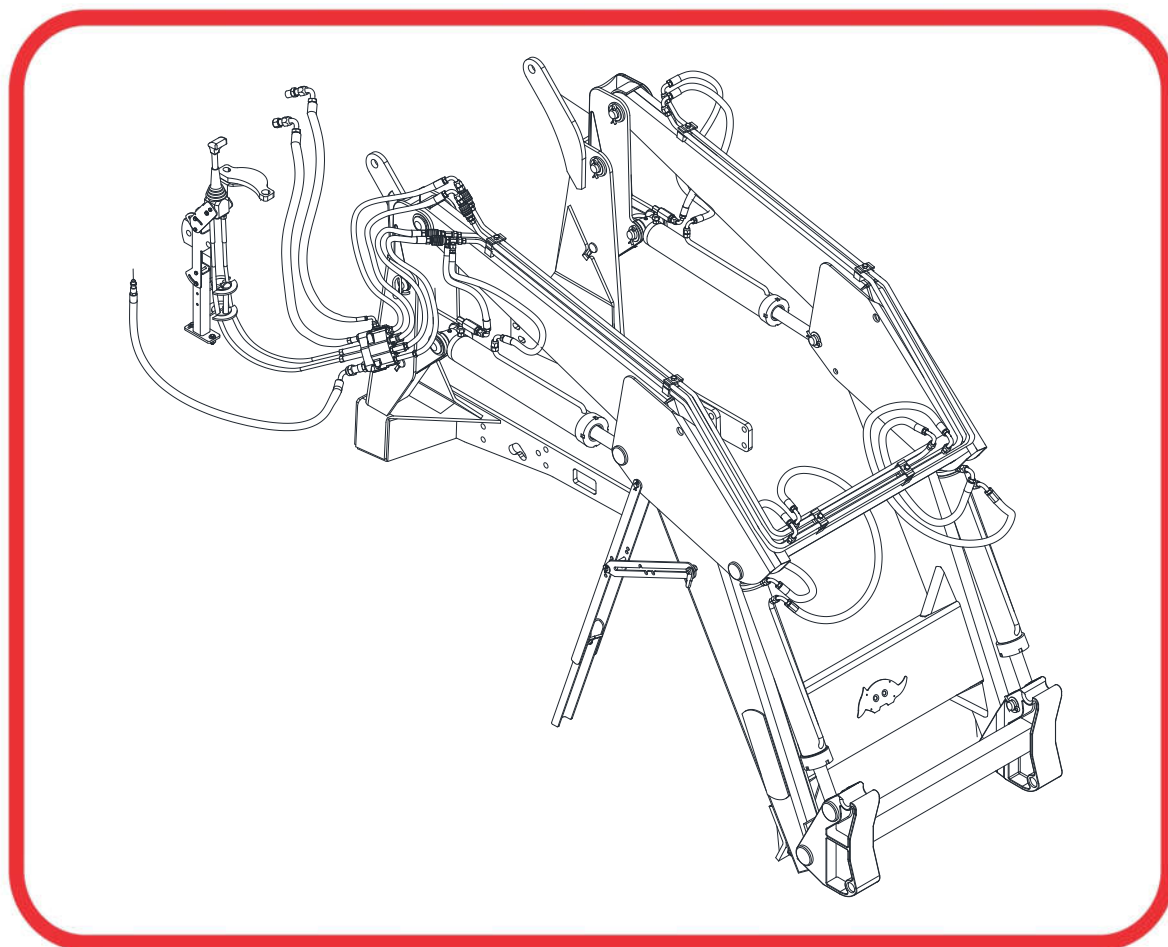


CATÁLOGO DE PEÇAS

PCA - PLAINAS CARREGADEIRAS AGRÍCOLAS

PCA800JD6110/25E-J/6415/15C
BT ESP SL

Código: 0501091960



Série: S-0808

Revisão: AGOSTO/17

PEÇAS ORIGINAIS
TATU



PRODUTOS

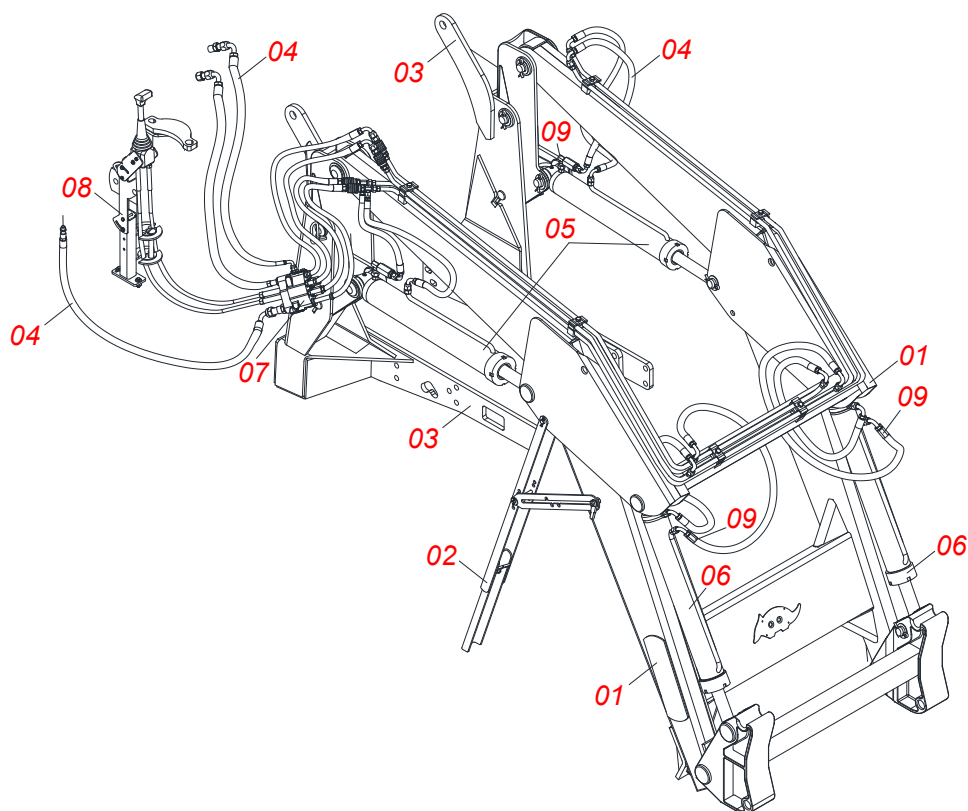
Código	Descrição
0106111697	PCA 800 JD 6110/25E-J/6415/15C BT ESPEC SL S0808

ATENÇÃO: IMPORTANTE

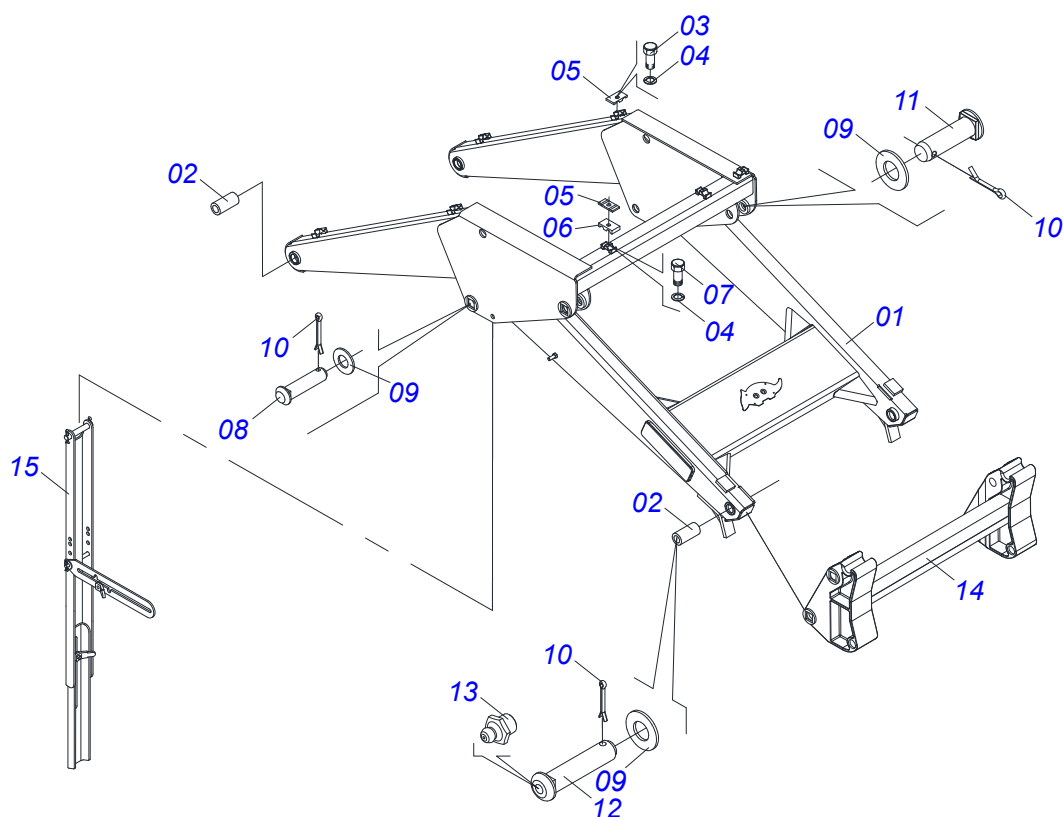
A MARCHESAN S/A RESERVA O DIREITO DE APERFEIÇOAR E/ OU ALTERAR AS CARACTERÍSTICAS TÉCNICAS DE SEUS PRODUTOS, SEM A OBRIGAÇÃO DE ASSIM PROCEDER COM OS JÁ COMERCIALIZADOS E SEM CONHECIMENTO PRÉVIO DA REVENDA OU DO CONSUMIDOR.

INDICE

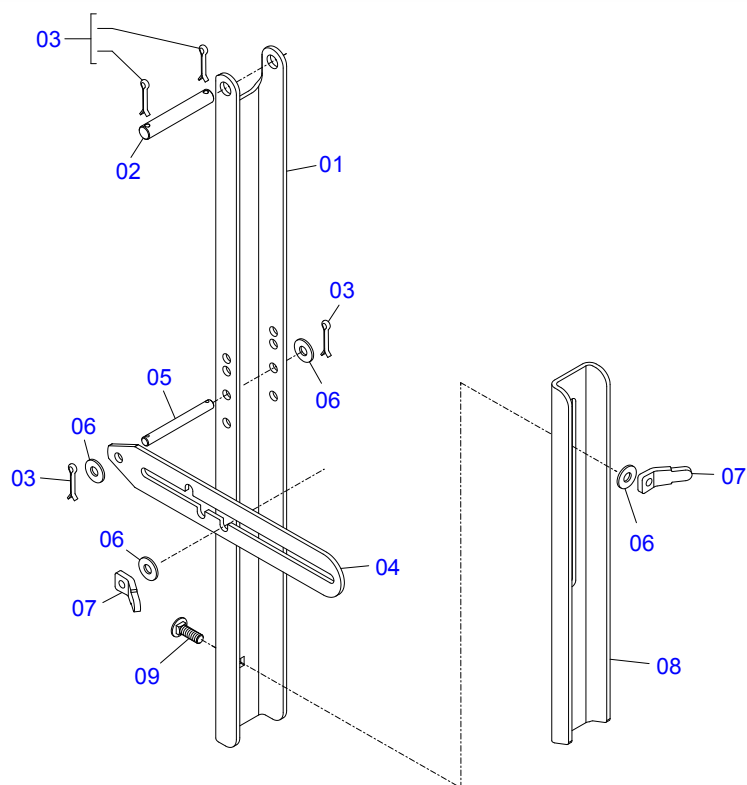
0106111697	PCA 800 JD 6110/25E-J/6415/15C BT ESPEC SL S0808	1
0909092702	CONJUNTO SUPORTE MOVEL PCA 800 JD 6110/25E	2
0909092667	DESCANSO DO SUPORTE MOVEL - PCA 800	3
0909092701	CONJUNTO DO CHASSI PCA 800 JD 6110/25E-J/6415/15C BT ESPEC SL	4
0909092689	CIRCUITO HIDR SUP MOVEL PCA 800 JD 6110/25E	5
0511057974	CIL HIDR 44,45 X 85,72 X 870 X 593	6
0511057973	CIL HIDR 44,45 X 76,20 X 820 X 551	7
0909092704	COM 1/2 MON COMPL JOY+CAB 1,5MT PCA JD 800	8
0521045393	CONJ SUPT JOY STICK PCA 2000 NH T6	9
0511057772	CONJ VALV SEGU R. 3/4UNF JOELHO PCA-T PLUS 1500	10
0501053834	MACHO ENG RAP AGR 1/2 NPT C/TAMPA	11
0501053835	FEMEA ENG RAP AGR 1/2 NPT C/TAMPA	12



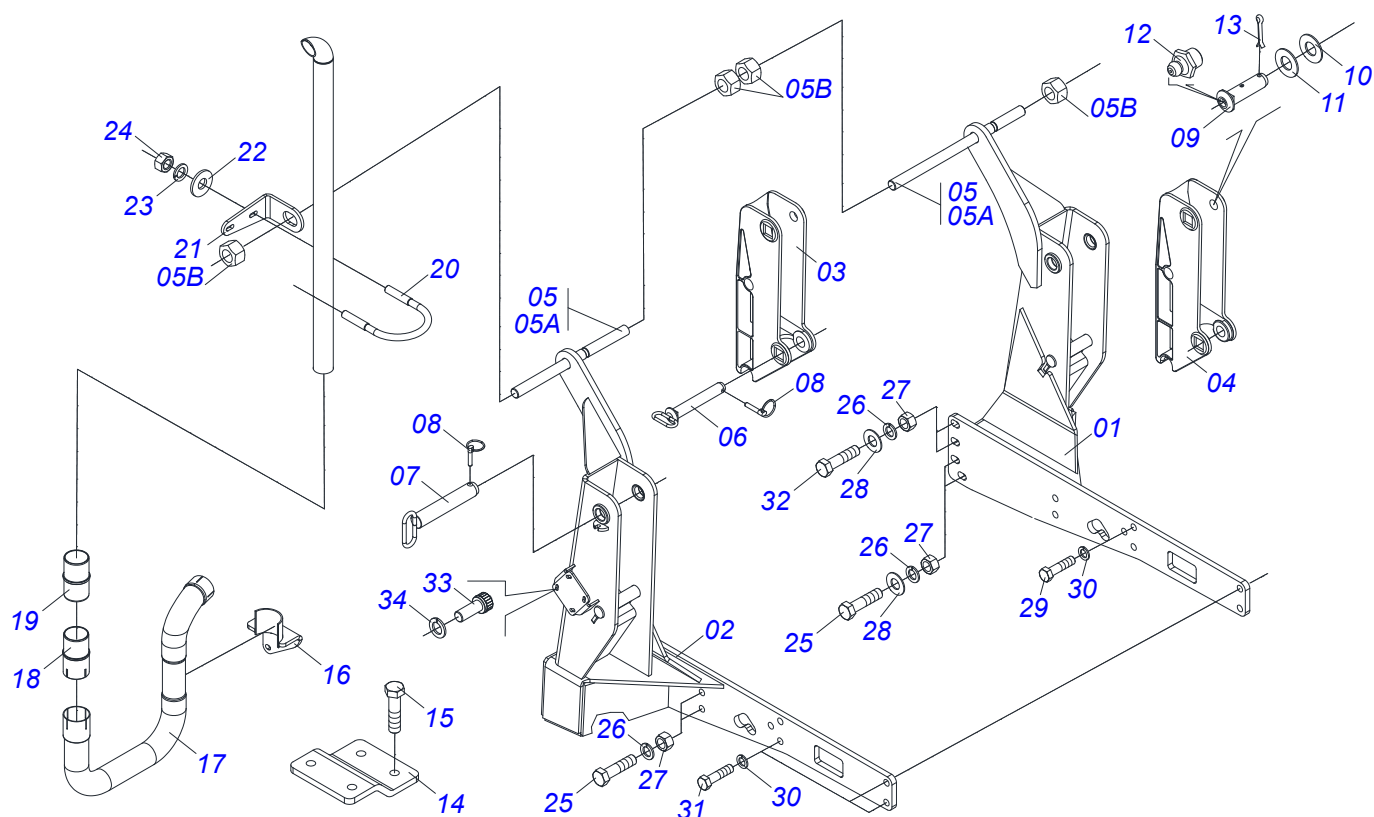
Item	Código	Descrição	QT
01	0909092702	CONJUNTO SUPORTE MOVEL PCA 800 JD 6110/25E	01
02	0909092667	DESCANSO DO SUPORTE MOVEL - PCA 800	01
03	0909092701	CONJUNTO DO CHASSI PCA 800 JD 6110/25E-J/6415/15C BT	01
04	0909092689	CONJUNTO DO SUPORTE DO HIDR SUP MOVEL PCA 800 JD 6110/25E	01
05	0511057974	CIL HIDR 44,45 X 85,72 X 870 X 593	02
06	0511057974	CIL HIDR 44,45 X 85,72 X 870 X 593	02
07	0909092704	COM 1/2 MON COMPL JOY+CAB 1,5MT PCA JD 800	01
08	0521045393	CONJ SUPT JOY STICK PCA 2000 NH T6	01
09	0511057772	CONJ VALV SEGU R. 3/4UNF JOELHO PCA-T PLUS 1500	01



Item	Código	Descrição	QT
01	0501069453	SUPT MOVEL PCA 800	01
02	0541014740	LUVA 38,5 X 48 X 30 PCA-T 1750	08
03	0503011102	PARAF 7/16 UNC X 1.1/4 C S G.5 ZN	02
04	0503010180	ARRUELA PRESSAO 7/16 ZN 1K01546	02
05	0531011180	CORPO SUP PRESILHA PCA	06
06	0502010477	CORPO SUP PRESILHA	04
07	0503012555	PARAF 7/16 UNC X 2 C S RT G.7 ZN	04
08	0521012868	EIXO ARTIC 37,2X125 PQ PCA800 ZN	02
09	0511019685	ARRUELA LISA 38,50 X 60 X 1,90 ZN	06
10	0503010534	CONTRAPINO 3/8 X 2.1/2 ZN 1G13300	06
11	0521012869	EIXO ARTIC 37,2/37,00 X 152 PQ PCA 800 ZN	02
12	0521012870	EIXO ARTIC 37,2/37,00 X 157 P/GRAX PCA 800 ZN	02
13	0503010002	GRAXEIRA 1800	02
14	0501069146	SUPT ARTICD PCA 800	01
15	0909092667	DESCANSO DO SUPORTE MOVEL - PCA 800	02



Item	Código	Descrição	QT
01	0561016401	CORPO DESCANSO PCA 600/800	02
02	0511013598	EIXO JUNCAO 3/4 X 120 PCA ZN	02
03	0503010071	CONTRAPINO 3/16 X 1	08
04	0511019634	TRAVA DESC PCA	02
05	0521012823	EIXO JUNCAO 12,70 1/2 X 122 PCA 800	02
06	0511017302	ARRUELA LISA 13,50 X 32,50 X 3,0 ZN	08
07	0561016329	FIXADOR TRAVA DESCANSO PCA	04
08	0561016619	COMPLEMENTO DESCANSO 570 PCA	02
09	0503014378	PARAF 1/2 UNC X 1.1/2 CAPQ G.5 ZN	02



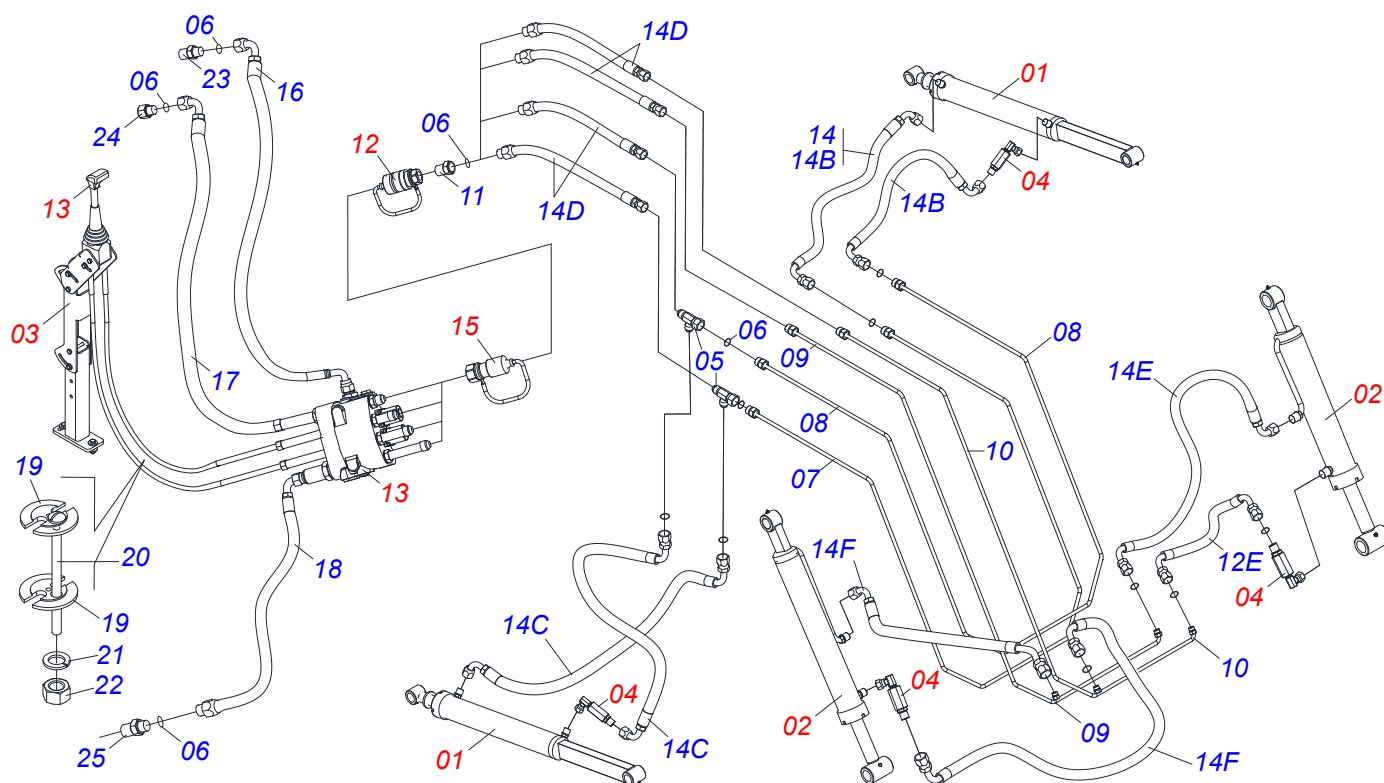
Item	Código	Descrição	QT
01	0511067173	CHASSI ESQ PCA JD 6415 S-0905	01
02	0511067172	CHASSI DIR PCA JD 6415 BT S-0905	01
03	0502012472	TORRE MOVEL DIR PCA 800	01
04	0502012473	TORRE MOVEL ESQ PCA 800	01
05	0501042819	VARAO 1.1/4 NC X 850 COMPL	01
05A	0501018845	VARAO 1.1/4 X 850 CBT 8450-4	01
05B	0501010087	PORCA 1.1/4 UNC 7FPP (SEXT.2) ZN	04
06	0511064410	EIXO JUNCAO 37,20X205 C/PUXADOR ZN	02
07	0521066515	EIXO ARTIC 37,20 X 240 C/PUXADOR PCA 800	02
08	0503030430	PINO TRAVA 7/16 X 50	04
09	0521012870	EIXO ARTIC 37,2/37,00 X 157 P/GRAX PCA 800 ZN	02
10	0511019685	ARRUELA LISA 38,50 X 60 X 1,90 ZN	02
11	0501016170	ARRUELA LISA 38,50 X 72 X 9,50 ZN	02
12	0503010002	GRAXEIRA 1800	02
13	0503010534	CONTRAPINO 3/8 X 2.1/2 ZN 1G13300	02
14	0561017912	SUPLEM FIX CX FERRAM PD/PCAJD6415-4	01
15	0503815107	PARAF M12 X 1,75 X 40 C S 8.8 SA	02
16	0521062065	FIXADOR SUPLEMENTO ESCAP	01
17	0503032722	SUPLEM ESCAP JD 6415-4	01
18	0571014730	LUVA SUPLEM ESCAP PD/PCA JD6415	01
19	0581011746	LUVA SUPLEMT ESCAPAM PD/PCA JD 6415	01
20	0561011121	ABRAÇADEIRA FIX ESCAPAMENTO	01
21	0561011047	SUP FIXADOR ESCAP	01
22	0501010984	ARRUELA LISA 10,50 X 27 X 3,00 ZN	02
23	0503010025	ARRUELA PRESSAO 3/8 ZN 1K01527	02
24	0503010026	PORCA 3/8 NC S ZN 1K03048	02
25	0501010125	PARAF 3/4 UNC X 2.1/2 C S G.5 ZN	08
26	0503010023	ARRUELA PRESSAO 3/4 ZN 1K01584	08
27	0503010014	PORCA 3/4 NC S ZN	08
28	0501010322	ARRUELA LISA 20,50 X 46 X 4,00 ZN	04
29	0503013110	PARAF M20 X 2,5 X 50 C S 10.9 ZN	04
30	0503010023	ARRUELA PRESSAO 3/4 ZN 1K01584	12
31	0503013103	PARAF M20 X 2,5 X 90 C S 10.9 ZN	06



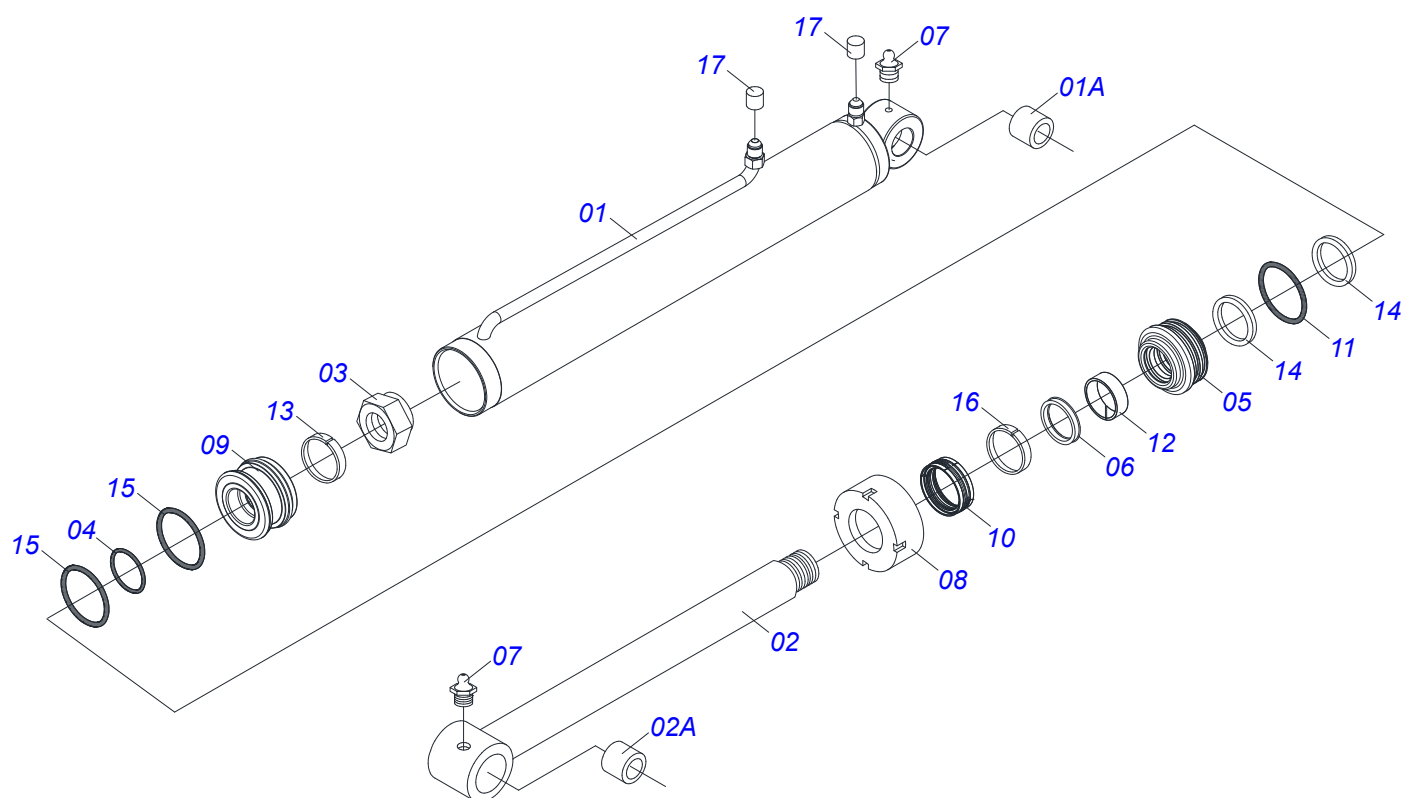
PCA800JD6110/25E-J/6415/15C BT ESP SL
CONJUNTO DO CHASSI PCA 800 JD 6110/25E-J/6415/15C BT
ESPEC SL

Página 4
0909092701

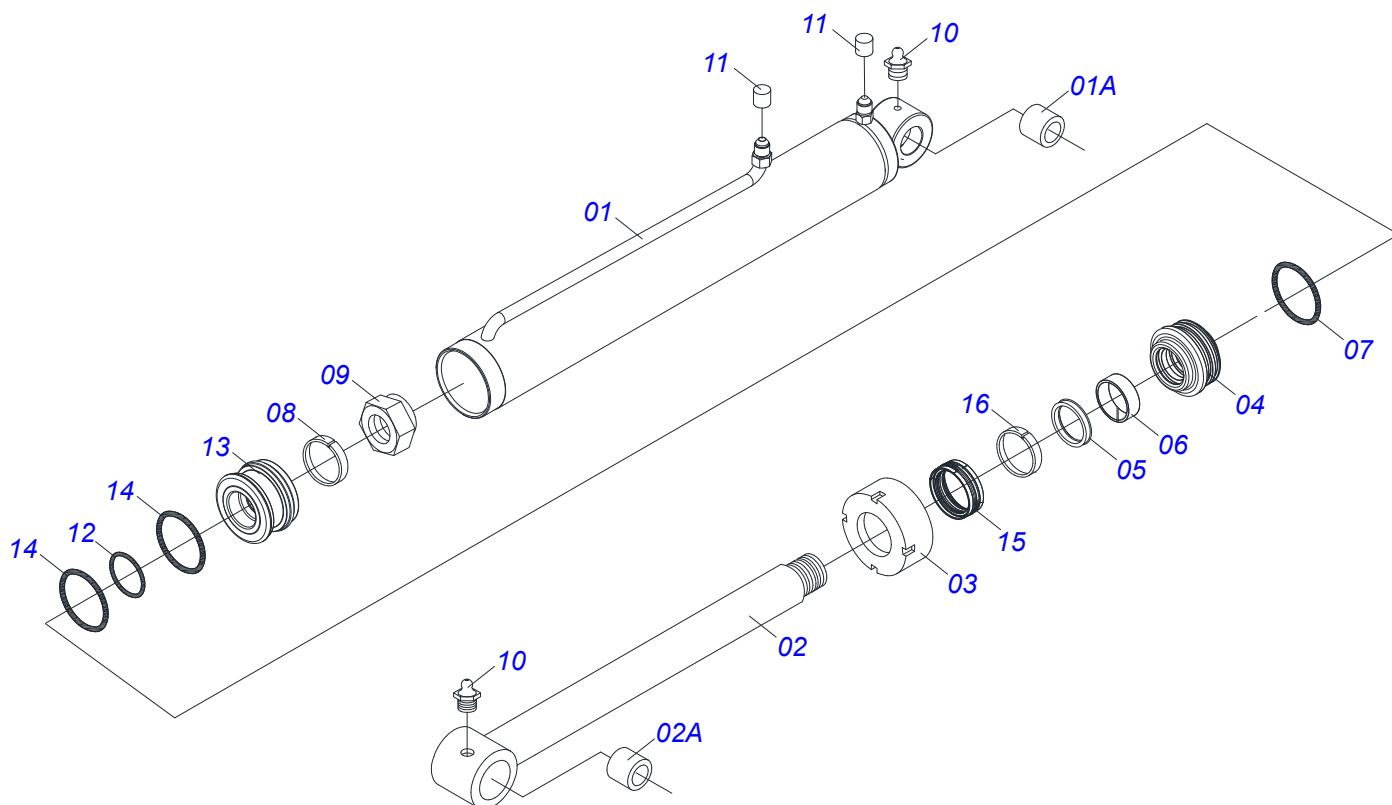
Item	Código	Descrição	QT
32	0503013111	PARAF M20 X 2,5 X 65 C S 10.9 ZN	04
33	0503015162	PARAF M 8 X 1,25 X 20 C C S I 12.9	04
34	0503010179	ARRUELA PRESSAO 5/16 ZN 1K01528	04



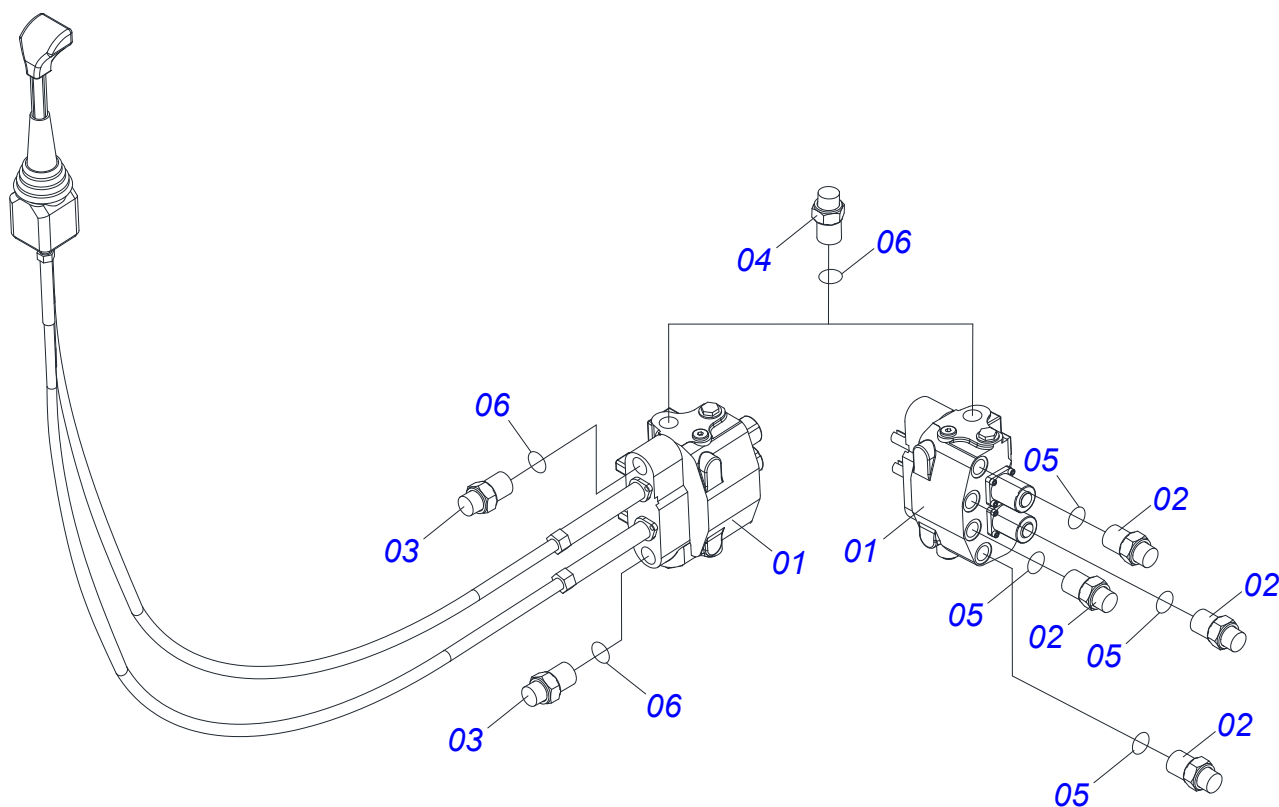
Item	Código	Descrição	QT
01	0511057974	CIL HIDR 44,45 X 85,72 X 870 X 593	02
02	0511057973	CIL HIDR 44,45 X 76,20 X 820 X 551	02
03	0521045393	CONJ SUPT JOY STICK PCA 2000 NH T6	01
04	0511057772	CONJ VALV SEGU R. 3/4UNF JOELHO PCA-T PLUS 1500	04
05	0521061553	ADAPTADOR T 1.1/16 UN X 96.5	02
06	0503011030	ANEL O RING 2-014 N 3006-9B	22
07	0501069860	DUTO EXT DISTR OLEO PCA 800	01
08	0501069861	DUTO INT DISTR OLEO PCA 800	01
09	0501069857	DUTO DISTR OLEO DIR PCA 800 SC	01
10	0501069858	DUTO DISTR OLEO ESQ PCA 800 SC	01
11	0581010084	ADAPTADOR JIC 3/4" INT. X 1/2" NPT EXT. PCA-T PLUS	04
12	0501053835	FEMEA ENG RAP AGR 1/2 NPT C/TAMPA	04
13	0909092704	COM 1/2 MON COMPL JOY+CAB 1,5MT PCA JD 800	01
14	0501053238	JOGO MANG MONT SUPT MOV PCA800/1100	01
14A	0503033158	SACO PLASTICO 800 X 1000 X 0,12	01
14B	0501080688	MANG 3/8 X 650 TC-TC 90G	02
14C	0501080777	MANG 3/8 X 650 TC-TC 90G ESQ	02
14D	0501080105	MANG 3/8 X 700 TR-TR	01
14E	0501080766	MANG 3/8 X 700 TC-TC 90G	01
14F	0501080150	MANG 3/8 X 800 TR-TC	02
15	0501053834	MACHO ENG RAP AGR 1/2 NPT C/TAMPA	04
16	0501080786	MANG 1/2 X 2500 TC-TC	01
17	0501080495	MANG 1/2 X 2500 TR-TC	01
18	0501080269	MANG 1/2 X 3000 TR-TC	01
19	0581013404	TAMPAO COMANDO CABO	02
20	0503017866	PARAF 3/16 UNC X 1.1/2 CAF G.2 ZN	01
21	0503010668	ARRUELA PRESSAO 3/16 ZN	01
22	0503010667	PORCA 3/16 NC ZN	01
23	0561018342	NIPLE 1" 14FPP 7/8 X 56 PCA JD6125E	01
24	0571019584	NIPLE 7/8 UNF 14FPP X 1"UNS 14FPP X 43 PCA-T PLUS	01
25	0501011460	NIPLE 7/8 NF X 3/4 NF SEXT 1X46 ZN	01



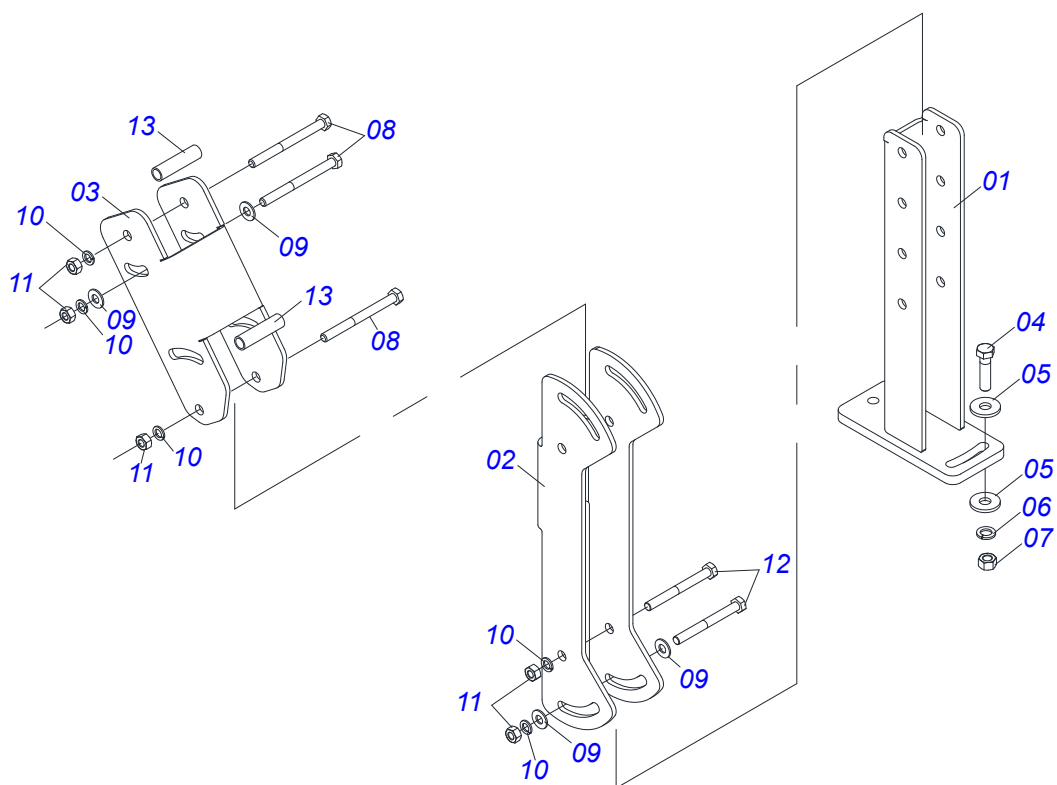
Item	Código	Descrição		QT
01	0511069198	CORPO CAMISA 85,72 X 701 C/TOMADA	PCA 800	01
01A	0521010514	LUVA INT 38,1/38,2 X 52,9 X 50		01
02	0521066404	EXTENSOR 44,45 X 772 PCA 800		01
02A	0521010514	LUVA INT 38,1/38,2 X 52,9 X 50		01
03	0503010063	PORCA AUTOFREN 1 UNS 14FPP ALTA		01
04	0503010042	ANEL O RING 2-214 N 3006-9B 1G05116		01
05	0571019711	SUPT ANEIS 44,45 X 85,72 GT 1120		01
06	0503010761	ANEL RASPD D-1750		01
07	0503010002	GRAXEIRA 1800		02
08	0571019709	TAMPA MOVEL 85,72 SDA3E		01
09	0571019710	EMBOLO 44,45 X 85,72 CILIND HIDR		01
10	0503017935	ANEL ZW 008500260 AGEL		01
11	0503017936	ANEL OD 044405200171D-BR AGEL		01
12	0503017938	ANEL GUIA W2-2000-750 (1734)		01
13	0503017937	GAXETA 1870-1750-375-B POLYMAX		01
14	0503017940	ANEL BACK-UP 8-337		02
15	0503017939	ANEL O RING 2-337 N 3006-9B		02
16	0503018144	ANEL GUIA 6W6-3375-250		01
17	0503030385	PLUG CILINDRICO N-002		02



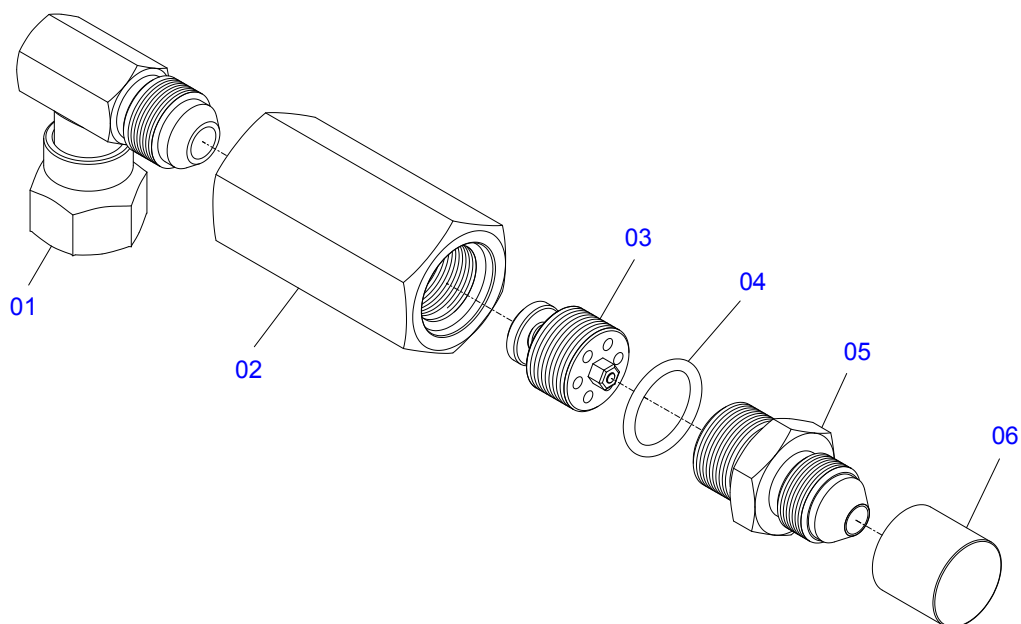
Item	Código	Descrição	QT
01	0521066381	CAMISA 76,20 X 723	01
01A	0521010514	LUVA INT 38,1/38,2 X 52,9 X 50	01
02	0511065578	EXTENSOR 44,45 X 716	01
02A	0521010514	LUVA INT 38,1/38,2 X 52,9 X 50	01
03	0502011899	TAMPA MOVEL 76,2 STA3	01
04	0502012264	SUPT ANEIS 44,45 X 76,20 PCA 800	01
05	0503010761	ANEL RASPD D-1750	01
06	0503010949	ANEL G.I.1.3/4X3X1/2 W2-2000-500 PK	01
07	0503010343	ANEL O RING 2-334 N 3006-9B 1G85259	01
08	0503011059	ANEL BACK-UP 8-334 1G31146	01
09	0503010063	PORCA AUTOFREN 1 UNS 14FPP ALTA	01
10	0503010002	GRAXEIRA 1800	02
11	0503030385	PLUG CILINDRICO N-002	02
12	0503010042	ANEL O RING 2-214 N 3006-9B 1G05116	01
13	0581010304	EMBOLO 44,45 X 76,20 PCA	01
14	0503018138	ANEL BS OE076205200211C BR	02
15	0503018140	ANEL GUIA W2-3000-750 (1147)	01
16	0503017937	GAXETA 1870-1750-375-B POLYMAX	01



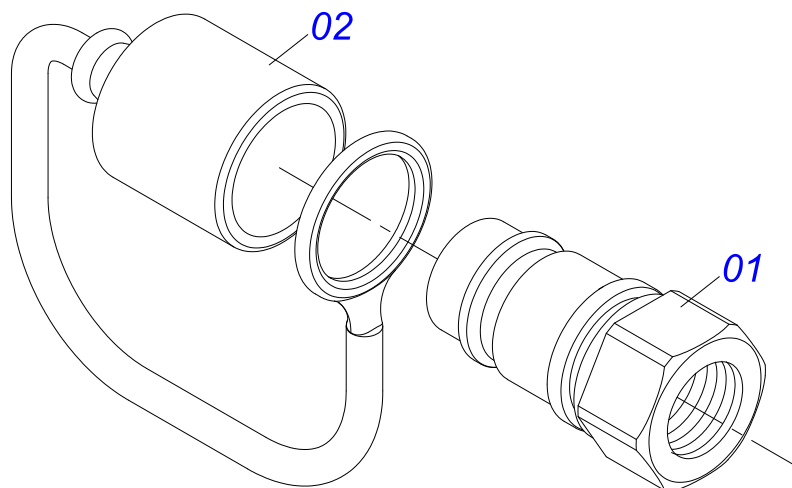
Item	Código	Descrição	QT
01	0503062415	COMAND MON SDM122/2 JOY+CAB 1,5MT(WALVOIL 405911)	01
02	0501010590	NIPLE R 7/8 NF SEXT 1 X 48 1G21300	04
03	0571013917	NIPLE R.7/8 UNF X 1.1/16 UNC	02
04	0501010589	NIPLE R. 1.1/16UN SEXT 1.1/4 X 52	01
05	0503010190	ANEL O RING 2-114 N 3006-9B	04
06	0503011109	ANEL O RING 2-119 N 3006 9B	03



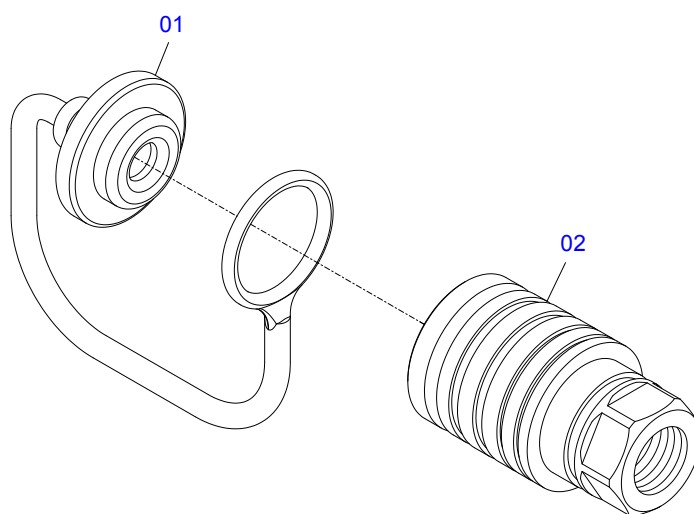
Item	Código	Descrição	QT
01	0521065789	SUPT. INFER. JOYSTICK PCA	01
02	0571018376	CORPO CENTRAL SUPT. JOYSTICK PCA	01
03	0571018375	CORPO SUPERIOR SUPT. JOYSTICK PCA	01
04	0503010849	PARAF 3/8 UNC X 1.1/2 C S G.5 ZN	02
05	0501010984	ARRUELA LISA 10,50 X 27 X 3,00 ZN	02
06	0503010025	ARRUELA PRESSAO 3/8 ZN 1K01527	02
07	0503010026	PORCA 3/8 NC S ZN 1K03048	02
08	0503010848	PARAF 5/16 UNC X 3.1/2 C S G.5 ZN	04
09	0501010694	ARRUELA LISA 8,50 X 18 X 1,50 ZN	06
10	0503010179	ARRUELA PRESSAO 5/16 ZN 1K01528	06
11	0503010337	PORCA 5/16 NC ZN 1K03039	06
12	0503011053	PARAF 5/16 UNC X 3 C S G.5 ZN	02
13	0541015551	LUVA 10 X 13 X 50 PCA-T 1750 MF 292	02



Item	Código	Descrição	QT
01	0503018034	JOELHO MACHO JIC 37 X R.3/4UNF PORCA GIR PLUS 1500	01
02	0581014055	ADAPTD 1/2 BSP X 3/4 UNF JIC X 64 PD/PCA	01
03	0503016854	VALV SEG 1/2 BSP 14FPP F294114109	01
04	0503010045	ANEL O RING 2-116 N 3006-9B 1G05420	01
05	0581014054	NIPLE 1/2 BSP X 3/4 UNF JIC X 43 PD/PCA	01
06	0503030385	PLUG CILINDRICO N-002	01



Item	Código	Descrição	QT
01	0503011627	MACHO ENG RAP AGR 1/2 NPT	01
02	0503011882	TAMPA PLASTICA P/ ENG RAP MACHO	01



Item	Código	Descrição	QT
01	0503011883	TAMPA PLASTICA P/ ENG RAP FEMEA	01
02	0503011628	FEMEA ENG RAP AGR 1/2 NPT (A/E/N)	01



MARCHESAN IMPLEMENTOS E MÁQUINAS AGRÍCOLAS TATU S.A.

AV. Marchesan, 1979 - Cx. Postal, 131 - CEP 15994-900 - Matão - SP - Brasil

FONE: (16) 3382-8282

(FAX Vendas): +55 16.3382-8297 - (FAX Exportação) + 55 16.3382.1003

e.mail: tatu@marchesan.com.br

Home Page: www.marchesan.com.br

Publicações Técnicas: Elaboração
LUIZ CANDIDO

Publicações Técnicas: Revisão
LUIZ CANDIDO

Contatos Catálogo:
E-mail = jgaspari@marchesan.com.br

**PEÇAS ORIGINAIS
TATU**

