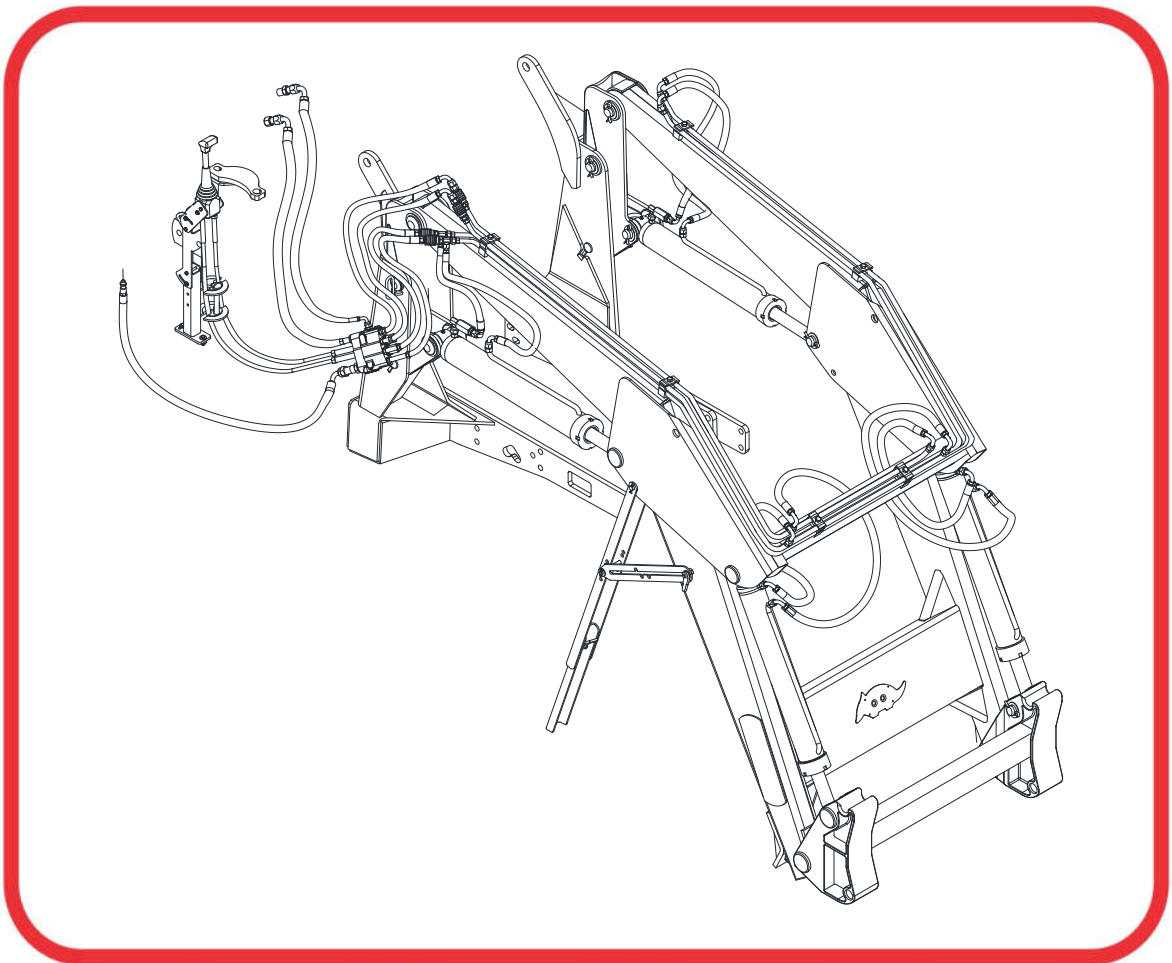


CATÁLOGO DE PIEZAS

PCA - PALAS DELANTERAS

PCA800JD6110/25E-J/6415/15C BT
ESP SL

Código: 0501091960



Serie: S-0808

Revisión: AGOSTO/17

PIEZAS ORIGINALES
TATU



PRODUCTOS

Código

0106111697

Descripción

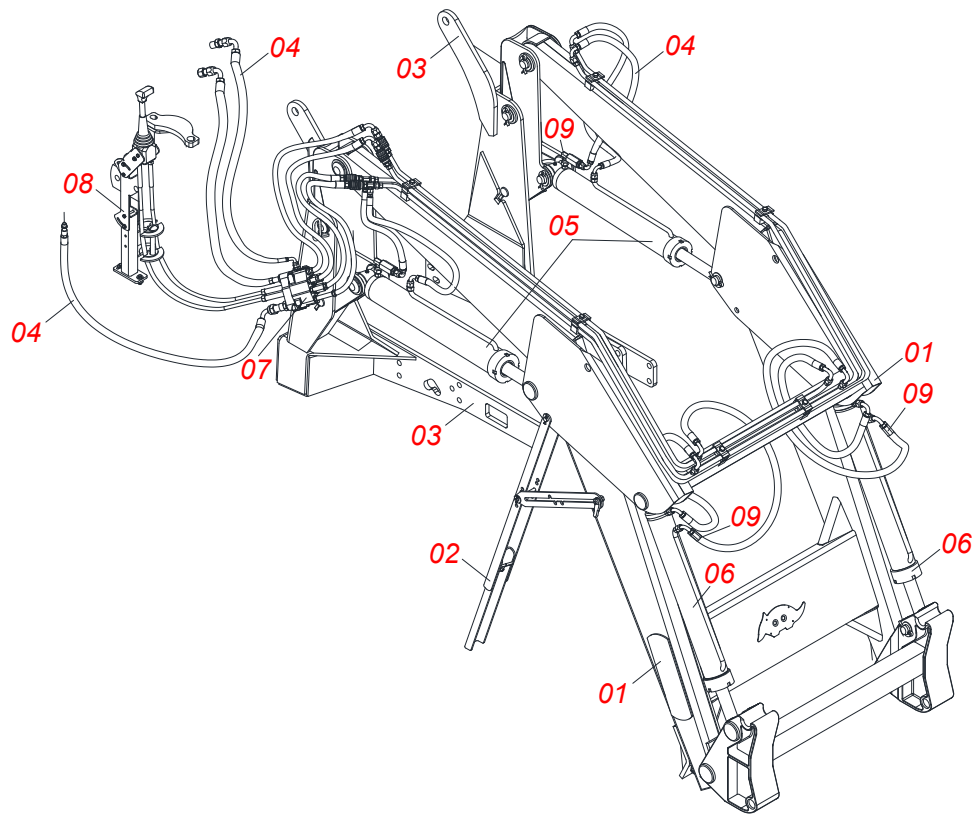
PCA 800 JD 6110/25E-J/6415/15C BT ESPEC SL S0808

ATENCIÓN: **IMPORTANTE**

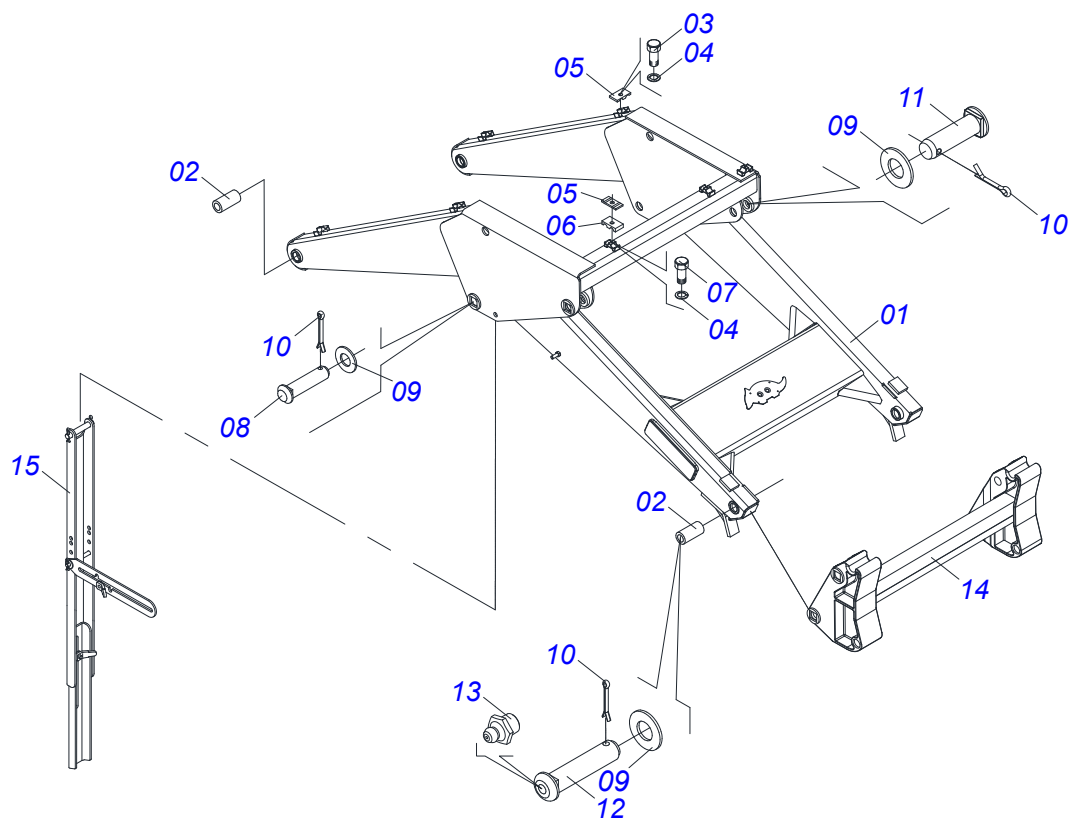
MARCHESAN S/A SE RESERVA EL DERECHO DE PERFECCIONAR Y/O MODIFICAR LAS CARACTERÍSTICAS TÉCNICAS DE SUS PRODUCTOS, SIN LA OBLIGACIÓN DE PROCEDER CON LOS YA COMERCIALIZADOS Y SIN CONOCIMIENTO PREVIO DEL DISTRIBUIDOR AUTORIZADO O DEL CONSUMIDOR.

INDICE

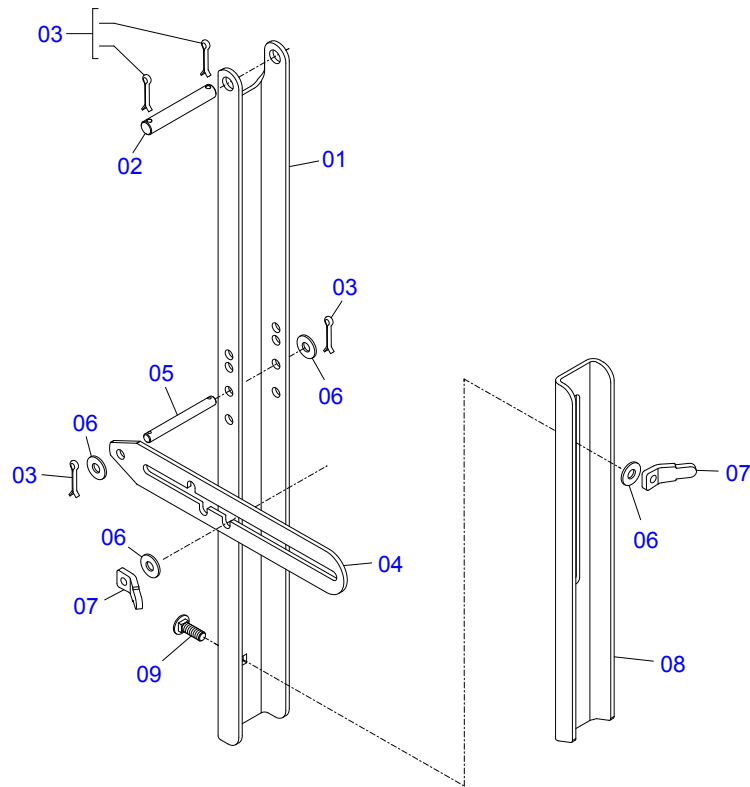
0106111697	PCA 800 JD 6110/25E-J/6415/15C BT ESPEC SL S0808	1
0909092702	CONJUNTO DE SOPORTE MOVIL PCA 800	2
0909092667	REPOSO DEL SOPORTE MÓVIL - PCA 800	3
0909092701	CHASIS ASAMBLEA PCA 600	4
0909092689	HYDRAULIC CIRCUIT SUPPORT MOVEL PCA 800	5
0511057974	CILINDRO HIDRÁULICO	6
0511057973	CILINDRO HIDRÁULICO 44,45 X 76,20 X 820 X 551	7
0909092704	COM 1/2 MON COMPL JOY+CAB 1,5MT PCA JD 800	8
0521045393	CONJUNTO SOPORTE JOY STICK	9
0511057772	CONJUNTO VÁLVULA DE SEGURIDAD	10
0501053834	MACHO ENG RAP 1/2 NPT CON TAPA	11
0501053835	HEMBRA ENGANCHE RAP 1/2 NPT	12



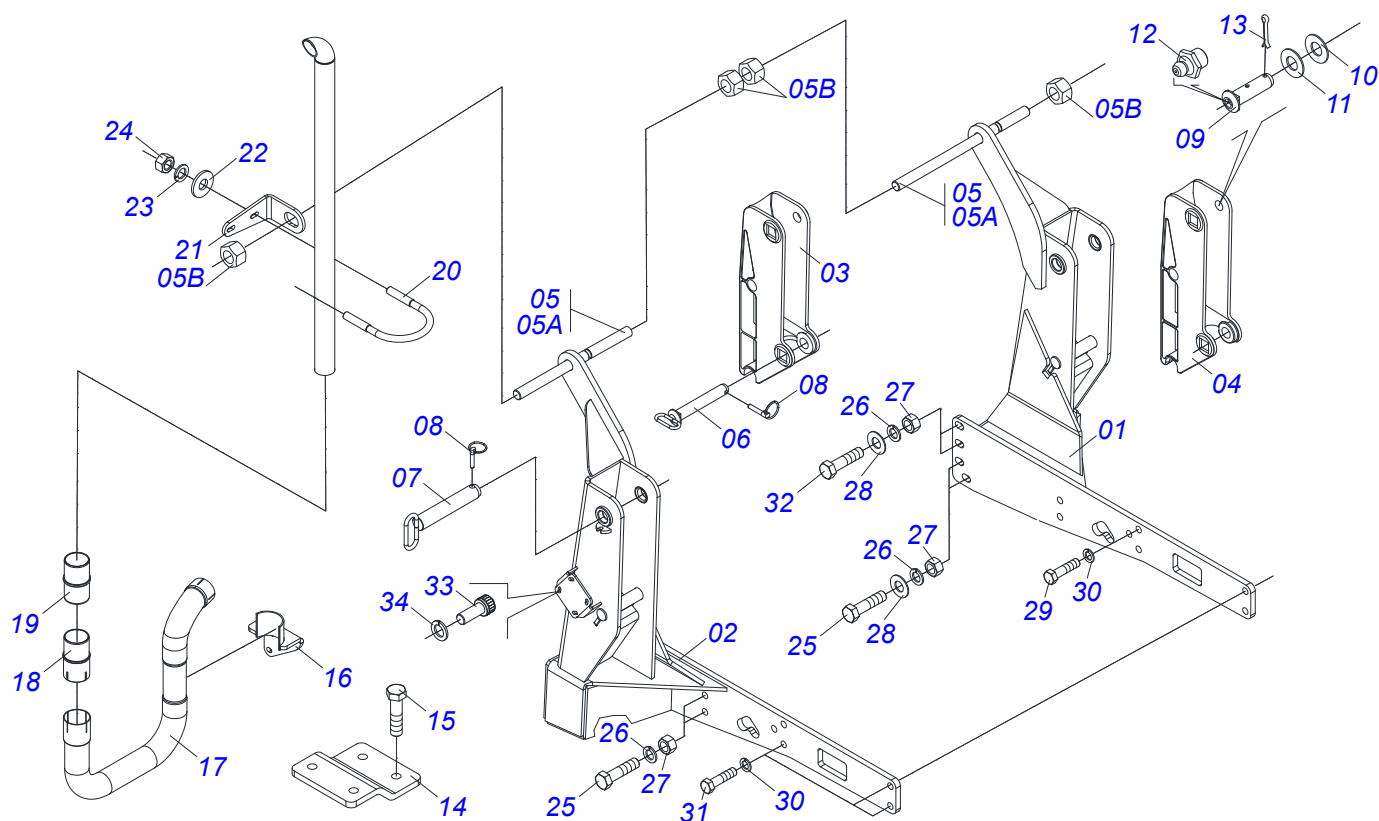
Artículo	Código	Descripción	QT
01	0909092702	CONJUNTO DE SOPORTE MOVIL PCA 800	01
02	0909092667	REPOSO DEL SOPORTE MÓVIL - PCA 800	01
03	0909092701	CHASIS ASAMBLEA PCA 600	01
04	0909092689	HYDRAULIC CIRCUIT SUPPORT MOVEL PCA 800	01
05	0511057974	CILINDRO HIDRÁULICO	02
06	0511057974	CILINDRO HIDRÁULICO	02
07	0909092704	COM 1/2 MON COMPL JOY+CAB 1,5MT PCA JD 800	01
08	0521045393	CONJUNTO SOPORTE JOY STICK	01
09	0511057772	CONJUNTO VÁLVULA DE SEGURIDAD	01



Artículo	Código	Descripción	QT
01	0501069453	APOYO MOVIL	01
02	0541014740	BUJE	08
03	0503011102	TORNILLO 7/16 UNC X 1.1/4	02
04	0503010180	ARANDELA PRESION 7/16"	02
05	0531011180	CUERPO SUPERIOR PRESILLA	06
06	0502010477	CUERPO SUPERIOR PRESILLA	04
07	0503012555	TORNILLO 7/16" UNC X 2"	04
08	0521012868	EJE ARTICULACION 37,2 X 125	02
09	0511019685	ARANDELA PLANA	06
10	0503010534	PASADOR ABIERTO 3/8 X 2.1/2	06
11	0521012869	EJE UNION 37,2 X 152 PQ	02
12	0521012870	EJE ARTIC 37,2X157	02
13	0503010002	GRASERA 1800	02
14	0501069146	APOYO ARTICD PCA 800	01
15	0909092667	REPOSO DEL SOPORTE MÓVIL - PCA 800	02



Artículo	Código	Descripción	QT
01	0561016401	CUERPO DESCANSO	02
02	0511013598	EJE UNION 3/4 X 120	02
03	0503010071	PASADOR ABIERTO 3/16 X 1	08
04	0511019634	TRABA DESCANSO	02
05	0521012823	EJE UNION 12,7 X 122 PCA 800 ZN	02
06	0511017302	ARANDELA PLANA 13.5 X 32.5 X 3.00	08
07	0561016329	FIJADOR TRABA DESCANSO	04
08	0561016619	DESCANSO COMPLEMENTO	02
09	0503014378	TORNILHO 1/2' X 1.1/2"	02



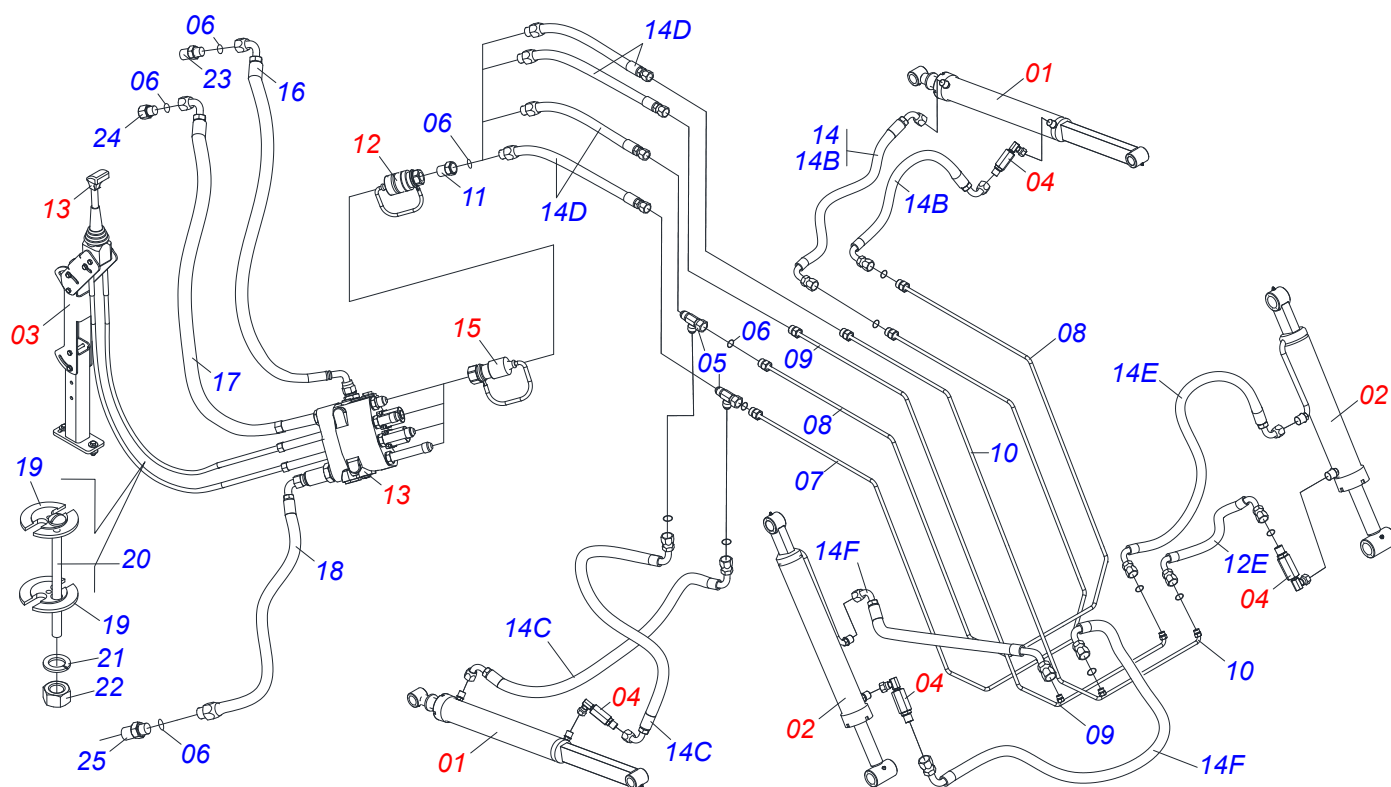
Artículo	Código	Descripción	QT
01	0511067173	CHASIS IZQUIERDO	01
02	0511067172	CHASIS DERECHO	01
03	0502012472	TORRE MOVIL	01
04	0502012473	TORRE MOVIL IZQUIERDO	01
05	0501042819	VARON 1.1/4"NC X 850	01
05A	0501018845	VARON 1.1/4" X 850	01
05B	0501010087	TUERCA 1.1/4"	04
06	0511064410	EJE UNION 37,20 X 205	02
07	0521066515	EJE DE ARTICULACIÓN CON TIRADOR 37,20 X 240	02
08	0503030430	CAJÓN DE TRABAJO 7/16 X 50	04
09	0521012870	EJE ARTIC 37,2X157	02
10	0511019685	ARANDELA PLANA	02
11	0501016170	ARANDELA PLANA	02
12	0503010002	GRASERA 1800	02
13	0503010534	PASADOR ABIERTO 3/8 X 2.1/2	02
14	0561017912	FIJADOR SUPLEMENTO	01
15	0503815107	TORNILLO M12 X 1,75 X 40	02
16	0521062065	FIJADOR SUPLEMENTO	01
17	0503032722	TUBO ESCAPE	01
18	0571014730	BUJE	01
19	0581011746	BUJE	01
20	0561011121	ABRAZADERA	01
21	0561011047	SOPORTE FIJADOR	01
22	0501010984	ARANDELA PLANA	02
23	0503010025	ARANDELA PRESION 3/8	02
24	0503010026	TUERCA 3/8	02
25	0501010125	TORNILLO 3/4" UNC X 2.1/2"	08
26	0503010023	ARANDELA PRESION	08
27	0503010014	TUERCA 3/4" UNC	08
28	0501010322	ARANDELA PLANA 20.50 X 46 X 4.75	04
29	0503013110	TORNILLO M20 X 2,5 X 50	04
30	0503010023	ARANDELA PRESION	12
31	0503013103	TORNILLO M20 X 2,5 X 90	06



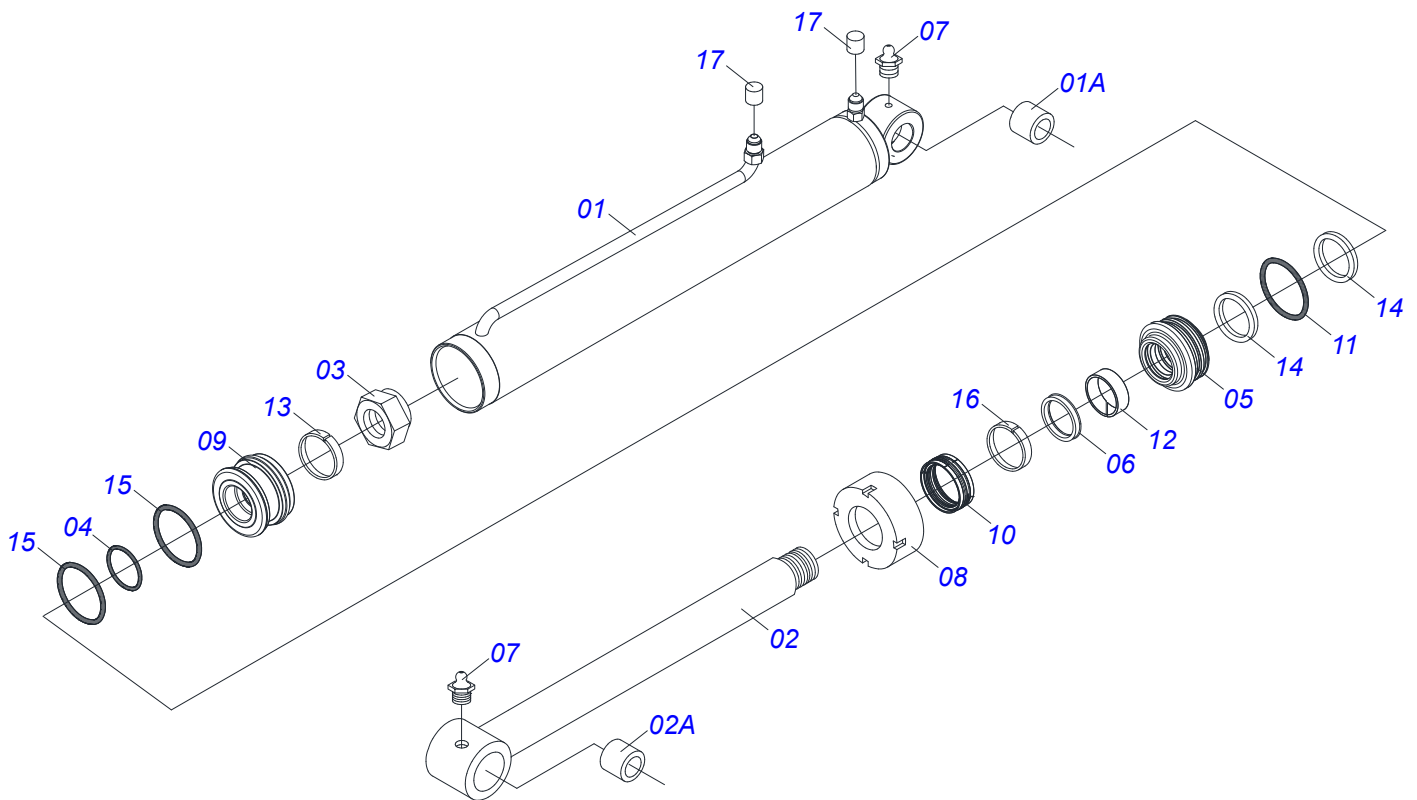
PCA800JD6110/25E-J/6415/15C BT ESP SL
CHASIS ASAMBLEA PCA 600

Página 4
0909092701

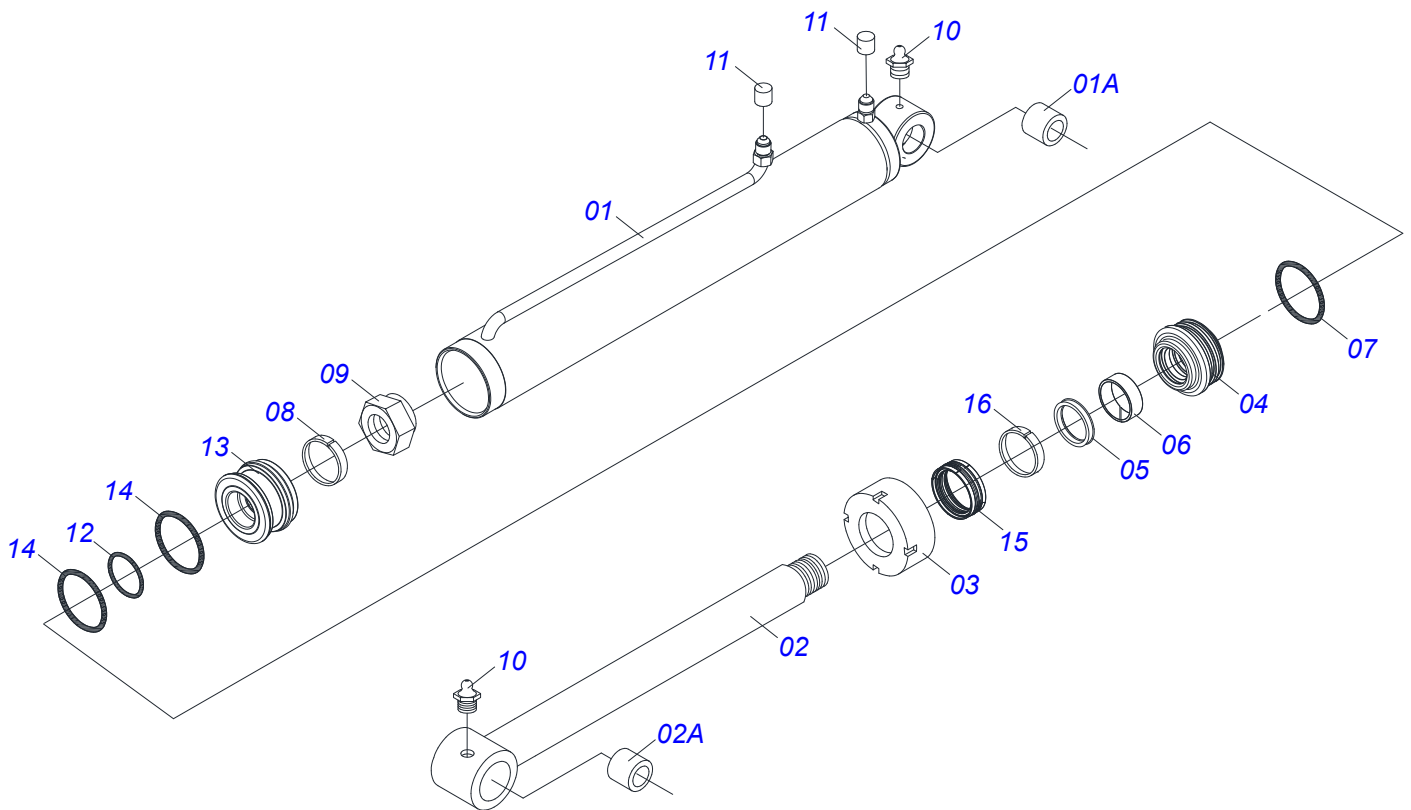
Artículo	Código	Descripción	QT
32	0503013111	TORNILLO M20 X 2,5 X 65	04
33	0503015162	TORNILLO M8 X 1,25 X 20	04
34	0503010179	ARANDELA PRESION	04



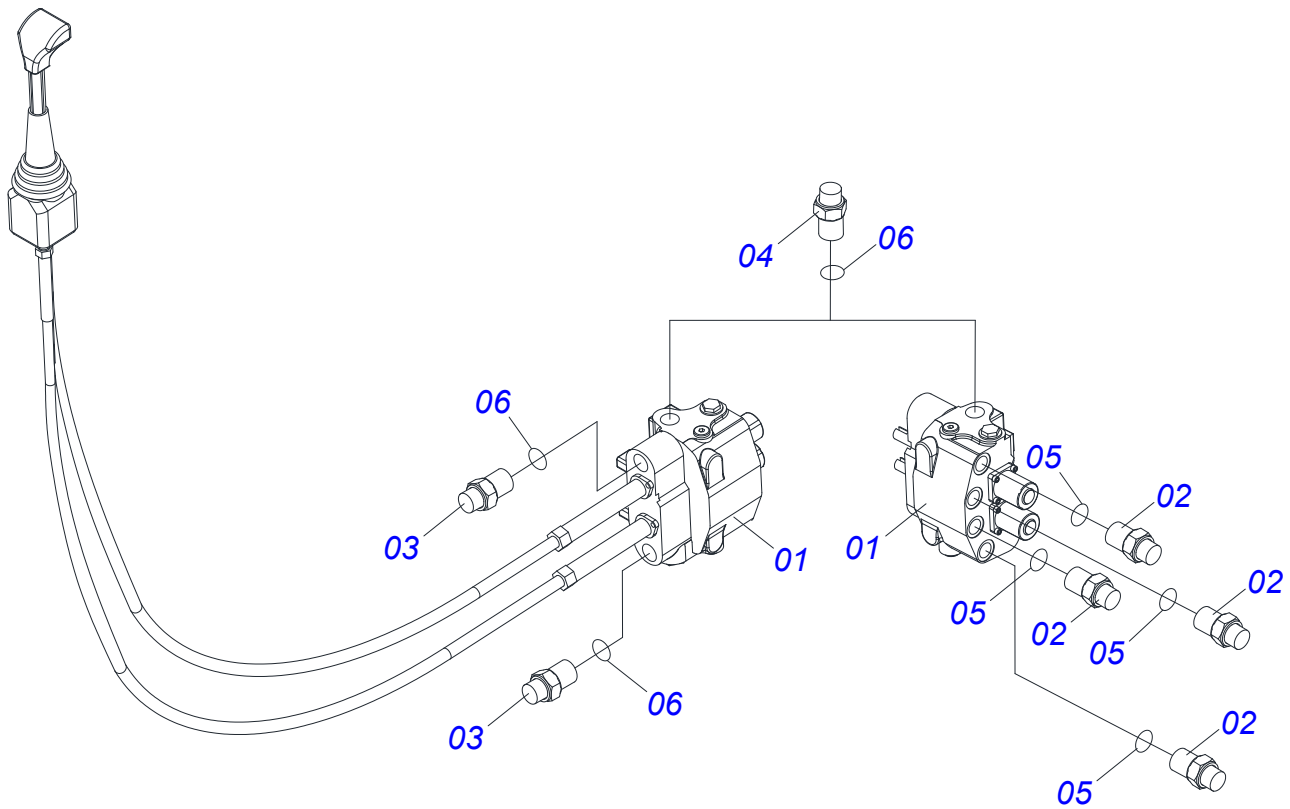
Artículo	Código	Descripción	QT
01	0511057974	CILINDRO HIDRÁULICO	02
02	0511057973	CILINDRO HIDRÁULICO 44,45 X 76,20 X 820 X 551	02
03	0521045393	CONJUNTO SOPORTE JOY STICK	01
04	0511057772	CONJUNTO VÁLVULA DE SEGURIDAD	04
05	0521061553	ADAPTADOR T	02
06	0503011030	ANILLO O' RING 2-14 N 3006-9B	22
07	0501069860	DISTR ACEITE EXT	01
08	0501069861	DISTR ACEITE INT	01
09	0501069857	TUBO DISTR ACEITE DER	01
10	0501069858	TUBO DISTR ACEITE IZQ	01
11	0581010084	ADAPTADOR JIC	04
12	0501053835	HEMBRA ENGANCHE RAP 1/2 NPT	04
13	0909092704	COM 1/2 MON COMPL JOY+CAB 1,5MT PCA JD 800	01
14	0501053238	JUEGO MANG	01
14A	0503033158	BOLSA DE PLÁSTICO	01
14B	0501080688	MANGUERA 3/8 X 650 TC-TC 90G	02
14C	0501080777	MANGUERA 3/8 X 650 TC-TC 90G IZQ	02
14D	0501080105	MANGUERA 3/8 TR-TR	01
14E	0501080766	MANGUERA 3/8 X 700 TC-TC 90G	01
14F	0501080150	MANGUERA TR-TC	02
15	0501053834	MACHO ENG RAP 1/2 NPT CON TAPA	04
16	0501080786	MANGUERA 1/2 X 2500 TC-TC	01
17	0501080495	MANGUERA 1/2 X 2500 TR-TC	01
18	0501080269	MANGUERA 1/2 X 3000 TR-TC	01
19	0581013404	TAPON	02
20	0503017866	TORNILLO 3/16" UNC X 1,1/2"	01
21	0503010668	ARANDELA PRESION 3/16"	01
22	0503010667	TUERCA 3/16" UNC	01
23	0561018342	NIPLE 1 NF	01
24	0571019584	NIPLE 7/8 UNF	01
25	0501011460	NIPLE 7/8 NF X 3/4 NF X 46	01



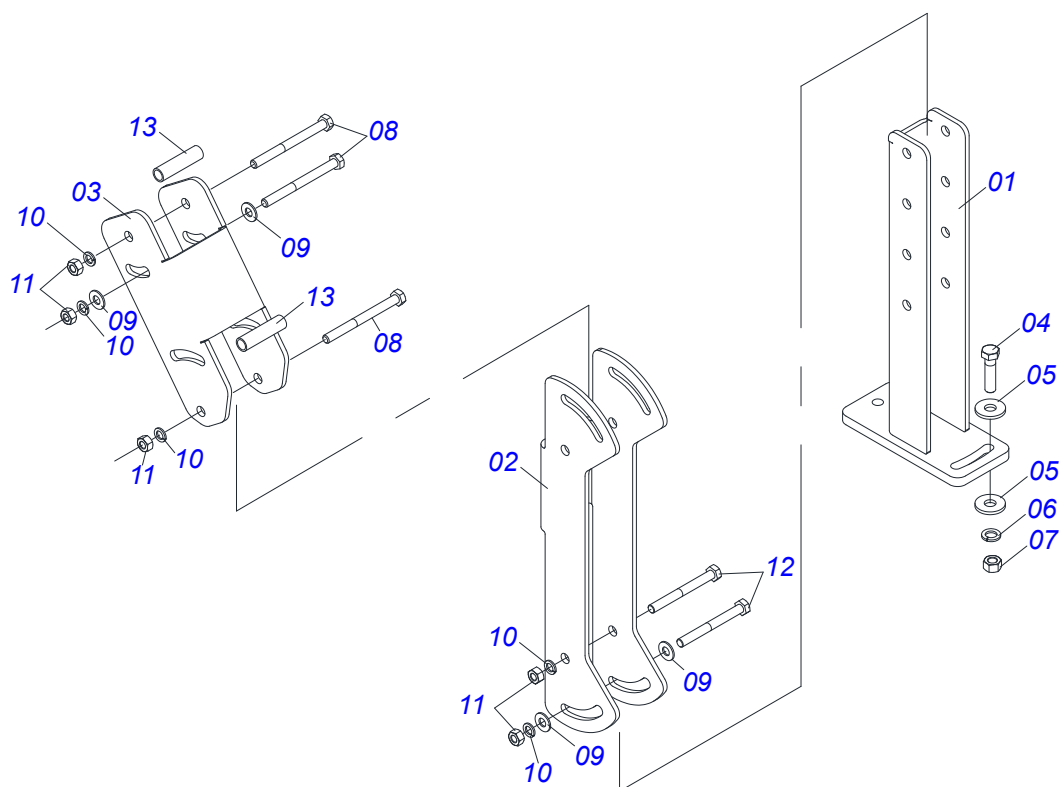
Artículo	Código	Descripción	QT
01	0511069198	CUERPO CAMISA 85,72 X 701 CON TOMA	01
01A	0521010514	BUJE INT 38,1 X 52,9 X 50	01
02	0521066404	EXTENSOR 44,45 X 772	01
02A	0521010514	BUJE INT 38,1 X 52,9 X 50	01
03	0503010063	TUERCA 1" UNF	01
04	0503010042	ANILLO O'RING 2-214 N 3006-9B	01
05	0571019711	APOYO ANILLO	01
06	0503010761	ANILLO RASCADOR D-1750	01
07	0503010002	GRASERA 1800	02
08	0571019709	TAPA MOVIL	01
09	0571019710	EMBOLO	01
10	0503017935	ANILLO	01
11	0503017936	ANILLO	01
12	0503017938	ANILLO GUIA	01
13	0503017937	ANILLO	01
14	0503017940	ANILLO	02
15	0503017939	ANILLO	02
16	0503018144	ANILLO	01
17	0503030385	TAPON	02



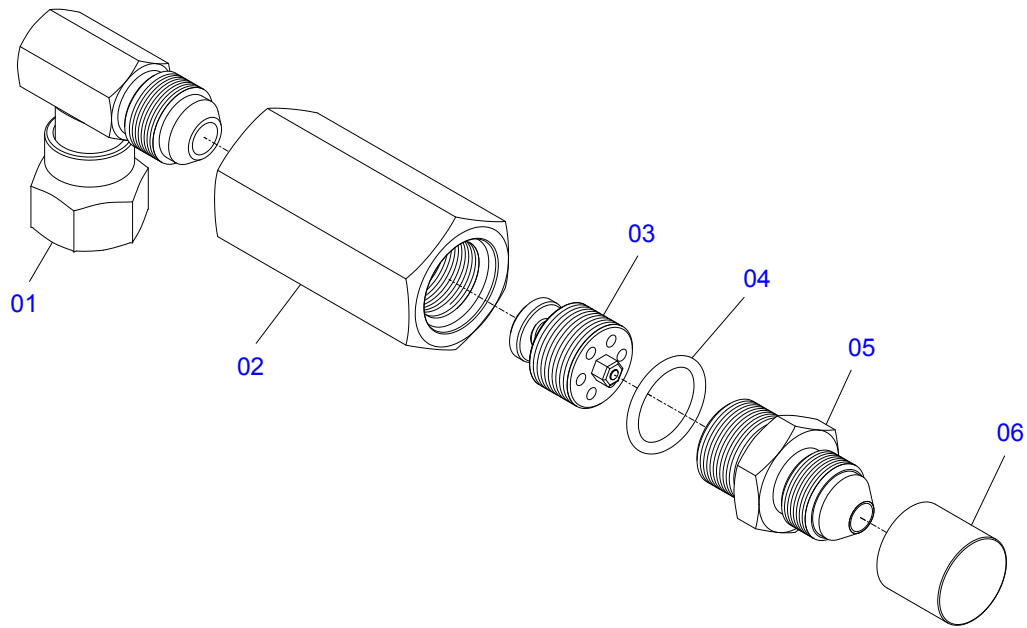
Artículo	Código	Descripción	QT
01	0521066381	CAMISA 76,20 X 723	01
01A	0521010514	BUJE INT 38,1 X 52,9 X 50	01
02	0511065578	EXTENSOR 44,45 X 716	01
02A	0521010514	BUJE INT 38,1 X 52,9 X 50	01
03	0502011899	TAPA MOVIL 76,2	01
04	0502012264	SOPORTE ANILLOS 44,45 X 76,20	01
05	0503010761	ANILLO RASCADOR D-1750	01
06	0503010949	ANILLO GUIA INTERNO W2-2000-500	01
07	0503010343	ANILLO O'RING 2-334 N 3006-9B	01
08	0503011059	ANILLO BACK-UP 8-334	01
09	0503010063	TUERCA 1" UNF	01
10	0503010002	GRASERA 1800	02
11	0503030385	TAPON	02
12	0503010042	ANILLO O'RING 2-214 N 3006-9B	01
13	0581010304	EMBOLO	01
14	0503018138	ANILLO BS	02
15	0503018140	ANILLO GUIA	01
16	0503017937	ANILLO	01



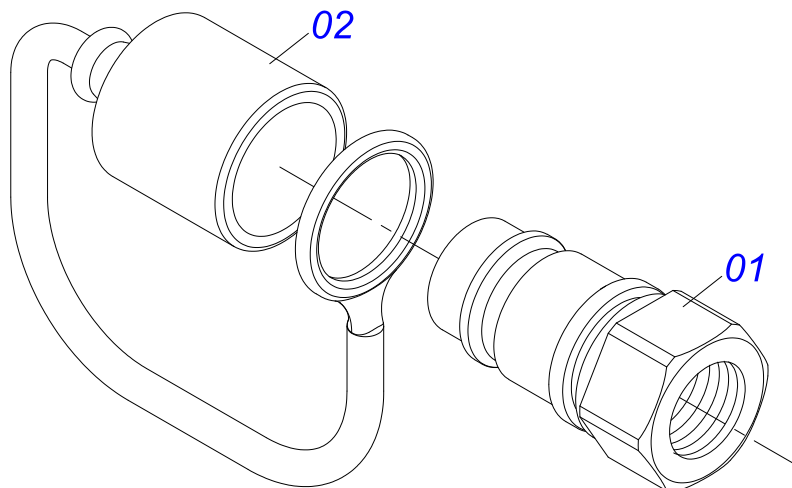
Artículo	Código	Descripción	QT
01	0503062415	MANDO COMPLETO CON JOYSTICK SDM122/2	01
02	0501010590	NIPLE 7/8 NF	04
03	0571013917	7/8"NF X 1.1/16 UNFNIPPLE	02
04	0501010589	NIPLE R. 1.1/16UN SEXT 1.1/4 X 52	01
05	0503010190	ANILLO O'RING 2-114 N 3006-9B	04
06	0503011109	ANILLO O'RING 2-119 N 3006-9B	03



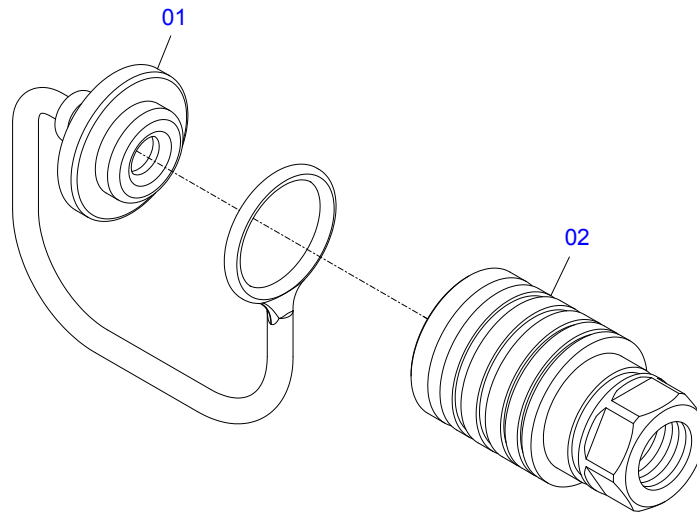
Artículo	Código	Descripción	QT
01	0521065789	SOPORTE INFERIOR DE JOYSTICK PCA	01
02	0571018376	CUERPO CENTRAL SUPORT DEL JOYSTICK	01
03	0571018375	CUERPO SUPERIOR SUPORTE DE JOYSTICK	01
04	0503010849	TORNILLO 3/8 UNC X 1.1/2	02
05	0501010984	ARANDELA PLANA	02
06	0503010025	ARANDELA PRESION 3/8	02
07	0503010026	TUERCA 3/8	02
08	0503010848	TORNILLO 5/16" UNC X 3.1/2"	04
09	0501010694	ARANDELA PLANA	06
10	0503010179	ARANDELA PRESION	06
11	0503010337	TUERCA 5/16	06
12	0503011053	TORNILLO	02
13	0541015551	BUJE 10 X 13 X 50	02



Artículo	Código	Descripción	QT
01	0503018034	RODILLA MACHO JIC	01
02	0581014055	ADAPTADOR	01
03	0503016854	VALVULA COMPL	01
04	0503010045	ANILLO O'RING 2-116 N 3006-9B	01
05	0581014054	NIPLE 1/2 BSP	01
06	0503030385	TAPON	01



Artículo	Código	Descripción	QT
01	0503011627	MACHO ENGANCHE RAP AGR 1/2 NPT	01
02	0503011882	TAPA PLASTICA P/ ENG RAP	01



Artículo	Código	Descripción	QT
01	0503011883	TAPA PLASTICA P/ ENG RAP FEMEA	01
02	0503011628	HEMBRA ENGANCHE RAP AGR 1/2NPT	01



MARCHESAN IMPLEMENTOS E MÁQUINAS AGRÍCOLAS TATU S.A.
AV. Marchesan, 1979 - Casilla de Correos, 131 - CEP 15994-900 - Matão - SP - Brazil
Fono +55 16.3382-8282
(FAX Parts) + 55 16.3382. 8297 - (Export) + 55 16.3382.1003
e.mail: tatu@marchesan.com.br www.marchesan.com.br

Publicaciones Técnicas: Desarrollo
LUIZ CANDIDO

Publicaciones Técnicas: Revisión
LUIZ CANDIDO

Contactos Catálogo:
E-mail = jgaspari@marchesan.com.br

**ORIGINAL PARTS
TATU**

