

RASTRA ARADORA

GAICR 44/48D - EJE 1.3/4" - PN400/60

Código: 0501091959

Serie: S-1112

Revisión: 00

Fecha de Revisión: JANEIRO/2021

CATALOGO DE PARTES



MARCHESAN



PRODUCTOS

Código	Descripción
0102260692	GAICR 44 X 30 X 7,50 DM DR PN400/60 S-1112
0102262402	GAICR 48 X 30 X 7,5 DM DR PN400/60 S-1112

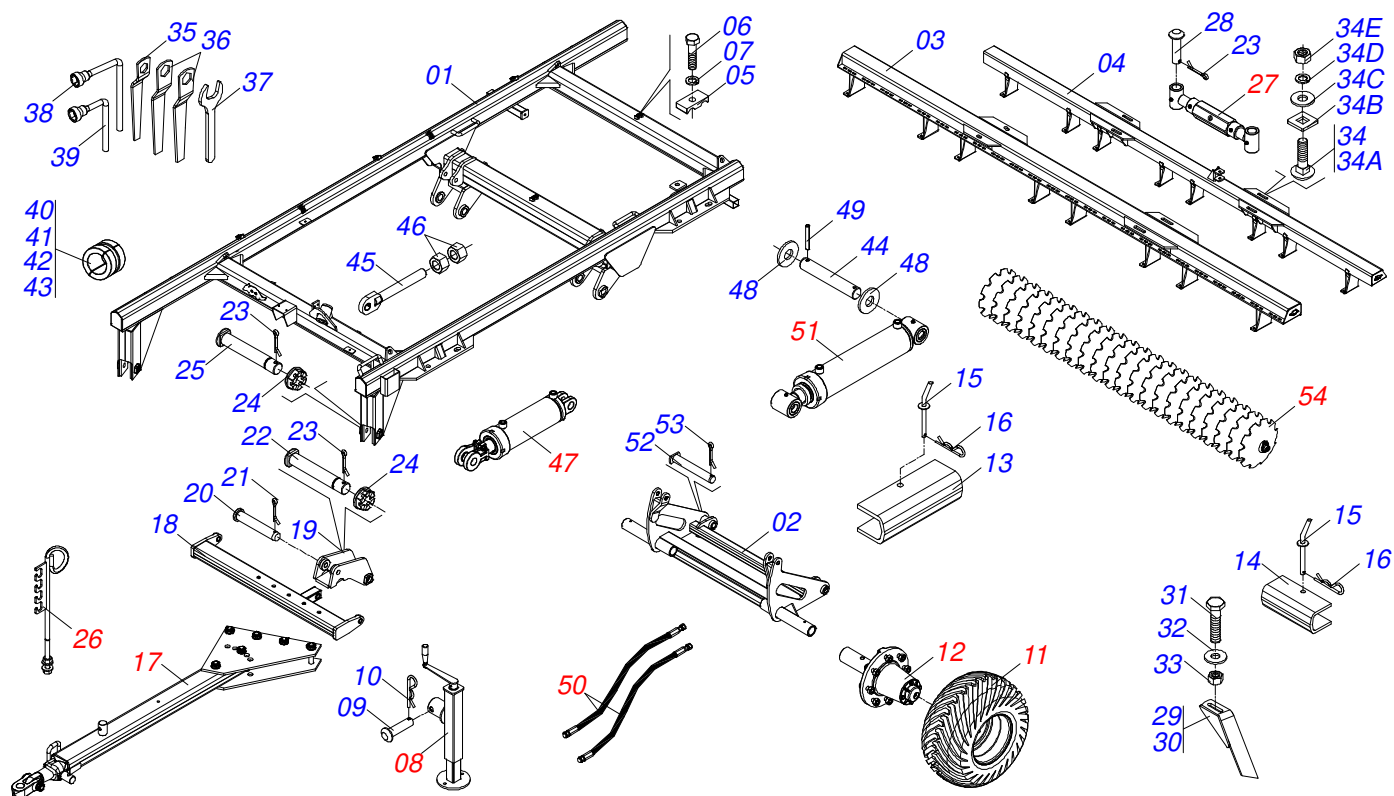
ATENCIÓN: IMPORTANTE

Marchesan S.A. se reserva el derecho de perfeccionar y/o cambiar las características técnicas de sus productos, sin previo aviso y sin la obligación de proceder con los ya comercializados y sin conocimiento previo del revendedor o consumidor. Las fotos son únicamente ilustrativas.



ÍNDICE

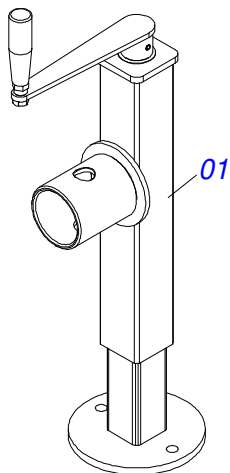
0909092706	CHASIS COMPLETO - 44/48D	1
0511048088	GATO COMPLETO	2
0503060102	RUEDA CON NEUMATICO	3
0501056467	RODADO SIN NEUMATICO	4
0521041026	BARRA TRACCION COMPLETA	5
0501040257	SOPORTE MANGUERA 3/4 X 975 COMPLETO	6
0501052005	ESTABILIZADOR COMPLETO	7
0511058419	CILINDRO HIDRAULICO 50,80 X 101,60 X 514 X 206	8
0909092700	CIRCUITO HIDRÁULICO - 44/48D	9
0521041328	CILINDRO HIDRAULICO	10
0501053834	ACOPLAMIENTO RAPIDO MACHO	11
0909095558	SECCIÓN DISCOS - 44/48D	12
0511041509	CHUMACERA AGRICOLA DM 225 X 1.5/8" C/F	13



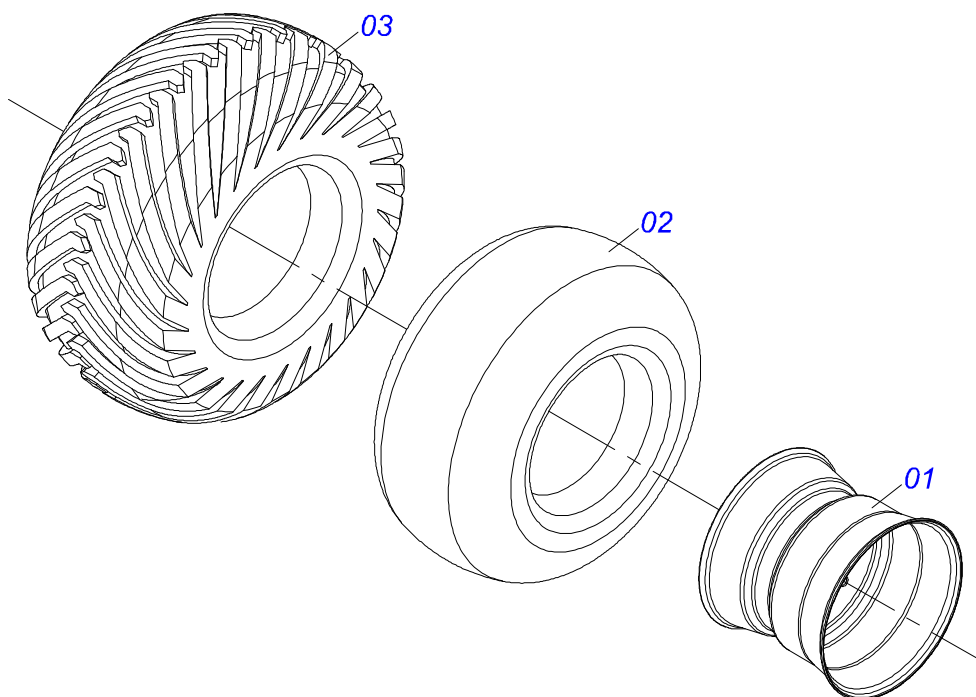
Artículo	Código	Descripción	Ver Pág.	044	048
01	0521063395	CUADRO		001	001
02	0521063396	RODEIRO		001	001
03	0511066041	CHASIS DELANTERO		001	000
03.	0511066043	CHASIS DELANTERO		000	001
04	0511066042	CHASIS TRASERO		001	000
04.	0511066044	CHASIS TRASERO		000	001
05	0502012702	SOPORTE CUERPO PRESILHA		004	004
06	0503012555	TORNILLO 7/16 UNC X 2 CS RT G.7 ZN		004	004
07	0503010180	ARANDELA PRESION 7/16"		004	004
08	0511048088	GATO COMPLETO	2	001	001
09	0561014251	EJE UNION		001	001
10	0503030012	PASADOR (GRAPA DE SUJECION)		001	001
11	0503060102	RUEDA CON NEUMATICO	3	002	002
12	0501056467	RODADO SIN NEUMATICO	4	002	002
13	0561016693	TRABA TRANSPORTE		002	002
14	0551010332	TRABA PARA TRANSPORTE		001	001
15	0541016844	FIJADOR TRABA		003	003
16	0503030285	PASADOR (GRAPA DE SUJECION)		004	004
17	0521041026	BARRA TRACCION COMPLETA	5	001	001
18	0521063399	BARRA ENGANCHE		001	001
19	0511064656	ARTICULACION CABEZAL		001	001
20	0531019171	EJE UNION 31.75 X 177		001	001
21	0503010523	PASADOR ABIERTO 1/4" X 2"		004	004
22	0521812053	EJE 37,50 X 220		001	001
23	0503010010	PASADOR ABIERTO 1/4" X 2.1/2"		003	003
24	0501011301	TUERCA 1.1/2 UNC 6FPP 2.5/16		003	003
25	0531018100	EJE UNION 37,50 X 200		002	002
26	0501040257	SOPORTE MANGUERA 3/4 X 975 COMPLETO	6	001	001
27	0501052005	ESTABILIZADOR COMPLETO	7	001	001
28	0521810546	EJE		002	002
29	0521063535	LIMPADOR TRASERO		023	025



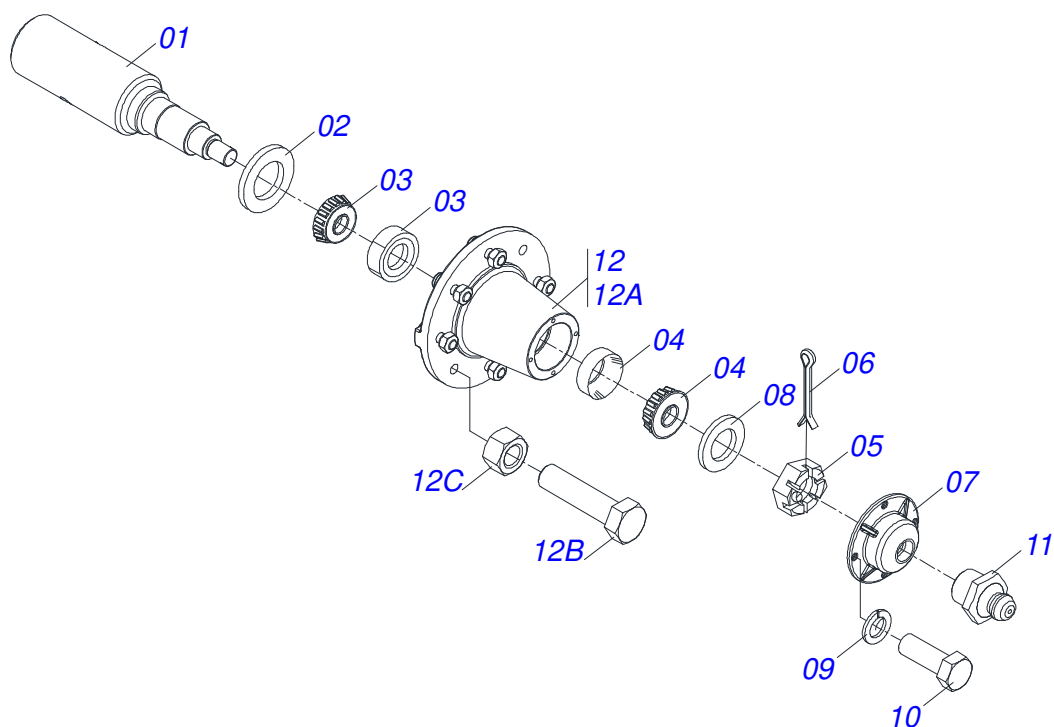
Artículo	Código	Descripción	Ver Pág.	044	048
30	0521063536	LIMPADOR DELANTEIRO		022	024
31	0503013842	TORNILLO 5/8 UNC X 1.3/4		090	098
32	0501012140	ARANDELA PLANA		090	098
33	0503010013	TUERCA 5/8		113	118
34	0501041102	TORNILLO 1.1/4" UNC X 3.3/4" COMPLETO		008	008
34A	0501015348	TORNILLO 1.1/4" UNC X 3.3/4"		001	001
34B	0501010953	TRABA TORNILLO 1.1/4"		001	001
34C	0531010713	ARANDELA PLANA		001	001
34D	0503010070	ARANDELA PRESION		001	001
34E	0501010087	TUERCA 1.1/4"		001	001
35	0501011432	LLAVE 1.1/2 E 1.5/8 CABO PLANO		001	001
36	0501011431	LLAVE 1.3/4 CABO PLANO		002	002
37	0511010153	CLAVE FIXA 2.5/16		001	001
38	0503016140	CLAVE 3/4 CABO CILINDRICO		001	001
39	0503016137	CLAVE 1.1/4 CABO CILINDRICO		001	001
40	0501047895	TOPE 25		003	003
41	0501047885	TOPE 30		003	003
42	0501047886	TOPE 35		001	001
43	0501047887	TOPE 40		001	001
44	0531018101	EJE ARTIC 31,75 X 160		004	004
45	0511064433	PINO REGULADOR 1.3/4		001	001
46	0501010333	TUERCA 1.3/4		002	002
47	0511058419	CILINDRO HIDRAULICO 50,80 X 101,60 X 514 X 206	8	001	001
48	0501017779	ARANDELA PLANA		008	008
49	0503011877	PASADOR TENSION 701194 8,0 X 60		008	008
50	0909092700	CIRCUITO HIDRÁULICO - 44/48D	9	001	001
51	0521041328	CILINDRO HIDRAULICO	10	002	002
52	0521063252	EJE 50,8 X 332 CON TRABA		002	002
53	0503010073	PASADOR ABIERTO 3/8" X 3.1/2"		002	002
54	0909095558	SECCIÓN DISCOS - 44/48D	12	001	001



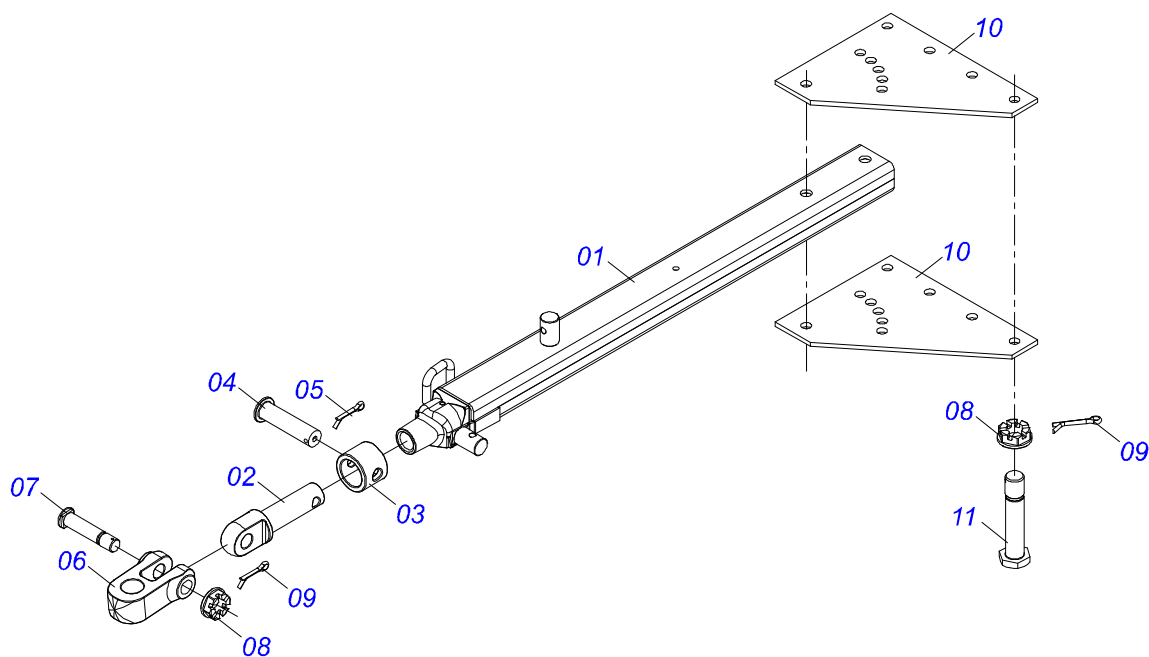
Artículo	Código	Descripción	Ver Pág.	QT
01	0503062227	GATO COMPLETO		01



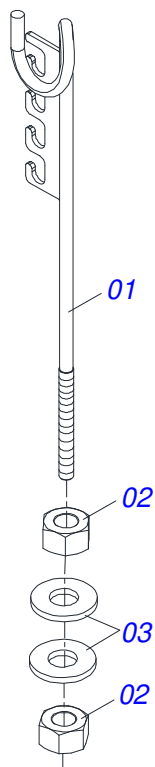
Artículo	Código	Descripción	Ver Pág.	QT
01	0501069483	RUEDA		01
02	0503012112	CAMARA AIRE 400/60 - 15,5 TR 15		01
03	0503013119	NEUMATICO 400/60-15,5-T404-14L		01



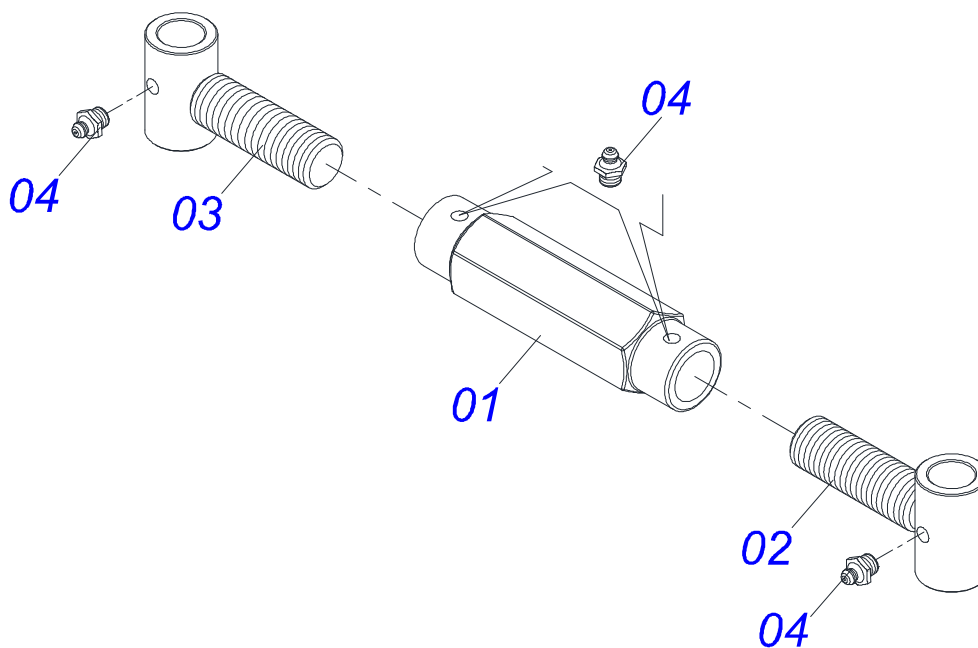
Artículo	Código	Descripción	Ver Pág.	QT
01	0541016566	PUNTA DEL EJE 3.1/2 X 375		01
02	0503013314	RETEN 5166-GB 63.5 X 110 X 13		01
03	0503015290	RODAMIENTO 3780/3720		01
04	0503014821	RODAMIENTO		01
05	0503830009	TUERCA CASTILLO 1" UNF 14FPP X 22		01
06	0503010018	PASADOR ABIERTO 5/32" X 1.1/2"		01
07	0502020591	TAPA PROTECCION		01
08	0511812492	ARANDELA PLANA		01
09	0503011444	ARANDELA PRESION		04
10	0503810358	TORNILLO 5/16 UNC X 7/8		04
11	0503010002	GRASERA 1800		01
12	0501110738	CAJA RODADO TRANSPORTE CON TORNILLO		01
12A	0502012260	CAJA RODADO TRANSPORTE		01
12B	0501010186	TORNILLO RUEDA 5/8"UN X 2.1/8"		08
12C	0503010064	TUERCA CONICA 5/8 UNF		08



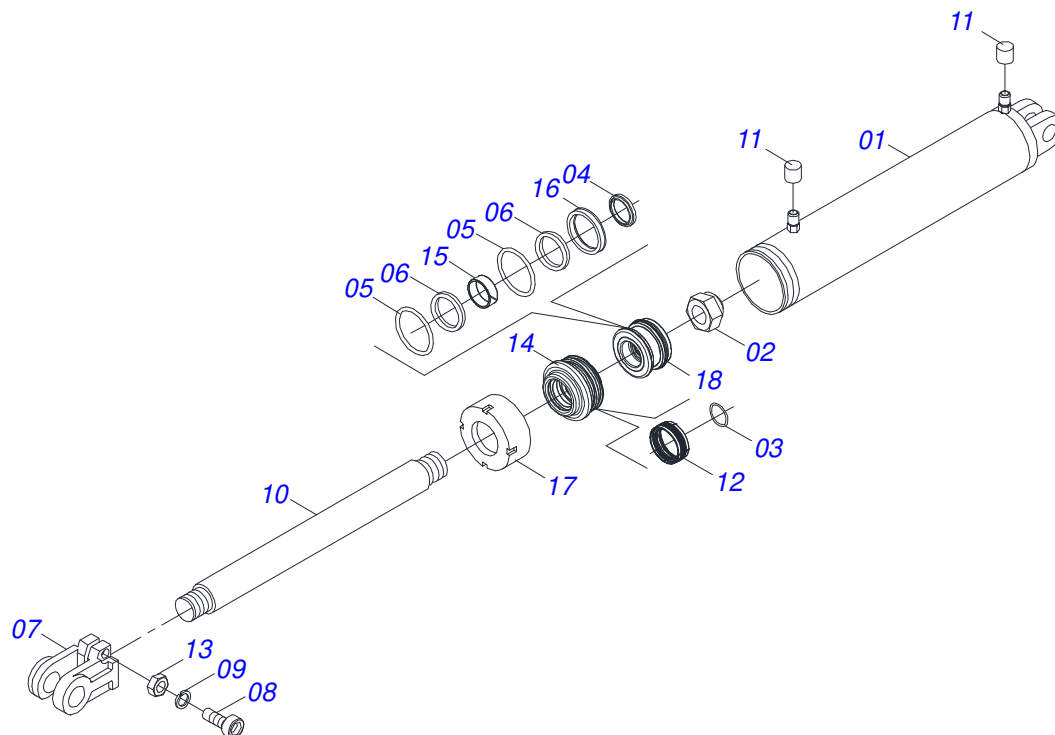
Artículo	Código	Descripción	Ver Pág.	QT
01	0501069323	BARRA TRACCION		01
02	1902040223	PASADOR ENGANCHE		01
03	0502040327	BUJE TRABA		01
04	0511014902	EJE UNION		01
05	0503010571	PASADOR ABIERTO 1/4" X 1.1/2"		01
06	0502040732	UNION ENGANCHE		01
07	0521012545	EJE UNION		01
08	0501011301	TUERCA 1.1/2 UNC 6FPP 2.5/16		07
09	0503010010	PASADOR ABIERTO 1/4" X 2.1/2"		06
10	0511016137	PLACA SUPERIOR/INFERIOR		02
11	0501016419	TORNILLO 1.1/2" UNC X 192		06



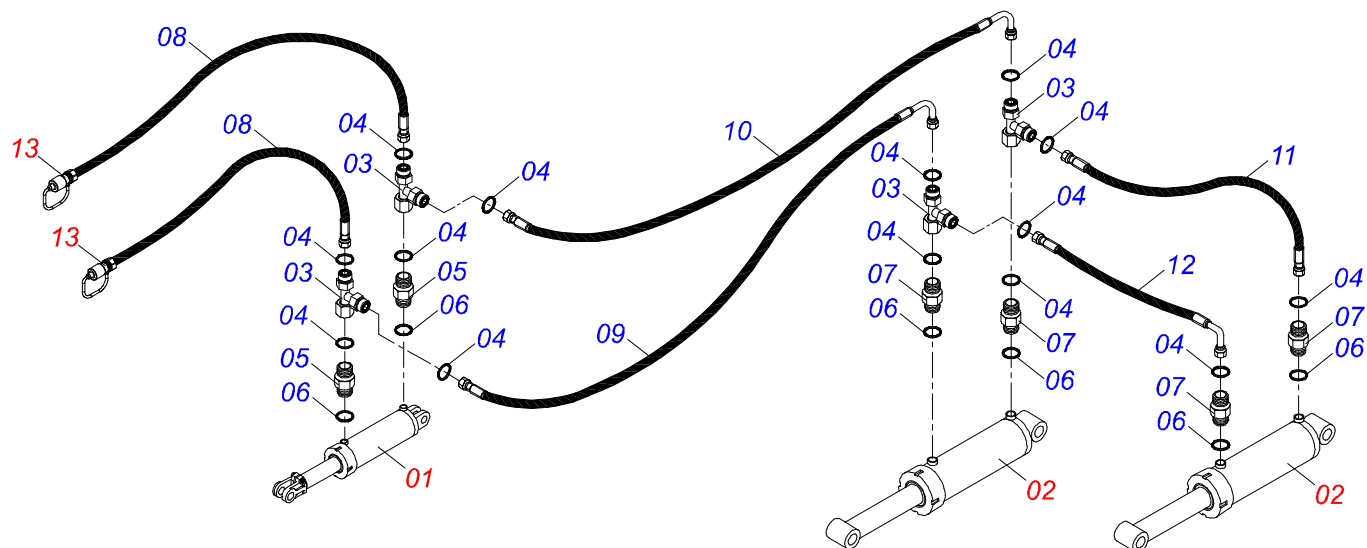
Artículo	Código	Descripción	Ver Pág.	QT
01	0511067334	SOPORTE MANGUERA		01
02	0503010014	TUERCA 3/4" UNC		02
03	0501010322	ARANDELA PLANA 20.50 X 46 X 4.75		02



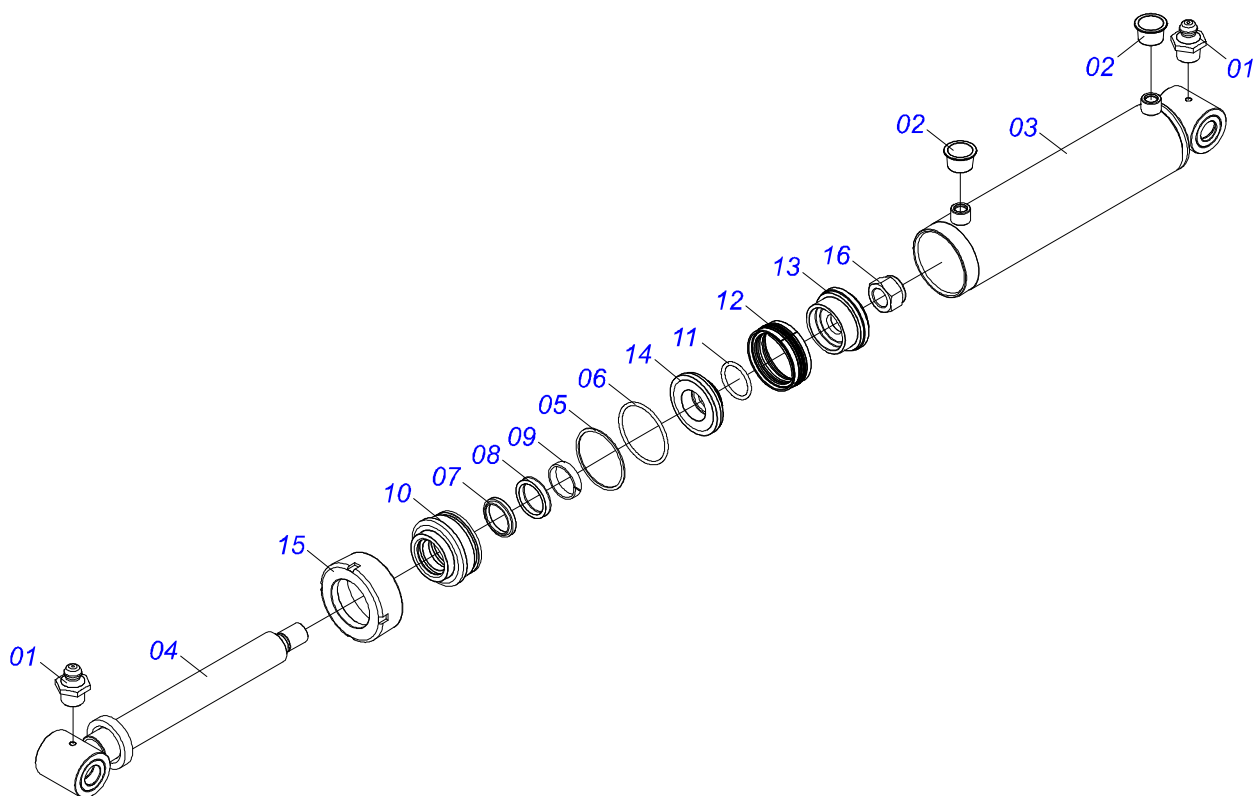
Artículo	Código	Descripción	Ver Pág.	QT
01	0502011469	TUERCA AJUSTE 245 R. TRAPEZOIDAL		01
02	0501069416	PINO EXTENS. DERECHO		01
03	0501069417	PINO EXTENS. IZQUIERDO		01
04	0503010002	GRASERA 1800		04



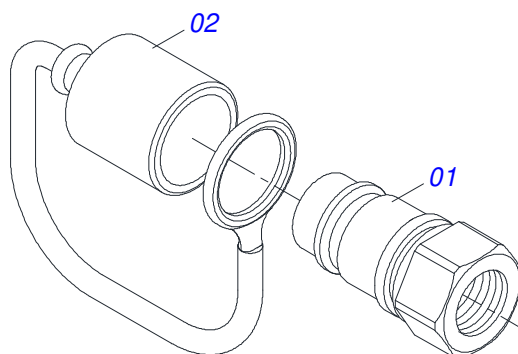
Artículo	Código	Descripción	Ver Pág.	QT
01	0511061336	CAMISA 101,6 X 398		01
02	0503010817	TUERCA 1.1/4		01
03	0503010345	ANILLO O'RING 2-218 N 3006-9B		01
04	0503015636	RASCADOR DE CIERRE		01
05	0503010338	ANILLO O'RING 2-342 N 3006-9B		02
06	0503011061	ANILLO BACK-UP 8-342		02
07	0502040747	HORQUILLA		01
08	0503011094	TORNILLO 3/8" UNC X 2" C C S I 12.9		01
09	0503011443	ARANDELA PRESION		01
10	0521010422	EXTENSOR CILINDRO HIDRAULICO		01
11	0503030384	PLUG CON N-001		02
12	0503015633	SELLADO SELEMASTER		01
13	0503010026	TUERCA 3/8		01
14	0581010678	SOPORTE ANILLOS 50,80 X 85,72		01
15	0503018025	ANILLO GUIA		01
16	0503018026	ANILLO 1870-2000-375 B		01
17	0502012822	TAPA MOVIL 101,60		01
18	0502012842	EMBOLO 50,80 X 101,60		01
19	0511032511R	JUEGO REPARO COMPLETO CILINDRO		01



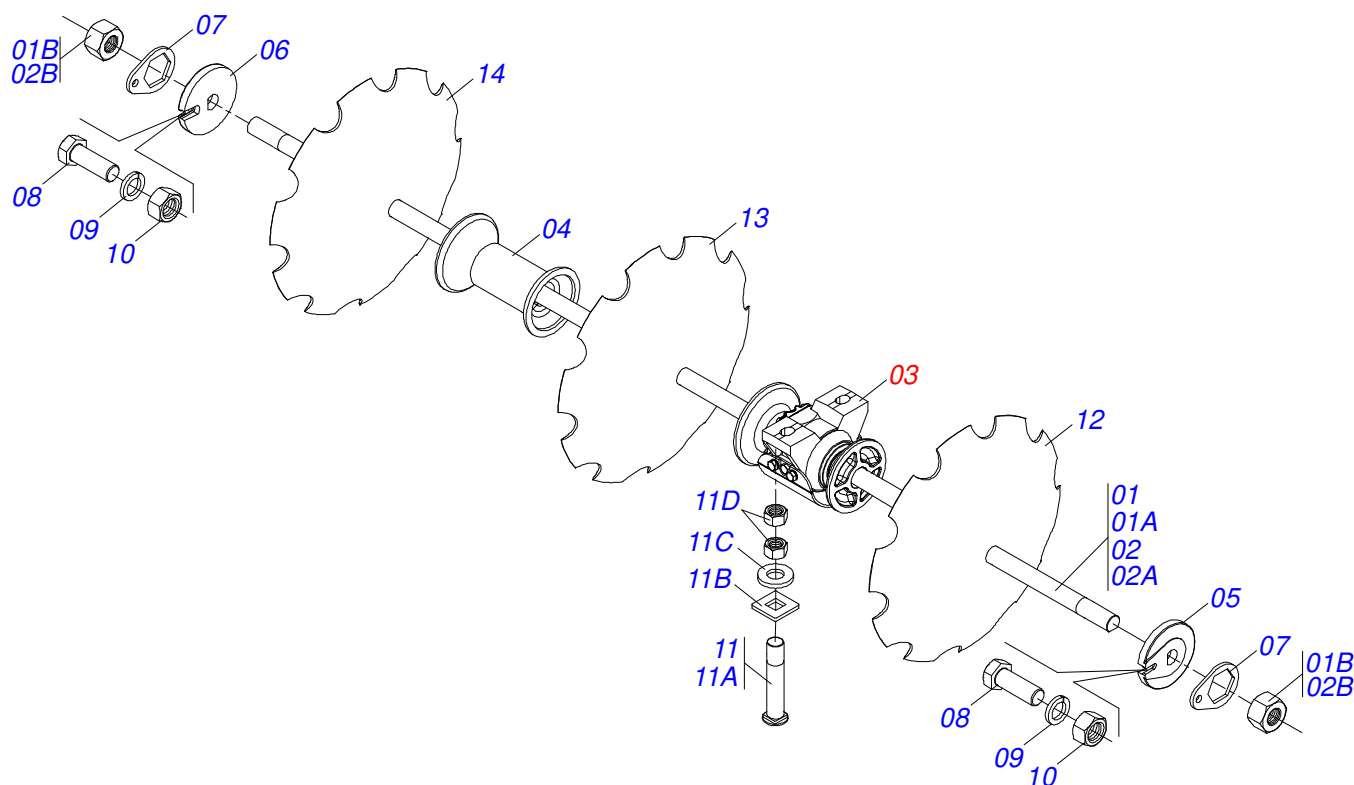
Artículo	Código	Descripción	Ver Pág.	QT
01	0521041328	CILINDRO HIDRAULICO	10	02
02	0511058419	CILINDRO HIDRAULICO 50,8 X 101,60 X 514 X 206	8	01
03	0503013637	ADAPTADOR MACH T 1/2"		04
04	0503011030	ANILLO O' RING 2-14 N 3006-9B		14
05	0503032031	NIPLE 3/4" UNF X13/16UN OFS X40		02
06	0503010190	ANILLO O'RING 2-114 N 3006-9B		06
07	0503030923	NIPLE 3/4" UNF X 13/16UN OFS X 40		04
08	0501080917	MANGUEIRA 1/2 X 5500 TR-TM TERM OFS		02
09	0501081593	MANGUERA TR-TC		01
10	0501081075	MANGUERA 1/2" X 4000 TR-TC		01
11	0501081758	MANGUERA TR-TR		01
12	0501081096	MANGUERA		01
13	0501053834	ACOPLAMIENTO RAPIDO MACHO	11	02



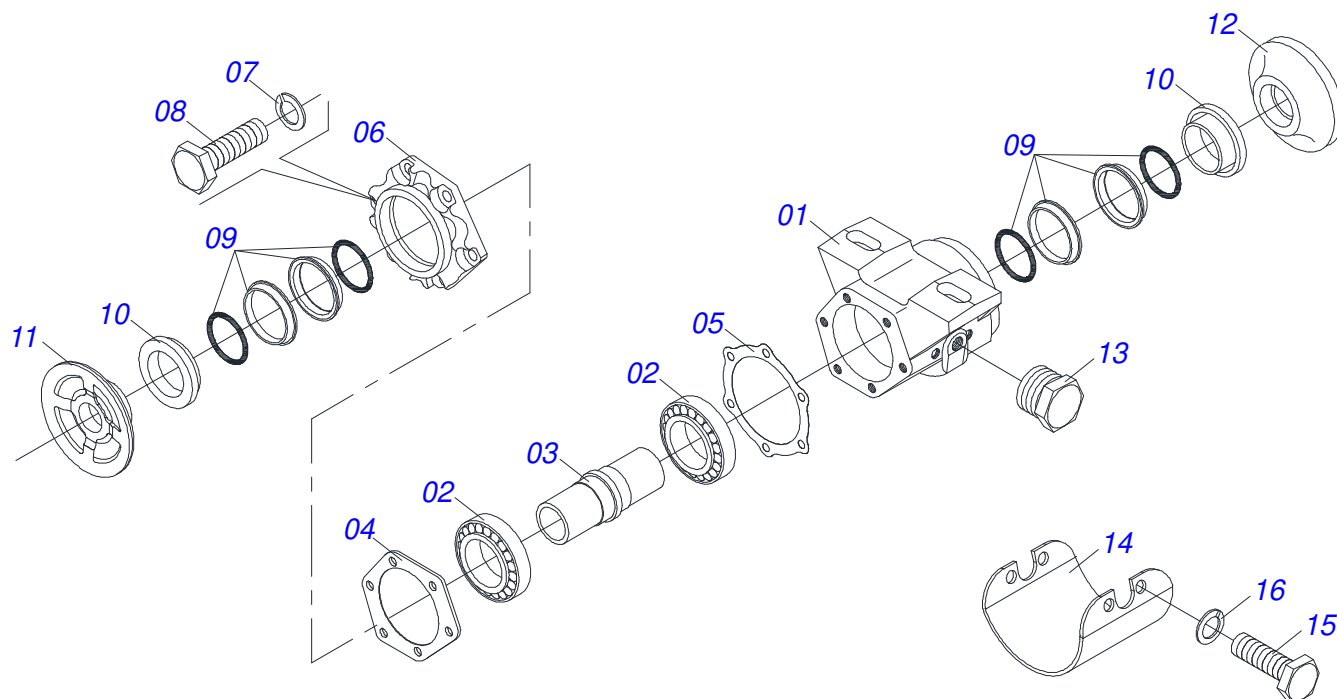
Artículo	Código	Descripción	Ver Pág.	QT
01	0503010002	GRASERA 1800		02
02	0503030384	PLUG CON N-001		02
03	0501079791	CAMISA 101,6 X 528,5		01
04	0521063513	EXTENSOR		01
05	0503011061	ANILLO BACK-UP 8-342		01
06	0503010338	ANILLO O-RING 2-342 N 3006-9B		01
07	0503015636	RASCADOR DE CIERRE		01
08	0503015635	ANILLO DE CIERRE U-CUP		01
09	0503015634	ANILLO DE SLYDRING		01
10	0502012642	APOYO DE LOS ANILLOS		01
11	0503010345	ANILLO O-RING 2-218 N 3006-9B		01
12	0503015633	SELLADO SELEMASTER		01
13	0561016387	PISTÓN DEL CUERPO		01
14	0561016389	CUERPO EMBOLO		01
15	0502010017	TAPA MOVIL 101,6		01
16	0503010817	TUERCA 1.1/4		01



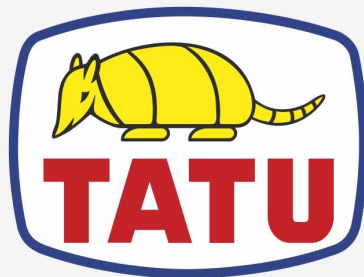
Artículo	Código	Descripción	Ver Pág.	QT
01	0503011627	MACHO ENGANCHE RAP AGR 1/2 NPT		01
02	0503011882	TAPA PLASTICA ENGANCHE RAPIDO		01



Artículo	Código	Descripción	Ver Pág.	044	048
01	0501040360	EJE 1.3/4" X 1250 CON TURCAS		004	000
01A	0501011425	EJE 1.3/4 X 1250		001	000
01B	0501810333	TUERCA 1.3/4		002	000
02	0501040361	EJE 1.3/4 X 1520 CON TUERCAS		004	008
02A	0501011424	EJE 1.3/4" X 1520		001	001
02B	0501810333	TUERCA 1.3/4		002	002
03	0511041509	CHUMACERA AGRICOLA DM 225 X 1.5/8" C/F	13	016	016
04	0502010400	SEPARADOR 263		020	024
05	0502012222	TRABA EJE EXT 1.3/4"		008	008
06	0502012221	TRABA EJE INTERNO 1.1/2"		008	008
07	0511014339	TRABA TUERCA 1.5/8"		016	016
08	0503010232	TORNILLO 5/8" UNC X 1.3/4"		020	020
09	0503010027	ARANDELA PRESION 5/8		020	020
10	0503010013	TUERCA 5/8		020	020
11	0501041925	CONJUNTO PIEZAS IMPL 3/4 UNC X 3.1/2 CA		032	032
11A	0501010950	TORNILLO 3/4" UNC X 3.1/2"		001	001
11B	0501010949	TRABA TORNILLO 3/4"		001	001
11C	0501010322	ARANDELA PLANA 20.50 X 46 X 4.75		001	001
11D	0503010014	TUERCA 3/4" UNC		001	001
12	0602040041	DISCO REC 30X7,5 C105AF04FR1.13/16 10R T/CV		020	022
12.	0602037001	DISCO REC 28 X 7,5		001	001
12..	0602033056	DISCO RECORTADO 26 X 7,5		001	000
12...	0602033006	DISCO REC 26 X 6		001	000
13	0602030442	DISCO REC 24" X 7,5		001	001
13.	0602030006	DISCO REC 24 X 6		001	000
13..	0602030323	DISCO REC 24 X 7,5		000	001
14	0602029414	DISCO REC 22 X 6		000	001
14.	0602029395	DISCO REC 22 X 7,5		000	001



Artículo	Código	Descripción	Ver Pág.	QT
01	0502020636	CAJA CHUMACERA DM 225X1.5/8 C/F 1/2		01
02	0503010104	RODAMIENTO 3984/3920		02
03	0502010824	EJE CM/DM		01
04	0503030030	EMPAQUETADURA 142 X 113,2 X 0,3		02
05	0503030685	EMPAQUETADURA 142 X 113,2 X 0,1		01
06	0502020161	TAPA CAJA DM		01
07	0503011443	ARANDELA PRESION		06
08	0503010237	TORNILLO 3/8 UNC X 1		06
09	0503030027	RETEN LP JB-255		02
10	0502010823	ALOJAMIENTO RETENCIÓN		02
11	0502040141	APOYO EXT DISCO		01
12	0502040142	APOYO INT DISCO		01
13	0503010856	TAPON R 3/8 BSPT		02
14	0581013547	CAPA PROTECCION CHUMACERA		01
15	0503011401	TORNILLO 1/2" UNC X 3/4"		04
16	0503010019	ARANDELA PRESION 1/2"		04



MARCHESAN

Publicaciones Técnicas | Elaboración y Revisión

ALESSANDRA PATRICIA KAWAHARA CARRILI

www.marchesan.com.br

