

CATÁLOGO DE PEÇAS



GRADES ARADORAS

Código:

0501091958

Produto:

GAICR 28/32/36/40D - EIXO 1.5/8" - PN400/60



Série:

S-0412

Revisão:

00

Data da Revisão:

JANEIRO/2021



PRODUTOS

| Código | Descrição |
|---------------|--|
| 0102260679 | GAICR 28X28X6,0 DMDR PN400/60 S0412 |
| 0102260690C | GAICR 32 X 28 X 7,5 DM DR PN400/60 ESP EXP S-0412 |
| 0102260690 | GAICR 32 X 28 X 7,5 DM DR PN400/60 ESP S-0412 |
| 0102260691 | GAICR 32 X 30 X 7,50 DM DR PN400/60 S-0412 |
| 0102260670 | GAICR 32X26X6,0 DMDR PN400/60 S0412 |
| 0102260674 | GAICR 32X28X6,0 DMDR PN400/60 S0412 |
| 0102260655C | GAICR 32X28X7,5 DM DR PN400/60 EXP S-0412 |
| 0102260655 | GAICR 32X28X7,5 DMDR PN400/60 S0412 |
| 0102260686C | GAICR 36 X 28 X 7,5 DM DR PN400/60 ESP EXP S-0412 |
| 0102260686 | GAICR 36 X 28 X 7,5 DM DR PN400/60 ESP S-0412 |
| 0102260671 | GAICR 36X26X6,0 DMDR PN400/60 S0412 |
| 0102260675 | GAICR 36X28X6,0 DMDR PN400/60 S0412 |
| 0102260656C | GAICR 36X28X7,5 DMDR PN400/60 EXP S-0412 |
| 0102260656 | GAICR 36X28X7,5 DMDR PN400/60 S0412 |
| 0102260683 | GAICR 40 X 30 X 7,5 DMDR PN400/60 S-0412 |
| 0102260672 | GAICR 40X26X6,0 DMDR PN400/60 S0412 |
| 0102260693C | GAICR 40X28X7,5 DM DR PN400/60 ESPECIAL EXP S-0412 |
| 0102260693 | GAICR 40X28X7,5 DM DR PN400/60 ESPECIAL S-0412 |
| 0102260657C | GAICR 40X28X7,5 DMDR PN400/60 EXP S0412 |
| 0102260657 | GAICR 40X28X7,5 DMDR PN400/60 S0412 |

ATENÇÃO: IMPORTANTE

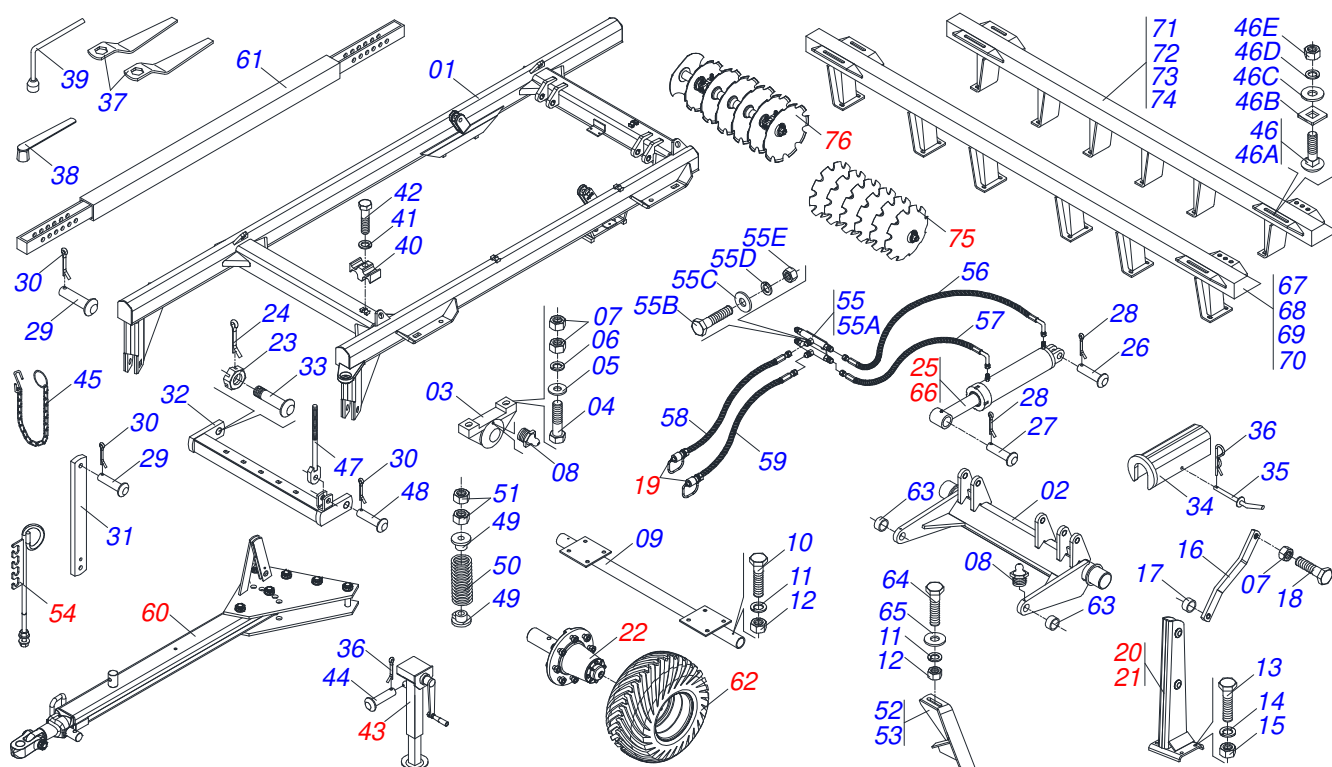
A Marchesan S.A. reserva o direito de aperfeiçoar e/ou alterar as características técnicas de seus produtos, sem a obrigação de assim proceder com os já comercializados e sem conhecimento prévio da revenda ou do consumidor.



MARCHESAN

INDICE

| | | | |
|------------|---|-------|----|
| 0909092695 | CHASSI COMPLETO 28/32/36/40D | | 1 |
| 0501054147 | TORRE SUSPENSÃO DIREITA COM PARAFUSO | | 2 |
| 0501054148 | TORRE SUSPENSÃO ESQUERDA COM PARAFUSO | | 3 |
| 0501056467 | RODADO SEM PNEU | | 4 |
| 0501051885 | RODADO SEM PNEU | | 5 |
| 0511048088 | MACACO COMPLETO | | 6 |
| 0501046331 | CILINDRO HIDRAULICO 50,8 X 101,6 X 515 X 246 | | 7 |
| 0511059181 | CILINDRO HIDRAULICO 50,80X101,60X515X248 | | 8 |
| 0511058419 | CILINDRO HIDRAULICO 50,80 X 101,60 X 514 X 206 | | 9 |
| 0521041328 | CILINDRO HIDRAULICO 50,80 X 101,60 X 654 X 346 | | 10 |
| 0501053834 | MACHO ENGATE RAPIDO AGRICOLA 1/2 NPT COM TAMPA | | 11 |
| 0501040257 | SUPORTE MANGUEIRA 3/4 X 975 COMPLETO | | 12 |
| 0511041570 | BARRA TRACAO COMPLETA ENGATE 3" | | 13 |
| 0521041026 | BARRA TRACAO COMPLETA | | 14 |
| 0501052005 | ESTABILIZADOR CHASSI COMPLETO | | 15 |
| 0909092703 | SEÇÃO DE DISCOS DIANTEIRA/TRASEIRA 28/32/36/40D | | 16 |
| 0909095573 | SEÇÃO DE DISCOS DIANTEIRA/TRASEIRA 32/36/40D | | 17 |
| 0501048457 | MANCAL AGRICOLA DM 262 X1.5/8 COM PROTECAO TK | | 18 |
| 0501046925 | MANCAL AGRICOLA DM OL 262 1.5/8" PR | | 19 |



| Item | Código | Descrição | Ver Pág. | 28 | 32 | 36 | 40 |
|------|------------|--|----------|----|----|----|----|
| 01 | 0501067290 | QUADRO ATR 32A44 UR | | 01 | 01 | 01 | 01 |
| 02 | 0501067244 | RODEIRO | | 01 | 01 | 01 | 01 |
| 03 | 0502010972 | MANCAL AGRICOLA ARTICULADO | | 02 | 02 | 02 | 02 |
| 04 | 0503011432 | PARAFUSO 1 UNC X 4 CS G.5 ZN | | 04 | 04 | 04 | 04 |
| 05 | 0501010065 | ARRUELA LISA 28 X 58 X 4,75 ZN | | 04 | 04 | 04 | 04 |
| 06 | 0503011438 | ARRUELA PRESSAO 1 SA | | 04 | 04 | 04 | 04 |
| 07 | 0501010059 | PORCA SEXTAVADA 1 UNC (PESADA) G.5 ZN | | 08 | 08 | 08 | 08 |
| 08 | 0503010002 | GRAXEIRA 1800 | | 06 | 06 | 06 | 06 |
| 09 | 0511069623 | FIXADOR SISTEMA RODAGEM (PN400/60)GAPCR24 | | 01 | 01 | 01 | 01 |
| 10 | 0503010706 | PARAFUSO 1/2 UNC X 4.1/2 C S G.5 ZN | | 02 | 02 | 02 | 02 |
| 11 | 0503010019 | ARRUELA PRESSAO 1/2 ZN 1K01556 | | 30 | 38 | 46 | 54 |
| 12 | 0503010060 | PORCA SEXTAVADA 1/2 UNC G.5 ZN | | 30 | 38 | 46 | 54 |
| 13 | 0501010125 | PARAFUSO 3/4 UNC X 2.1/2 C S G.5 ZN | | 08 | 08 | 08 | 08 |
| 14 | 0503011442 | ARRUELA PRESSAO 3/4 SA | | 08 | 08 | 08 | 08 |
| 15 | 0503010014 | PORCA SEXTAVADA 3/4 UNC (PESADA) G.5 ZN | | 08 | 08 | 08 | 08 |
| 16 | 0501110404 | BARRA SUSTENTACAO COM LUVA | | 02 | 02 | 02 | 02 |
| 17 | 0511019921 | LUVA 32,50 X 3,05 X 25,40 | | 01 | 01 | 01 | 01 |
| 18 | 0503011432 | PARAFUSO 1 UNC X 4 CS G.5 ZN | | 02 | 02 | 02 | 02 |
| 19 | 0501053834 | MACHO ENGATE RAPIDO AGRICOLA 1/2 NPT COM TAMP | | 02 | 02 | 02 | 02 |
| 20 | 0501054147 | TORRE SUSPENSÃO DIREITA COM PARAFUSO | 2 | 01 | 01 | 01 | 01 |
| 21 | 0501054148 | TORRE SUSPENSÃO ESQUERDA COM PARAFUSO | 3 | 01 | 01 | 01 | 01 |
| 22 | 0501051885 | RODADO SEM PNEU | 5 | 02 | 02 | 02 | 02 |
| 23 | 0501011301 | PORCA CASTELO 1.1/2UNC 6PPP SEXTAVADA 2.5/16ZN | | 06 | 06 | 06 | 06 |
| 24 | 0503010010 | CONTRAPINO 1/4 X 2.1/2 | | 06 | 06 | 06 | 06 |
| 25 | 0501046331 | CILINDRO HIDRAULICO 50,8 X 101,6 X 515 X 246 | 7 | 02 | 02 | 02 | 02 |
| 26 | 0521010546 | EIXO JUNCAO 31,75X145 FURO130 ZN GTM 1120/GA 28A44 | | 02 | 02 | 02 | 02 |
| 27 | 0521010547 | EIXO JUNCAO 31,75 X 165 FURO 150 ZN GAPCR 12A30 | | 02 | 02 | 02 | 02 |
| 28 | 0503010523 | CONTRAPINO 1/4 X 2 1G13201 | | 05 | 05 | 05 | 05 |

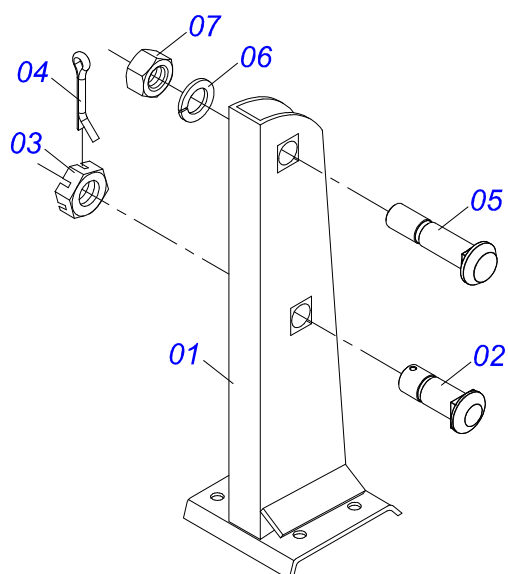
| Item | Código | Descrição | Ver Pág. | 28 | 32 | 36 | 40 |
|------|------------|---|----------|----|----|----|----|
| 29 | 0521010575 | EIXO JUNCAO 25 X 90 FURO 75 ZN | | 02 | 02 | 02 | 02 |
| 30 | 0503010571 | CONTRAPINO 1/4 X 1.1/2 | | 04 | 04 | 04 | 04 |
| 31 | 0511013526 | TORRE BARRA ESTABILIZADORA | | 01 | 01 | 01 | 01 |
| 32 | 0501067241 | BARRA ENGATE | | 01 | 01 | 01 | 01 |
| 33 | 0521017538 | EIXO JUNCAO 1.1/2 UNC X 128 P.Q. ZN | | 02 | 02 | 02 | 02 |
| 34 | 0501066386 | TRAVA PARA TRANSPORTE 242,5 | | 02 | 02 | 02 | 02 |
| 35 | 0501068994 | EIXO TRAVA 8,30 X 78 | | 01 | 01 | 01 | 01 |
| 36 | 0503030168 | CUPILHA 3 X 50 | | 01 | 01 | 01 | 01 |
| 37 | 0501011431 | CHAVE 1.3/4 CABO CHATO 1G92754 | | 02 | 02 | 02 | 02 |
| 38 | 0501061617 | CHAVE 1 CABO CILINDRO SEXTAVADO 1.5/8 | | 01 | 01 | 01 | 01 |
| 39 | 0503016140 | CHAVE 3/4 CABO CILINDRO | | 01 | 01 | 01 | 01 |
| 40 | 0502012702 | CORPO SUPORTE PRESILHA R7/16 | | 04 | 04 | 05 | 05 |
| 41 | 0503010180 | ARRUELA PRESSAO 7/16 ZN 1K01546 | | 04 | 04 | 04 | 04 |
| 42 | 0503012555 | PARAFUSO 7/16 UNC X 2 CS RT G.7 ZN | | 04 | 04 | 04 | 04 |
| 43 | 0511048088 | MACACO COMPLETO | 6 | 01 | 01 | 01 | 01 |
| 44 | 0521010549 | EIXO JUNCAO 12,70X60 CA GT M1120 ZN | | 01 | 01 | 01 | 01 |
| 45 | 0503013150 | CORRENTE SEGURANÇA 1300 X 3/8 C/GANCHO/ARGOLA | | 01 | 01 | 01 | 01 |
| 46 | 0501040877 | CONJUNTO PARA PARAFUSO 1 UNC X 3.1/4 CA COMPLETO | | 08 | 08 | 08 | 08 |
| 46A | 0501010171 | PARAFUSO 1 UNC X 3.1/2 C S G.5 ZN | | 08 | 08 | 08 | 08 |
| 46B | 0502012861 | TRAVA PARAFUSO 1 | | 08 | 08 | 08 | 08 |
| 46C | 0501010065 | ARRUELA LISA 28 X 58 X 4,75 ZN | | 08 | 08 | 08 | 08 |
| 46D | 0503010012 | ARRUELA PRESSAO 1 ZN 1K01602 | | 08 | 08 | 08 | 08 |
| 46E | 0501010059 | PORCA SEXTAVADA 1 UNC (PESADA) G.5 ZN | | 08 | 08 | 08 | 08 |
| 47 | 0501064699 | VARAO MOLA 32 A 44 ATCR | | 01 | 01 | 01 | 01 |
| 48 | 0521010592 | EIXO JUNCAO 27,80 X 80 GNL ZN | | 02 | 02 | 02 | 02 |
| 49 | 0502020394 | APOIO MOLA | | 02 | 02 | 02 | 02 |
| 50 | 0503030441 | MOLA COMPRESSAO 68,5 X 145 X 12,70 | | 01 | 01 | 01 | 01 |
| 51 | 0501010087 | PORCA 1.1/4 UNC SEXT 2 ZN | | 02 | 02 | 02 | 02 |
| 52 | 0501065827 | LIMPADOR DIANTEIRO DUPLO | | 09 | 09 | 11 | 13 |
| 53 | 0501065828 | LIMPADOR TRASEIRO DUPLO | | 09 | 09 | 11 | 13 |
| 54 | 0501040257 | SUPORTE MANGUEIRA 3/4 X 975 COMPLETO | 12 | 01 | 01 | 01 | 01 |
| 55 | 0501051611 | CONEXAO COMPLETA | | 01 | 01 | 01 | 01 |
| 55A | 0501068706 | CONEXAO DUPLA | | 01 | 01 | 01 | 01 |
| 55B | 0503010237 | PARAFUSO 3/8 UNC X 1 C S G.5 ZN | | 02 | 02 | 02 | 02 |
| 55C | 0501010984 | ARRUELA LISA 10,50 X 27 X 3,00 ZN | | 02 | 02 | 02 | 02 |
| 55D | 0503010025 | ARRUELA PRESSAO 3/8 ZN 1K01527 | | 02 | 02 | 02 | 02 |
| 55E | 0503010026 | PORCA SEXTAVADA 3/8 UNC G.5 ZN | | 02 | 02 | 02 | 02 |
| 56 | 0501080054 | MANGUEIRA 3/8 X 450 TR-TC | | 02 | 02 | 02 | 02 |
| 57 | 0501080413 | MANGUEIRA 3/8 X 700 TR-TC | | 02 | 02 | 02 | 02 |
| 58 | 0501080458 | MANGUEIRA 3/8 X 8000 TC-TM | | 01 | 01 | 01 | 01 |
| 59 | 0501080459 | MANGUEIRA 3/8 X 8200 TC-TM | | 01 | 01 | 01 | 01 |
| 60 | 0511041570 | BARRA TRACAO COMPLETA ENGATE 3" | 13 | 01 | 01 | 01 | 01 |
| 61 | 0501067243 | BARRA ESTABILIZADORA | | 01 | 01 | 01 | 01 |
| 62 | 0503060102 | RODA COM PNEU 400/60 - 14L | | 02 | 02 | 02 | 02 |
| 63 | 0521010737 | LUVA 50,4/50,6X 38,5 X 35 | | 02 | 02 | 02 | 02 |
| 64 | 0503010740 | PARAFUSO 1/2 UNC X 2 CS G.5 ZN | | 36 | 36 | 44 | 52 |
| 65 | 0511017302 | ARRUELA LISA 13,50 X 32,50 X 3,0 ZN | | 36 | 36 | 44 | 52 |
| 66 | 0511059181 | CILINDRO HIDRAULICO 50,80X101,60X515X248 | 8 | 01 | 00 | 00 | 00 |
| 67 | 0501066810 | CHASSI DIANTEIRO 28RD | | 01 | 00 | 00 | 00 |
| 68 | 0501065161 | CHASSI DIANTEIRO 32D | | 00 | 01 | 00 | 00 |
| 69 | 0501065163 | CHASSI DIANTEIRO 36D | | 00 | 00 | 01 | 00 |
| 70 | 0501065165 | CHASSI DIANTEIRO 40D | | 00 | 00 | 00 | 01 |
| 71 | 0501066811 | CHASSI TRASEIRO 28RD | | 01 | 00 | 00 | 00 |
| 72 | 0501065162 | CHASSI TRASEIRO 32D | | 00 | 01 | 00 | 00 |
| 73 | 0501065164 | CHASSI TRASEIRO 36D | | 00 | 00 | 01 | 00 |
| 74 | 0501065166 | CHASSI TRASEIRO 40D | | 00 | 00 | 00 | 01 |



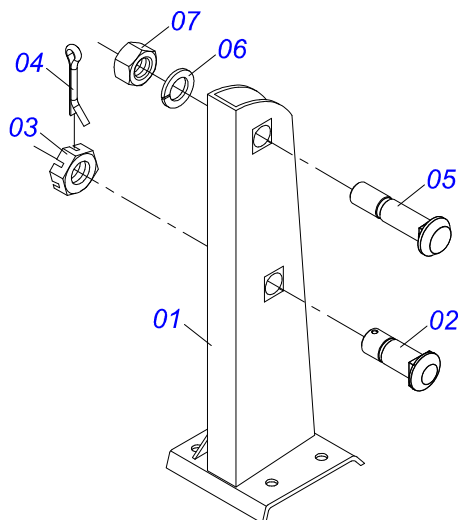
GAICR 28/32/36/40D - EIXO 1.5/8" - PN400/60
CHASSI COMPLETO 28/32/36/40D

Página 1
0909092695

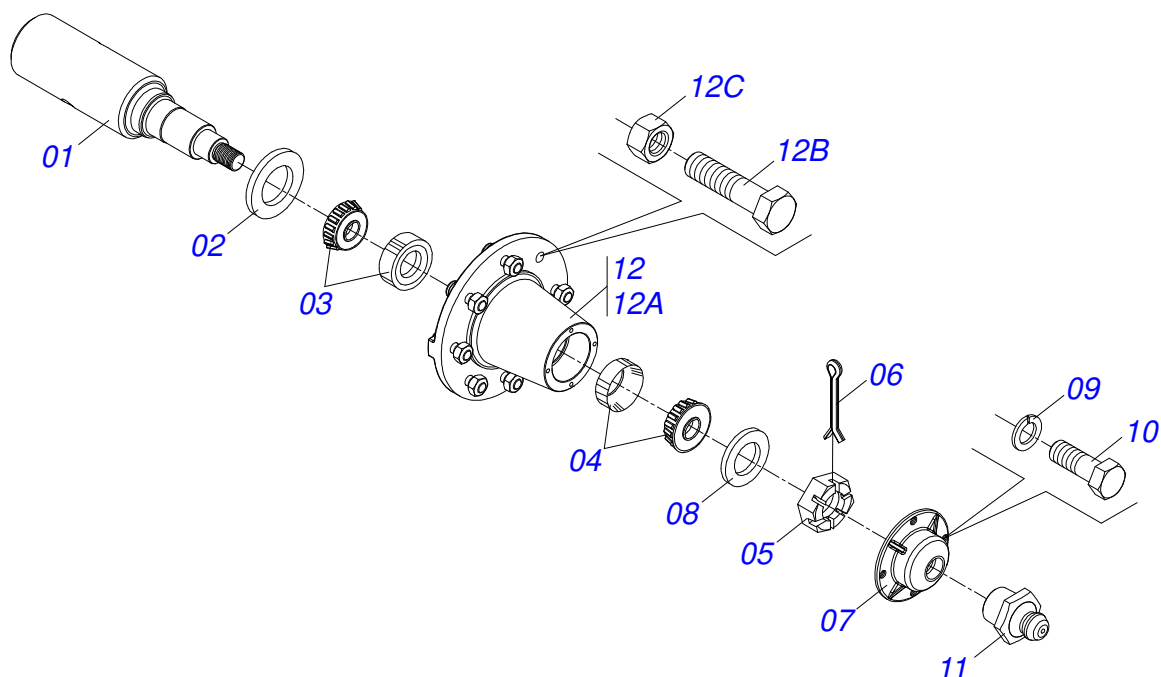
| Item | Código | Descrição | Ver Pág. | 28 | 32 | 36 | 40 |
|------|------------|---|----------|----|----|----|----|
| 75 | 0909092703 | SEÇÃO DE DISCOS DIANTEIRA/TRASEIRA 28/32/36/40D | 16 | 01 | 01 | 01 | 01 |
| 76 | 0909095573 | SEÇÃO DE DISCOS DIANTEIRA/TRASEIRA 32/36/40D | 17 | 00 | 01 | 01 | 01 |



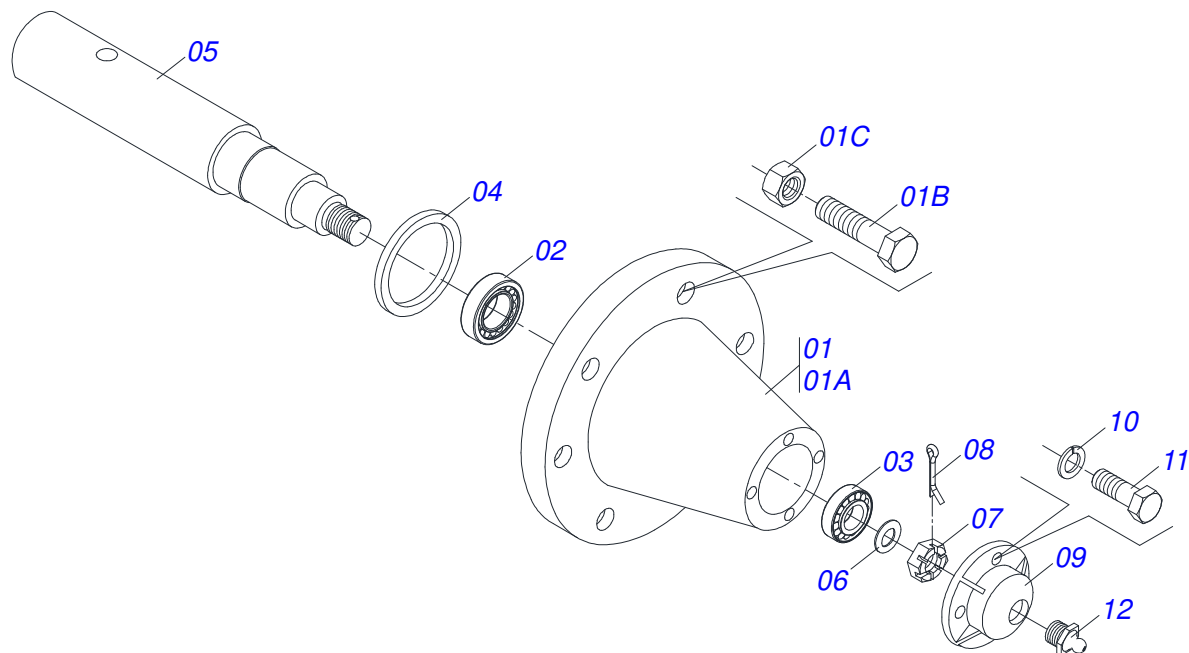
| Item | Código | Descrição | Ver Pág. | QT |
|------|------------|--|----------|----|
| 01 | 0501068260 | TORRE SUSPENSAO DIREITA | | 01 |
| 02 | 0511018006 | PRENDEDOR TORRE SUSPENSÃO R1.1/2UNCX105 ZN | | 01 |
| 03 | 0501011301 | PORCA CASTELO 1.1/2UNC 6FPP SEXTAVADA 2.5/16ZN | | 01 |
| 04 | 0503010010 | CONTRAPINO 1/4 X 2.1/2 | | 01 |
| 05 | 0511017974 | PRENDEDOR TORRE SUSPENSAO 1 ZN | | 01 |
| 06 | 0503010012 | ARRUELA PRESSAO 1 ZN 1K01602 | | 01 |
| 07 | 0501010059 | PORCA SEXTAVADA 1 UNC (PESADA) G.5 ZN | | 01 |



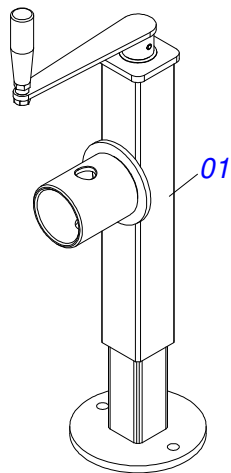
| Item | Código | Descrição | Ver Pág. | QT |
|------|------------|--|----------|----|
| 01 | 0501068261 | TORRE SUSPENSAO ESQUERDA | | 01 |
| 02 | 0511018006 | PRENDEDOR TORRE SUSPENSÃO R1.1/2UNCX105 ZN | | 01 |
| 03 | 0501011301 | PORCA CASTELO 1.1/2UNC 6FPP SEXTAVADA 2.5/16ZN | | 01 |
| 04 | 0503010010 | CONTRAPINO 1/4 X 2.1/2 | | 01 |
| 05 | 0511017974 | PRENDEDOR TORRE SUSPENSAO 1 ZN | | 01 |
| 06 | 0503010012 | ARRUELA PRESSAO 1 ZN 1K01602 | | 01 |
| 07 | 0501010059 | PORCA SEXTAVADA 1 UNC (PESADA) G.5 ZN | | 01 |



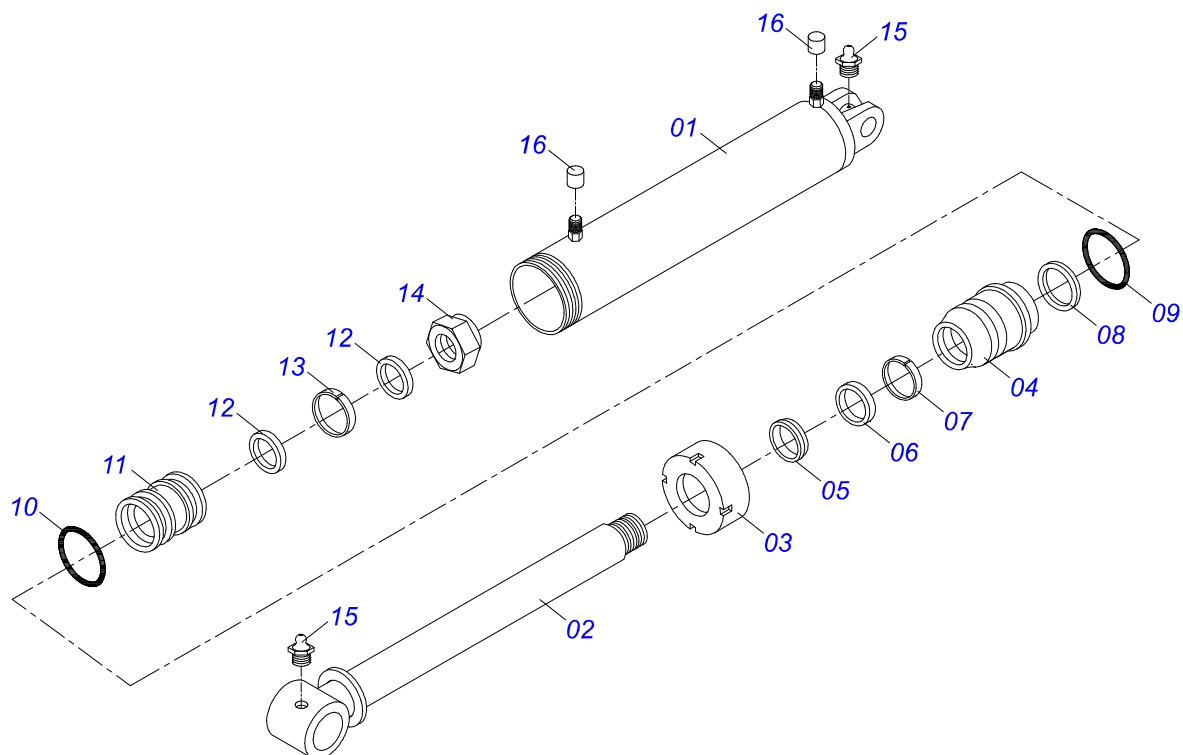
| Item | Código | Descrição | Ver Pág. | QT |
|------|------------|---|----------|----|
| 01 | 0541016566 | PONTA EIXO 3.1/2 X 375 GCRO 7010 | | 01 |
| 02 | 0503013314 | RETENTOR 5166-GB 63,5 X 110 X 13 ARCA | | 01 |
| 03 | 0503015290 | ROLAMENTO 3780/3720 NAC | | 01 |
| 04 | 0503014821 | ROLAMENTO 2780/2720 NAC | | 01 |
| 05 | 0503830009 | PORCA CASTELO R 1 UNS 14FPP X 22 SA | | 01 |
| 06 | 0503010018 | CONTRAPINO 5/32 X 1.1/2 | | 01 |
| 07 | 0502020591 | TAMPA PROTETORA | | 01 |
| 08 | 0511812492 | ARRUELA LISA 28 X 46 X 6,30 SA | | 01 |
| 09 | 0503011444 | ARRUELA PRESSAO 5/16 SA | | 04 |
| 10 | 0503810358 | PARAFUSO 5/16 UNC X 7/8 C S G.5 SA | | 04 |
| 11 | 0503010002 | GRAXEIRA 1800 | | 01 |
| 12 | 0501110738 | CAIXA RODADO TRANSPORTE COM PARAFUSO | | 01 |
| 12A | 0502012260 | CAIXA RODADO TRANSPORTE | | 01 |
| 12B | 0501010186 | PARAFUSO RODA 5/8UNFX2.1/8CR G.5 REC ZN | | 08 |
| 12C | 0503010064 | PORCA CONICA 5/8 NF ZN | | 08 |



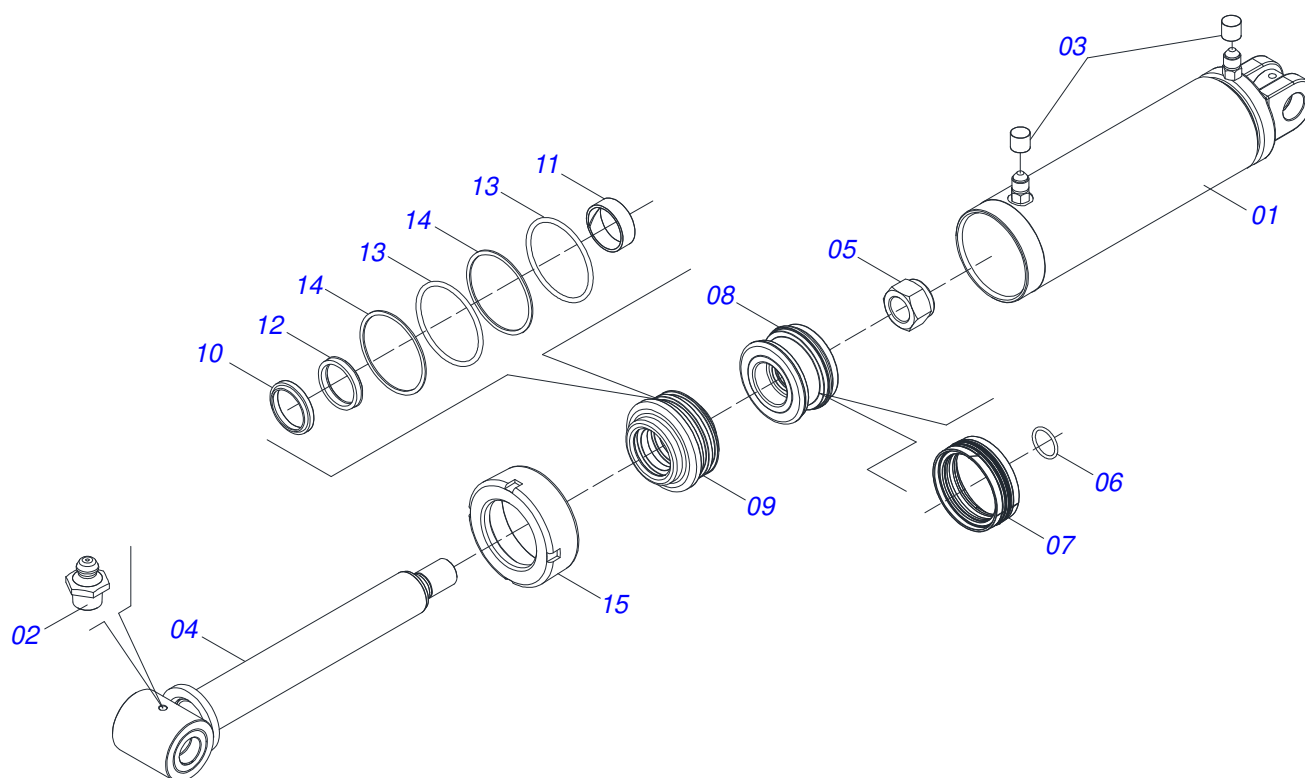
| Item | Código | Descrição | Ver Pág. | QT |
|------|------------|---|----------|----|
| 01 | 0501110738 | CAIXA RODADO TRANSPORTE COM PARAFUSO | | 01 |
| 01A | 0502012260 | CAIXA RODADO TRANSPORTE | | 01 |
| 01B | 0503010064 | PORCA CONICA 5/8 NF ZN | | 08 |
| 01C | 0501010186 | PARAFUSO RODA 5/8UNFX2.1/8CR G.5 REC ZN | | 08 |
| 02 | 0503011156 | ROLAMENTO 2780/2720 IMP | | 01 |
| 03 | 0503010008 | ROLAMENTO 3780/3720 | | 01 |
| 04 | 0503013314 | RETENTOR 5166-GB 63,5 X 110 X 13 ARCA | | 01 |
| 05 | 0511012494 | PONTA EIXO | | 01 |
| 06 | 0511012492 | ARRUELA LISA 28 X 46 X 6,30 ZN | | 01 |
| 07 | 0503030009 | PORCA CASTELO 1 UNS 14FPP X 22 ZN | | 01 |
| 08 | 0503010018 | CONTRAPINO 5/32 X 1.1/2 | | 01 |
| 09 | 0502020591 | TAMPA PROTETORA | | 01 |
| 10 | 0503011444 | ARRUELA PRESSAO 5/16 SA | | 04 |
| 11 | 0503010358 | PARAFUSO 5/16 UNC X 7/8 C S G.5 ZN | | 04 |
| 12 | 0503010002 | GRAXEIRA 1800 | | 01 |



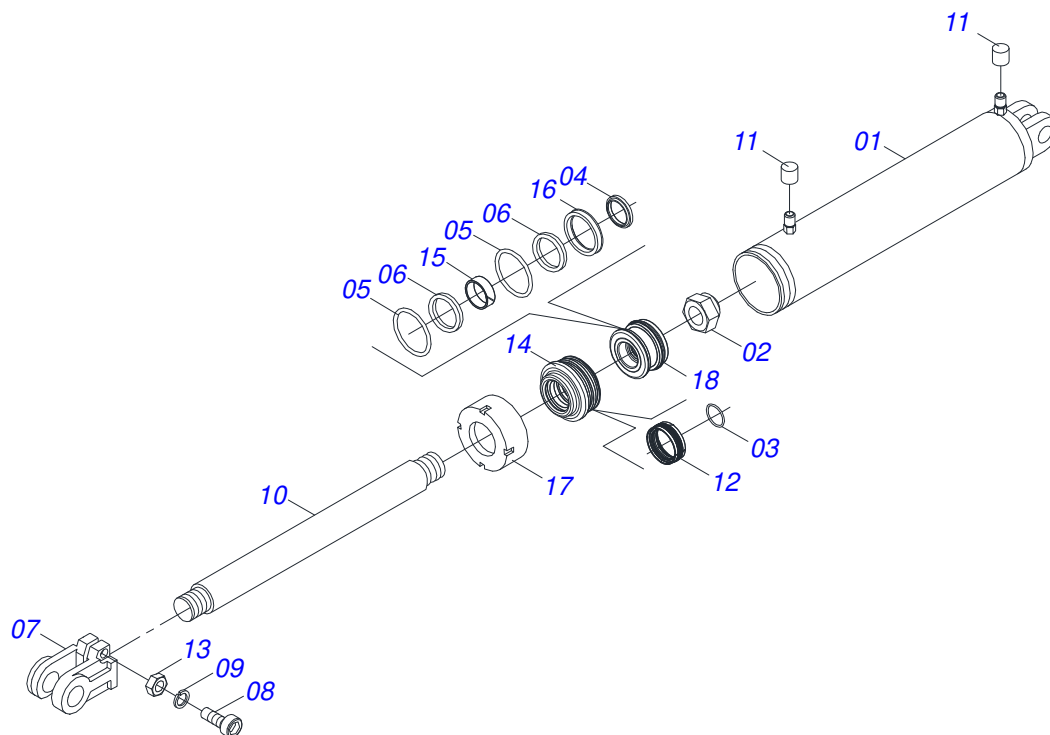
| Item | Código | Descrição | Ver Pág. | QT |
|------|------------|---------------------------------|----------|----|
| 01 | 0503062227 | MACACO COMPLETO (8088) ROBUSTEC | | 01 |



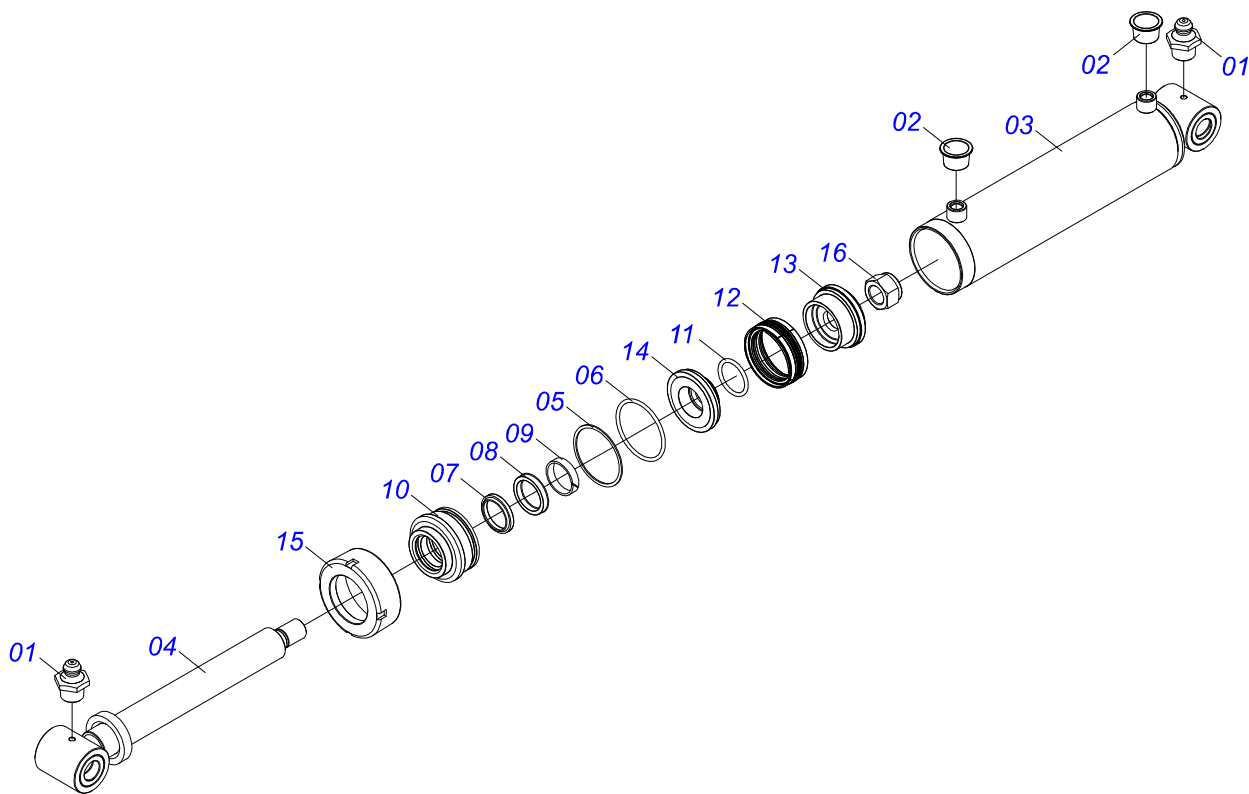
| Item | Código | Descrição | Ver Pág. | QT |
|------|------------|---|----------|----|
| 01 | 0501067256 | CAMISA 101,60 X 364 | | 01 |
| 02 | 0501067733 | HASTE 50,80 X 445 C/BUCHA | | 01 |
| 03 | 0502010017 | TAMPA MOVEL 101,6 | | 01 |
| 04 | 0502010778 | SUPORTE ANEIS 50,8 X 101,6 | | 01 |
| 05 | 0503010039 | ANEL RASPADOR D-2000 1G24231 | | 01 |
| 06 | 0503010991 | GAXETA 1870-2000-375-B 1G17225 | | 01 |
| 07 | 0503010952 | ANEL G.I.2 X3X1/2 W2-2250-500 PK | | 01 |
| 08 | 0503011061 | ANEL BACK-UP 8-342 1G31076 | | 01 |
| 09 | 0503010338 | ANEL O RING 2-342 N 3006-9B 1G04619 | | 01 |
| 10 | 0503010345 | ANEL O RING 2-218 N 3006-9B 1G04609 | | 01 |
| 11 | 0502010992 | EMBOLO 50,8 X 101,6 | | 01 |
| 12 | 0503010043 | GAXETA 3750-3250 B | | 02 |
| 13 | 0503010994 | ANEL G.E.4 X 3 X 1/2 W2-4000-500 PK | | 01 |
| 14 | 0503010817 | PORCA SEXTAVADA AUTOTRAVANTE COM NYLON 1.1/4 UNF ALTA G.5 ZN | | 01 |
| 15 | 0503010002 | GRAXEIRA 1800 | | 02 |
| 16 | 0503030385 | PLUG CILINDRICO N-002 | | 02 |
| 17 | 0501031248 | JOGO REPARO COMPLETO CILINDRO 50,8 X 101 AAR | | 01 |



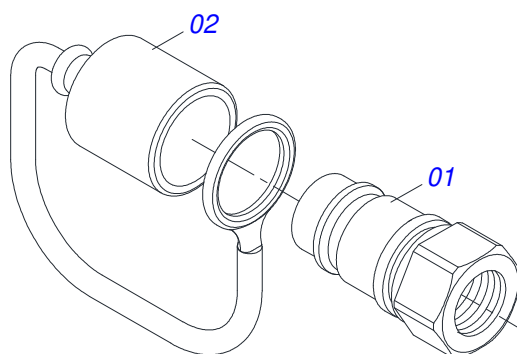
| Item | Código | Descrição | Ver Pág. | QT |
|------|------------|---|----------|----|
| 001 | 0501067256 | CAMISA 101,60 X 364 | | 01 |
| 002 | 0503010002 | GRAXEIRA 1800 | | 02 |
| 003 | 0503030385 | PLUG CILINDRICO N-002 | | 02 |
| 004 | 0521066345 | HASTE 50,80 X 452 | | 01 |
| 005 | 0503010817 | PORCA SEXTAVADA AUTOTRAVANTE COM NYLON 1.1/4 UNF ALTA G.5 ZN | | 01 |
| 006 | 0503010345 | ANEL O RING 2-218 N 3006-9B 1G04609 | | 01 |
| 007 | 0503015633 | VEDACAO SELEMASTER DSM PCB0NB102-NCRO | | 01 |
| 008 | 0502012842 | EMBOLO 50,80 X 101,60 GATG | | 01 |
| 009 | 0581010678 | SUPORTE ANEIS 50,80 X 101 | | 01 |
| 010 | 0503015636 | VEDACAO SCRAPER WAE302000-Z04 | | 01 |
| 011 | 0503018025 | ANEL GUIA W2-2250-750 (3097 AGEL) | | 01 |
| 012 | 0503018026 | GAXETA 1870-2000-375 B POLYMAX | | 01 |
| 013 | 0503010338 | ANEL O RING 2-342 N 3006-9B 1G04619 | | 02 |
| 014 | 0503011061 | ANEL BACK-UP 8-342 1G31076 | | 02 |
| 015 | 0502012822 | TAMPA MOVEI 101,60 TSTA 14 | | 01 |



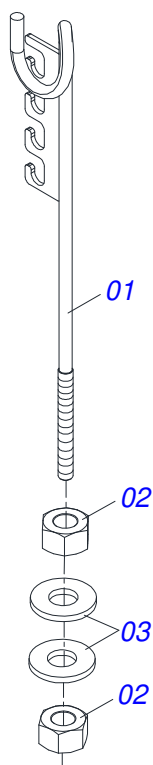
| Item | Código | Descrição | Ver Pág. | QT |
|------|-------------|---|----------|----|
| 001 | 0511061336 | CAMISA 101,6 X 398 GCRO 56 | | 01 |
| 002 | 0503010817 | PORCA SEXTAVADA AUTOTRAVANTE COM NYLON 1.1/4 UNF ALTA G.5 ZN | | 01 |
| 003 | 0503010345 | ANEL O RING 2-218 N 3006-9B 1G04609 | | 01 |
| 004 | 0503015636 | VEDACAO SCRAPER WAE302000-Z04 | | 01 |
| 005 | 0503010338 | ANEL O RING 2-342 N 3006-9B 1G04619 | | 02 |
| 006 | 0503011061 | ANEL BACK-UP 8-342 1G31076 | | 02 |
| 007 | 0502040747 | GARFO 32,54 | | 01 |
| 008 | 0503011094 | PARAFUSO 3/8 UNC X 2 C C S I 12.9 | | 01 |
| 009 | 0503011443 | ARRUELA PRESSAO 3/8 SA | | 01 |
| 010 | 0521010422 | EXTENSOR CIL HIDR 50,80 X 390 | | 01 |
| 011 | 0503030384 | PLUG CON N-001 | | 02 |
| 012 | 0503015633 | VEDACAO SELEMASTER DSM PCB0NB102-NCRO | | 01 |
| 013 | 0503010026 | PORCA SEXTAVADA 3/8 UNC G.5 ZN | | 01 |
| 014 | 0581010678 | SUPORTE ANEIS 50,80 X 101 | | 01 |
| 015 | 0503018025 | ANEL GUIA W2-2250-750 (3097 AGEL) | | 01 |
| 016 | 0503018026 | GAXETA 1870-2000-375 B POLYMAX | | 01 |
| 017 | 0502012822 | TAMPA MOVEI 101,60 TSTA 14 | | 01 |
| 018 | 0502012842 | EMBOLO 50,80 X 101,60 GATG | | 01 |
| 019 | 0511032511R | JOGO REPARO COMPLETO CILINDRO 50,8X101,6 PST TRIO(0511058406) | | 01 |



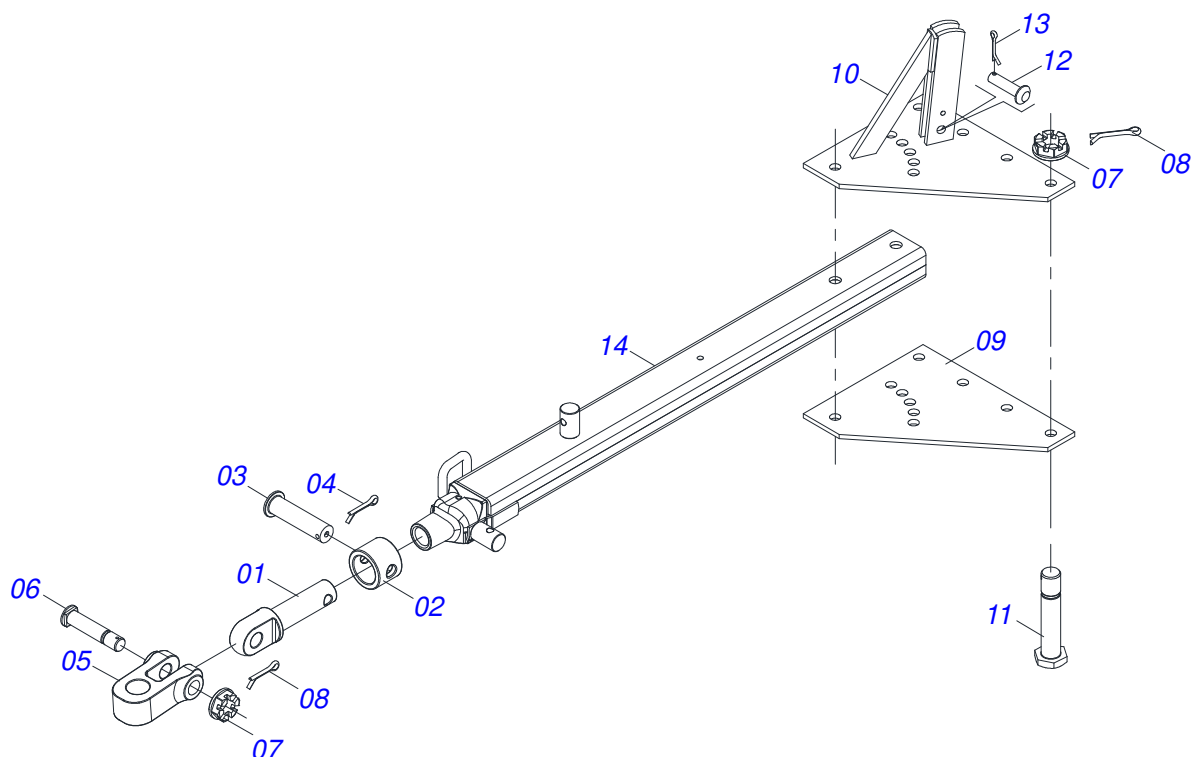
| Item | Código | Descrição | Ver Pág. | QT |
|------|------------|---|----------|----|
| 01 | 0503010002 | GRAXEIRA 1800 | | 02 |
| 02 | 0503030384 | PLUG CON N-001 | | 02 |
| 03 | 0501079791 | CAMISA 101,6 X 528,5 GAICR 44A52 | | 01 |
| 04 | 0521063513 | EXTENSOR 50,8 X 593,5 GAICR 44A52 | | 01 |
| 05 | 0503011061 | ANEL BACK-UP 8-342 1G31076 | | 01 |
| 06 | 0503010338 | ANEL O RING 2-342 N 3006-9B 1G04619 | | 01 |
| 07 | 0503015636 | VEDACAO SCRAPER WAE302000-Z04 | | 01 |
| 08 | 0503015635 | VEDACAO U-CUP RUUB000020 | | 01 |
| 09 | 0503015634 | ANEL SLYDRING GR2C02000-HM061 | | 01 |
| 10 | 0502012642 | SUPT ANEIS 50,80 X 101 | | 01 |
| 11 | 0503010345 | ANEL O RING 2-218 N 3006-9B 1G04609 | | 01 |
| 12 | 0503015633 | VEDACAO SELEMASTER DSM PCB0NB102-NCRO | | 01 |
| 13 | 0561016387 | CORPO EMBOLO 50,80 X 101,60 PORCA | | 01 |
| 14 | 0561016389 | CORPO EMBOLO 50,80 X 101,60 HASTE | | 01 |
| 15 | 0502010017 | TAMPA MOVEL 101,6 | | 01 |
| 16 | 0503010817 | PORCA SEXTAVADA AUTOTRAVANTE COM NYLON 1.1/4 UNF ALTA G.5 ZN | | 01 |



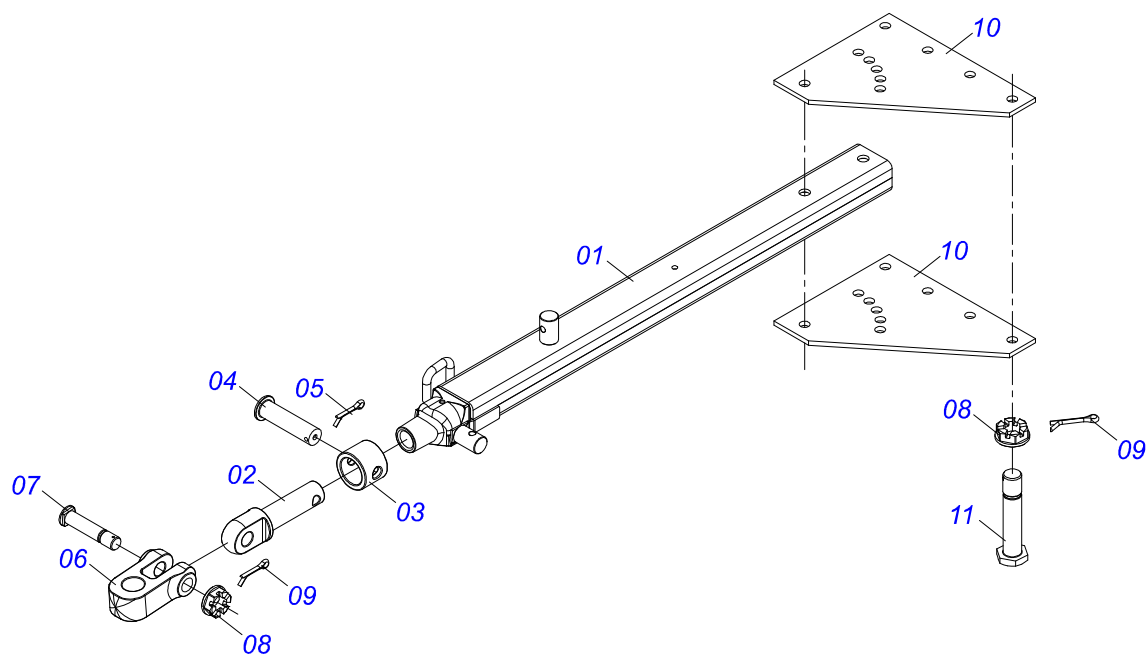
| Item | Código | Descrição | Ver Pág. | QT |
|------|------------|---|----------|----|
| 01 | 0503011627 | MACHO ENGRENAGEM RAPIDO AGR 1/2 NPT | | 01 |
| 02 | 0503011882 | TAMPA PLASTICA PARA ENGATE RAPIDO MACHO | | 01 |



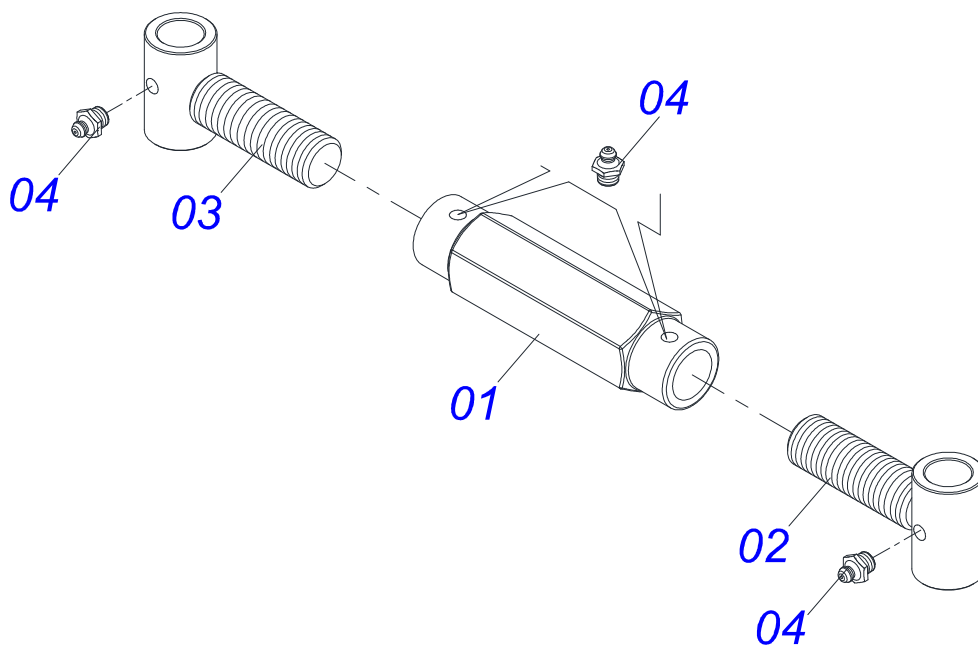
| Item | Código | Descrição | Ver Pág. | QT |
|------|------------|---|----------|----|
| 01 | 0511067334 | SUORTE MANGUEIRA GACR 12 A 28 1G133016 | | 01 |
| 02 | 0503010014 | PORCA SEXTAVADA 3/4 UNC (PESADA) G.5 ZN | | 02 |
| 03 | 0501010322 | ARRUELA LISA 20,50 X 46 X 4,00 ZN | | 02 |



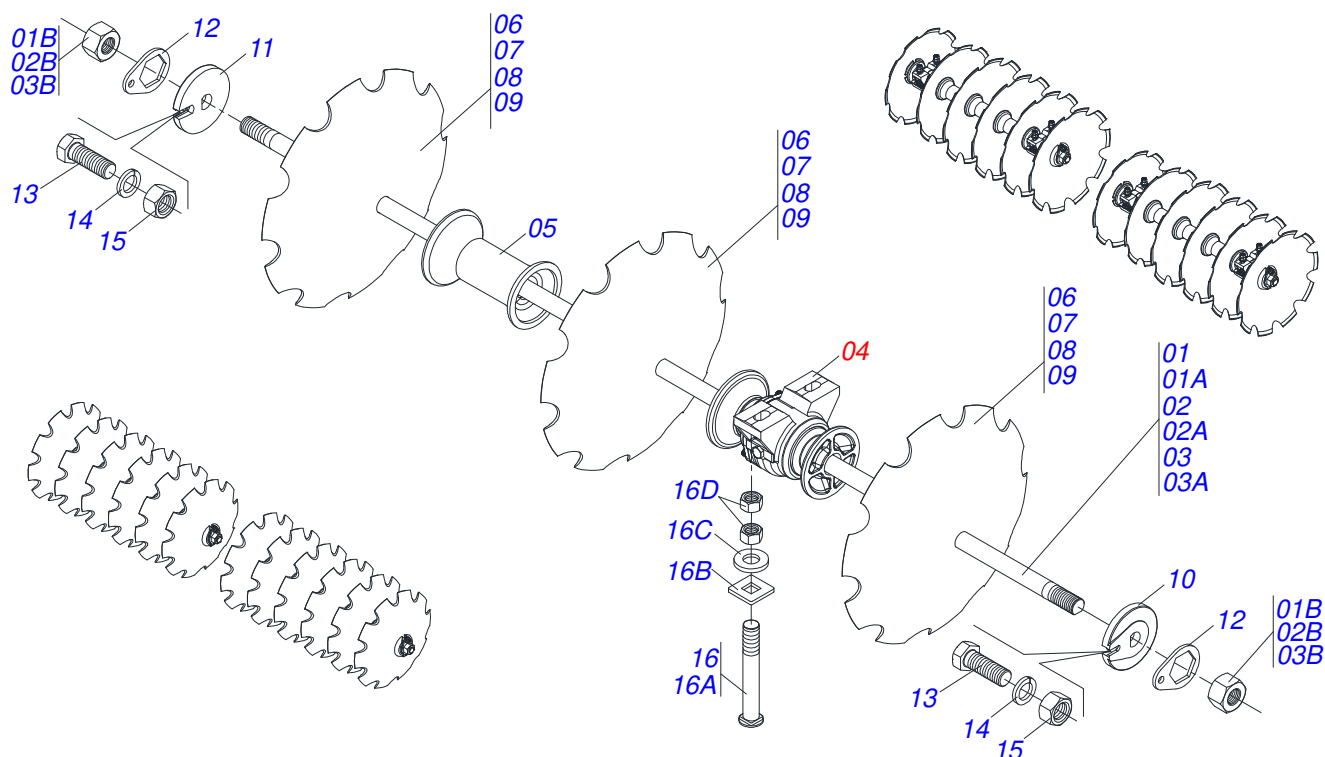
| Item | Código | Descrição | Ver Pág. | QT |
|------|------------|--|----------|----|
| 001 | 0502040223 | PINO ENGATE RH 91C | | 01 |
| 002 | 0502040327 | ANEL TRAVA ENGATE | | 01 |
| 003 | 0511014902 | EIXO JUNCAO 25 X 100 CAB FRESADA ZN | | 01 |
| 004 | 0503010571 | CONTRAPINO 1/4 X 1.1/2 | | 01 |
| 005 | 1902040733 | U DE ENGATE | | 01 |
| 006 | 0521012545 | EIXO JUNCAO 38,00 X 183 PQ GASP / GASPM | | 01 |
| 007 | 0501011301 | PORCA CASTELO 1.1/2UNC 6FPP SEXTAVADA 2.5/16ZN | | 07 |
| 008 | 0503010010 | CONTRAPINO 1/4 X 2.1/2 | | 07 |
| 009 | 0511016137 | PLACA SUPERIOR/INFERIOR | | 01 |
| 010 | 0501067250 | PLACA SUPERIOR COM SUPORTE | | 01 |
| 011 | 0501016419 | PARAFUSO 1.1/2 NC X 192 ZN | | 06 |
| 012 | 0521010779 | EIXO JUNCAO 31,75 X 95 FURO 80 ZN | | 01 |
| 013 | 0503010523 | CONTRAPINO 1/4 X 2 1G13201 | | 01 |
| 014 | 0501069323 | BARRA TRACAO GAPC/GAPCW | | 01 |



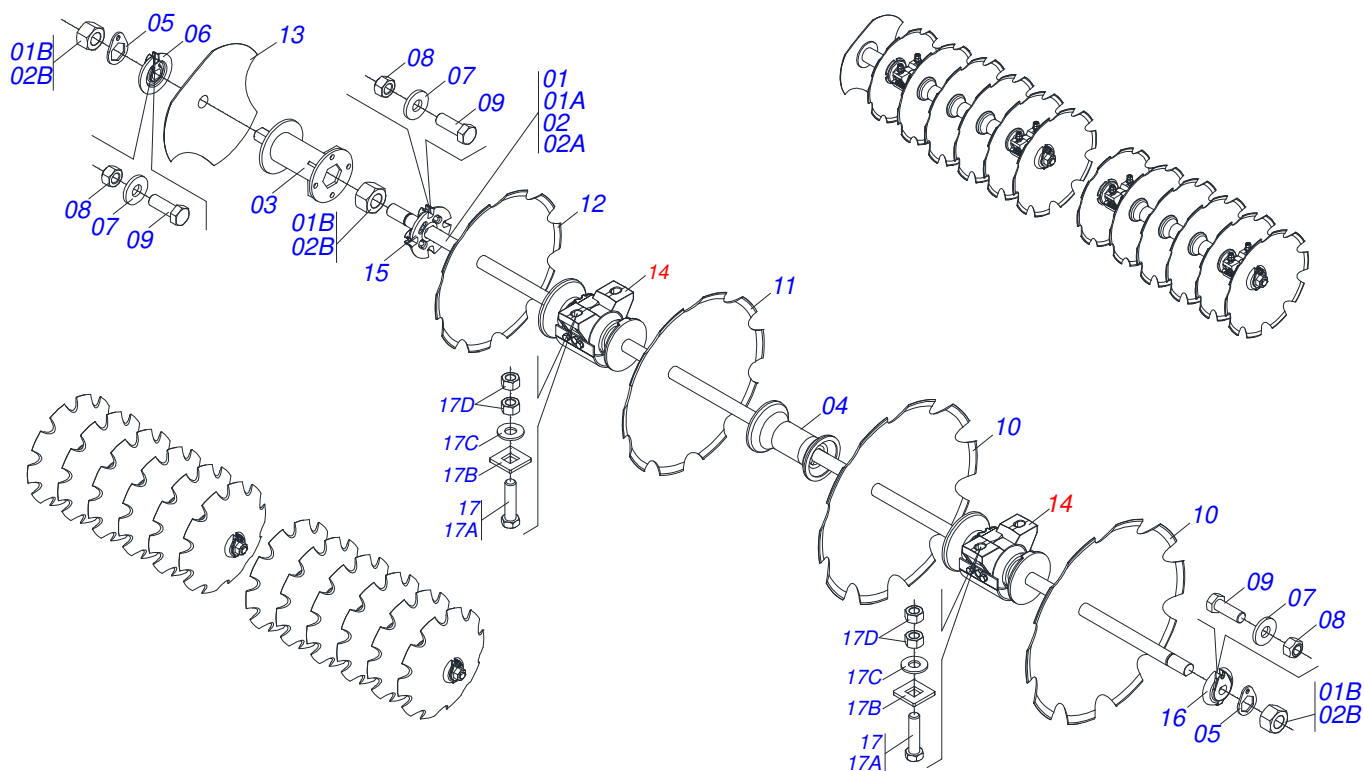
| Item | Código | Descrição | Ver Pág. | QT |
|------|------------|--|----------|----|
| 01 | 0501069323 | BARRA TRACAO GAPC/GAPCW | | 01 |
| 02 | 1902040223 | PINO ENGATE | | 01 |
| 03 | 0502040327 | ANEL TRAVA ENGATE | | 01 |
| 04 | 0511014902 | EIXO JUNCAO 25 X 100 CAB FRESADA ZN | | 01 |
| 05 | 0503010571 | CONTRAPINO 1/4 X 1.1/2 | | 01 |
| 06 | 0502040732 | U ENGATE COM FQ 1G112676 ATRC 32A44 | | 01 |
| 07 | 0521012545 | EIXO JUNCAO 38,00 X 183 PQ GASP / GASPM | | 01 |
| 08 | 0501011301 | PORCA CASTELO 1.1/2UNC 6FPP SEXTAVADA 2.5/16ZN | | 07 |
| 09 | 0503010010 | CONTRAPINO 1/4 X 2.1/2 | | 06 |
| 10 | 0511016137 | PLACA SUPERIOR/INFERIOR | | 02 |
| 11 | 0501016419 | PARAFUSO 1.1/2 NC X 192 ZN | | 06 |



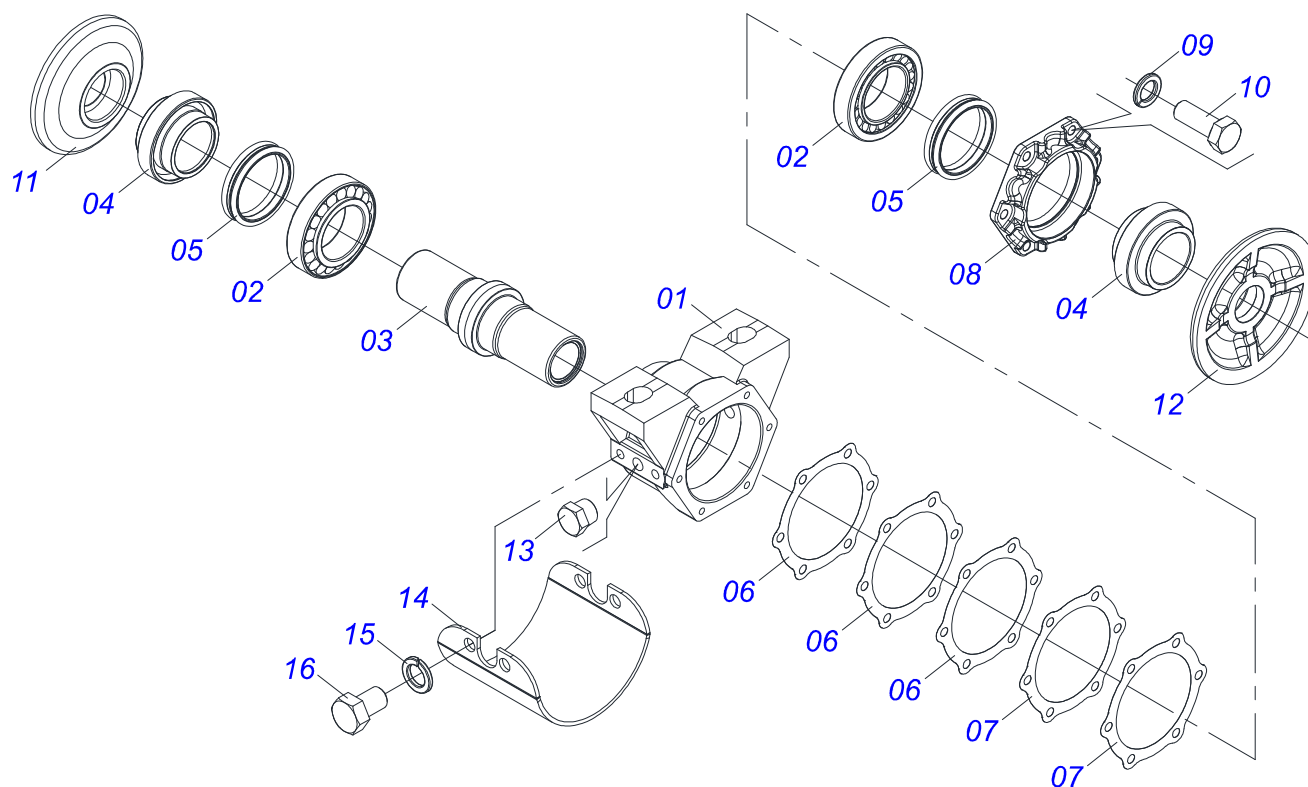
| Item | Código | Descrição | Ver Pág. | QT |
|------|------------|-------------------------------------|----------|----|
| 01 | 0502011469 | PORCA REG 245 R. TRAPEZ GAPCW | | 01 |
| 02 | 0501069416 | FUSO EXT R1.1/2 TRAPEZ DIRX140 GCRO | | 01 |
| 03 | 0501069417 | FUSO EXT R1.1/2 TRAPEZ ESQX140 GCRO | | 01 |
| 04 | 0503010002 | GRAXEIRA 1800 | | 04 |



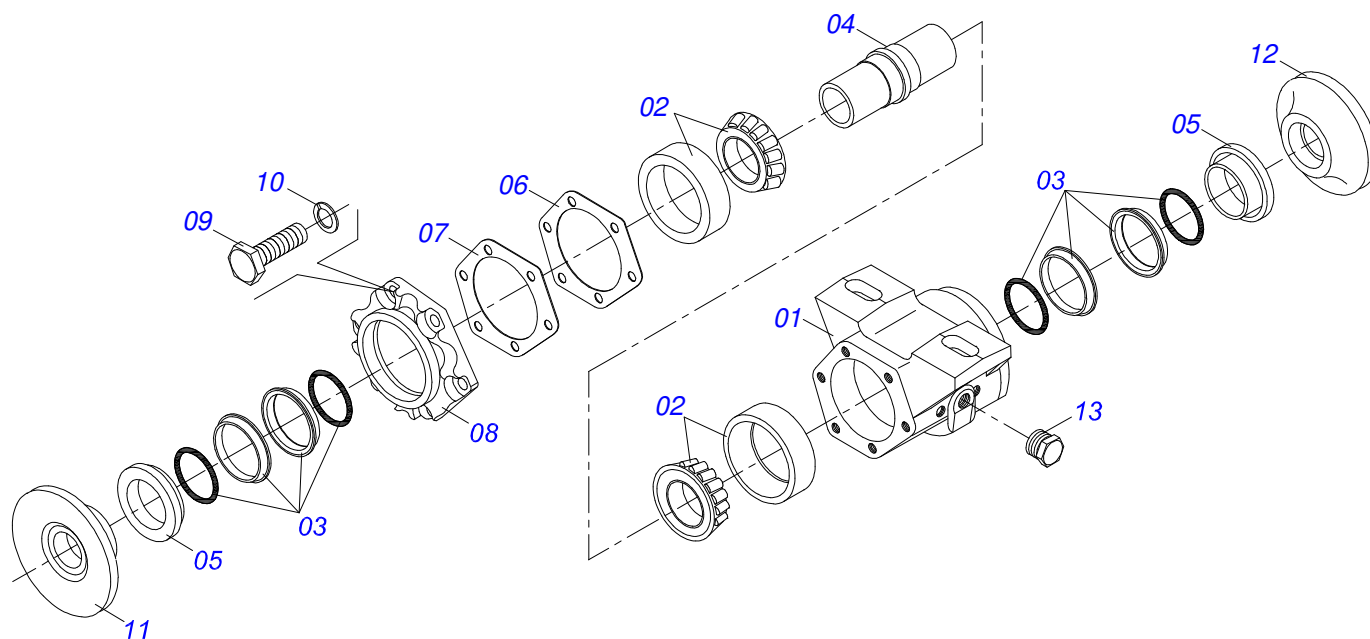
| Item | Código | Descrição | Ver Pág. | 28 | 32 | 36 | 40 |
|------|------------|---|----------|----|----|----|----|
| 01 | 0501046859 | EIXO 1.5/8 7FPP X1780-PORCAS 2.3/4 | | 04 | 00 | 00 | 00 |
| 01A | 0501015631 | EIXO 1.5/8 7FPP X 1780 ATCR | | 04 | 00 | 00 | 00 |
| 01B | 0502840640 | PORCA 1.5/8 7 FPP SEXT 2.3/4 SA | | 04 | 00 | 00 | 00 |
| 02 | 0501046854 | EIXO 1.5/8 7FPP X1240-PORCAS 2.3/4 | | 00 | 04 | 00 | 08 |
| 02A | 0501019016 | EIXO 1.5/8 7FPP X1240 | | 00 | 04 | 00 | 08 |
| 02B | 0502840640 | PORCA 1.5/8 7 FPP SEXT 2.3/4 SA | | 00 | 04 | 00 | 08 |
| 03 | 0501046856 | EIXO 1.5/8 7FPP X1510-PORCAS 2.3/4 | | 00 | 02 | 06 | 00 |
| 03A | 0501019012 | EIXO 1.5/8 7FPP X1510 | | 00 | 02 | 06 | 00 |
| 03B | 0502840640 | PORCA 1.5/8 7 FPP SEXT 2.3/4 SA | | 00 | 02 | 06 | 00 |
| 04 | 0501046925 | MANCAL AGRICOLA DM OL 262 1.5/8" PR | 19 | 08 | 12 | 12 | 16 |
| 05 | 0502010703 | SEPARADOR 263 C/ F 1.5/8 | | 16 | 14 | 18 | 16 |
| 06 | 0602037004 | DR28X6 C102AF04FR1.11/16 10R TAT/CV | | 28 | 32 | 36 | 00 |
| 07 | 0602033005 | DR26X6 C90AF04FR1.11/16 10R TAT/CIV | | 00 | 32 | 36 | 40 |
| 08 | 0602037006 | DR28X7,5 C102AF04FR1.11/16 10R TATU | | 00 | 32 | 36 | 40 |
| 09 | 0602040074 | DR30X7,5 C105AF04FR1.11/16 10R TATU | | 00 | 00 | 00 | 40 |
| 10 | 0502011048 | TRAVA EIXO EXTERNO 1.5/8 | | 04 | 06 | 06 | 08 |
| 11 | 0502011047 | TRAVA EIXO INTERNO 1.5/8 | | 04 | 06 | 06 | 08 |
| 12 | 0511014339 | TRAVA PORCA 1.5/8 SEXT 71,0/71,5 GA | | 08 | 12 | 12 | 16 |
| 13 | 0503011267 | PARAFUSO 5/8 UNC X 1.1/2 C S G.5 ZN | | 08 | 12 | 12 | 16 |
| 14 | 0503010027 | ARRUELA PRESSAO 5/8 ZN 1K01574 | | 08 | 12 | 12 | 16 |
| 15 | 0503010013 | PORCA SEXTAVADA 5/8 UNC G.5 ZN | | 08 | 12 | 12 | 16 |
| 16 | 0511040034 | CONJUNTO PEÇAS IMPLENTO CO 3/4 UNC X 3.1/4 CA | | 16 | 24 | 24 | 32 |
| 16A | 0501017303 | PARAFUSO 3/4 UNC X 3.1/4 CAPQ G.5 ZN | | 16 | 24 | 24 | 32 |
| 16B | 0501010949 | TRAVA PARAFUSO 3/4 | | 16 | 24 | 24 | 32 |
| 16C | 0501010322 | ARRUELA LISA 20,50 X 46 X 4,00 ZN | | 16 | 24 | 24 | 32 |
| 16D | 0503010014 | PORCA SEXTAVADA 3/4 UNC (PESADA) G.5 ZN | | 16 | 24 | 24 | 32 |



| Item | Código | Descrição | Ver Pág. | 32 | 36 | 40 |
|------|------------|--|----------|----|----|----|
| 01 | 0501046854 | EIXO 1.5/8 7FPP X1240-PORCAS 2.3/4 | | 04 | 00 | 08 |
| 01A | 0501019016 | EIXO 1.5/8 7FPP X1240 | | 01 | 00 | 01 |
| 01B | 0502040640 | PORCA 1.5/8 7 FPP SEXT 2.3/4 ZN | | 02 | 00 | 02 |
| 02 | 0501046856 | EIXO 1.5/8 7FPP X1510-PORCAS 2.3/4 | | 02 | 06 | 00 |
| 02A | 0501019012 | EIXO 1.5/8 7FPP X1510 | | 01 | 01 | 00 |
| 02B | 0502040640 | PORCA 1.5/8 7 FPP SEXT 2.3/4 ZN | | 02 | 02 | 00 |
| 03 | 0511067146 | SEPARADOR 227 EIXO 1.5/8 FURROW FIL | | 01 | 01 | 01 |
| 04 | 0502010703 | SEPARADOR 263 C/ F 1.5/8 | | 14 | 18 | 16 |
| 05 | 0511014339 | TRAVA PORCA 1.5/8 SEXT 71,0/71,5 GA | | 12 | 12 | 16 |
| 06 | 0502011048 | TRAVA EIXO EXTERNO 1.5/8 | | 06 | 06 | 08 |
| 07 | 0501012140 | ARRUELA LISA 16,50 X 40 X 4,00 ZN | | 12 | 12 | 16 |
| 08 | 0503012412 | PORCA SEXTAVADA AUTOTRAVANTE MEC/TORQUE 5/8 UNC G.5 ZN | | 12 | 12 | 16 |
| 09 | 0503010232 | PARAFUSO 5/8 UNC X 1.3/4 C S G.5 ZN | | 12 | 12 | 16 |
| 10 | 0602037006 | DR28X7,5 C102AF04FR1.11/16 10R TATU | | 30 | 34 | 38 |
| 11 | 0602033067 | DR26X7,5 C85AF04FR1.11/16 10R TATU | | 01 | 01 | 01 |
| 12 | 0602030236 | DR24X7,5 C67AF04FR1.11/16 10R TATU | | 01 | 01 | 01 |
| 13 | 0602029360 | DR22X6 C69AF02FR1.11/16 03REC TATU | | 01 | 01 | 01 |
| 14 | 0501048457 | MANCAL AGRICOLA DM 262 X1.5/8 COM PROTECAO 18 TK | | 12 | 12 | 16 |
| 15 | 0502012377 | TRAVA EXTERNO EIXO 1.5/8 FURROW FILLER | | 01 | 01 | 01 |
| 16 | 0502011047 | TRAVA EIXO INTERNO 1.5/8 | | 06 | 06 | 08 |
| 17 | 0511040034 | CONJUNTO PEÇAS IMPLENTO CO 3/4 UNC X 3.1/4 CA | | 04 | 04 | 04 |
| 17A | 0501017303 | PARAFUSO 3/4 UNC X 3.1/4 CAPQ G.5 ZN | | 01 | 01 | 01 |
| 17B | 0501010949 | TRAVA PARAFUSO 3/4 | | 01 | 01 | 01 |
| 17C | 0503010014 | PORCA SEXTAVADA 3/4 UNC (PESADA) G.5 ZN | | 02 | 02 | 02 |
| 17D | 0501010322 | ARRUELA LISA 20,50 X 46 X 4,00 ZN | | 01 | 01 | 01 |



| Item | Código | Descrição | Ver Pág. | QT |
|------|------------|--------------------------------------|----------|----|
| 01 | 0502020636 | CAIXA MANCAL DM 225X1.5/8 C/F 1/2 | 01 | 01 |
| 02 | 0503013496 | ROL 3982/3920 NAC | 02 | 02 |
| 03 | 0502010740 | EIXO TK | 01 | 01 |
| 04 | 0502010736 | PORTA RETENÇÃO COM BUCHA | 02 | 02 |
| 05 | 0503030027 | RETENTOR LP JB-255 | 02 | 02 |
| 06 | 0503030030 | JUNTA VEDACAO 142 X 113,2 X 0,3 | 03 | 03 |
| 07 | 0503030685 | JUNTA VEDACAO 142 X 113,2 X 0,1 | 02 | 02 |
| 08 | 0502020161 | TAMPA CAIXA DM MRO-225 1.5/8 | 01 | 01 |
| 09 | 0503011443 | ARRUELA PRESSAO 3/8 SA | 06 | 06 |
| 10 | 0503010237 | PARAFUSO 3/8 UNC X 1 C S G.5 ZN | 06 | 06 |
| 11 | 0502040240 | ENCOSTO INTERNO DOS DISCOS | 01 | 01 |
| 12 | 0502040239 | ENCOSTO EXTERNO DOS DISCOS | 01 | 01 |
| 13 | 0503010856 | BUJAO R3/8" BSPT | 02 | 02 |
| 14 | 0521012933 | CAPA PROTECAO MANCAL 225 COM FURO 16 | 01 | 01 |
| 15 | 0503010019 | ARRUELA PRESSAO 1/2 ZN 1K01556 | 04 | 04 |
| 16 | 0503011401 | PARAFUSO 1/2 UNC X 3/4 C S | 04 | 04 |



| Item | Código | Descrição | Ver Pág. | QT |
|------|------------|---------------------------------|----------|----|
| 01 | 0502020481 | CX MANCAL AGR DM OL | | 01 |
| 02 | 0503010005 | ROLAMENTO 32212 IMP | | 02 |
| 03 | 0503030027 | RETENTOR LP JB-255 | | 02 |
| 04 | 0502010900 | EIXO CM/DM | | 01 |
| 05 | 0502010735 | PORTA RETENTOR COM BUCHA | | 02 |
| 06 | 0503030030 | JUNTA VEDACAO 142 X 113,2 X 0,3 | | 02 |
| 07 | 0503030685 | JUNTA VEDACAO 142 X 113,2 X 0,1 | | 02 |
| 08 | 0502020161 | TAMPA CAIXA DM MRO-225 1.5/8 | | 01 |
| 09 | 0503010237 | PARAFUSO 3/8 UNC X 1 C S G.5 ZN | | 06 |
| 10 | 0503011443 | ARRUELA PRESSAO 3/8 SA | | 06 |
| 11 | 0502040239 | ENCOSTO EXTERNO DOS DISCOS | | 01 |
| 12 | 0502040240 | ENCOSTO INTERNO DOS DISCOS | | 01 |
| 13 | 0503010856 | BUJAO R3/8" BSPT | | 01 |



www.marchesan.com.br



Publicações Técnicas | Elaboração e Revisão

ALESSANDRA PATRICIA KAWAHARA CARRILI