

CATALOGO DE PARTES



RASTRA ARADORA

Código:

0501091958

Producto:

GAICR 28/32/36/40D - EJE 1.5/8" - PN400/60



Serie:

S-0412

Revisión:

00

Fecha de Revisión:

JANEIRO/2021



PRODUCTOS

Código	Descripción
0102260679	GAICR 28X28X6,0 DMDR PN400/60 S0412
0102260690C	GAICR 32 X 28 X 7,5 DM DR PN400/60 ESP EXP S-0412
0102260690	GAICR 32 X 28 X 7,5 DM DR PN400/60 ESP S-0412
0102260691	GAICR 32 X 30 X 7,50 DM DR PN400/60 S-0412
0102260670	GAICR 32X26X6,0 DMDR PN400/60 S0412
0102260674	GAICR 32X28X6,0 DMDR PN400/60 S0412
0102260655C	GAICR 32X28X7,5 DM DR PN400/60 EXP S-0412
0102260655	GAICR 32X28X7,5 DMDR PN400/60 S0412
0102260686C	GAICR 36 X 28 X 7,5 DM DR PN400/60 ESP EXP S-0412
0102260686	GAICR 36 X 28 X 7,5 DM DR PN400/60 ESP S-0412
0102260671	GAICR 36X26X6,0 DMDR PN400/60 S0412
0102260675	GAICR 36X28X6,0 DMDR PN400/60 S0412
0102260656C	GAICR 36X28X7,5 DMDR PN400/60 EXP S-0412
0102260656	GAICR 36X28X7,5 DMDR PN400/60 S0412
0102260683	GAICR 40 X 30 X 7,5 DMDR PN400/60 S-0412
0102260672	GAICR 40X26X6,0 DMDR PN400/60 S0412
0102260693C	GAICR 40X28X7,5 DM DR PN400/60 ESPECIAL EXP S-0412
0102260693	GAICR 40X28X7,5 DM DR PN400/60 ESPECIAL S-0412
0102260657C	GAICR 40X28X7,5 DMDR PN400/60 EXP S0412
0102260657	GAICR 40X28X7,5 DMDR PN400/60 S0412

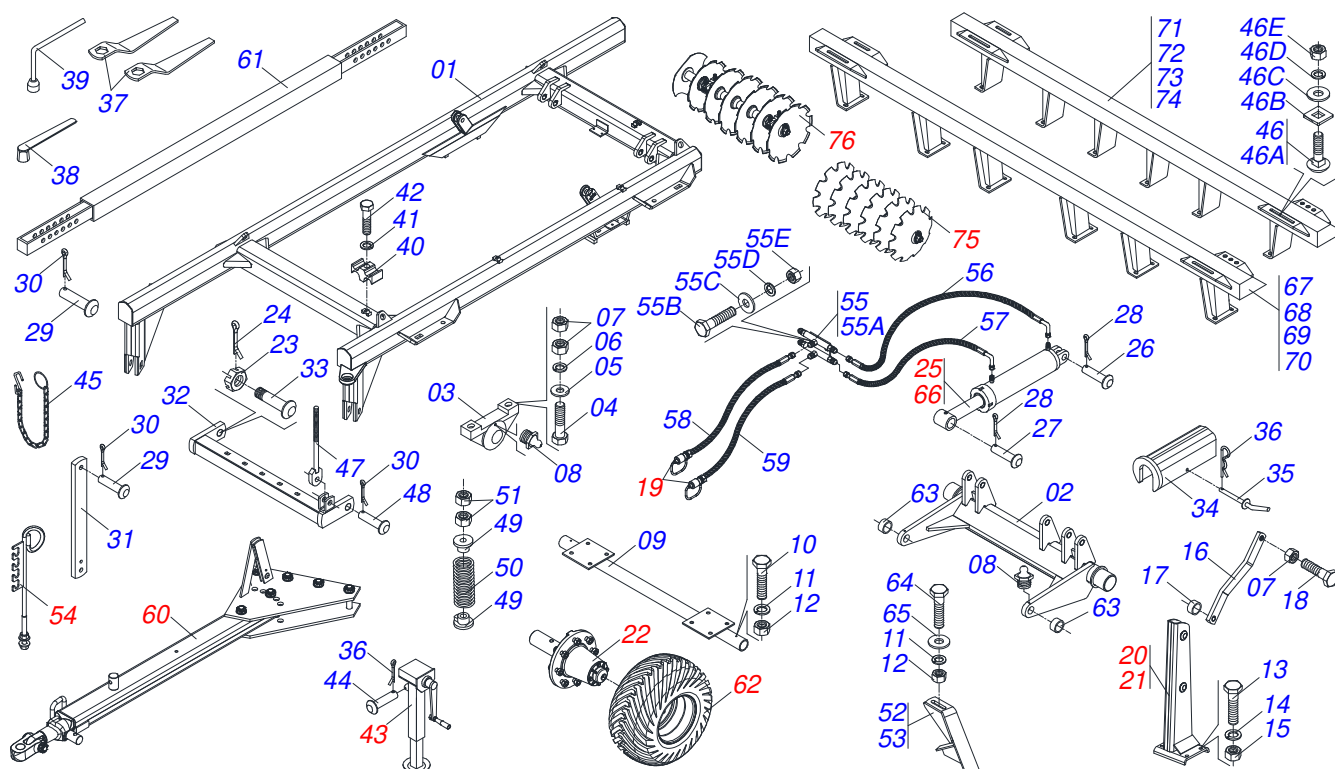
ATENCIÓN: IMPORTANTE

Marchesan S.A. se reserva el derecho de perfeccionar y/o cambiar las características técnicas de sus productos, sin previo aviso y sin la obligación de proceder con los ya comercializados y sin conocimiento previo del revendedor o consumidor.



ÍNDICE

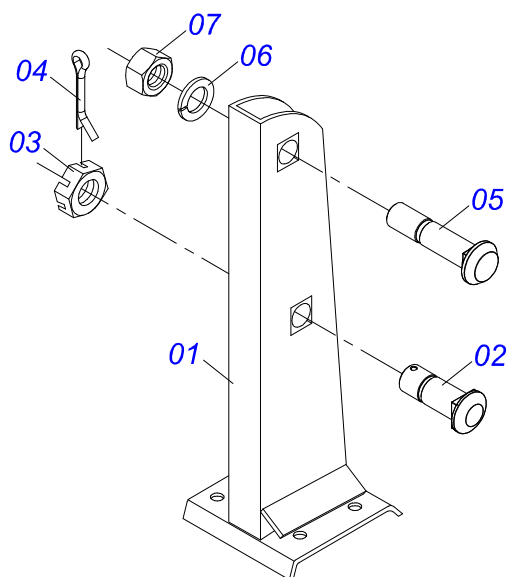
0909092695	CHASIS COMPLETO 28/32/36/40D	1
0501054147	TORRE SUSPENSION DER	2
0501054148	TORRE SUSPENSION YSQ	3
0501056467	RODADO SIN NEUMATICO	4
0501051885	RODADO	5
0511048088	GATO COMPLETO	6
0501046331	CILINDRO HIDRAULICO	7
0511059181	CILINDRO HIDRAULICO 50,80X101,60X515X248	8
0511058419	CILINDRO HIDRAULICO 50,80 X 101,60 X 514 X 206	9
0521041328	CILINDRO HIDRAULICO	10
0501053834	ACOPLAMIENTO RAPIDO MACHO AGRICOLA CON TAPA - 1/2 NPT	11
0501040257	SOPORTE MANGUERA 3/4" X 1200	12
0511041570	BARRA TRACCION COMPLETA 3"	13
0521041026	BARRA TRACCION COMPLETA	14
0501052005	ESTABILIZADOR COMPLETO	15
0909092703	SECCION DE DISCOS DELANTERO/TRASERA 28/32/36/40D	16
0909095573	SECCION DE DISCOS DELANTERO/TRASERA 32/36/40D	17
0501048457	CHUMACERA AGR DM 262 X1.5/8 CON PROTECCION	18
0501046925	CHUMACERA AGR DM OL 262 1.5/8" PR	19



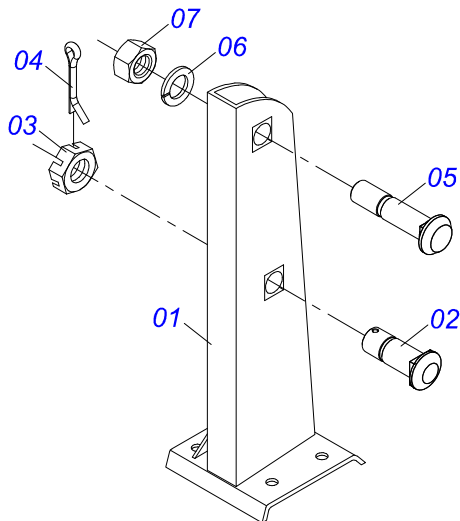
Artículo	Código	Descripción	Ver Pág.	28	32	36	40
01	0501067290	CUADRO		01	01	01	01
02	0501067244	RODE		01	01	01	01
03	0502010972	CHUMACERA AGR ARTICULACION		02	02	02	02
04	0503011432	TORNILLO		04	04	04	04
05	0501010065	ARANDELA PRESION 1"		04	04	04	04
06	0503011438	ARANDELA PRESION		04	04	04	04
07	0501010059	TUERCA 1.5/8		08	08	08	08
08	0503010002	GRASERA 1800		06	06	06	06
09	0511069623	FIJADOR SISTEMA RODAGEM		01	01	01	01
10	0503010706	TORNILLO 1/2 UNC X 4.1/2 C S G.5 ZN		02	02	02	02
11	0503010019	ARANDELA PRESION 1/2"		30	38	46	54
12	0503010060	TUERCA 1/2" UNC		30	38	46	54
13	0501010125	TORNILLO 3/4" UNC X 2.1/2"		08	08	08	08
14	0503011442	ARANDELA PRESION 3/4"		08	08	08	08
15	0503010014	TUERCA 3/4" UNC		08	08	08	08
16	0501110404	BARRA SUSTENTACION		02	02	02	02
17	0511019921	BUJE 32,50 X 3,05 X 25,40		01	01	01	01
18	0503011432	TORNILLO		02	02	02	02
19	0501053834	ACOPLAMIENTO RAPIDO MACHO AGRICOLA CON TAPA - 1/2 NPT	11	02	02	02	02
20	0501054147	TORRE SUSPENSION DER	2	01	01	01	01
21	0501054148	TORRE SUSPENSION YSQ	3	01	01	01	01
22	0501051885	RODADO	5	02	02	02	02
23	0501011301	TUERCA 1.1/2 UNC 6FPP 2.5/16		06	06	06	06
24	0503010010	PASADOR ABIERTO 1/4 X 2.1/2		06	06	06	06
25	0501046331	CILINDRO HIDRAULICO	7	02	02	02	02
26	0521010546	EJE UNION 31,75 X 145		02	02	02	02
27	0521010547	EJE UNION 31,75 X 165		02	02	02	02
28	0503010523	PASADOR ABIERTO 1/4" X 2"		05	05	05	05
29	0521010575	EJE UNION 25 X 85		02	02	02	02
30	0503010571	PASADOR ABIERTO 1/4" X 1.1/2"		04	04	04	04
31	0511013526	TORRE BARRA ESTABILIZADORA		01	01	01	01



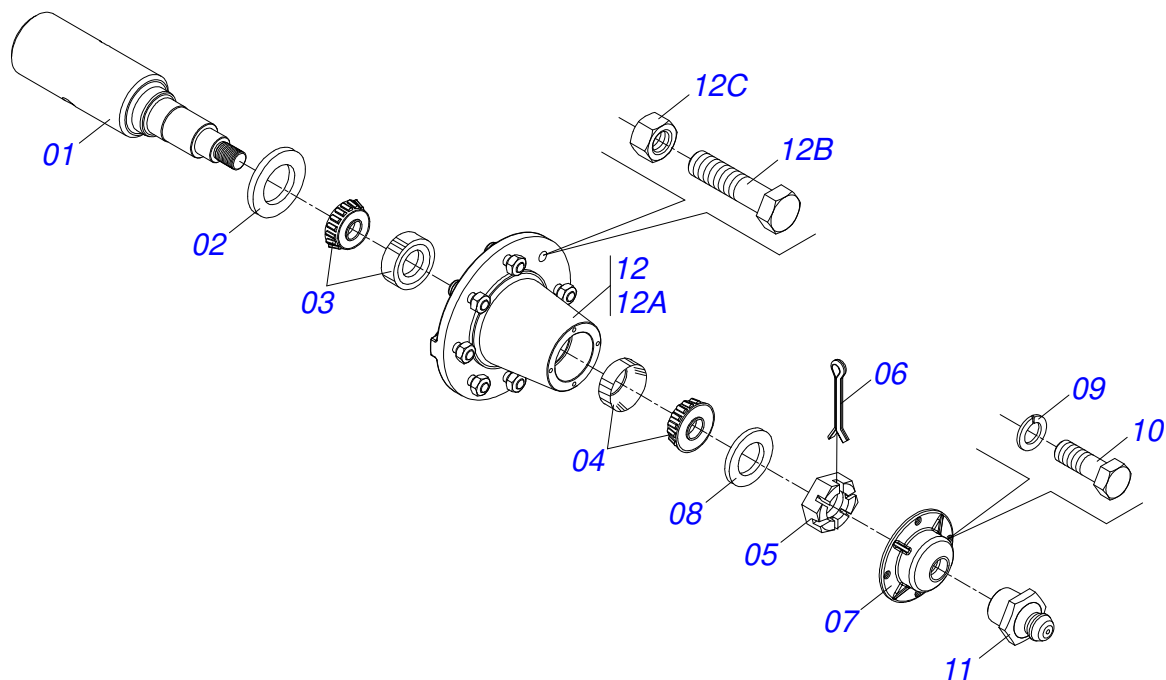
Artículo	Código	Descripción	Ver Pág.	28	32	36	40
32	0501067241	BARRA ENGANCHE		01	01	01	01
33	0521017538	EJE UNION 1.1/2 X 128		02	02	02	02
34	0501066386	TRABA PARA TRANSPORTE 242,5		02	02	02	02
35	0501068994	EJE TRABA 8,30 X 78		01	01	01	01
36	0503030168	PASADOR ABIERTO 3 X 50		01	01	01	01
37	0501011431	LLAVE 1.3/4 CABO PLANO		02	02	02	02
38	0501061617	LLAVE 1 CABO PLANO		01	01	01	01
39	0503016140	CLAVE 3/4 CABO CILINDRICO		01	01	01	01
40	0502012702	SOPORTE CUERPO PRESILHA		04	04	05	05
41	0503010180	ARANDELA PRESION 7/16"		04	04	04	04
42	0503012555	TORNILLO 7/16 UNC X 2 CS RT G.7 ZN		04	04	04	04
43	0511048088	GATO COMPLETO	6	01	01	01	01
44	0521010549	EJE UNION		01	01	01	01
45	0503013150	CADENA 1300 X 3/8		01	01	01	01
46	0501040877	TORNILLO 1" UNC X 3.1/4" COMPLETO		08	08	08	08
46A	0501010171	TORNILLO 1" UNC X 3.1/2"		08	08	08	08
46B	0502012861	TRABA TORNILLO 1"		08	08	08	08
46C	0501010065	ARANDELA PRESION 1"		08	08	08	08
46D	0503010012	ARANDELA PRESION 1"		08	08	08	08
46E	0501010059	TUERCA 1.5/8		08	08	08	08
47	0501064699	VAR+N RESORTE		01	01	01	01
48	0521010592	EJE UNION 27,80 X 80		02	02	02	02
49	0502020394	APOYO RESORTE		02	02	02	02
50	0503030441	RESORTE COMPRESION 68,5X145X12,70		01	01	01	01
51	0501010087	TUERCA 1.1/4"		02	02	02	02
52	0501065827	LIMPIADOR DELANTERO		09	09	11	13
53	0501065828	LIMPIADOR TRASERO		09	09	11	13
54	0501040257	SOPORTE MANGUERA 3/4" X 1200	12	01	01	01	01
55	0501051611	CONEXION COMPLETA		01	01	01	01
55A	0501068706	CONEXION DOBLE		01	01	01	01
55B	0503010237	TORNILLO 3/8 UNC X 1		02	02	02	02
55C	0501010984	ARANDELA PLANA		02	02	02	02
55D	0503010025	ARANDELA PRESION 3/8		02	02	02	02
55E	0503010026	TUERCA 3/8		02	02	02	02
56	0501080054	MANGUERA 3/8 X 450 TR-TC		02	02	02	02
57	0501080413	MANGUERA 3/8 X 700 TR-TC		02	02	02	02
58	0501080458	MANGUERA 3/8 X 8000 TC-TM		01	01	01	01
59	0501080459	MANGUERA 3/8 X 8200 TC-TM		01	01	01	01
60	0511041570	BARRA TRACCION COMPLETA 3"	13	01	01	01	01
61	0501067243	BARRA ESTABILIZADORA		01	01	01	01
62	0503060102	RUEDA CON NEUMATICO		02	02	02	02
63	0521010737	BUJE 50,4/50,6 X 38,5 X 35		02	02	02	02
64	0503010740	TORNILLO 1/2 UNC X 2 CS G.5 ZN		36	36	44	52
65	0511017302	ARANDELA PLANA 13.5 X 32.5 X 3.00		36	36	44	52
66	0511059181	CILINDRO HIDRAULICO 50,80X101,60X515X248	8	01	00	00	00
67	0501066810	CHASIS DELANTERO		01	00	00	00
68	0501065161	CHASIS DELANTERO		00	01	00	00
69	0501065163	CHASIS DELANTERO		00	00	01	00
70	0501065165	CHASIS DELANTERO		00	00	00	01
71	0501066811	CHASIS TRASERO		01	00	00	00
72	0501065162	CHASIS TRASERO		00	01	00	00
73	0501065164	CHASIS TRASERO		00	00	01	00
74	0501065166	CHASIS TRASERO		00	00	00	01
75	0909092703	SECCION DE DISCOS DELANTERO/TRASERA 28/32/36/40D	16	01	01	01	01
76	0909095573	SECCION DE DISCOS DELANTERO/TRASERA 32/36/40D	17	00	01	01	01



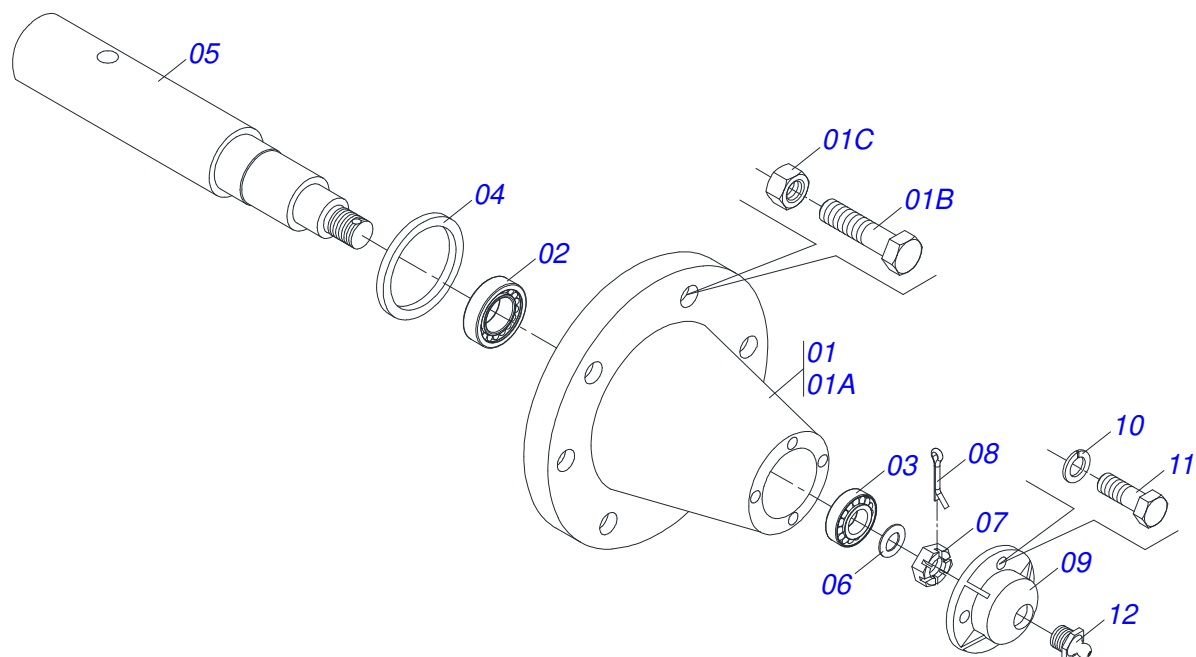
Artículo	Código	Descripción	Ver Pág.	QT
01	0501068260	TORRE SUSPENSION DERECHA		01
02	0511018006	TORNILLO TORRE SUSP R.1.1/2UNCX105		01
03	0501011301	TUERCA 1.1/2 UNC 6FPP 2.5/16		01
04	0503010010	PASADOR ABIERTO 1/4 X 2.1/2		01
05	0511017974	TORNILLO TORRE SUSPENSION 1		01
06	0503010012	ARANDELA PRESION 1"		01
07	0501010059	TUERCA 1.5/8		01



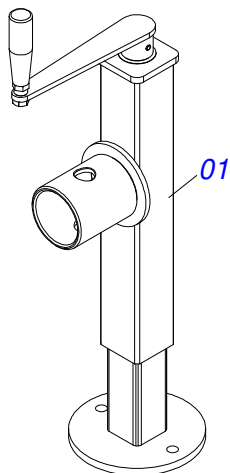
Artículo	Código	Descripción	Ver Pág.	QT
01	0501068261	TORRE SUSPENSION IZQ		01
02	0511018006	TORNILLO TORRE SUSP R.1.1/2UNCX105		01
03	0501011301	TUERCA 1.1/2 UNC 6FPP 2.5/16		01
04	0503010010	PASADOR ABIERTO 1/4 X 2.1/2		01
05	0511017974	TORNILLO TORRE SUSPENSION 1		01
06	0503010012	ARANDELA PRESION 1"		01
07	0501010059	TUERCA 1.5/8		01



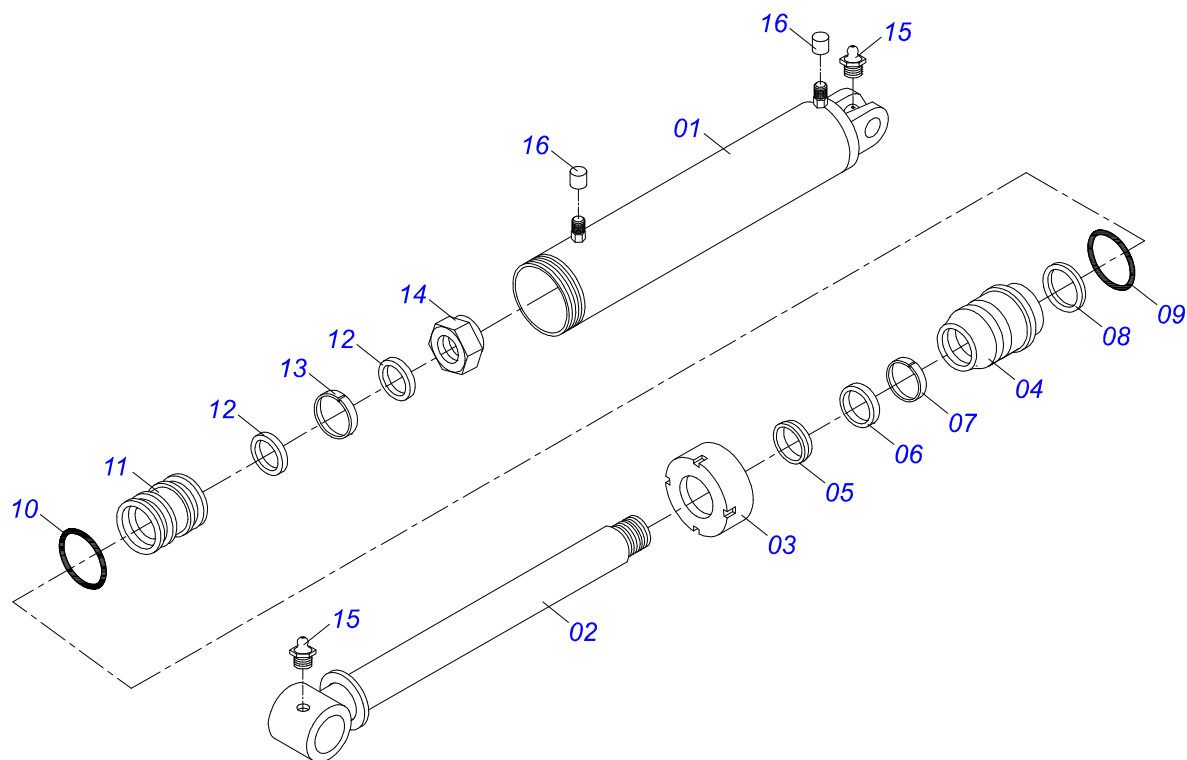
Artículo	Código	Descripción	Ver Pág.	QT
01	0541016566	PUNTA DEL EJE 3.1/2 X 375 GCRO 7010		01
02	0503013314	RETEN 5166-GB 63.5 X 110 X 13		01
03	0503015290	RODAMIENTO 3780/3720		01
04	0503014821	RODAMIENTO		01
05	0503830009	TUERCA CASTILLO 1" UNF 14FPP X 22		01
06	0503010018	PASADOR ABIERTO 5/32 X 1.1/2		01
07	0502020591	TAPA PROTECCION		01
08	0511812492	ARANDELA PLANA		01
09	0503011444	ARANDELA PRESION		04
10	0503810358	TORNILLO 5/16 UNC X 7/8		04
11	0503010002	GRASERA 1800		01
12	0501110738	CAJA RODADO TRANSPORTE CON TORNILLO		01
12A	0502012260	CAJA RODADO TRANSPORTE		01
12B	0501010186	TORNILLO RUEDA 5/8"UN X 2.1/8"		08
12C	0503010064	TUERCA CONICA 5/8" UNF		08



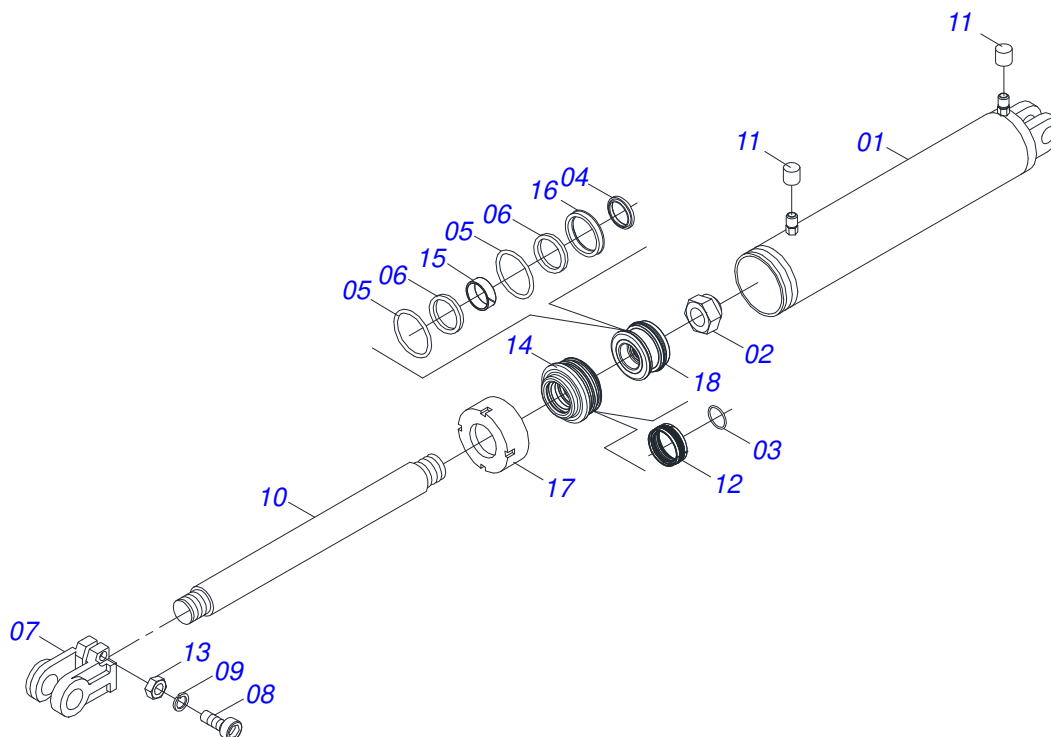
Artículo	Código	Descripción	Ver Pág.	QT
01	0501110738	CAJA RODADO TRANSPORTE CON TORNILLO		01
01A	0502012260	CAJA RODADO TRANSPORTE		01
01B	0503010064	TUERCA CONICA 5/8" UNF		08
01C	0501010186	TORNILLO RUEDA 5/8"UN X 2.1/8"		08
02	0503011156	RODAMIENTO 2780/2720		01
03	0503010008	RODAMIENTO 3780/3720		01
04	0503013314	RETEN 5166-GB 63.5 X 110 X 13		01
05	0511012494	PUNTA DEL EJE		01
06	0511012492	ARANDELA PLANA		01
07	0503030009	TUERCA CASTILLO 1		01
08	0503010018	PASADOR ABIERTO 5/32 X 1.1/2		01
09	0502020591	TAPA PROTECCION		01
10	0503011444	ARANDELA PRESION		04
11	0503010358	TORNILLO 5/16 UNC X 7/8		04
12	0503010002	GRASERA 1800		01



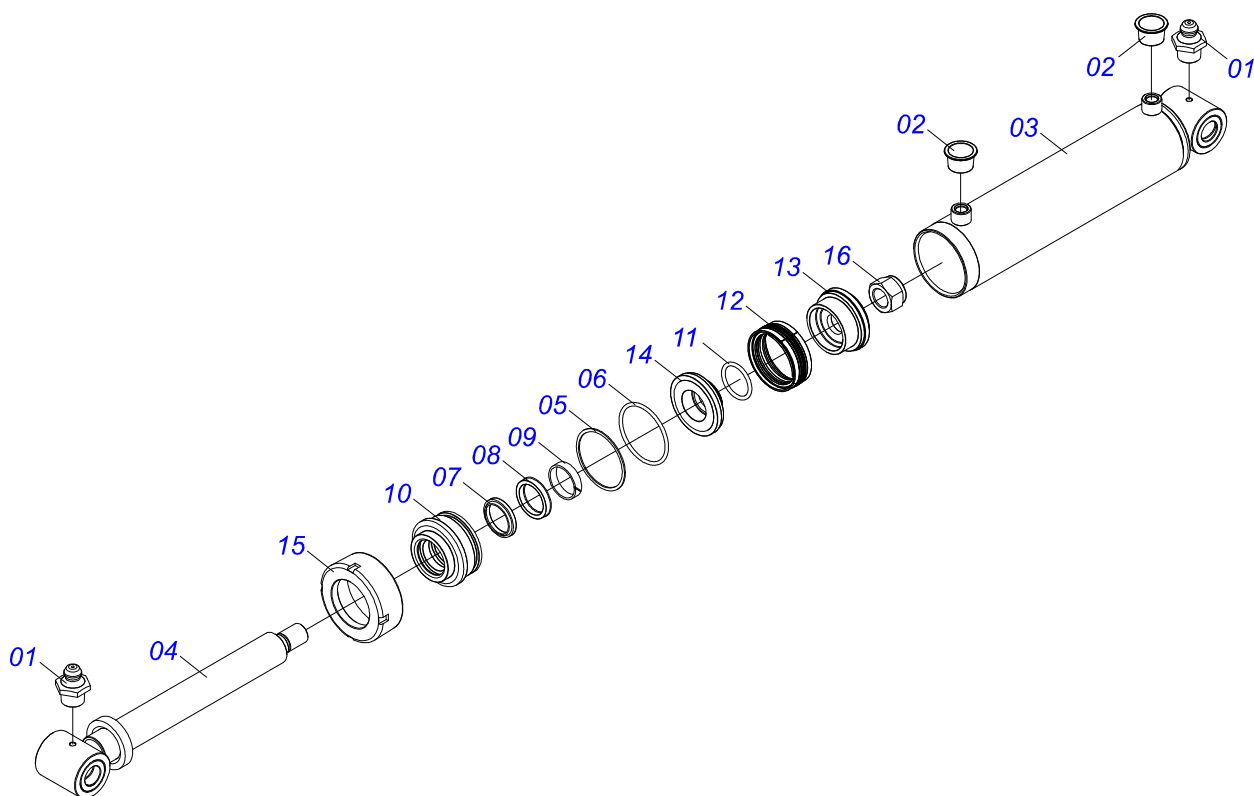
Artículo	Código	Descripción	Ver Pág.	QT
01	0503062227	GATO COMPLETO		01



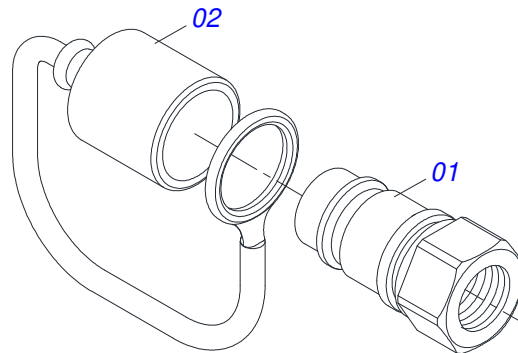
Artículo	Código	Descripción	Ver Pág.	QT
01	0501067256	CAMISA 101,60 X 413		01
02	0501067733	VASTAGO 50,80 X 445 CON CASQUILLO		01
03	0502010017	TAPA MOVIL 101,6		01
04	0502010778	SOPORTE ANILLOS 50,8 X 101,6		01
05	0503010039	ANILLO RASCADOR D-2000		01
06	0503010991	ANILLO 1870-2000-375-B		01
07	0503010952	ANILLO GUIA INTERNO W2-2250-500		01
08	0503011061	ANILLO BACK-UP 8-342		01
09	0503010338	ANILLO O-RING 2-342 N 3006-9B		01
10	0503010345	ANILLO O-RING 2-218 N 3006-9B		01
11	0502010992	EMBOLO 50,8 X 101,6		01
12	0503010043	ANILLO 3750-3250		02
13	0503010994	ANILLO GUIA EXTERNO W2-4000-500		01
14	0503010817	TUERCA 1.1/4		01
15	0503010002	GRASERA 1800		02
16	0503030385	PLUG CILINDRICO N-002		02
17	0501031248	JUEGO REPARO COMPLETO		01



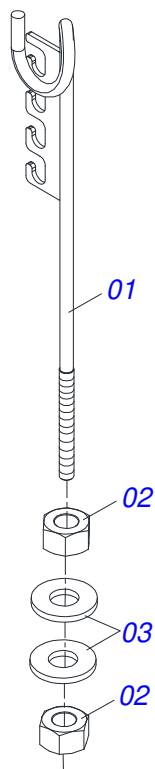
Artículo	Código	Descripción	Ver Pág.	QT
001	0511061336	CAMISA 101,6 X 398		01
002	0503010817	TUERCA 1.1/4		01
003	0503010345	ANILLO O'RING 2-218 N 3006-9B		01
004	0503015636	RASCADOR DE CIERRE		01
005	0503010338	ANILLO O'RING 2-342 N 3006-9B		02
006	0503011061	ANILLO BACK-UP 8-342		02
007	0502040747	HORQUILLA		01
008	0503011094	TORNILLO 3/8" UNC X 2" C C S I 12.9		01
009	0503011443	ARANDELA PRESION		01
010	0521010422	EXTENSOR CILINDRO HIDRAULICO		01
011	0503030384	PLUG CON N-001		02
012	0503015633	SELLADO SELEMASTER		01
013	0503010026	TUERCA 3/8		01
014	0581010678	SOPORTE ANILLOS 50,80 X 85,72		01
015	0503018025	ANILLO GUIA		01
016	0503018026	ANILLO 1870-2000-375 B		01
017	0502012822	TAPA MOVIL 101,60		01
018	0502012842	EMBOLO 50,80 X 101,60		01
019	0511032511R	JUEGO REPARO COMPLETO CILINDRO		01



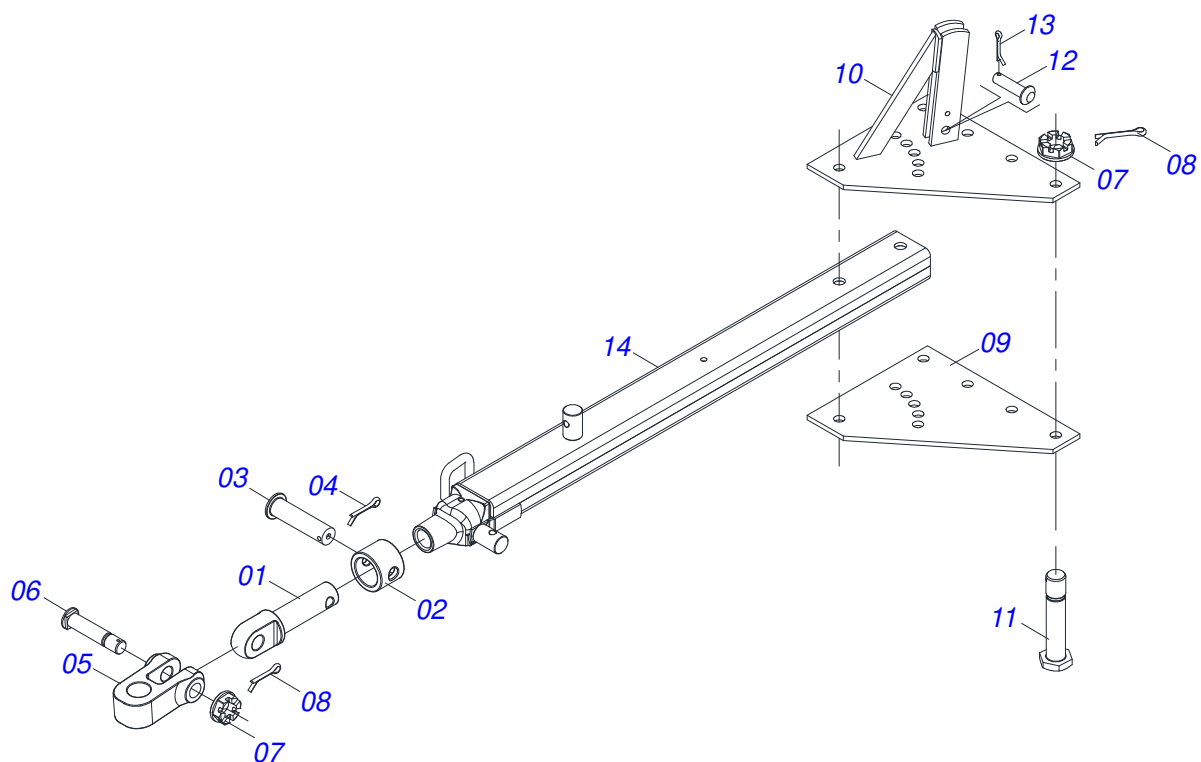
Artículo	Código	Descripción	Ver Pág.	QT
01	0503010002	GRASERA 1800		02
02	0503030384	PLUG CON N-001		02
03	0501079791	CAMISA 101,6 X 528,5		01
04	0521063513	EXTENSOR		01
05	0503011061	ANILLO BACK-UP 8-342		01
06	0503010338	ANILLO O'RING 2-342 N 3006-9B		01
07	0503015636	RASCADOR DE CIERRE		01
08	0503015635	ANILLO DE CIERRE U-CUP		01
09	0503015634	ANILLO DE SLYDRING		01
10	0502012642	APOYO DE LOS ANILLOS		01
11	0503010345	ANILLO O'RING 2-218 N 3006-9B		01
12	0503015633	SELLADO SELEMASTER		01
13	0561016387	PISTÓN DEL CUERPO		01
14	0561016389	CUERPO EMBOLO		01
15	0502010017	TAPA MOVIL 101,6		01
16	0503010817	TUERCA 1.1/4		01



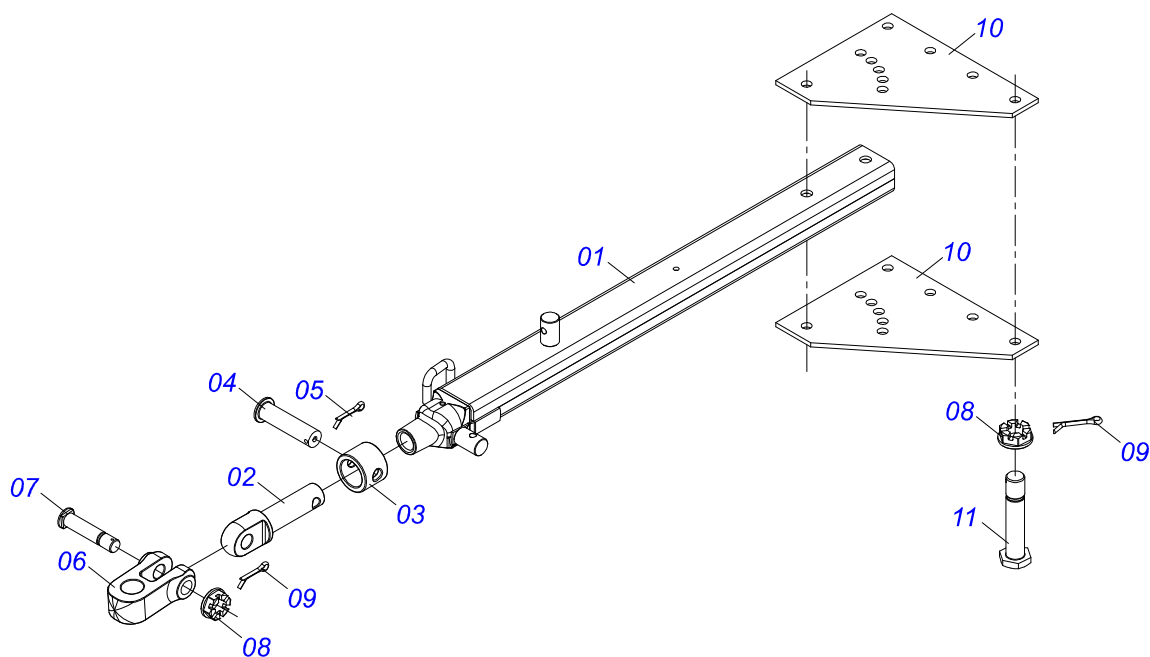
Artículo	Código	Descripción	Ver Pág.	QT
01	0503011627	MACHO ENGANCHE RAP AGR 1/2 NPT		01
02	0503011882	TAPA PLASTICA P/ ENG RAP		01



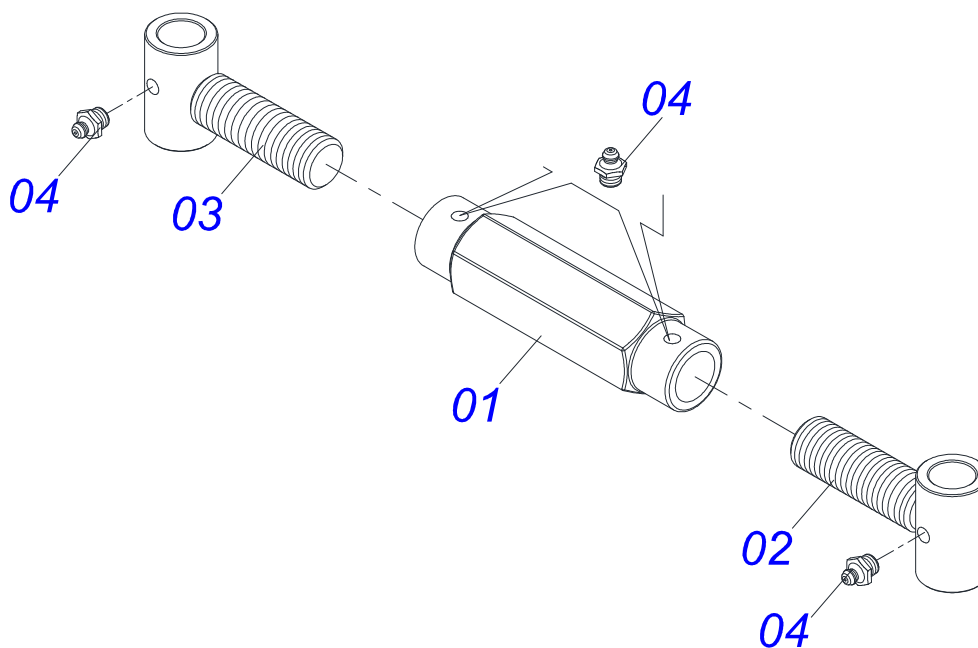
Artículo	Código	Descripción	Ver Pág.	QT
01	0511067334	SOPORTE MANGUERA		01
02	0503010014	TUERCA 3/4" UNC		02
03	0501010322	ARANDELA PLANA 20.50 X 46 X 4.75		02



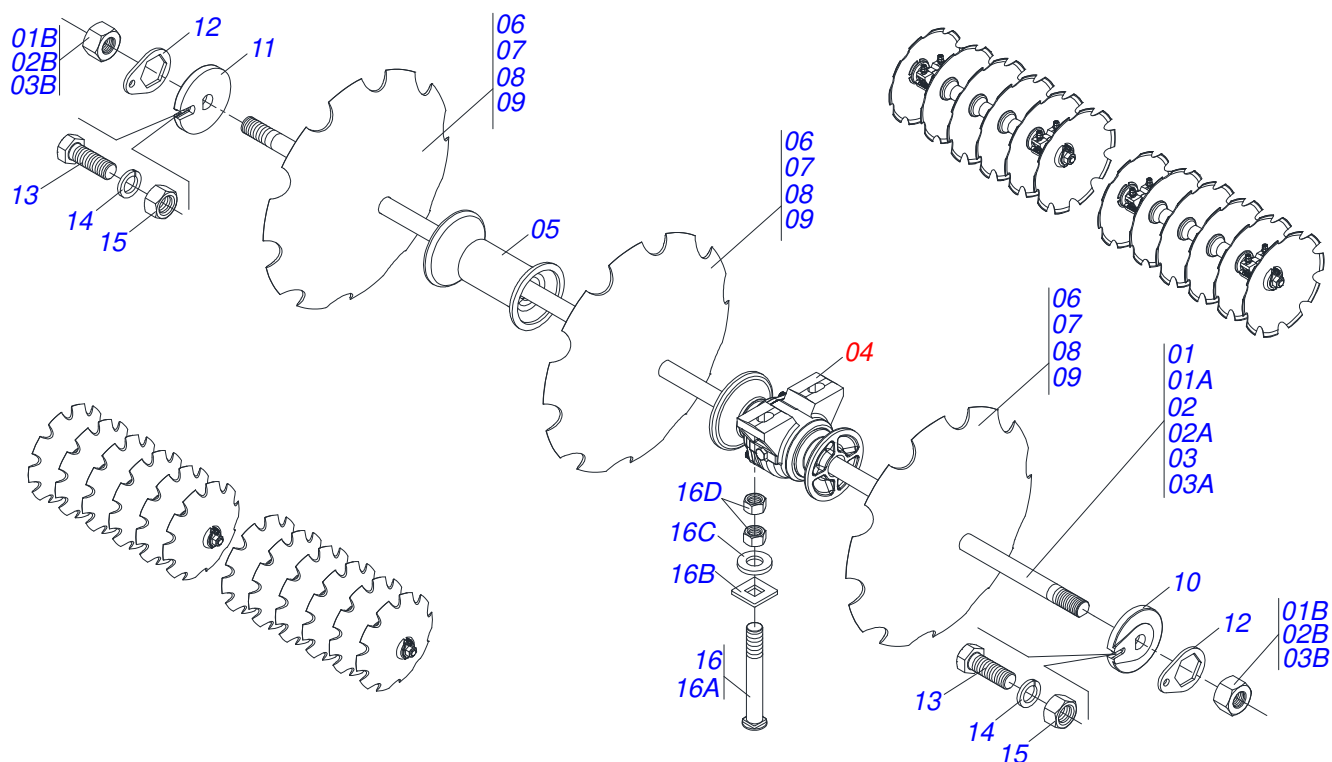
Artículo	Código	Descripción	Ver Pág.	QT
001	0502040223	CLAVIJA ENGANCHE		01
002	0502040327	BUJE TRABA		01
003	0511014902	EJE UNION		01
004	0503010571	PASADOR ABIERTO 1/4" X 1.1/2"		01
005	1902040733	U ENGANCHE		01
006	0521012545	EJE UNION		01
007	0501011301	TUERCA 1.1/2 UNC 6FPP 2.5/16		07
008	0503010010	PASADOR ABIERTO 1/4 X 2.1/2		07
009	0511016137	PLACA SUPERIOR/INFERIOR		01
010	0501067250	PLACA SUPERIOR CON APOYO		01
011	0501016419	TORNILLO 1.1/2" UNC X 192		06
012	0521010779	EJE UNION		01
013	0503010523	PASADOR ABIERTO 1/4" X 2"		01
014	0501069323	BARRA TRACCION		01



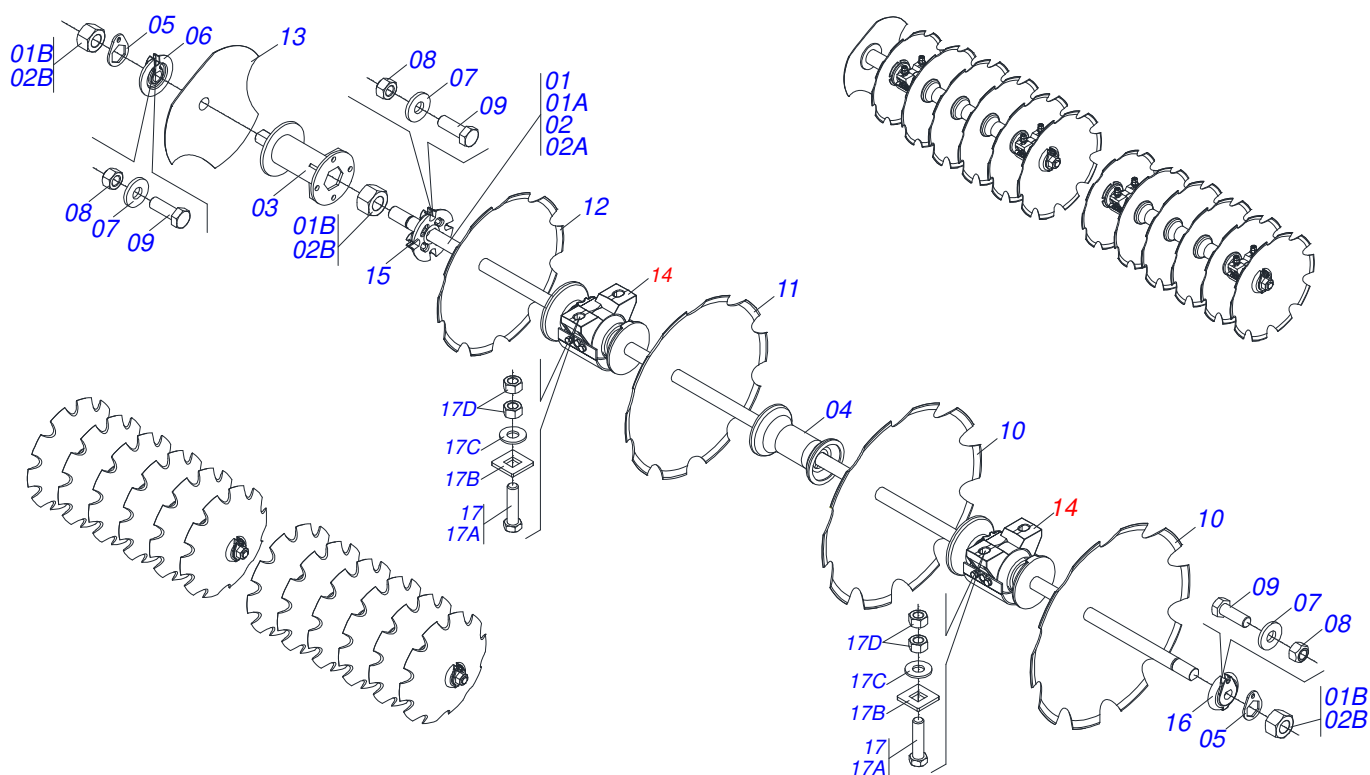
Artículo	Código	Descripción	Ver Pág.	QT
01	0501069323	BARRA TRACCION		01
02	1902040223	PASADOR ENGANCHE		01
03	0502040327	BUJE TRABA		01
04	0511014902	EJE UNION		01
05	0503010571	PASADOR ABIERTO 1/4" X 1.1/2"		01
06	0502040732	UNION ENGANCHE		01
07	0521012545	EJE UNION		01
08	0501011301	TUERCA 1.1/2 UNC 6FPP 2.5/16		07
09	0503010010	PASADOR ABIERTO 1/4 X 2.1/2		06
10	0511016137	PLACA SUPERIOR/INFERIOR		02
11	0501016419	TORNILLO 1.1/2" UNC X 192		06



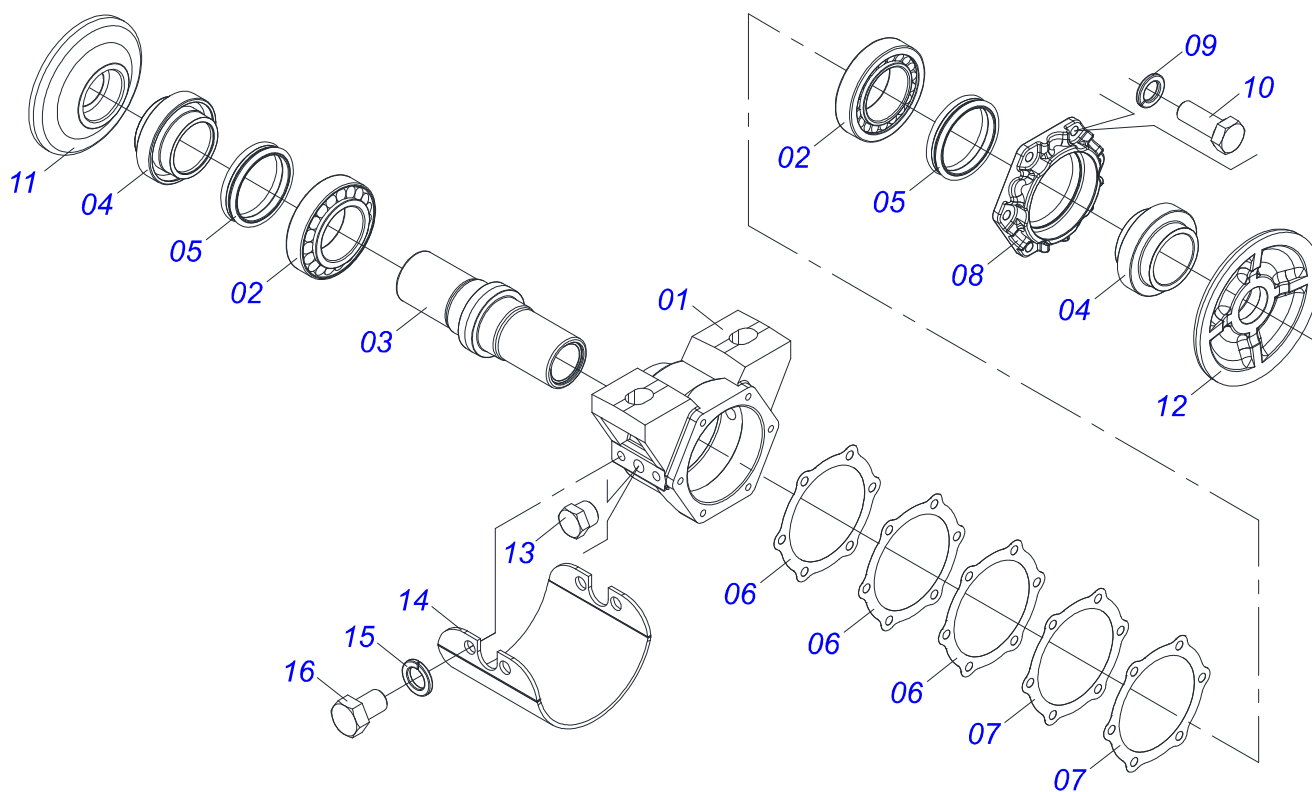
Artículo	Código	Descripción	Ver Pág.	QT
01	0502011469	TUERCA AJUSTE 245 R. TRAPEZOIDAL		01
02	0501069416	PINO EXTENS. DERECHO		01
03	0501069417	PINO EXTENS. IZQUIERDO		01
04	0503010002	GRASERA 1800		04



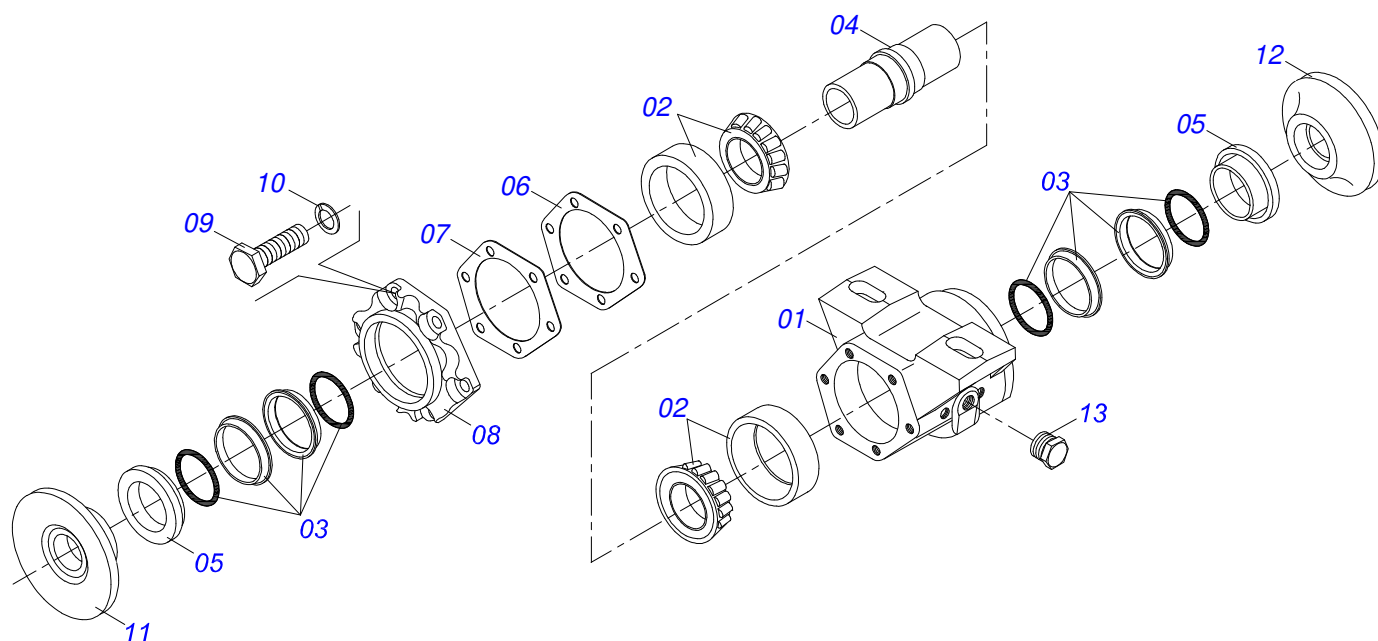
Artículo	Código	Descripción	Ver Pág.	28	32	36	40
01	0501046859	EJE 1.5/8 7HPP X 1780-TUERCAS 2.3/4		04	00	00	00
01A	0501015631	EJE 1.5/8 7HPP X 1780		04	00	00	00
01B	0502840640	TUERCA 1.5/8" 7FPP 2.3/4"		04	00	00	00
02	0501046854	EJE 1.5/8 7HPP X 1240-TUERCAS 2.3/4		00	04	00	08
02A	0501019016	EJE 1.5/8 7HPP X 1240		00	04	00	08
02B	0502840640	TUERCA 1.5/8" 7FPP 2.3/4"		00	04	00	08
03	0501046856	EJE 1.5/8 7HPP X 1510-TUERCAS 2.3/4		00	02	06	00
03A	0501019012	EJE 1.5/8 7HPP X 1510		00	02	06	00
03B	0502840640	TUERCA 1.5/8" 7FPP 2.3/4"		00	02	06	00
04	0501046925	CHUMACERA AGR DM OL 262 1.5/8" PR	19	08	12	12	16
05	0502010703	SEPARADOR 263		16	14	18	16
06	0602037004	DISCO REC 28 X 6		28	32	36	00
07	0602033005	DISCO REC 26 X 6		00	32	36	40
08	0602037006	DR28X7,5 C102AF04FR1.11/16 10R TATU		00	32	36	40
09	0602040074	DISCO REC 30 X 7,5		00	00	00	40
10	0502011048	TRABA EJE EXT 1.5/8"		04	06	06	08
11	0502011047	TRABA EJE INT 1.5/8"		04	06	06	08
12	0511014339	TRABA TUERCA 1.5/8"		08	12	12	16
13	0503011267	TORNILLO 5/8 UNC X 1.1/2 C S G.5 ZN		08	12	12	16
14	0503010027	ARANDELA PRESION		08	12	12	16
15	0503010013	TUERCA 5/8		08	12	12	16
16	0511040034	CONJ PIEZAS IMPL 3/4 UNC X 3.1/4 CA		16	24	24	32
16A	0501017303	TORNILLO 3/4" UNC X 3.1/4"		16	24	24	32
16B	0501010949	TRABA TORNILLO 3/4"		16	24	24	32
16C	0501010322	ARANDELA PLANA 20.50 X 46 X 4.75		16	24	24	32
16D	0503010014	TUERCA 3/4" UNC		16	24	24	32



Artículo	Código	Descripción	Ver Pág.	32	36	40
01	0501046854	EJE 1.5/8 7HPP X 1240-TUERCAS 2.3/4	04	00	08	
01A	0501019016	EJE 1.5/8 7HPP X 1240	01	00	01	
01B	0502040640	TUERCA 1.5/8" 7FPP 2.3/4"	02	00	02	
02	0501046856	EJE 1.5/8 7HPP X 1510-TUERCAS 2.3/4	02	06	00	
02A	0501019012	EJE 1.5/8 7HPP X 1510	01	01	00	
02B	0502040640	TUERCA 1.5/8" 7FPP 2.3/4"	02	02	00	
03	0511067146	SEPARADOR 227 EJE 1.5/8"	01	01	01	
04	0502010703	SEPARADOR 263	14	18	16	
05	0511014339	TRABA TUERCA 1.5/8"	12	12	16	
06	0502011048	TRABA EJE EXT 1.5/8"	06	06	08	
07	0501012140	ARANDELA PLANA	12	12	16	
08	0503012412	TUERCA DE CIERRE 5/8 UNC S	12	12	16	
09	0503010232	TORNILLO 5/8 UNC X 1.3/4	12	12	16	
10	0602037006	DR28X7,5 C102AF04FR1.11/16 10R TATU	30	34	38	
11	0602033067	DISCO REC 26 X 7,5	01	01	01	
12	0602030236	DISCO REC 26" X 7,5	01	01	01	
13	0602029360	DR22X6 C69AF02FR1.11/16 03REC TATU	01	01	01	
14	0501048457	CHUMACERA AGR DM 262 X1.5/8 CON 18 PROTECCION	12	12	16	
15	0502012377	TRABA EJE EXT 1.5/8"	01	01	01	
16	0502011047	TRABA EJE INT 1.5/8"	06	06	08	
17	0511040034	CONJ PIEZAS IMPL 3/4 UNC X 3.1/4 CA	04	04	04	
17A	0501017303	TORNILLO 3/4" UNC X 3.1/4"	01	01	01	
17B	0501010949	TRABA TORNILLO 3/4"	01	01	01	
17C	0503010014	TUERCA 3/4" UNC	02	02	02	
17D	0501010322	ARANDELA PLANA 20.50 X 46 X 4.75	01	01	01	



Artículo	Código	Descripción	Ver Pág.	QT
01	0502020636	CAJA CHUMACERA DM 225X1.5/8 C/F 1/2		01
02	0503013496	RODAMIENTO 3982/3920 NAC		02
03	0502010740	EJE TK		01
04	0502010736	ALOJAMIENTO RETEN CON BUCHA		02
05	0503030027	RETEN LP JB-255		02
06	0503030030	EMPAQUETADURA 142 X 113,2 X 0,3		03
07	0503030685	EMPAQUETADURA 142 X 113,2 X 0,1		02
08	0502020161	TAPA CAJA DM		01
09	0503011443	ARANDELA PRESION		06
10	0503010237	TORNILLO 3/8 UNC X 1		06
11	0502040240	APOYO INT DEL DISCO		01
12	0502040239	APOYO EXT DEL DISCO		01
13	0503010856	TAPON R3/8" BSPT		02
14	0521012933	PROTECCION CHUMACERA 225 AGUJERO 16		01
15	0503010019	ARANDELA PRESION 1/2"		04
16	0503011401	TORNILLO 1/2" UNC X 3/4"		04



Artículo	Código	Descripción	Ver Pág.	QT
01	0502020481	CAJA DEL CHUMACERA DM		01
02	0503010005	RODAMIENTO 32212		02
03	0503030027	RETEN LP JB-255		02
04	0502010900	EJE CM/DM		01
05	0502010735	ALOJAMIENTO RETEN CON BUCHA		02
06	0503030030	EMPAQUETADURA 142 X 113,2 X 0,3		02
07	0503030685	EMPAQUETADURA 142 X 113,2 X 0,1		02
08	0502020161	TAPA CAJA DM		01
09	0503010237	TORNILLO 3/8 UNC X 1		06
10	0503011443	ARANDELA PRESION		06
11	0502040239	APOYO EXT DEL DISCO		01
12	0502040240	APOYO INT DEL DISCO		01
13	0503010856	TAPON R3/8" BSPT		01



www.marchesan.com.br



Publicaciones Técnicas | Elaboración y Revisión
ALESSANDRA PATRICIA KAWAHARA CARRILI