

CATÁLOGO DE PEÇAS

DISTRIBUIDORES

DCA2 7500 MC COM DEFLETOR

Código: 0501091955



Série: S-0598

Rev.: 00

Data Rev.: JULHO/2017

PEÇAS ORIGINAIS
TATU



PRODUTOS

Código

0109090098

Descrição

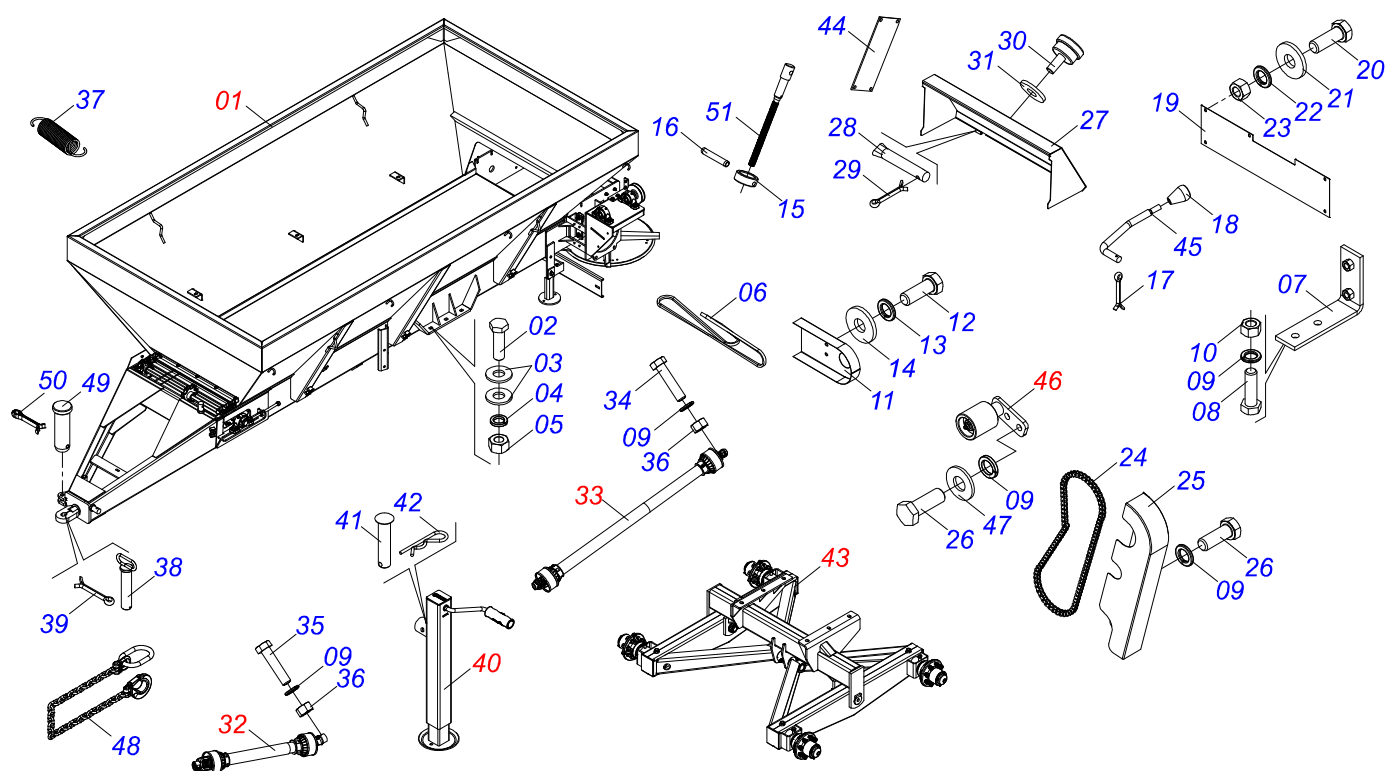
DCA2 7500 MC C/DEFLETOR S-0598

ATENÇÃO: IMPORTANTE

A MARCHESAN S/A RESERVA O DIREITO DE APERFEIÇOAR E/ OU ALTERAR AS CARACTERÍSTICAS TÉCNICAS DE SEUS PRODUTOS, SEM A OBRIGAÇÃO DE ASSIM PROCEDER COM OS JÁ COMERCIALIZADOS E SEM CONHECIMENTO PRÉVIO DA REVENDA OU DO CONSUMIDOR.

INDICE

0511045186	CHASSI COMPLETO	1
0501057220	CAÇAMBA COMPLETA COM DEFLETOR	2
0511059305	PROT TRAS C/PROT MENOR DCA2	3
0501054846	SUPT COMPORTA COMPL DCA2 10500	4
0511059094	MANCAL VARAO COMPORTA LUVA DCCO / DCA 2	5
0501054847	TAMPA COMPORTA COMPL DCA2 10500	6
0501044308	MANCAL AGRICOLA PEDT P-208 COMPLETO DCA2/DCCO	7
0501047985	RED SEM FIM DCA2 5500 MC	8
0501051774	COROA 38Z DCA2 5500 MC	9
0501046802	ESTIC CORREIA COMPL DCA2 10500	10
0501051782	SUPT DISCO DIR C/MANCAL DCA2 S-0398	11
0501051783	SUPT DISCO ESQ C/MANCAL DCA2 S-0398	12
0501048000	MANCAL AGR DCA2 S-0398	13
0501051972	DISCO DISTR DIR COMPL DCA2 S-0398	14
0501051973	DISCO DISTR ESQ COMPL DCA2 S-0398	15
0511041213	MANCAL AGR AUTOCOMP UCR207-300 DCA2	16
0501056885	SUPT SUST CARDAN S/MOLA DCA2 5500	17
0501044306	MANCAL AGR F RCJY 30/SF 30 COMPL	18
0501048241	CARDAN 40X 400 T1/T9 C/P CC2030/1P	19
0501048200	CARDAN 20X1200 T4/T4 C/P CC1020/8P	20
0503062157	MACACO COMPLETO (1259) ROBUSTEC	21
0501048785	SUPT FIX BAL COMPL DCA2 7500	22
0501051142	CAIXA RODADO C/ROL DCA S-0996	23
0501050829	ESTICADOR CORRENTE DCA2 5500 MC	24
0503060181	RODA COM PNEU 11L-15 10L 6F COMPLETO	25
0909093413	KIT COM FREIO	26
0909090358	ABAFADOR	27



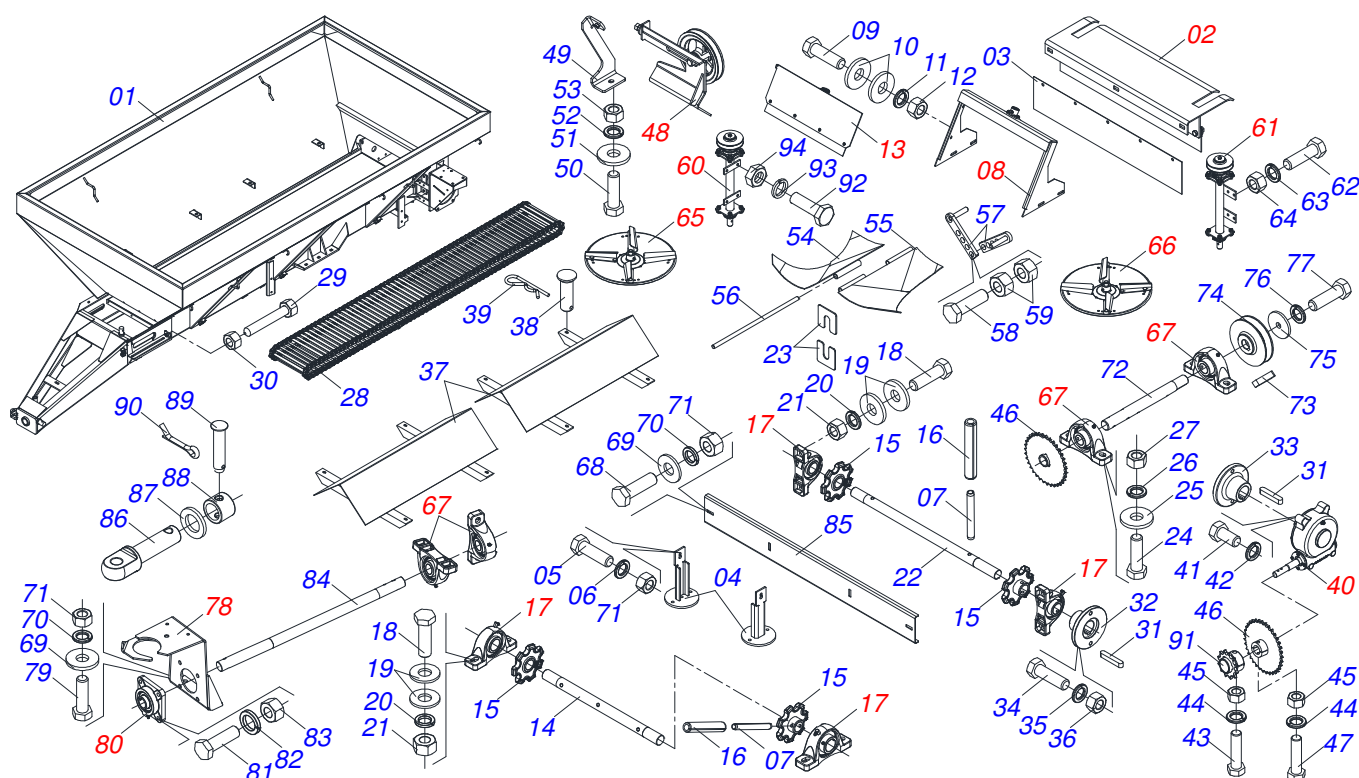
Item	Código	Descrição	Ver Pág.	QT
01	0501057220	CAÇAMBA COMPLETA COM DEFLETOR	2	01
02	0503010899	PARAF 5/8 UNC X 2.1/4 C S G.5 ZN		06
03	0501012140	ARRUELA LISA 16,50 X 40 X 4,00 ZN		12
04	0503010027	ARRUELA PRESSAO 5/8 ZN 1K01574		06
05	0503010013	PORCA S. 5/8 UNC G.5 ZN		06
06	0503010154	CORREIA C-128		01
07	0501069225	FIXD PROT CORREIA DCA2 S-0398		01
08	0503010237	PARAF 3/8 UNC X 1 C S G.5 ZN		02
09	0503010025	ARRUELA PRESSAO 3/8 ZN 1K01527		02
10	0503010026	PORCA S. 3/8 UNC G.5 ZN		02
11	0521011062	PROT LAT CORREIA DCA2 S-0398		01
12	0503010237	PARAF 3/8 UNC X 1 C S G.5 ZN		02
13	0503010025	ARRUELA PRESSAO 3/8 ZN 1K01527		02
14	0501010984	ARRUELA LISA 10,50 X 27 X 3,00 ZN		02
15	0511013015	LUVA 1" X 35 X 13 DCA2		01
16	0503010561	PINO ELAST 701163 6 X 36		01
17	0503010257	CONTRAPINO 1/8 X 1 SA 1G13310		01
18	0503030878	MANIPULO ALAVANCA		01
19	0501019460	PROT TRAS DCA2		01
20	0503010237	PARAF 3/8 UNC X 1 C S G.5 ZN		05
21	0501010984	ARRUELA LISA 10,50 X 27 X 3,00 ZN		05
22	0503010025	ARRUELA PRESSAO 3/8 ZN 1K01527		05
23	0503010026	PORCA S. 3/8 UNC G.5 ZN		05
24	0503013003	CORR 50-1X79ELOS+EM+10ELOS+RD DCA2		01
25	0501069179	CAPA PROT CORR DCA2 S-0398		01
26	0503010237	PARAF 3/8 UNC X 1 C S G.5 ZN		02
27	0501069840	CAPA PROT TRAS DCA2 5500MC		01
28	0501017574	EIXO 8,30 X 70 ZN		02
29	0503010140	CONTRAPINO 1/8 X 3/4		02
30	0503010386	CABO RECART MBR 5/16		01
31	0501010984	ARRUELA LISA 10,50 X 27 X 3,00 ZN		01



DCA2 7500 MC COM DEFLETOR
CHASSI COMPLETO

Página 1
0511045186

Item	Código	Descrição	Ver Pág.	QT
32	0501048241	CARDAN 40X 400 T1/T9 C/P CC2030/1P	19	01
33	0501048200	CARDAN 20X1200 T4/T4 C/P CC1020/8P	20	01
34	0503011268	PARAF 3/8 UNC X 2.1/2 C S G.5 ZN		02
35	0503010765	PARAF 3/8 UNC X 3 C S G.5 ZN		01
36	0503010026	PORCA S. 3/8 UNC G.5 ZN		06
37	0503030198	MOLA TRAC 14,5 X 61,5 X 1,5 GALV.		01
38	0501069080	EIXO JUNCAO 31,75 X 165 GATG		01
39	0503010534	CONTRAPINO 3/8 X 2.1/2 ZN 1G13300		01
40	0503062157	MACACO COMPLETO (1259) ROBUSTEC	21	01
41	0521010549	EIXO JUNCAO 12,70X60 CA GT M1120 ZN		01
42	0503030168	CUPILHA 3 X 50 SDA 11/6		01
43	0501048785	SUPT FIX BAL COMPL DCA2 7500	22	01
44	0503030751	PLAQUETA REGULAGEM DCA2 2500/5500		01
45	0521011107	CORPO MANIVELA DCA2 S-0398		01
46	0501050829	ESTICADOR CORRENTE DCA2 5500 MC	24	01
47	0501010984	ARRUELA LISA 10,50 X 27 X 3,00 ZN		04
48	0503013150	CORRENTE SEGURANÇA 1300 X 3/8 C/GANCHO/ARGOLA		01
49	0581011220	EIXO JUNCAO 22,30 X 28,58 X 61 DCA2/DCCO		01
50	0503010131	CONTRAPINO 3/16 X 1.1/2		01
51	0561014861	REGULADOR DCA2		01



Item	Código	Descrição	Ver Pág.	QT
01	0511067811	CHASSI C/CACAMBA DCA2 7500 MC C/DEFLETOR		01
02	0511059305	PROT TRAS C/PROT MENOR DCA2	3	01
03	0511011866	PROT MAIOR 555 X 180 X 2,30 DCA2		01
04	0521067015	DESCANSO PROT DISCO DCA2/DCCO		02
05	0503010920	PARAF 1/2 UNC X 1.1/2 C S G.5 ZN		02
06	0503011440	ARRUELA PRESSAO 1/2 SA		02
07	0503010756	PINO ELAST 701168 6 X 60		04
08	0501054846	SUPT COMPORTA COMPL DCA2 10500	4	01
09	0503010751	PARAF 3/8 UNC X 1.1/4 C S G.5 ZN		04
10	0501010984	ARRUELA LISA 10,50 X 27 X 3,00 ZN		08
11	0503011443	ARRUELA PRESSAO 3/8 SA		04
12	0503010026	PORCA S. 3/8 UNC G.5 ZN		04
13	0501054847	TAMPA COMPORTA COMPL DCA2 10500	6	01
14	0511016482	EIXO MOVIDO DCA2		01
15	0502040728	ENGR 7Z P 57,15 FR1.1/2 DCA2		04
16	0503010361	PINO ELAST 701221 10 X 60		04
17	0501044308	MANCAL AGRICOLA PEDT P-208 COMPLETO 7 DCA2/DCCO		04
18	0503010233	PARAF 5/8 UNC X 2.1/2 C S G.5 ZN		04
19	0501012140	ARRUELA LISA 16,50 X 40 X 4,00 ZN		08
20	0503011445	ARRUELA PRESSAO 5/8 SA		04
21	0503010013	PORCA S. 5/8 UNC G.5 ZN		04
22	0511016481	EIXO MOTOR DCA2		01
23	0501010794	CALCO REG LEV HIDR 3P ZN		04
24	0503010740	PARAF 1/2 UNC X 2 C S G.5 ZN		04
25	0511017302	ARRUELA LISA 13,50 X 32,50 X 3,0 ZN		04
26	0503011440	ARRUELA PRESSAO 1/2 SA		04
27	0503010060	PORCA S. 1/2 UNC G.5 ZN		04
28	0501067378	ESTEIRA TRANSPORTE TALISCA DCA2 7500		01
29	0501067853	VARAO ESTIC DCA2		02
30	0503010013	PORCA S. 5/8 UNC G.5 ZN		02
31	0501010540	CHAVETA Q 9,52 X 57		02

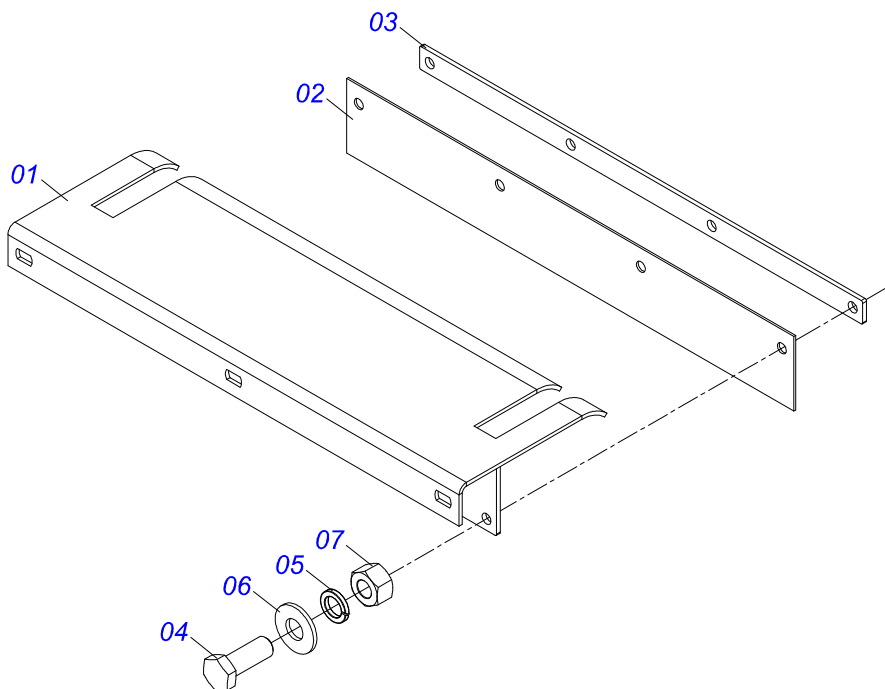
Item	Código	Descrição	Ver Pág.	QT
32	0511016540	FLANGE ACOPL ESTEIRA DCA2 5500RD		01
33	0511016541	FLANGE ACOPL REDUT DCA2 5500RD		01
34	0503010849	PARAF 3/8 UNC X 1.1/2 C S G.5 ZN		02
35	0503011443	ARRUELA PRESSAO 3/8 SA		02
36	0503010026	PORCA S. 3/8 UNC G.5 ZN		02
37	0511065110	DEFLETOR ESTEIRA INOX DCA2 7500		02
38	0521017623	EIXO JUNCAO 14,2 X 38 ULTRA ZN		08
39	0503030168	CUPILHA 3 X 50 SDA 11/6		08
40	0501047985	RED SEM FIM DCA2 5500 MC	8	01
41	0503011167	PARAF M16 X 2 X 30 C S 10.9 ZN		04
42	0503011445	ARRUELA PRESSAO 5/8 SA		04
43	0503011268	PARAF 3/8 UNC X 2.1/2 C S G.5 ZN		01
44	0503011443	ARRUELA PRESSAO 3/8 SA		02
45	0503010026	PORCA S. 3/8 UNC G.5 ZN		02
46	0501069020	ENGR 35Z P15,87 DCA2 5500 MC		02
47	0503011268	PARAF 3/8 UNC X 2.1/2 C S G.5 ZN		01
48	0501046802	ESTIC CORREIA COMPL DCA2 10500	10	01
49	0511060909	SUPT FIX PROT TRAS DCA-DC		01
50	0503010920	PARAF 1/2 UNC X 1.1/2 C S G.5 ZN		03
51	0511017302	ARRUELA LISA 13,50 X 32,50 X 3,0 ZN		03
52	0503011440	ARRUELA PRESSAO 1/2 SA		03
53	0503010060	PORCA S. 1/2 UNC G.5 ZN		03
54	0501067203	DIVISOR FLUXO DIR DCA2 5500		01
55	0501067361	DIVISOR FLUXO ESQ DCA2 5500		01
56	0511016530	VARAO ABERTURA DCA2		01
57	0501067368	REGD ABERTURA DIVISOR DCA2		02
58	0503010849	PARAF 3/8 UNC X 1.1/2 C S G.5 ZN		01
59	0503010026	PORCA S. 3/8 UNC G.5 ZN		02
60	0501051782	SUPT DISCO DIR C/MANCAL DCA2 S-0398	11	01
61	0501051783	SUPT DISCO ESQ C/MANCAL DCA2 S-0398	12	01
62	0503010920	PARAF 1/2 UNC X 1.1/2 C S G.5 ZN		08
63	0503011440	ARRUELA PRESSAO 1/2 SA		08
64	0503010060	PORCA S. 1/2 UNC G.5 ZN		08
65	0501051972	DISCO DISTR DIR COMPL DCA2 S-0398	14	01
66	0501051973	DISCO DISTR ESQ COMPL DCA2 S-0398	15	01
67	0511041213	MANCAL AGR AUTOCOMP UCR207-300 DCA2	16	03
68	0503010740	PARAF 1/2 UNC X 2 C S G.5 ZN		04
69	0511017302	ARRUELA LISA 13,50 X 32,50 X 3,0 ZN		16
70	0503011440	ARRUELA PRESSAO 1/2 SA		16
71	0503010060	PORCA S. 1/2 UNC G.5 ZN		17
72	0521011063	EIXO TRANSM 315 DCA2 S-0398		01
73	0501010536	CHAVETA Q 9,52 X 45 DCA2		01
74	0502011361	CARR 1C 140 X 28 DCA2		01
75	0511014052	ARRUELA LISA 12 X 55 X 4,75 ZN		01
76	0503011446	ARRUELA PRESSAO 7/16 SA		01
77	0503010355	PARAF 7/16 UNC X 1 C S G.2 ZN		01
78	0501056885	SUPT SUST CARDAN S/MOLA DCA2 5500	17	01
79	0503010920	PARAF 1/2 UNC X 1.1/2 C S G.5 ZN		04
80	0501044306	MANCAL AGR F RCJY 30/SF 30 COMPL	18	01
81	0503011102	PARAF 7/16 UNC X 1.1/4 C S G.5 ZN		04
82	0503011446	ARRUELA PRESSAO 7/16 SA		04
83	0503010244	PORCA S. 7/16 UNC G.5 ZN		04
84	0521012415	EIXO TRANSM 2220 DCA2 7500		01
85	0501019838	PARACHOQUE DCA2		01
86	0501069632	ENG TRATOR DCA2 7500		01
87	0501015875	ARRUELA LISA 53,2/53,7X80X6,3N GNF		01
88	0521010681	CORPO LUVA ENG TRATOR DCA2		01
89	0521010639	EIXO JUNCAO 20,30/20,20 X 90 DCA SA		01
90	0503010571	CONTRAPINO 1/4 X 1.1/2		01



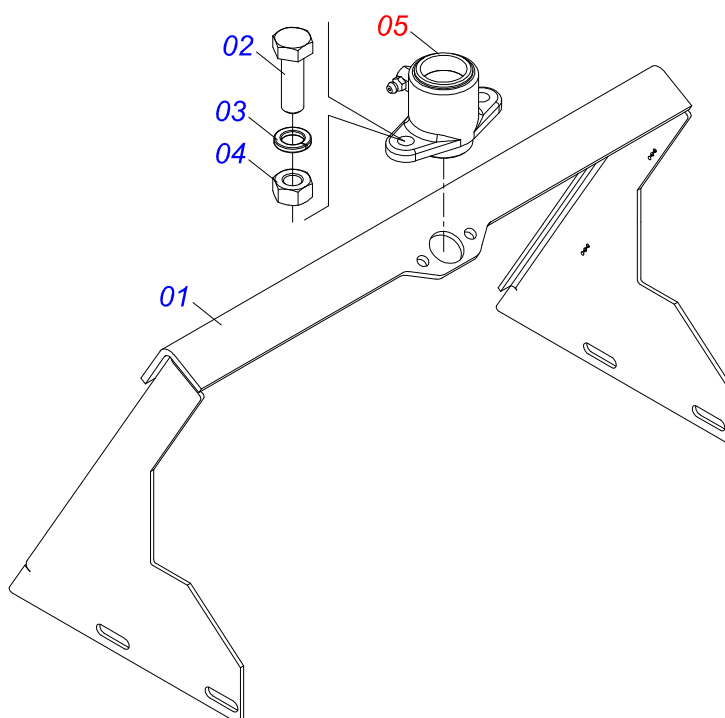
DCA2 7500 MC COM DEFLETOR
CAÇAMBA COMPLETA COM DEFLETOR

Página 2
0501057220

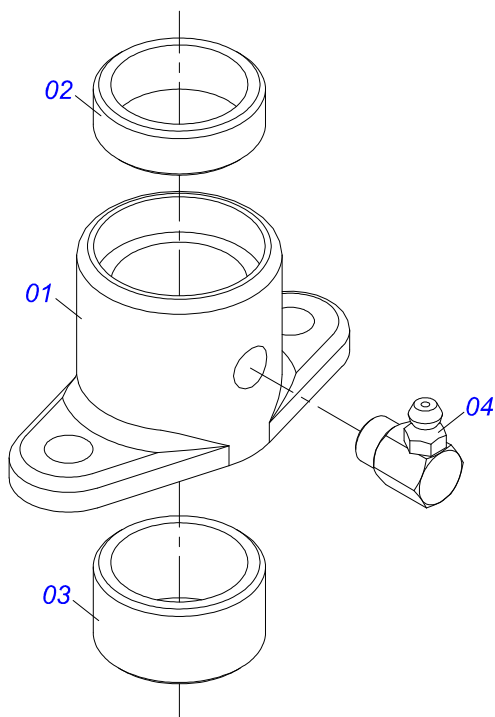
Item	Código	Descrição	Ver Pág.	QT
91	0501069017	ENGR 12Z P15,87 DCA2 5500 MC		01
92	0503010920	PARAF 1/2 UNC X 1.1/2 C S G.5 ZN		04
93	0503010019	ARRUELA PRESSAO 1/2 ZN 1K01556		04
94	0503010060	PORCA S. 1/2 UNC G.5 ZN		04



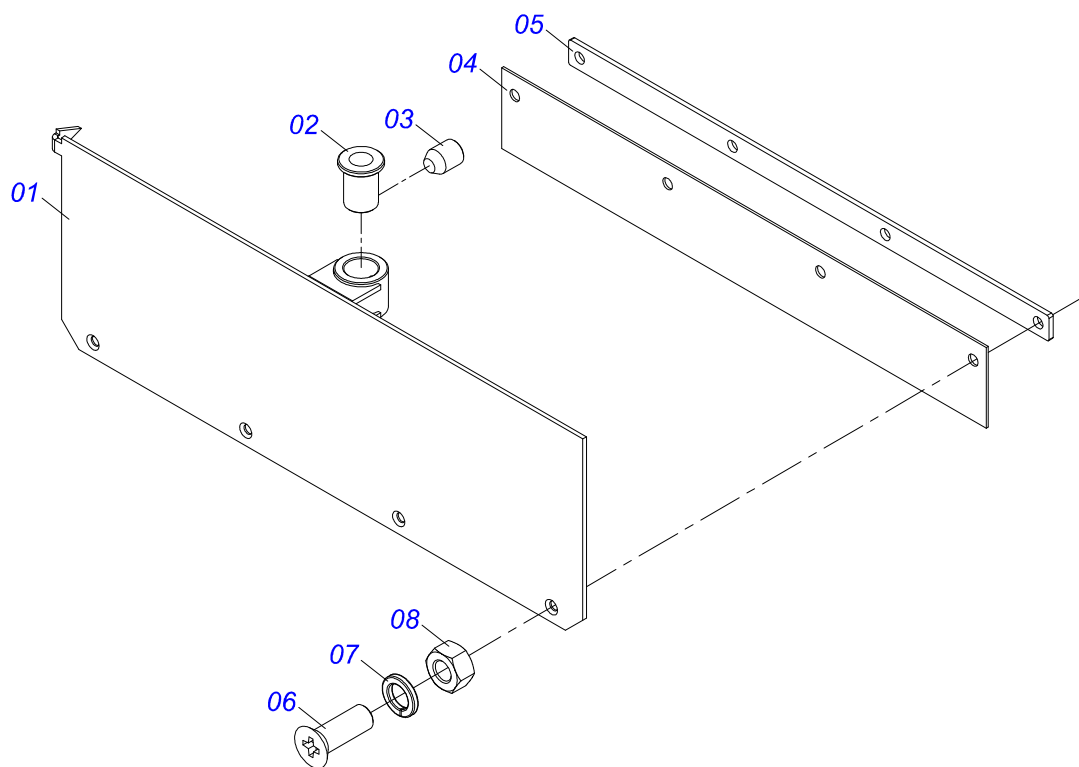
Item	Código	Descrição	Ver Pág.	QT
01	0501067379	PROT TRAS ESTEIRA DCA2		01
02	0511014562	PROT MENOR 555 X 80 X 2,30 DCA2		01
03	0511016575	FIXD MANTA BORRACHA DCA2 5500		01
04	0503010237	PARAF 3/8 UNC X 1 C S G.5 ZN		04
05	0503011443	ARRUELA PRESSAO 3/8 SA		04
06	0501010984	ARRUELA LISA 10,50 X 27 X 3,00 ZN		04
07	0503010026	PORCA S. 3/8 UNC G.5 ZN		04



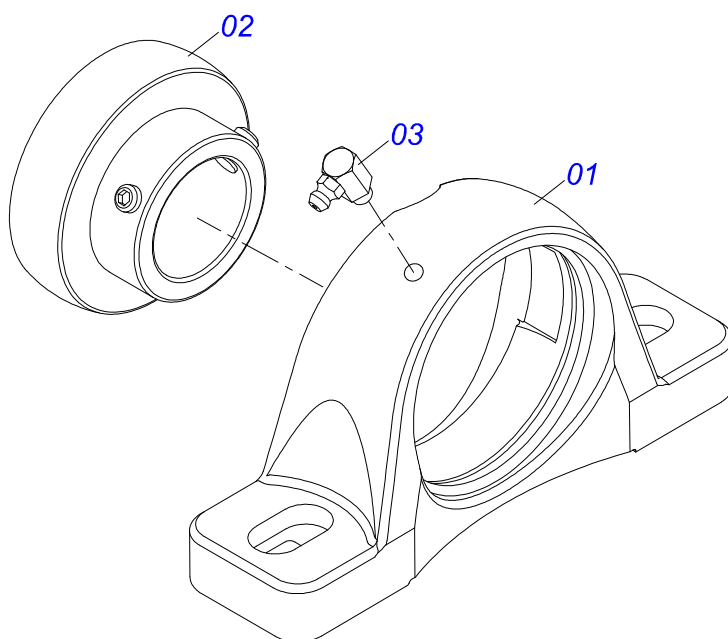
Item	Código	Descrição	Ver Pág.	QT
01	0501069841	SUPT COMPORTA DCA2 5500 MC		01
02	0503010371	PARAF 5/16 UNC X 1 C S G.5 ZN		02
03	0503011444	ARRUELA PRESSAO 5/16 SA		02
04	0503010337	PORCA S. 5/16 UNC G.5 ZN		02
05	0511059094	MANCAL VARAO COMPORTA LUVA DCA 2	DCCO / 5	01



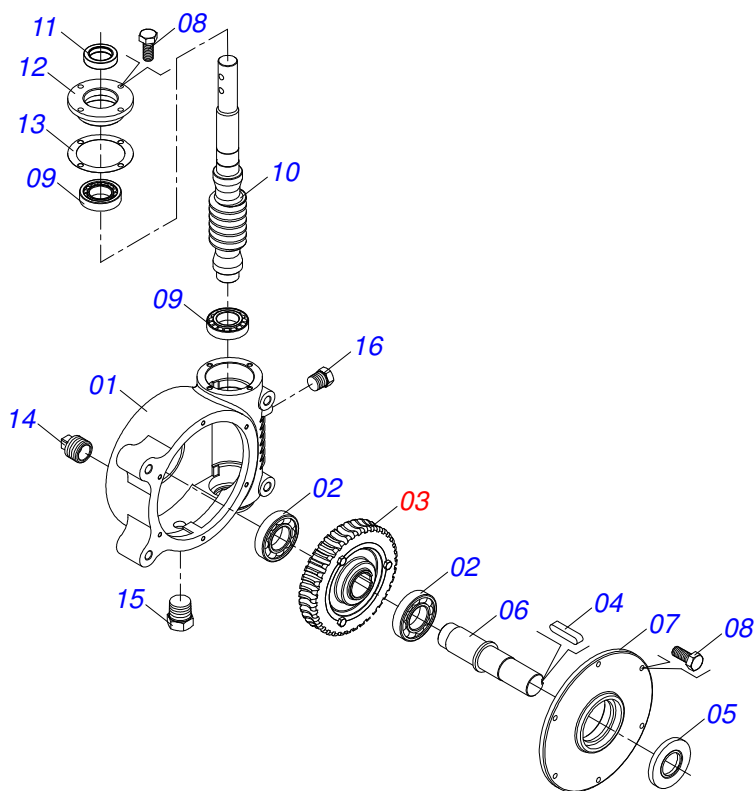
Item	Código	Descrição	Ver Pág.	QT
01	0502010581	MANCAL VARAO COMPORTA DCA2		01
02	0521010458	LUVA 25,3 X 31,70 X 10 DCA2		01
03	0521010457	LUVA 25,3 X 31,7 X 17 DCA2 1G139051		01
04	0503010004	GRAXEIRA 1890 3/8 (1/8 BSP)		01



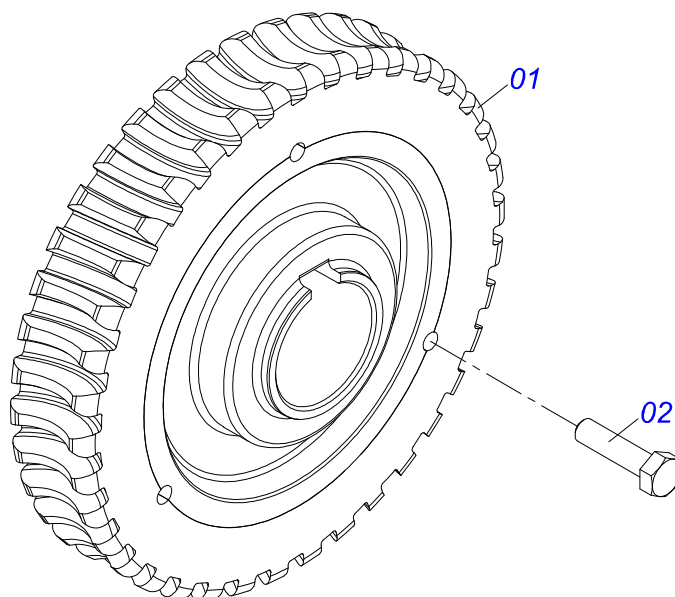
Item	Código	Descrição	Ver Pág.	QT
01	0501069181	TAMPA COMPORTA DCA2		01
02	0501019831	PORCA REGULADORA DCA2 5500		01
03	0503011148	PARAF 3/8 UNC X 1/2 S C S I 12.9		01
04	0511014562	PROT MENOR 555 X 80 X 2,30 DCA2		01
05	0511016575	FIXD MANTA BORRACHA DCA2 5500		01
06	0503010546	PARAF 5/16UNCX7/8 CE PHILLIPS G5 ZN		04
07	0503011444	ARRUELA PRESSAO 5/16 SA		04
08	0503010337	PORCA S. 5/16 UNC G.5 ZN		04



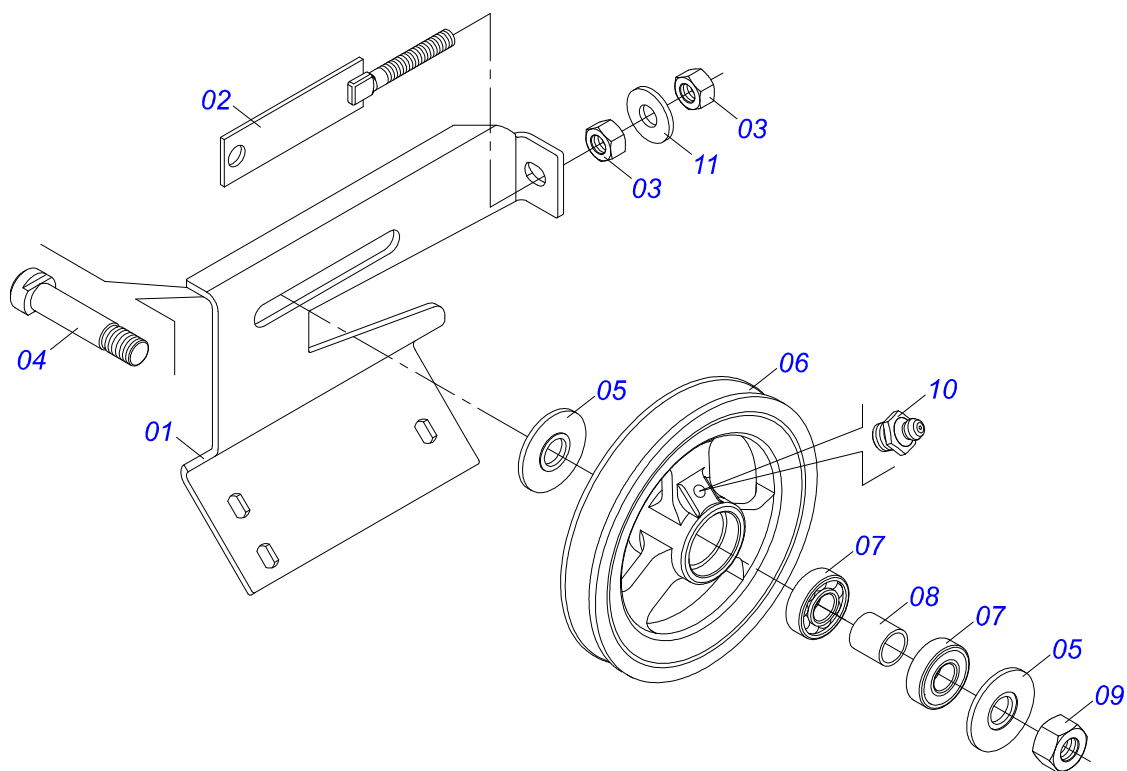
Item	Código	Descrição	Ver Pág.	QT
01	0502011050	CX MANCAL AGR P-208 DCA2		01
02	0503011163	ROL AUT COMP GY 1108/UCR 208-24		01
03	0503010004	GRAXEIRA 1890 3/8 (1/8 BSP)		01



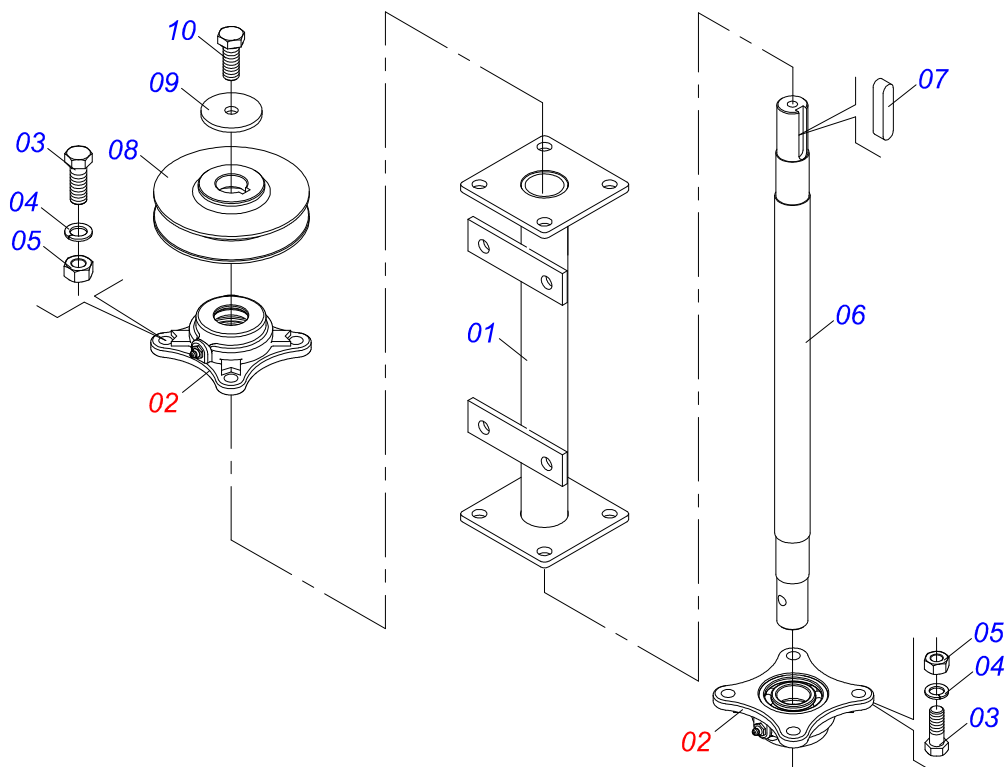
Item	Código	Descrição	Ver Pág.	QT
01	0502011456	CX RED DCA2 5500 MC		01
02	0503011095	ROL 6208 IMP		02
03	0501051774	COROA 38Z DCA2 5500 MC	9	01
04	0503011304	CHAVETA 1/2 X 1/2 X 60		01
05	0503010818	RET 02675-BRG		01
06	0521010996	EIXO COROA DCA2 5500 MC		01
07	0502020556	TAMPA MAIOR DCA2		01
08	0503010240	PARAF 5/16 UNC X 3/4 C S G.2 ZN		10
09	0503010016	ROL LM 48548/48510		02
10	0521010997	ROSCA SEM FIM DCA2 5500 MC		01
11	0503011171	RET 00912-BRG 1G119023		01
12	0502011457	TAMPA MENOR DCA2 5500 MC		01
13	0503030981	JUNTA VEDACAO 102 X 75,5 X 0,10		01
14	0521011023	BUJAO 1/2 BSP C/FURO DCA2 5500 MC		01
15	0503031604	BUJAO 1/2 BSP X 17		01
16	0503010856	BUJAO R3/8" BSPT		01



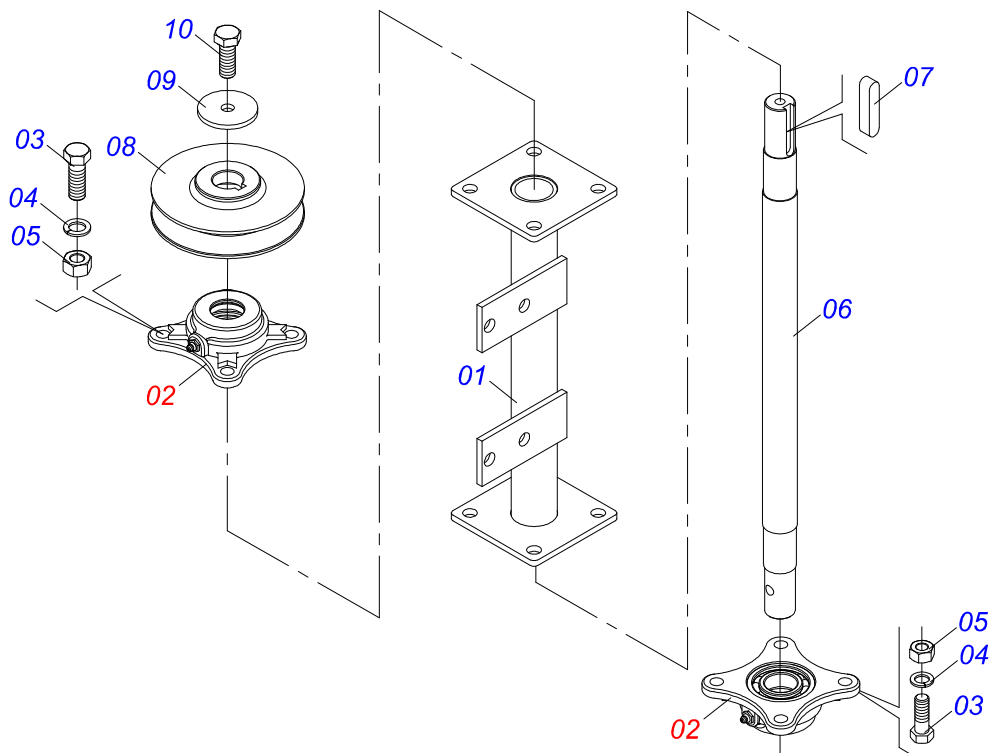
Item	Código	Descrição	Ver Pág.	QT
001	0501110280	COROA 38Z DCA2 5500 MC		01
002	0503010365	PARAF 5/16 UNC X 1.1/4 C S G.5 ZN		03



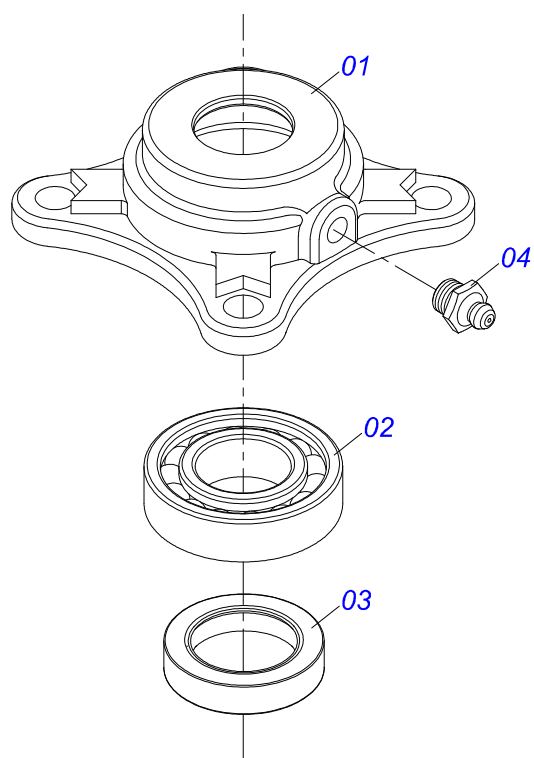
Item	Código	Descrição	Ver Pág.	QT
01	0501066100	SUPT POLIA 210 X 1 CANAL DCA2		01
02	0501065968	ESTIC POLIA 1C X 210		01
03	0503010013	PORCA S. 5/8 UNC G.5 ZN		02
04	0511012362	EIXO POLIA ESTIC		01
05	0501019288	ARRUELA ESPAC		02
06	0502011366	CARR 1C 210 X 40 DCA2		01
07	0503010690	ROL 6204 RS		02
08	0521010497	LUVA ESPAC 22 X 27 X 28,0 DCA		01
09	0503010014	PORCA S. 3/4 UNC (PESADA) G.5 ZN		01
10	0503010002	GRAXEIRA 1800		01
11	0501012140	ARRUELA LISA 16,50 X 40 X 4,00 ZN		01



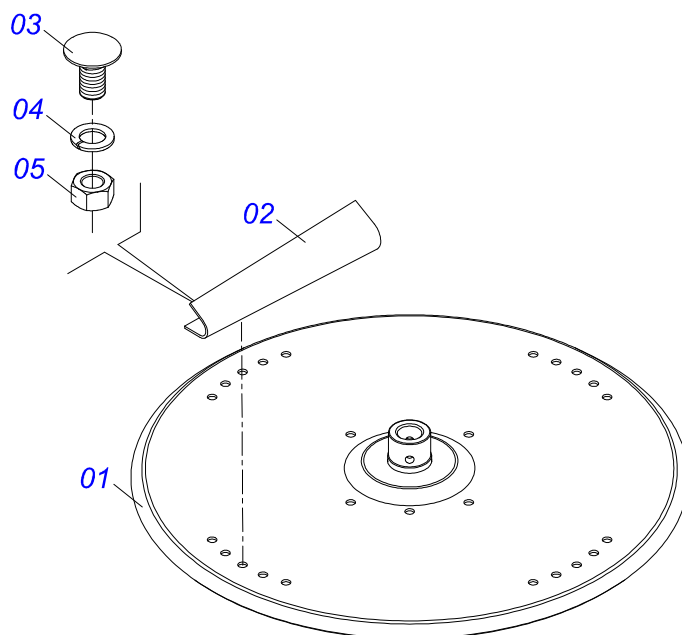
Item	Código	Descrição	Ver Pág.	QT
01	0501067387	SUPT DISCO DISTR DIR DCA2 5500		01
02	0501048000	MANCAL AGR DCA2 S-0398	13	02
03	0503011102	PARAF 7/16 UNC X 1.1/4 C S G.5 ZN		08
04	0503011446	ARRUELA PRESSAO 7/16 SA		08
05	0503010244	PORCA S. 7/16 UNC G.5 ZN		08
06	0511016489	EIXO COND DISCO DISTR 570 DCA2		01
07	0501010536	CHAVETA Q 9,52 X 45 DCA2		01
08	0502011361	CARR 1C 140 X 28 DCA2		01
09	0511014052	ARRUELA LISA 12 X 55 X 4,75 ZN		01
10	0503010355	PARAF 7/16 UNC X 1 C S G.2 ZN		01



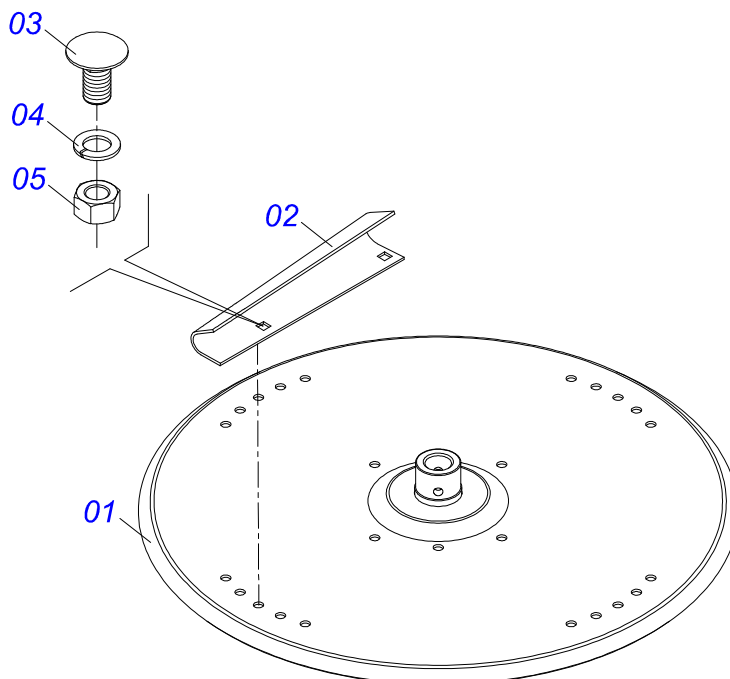
Item	Código	Descrição	Ver Pág.	QT
01	0501067388	SUPT DISCO DISTR ESQ DCA2 5500		01
02	0501048000	MANCAL AGR DCA2 S-0398	13	02
03	0503011102	PARAF 7/16 UNC X 1.1/4 C S G.5 ZN		08
04	0503011446	ARRUELA PRESSAO 7/16 SA		08
05	0503010244	PORCA S. 7/16 UNC G.5 ZN		08
06	0511016489	EIXO COND DISCO DISTR 570 DCA2		01
07	0501010536	CHAVETA Q 9,52 X 45 DCA2		01
08	0502011361	CARR 1C 140 X 28 DCA2		01
09	0511014052	ARRUELA LISA 12 X 55 X 4,75 ZN		01
10	0503010355	PARAF 7/16 UNC X 1 C S G.2 ZN		01



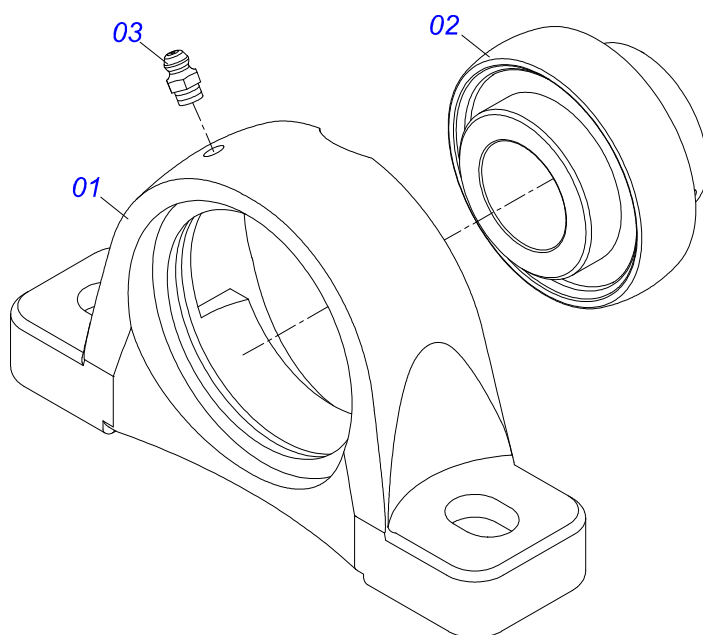
Item	Código	Descrição	Ver Pág.	QT
01	0502011442	CX MANCAL AGR F-206 DCA2		01
02	0503010276	ROL 6206		01
03	0503011865	RET 00701B		01
04	0503010002	GRAXEIRA 1800		01



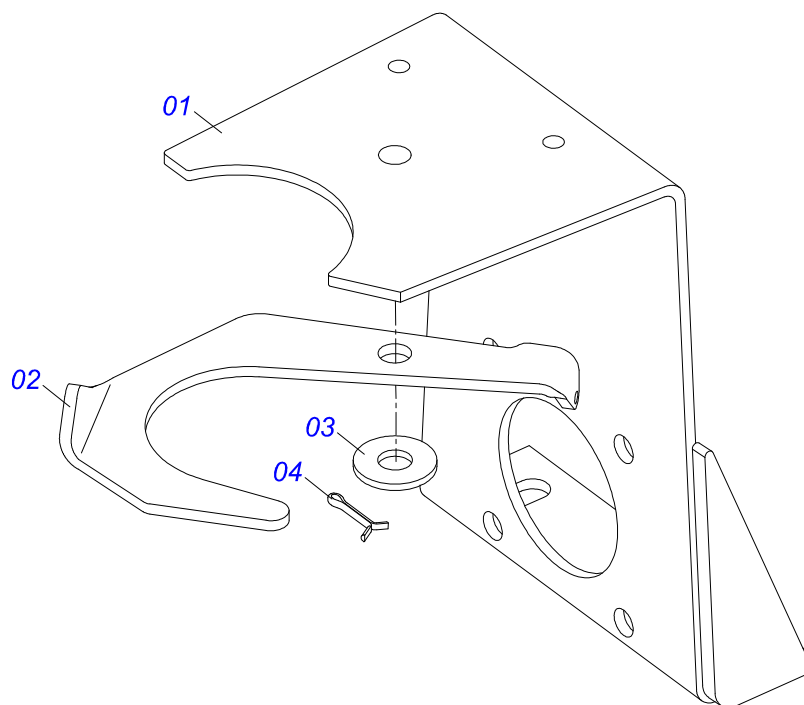
Item	Código	Descrição	Ver Pág.	QT
01	0501069605	DISCO DISTR DCA2 S-0398		01
02	0521018637	ALETA ESQ DCA2		04
03	0503013029	PARAF 3/8 UNC X 3/4 CAPQ G.5 ZN		08
04	0503011443	ARRUELA PRESSAO 3/8 SA		08
05	0503010026	PORCA S. 3/8 UNC G.5 ZN		08



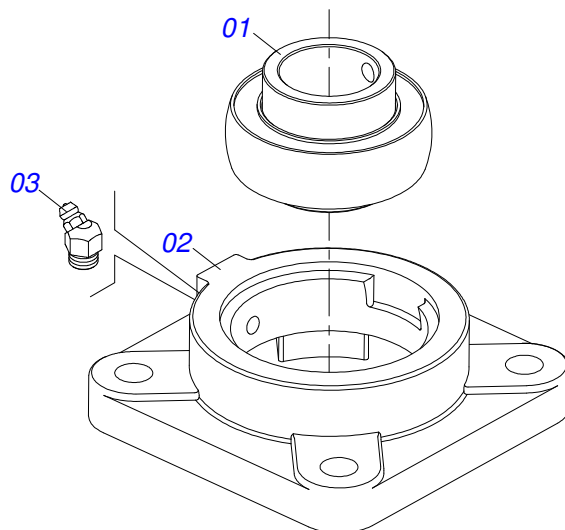
Item	Código	Descrição	Ver Pág.	QT
01	0501069605	DISCO DISTR DCA2 S-0398		01
02	0521018638	ALETA DIR DCA2		04
03	0503013029	PARAF 3/8 UNC X 3/4 CAPQ G.5 ZN		08
04	0503011443	ARRUELA PRESSAO 3/8 SA		08
05	0503010026	PORCA S. 3/8 UNC G.5 ZN		08



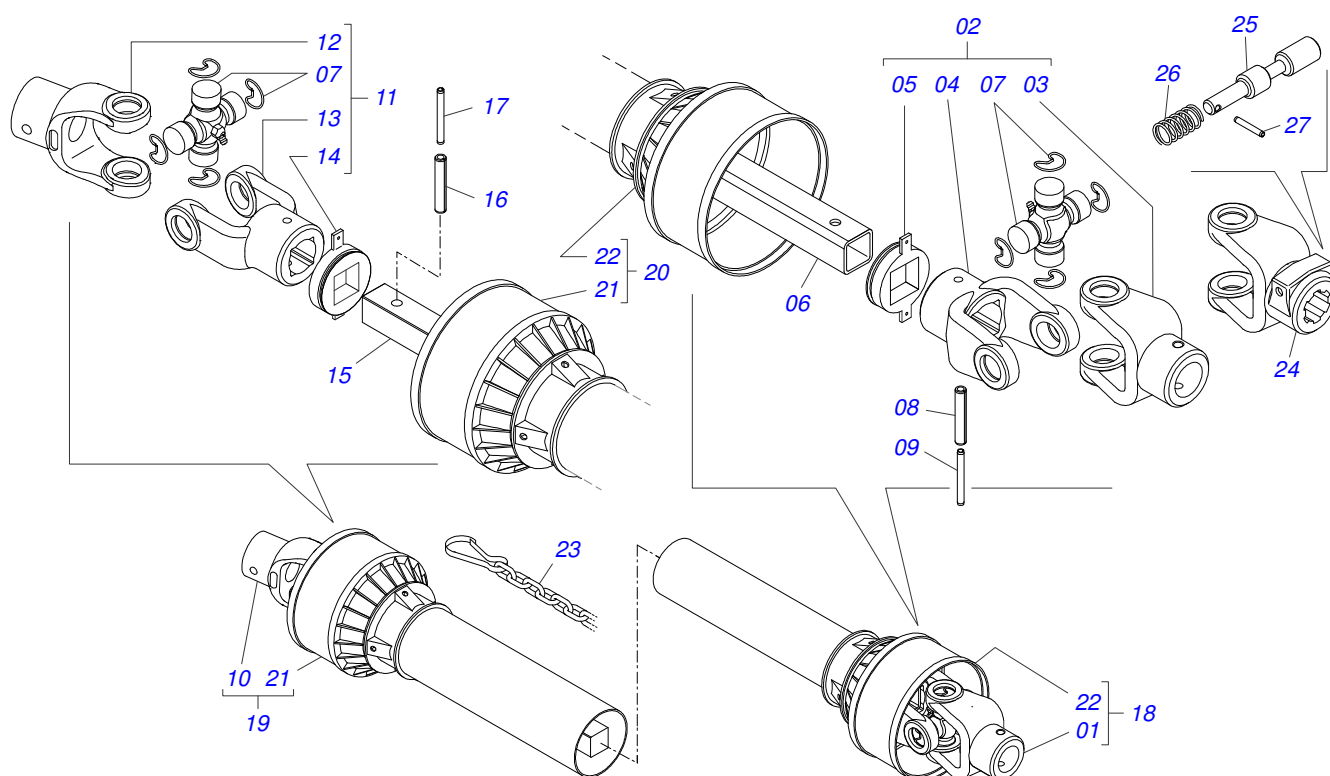
Item	Código	Descrição	Ver Pág.	QT
01	0502011954	CX MANCAL AGRICOLA P-207 DCA2		01
02	0503011884	ROL AUTO ESF UCR 207-300		01
03	0503010691	GRAXEIRA 1/4 NF		01



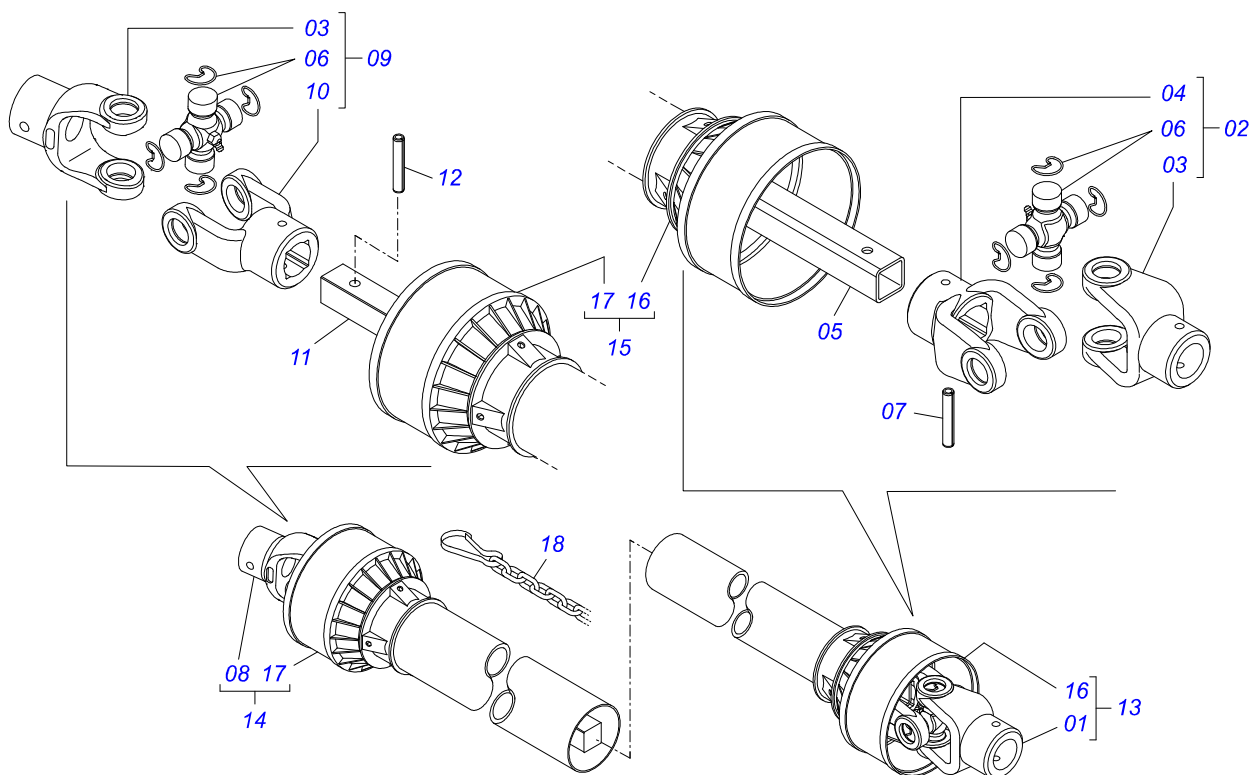
Item	Código	Descrição	Ver Pág.	QT
01	0501066588	SUSTENTACAO CARDAN MAIOR DCA2 5500MC		01
02	0511014066	SUST CARDAN MENOR DCA2		01
03	0511017302	ARRUELA LISA 13,50 X 32,50 X 3,0 ZN		01
04	0503010257	CONTRAPINO 1/8 X 1 SA 1G13310		01



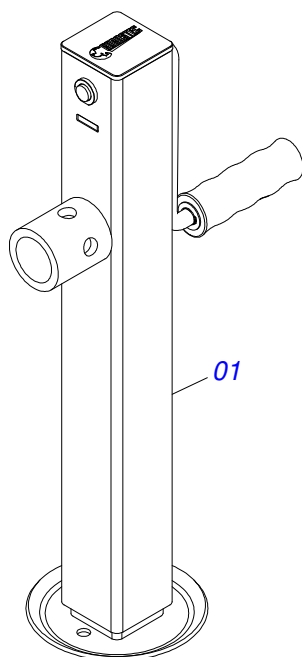
Item	Código	Descrição	Ver Pág.	QT
01	0503011162	ROL AUTOE ESF UCR 206		01
02	0503011146	CX MANCAL AGR F-206		01
03	0503011099	GRAXEIRA 1845 1/4		01



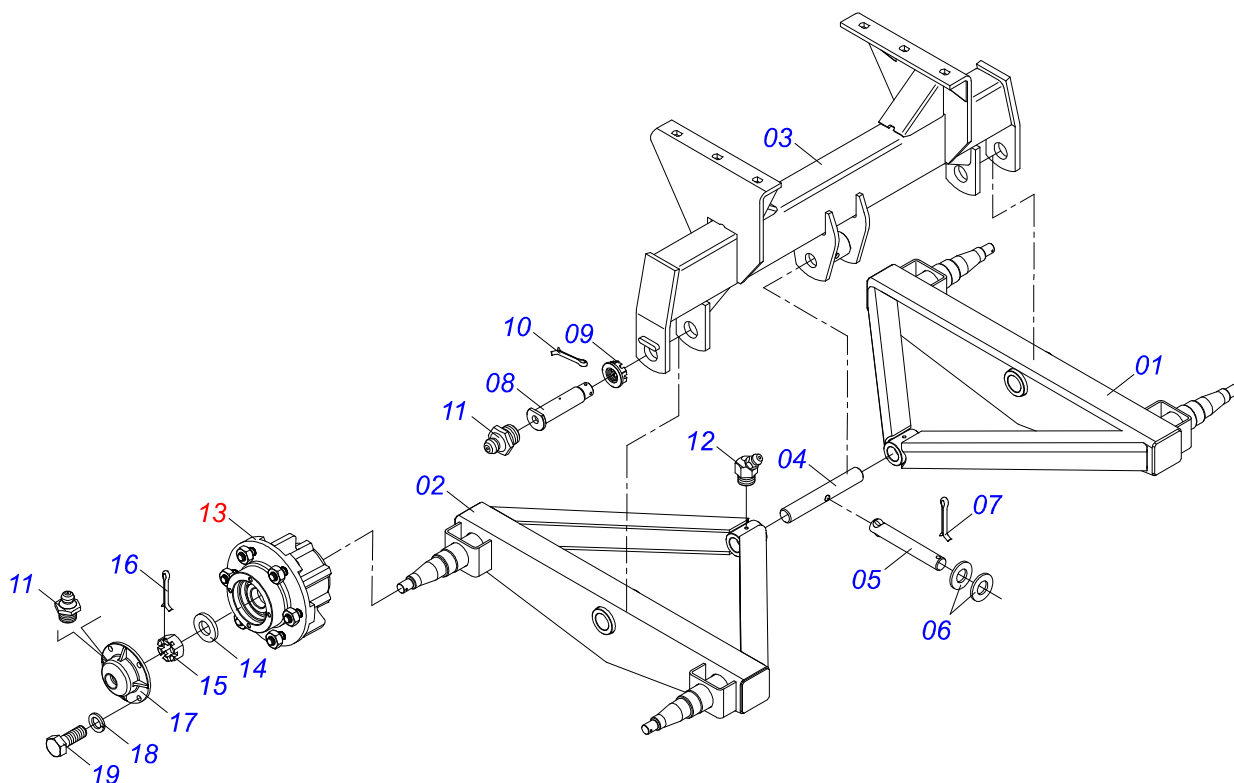
Item	Código	Descrição	Ver Pág.	QT
01	0501052176	JUNTA UNI T1-40/T2-40 C/LUVA 400		01
02	0501050265	JUNTA UNI T1-40/T2-40 CC 203621		01
03	0501050333	TERM 1-40 C/ ENG RAP CC20 RO		01
04	0502010565	TERM 2-40 C/ FQ 36,75/36,80 CC-21		01
05	0503012069	ADAPT P/ PROT LUVA CCB21		01
06	0521013800	LUVA Q36,8/36,9X30,3/30,4X400 CC28A		01
07	0503010836	CRUZETA CARDAN CC-36 1G35351		02
08	0503011069	PINO ELAST 701223 10 X 70		01
09	0503010510	PINO ELAST 701169 6 X 65		01
10	0501052177	JUNTA UNI T3-40/T9-40 C/EIXO 400		01
11	0501052178	JUNTA UNI T3-40/T9-40 CC2236202		01
12	0502011611	TERM 9-40 C/FURO 30,3 C/CANAL CC202		01
13	0502010566	TERM 3-40 C/ FQ 29,95/30,00 CC-22		01
14	0503012070	ADAPT P/ PROT EIXO CCB22		01
15	0521013801	EIXO Q 30,16 X 400 CC-29A		01
16	0503010361	PINO ELAST 701221 10 X 60		01
17	0503010756	PINO ELAST 701168 6 X 60		01
18	0501052179	JUNTA UNI C/LUVA/PROT		01
19	0501052180	JUNTA UNI C/EIXO/PROT		01
20	0503012277	PROT COMPL CCP 2030/1		01
21	0503012279	PROT PLAST P/JUNTA UNI EIXO		01
22	0503012278	PROT PLAST P/JUNTA UNI LUVA		01
23	0503012023	CORRENTE P/PROT JUNTA UNIVERSAL		02
24	0502010563	TERM 1-40 ENT 1.3/8 CC20		01
25	0521010638	EIXO JUNCAO ENG RAP 13,20 X 83 RC		01
26	0503030518	MOLA COMPR 13 X 25 X 1,2		01
27	0503010838	PINO ELAST 701060 3 X 20		01



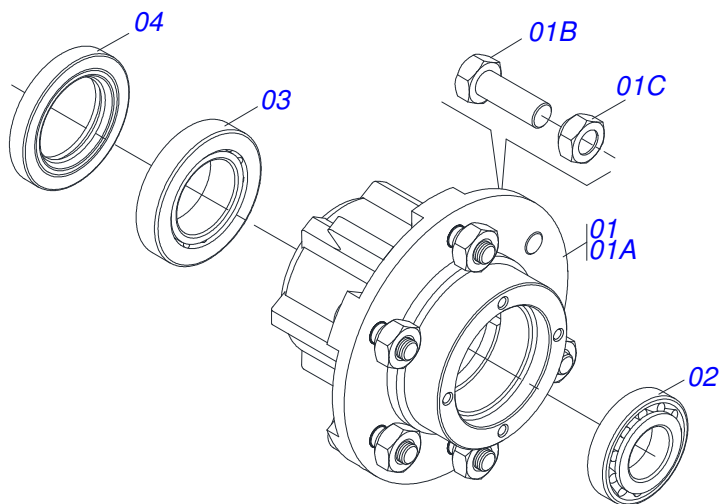
Item	Código	Descrição	Ver Pág.	QT
01	0501052171	JUNTA UNI T4-20/T2-20 C/LUVA 1200		01
02	0501051718	JUNTA UNI T4-20/T2-20 CC130412C		01
03	0502010558	TERM 4-20 C/ F 30 CC13		02
04	0502011426	TERM 2-20 C/ CANAL CC12C		01
05	0521013799	LUVA Q 22,80X28,63 CC-07 1200		01
06	0503010835	CRUZETA CARDAN CC-04		02
07	0503010839	PINO ELAST 701192 8 X 50		01
08	0501052172	JUNTA UNI T3-20/T4-20 C/EIXO 1200		01
09	0501051720	JUNTA UNI T3-20/T4-20 CC130411C		01
10	0502011427	TERM 3-20 C/ CANAL CC11C		01
11	0521013796	EIXO Q 22,23 X CC-08 1200		01
12	0503010301	PINO ELAST 701191 8 X 45		01
13	0501052170	JUNTA UNI C/LUVA/PROT		01
14	0501052173	JUNTA UNI C/EIXO/PROT		01
15	0503012274	PROT COMPL CCP-1020/8		01
16	0503012275	PROT PLAST P/JUNTA UNI LUVA		01
17	0503012276	PROT PLAST P/JUNTA UNI EIXO		01
18	0503012023	CORRENTE P/PROT JUNTA UNIVERSAL		02



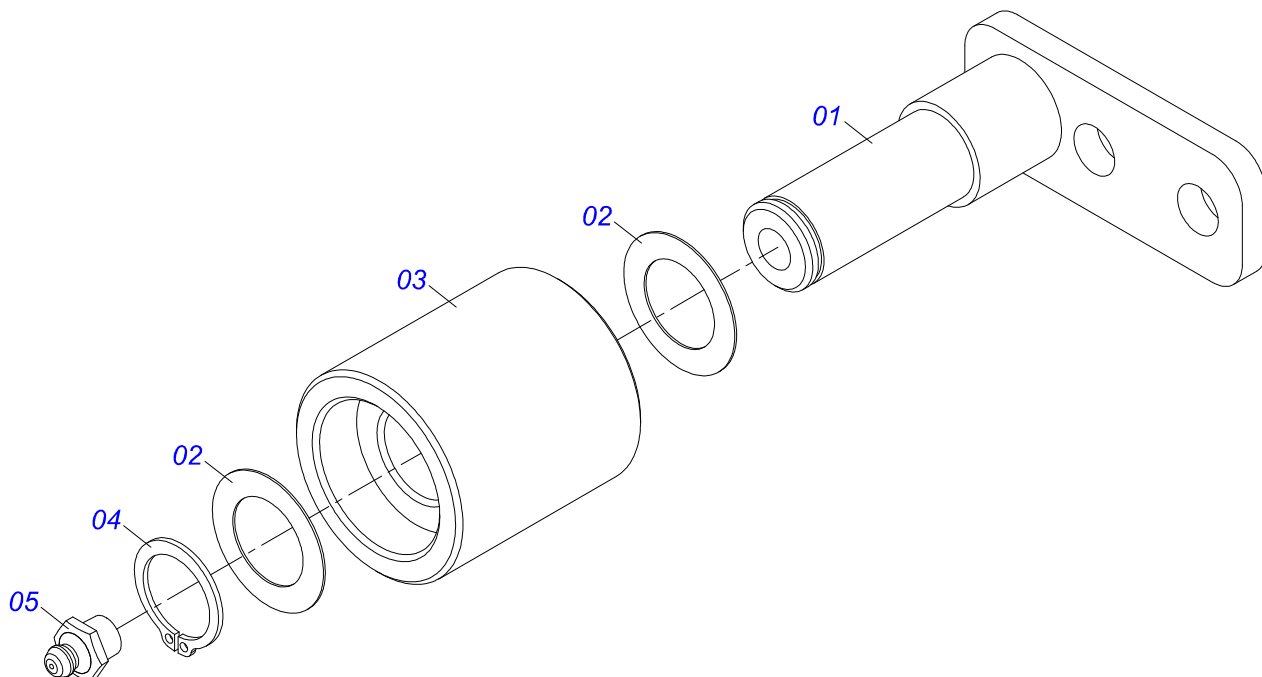
Item	Código	Descrição	Ver Pág.	QT
01	0503062157	MACACO COMPLETO (1259) ROBUSTEC	21	01



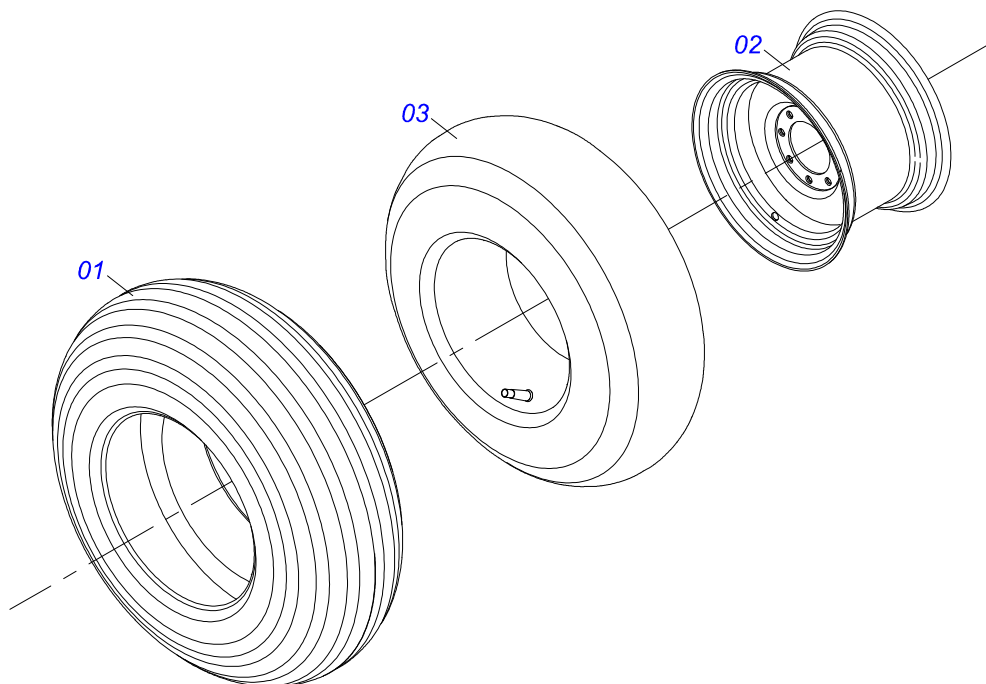
Item	Código	Descrição	Ver Pág.	QT
01	0501069577	BALANCIM DIREITO DCA2 7500 MC		01
02	0501069578	BALANCIM ESQUERDO DCA2 7500 MC		01
03	0501069579	SUPT FIX BALANCIM DCA2 7500MC		01
04	0521012427	EIXO JUNCAO 38,10 X290 DCA2 7500 SA		01
05	0521010553	EIXO JUNCAO 12,70 X 76 STP2 ZN		01
06	0511017302	ARRUELA LISA 13,50 X 32,50 X 3,0 ZN		02
07	0503010297	CONTRAPINO 5/32 X 1.1/4		01
08	0521012431	EIXO ARTIC 1.1/2 UNC X 195 SA		02
09	0501011301	PORCA CAST 1.1/2UNC 6FPP SEX2.5/16ZN		02
10	0503010010	CONTRAPINO 1/4 X 2.1/2		02
11	0503010002	GRAXEIRA 1800		04
12	0503010003	GRAXEIRA 1845 3/8		02
13	0501051142	CAIXA RODADO C/ROL DCA S-0996	23	04
14	0501016545	ARRUELA LISA 26 X 50 X 6,30 ZN		04
15	0503030009	PORCA CAST 1 UNS 14FPP X 22 ZN		04
16	0503010131	CONTRAPINO 3/16 X 1.1/2		04
17	0502020591	TAMPA PROT 1G72673 PSA		04
18	0503011444	ARRUELA PRESSAO 5/16 SA		16
19	0503010358	PARAF 5/16 UNC X 7/8 C S G.5 ZN		16



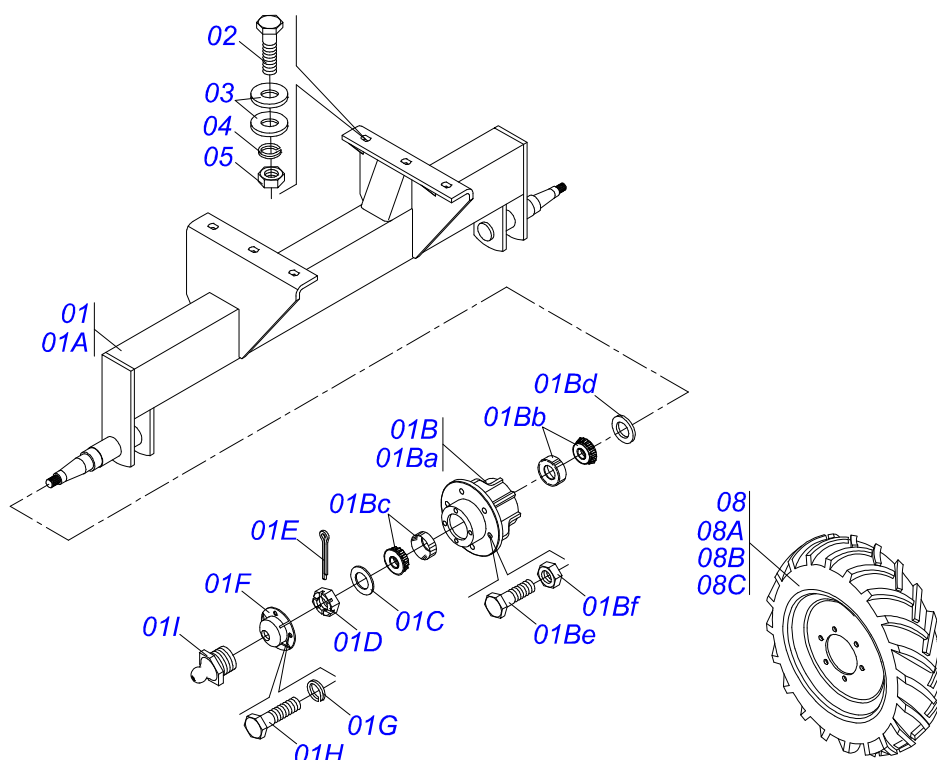
Item	Código	Descrição	Ver Pág.	QT
01	0501110728	CX ROD C/PARAF DCA		01
01A	0502011121	CX RODADO DCA2 5500 MC		01
01B	0501010127	PARAF ROD9/16UNFX1.7/8CR G.5 REC ZN		06
01C	0503010035	PORCA CONICA 9/16 UNF ZN		06
02	0503010037	ROL 30207 IMP		01
03	0503010006	ROL 32210 IMP		01
04	0503012928	RET 5985-GB		01



Item	Código	Descrição	Ver Pág.	QT
01	0501067692	CORPO ESTICD CORR DCA2 MC		01
02	0511015098	ARRUELA LISA 19 X 30 X 0,50 ZN		02
03	0511017041	ROLD ESTIC RECAMBIO		01
04	0503010302	ANEL RET P/EIXO 501019		01
05	0503010002	GRAXEIRA 1800		01



Item	Código	Descrição	Ver Pág.	QT
001	0503010858	PNEU 11L-15 10L		01
002	0503011468	RODA 10LB X 15 X 6F X 152,4 DCA/PSA		01
003	0503010860	CAMARA AR 11L 15		01



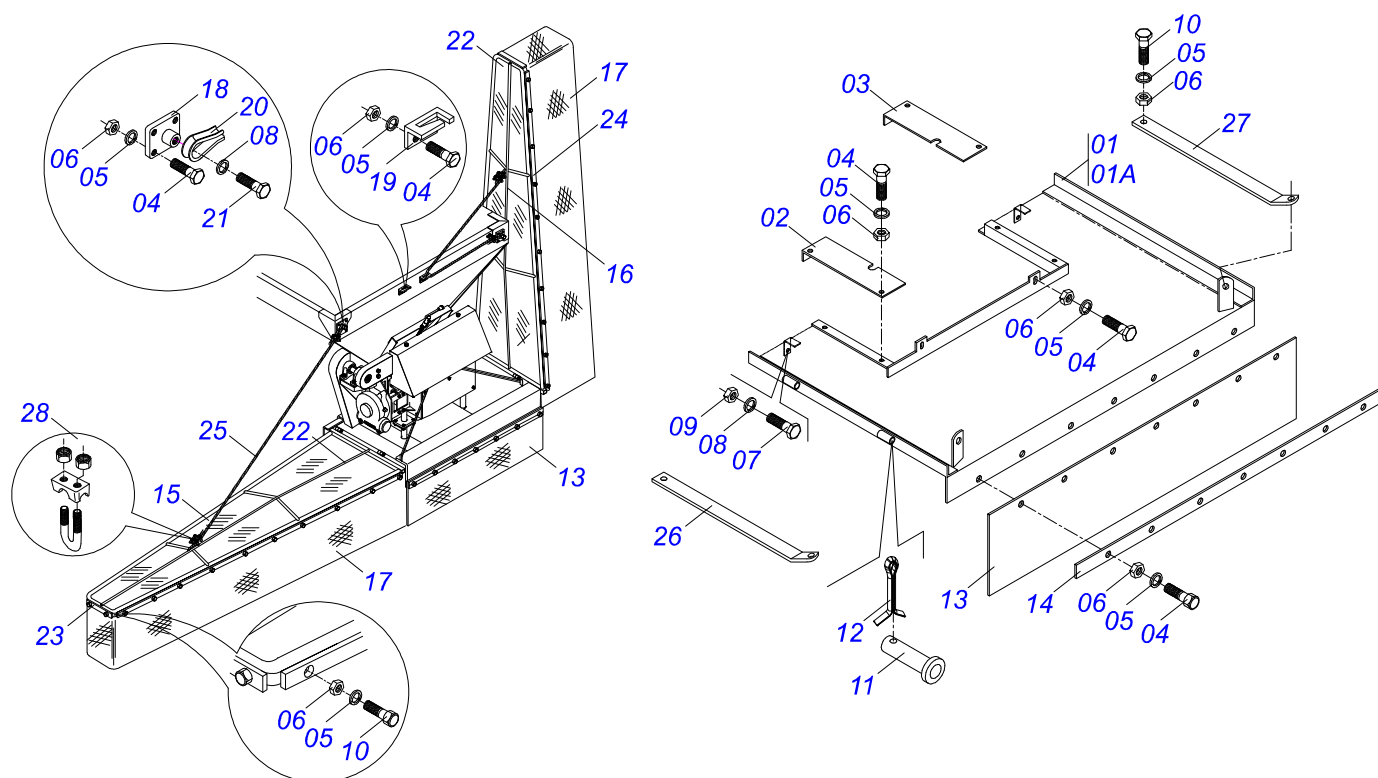
Item	Código	Descrição	Ver Pág.	QT
01	0511049830	SUPT FIX BAL COMP C/FREIO DCA2 2500		01
01A	0501069574	SUPT FIX RODADO DCA2 2500 MC S-0598		01
01B	0511051258	CX RODADO C/ROL DCA2 C/FREIO S-1011		02
01Ba	0521062555	CAIXA DO RODADO		02
01Bb	0503010006	ROL 32210 IMP		02
01Bc	0503010037	ROL 30207 IMP		02
01Bd	0503012928	RET 5985-GB		02
01Be	0501010127	PARAF ROD9/16UNFX1.7/8CR G.5 REC ZN		12
01Bf	0503013001	PORCA CONIC 9/16 UNF SEXT 1.1/16 ZN		12
01C	0501016545	ARRUELA LISA 26 X 50 X 6,30 ZN		02
01D	0503830009	PORCA CAST R 1 UNS 14FPP X 22 SA		02
01E	0503010131	CONTRAPINO 3/16 X 1.1/2		02
01F	0502020591	TAMPA PROT 1G72673 PSA		02
01G	0503011444	ARRUELA PRESSAO 5/16 SA		08
01H	0503010295	PARAF 5/16 UNC X 5/8 C S G.2 ZN		08
01I	0503010002	GRAXEIRA 1800		02
02	0503010899	PARAF 5/8 UNC X 2.1/4 C S G.5 ZN		06
03	0501012140	ARRUELA LISA 16,50 X 40 X 4,00 ZN		12
04	0503010027	ARRUELA PRESSAO 5/8 ZN 1K01574		06
05	0503010013	PORCA S. 5/8 UNC G.5 ZN		06
06	0511051259	KIT SINALIZACAO DCA ESPANHA S-1011		01
06A	0561019598	CORPO DO SUPORTE DA LANTERNA		01
06B	0501011048	PARAF 3/8 UNC X 2.1/2 C S G.2 ZN		02
06C	0503010025	ARRUELA PRESSAO 3/8 ZN 1K01527		02
06D	0503010026	PORCA S. 3/8 UNC G.5 ZN		02
06E	0503032811	LANTERNA GF 163 1G84189		02
06F	0503032812	LAMPADA 1141 12V 1G84228		04
06G	0503032813	LAMPADA 67 12V 5W 1G84238		02
06H	0503013224	CABO PP 6 X 1,5 MM		08
06I	0503015497	CABO PP 4 X 1,5 MM 1G12249		08
06J	0503013151	TOMADA ENGATE COMPL E-1600 1G84536		01



**DCA2 7500 MC COM DEFLETOR
KIT COM FREIO**

Página 26
0909093413

Item	Código	Descrição	Ver Pág.	QT
06K	0521062556	SUPORTE DO TRIANGULO		01
06L	0503013849	PARAF 1/4 UNC X 3/4 C S G.5 ZN		04
06M	0501010694	ARRUELA LISA 8,50 X 18 X 1,50 ZN		08
06N	0503010023	ARRUELA PRESSAO 3/4 ZN 1K01584		04
06O	0503010014	PORCA S. 3/4 UNC (PESADA) G.5 ZN		04
07	0511051260	CONJ FREIO DCA ESPANHA S-1011		01
07A	0503061994	CONJ FREIO DIR COMPL DCA ESPANHA		01
07B	0503061995	CONJ FREIO ESQ COMPL DCA ESPANHA		01
07C	0561019596	TRAVA DO PRATO DE FREIO		02
07D	0501011179	PARAF 7/16 UNC X 1 CS G.2 ZN		08
07E	0503010180	ARRUELA PRESSAO 7/16 ZN 1K01546		08
07F	0503013494	PORCA S. 7/16 UNF G.5 ZN		08
07G	0561019597	BLOCO DIVISOR DE FLUXO		01
07H	0503012776	NIPLE 1/8 BSP X 7/16 UNF JIC DCADC		04
07I	0541011066	NIPLE 3/4 UNF X 43,50 C/ FC 1,30		01
07J	0501081408	MANG 1/4 X 850 TR-TC 1G140098		02
07K	0501080780	MANG 3/8 X 4700 TC-TM		01
07L	0501013115	ARGOLA 27 X 6,80 PSH		02
08	0503061969	RODA C/PNEU 11L15 GNCF		02
08A	0511064944	RODA CR 30635/2-L15 4181569		02
08B	0503011469	PNEU 11-15 RAIADO BL - 12L		02
08C	0503010860	CAMARA AR 11L 15		02



Item	Código	Descrição	Ver Pág.	QT
01	0501047695	ABAFADOR COMPL DCA2 2500/5500/7500		01
01A	0501067801	QUADRO CENTRAL ABAFAD DCA2 1G138091		01
02	0511017104	TAMPA LAT DIR DCA2 MC		01
03	0511017105	TAMPA LAT ESQ DCA2 MC		01
04	0503010237	PARAF 3/8 UNC X 1 C S G.5 ZN		67
05	0503010025	ARRUELA PRESSAO 3/8 ZN 1K01527		71
06	0503010026	PORCA S. 3/8 UNC G.5 ZN		71
07	0501010063	PARAF 1/2 UNC X 1.1/2 C S G.2 ZN		02
08	0503010019	ARRUELA PRESSAO 1/2 ZN 1K01556		04
09	0503010060	PORCA S. 1/2 UNC G.5 ZN		02
10	0503010751	PARAF 3/8 UNC X 1.1/4 C S G.5 ZN		04
11	0511013803	PINO 15,0 X 90		04
12	0503010131	CONTRAPINO 3/16 X 1.1/2		04
13	0511013810	PROT TRAS 1500 X 400 X 2,30		01
14	0511013804	CINTA FIXD MANTA TRAS 1490X25X4,75		01
15	0501066442	ASA DIREITA DCA2 5500		01
16	0501066443	ASA ESQUERDA DCA2 5500		01
17	0511013808	MANTA BORR 508 X 6300 X 2,30 2L		02
18	0501066515	SUSTD CABO ACO		02
19	0501066514	GUIA CABO ACO		02
20	0503011202	SAPATILHA 3/8 LEVE DCA 5500		04
21	0503010834	PARAF 1/2 UNC X 1 C S G.5 ZN		02
22	0511013809	PROT SUP DCA2		02
23	0511013806	CINTA FIXD LONA 2,00 X 25 X 230		02
24	0511013793	SUPT FIXD LONA 2830 X 25 X 4,75		04
25	0511013817	CABO ACO 5/16 2700		02
26	0511017465	MAO FRANCESA DIR ABAFADOR DCA2		01
27	0511017466	MAO FRANCESA ESQ ABAFADOR DCA2		01
28	0503010165	GRAMPO P/CABO ACO 5/16"		08



MARCHESAN IMPLEMENTOS E MÁQUINAS AGRÍCOLAS TATU S.A.

AV. Marchesan, 1979 - Cx. Postal, 131 - CEP 15994-900 - Matão - SP - Brasil

FONE: (16) 3382-8282

(FAX Vendas): +55 16.3382-8297 - (FAX Exportação) + 55 16.3382.1003

e.mail: tatu@marchesan.com.br Home Page: www.marchesan.com.br

Publicações Técnicas: Elaboração
ALESSANDRA PATRICIA KAWAHARA CARRILI

Publicações Técnicas: Revisão
JOSÉ DOMINGOS GASPARI

Contatos Catálogo:
E-mail = jgaspari@marchesan.com.br

**PEÇAS ORIGINAIS
TATU**

