

# CATÁLOGO DE PIEZAS

## DISTRIBUIDOR DE CAL Y ABONO

### DCA2 7500 MC CON DEFLECTOR

Código: 0501091955



Serie: S-0598

Rev.: 00

Fecha Rev.: JULHO/2017

PIEZAS ORIGINALES  
TATU



# PRODUCTOS

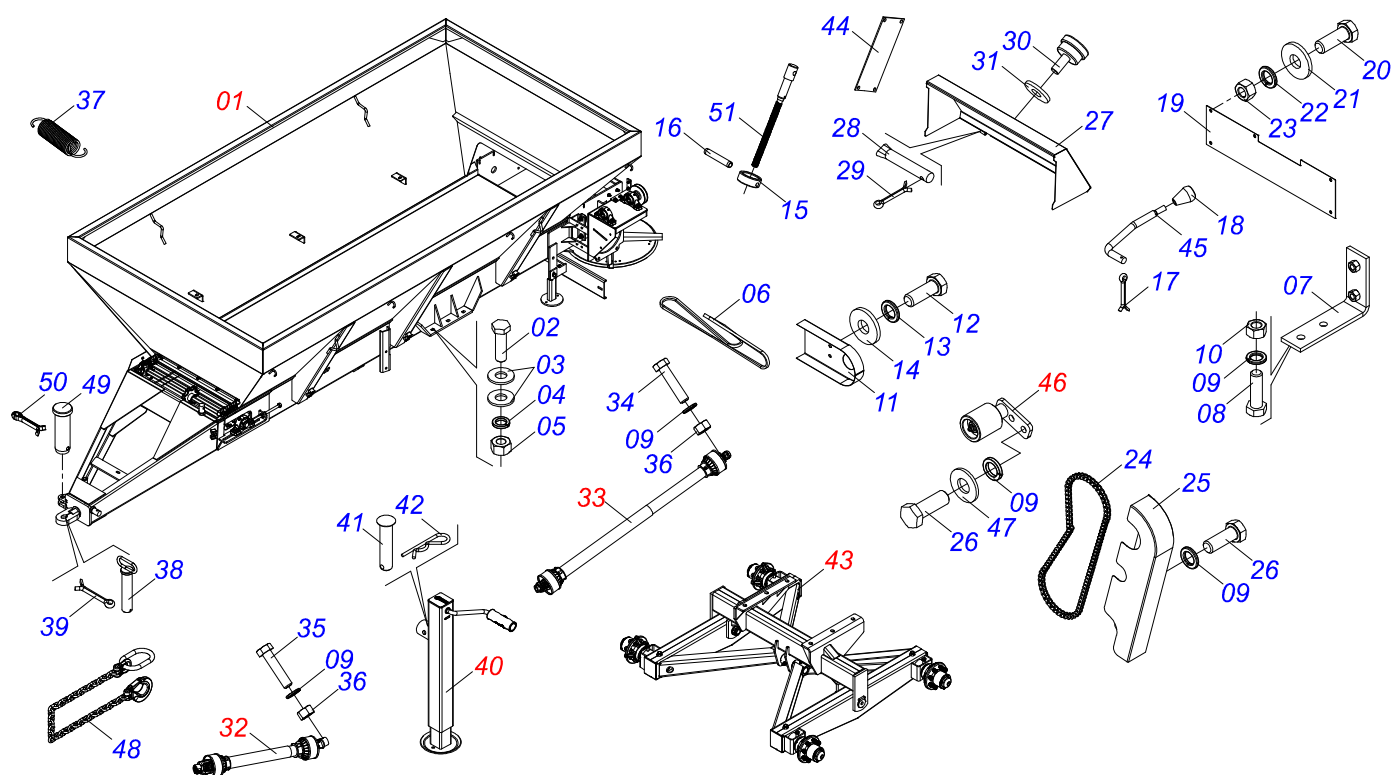
Código	Descripción
0109090098	DCA2 7500 MC C/DEFLETOR S-0598

ATENCIÓN: **IMPORTANTE**

MARCHESAN S/A SE RESERVA EL DERECHO DE PERFECCIONAR Y/O MODIFICAR LAS CARACTERÍSTICAS TÉCNICAS DE SUS PRODUCTOS, SIN LA OBLIGACIÓN DE PROCEDER CON LOS YA COMERCIALIZADOS Y SIN CONOCIMIENTO PREVIO DEL DISTRIBUIDOR AUTORIZADO O DEL CONSUMIDOR.

# INDICE

0511045186	CHASIS COMPLETO	.....	1
0501057220	CAZAMBA COMPLETA CON DEFLECTOR	.....	2
0511059305	PROTECCIÓN TRASERA CON PROTECTOR MENOR	.....	3
0501054846	SOPORTE COMPUERTA	.....	4
0511059094	CHUMACERA DO EJE	.....	5
0501054847	TAPA COMPUERTA COMPL	.....	6
0501044308	CHUMACERA AGRIC.	.....	7
0501047985	REDUCTOR	.....	8
0501051774	ENGRANAJE 38Z	.....	9
0501046802	ESTIRADOR CORREA COMPLETO	.....	10
0501051782	SOPORTE DISCO DERECHO CHUMACERA	.....	11
0501051783	SOPORTE DISCO IZQUIERDO CHUMACERA	.....	12
0501048000	CHUMACERA AGRIC.	.....	13
0501051972	DISCO DISTR DERECHO COMPLETO	.....	14
0501051973	DISCO DISTR IZQUIERDO COMPLETO	.....	15
0511041213	CHUMACERA AGRIC.	.....	16
0501056885	SOPORTE APOYO CARDAN	.....	17
0501044306	CHUMACERA AGRICOLA	.....	18
0501048241	CARDAN 40 X 400	.....	19
0501048200	CARDAN 20 X 1200	.....	20
0503062157	GATO COMPLETO	.....	21
0501048785	SOPORTE FIJADOR BALANCIN COMPL	.....	22
0501051142	CAJA RODADO CON RODILLO	.....	23
0501050829	ESTIRADOR CADENA	.....	24
0503060181	RUEDA CON NEUMATICO	.....	25
0909093413	KIT CON FRENO	.....	26
0909090358	AMORTIGUADOR	.....	27



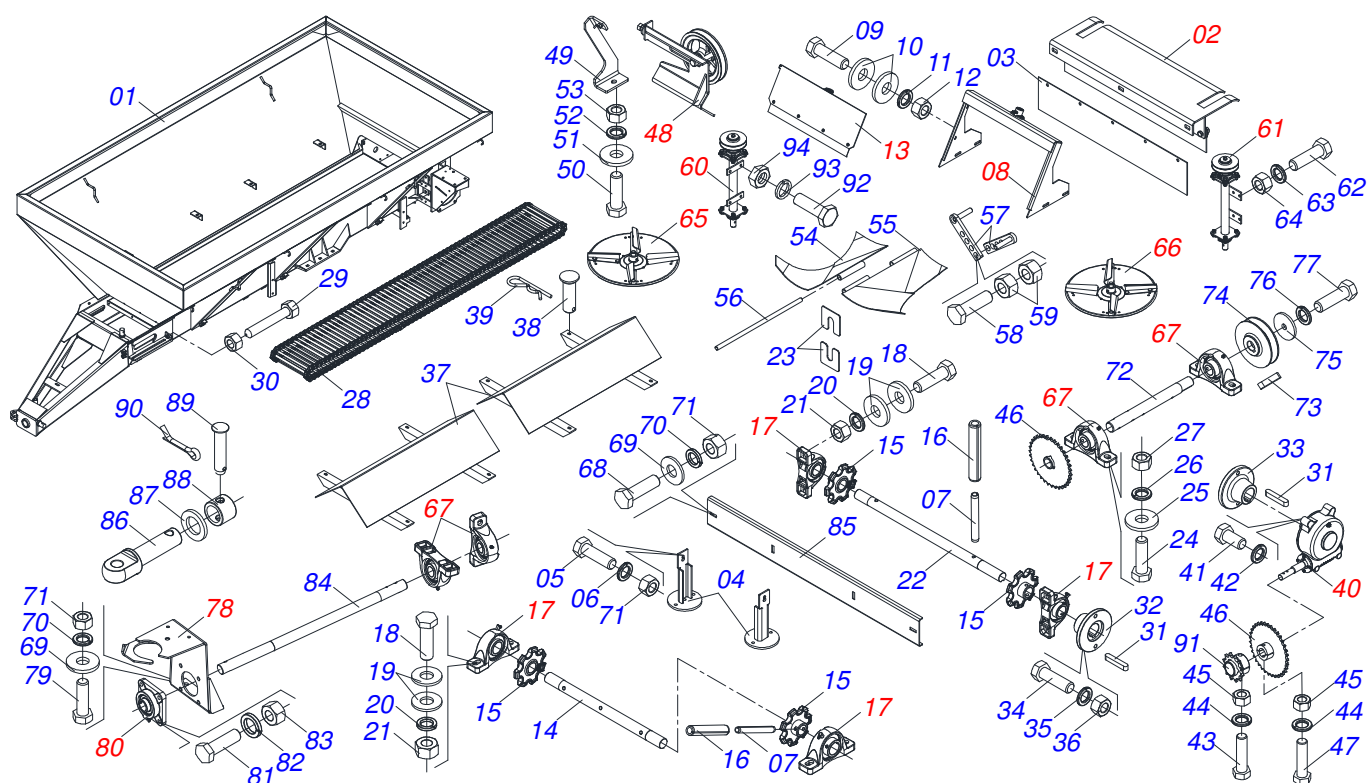
Artículo	Código	Descripción	Ver Pág.	QT
01	0501057220	CAZAMBA COMPLETA CON DEFLECTOR	2	01
02	0503010899	TORNILLO 5/8 UNC X 2.1/4		06
03	0501012140	ARANDELA PLANA		12
04	0503010027	ARANDELA PRESION		06
05	0503010013	TUERCA 5/8		06
06	0503010154	CORREA C-51		01
07	0501069225	FIJADOR PROTECCION CORREA		01
08	0503010237	TORNILLO 3/8 UNC X 1		02
09	0503010025	ARANDELA PRESION 3/8		02
10	0503010026	TUERCA 3/8		02
11	0521011062	PROTECCIÓN LATERAL CORREA		01
12	0503010237	TORNILLO 3/8 UNC X 1		02
13	0503010025	ARANDELA PRESION 3/8		02
14	0501010984	ARANDELA PLANA		02
15	0511013015	BUJE		01
16	0503010561	PASADOR TENSION		01
17	0503010257	PASADOR ABIERTO 1/8" X 1"		01
18	0503030878	MANOPLA PALANCA		01
19	0501019460	PROTECCION TRASERA		01
20	0503010237	TORNILLO 3/8 UNC X 1		05
21	0501010984	ARANDELA PLANA		05
22	0503010025	ARANDELA PRESION 3/8		05
23	0503010026	TUERCA 3/8		05
24	0503013003	CADENA 50-1 X 79 ES LABON + REDUCCION + ENMIENDA		01
25	0501069179	CAPA PROTECCION CADENA		01
26	0503010237	TORNILLO 3/8 UNC X 1		02
27	0501069840	CAPA PROTECCION TRASERA		01
28	0501017574	EJE 8,30 X 70		02
29	0503010140	PASADOR ABIERTO 1/8" X 3/4"		02
30	0503010386	CABLE		01
31	0501010984	ARANDELA PLANA		01



**DCA2 7500 MC CON DEFLECTOR  
CHASIS COMPLETO**

Página 1  
0511045186

Artículo	Código	Descripción	Ver Pág.	QT
32	0501048241	CARDAN 40 X 400	19	01
33	0501048200	CARDAN 20 X 1200	20	01
34	0503011268	TORNILLO 3/8 UNC X 2.1/2		02
35	0503010765	TORNILLO 3/8" UNC X 3"		01
36	0503010026	TUERCA 3/8		06
37	0503030198	RESORTE TRACCION 14,5 X 61,5 X 1,5		01
38	0501069080	EJE UNION		01
39	0503010534	PASADOR ABIERTO 3/8 X 2.1/2		01
40	0503062157	GATO COMPLETO	21	01
41	0521010549	EJE UNION		01
42	0503030168	PASADOR ABIERTO 3 X 50		01
43	0501048785	SOPORTE FIJADOR BALANCIN COMPL	22	01
44	0503030751	PLACA REGULACION		01
45	0521011107	CUERPO MANIVELA		01
46	0501050829	ESTIRADOR CADENA	24	01
47	0501010984	ARANDELA PLANA		04
48	0503013150	CADENA 1300 X 3/8		01
49	0581011220	EJE UNION		01
50	0503010131	PASADOR ABIERTO 3/16 X 1.1/2		01
51	0561014861	REGULADOR		01



Artículo	Código	Descripción	Ver Pág.	QT
01	0511067811	CHASI CON CAZAMBA CON DEFLECTOR		01
02	0511059305	PROTECCIÓN TRASERA CON PROTECTOR 3 MENOR		01
03	0511011866	PROTECCION MAYOR		01
04	0521067015	DESCANSO PROT DISCO DCA2/DCCO		02
05	0503010920	TORNILLO 1/2 UNC X 1.1/2		02
06	0503011440	ARANDELA PRESION		02
07	0503010756	PASADOR TENSION 701168 6 X 60		04
08	0501054846	SOPORTE COMPUERTA	4	01
09	0503010751	TORNILLO 3/8" UNC X 1.1/4"		04
10	0501010984	ARANDELA PLANA		08
11	0503011443	ARANDELA PRESION		04
12	0503010026	TUERCA 3/8		04
13	0501054847	TAPA COMPUERTA COMPL	6	01
14	0511016482	EJE MOVIDO		01
15	0502040728	ENGRANAJE 7Z		04
16	0503010361	PASADOR TENSION		04
17	0501044308	CHUMACERA AGRIC.	7	04
18	0503010233	TORNILLO 5/8 UNC X 2.1/2		04
19	0501012140	ARANDELA PLANA		08
20	0503011445	ARANDELA PRESION		04
21	0503010013	TUERCA 5/8		04
22	0511016481	EJE MOTOR		01
23	0501010794	CALCE REGULACION LEV HIDR		04
24	0503010740	TORNILLO 1/2 UNC X 2		04
25	0511017302	ARANDELA PLANA 13.5 X 32.5 X 3.00		04
26	0503011440	ARANDELA PRESION		04
27	0503010060	TUERCA 1/2" UNC		04
28	0501067378	ESTERA TRANSP ABONO		01
29	0501067853	PERNO ESTIRADOR		02
30	0503010013	TUERCA 5/8		02
31	0501010540	CHAVETA CUADRADO		02

Artículo	Código	Descripción	Ver Pág.	QT
32	0511016540	BRIDA ACOPLAMIENTO CADENA		01
33	0511016541	BRIDA ACOPLAMIENTO REDUCCION		01
34	0503010849	TORNILLO 3/8 UNC X 1.1/2		02
35	0503011443	ARANDELA PRESION		02
36	0503010026	TUERCA 3/8		02
37	0511065110	DEFLECTOR ESTERA INOX		02
38	0521017623	EJE UNION 14,2 X 38		08
39	0503030168	PASADOR ABIERTO 3 X 50		08
40	0501047985	REDUCTOR	8	01
41	0503011167	TORNILLO M16 X 2" X 30		04
42	0503011445	ARANDELA PRESION		04
43	0503011268	TORNILLO 3/8 UNC X 2.1/2		01
44	0503011443	ARANDELA PRESION		02
45	0503010026	TUERCA 3/8		02
46	0501069020	ENGRANAJE 35Z		02
47	0503011268	TORNILLO 3/8 UNC X 2.1/2		01
48	0501046802	ESTIRADOR CORREA COMPLETO	10	01
49	0511060909	SOPORTE FIJADOR PROTECCION TRASERA		01
50	0503010920	TORNILLO 1/2 UNC X 1.1/2		03
51	0511017302	ARANDELA PLANA 13.5 X 32.5 X 3.00		03
52	0503011440	ARANDELA PRESION		03
53	0503010060	TUERCA 1/2" UNC		03
54	0501067203	DIVISOR FLUJO DERECHO		01
55	0501067361	DIVISOR FLUJO IZQUIERDO		01
56	0511016530	PERNO ABERTURA		01
57	0501067368	REGULADOR		02
58	0503010849	TORNILLO 3/8 UNC X 1.1/2		01
59	0503010026	TUERCA 3/8		02
60	0501051782	SOPORTE DISCO DERECHO CHUMACERA	11	01
61	0501051783	SOPORTE DISCO IZQUIERDO CHUMACERA	12	01
62	0503010920	TORNILLO 1/2 UNC X 1.1/2		08
63	0503011440	ARANDELA PRESION		08
64	0503010060	TUERCA 1/2" UNC		08
65	0501051972	DISCO DISTR DERECHO COMPLETO	14	01
66	0501051973	DISCO DISTR IZQUIERDO COMPLETO	15	01
67	0511041213	CHUMACERA AGRIC.	16	03
68	0503010740	TORNILLO 1/2 UNC X 2		04
69	0511017302	ARANDELA PLANA 13.5 X 32.5 X 3.00		16
70	0503011440	ARANDELA PRESION		16
71	0503010060	TUERCA 1/2" UNC		17
72	0521011063	EJE TRANSMISION		01
73	0501010536	CHAVETA CUADRADO		01
74	0502011361	CARRETE 1C 140 X 28		01
75	0511014052	ARANDELA PLANA		01
76	0503011446	ARANDELA PRESION		01
77	0503010355	TORNILLO 7/16 UNC X 1		01
78	0501056885	SOPORTE APOYO CARDAN	17	01
79	0503010920	TORNILLO 1/2 UNC X 1.1/2		04
80	0501044306	CHUMACERA AGRICOLA	18	01
81	0503011102	TORNILLO 7/16 UNC X 1.1/4		04
82	0503011446	ARANDELA PRESION		04
83	0503010244	TUERCA 7/16		04
84	0521012415	EJE TRANSMISION 2220		01
85	0501019838	PARACHOQUES		01
86	0501069632	ENGANCHE TRACTOR		01
87	0501015875	ARANDELA PLANA		01
88	0521010681	BUJE ENGANCHE TRACTOR		01
89	0521010639	EJE UNION		01
90	0503010571	PASADOR ABIERTO 1/4" X 1.1/2"		01

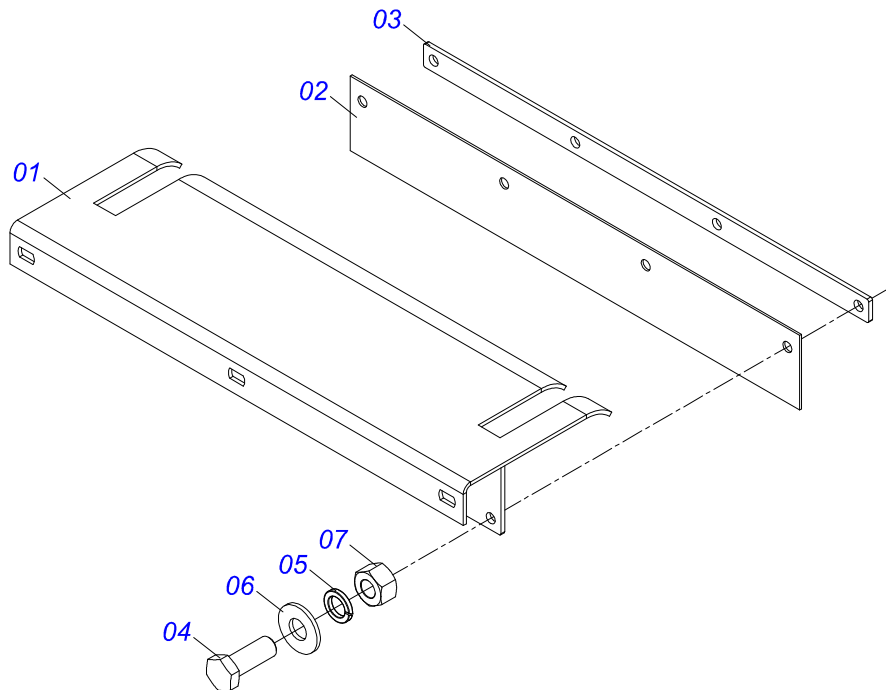


**DCA2 7500 MC CON DEFLECTOR**  
**CAZAMBA COMPLETA CON DEFLECTOR**

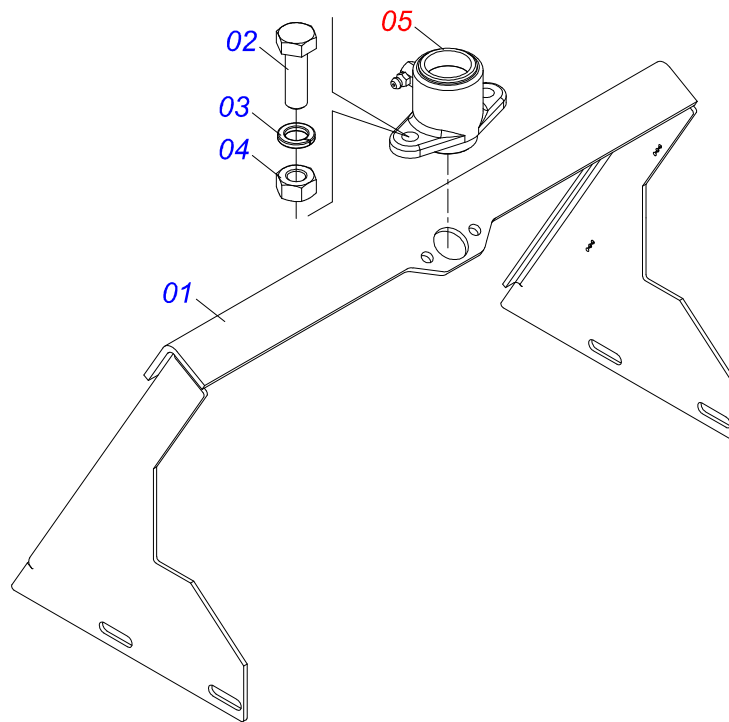
Página 2  
0501057220

Artículo	Código	Descripción	Ver Pág.	QT
91	0501069017	ENGRANAJE 12Z		01
92	0503010920	TORNILLO 1/2 UNC X 1.1/2		04
93	0503010019	ARANDELA PRESION 1/2"		04
94	0503010060	TUERCA 1/2" UNC		04

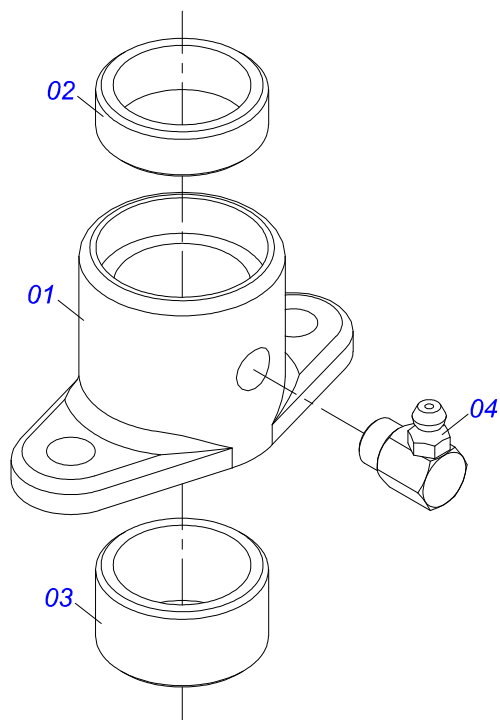




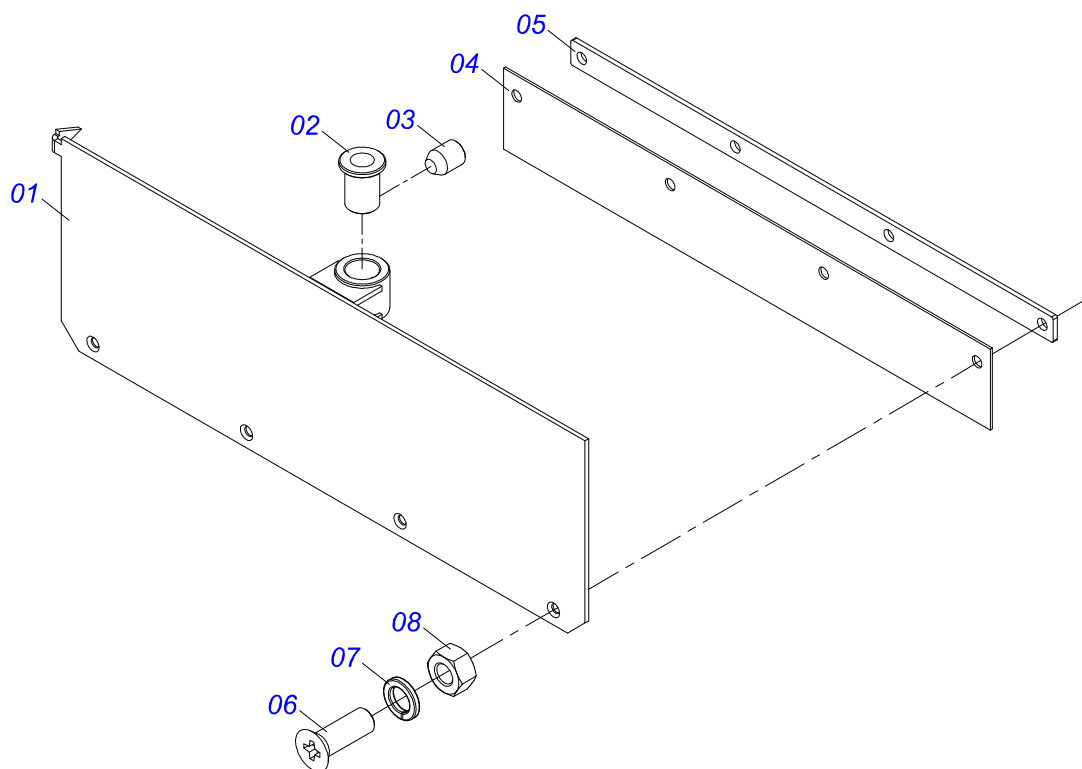
Artículo	Código	Descripción	Ver Pág.	QT
01	0501067379	PROTECCIÓN TRASERA CADENA		01
02	0511014562	PROTECCION MENOR		01
03	0511016575	FIJADOR LA CAPA GOMA		01
04	0503010237	TORNILLO 3/8 UNC X 1		04
05	0503011443	ARANDELA PRESION		04
06	0501010984	ARANDELA PLANA		04
07	0503010026	TUERCA 3/8		04



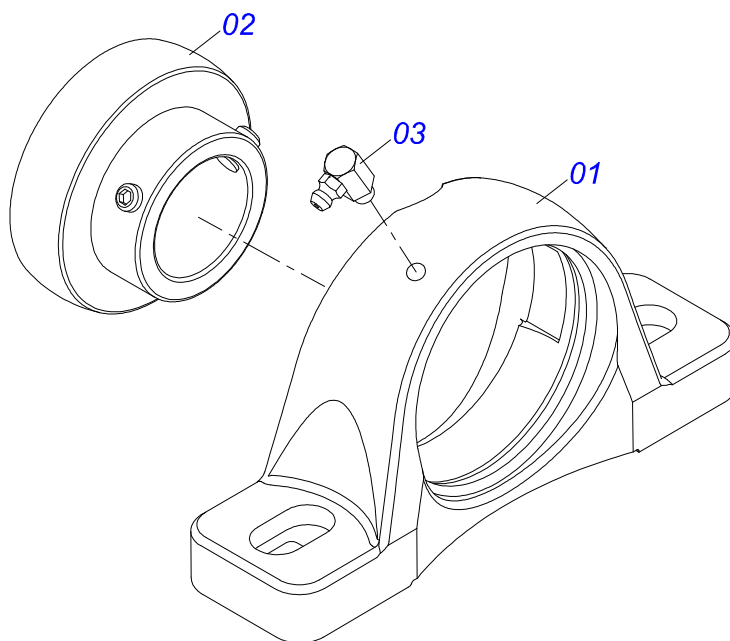
Artículo	Código	Descripción	Ver Pág.	QT
01	0501069841	SOPORTE COMPUERTA		01
02	0503010371	TORNILLO 5/16 UNC X 1		02
03	0503011444	ARANDELA PRESION		02
04	0503010337	TUERCA 5/16		02
05	0511059094	CHUMACERA DO EJE	5	01



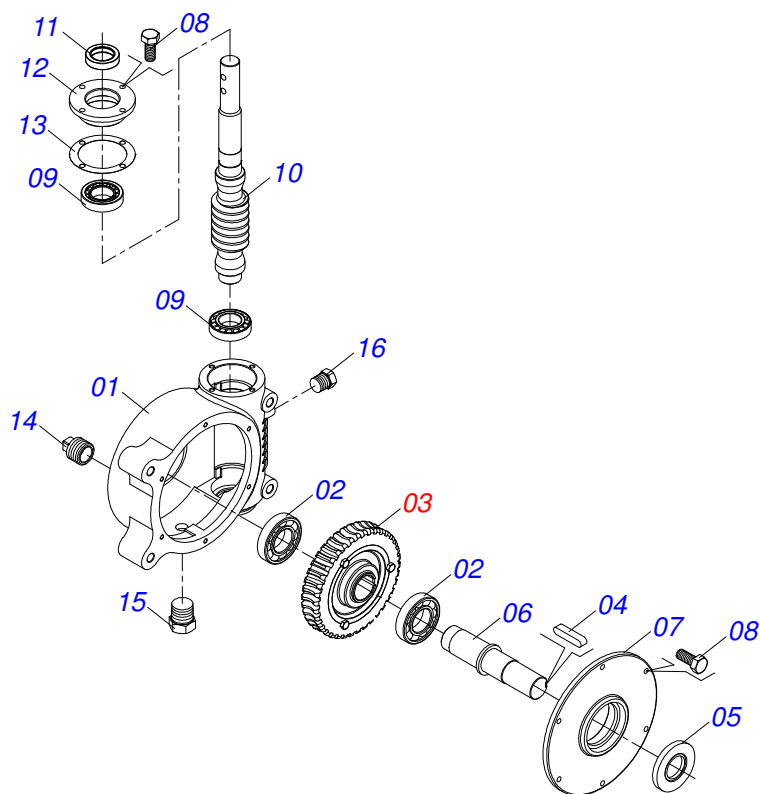
Artículo	Código	Descripción	Ver Pág.	QT
01	0502010581	CHUMACERA VARÓN COMPUERTA		01
02	0521010458	BUJE		01
03	0521010457	BUJE		01
04	0503010004	GRASERA 1890 3/8"		01



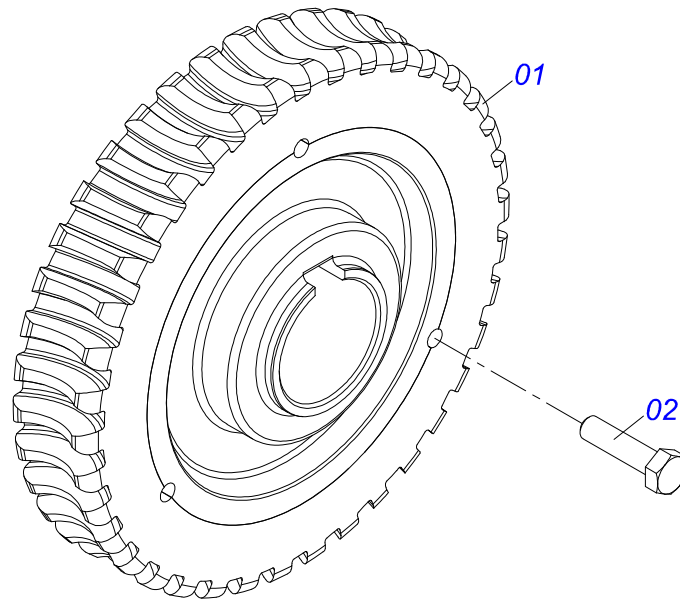
Artículo	Código	Descripción	Ver Pág.	QT
01	0501069181	TAPA COMPUERTA		01
02	0501019831	TUERCA AJUSTE		01
03	0503011148	TORNILLO 3/8 UNC X 1/2		01
04	0511014562	PROTECCION MENOR		01
05	0511016575	FIJADOR LA CAPA GOMA		01
06	0503010546	TORNILLO 5/16 UNC X 7/8		04
07	0503011444	ARANDELA PRESION		04
08	0503010337	TUERCA 5/16		04



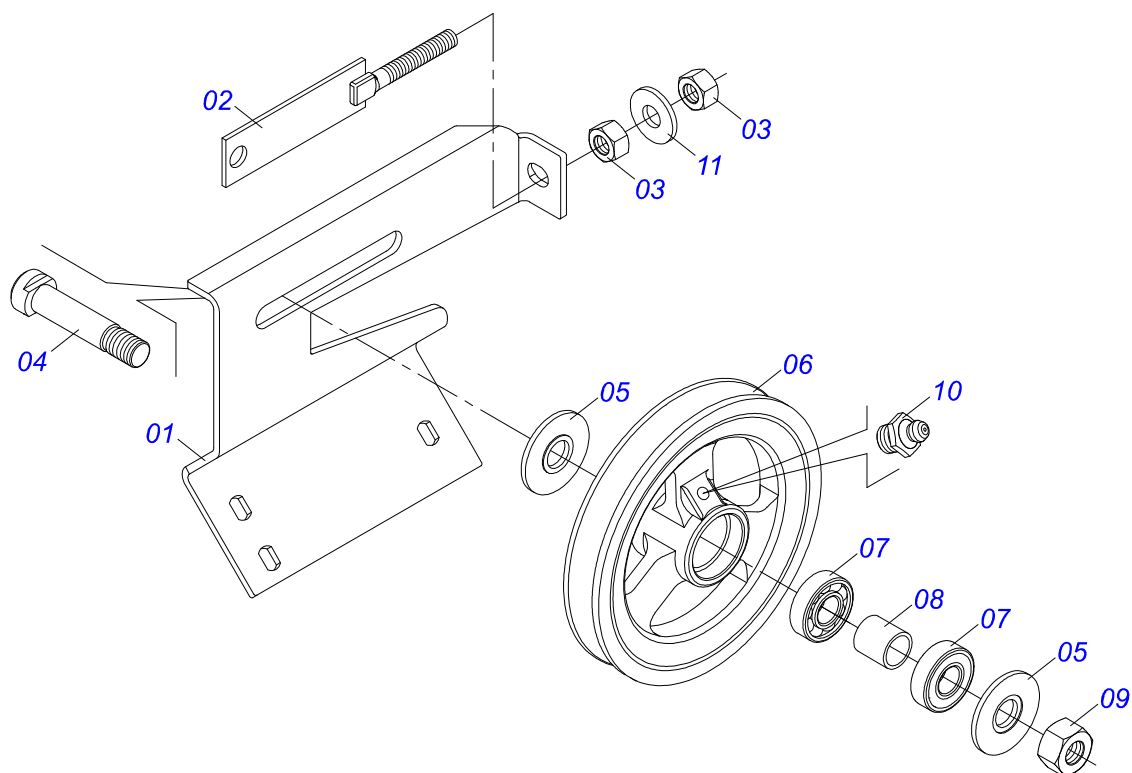
Artículo	Código	Descripción	Ver Pág.	QT
01	0502011050	CAJA CHUMACERA		01
02	0503011163	RODAMIENTO AUT COMPL		01
03	0503010004	GRASERA 1890 3/8"		01



Artículo	Código	Descripción	Ver Pág.	QT
01	0502011456	CAJA REDUCCION		01
02	0503011095	RODAMIENTO 6208		02
03	0501051774	ENGRANAJE 38Z	9	01
04	0503011304	CHAVETA CUADRADO 1/2" X 60		01
05	0503010818	RETENES 02675-BRG		01
06	0521010996	EJE LA CORONA		01
07	0502020556	TAPA MAYOR		01
08	0503010240	TORNILLO 5/16" UNC X 3/4"		10
09	0503010016	RODAMIENTO LM		02
10	0521010997	ROSCA SEM FIN		01
11	0503011171	RETENES 00912-BRG		01
12	0502011457	TAPA MENOR		01
13	0503030981	EMPAQUETADURA 102 X 75,5 X 0,10		01
14	0521011023	TAPON		01
15	0503031604	TAPON 1/2 BSP		01
16	0503010856	TAPON R3/8" BSPT		01

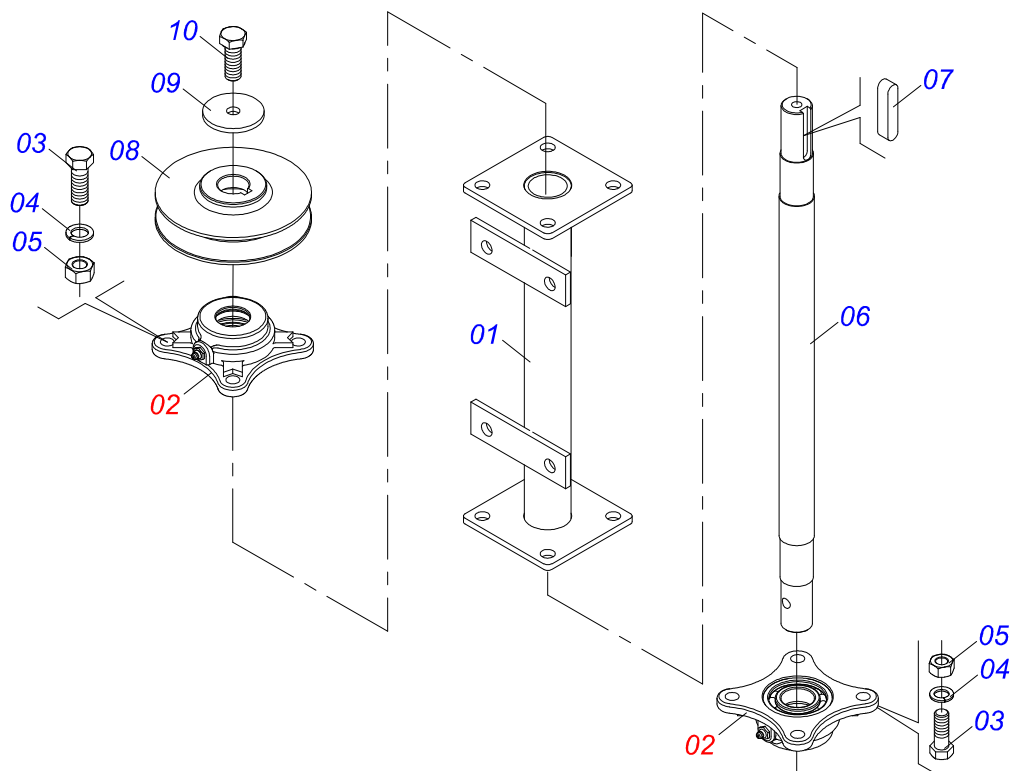


Artículo	Código	Descripción	Ver Pág.	QT
001	0501110280	ENGRANAJE 38Z		01
002	0503010365	TORNILLO		03

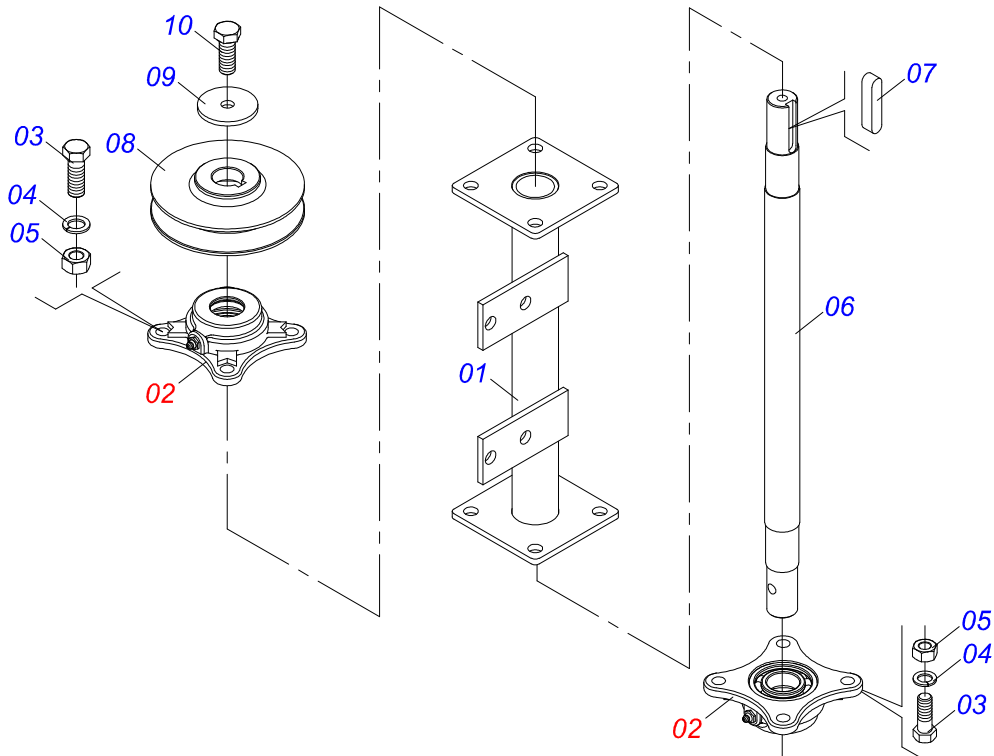


Artículo	Código	Descripción	Ver Pág.	QT
01	0501066100	SOPORTE		01
02	0501065968	ESTIRADOR POLIA		01
03	0503010013	TUERCA 5/8		02
04	0511012362	EJE POLEA ESTIRADOR		01
05	0501019288	ARANDELA ESPACIADOR		02
06	0502011366	CARRETE 1C 210 X 40		01
07	0503010690	RODAMIENTO 30204		02
08	0521010497	BUJE SEPARACION 22 X 27 X 28,0		01
09	0503010014	TUERCA 3/4" UNC		01
10	0503010002	GRASERA 1800		01
11	0501012140	ARANDELA PLANA		01

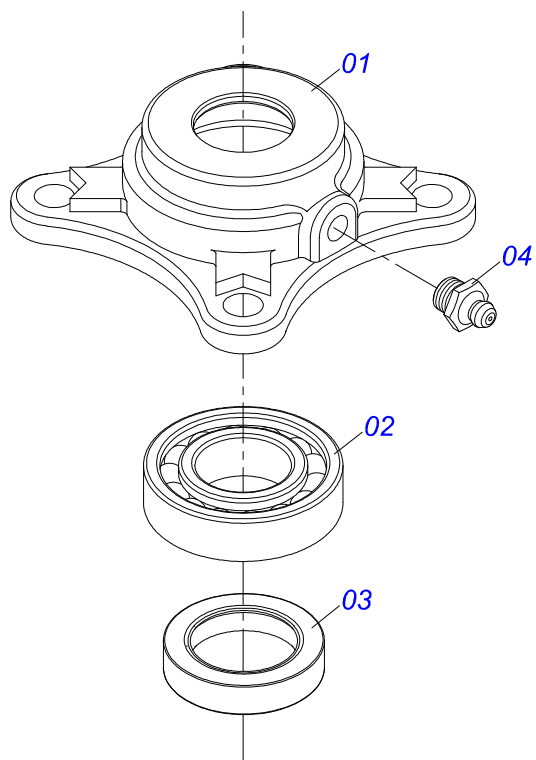




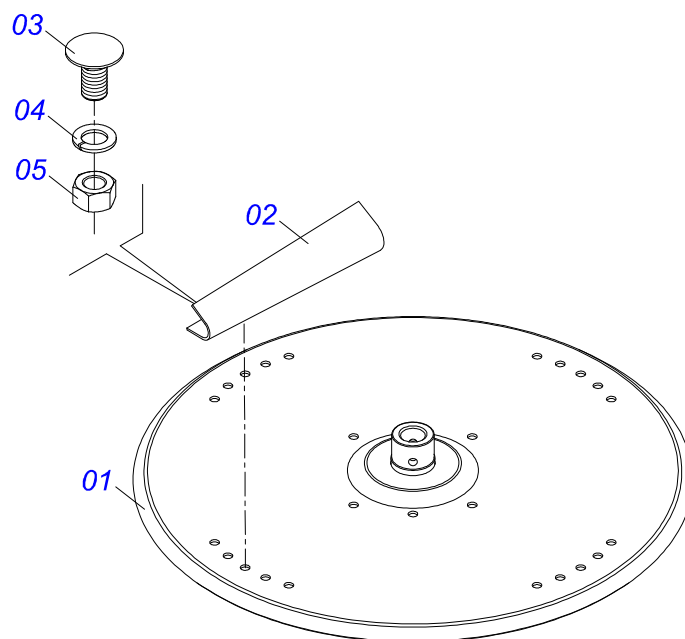
Artículo	Código	Descripción	Ver Pág.	QT
01	0501067387	SOPORTE DISCO DISTRIBUIDOR DERECHO		01
02	0501048000	CHUMACERA AGRIC.	13	02
03	0503011102	TORNILLO 7/16 UNC X 1.1/4		08
04	0503011446	ARANDELA PRESION		08
05	0503010244	TUERCA 7/16		08
06	0511016489	EJE CONDUCCION DISCO DISTR		01
07	0501010536	CHAVETA CUADRADO		01
08	0502011361	CARRETE 1C 140 X 28		01
09	0511014052	ARANDELA PLANA		01
10	0503010355	TORNILLO 7/16 UNC X 1		01



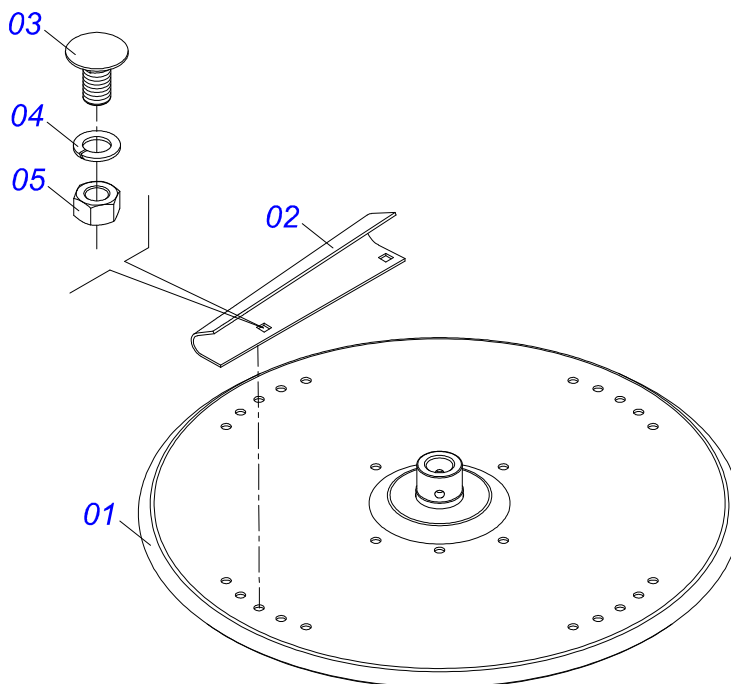
Artículo	Código	Descripción	Ver Pág.	QT
01	0501067388	SOPORT DISCO DISTRIBUIDOR IZQUIERDO		01
02	0501048000	CHUMACERA AGRIC.	13	02
03	0503011102	TORNILLO 7/16 UNC X 1.1/4		08
04	0503011446	ARANDELA PRESION		08
05	0503010244	TUERCA 7/16		08
06	0511016489	EJE CONDUCCION DISCO DISTR		01
07	0501010536	CHAVETA CUADRADO		01
08	0502011361	CARRETE 1C 140 X 28		01
09	0511014052	ARANDELA PLANA		01
10	0503010355	TORNILLO 7/16 UNC X 1		01



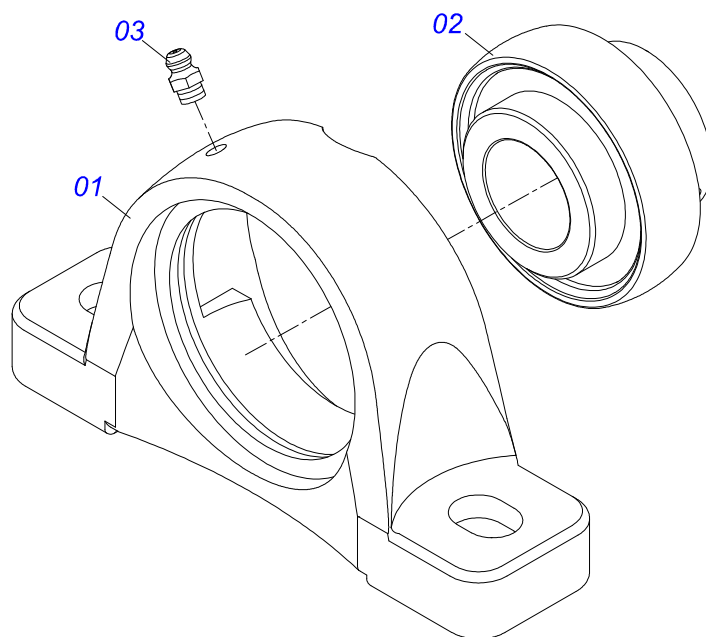
Artículo	Código	Descripción	Ver Pág.	QT
01	0502011442	CAJA CHUMACERA		01
02	0503010276	RODAMIENTO 6206		01
03	0503011865	RETENES		01
04	0503010002	GRASERA 1800		01



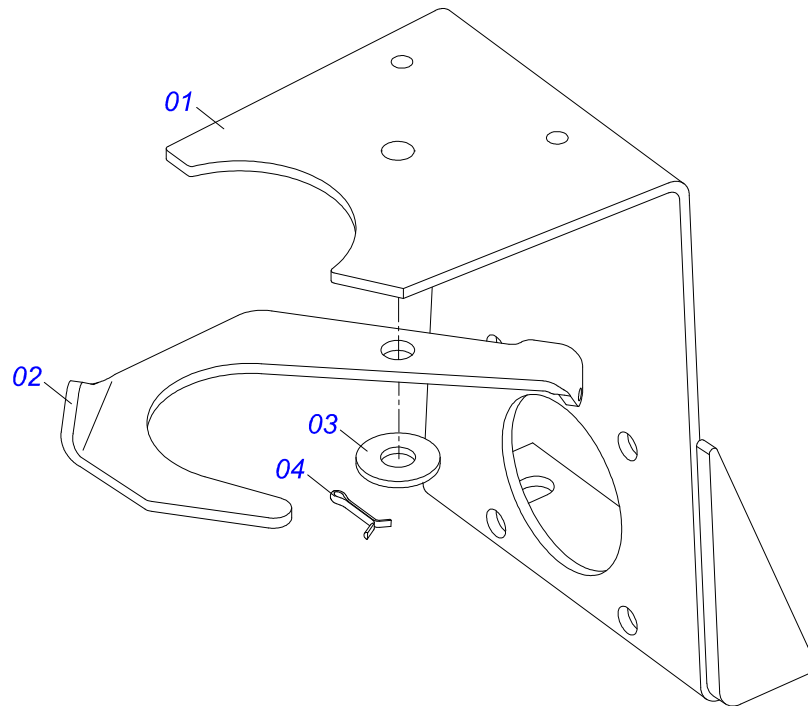
Artículo	Código	Descripción	Ver Pág.	QT
01	0501069605	DISCO DISTRIBUIDOR		01
02	0521018637	FLIP DERECHA		04
03	0503013029	TORNILLO 3/8 UNC X 3/4		08
04	0503011443	ARANDELA PRESION		08
05	0503010026	TUERCA 3/8		08



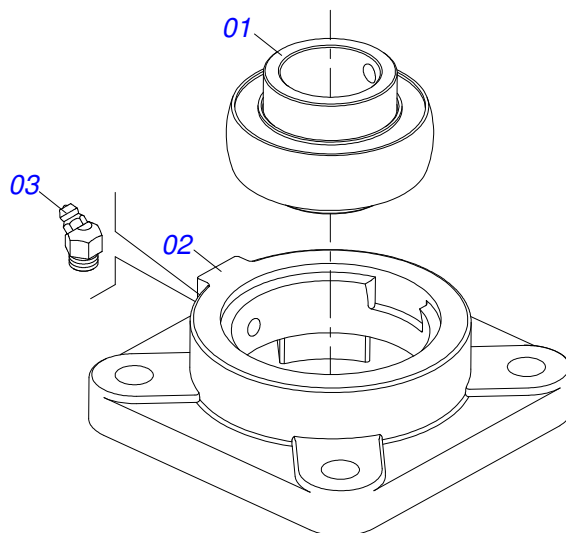
Artículo	Código	Descripción	Ver Pág.	QT
01	0501069605	DISCO DISTRIBUIDOR		01
02	0521018638	FLIP IZQUIERDA		04
03	0503013029	TORNILLO 3/8 UNC X 3/4		08
04	0503011443	ARANDELA PRESION		08
05	0503010026	TUERCA 3/8		08



Artículo	Código	Descripción	Ver Pág.	QT
01	0502011954	CAJA CHUMACERA AGRIC.		01
02	0503011884	RODAMIENTO AUTOC		01
03	0503010691	GRASERA 1/4" NF		01

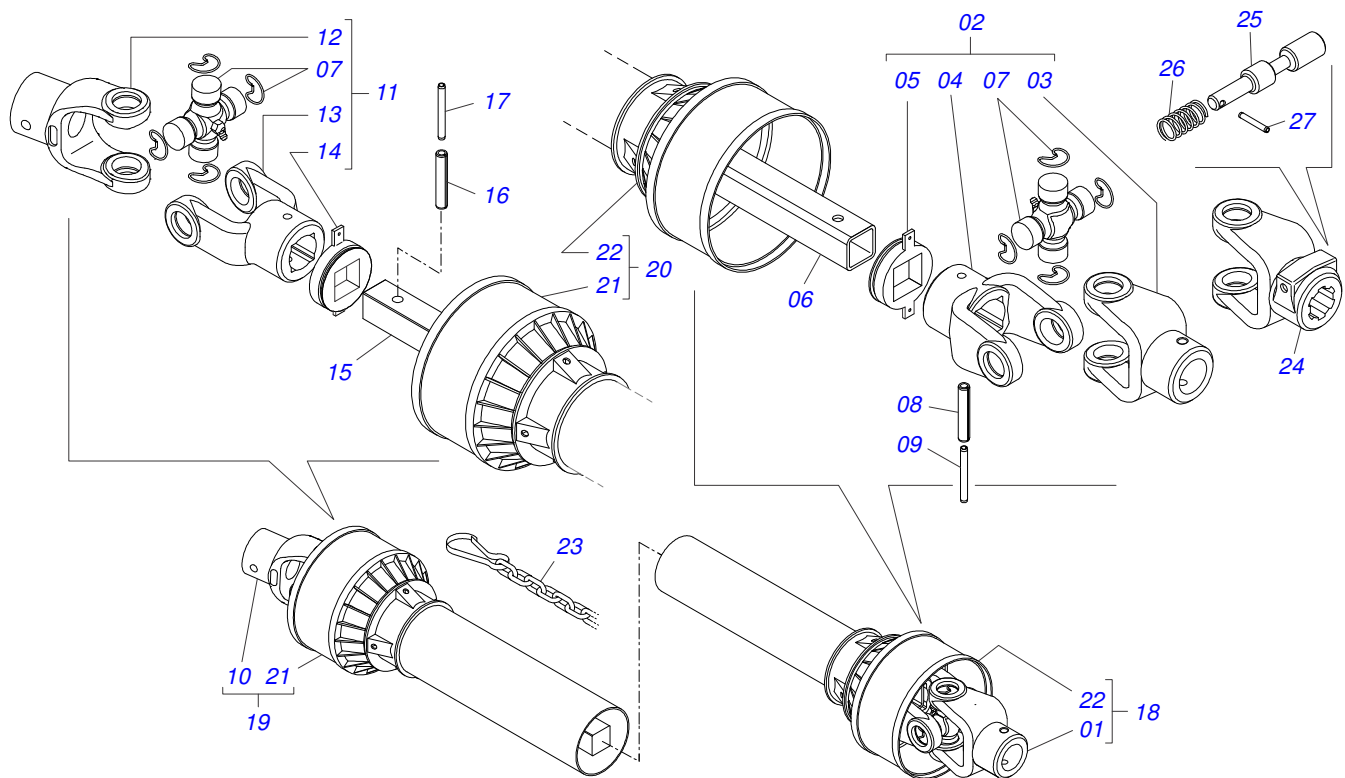


Artículo	Código	Descripción	Ver Pág.	QT
01	0501066588	SOPORTE CARDAN MAYOR		01
02	0511014066	SOPORTE CARDAN MENOR		01
03	0511017302	ARANDELA PLANA 13.5 X 32.5 X 3.00		01
04	0503010257	PASADOR ABIERTO 1/8" X 1"		01

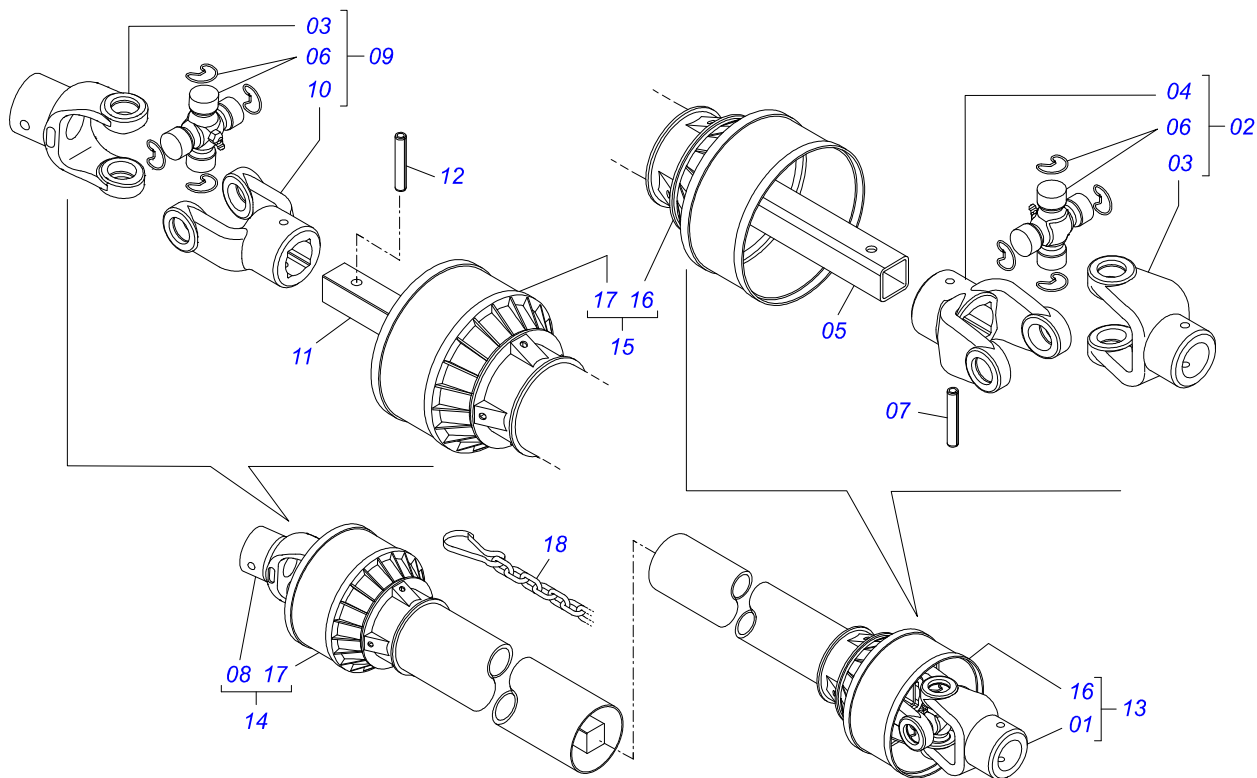


Artículo	Código	Descripción	Ver Pág.	QT
01	0503011162	RODAMIENTO AUTOC		01
02	0503011146	CAJA CHUMACERA AGRICOLA		01
03	0503011099	GRASERA 1845		01

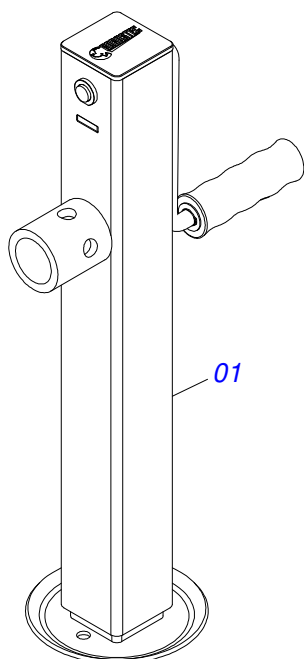




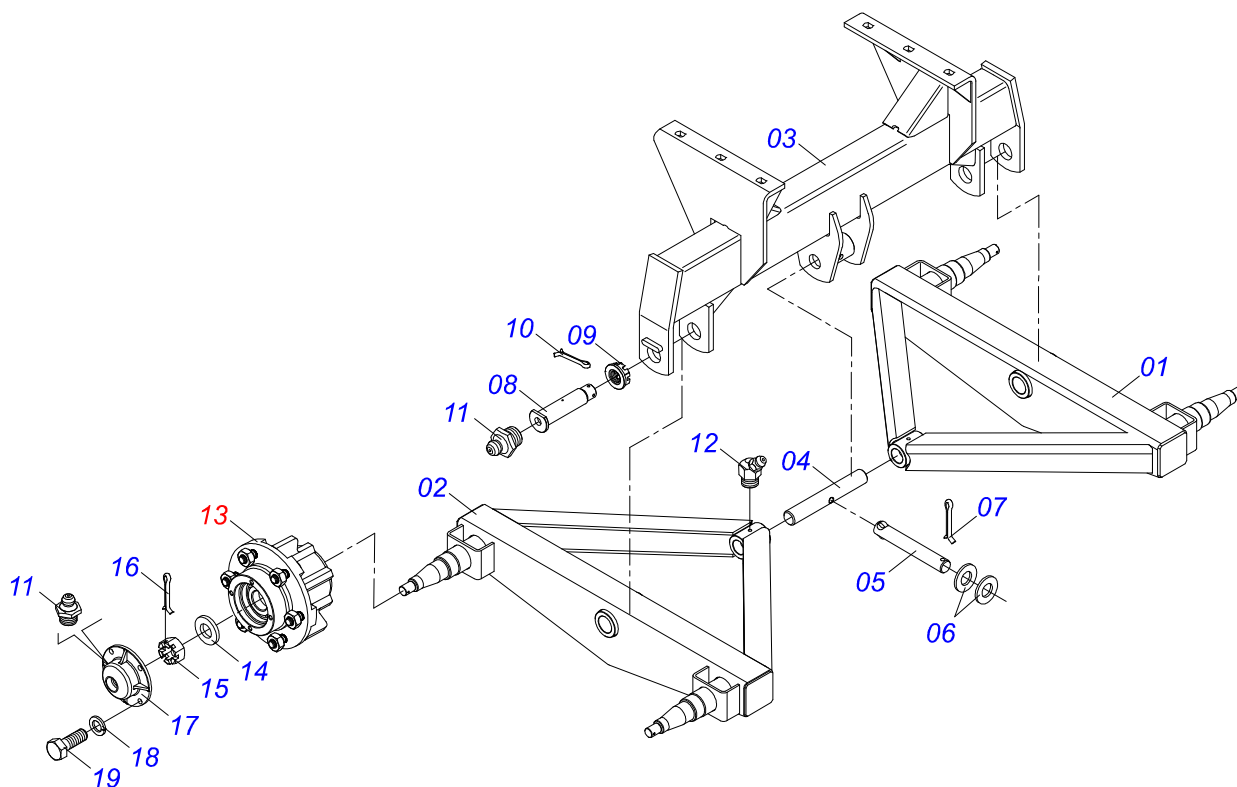
Artículo	Código	Descripción	Ver Pág.	QT
01	0501052176	JUNTA UNIVERSAL C/ BUJE	01	
02	0501050265	JUNTA UNIVERSAL	01	
03	0501050333	TERMINAL 1-40 C/ ENGANCHE	01	
04	0502010565	TERMINAL 2-40 C/ AC 36,75/36,80	01	
05	0503012069	ADAPTADOR P/ PROTECCION MANGUITO	01	
06	0521013800	BUJE CUADRADA 36,8/36,9 X 30,3/30,4 X 400	01	
07	0503010836	CRUCETA CARDAN	02	
08	0503011069	PASADOR TENSION 10 X 70	01	
09	0503010510	PASADOR TENSION 6 X 65	01	
10	0501052177	JUNTA UNIVERSAL C/ EJE	01	
11	0501052178	JUNTA UNIVERSAL	01	
12	0502011611	TERMINAL 9-40	01	
13	0502010566	TERMINAL 3-40 C/ AC 29,95/30,00	01	
14	0503012070	ADAPTADOR P/ PROTECCION PALANCA	01	
15	0521013801	EJE CUADRADO 30,16 X 400	01	
16	0503010361	PASADOR TENSION	01	
17	0503010756	PASADOR TENSION 701168 6 X 60	01	
18	0501052179	JUNTA UNIVERSAL C/ BUJE /PROT	01	
19	0501052180	JUNTA UNIVERSAL C/EJE/PROT	01	
20	0503012277	PROTECCION COMPL	01	
21	0503012279	PROTECCION PARA JUNTA UNIV Y EJE	01	
22	0503012278	PROTECCION PARA JUNTA UNIV BUJE	01	
23	0503012023	CADENA PROTECCION JUNTA UNIV	02	
24	0502010563	TERMINAL 1-40 ESTRIADO 1.3/8"	01	
25	0521010638	EJE UNION ENGANCHE RAPIDO	01	
26	0503030518	RESORTE COMPRESION 13 X 25 X 1,2	01	
27	0503010838	PASADOR TENSION 3 X 20	01	



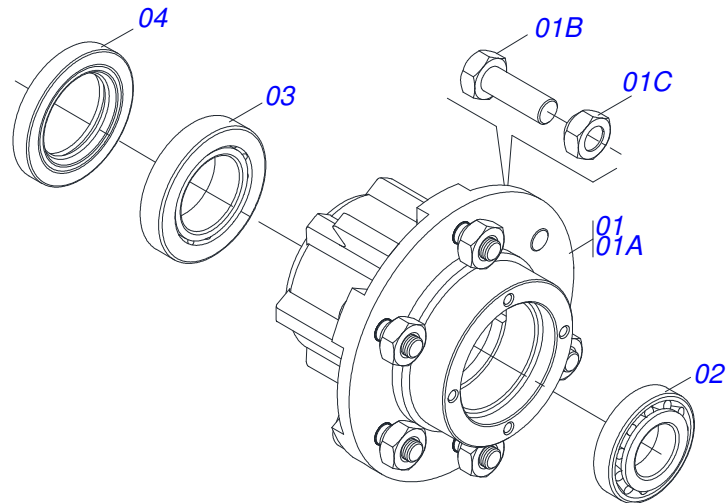
Artículo	Código	Descripción	Ver Pág.	QT
01	0501052171	JUNTA UNIVERSAL C/ BUJE		01
02	0501051718	JUNTA UNIVERSAL		01
03	0502010558	TERMINAL 4-20 C/ FURO		02
04	0502011426	TERMINAL 2-20 C/ CANAL CC12C		01
05	0521013799	BUJE CUADRADA 22,50 X 1200		01
06	0503010835	CRUCETA CARDAN CC-04		02
07	0503010839	PASADOR TENSION 7011927		01
08	0501052172	JUNTA UNIVERSAL C/ EJE		01
09	0501051720	JUNTA UNIVERSAL		01
10	0502011427	TERMINAL 3-20		01
11	0521013796	EJE CUADRADO 22.23 X 1200		01
12	0503010301	PASADOR TENSION 701191 8 X 45		01
13	0501052170	JUNTA UNIVERSAL C/ BUJE /PROT		01
14	0501052173	JUNTA UNIVERSAL C/EJE/PROT		01
15	0503012274	PROTECCION COMPL		01
16	0503012275	PROTECCION PARA JUNTA UNIV BUJE		01
17	0503012276	PROTECCION PARA JUNTA UNIV Y EJE		01
18	0503012023	CADENA PROTECCION JUNTA UNIV		02



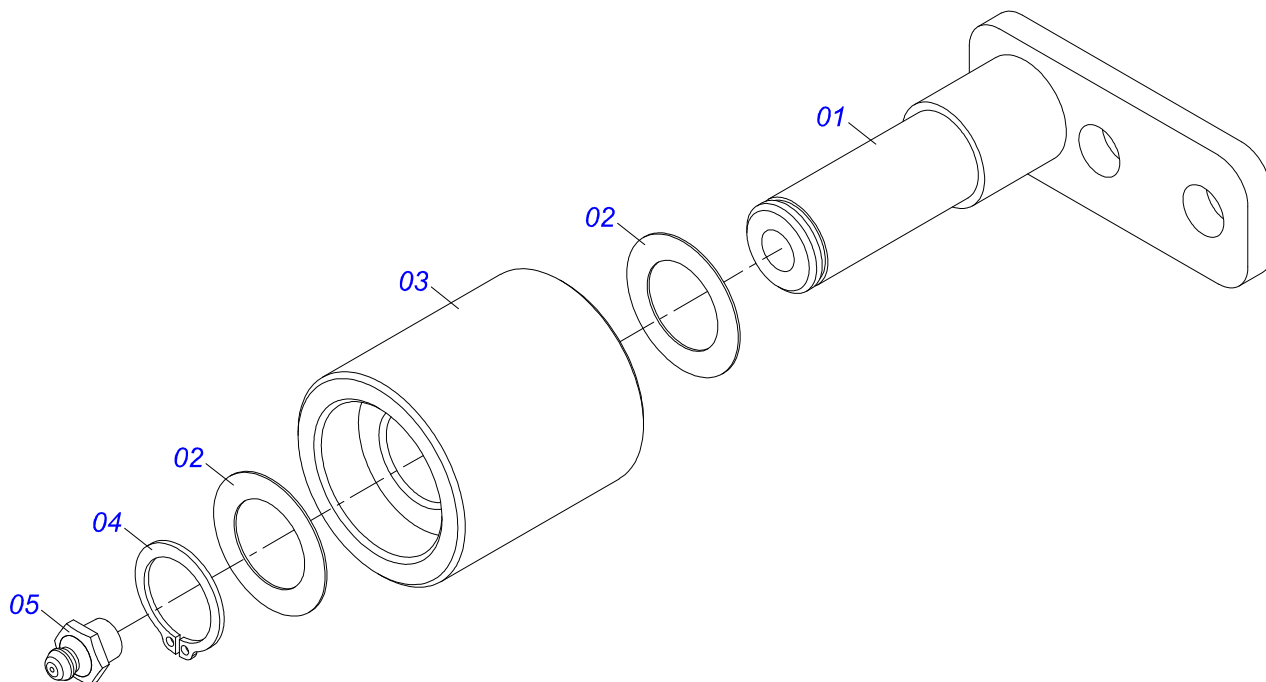
Artículo	Código	Descripción	Ver Pág.	QT
01	0503062157	GATO COMPLETO	21	01



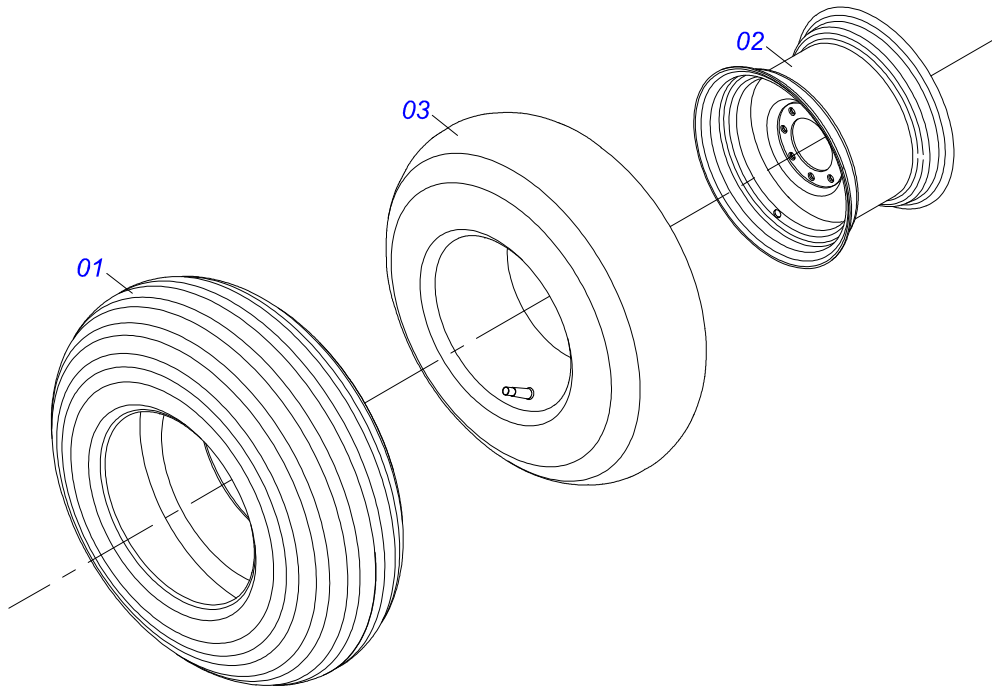
Artículo	Código	Descripción	Ver Pág.	QT
01	0501069577	BALANCIN DERECHO		01
02	0501069578	BALANCIN IZQUIERDO		01
03	0501069579	SOPORTE FIJ BALANCIN		01
04	0521012427	EJE UNION 38.10 X 290		01
05	0521010553	EJE UNION 12,70 X 76		01
06	0511017302	ARANDELA PLANA 13.5 X 32.5 X 3.00		02
07	0503010297	PASADOR ABIERTO 5/32" X 1.1/4"		01
08	0521012431	EJE ARTIC 1.1/2" X 195		02
09	0501011301	TUERCA 1.1/2 UNC 6FPP 2.5/16		02
10	0503010010	PASADOR ABIERTO 1/4 X 2.1/2		02
11	0503010002	GRASERA 1800		04
12	0503010003	GRASERA 1845 3/8		02
13	0501051142	CAJA RODADO CON RODILLO	23	04
14	0501016545	ARANDELA PLANA		04
15	0503030009	TUERCA CASTILLO 1		04
16	0503010131	PASADOR ABIERTO 3/16 X 1.1/2		04
17	0502020591	TAPA PROTECCION		04
18	0503011444	ARANDELA PRESION		16
19	0503010358	TORNILLO 5/16 UNC X 7/8		16



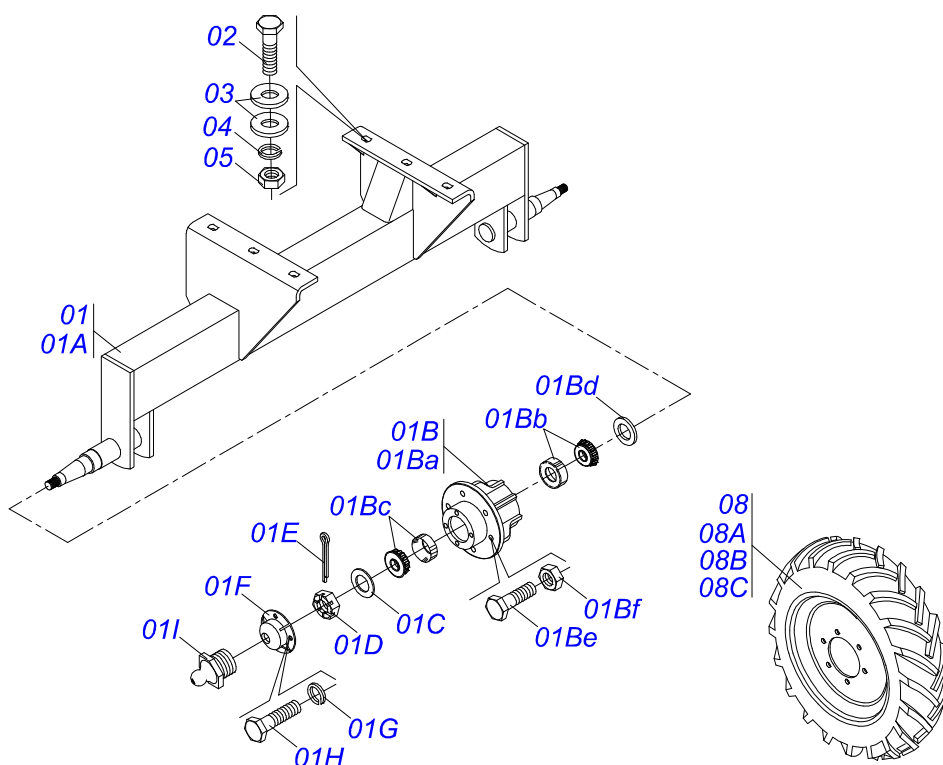
Artículo	Código	Descripción	Ver Pág.	QT
01	0501110728	CAJA RODADO		01
01A	0502011121	CAJA RODADO		01
01B	0501010127	TORNILLO ROD 9/16"UN X 1.7/8"		06
01C	0503010035	TUERCA CONICA 9/16		06
02	0503010037	RODAMIENTO 30207		01
03	0503010006	RODAMIENTO 32210		01
04	0503012928	RETENES		01



Artículo	Código	Descripción	Ver Pág.	QT
01	0501067692	CUERPO DEL ESTIRADOR CORREA		01
02	0511015098	ARANDELA PLANA		02
03	0511017041	ROLD ESTIRADOR		01
04	0503010302	ANILLO RETENCION EJE 501019		01
05	0503010002	GRASERA 1800		01



Artículo	Código	Descripción	Ver Pág.	QT
001	0503010858	NEUMATICO 11L-15		01
002	0503011468	RUEDA		01
003	0503010860	CAMARA AIRE 11L 15		01



Artículo	Código	Descripción	Ver Pág.	QT
01	0511049830	SOPORTE FIJADOR BALANCIN		01
01A	0501069574	SOPORTE FIJADOR RODADO		01
01B	0511051258	CAJA RODADO CON RODILLO		02
01Ba	0521062555	CAJA RODADO		02
01Bb	0503010006	RODAMIENTO 32210		02
01Bc	0503010037	RODAMIENTO 30207		02
01Bd	0503012928	RETENES		02
01Be	0501010127	TORNILLO ROD 9/16"UN X 1.7/8"		12
01Bf	0503013001	TUERCA CONICA 9/16" UNF		12
01C	0501016545	ARANDELA PLANA		02
01D	0503830009	TUERCA CASTILLO 1" UNF 14FPP X 22		02
01E	0503010131	PASADOR ABIERTO 3/16 X 1.1/2		02
01F	0502020591	TAPA PROTECCION		02
01G	0503011444	ARANDELA PRESION		08
01H	0503010295	TORNILLO 5/16 UNC X 5/8		08
01I	0503010002	GRASERA 1800		02
02	0503010899	TORNILLO 5/8 UNC X 2.1/4		06
03	0501012140	ARANDELA PLANA		12
04	0503010027	ARANDELA PRESION		06
05	0503010013	TUERCA 5/8		06
06	0511051259	KIT DE SEÑALIZACIÓN		01
06A	0561019598	CUERPO DO SOPORTE LINTERNA		01
06B	0501011048	TORNILLO 3/8" UNC X 2.1/2"		02
06C	0503010025	ARANDELA PRESION 3/8		02
06D	0503010026	TUERCA 3/8		02
06E	0503032811	LINTERNA		02
06F	0503032812	LÁMPARA 1141 12V		04
06G	0503032813	LÁMPARA 67 12V 5W		02
06H	0503013224	CABLE PP		08
06I	0503015497	CABLE PP		08
06J	0503013151	CONEXIÓN ELÉCTRICA		01

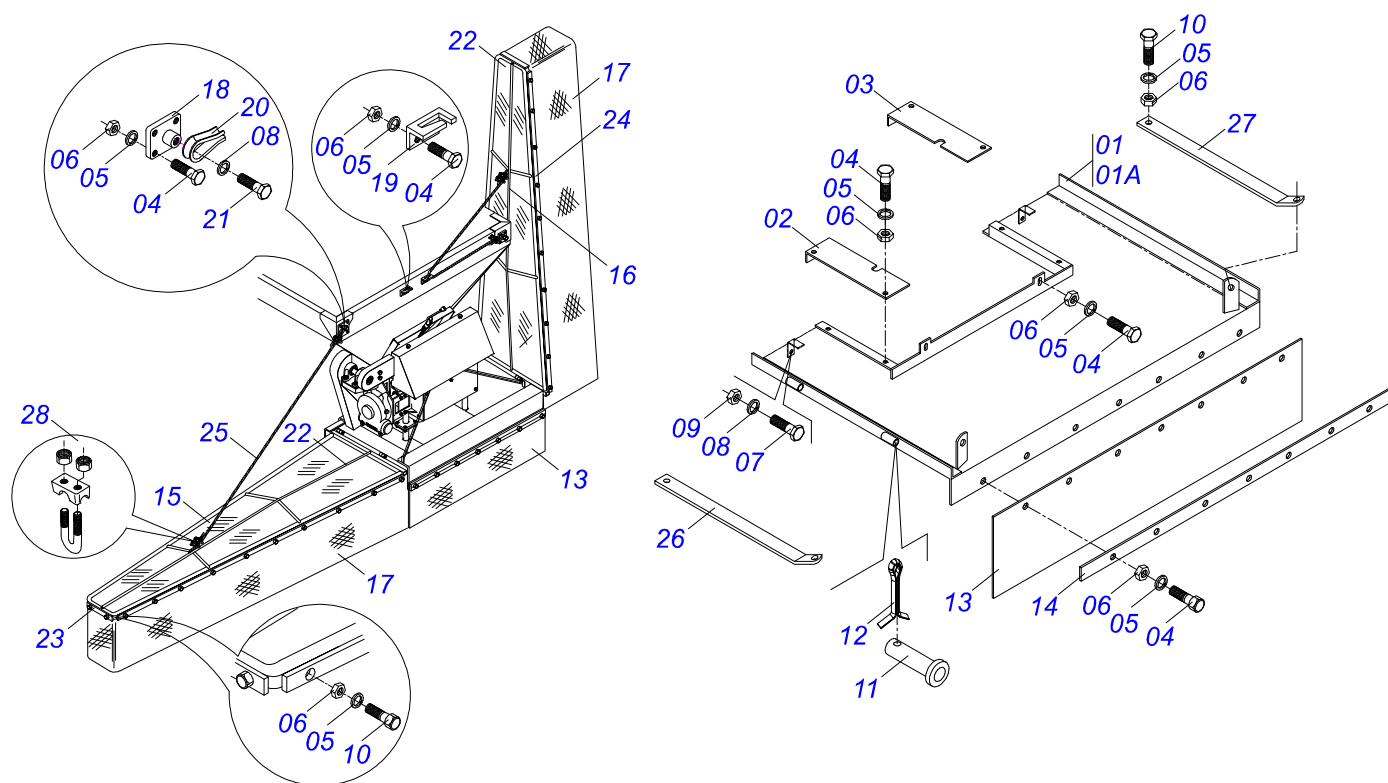




**DCA2 7500 MC CON DEFLECTOR  
KIT CON FRENO**

Página 26  
0909093413

Artículo	Código	Descripción	Ver Pág.	QT
06K	0521062556	SOPORTE DEL TRIÁNGULO		01
06L	0503013849	TORNILLO 1/4" UNC X 3/4"		04
06M	0501010694	ARANDELA PLANA		08
06N	0503010023	ARANDELA PRESION		04
06O	0503010014	TUERCA 3/4" UNC		04
07	0511051260	FRENO DCA		01
07A	0503061994	CONJUNTO FRENO DERECHO DCA		01
07B	0503061995	CONJUNTO FRENO IZQUIERDO DCA		01
07C	0561019596	TRABA DEL PLATO DE FRENO		02
07D	0501011179	TORNILLO 7/16" UNC X 1"		08
07E	0503010180	ARANDELA PRESION 7/16"		08
07F	0503013494	TUERCA DE 7/16		08
07G	0561019597	BLOCK DIVISOR DE FLUJO		01
07H	0503012776	NIPLE 1 NF SEXT.1.1/8 X 37		04
07I	0541011066	NIPLE 3/4 UNF X 43,50 C/ FC 1,30		01
07J	0501081408	MANGUERA DE 1/4 "		02
07K	0501080780	MANGUERA DE 3/8 " TC-TM		01
07L	0501013115	ANILLO DE 27		02
08	0503061969	NEUMÁTICO CON RUEDAS		02
08A	0511064944	RUEDA CR 30635/2-L15 4181569		02
08B	0503011469	NEUMATICO 11-15 RAYADO BL - 12L		02
08C	0503010860	CAMARA AIRE 11L 15		02



Artículo	Código	Descripción	Ver Pág.	QT
01	0501047695	DIRECTOR COMPLETO (DCA2 2500/5500/7500)		01
01A	0501067801	CHASIS CENTRAL		01
02	0511017104	TAPA LATERAL DERECHO		01
03	0511017105	TAPA LATERAL IZQUIERDO		01
04	0503010237	TORNILLO 3/8 UNC X 1		67
05	0503010025	ARANDELA PRESION 3/8		71
06	0503010026	TUERCA 3/8		71
07	0501010063	TORNILLO 1/2 UNC X 1.1/2		02
08	0503010019	ARANDELA PRESION 1/2"		04
09	0503010060	TUERCA 1/2" UNC		02
10	0503010751	TORNILLO 3/8" UNC X 1.1/4"		04
11	0511013803	CLAJIVA		04
12	0503010131	PASADOR ABIERTO 3/16 X 1.1/2		04
13	0511013810	PROTECCION TRASERA		01
14	0511013804	CINTA FIJADOR MANTA TRASERA		01
15	0501066442	CUERPO DERECHO		01
16	0501066443	CUERPO IZQUIERDO		01
17	0511013808	MANTA GOMA 508 X 6300 X 2,30		02
18	0501066515	SUSTENTAION CABLE ACERO		02
19	0501066514	GUIA CABLE ACERO		02
20	0503011202	ZAPATA		04
21	0503010834	TORNILLO 1/2 UNC X 1		02
22	0511013809	PORTECCION SOPORTE		02
23	0511013806	CINTA FIJADOR LONA		02
24	0511013793	SOPORTE FIJADOR LONA		04
25	0511013817	CABLE ACERO		02
26	0511017465	BARRA LIGACION		01
27	0511017466	BARRA LIGACION		01
28	0503010165	GRAPA P/ CABLE ACERO 5/16"		08

# ANOTACIONES

---

---

---

---

---

---

---

---

---

---

---

---

---

---

---

---

---

---

---

---

---

---

---

---

---

---

---

---

---

---



**MARCHESAN IMPLEMENTOS E MÁQUINAS AGRÍCOLAS TATU S.A.**  
AV. Marchesan, 1979 - Casilla de Correos, 131 - CEP 15994-900 - Matão - SP - Brazil  
Fono +55 16.3382-8282  
(FAX Parts) + 55 16.3382. 8297 - (Export) + 55 16.3382.1003  
e.mail: [tatu@marchesan.com.br](mailto:tatu@marchesan.com.br)    [www.marchesan.com.br](http://www.marchesan.com.br)

**Publicaciones Técnicas: Desarrollo**  
ALESSANDRA PATRICIA KAWAHARA CARRILI

**Publicaciones Técnicas: Revisión**  
JOSÉ DOMINGOS GASPARI

*Contactos Catálogo:*  
*E-mail = [jgaspari@marchesan.com.br](mailto:jgaspari@marchesan.com.br)*

**ORIGINAL PARTS  
TATU**

