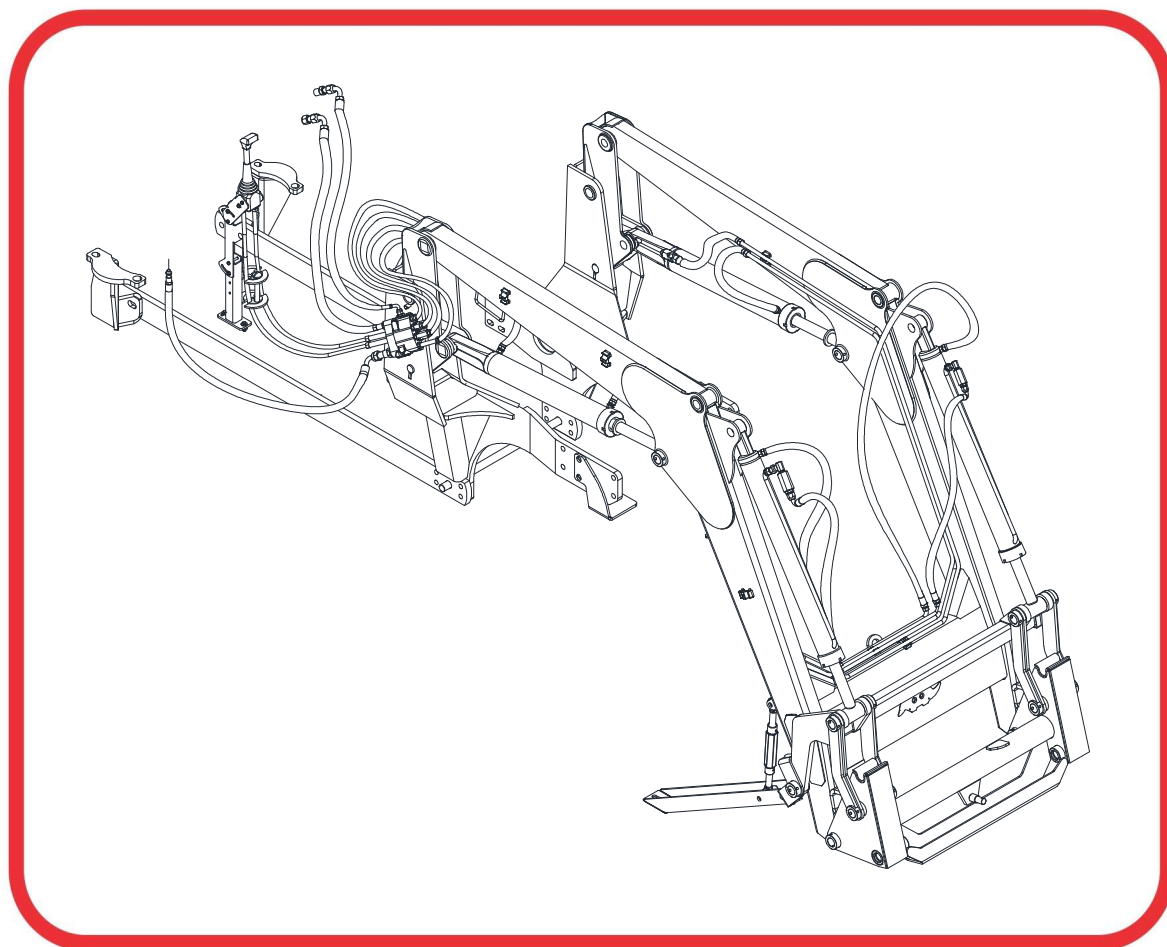


# CATÁLOGO DE PEÇAS

## PCA - PLAINAS CARREGADEIRAS AGRÍCOLAS

CAT PCS PCA 2000 NH T6  
110/120/130 CASE 110A BTCD

Código: 0501091952



Série: S-0716

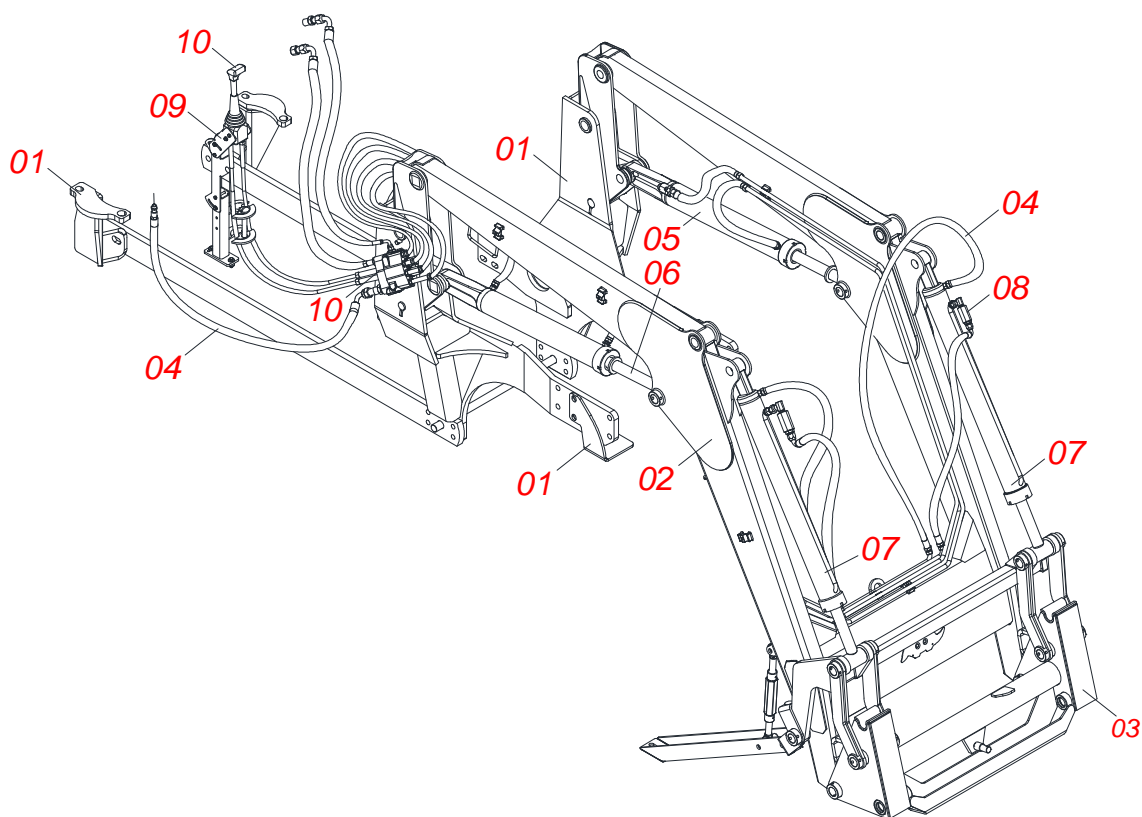
Revisão: JULHO/17

PEÇAS ORIGINAIS  
TATU

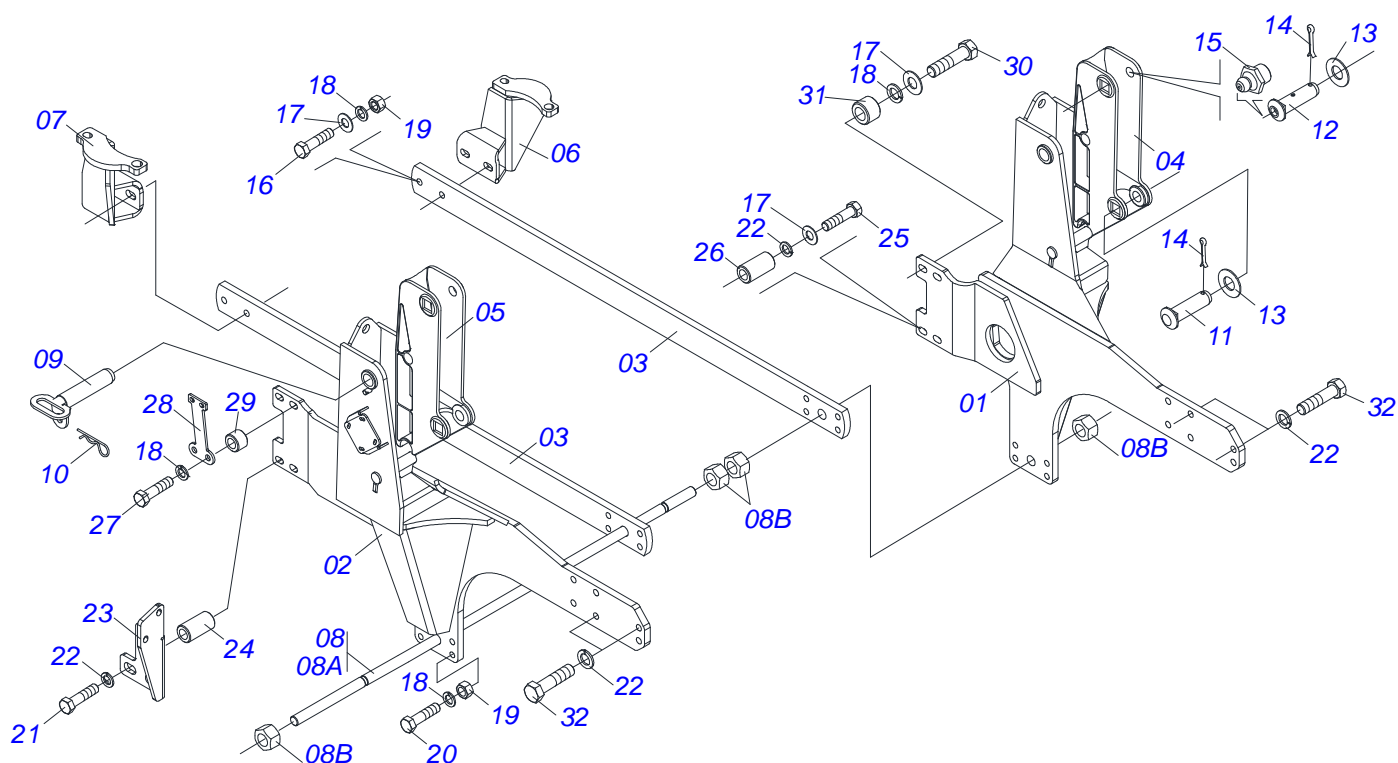


# INDICE

0106111688	PCA 2000 NH T6.110A130 CASE110A BTCD JS SL S0716	.....	1
0909092684	CONJUNTO DO CHASSI PCA 2000 NH T6 110/120/130 CASE 110A	.....	2
0909092685	CONJUNTO SUPORTE MOVEI PCA 2000 NH T6	.....	3
0511043359	ARTICULADOR COMPL PCA-T 1750	.....	4
0909092687	CIRCUITO HIDR SUP MOVEI PCA 2000 NH TC	.....	5
0511057969	CIL HIDR 44,45 X 85,72 X 1241 X 559 PCA 2000	.....	6
0511057972	CIL HIDR 44,45 X 85,72 X 1241 X 559 PCA NH T7.175	.....	7
0511059169	CIL HIDR 44,45 X 76,20 X 781 X 1130 PCA NH T7.175	.....	8
0511057810	CONJ. VALV SEGU. R.13/16UN OFS PCA-T 2000	.....	9
0501053834	MACHO ENG RAP AGR 1/2 NPT C/TAMPA	.....	10
0521045393	CONJ SUPT JOY STICK PCA 2000 NH T6	.....	11
0909092688	COMANDO 3/8" MON COMPL JOY+CAB 1,5MT PCA NH T6. 110	.....	12



Item	Código	Descrição	QT
01	0909092684	CONJUNTO DO CHASSI PCA 2000 NH T6 110/120/130 CASE	01
02	0909092685	CONJUNTO SUPORTE MOVE L PCA 2000 NH T6	01
03	0511043359	ARTICULADOR COMPL PCA-T 1750	01
04	0909092687	CIRCUITO HIDR SUP MOVE L PCA 2000 NH TC	01
05	0511057969	CIL HIDR 44,45 X 85,72 X 1241 X 559 PCA 2000	01
06	0511057972	CIL HIDR 44,45 X 85,72 X 1241 X 559 PCA NH T7.175	01
07	0511059169	CIL HIDR 44,45 X 76,20 X 781 X 1130 PCA NH T7.175	02
08	0511057810	CONJ. VALV SEGU. R.13/16UN OFS PCA-T 2000	04
09	0521045393	CONJ SUPT JOY STICK PCA 2000 NH T6	01
10	0909092688	COMANDO 3/8" MON COMPL JOY+CAB 1,5MT PCA NH T6. 110	01



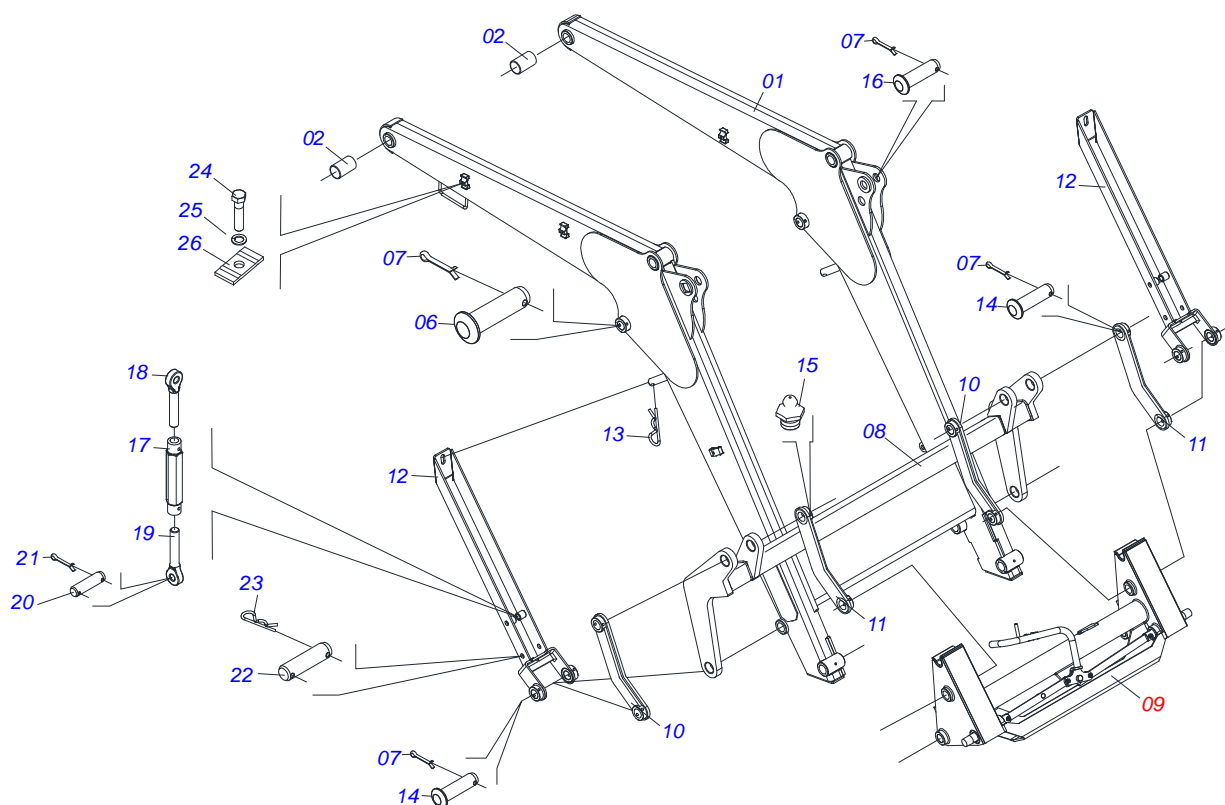
Item	Código	Descrição	QT
01	0521065781	CHASSI DIR PCA 2000 NH T6.110 S-0115	01
02	0521065782	CHASSI ESQ. PCA NH T6.110 S-0115	01
03	0581010145	BARRA TRAS CHASSI DIR PCA/PD NHT6.110/120/130 S815	02
04	0502012472	TORRE MOVEL DIR PCA 800	01
05	0502012473	TORRE MOVEL ESQ PCA 800	01
06	0521066397	SAPATA TRAS DIR PCA/PD NH T6.110/120/130 S-0815	01
07	0521066398	SAPATA TRAS ESQ PCA/PD NH T6.110/120/130 S0815	01
08	0501041652	VARAO 1.1/4 NC X 810 COMPL	01
08A	0501014916	VARAO 1.1/4 X 810	01
08B	0501010087	PORCA 1.1/4 UNC 7FPP (SEXT.2) ZN	04
09	0521061681	EIXO FIX SUPT MOVEL PCA 800/1100	02
10	0503030012	CUPILHA 4 X 88	02
11	0521012869	EIXO ARTIC 37,2/37,00 X 152 PQ PCA 800 ZN	02
12	0521012870	EIXO ARTIC 37,2/37,00 X 157 P/GRAX PCA 800 ZN	02
13	0511019685	ARRUELA LISA 38,50 X 60 X 1,90 ZN	04
14	0503010534	CONTRAPINO 3/8 X 2.1/2 ZN 1G13300	04
15	0503010002	GRAXEIRA 1800	02
16	0501018059	PARAF 3/4 UNC X 2.1/4 C S G.5 ZN	04
17	0501010322	ARRUELA LISA 20,50 X 46 X 4,00 ZN	08
18	0503010023	ARRUELA PRESSAO 3/4 ZN 1K01584	14
19	0503010014	PORCA 3/4 NC S ZN	12
20	0501010500	PARAF 3/4 UNC X 3 C S G.5 ZN	08
21	0503013365	PARAF M20 X 2,5 X 140 C S 10.9 ZN	04
22	0503010023	ARRUELA PRESSAO 3/4 ZN 1K01584	14
23	0571018365	SUPT. ESCAP PCA NH T6.110 S-0115	01
24	0571018374	LUVA ø22,23 X ø44,45 X 83 PCA NH T6.110	02
25	0503014928	PARAF M20 X 2,5 X 130 C S 10.9 ZN	02
26	0551019342	LUVA 22,23 X 44,45 X 80	02
27	0503013090	PARAF M20 X 2,5 X 100 C S 10.9 ZN	02
28	0571018369	SUPT. FILTRO DIESEL PCA NH T6.110 S-0115	01
29	0571018371	LUVA Ø22,23 X Ø44,45 X 32 PCA NH T6.110	02
30	0503013103	PARAF M20 X 2,5 X 90 C S 10.9 ZN	02
31	0571018372	LUVA 22,23 X 44,45 X 40 PCA NH T6.110	02



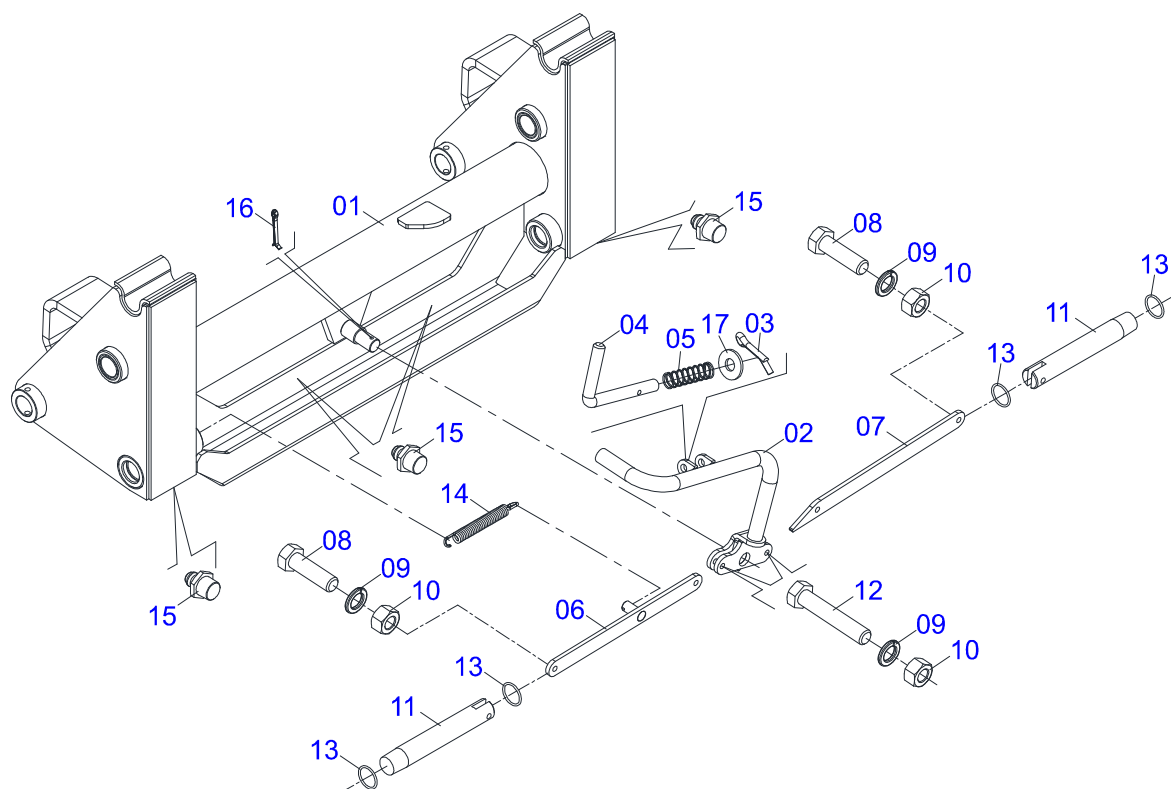
**CAT PCS PCA 2000 NH T6 110/120/130 CASE 110A BTCD**  
**CONJUNTO DO CHASSI PCA 2000 NH T6 110/120/130 CASE 110A**

Página 2  
0909092684

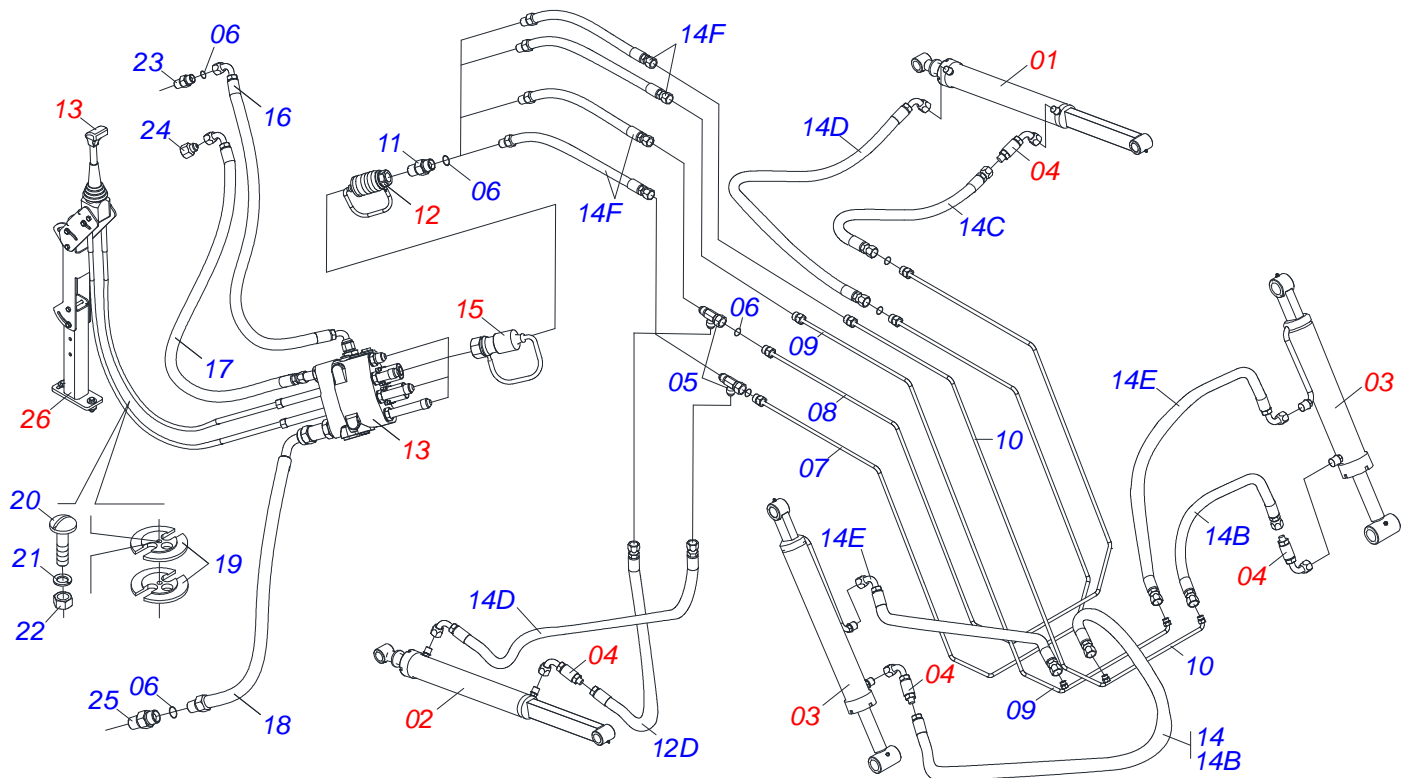
Item	Código	Descrição	QT
32	0503012758	PARAF M20 X 2,5 X 65 C S 8.8 ZN	12



Item	Código	Descrição	QT
01	0521067353	SUPT MOVEL PCA-T 2000 S-0616	01
02	0541014740	LUVA 38,5 X 48 X 30 PCA-T 1750	08
06	0561015035	EIXO JUNCAO 38,10 X 136 C/FUR CC	02
07	0503010073	CONTRAPINO 3/8 X 3.1/2 ZN	10
08	0511066079	COPIADOR MAIOR PCA-T 1750	01
09	0511043359	ARTICULADOR COMPL PCA-T 1750	01
10	0511066123	COPIADOR MENOR ESQ PCA-T 1750	02
11	0511066120	COPIADOR MENOR DIR PCA-T 1750	02
12	0521061020	DESCANSO PCA-T 2000	02
13	0503030012	CUPILHA 4 X 88	02
14	0561015034	EIXO JUNCAO 38,10 X 214 C/FUR CC	06
15	0503010002	GRAXEIRA 1800	04
16	0561014067	EIXO JUNCAO 38,10 X 162 PCA-T 1750	02
17	0502012530	CORPO PORCA REGULAGEM R1 PCA	02
18	0502012562	FUSO R1 X 160 ESQ PCA	02
19	0502012529	FUSO R1 X 160 DIR PCA	02
20	0561015578	EIXO JUNCAO 3/4 X 56 PCA VTR A750	02
21	0503010300	CONTRAPINO 5/32 X 1	04
22	0521012777	EIXO JUNCAO 19,05 X 137 PCA 800 ZN	02
23	0503030012	CUPILHA 4 X 88	04
24	0503011102	PARAF 7/16 UNC X 1.1/4 C S G.5 ZN	10
25	0503010180	ARRUELA PRESSAO 7/16 ZN 1K01546	10
26	0531011180	CORPO SUP PRESILHA PCA	10

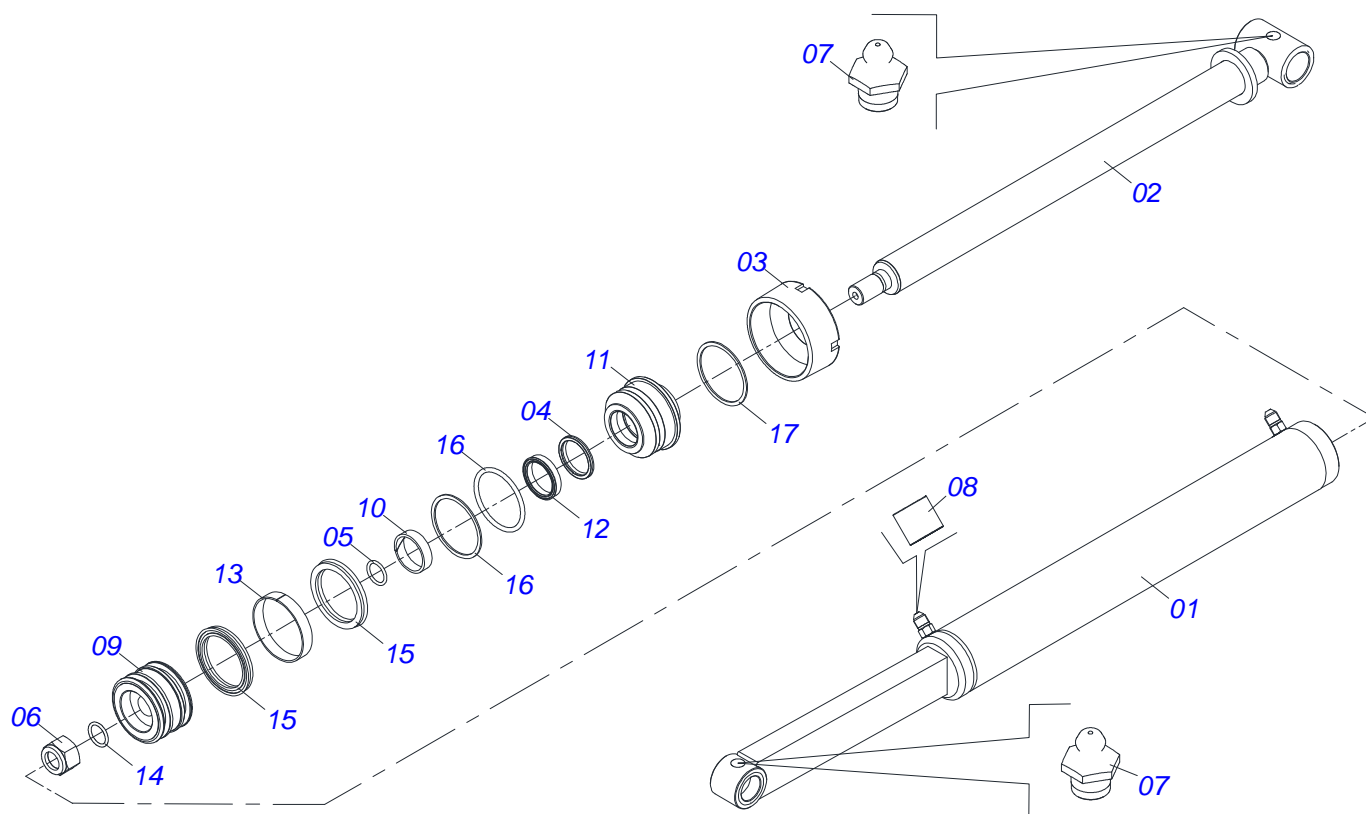


Item	Código	Descrição	QT
01	0511066088	ARTICULADOR PCA-T 1750	01
02	0521060524	ALAVANCA DESARME PCA-T 1500	01
03	0503010071	CONTRAPINO 3/16 X 1	01
04	0541014962	GATILHO DESARME PCA-T 1750	01
05	0503032132	MOLA 17,30 X 14,70 X 56,30 PCA-T	01
06	0511066181	BRACO DESARME PCA-T 1750	01
07	0541014964	CORPO BRACO ESQ DESARME PCA-T 1750	01
08	0503010849	PARAF 3/8 UNC X 1.1/2 C S G.5 ZN	02
09	0503010025	ARRUELA PRESSAO 3/8 ZN 1K01527	04
10	0503010026	PORCA 3/8 NC S ZN 1K03048	04
11	0541014963	PINO TRAVA ACESSORIO PCA-T 1750	02
12	0501010096	PARAF 3/8 UNC X 2 C S G.2 ZN	02
13	0503010285	ANEL O RING 2-222 N 3006-9B 1G85090	04
14	0503031574	MOLA TRAC 175 X 20 X 3,8 AST/MATIC	01
15	0503010002	GRAXEIRA 1800	04
16	0503010571	CONTRAPINO 1/4 X 1.1/2	01
17	0511017302	ARRUELA LISA 13,50 X 32,50 X 3,0 ZN	01

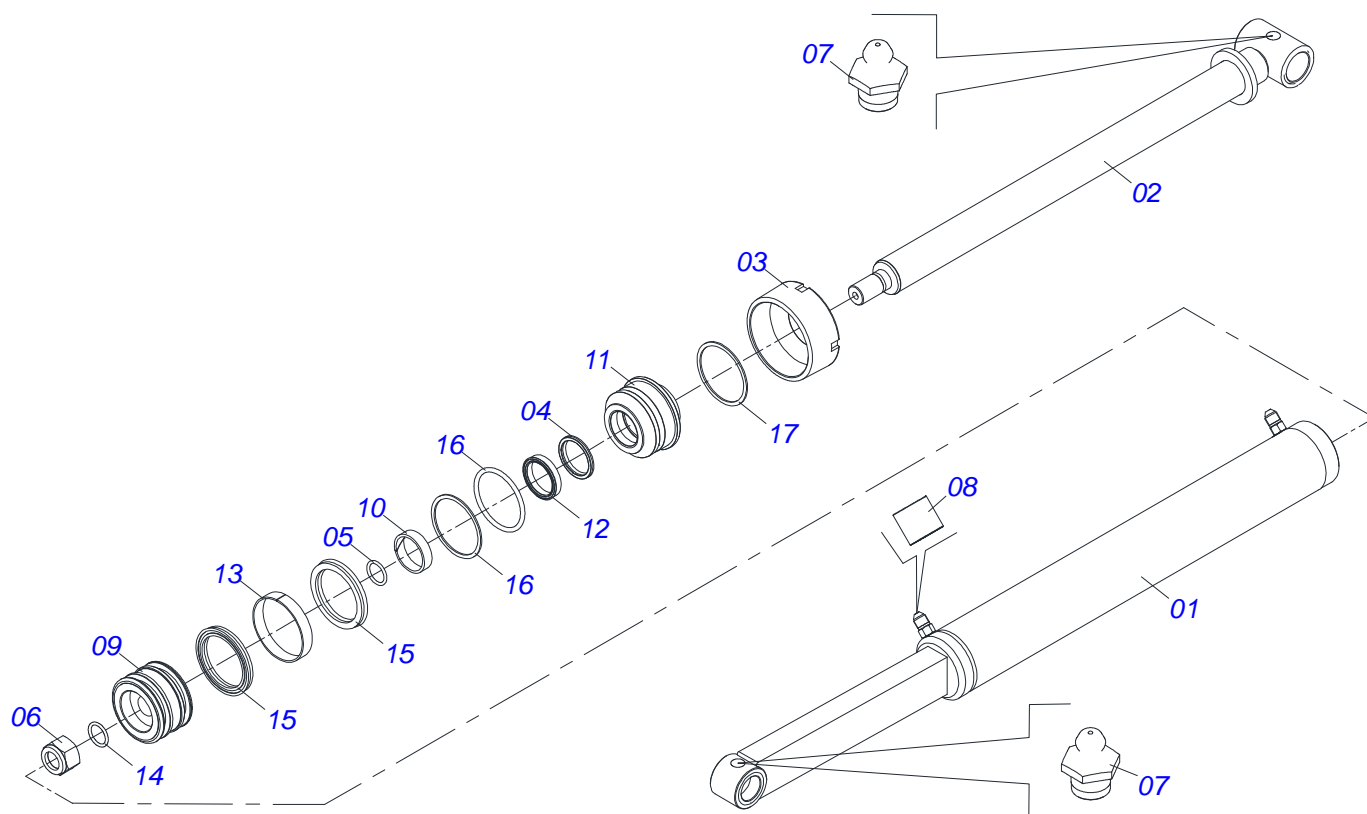


Item	Código	Descrição	QT
01	0511057969	CIL HIDR 44,45 X 85,72 X 1241 X 559 PCA 2000	01
02	0511057972	CIL HIDR 44,45 X 85,72 X 1241 X 559 PCA NH T7.175	01
03	0511059169	CIL HIDR 44,45 X 76,20 X 781 X 1130 PCA NH T7.175	02
04	0511057810	CONJ. VALV SEGU. R.13/16UN OFS PCA-T 2000	04
05	0503030964	CONEC T GIRXMACHOXMACHO OFS 1/2	02
06	0503011030	ANEL O RING 2-014 N 3006-9B	22
07	0521067358	DUTO PRESSAO CIL ELEVACAO PCA-T 2000	01
08	0521067356	DUTO RETORNO CIL ELEVACAO PCA-T 2000	01
09	0521067355	DUTO PRESSAO CIL BASCULAMENTO PCA-T 2000	01
10	0521067354	DUTO RETORNO CIL BASCULAMENTO PCA-T 2000	01
11	0511014065	NIPLE R 7/8 NF X R1/2NPT X 52 ZN PDMF 292-4	04
12	0501053835	FEMEA ENG RAP AGR 1/2 NPT C/TAMPA	04
13	0909092688	COMANDO 3/8" MON COMPL JOY+CAB 1,5MT PCA NH T6. 110	01
14	0521045400	JOGO MANG SUPT MOV SUP MOV SHT PCA T6.110	01
14A	0503033158	SACO PLASTICO 800 X 1000 X 0,12	01
14B	0501080969	MANG 1/2 X 750 TR-TC TERM OFS	03
14C	0501080554	MANG 1/2 X 700 TR-TC TERM OFS	01
14D	0501080970	MANG 1/2 X 600 TR-TC TERM OFS	02
14E	0501080971	MANG 1/2 X 850 TR-TC TERM OFS	02
14F	0501082033	MANG 1/2 X 1850 TR TERM JIC - TR TERM OFS	04
15	0501053834	MACHO ENG RAP AGR 1/2 NPT C/TAMPA	04
16	0501080786	MANG 1/2 X 2500 TC-TC	01
17	0501080495	MANG 1/2 X 2500 TR-TC	01
18	0501080269	MANG 1/2 X 3000 TR-TC	01
19	0581013404	TAMPAO COMANDO CABO	02
20	0503017866	PARAF 3/16 UNC X 1.1/2 CAF G.2 ZN	01
21	0503010668	ARRUELA PRESSAO 3/16 ZN	01
22	0503010667	PORCA 3/16 NC ZN	01
23	0561018342	NIPLE 1" 14FPP 7/8 X 56 PCA JD6125E	01
24	0571019584	NIPLE 7/8 UNF 14FPP X 1"UNS 14FPP X 43 PCA-T PLUS	01
25	0501011460	NIPLE 7/8 NF X 3/4 NF SEXT 1X46 ZN	01
26	0521045393	CONJ SUPT JOY STICK PCA 2000 NH T6	01

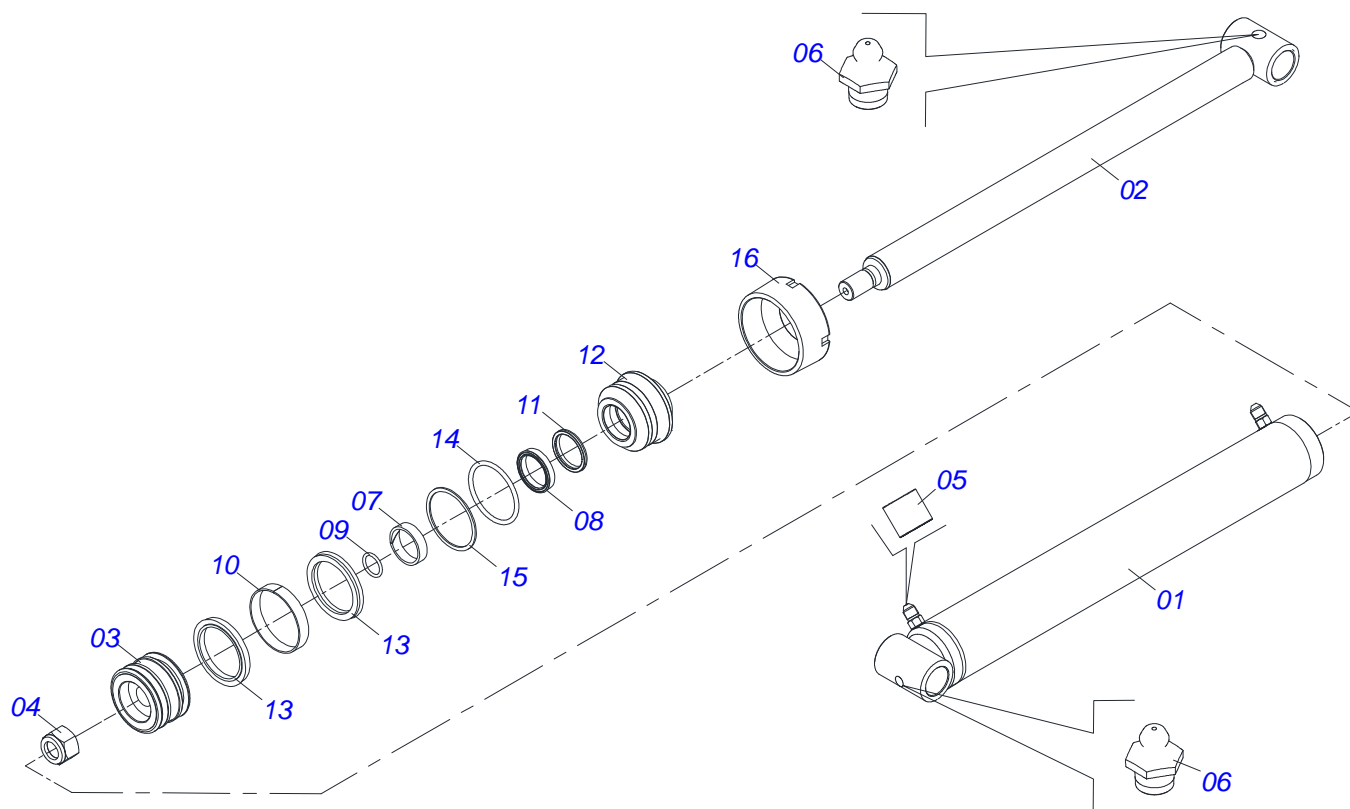




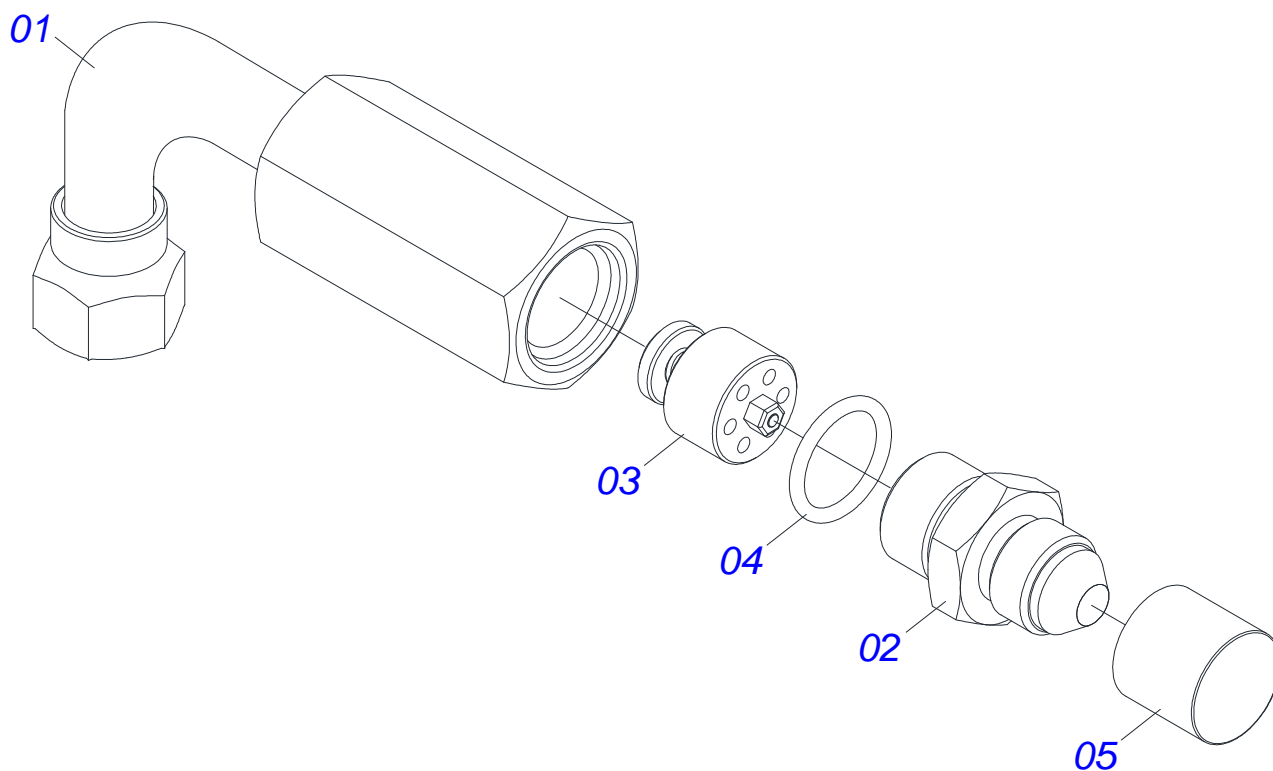
Item	Código	Descrição	QT
001	0521064994	CAMISA DIR CIL PCA NH T7.175	01
002	0521066414	EXTENSOR 44,45 X 797 PCA NH T7.175	01
003	0571019709	TAMPA MOVEL 85,72 SDA3E	01
004	0503010761	ANEL RASPD D-1750	01
005	0503010042	ANEL O RING 2-214 N 3006-9B 1G05116	01
006	0503010063	PORCA AUTOFREN 1 UNS 14FPP ALTA	01
007	0503010002	GRAXEIRA 1800	02
008	0503030387	PLUG CILINDRICO N-004	02
009	0571019710	EMBOLO 44,45 X 85,72 CILIND HIDR	01
010	0503017935	ANEL ZW 008500260 AGEL	01
011	0571019711	SUPT ANEIS 44,45 X 85,72 GT 1120	01
012	0503017937	GAXETA 1870-1750-375-B POLYMAX	01
013	0503017936	ANEL OD 044405200171D-BR AGEL	01
014	0503017938	ANEL GUIA W2-2000-750 (1734)	01
015	0503017940	ANEL BACK-UP 8-337	02
016	0503017939	ANEL O RING 2-337 N 3006-9B	02
017	0503018144	ANEL GUIA 6W6-3375-250	01



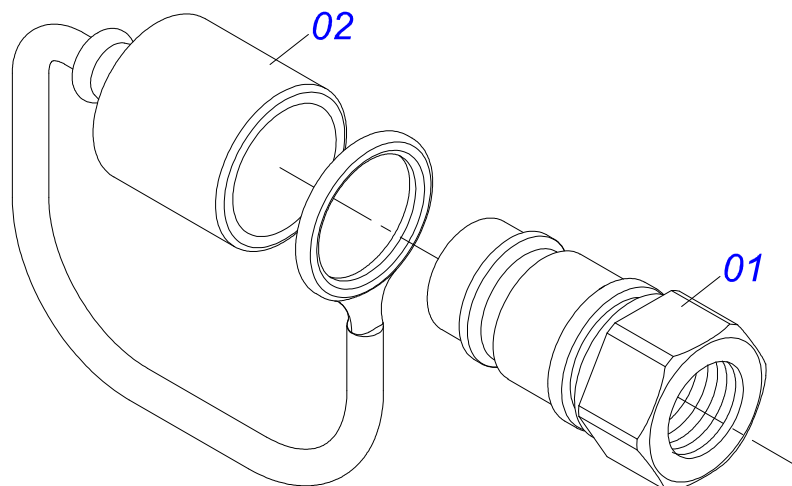
Item	Código	Descrição	QT
001	0521064995	CAMISA ESQ CIL PCA NH T7.175	01
002	0521066414	EXTENSOR 44,45 X 797 PCA NH T7.175	01
003	0571019709	TAMPA MOVEL 85,72 SDA3E	01
004	0503010761	ANEL RASPD D-1750	01
005	0503010042	ANEL O RING 2-214 N 3006-9B 1G05116	01
006	0503010063	PORCA AUTOFREN 1 UNS 14FPP ALTA	01
007	0503010002	GRAXEIRA 1800	02
008	0503030387	PLUG CILINDRICO N-004	02
009	0571019710	EMBOLO 44,45 X 85,72 CILIND HIDR	01
010	0503017935	ANEL ZW 008500260 AGEL	01
011	0571019711	SUPT ANEIS 44,45 X 85,72 GT 1120	01
012	0503017937	GAXETA 1870-1750-375-B POLYMAX	01
013	0503017936	ANEL OD 044405200171D-BR AGEL	01
014	0503017938	ANEL GUIA W2-2000-750 (1734)	01
015	0503017940	ANEL BACK-UP 8-337	02
016	0503017939	ANEL O RING 2-337 N 3006-9B	02
017	0503018144	ANEL GUIA 6W6-3375-250	01



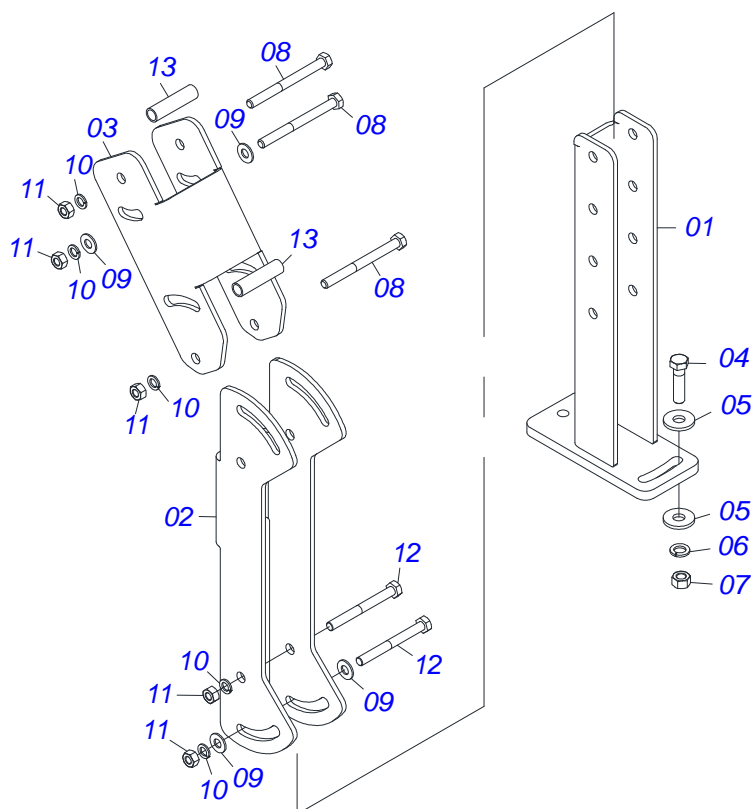
Item	Código	Descrição	QT
001	0521066382	CAMISA 76,20 x 1022 C/TOMADA PCA NH T7.175	01
002	0521066402	EXTENSOR 44,45 X 996 PCA NH T7.175	01
003	0502012264	SUPT ANEIS 44,45 X 76,20 PCA 800	01
004	0503010063	PORCA AUTOFREN 1 UNS 14FPP ALTA	01
005	0503030387	PLUG CILINDRICO N-004	02
006	0503010002	GRAXEIRA 1800	02
007	0503010949	ANEL G.I.1.3/4X3X1/2 W2-2000-500 PK	01
008	0503011059	ANEL BACK-UP 8-334 1G31146	01
009	0503010343	ANEL O RING 2-334 N 3006-9B 1G85259	01
010	0503010761	ANEL RASPD D-1750	01
011	0503010042	ANEL O RING 2-214 N 3006-9B 1G05116	01
012	0581010304	EMBOLO 44,45 X 76,20 PCA	01
013	0503018138	ANEL BS OE076205200211C BR	02
014	0503018140	ANEL GUIA W2-3000-750 (1147)	01
015	0503017937	GAXETA 1870-1750-375-B POLYMAX	01
016	0502011899	TAMPA MOVEI 76,2 STA3	01



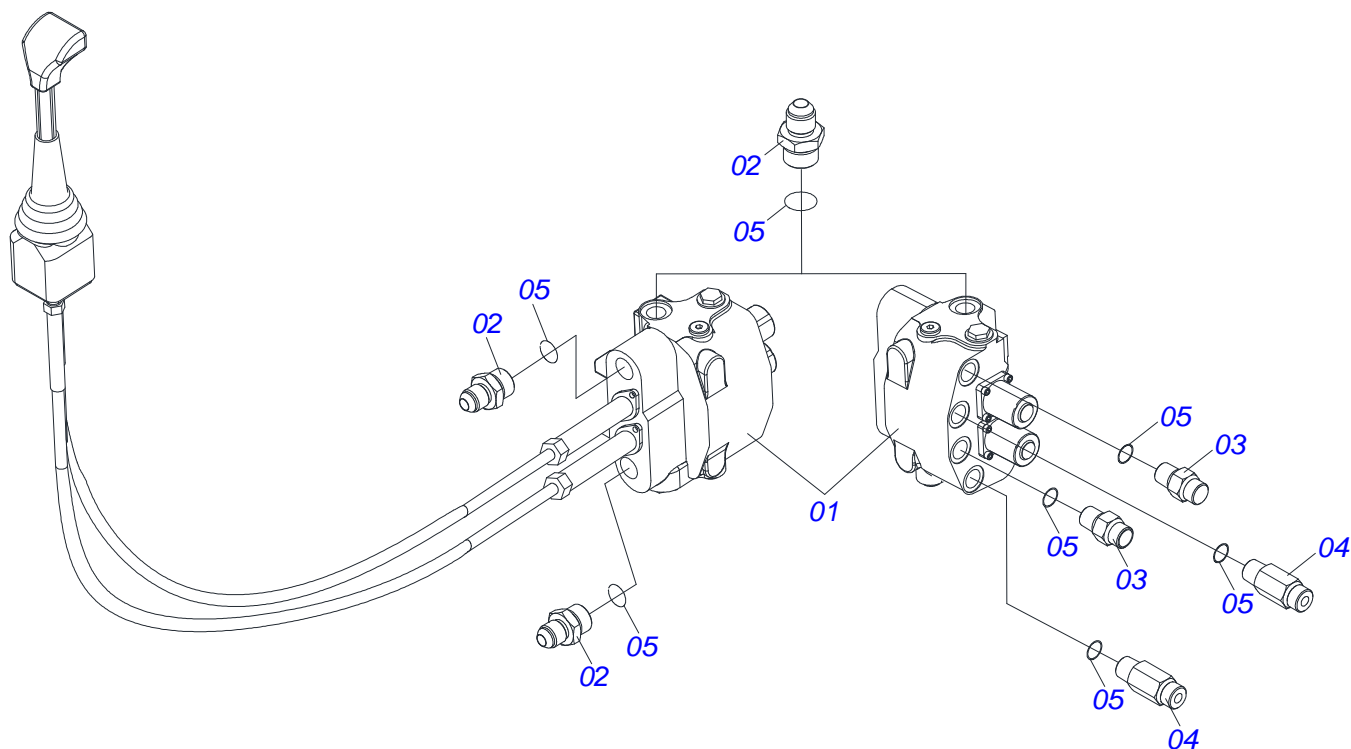
Item	Código	Descrição	QT
001	0521067686	ADAPT VALV. 1/2BSP C/PORCA GIR. OFS PCA-T2000	01
002	0581014051	NIPLE 1/2BSP X 13/16UN X 43 OFS PCA-T2000	01
003	0503016854	VALV SEG 1/2 BSP 14FPP F294114109	01
004	0503010045	ANEL O RING 2-116 N 3006-9B 1G05420	01
005	0503030385	PLUG CILINDRICO N-002	01



Item	Código	Descrição	QT
01	0503011627	MACHO ENG RAP AGR 1/2 NPT	01
02	0503011882	TAMPA PLASTICA P/ ENG RAP MACHO	01



Item	Código	Descrição	QT
01	0521065789	SUPT. INFER. JOYSTICK PCA	01
02	0571018376	CORPO CENTRAL SUPT. JOYSTICK PCA	01
03	0571018375	CORPO SUPERIOR SUPT. JOYSTICK PCA	01
04	0503010849	PARAF 3/8 UNC X 1.1/2 C S G.5 ZN	02
05	0501010984	ARRUELA LISA 10,50 X 27 X 3,00 ZN	02
06	0503010025	ARRUELA PRESSAO 3/8 ZN 1K01527	02
07	0503010026	PORCA 3/8 NC S ZN 1K03048	02
08	0503010848	PARAF 5/16 UNC X 3.1/2 C S G.5 ZN	04
09	0501010694	ARRUELA LISA 8,50 X 18 X 1,50 ZN	06
10	0503010179	ARRUELA PRESSAO 5/16 ZN 1K01528	06
11	0503010337	PORCA 5/16 NC ZN 1K03039	06
12	0503011053	PARAF 5/16 UNC X 3 C S G.5 ZN	02
13	0541015551	LUVA 10 X 13 X 50 PCA-T 1750 MF 292	02



Item	Código	Descrição	QT
01	0503062415	COMAND MON SDM122/2 JOY+CAB 1,5MT(WALVOIL 405911)	01
02	0511018014	NIPLE R.7/8 UNF X 1.1/16 UN X 52	03
03	0581014145	ADAPTADOR RETO R.1/2"NPT X 7/8"UNF X 50 PCA 600	02
04	0561019919	NIPLE 7/8UNF X 1/2NPT X 70 PCA-T	02
05	0503011109	ANEL O RING 2-119 N 3006 9B	07







**MARCHESAN IMPLEMENTOS E MÁQUINAS AGRÍCOLAS TATU S.A.**

AV. Marchesan, 1979 - Cx. Postal, 131 - CEP 15994-900 - Matão - SP - Brasil

FONE: (16) 3382-8282

(FAX Vendas): +55 16.3382-8297 - (FAX Exportação) + 55 16.3382.1003

e.mail: [tatu@marchesan.com.br](mailto:tatu@marchesan.com.br) Home Page: [www.marchesan.com.br](http://www.marchesan.com.br)

**Publicações Técnicas: Elaboração**  
LUIZ CANDIDO

**Publicações Técnicas: Revisão**  
LUIZ CANDIDO

*Contatos Catálogo:*  
*E-mail = [jgaspari@marchesan.com.br](mailto:jgaspari@marchesan.com.br)*

**PEÇAS ORIGINAIS  
TATU**

