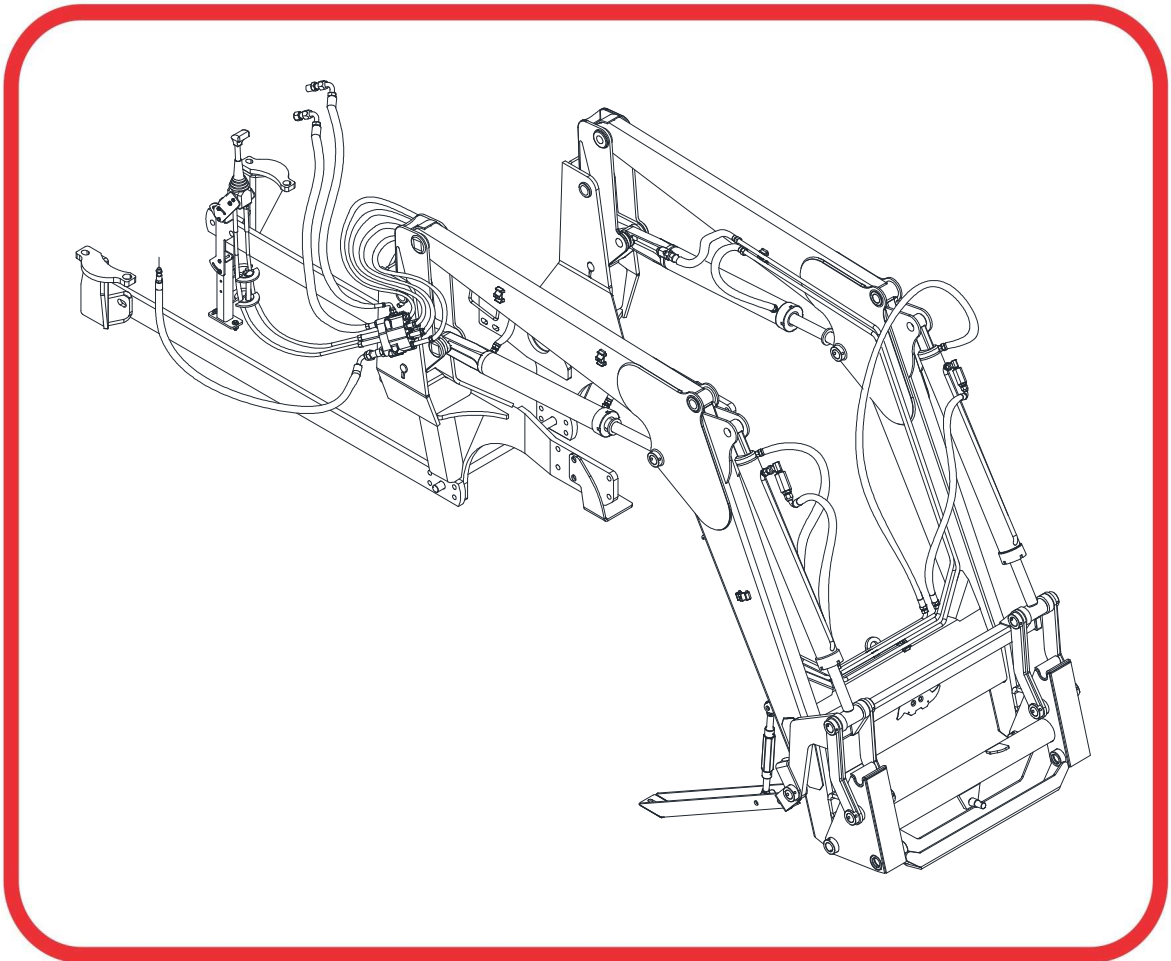


# CATÁLOGO DE PIEZAS

## PCA - PALAS DELANTERAS

CAT PCS PCA 2000 NH T6  
110/120/130 CASE 110A BTCD SL

Código: 0501091952



Serie: S-0716

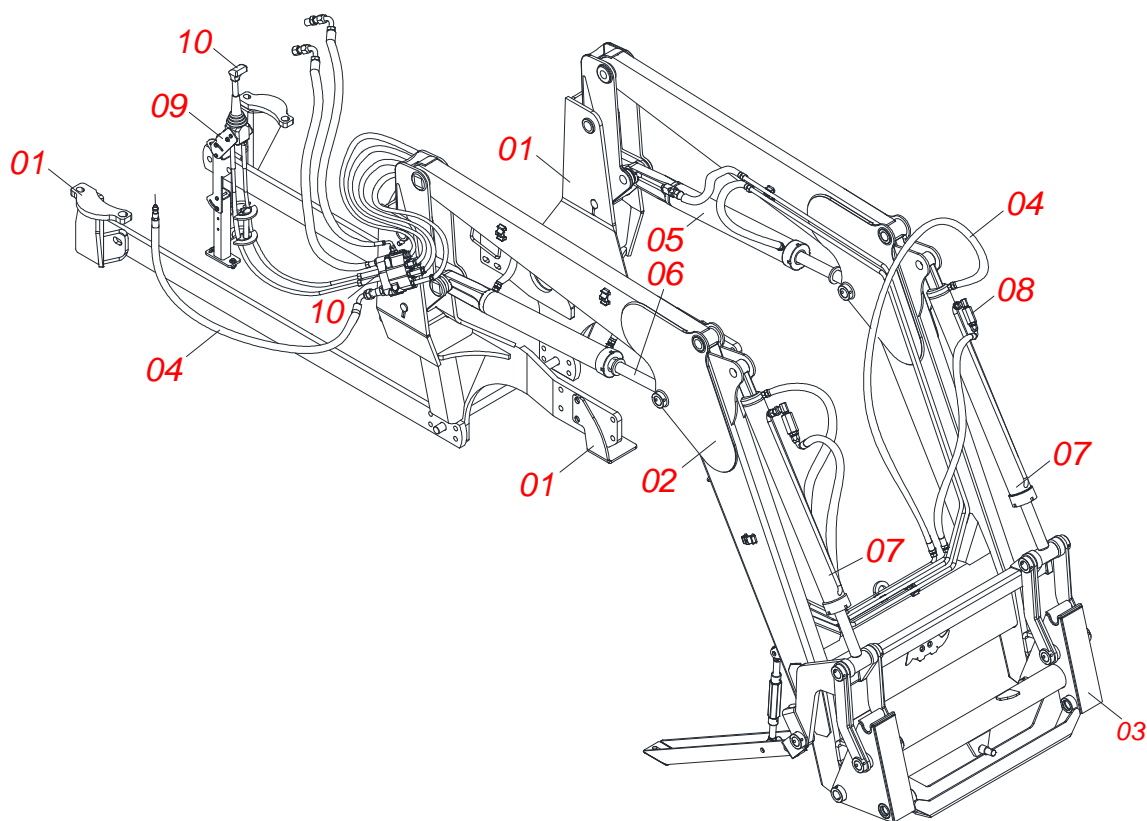
Revisión: JULHO/17

PIEZAS ORIGINALES  
TATU

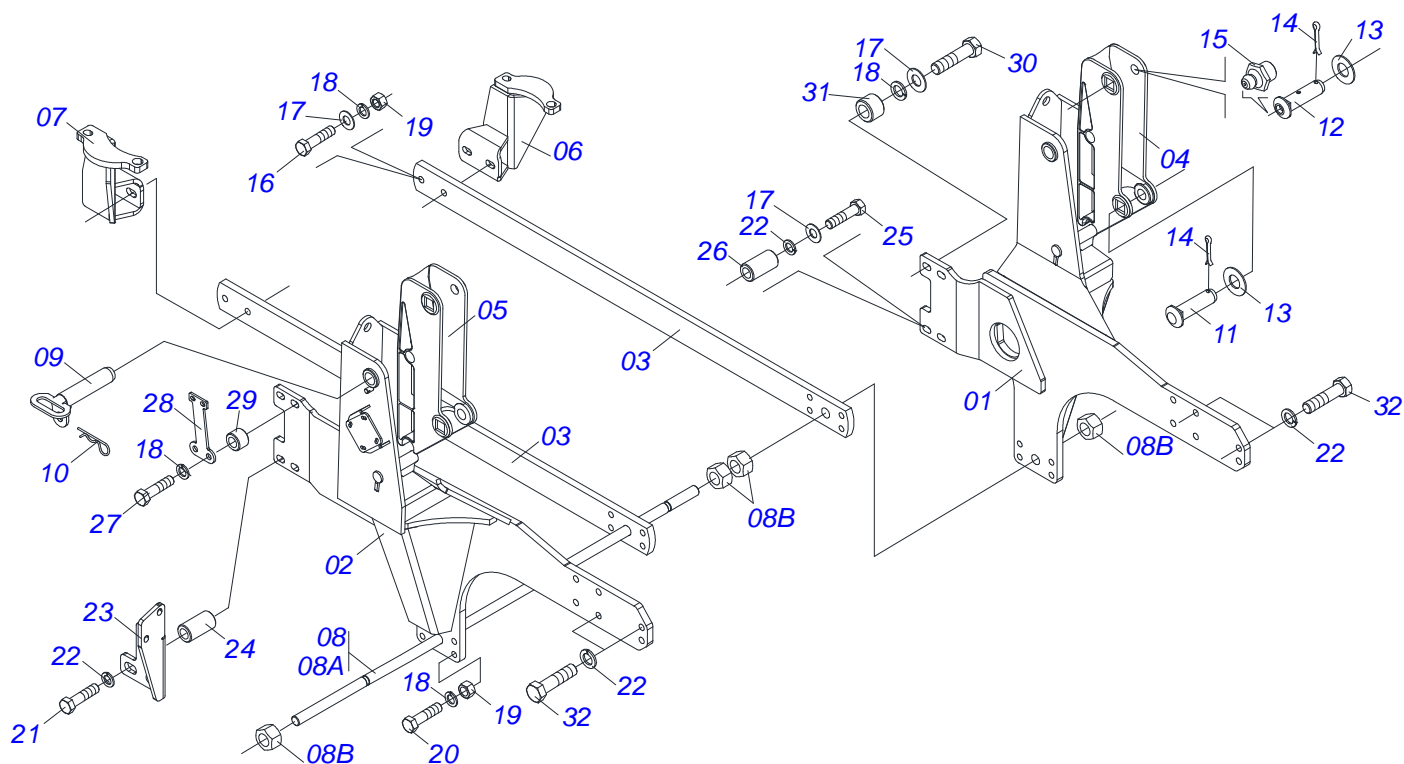


# INDICE

0106111688	PCA 2000 NH T6.110A130 CASE110A BTCDD JS SL	.....	1
0909092684	CONJUNTO CHASIS PCA	.....	2
0909092685	CONJUNTO DE SOPORTE MOVIL PCA	.....	3
0511043359	ARTICULACION COMPLETO	.....	4
0909092687	CICUITO HIDRAULICO SOPORTE MOVIL PCA	.....	5
0511057969	CILINDRO HIDRAULICO 44,45 X 85,72	.....	6
0511057972	CILINDRO HIDRAULICO 44,45 X 85,72	.....	7
0511059169	CILINDRO HIDRAULICO 44,45 X 85,72	.....	8
0511057810	SECURITY VALVE SET	.....	9
0501053834	MACHO ENG RAP 1/2 NPT CON TAPA	.....	10
0521045393	CONJUNTO SOPORTE JOY STICK	.....	11
0909092688	COMANDO 3/8" MONOBLOCO CON JOYSTICK	.....	12



Artículo	Código	Descripción	QT
01	0909092684	CONJUNTO CHASIS PCA	01
02	0909092685	CONJUNTO DE SOPORTE MOVIL PCA	01
03	0511043359	ARTICULACION COMPLETO	01
04	0909092687	CICUITO HIDRAULICO SOPORTE MOVIL PCA	01
05	0511057969	CILINDRO HIDRAULICO 44,45 X 85,72	01
06	0511057972	CILINDRO HIDRAULICO 44,45 X 85,72	01
07	0511059169	CILINDRO HIDRAULICO 44,45 X 85,72	02
08	0511057810	SECURITY VALVE SET	04
09	0521045393	CONJUNTO SOPORTE JOY STICK	01
10	0909092688	COMANDO 3/8" MONOBLOCO CON JOYSTICK	01



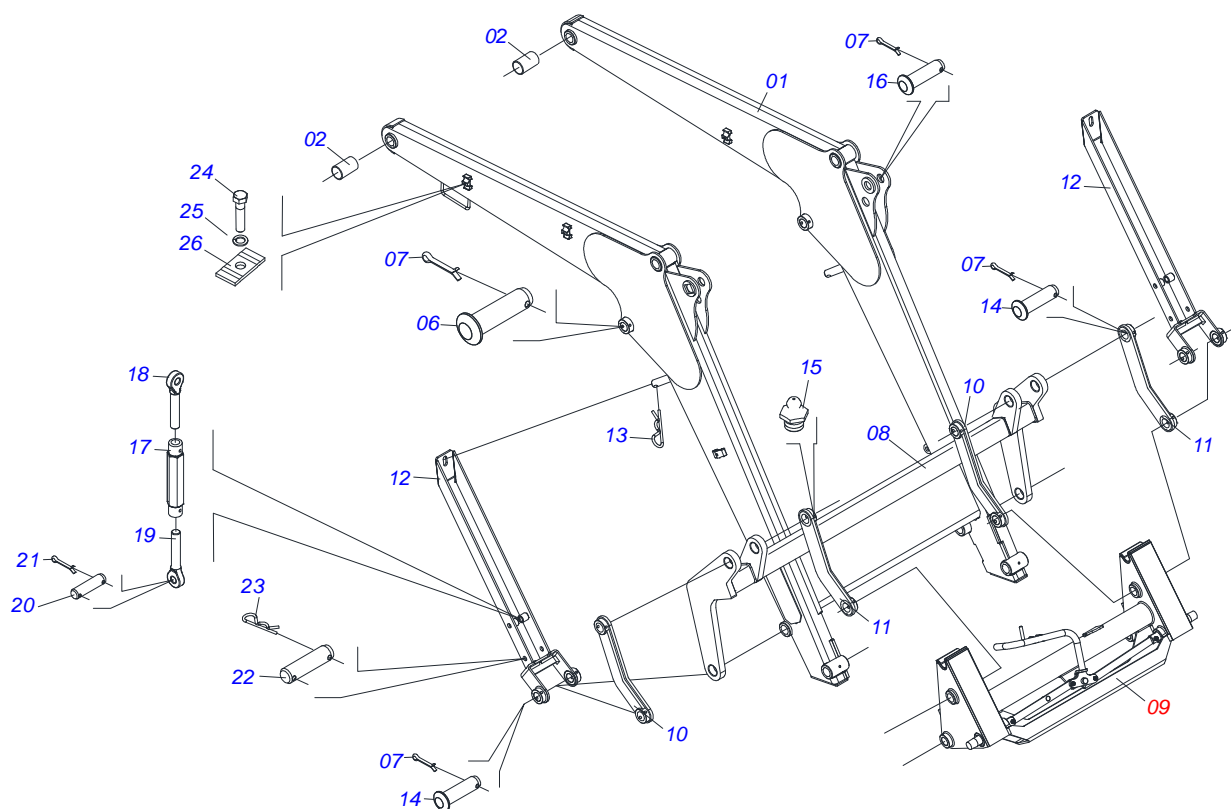
Artículo	Código	Descripción	QT
01	0521065781	CHASIS DERECHO	01
02	0521065782	CHASIS IZQUIERDO	01
03	0581010145	CONJUNTO DEL CHASIS CON BARRA DE	02
04	0502012472	TORRE MOVIL	01
05	0502012473	TORRE MOVIL IZQUIERDO	01
06	0521066397	SAPATA	01
07	0521066398	SAPATA	01
08	0501041652	VARON 1.1/4" X 810 COMPL	01
08A	0501014916	VARON 1.1/4" X 810	01
08B	0501010087	TUERCA 1.1/4"	04
09	0521061681	EJE FIJADOR SOPORTE	02
10	0503030012	PASADOR ABIERTO	02
11	0521012869	EJE UNION 37,2 X 152 PQ	02
12	0521012870	EJE ARTIC 37,2X157	02
13	0511019685	ARANDELA PLANA	04
14	0503010534	PASADOR ABIERTO 3/8 X 2.1/2	04
15	0503010002	GRASERA 1800	02
16	0501018059	TORNILLO 3/4" UNC X 2.1/4"	04
17	0501010322	ARANDELA PLANA 20.50 X 46 X 4.75	08
18	0503010023	ARANDELA PRESION	14
19	0503010014	TUERCA 3/4" UNC	12
20	0501010500	TORNILLO 3/4"UNC X3"	08
21	0503013365	TORNILLO M20 X 2,5 X 140	04
22	0503010023	ARANDELA PRESION	14
23	0571018365	SOPORTE ESCAPE	01
24	0571018374	BUJE	02
25	0503014928	TORNILLO M20 X 2,5 X 130	02
26	0551019342	BUJE	02
27	0503013090	TORNILLO M20 X 2,5 X 100	02
28	0571018369	SOPORTE	01
29	0571018371	BUJE	02
30	0503013103	TORNILLO M20 X 2,5 X 90	02
31	0571018372	BUJE	02



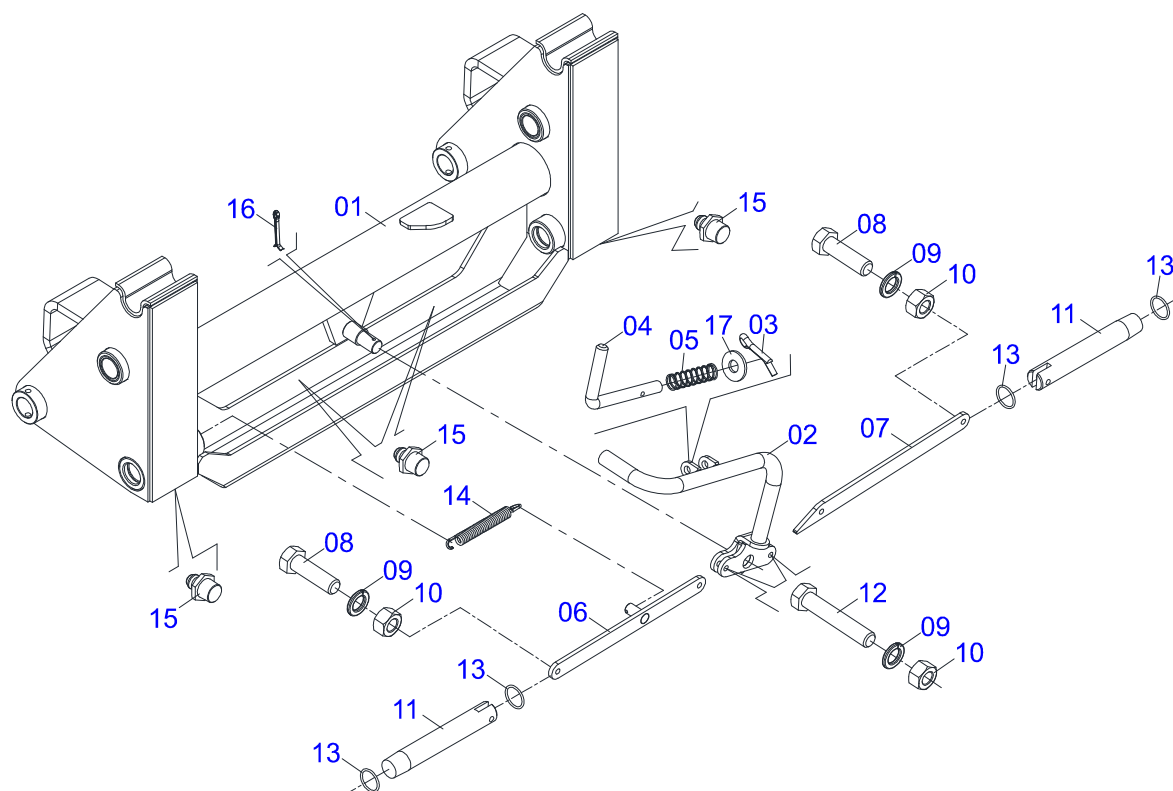
**CAT PCS PCA 2000 NH T6 110/120/130 CASE 110A BTCD SL**  
**CONJUNTO CHASIS PCA**

Página 2  
0909092684

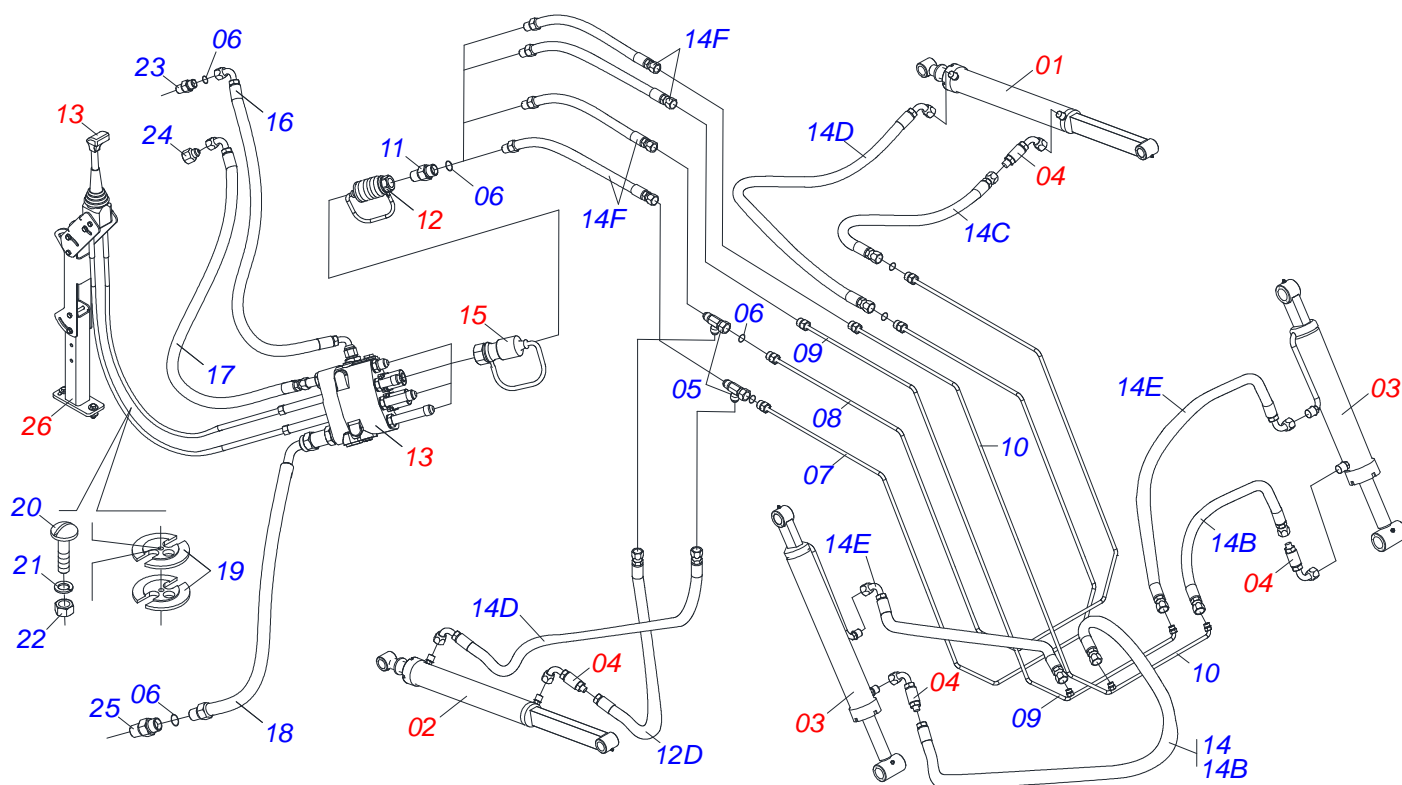
Artículo	Código	Descripción	QT
32	0503012758	TORNILLO M20 X 2,5 X 65	12



Artículo	Código	Descripción	QT
01	0521067353	SOPORTE MOVIL	01
02	0541014740	BUJE	08
06	0561015035	EJE UNION	02
07	0503010073	PASADOR ABIERTO 3/8 X 3.1/2	10
08	0511066079	COPIADOR MAYOR	01
09	0511043359	ARTICULACION COMPLETO	01
10	0511066123	COPIADOR MENOR	02
11	0511066120	COPIADOR MENOR	02
12	0521061020	DESCANSO COMPLETO	02
13	0503030012	PASADOR ABIERTO	02
14	0561015034	EJE UNION	06
15	0503010002	GRASERA 1800	04
16	0561014067	EJE UNION	02
17	0502012530	CUERPO PORCA REGULADOR R1 PCA	02
18	0502012562	HUSO IZQUIERDO R1 X 160 PCA	02
19	0502012529	HUSO DERECHO R1 X 160	02
20	0561015578	EJE UNION 3/4 X 56 PCA VTR A750	02
21	0503010300	PASADOR ABIERTO 5/32" X 1"	04
22	0521012777	EJE UNION 19,05 X 137	02
23	0503030012	PASADOR ABIERTO	04
24	0503011102	TORNILLO 7/16 UNC X 1.1/4	10
25	0503010180	ARANDELA PRESION 7/16"	10
26	0531011180	CUERPO SUPERIOR PRESILLA	10

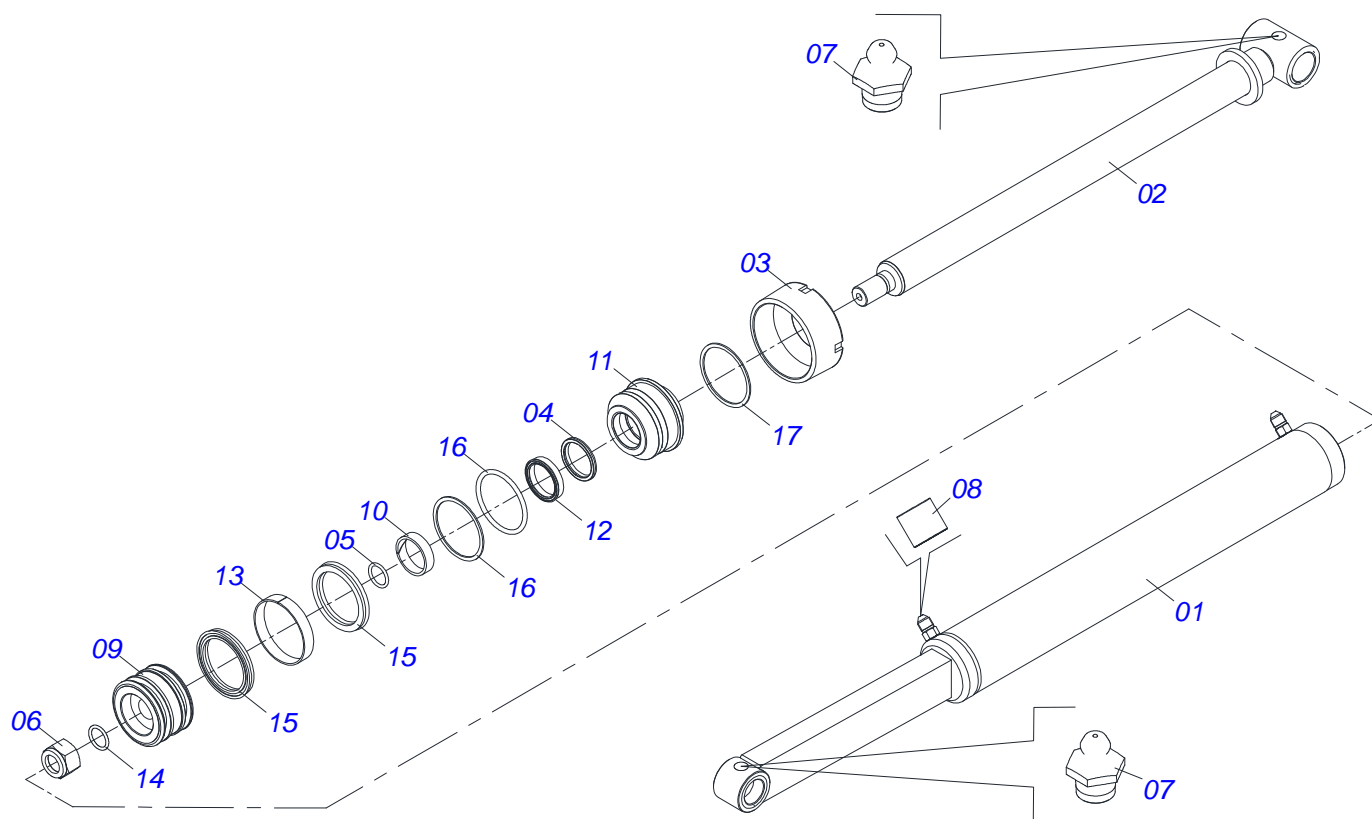


Artículo	Código	Descripción	QT
01	0511066088	ARTICULACION	01
02	0521060524	DESARME PALANCA	01
03	0503010071	PASADOR ABIERTO 3/16 X 1	01
04	0541014962	GATILLO DESARME	01
05	0503032132	RESORTE COMPRESION 17.3X14.7X56.3	01
06	0511066181	BRAZO DESARME	01
07	0541014964	CUERPO BRAZO IZQUIERDO DESARMAR	01
08	0503010849	TORNILLO 3/8 UNC X 1.1/2	02
09	0503010025	ARANDELA PRESION 3/8	04
10	0503010026	TUERCA 3/8	04
11	0541014963	PASADOR TRABA PCA-T 1750	02
12	0501010096	TORNILLO 3/8 UNC X 2	02
13	0503010285	ANILLO O'RING 2-222 N 3006-9B	04
14	0503031574	RESORTE TRACCION 175 X 20 X 3,8	01
15	0503010002	GRASERA 1800	04
16	0503010571	PASADOR ABIERTO 1/4" X 1.1/2"	01
17	0511017302	ARANDELA PLANA 13.5 X 32.5 X 3.00	01

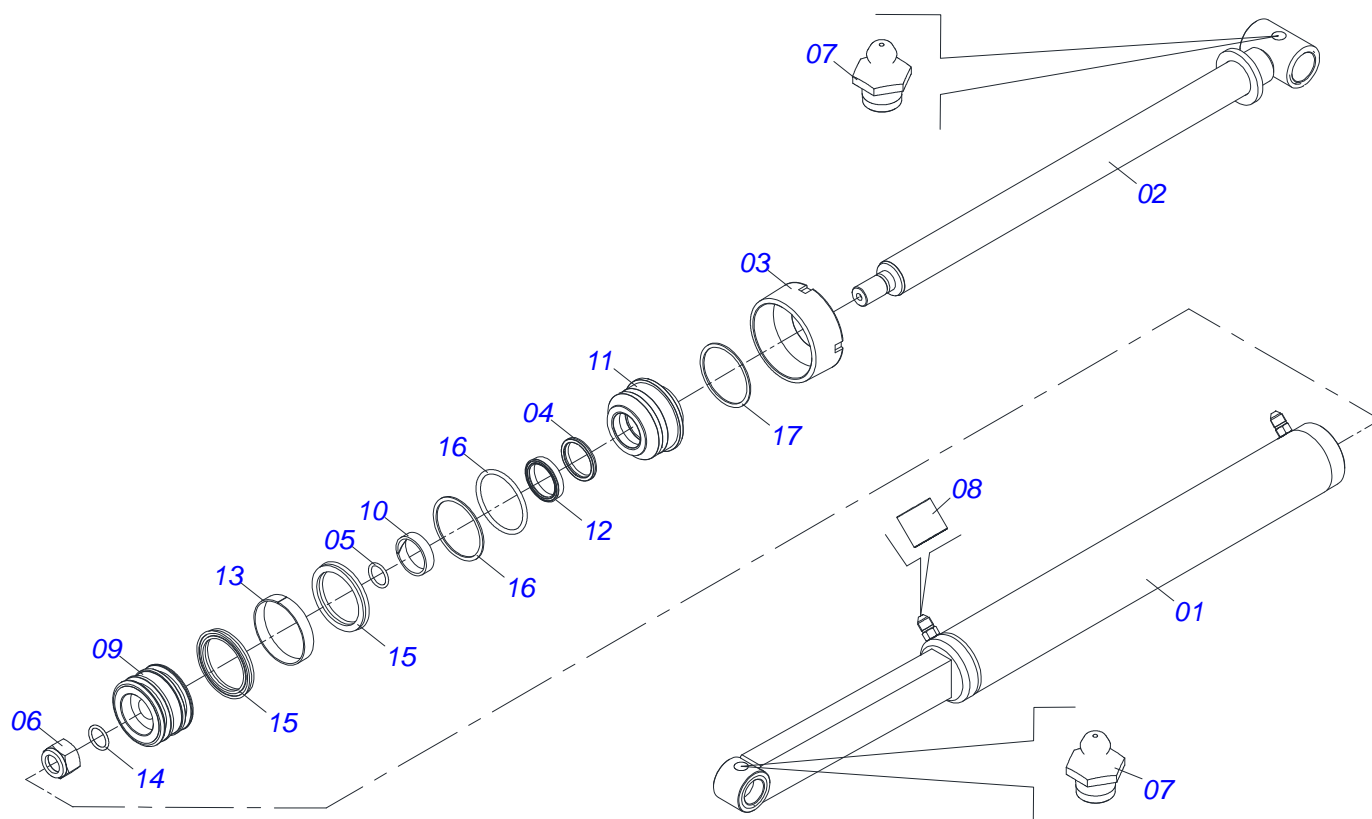


Artículo	Código	Descripción	QT
01	0511057969	CILINDRO HIDRAULICO 44,45 X 85,72	01
02	0511057972	CILINDRO HIDRAULICO 44,45 X 85,72	01
03	0511059169	CILINDRO HIDRAULICO 44,45 X 85,72	02
04	0511057810	SECURITY VALVE SET	04
05	0503030964	CONECTOR T	02
06	0503011030	ANILLO O' RING 2-14 N 3006-9B	22
07	0521067358	DUCTO PRESION BOMBA	01
08	0521067356	DUCT SEAL OIL	01
09	0521067355	DUCTO PRESION BOMBA	01
10	0521067354	DUCTO RETENES OLEO	01
11	0511014065	NIPLE 7/8 NF	04
12	0501053835	HEMBRA ENGANCHE RAP 1/2 NPT	04
13	0909092688	COMANDO 3/8" MONOBLOCO CON JOYSTICK	01
14	0521045400	JUEGO MANGUERA	01
14A	0503033158	BOLSA DE PLÁSTICO	01
14B	0501080969	MANG OFS 1/2" X 750 TR-TC	03
14C	0501080554	MANG OFS 1/2" X 700 TR-TC	01
14D	0501080970	MANG OFS 1/2" X 600 TR-TC	02
14E	0501080971	MANGUERA 1/2" X 850 TR-TC	02
14F	0501082033	MANG 1/2" X	04
15	0501053834	MACHO ENG RAP 1/2 NPT CON TAPA	04
16	0501080786	MANGUERA 1/2 X 2500 TC-TC	01
17	0501080495	MANGUERA 1/2 X 2500 TR-TC	01
18	0501080269	MANGUERA 1/2 X 3000 TR-TC	01
19	0581013404	TAPON	02
20	0503017866	TORNILLO 3/16" UNC X 1,1/2"	01
21	0503010668	ARANDELA PRESION 3/16"	01
22	0503010667	TUERCA 3/16" UNC	01
23	0561018342	NIPLE 1 NF	01
24	0571019584	NIPLE 7/8 UNF	01
25	0501011460	NIPLE 7/8 NF X 3/4 NF X 46	01
26	0521045393	CONJUNTO SOPORTE JOY STICK	01

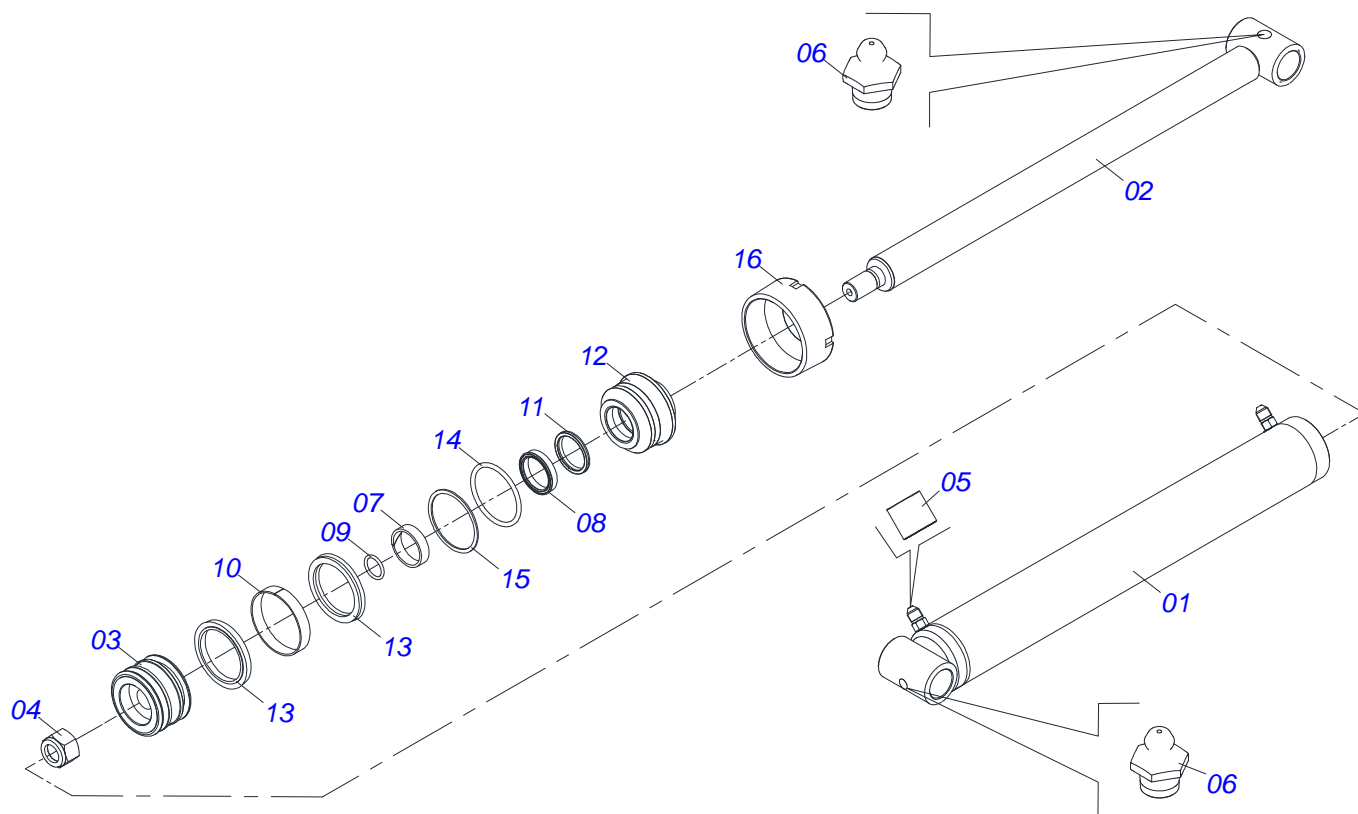




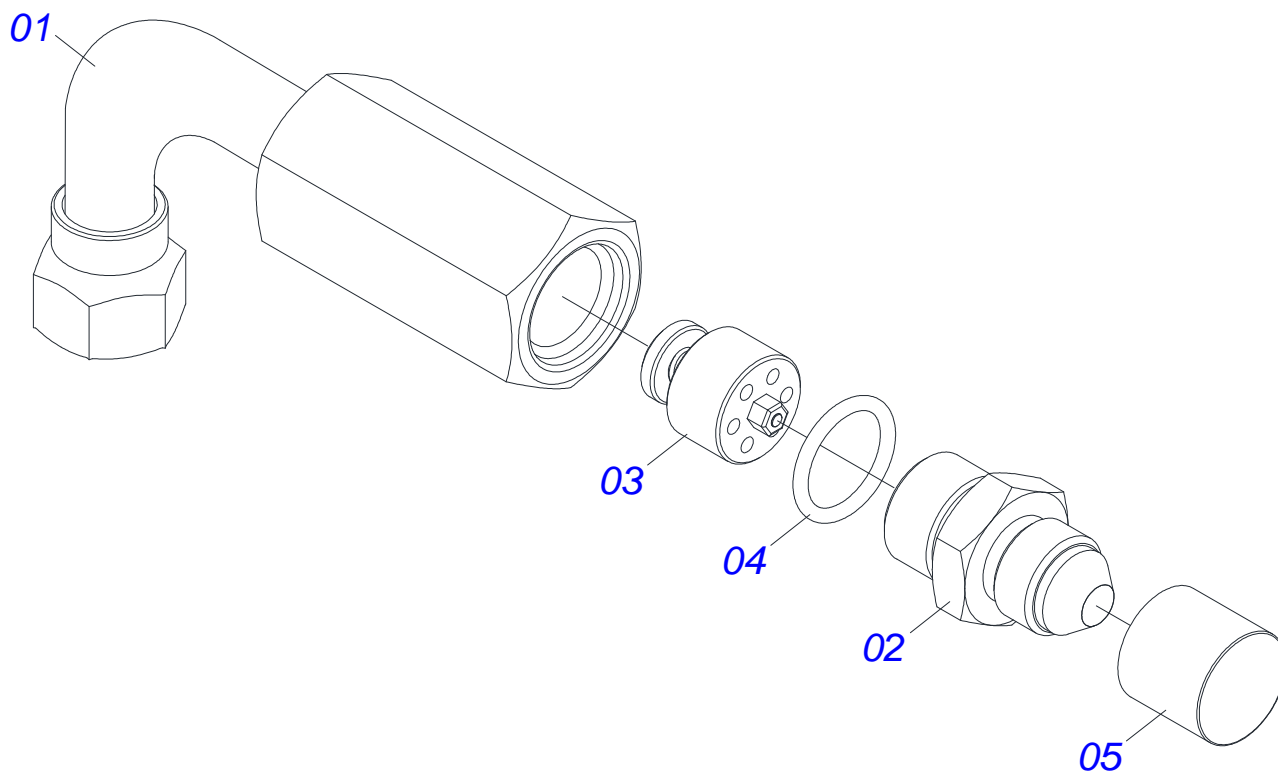
Artículo	Código	Descripción	QT
001	0521064994	CAMISA DERECHA	01
002	0521066414	EXTENSOR 44,45 X	01
003	0571019709	TAPA MOVIL	01
004	0503010761	ANILLO RASCADOR D-1750	01
005	0503010042	ANILLO O'RING 2-214 N 3006-9B	01
006	0503010063	TUERCA 1" UNF	01
007	0503010002	GRASERA 1800	02
008	0503030387	TAPON	02
009	0571019710	EMBOLO	01
010	0503017935	ANILLO	01
011	0571019711	APOYO ANILLO	01
012	0503017937	ANILLO	01
013	0503017936	ANILLO	01
014	0503017938	ANILLO GUIA	01
015	0503017940	ANILLO	02
016	0503017939	ANILLO	02
017	0503018144	ANILLO	01



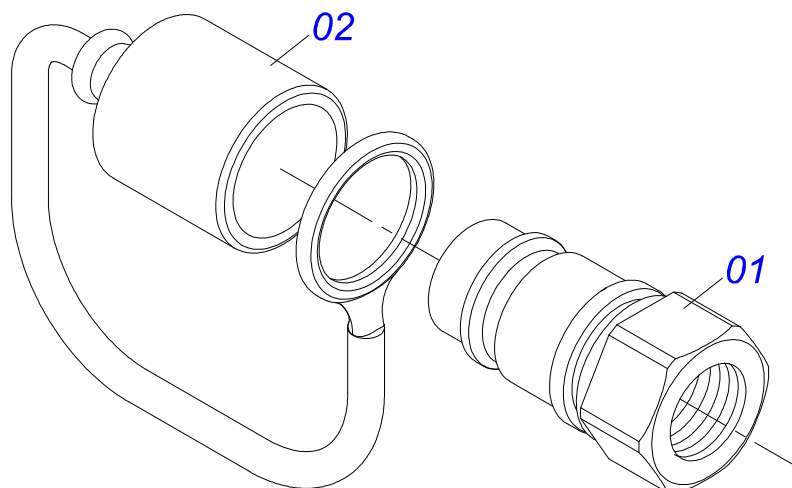
Artículo	Código	Descripción	QT
001	0521064995	CAMISA IZQUIERDA	01
002	0521066414	EXTENSOR 44,45 X	01
003	0571019709	TAPA MOVIL	01
004	0503010761	ANILLO RASCADOR D-1750	01
005	0503010042	ANILLO O'RING 2-214 N 3006-9B	01
006	0503010063	TUERCA 1" UNF	01
007	0503010002	GRASERA 1800	02
008	0503030387	TAPON	02
009	0571019710	EMBOLO	01
010	0503017935	ANILLO	01
011	0571019711	APOYO ANILLO	01
012	0503017937	ANILLO	01
013	0503017936	ANILLO	01
014	0503017938	ANILLO GUIA	01
015	0503017940	ANILLO	02
016	0503017939	ANILLO	02
017	0503018144	ANILLO	01



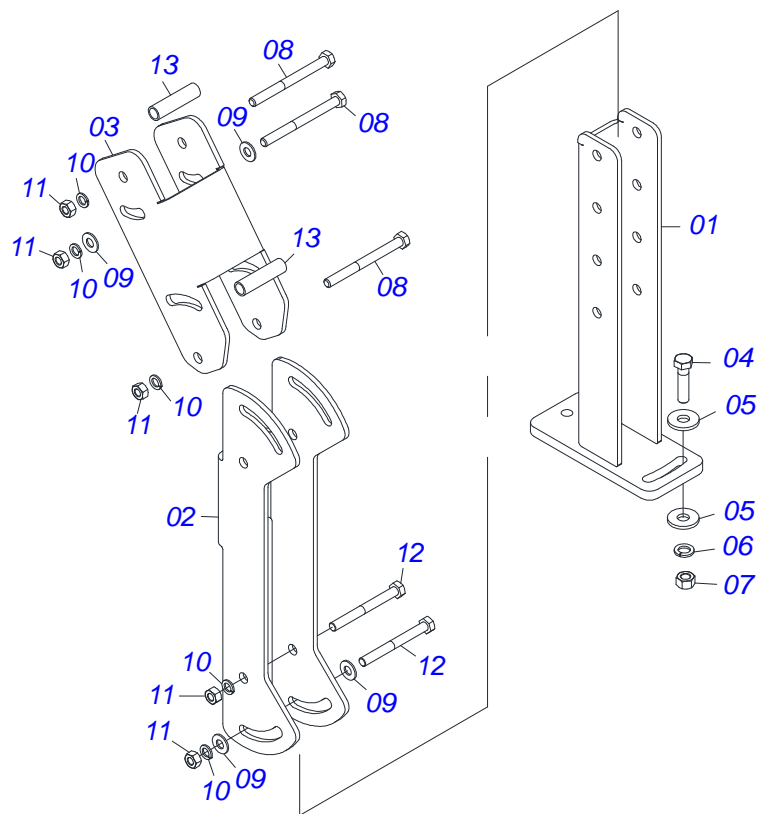
Artículo	Código	Descripción	QT
001	0521066382	CAMISA TRABA	01
002	0521066402	EXTENSOR 44,45 X	01
003	0502012264	SOPORTE ANILLOS 44,45 X 76,20	01
004	0503010063	TUERCA 1" UNF	01
005	0503030387	TAPON	02
006	0503010002	GRASERA 1800	02
007	0503010949	ANILLO GUIA INTERNO W2-2000-500	01
008	0503011059	ANILLO BACK-UP 8-334	01
009	0503010343	ANILLO O'RING 2-334 N 3006-9B	01
010	0503010761	ANILLO RASCADOR D-1750	01
011	0503010042	ANILLO O'RING 2-214 N 3006-9B	01
012	0581010304	EMBOLO	01
013	0503018138	ANILLO BS	02
014	0503018140	ANILLO GUIA	01
015	0503017937	ANILLO	01
016	0502011899	TAPA MOVIL 76,2	01



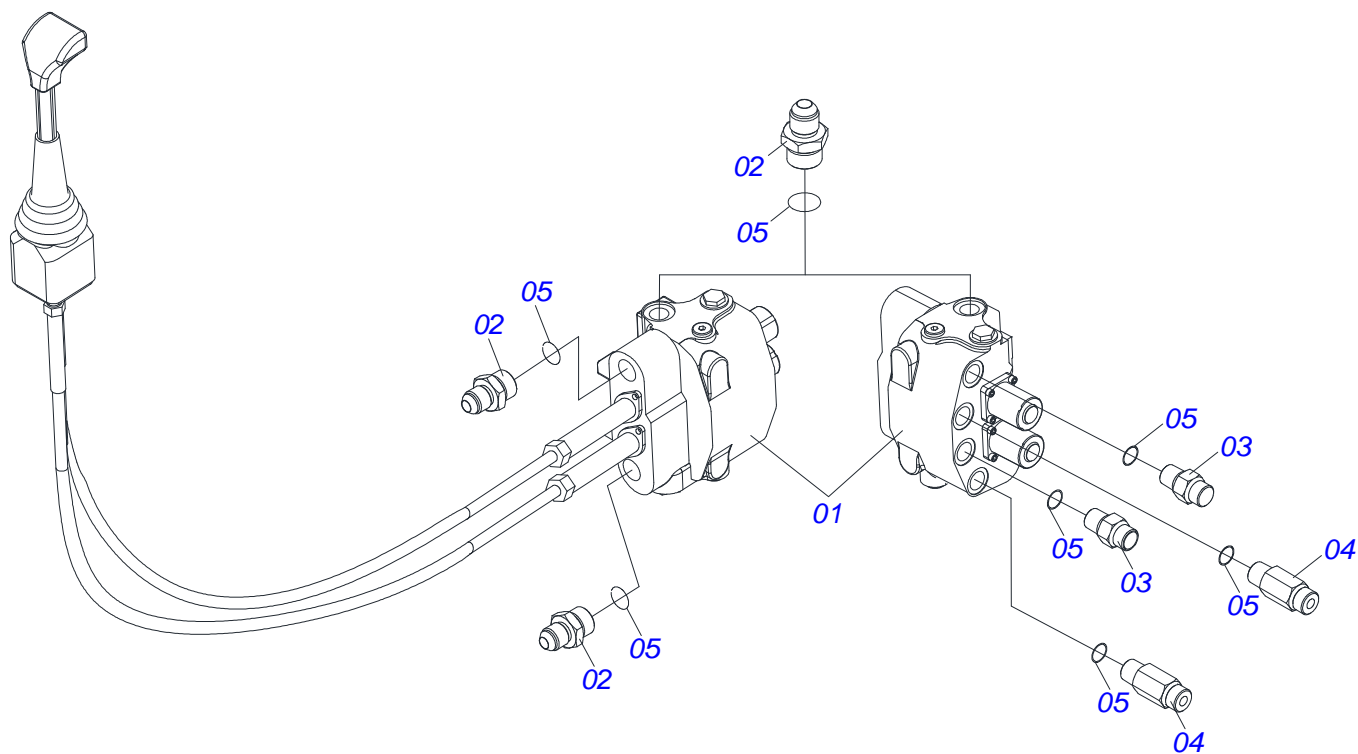
Artículo	Código	Descripción	QT
001	0521067686	ADAPTADOR COMPLETO	01
002	0581014051	NIPLE 1/2 BSP	01
003	0503016854	VALVULA COMPL	01
004	0503010045	ANILLO O'RING 2-116 N 3006-9B	01
005	0503030385	TAPON	01



Artículo	Código	Descripción	QT
01	0503011627	MACHO ENGANCHE RAP AGR 1/2 NPT	01
02	0503011882	TAPA PLASTICA P/ ENG RAP	01



Artículo	Código	Descripción	QT
01	0521065789	SOPORTE INFERIOR DE JOYSTICK PCA	01
02	0571018376	CUERPO CENTRAL SUPORT DEL JOYSTICK	01
03	0571018375	CUERPO SUPERIOR SUPORTE DE JOYSTICK	01
04	0503010849	TORNILLO 3/8 UNC X 1.1/2	02
05	0501010984	ARANDELA PLANA	02
06	0503010025	ARANDELA PRESION 3/8	02
07	0503010026	TUERCA 3/8	02
08	0503010848	TORNILLO 5/16" UNC X 3.1/2"	04
09	0501010694	ARANDELA PLANA	06
10	0503010179	ARANDELA PRESION	06
11	0503010337	TUERCA 5/16	06
12	0503011053	TORNILLO	02
13	0541015551	BUJE 10 X 13 X 50	02



Artículo	Código	Descripción	QT
01	0503062415	MANDO COMPLETO CON JOYSTICK SDM122/2	01
02	0511018014	NIPLE R.7/8 UNF X 1.1/16 UN X 52	03
03	0581014145	ADAPTADOR COMPLETO	02
04	0561019919	NIPLE 7/8 UNF	02
05	0503011109	ANILLO O'RING 2-119 N 3006-9B	07







**MARCHESAN IMPLEMENTOS E MÁQUINAS AGRÍCOLAS TATU S.A.**  
AV. Marchesan, 1979 - Casilla de Correos, 131 - CEP 15994-900 - Matão - SP - Brazil  
Fono +55 16.3382-8282  
(FAX Parts) + 55 16.3382. 8297 - (Export) + 55 16.3382.1003  
e.mail: [tatu@marchesan.com.br](mailto:tatu@marchesan.com.br)    [www.marchesan.com.br](http://www.marchesan.com.br)

**Publicaciones Técnicas: Desarrollo**  
LUIZ CANDIDO

**Publicaciones Técnicas: Revisión**  
LUIZ CANDIDO

*Contactos Catálogo:*  
*E-mail = [jgaspari@marchesan.com.br](mailto:jgaspari@marchesan.com.br)*

**ORIGINAL PARTS  
TATU**

