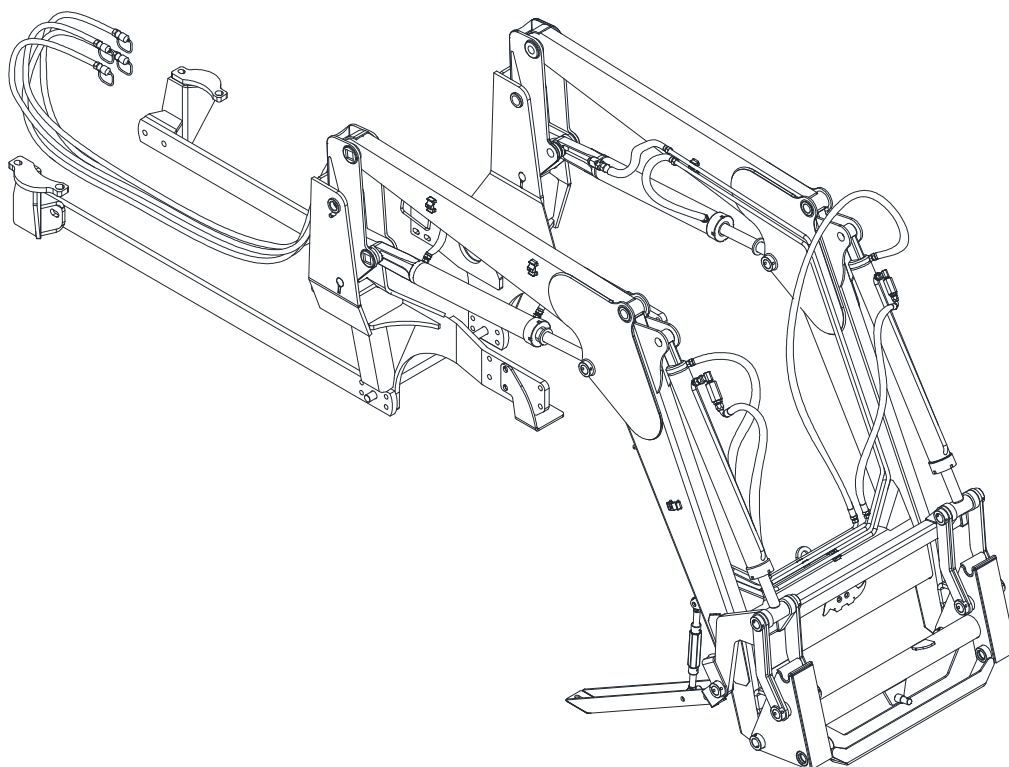


# CATÁLOGO DE PEÇAS

## PCA - PLAINAS CARREGADEIRAS AGRÍCOLAS

PCA 2000 BT SC NH T6 110/120/130 CASE  
110A

Código: 0501091951



Série: S-0716

Rev.: 00

Data Rev.: JULHO/17

PEÇAS ORIGINAIS  
TATU



# PRODUTOS

**Código**

0106111630

**Descrição**

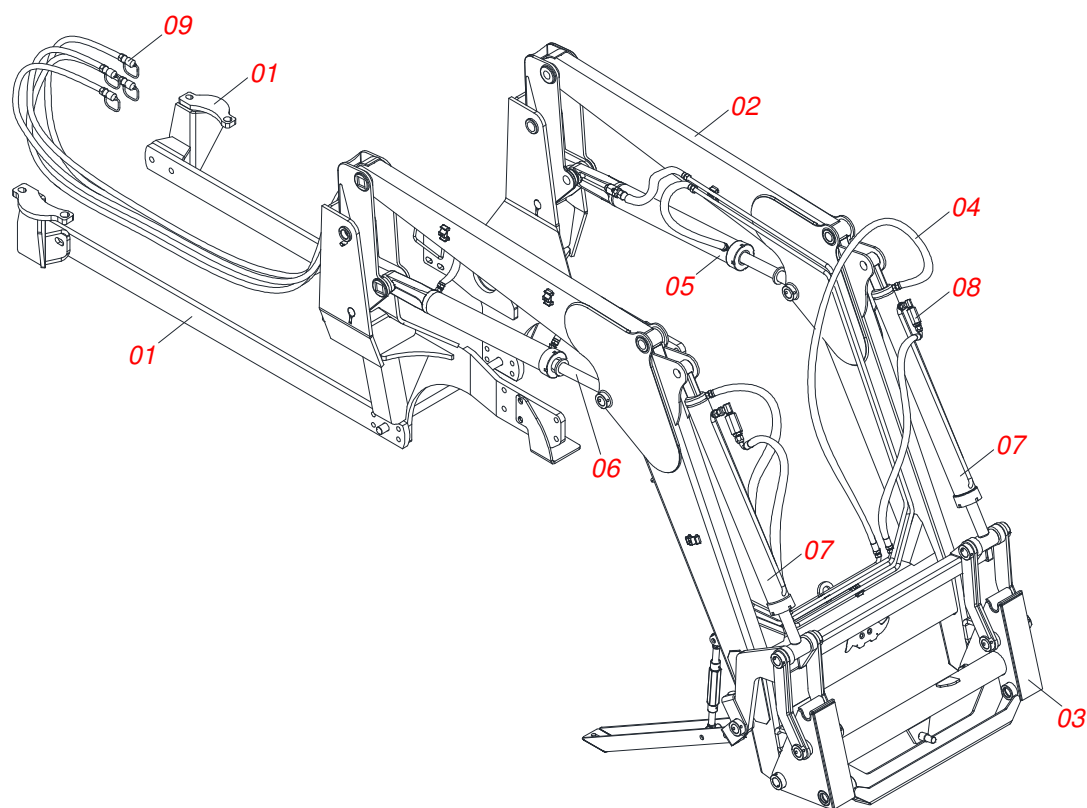
PCA 2000 NH T6.110/120/130 CASE110A BTSC SL S-0716

## **ATENÇÃO: IMPORTANTE**

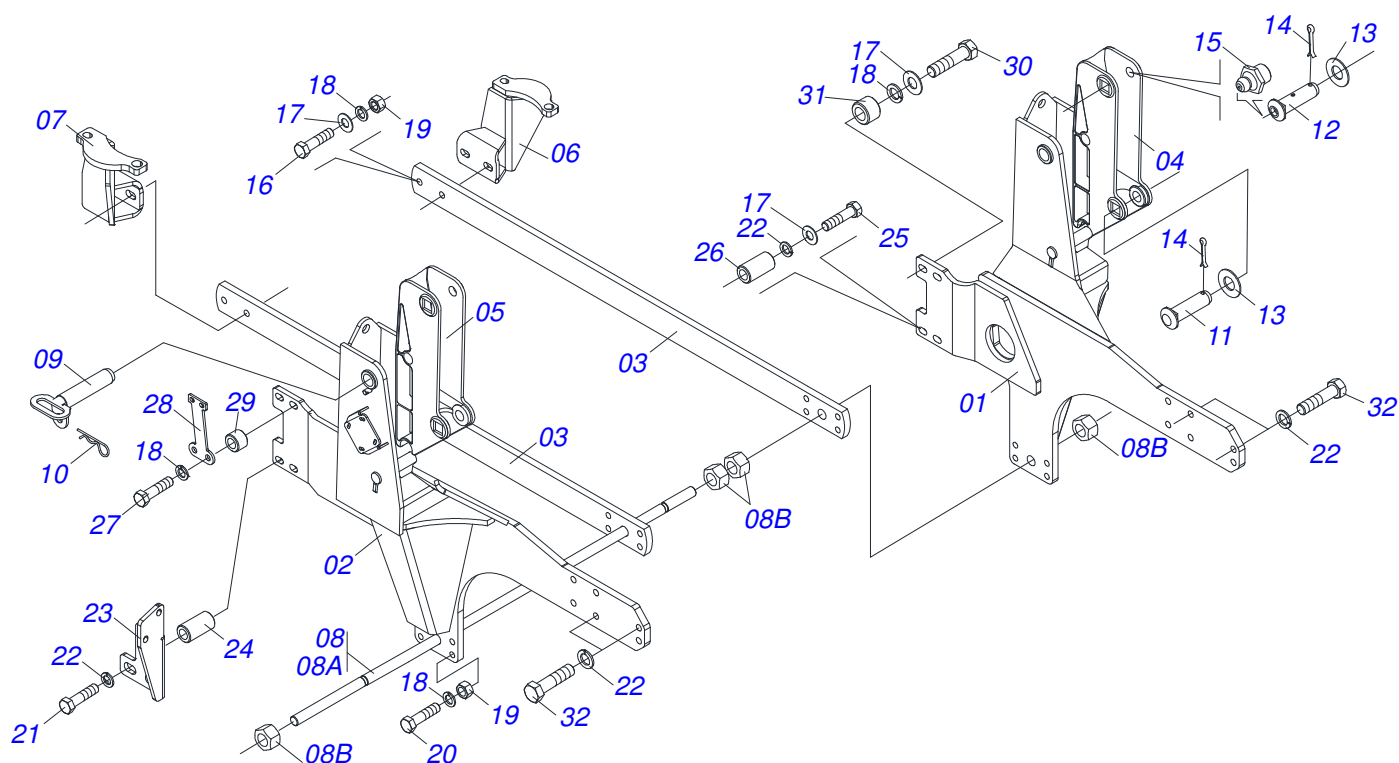
A MARCHESAN S/A RESERVA O DIREITO DE APERFEIÇOAR E/ OU ALTERAR AS CARACTERÍSTICAS TÉCNICAS DE SEUS PRODUTOS, SEM A OBRIGAÇÃO DE ASSIM PROCEDER COM OS JÁ COMERCIALIZADOS E SEM CONHECIMENTO PRÉVIO DA REVENDA OU DO CONSUMIDOR.

# INDICE

0106111630	PCA 2000 NH T6.110/120/130 CASE110A BTSC SL S-0716	.....	1
0909092684	CONJUNTO DO CHASSI PCA 2000 NH T6 110/120/130 CASE 110A	.....	2
0909092685	CONJUNTO SUPORTE MOVEL PCA 2000 NH T6	.....	3
0511043359	ARTICULADOR COMPL PCA-T 1750	.....	4
0909092686	CIRCUITO HIDR SUP MOVEL PCA 2000 NH T6	.....	5
0511057969	CIL HIDR 44,45 X 85,72 X 1241 X 559 PCA 2000	.....	6
0511057972	CIL HIDR 44,45 X 85,72 X 1241 X 559 PCA NH T7.175	.....	7
0511059169	CIL HIDR 44,45 X 76,20 X 781 X 1130 PCA NH T7.175	.....	8
0511057810	CONJ. VALV SEGU. R.13/16UN OFS PCA-T 2000	.....	9
0501053834	MACHO ENGATE RAPIDO AGRICOLA 1/2 NPT COM TAMPA	.....	10



Item	Código	Descrição	Ver Pág.	QT
01	0909092684	CONJUNTO DO CHASSI PCA 2000 NH T6 110/120/130 CASE 110A	2	01
02	0909092685	CONJUNTO SUPORTE MOVEL PCA 2000 NH T6	3	01
03	0511043359	ARTICULADOR COMPL PCA-T 1750	4	01
04	0909092686	CIRCUITO HIDR SUP MOVEL PCA 2000 NH T6	5	01
05	0511057969	CIL HIDR 44,45 X 85,72 X 1241 X 559 PCA 2000	6	01
06	0511057972	CIL HIDR 44,45 X 85,72 X 1241 X 559 PCA NH T7.175	7	01
07	0511059169	CIL HIDR 44,45 X 76,20 X 781 X 1130 PCA NH T7.175	8	02
08	0511057810	CONJ. VALV SEGU. R.13/16UN OFS PCA-T 2000	9	01
09	0501053834	MACHO ENGATE RAPIDO AGRICOLA 1/2 NPT COM TAMPA	10	01



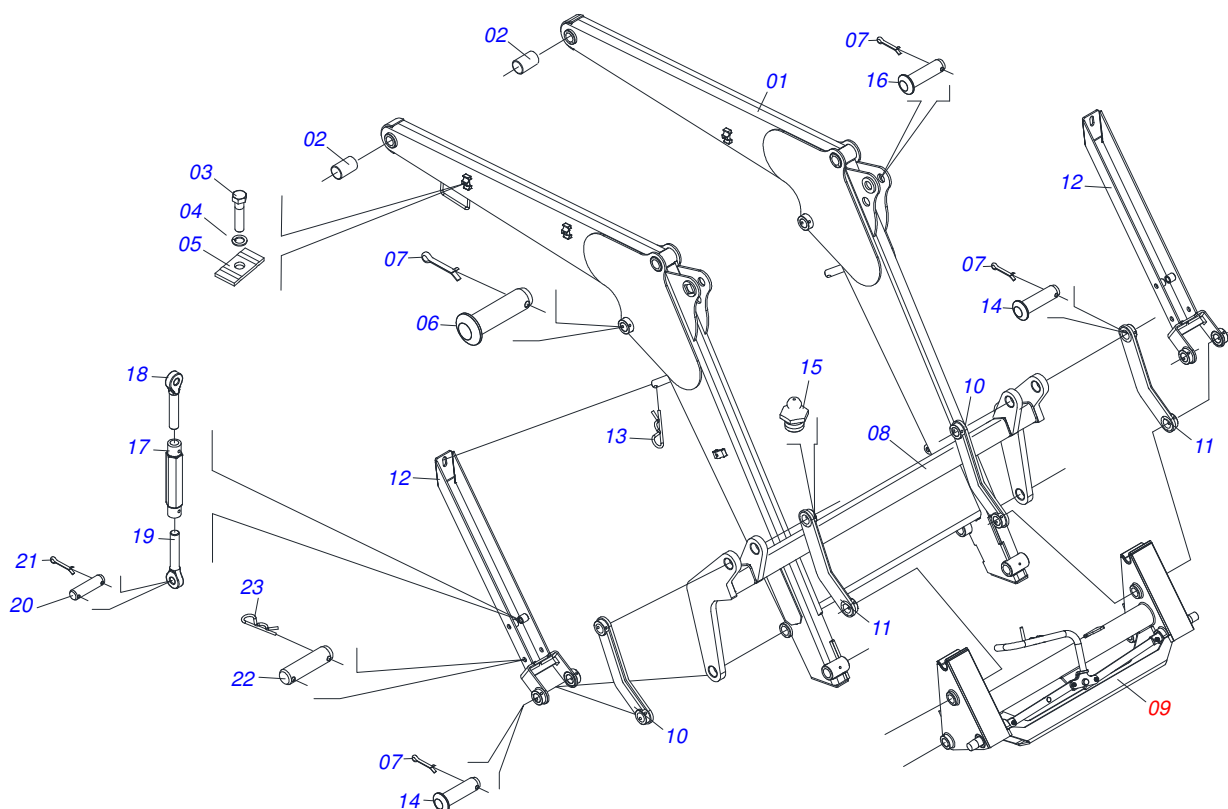
Item	Código	Descrição	Ver Pág.	QT
01	0521065781	CHASSI DIR PCA 2000 NH T6.110 S-0115		01
02	0521065782	CHASSI ESQ. PCA NH T6.110 S-0115		01
03	0581010145	BARRA TRAS CHASSI DIR PCA/PD NHT6.110/120/130 S815		02
04	0502012472	TORRE MOVEL DIR PCA 800		01
05	0502012473	TORRE MOVEL ESQ PCA 800		01
06	0521066397	SAPATA TRAS DIR PCA/PD NH T6.110/120/130 S-0815		01
07	0521066398	SAPATA TRAS ESQ PCA/PD NH T6.110/120/130 S0815		01
08	0501041652	VARAO 1.1/4 NC X 810 COMPLETO		01
08A	0501014916	VARAO 1.1/4 X 810		01
08B	0501010087	PORCA 1.1/4 UNC SEXT 2 ZN		04
09	0521061681	EIXO FIX SUPT MOVEL PCA 1100		02
10	0503030012	CUPILHA 4 X 88		02
11	0521012869	EIXO ARTIC 37,2/37,00 X 152 PQ PCA 800 ZN		02
12	0521012870	EIXO ARTIC 37,2/37,00 X 157 P/GRAX PCA 800 ZN		02
13	0511019685	ARRUELA LISA 38,50 X 60 X 1,90 ZN		04
14	0503010534	CONTRAPINO 3/8 X 2.1/2 ZN 1G13300		04
15	0503010002	GRAXEIRA 1800		02
16	0501018059	PARAF 3/4 UNC X 2.1/4 C S G.5 ZN		04
17	0501010322	ARRUELA LISA 20,50 X 46 X 4,00 ZN		08
18	0503010023	ARRUELA PRESSAO 3/4 ZN 1K01584		14
19	0503010014	PORCA S. 3/4 UNC (PESADA) G.5 ZN		12
20	0501010500	PARAF 3/4 UNC X 3 C S G.5 ZN		08
21	0503013365	PARAF M20 X 2,5 X 140 C S 10.9 ZN		04
22	0503010023	ARRUELA PRESSAO 3/4 ZN 1K01584		14
23	0571018365	SUPT. ESCAP PCA NH T6.110 S-0115		01
24	0571018374	LUVA ø22,23 X ø44,45 X 83 PCA NH T6.110		02
25	0503014928	PARAF M20 X 2,5 X 130 C S 10.9 ZN		02
26	0551019342	LUVA 22,23 X 44,45 X 80		02
27	0503013090	PARAF M20 X 2,5 X 100 C S 10.9 ZN		02
28	0571018369	SUPT. FILTRO DIESEL PCA NH T6.110 S-0115		01



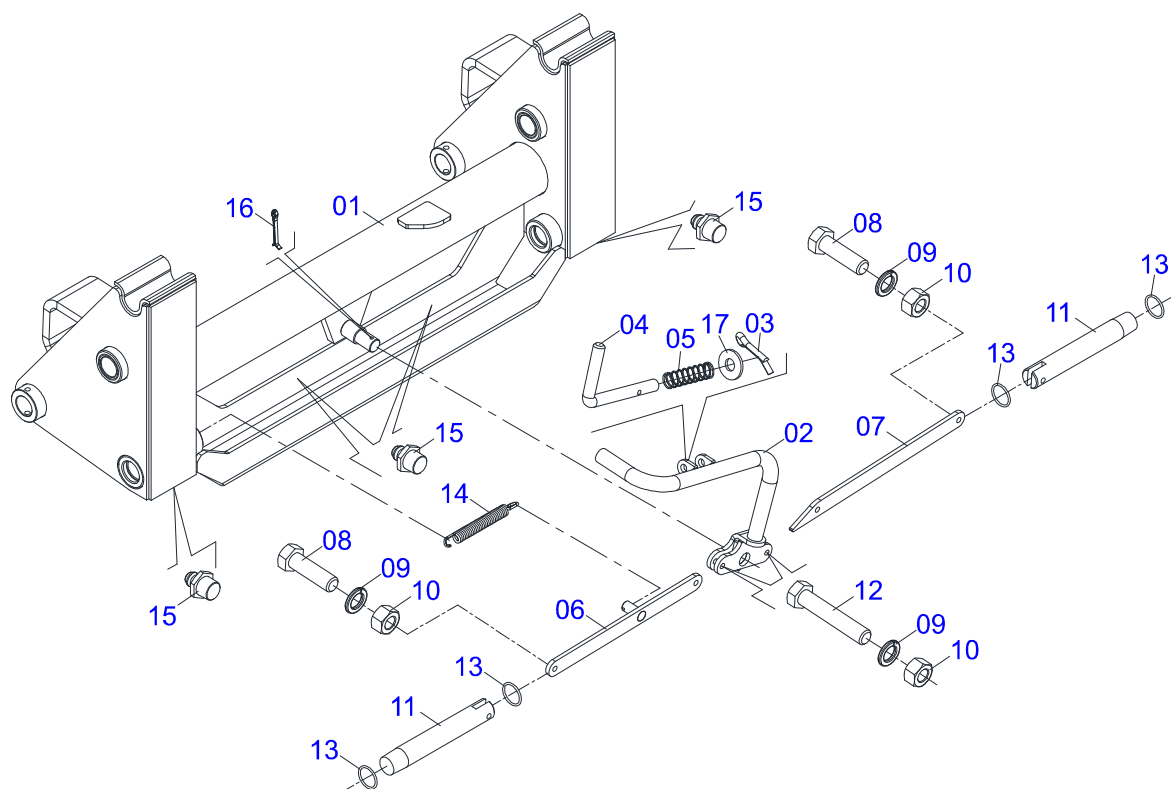
**PCA 2000 BT SC NH T6 110/120/130 CASE 110A**  
**CONJUNTO DO CHASSI PCA 2000 NH T6 110/120/130 CASE 110A**

Página 2  
0909092684

Item	Código	Descrição	Ver Pág.	QT
29	0571018371	LUVA Ø22,23 X Ø44,45 X 32 PCA NH T6.110		02
30	0503013103	PARAF M20 X 2,5 X 90 C S 10.9 ZN		02
31	0571018372	LUVA 22,23 X 44,45 X 40 PCA NH T6.110		02
32	0503012758	PARAF M20 X 2,5 X 65 C S 8.8 ZN		12

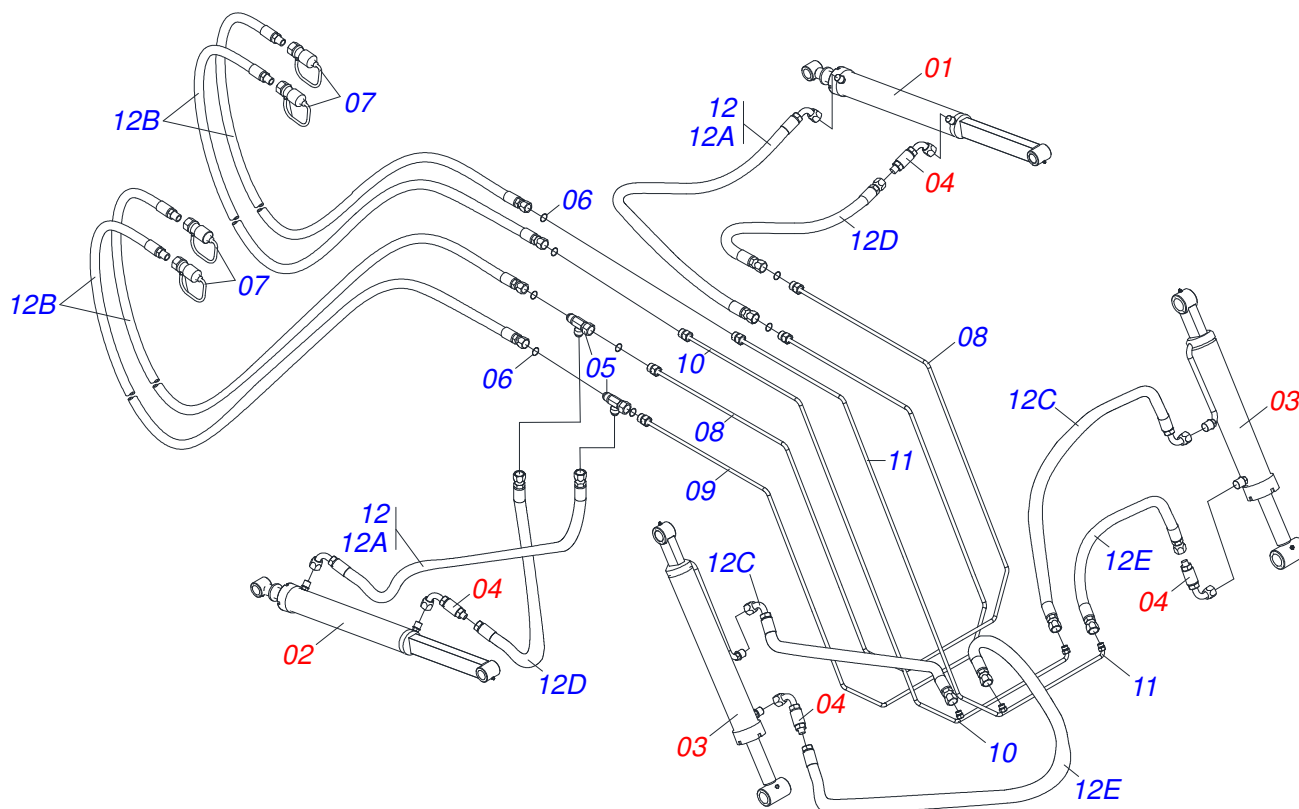


Item	Código	Descrição	Ver Pág.	QT
01	0521067353	SUPT MOVEL PCA-T 2000 S-0616		01
02	0541014740	LUVA 38,5 X 48 X 30 PCA-T 1750		08
03	0503011102	PARAF 7/16 UNC X 1.1/4 C S G.5 ZN		10
04	0503010180	ARRUELA PRESSAO 7/16 ZN 1K01546		10
05	0531011180	CORPO SUP PRESILHA PCA		10
06	0561015035	EIXO JUNCAO 38,10 X 136 C/FUR CC		02
07	0503010073	CONTRAPINO 3/8 X 3.1/2 ZN		10
08	0511066079	COPIADOR MAIOR PCA-T 1750		01
09	0511043359	ARTICULADOR COMPL PCA-T 1750	4	01
10	0511066123	COPIADOR MENOR ESQ PCA-T 1750		02
11	0511066120	COPIADOR MENOR DIR PCA-T 1750		02
12	0521061020	DESCANSO PCA-T 2000		02
13	0503030012	CUPILHA 4 X 88		02
14	0561015034	EIXO JUNCAO 38,10 X 214 C/FUR CC		06
15	0503010002	GRAXEIRA 1800		04
16	0561014067	EIXO JUNCAO 38,10 X 162 PCA-T 1750		02
17	0502012530	CORPO PORCA REGULAGEM R1 PCA		02
18	0502012562	FUSO R1 X 160 ESQ PCA		02
19	0502012529	FUSO R1 X 160 DIR PCA		02
20	0561015578	EIXO JUNCAO 3/4 X 56 PCA VTR A750		02
21	0503010300	CONTRAPINO 5/32 X 1		04
22	0521012777	EIXO JUNCAO 19,05 X 137 PCA 800 ZN		02
23	0503030012	CUPILHA 4 X 88		04

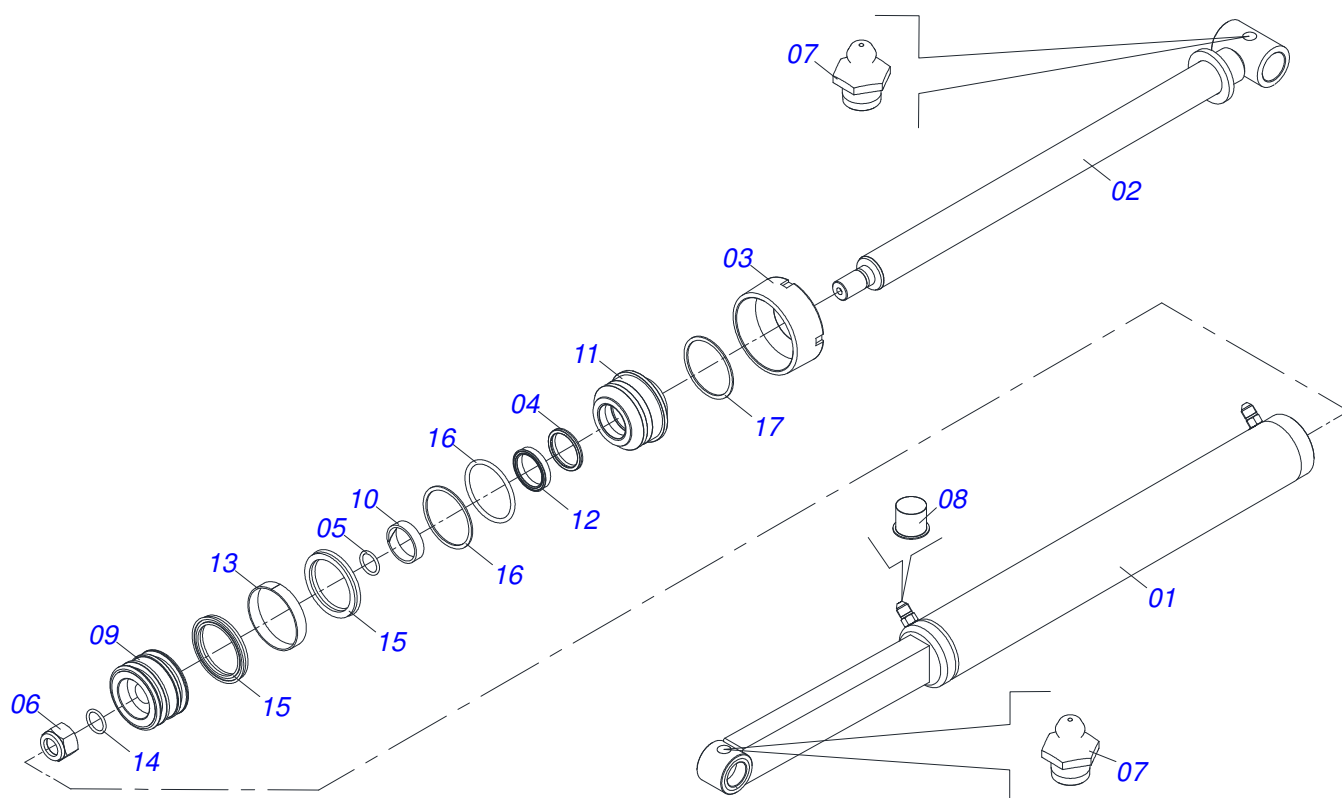


Item	Código	Descrição	Ver Pág.	QT
01	0511066088	ARTICULADOR PCA-T 1750		01
02	0521060524	ALAVANCA DESARME PCA-T 1500		01
03	0503010071	CONTRAPINO 3/16 X 1		01
04	0541014962	GATILHO DESARME PCA-T 1750		01
05	0503032132	MOLA 17,30 X 14,70 X 56,30 PCA-T		01
06	0511066181	BRACO DESARME PCA-T 1750		01
07	0541014964	CORPO BRACO ESQ DESARME PCA-T 1750		01
08	0503010849	PARAF 3/8 UNC X 1.1/2 C S G.5 ZN		02
09	0503010025	ARRUELA PRESSAO 3/8 ZN 1K01527		04
10	0503010026	PORCA S. 3/8 UNC G.5 ZN		04
11	0541014963	PINO TRAVA ACESSORIO PCA-T 1750		02
12	0501010096	PARAF 3/8 UNC X 2 C S G.2 ZN		02
13	0503010285	ANEL O RING 2-222 N 3006-9B 1G85090		04
14	0503031574	MOLA TRAC 175 X 20 X 3,8 AST/MATIC		01
15	0503010002	GRAXEIRA 1800		04
16	0503010571	CONTRAPINO 1/4 X 1.1/2		01
17	0511017302	ARRUELA LISA 13,50 X 32,50 X 3,0 ZN		01

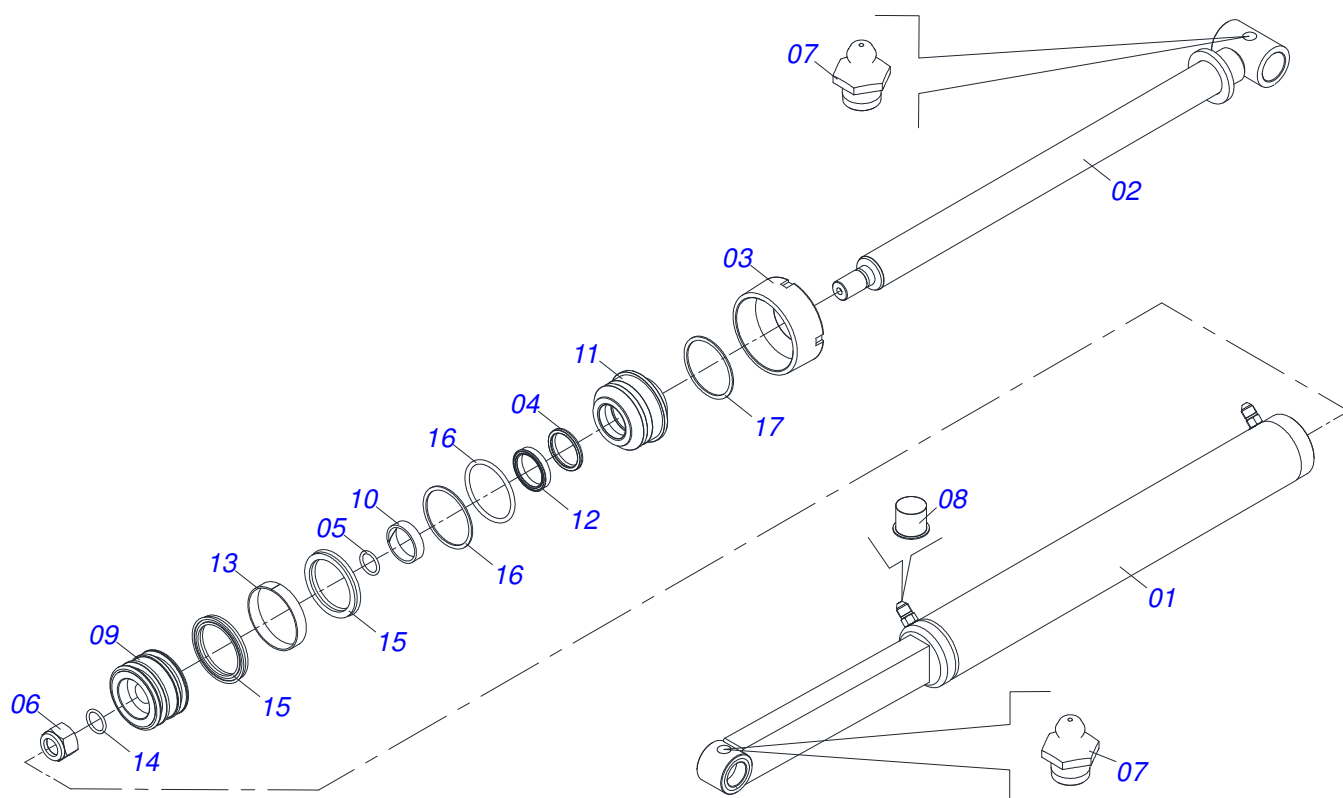




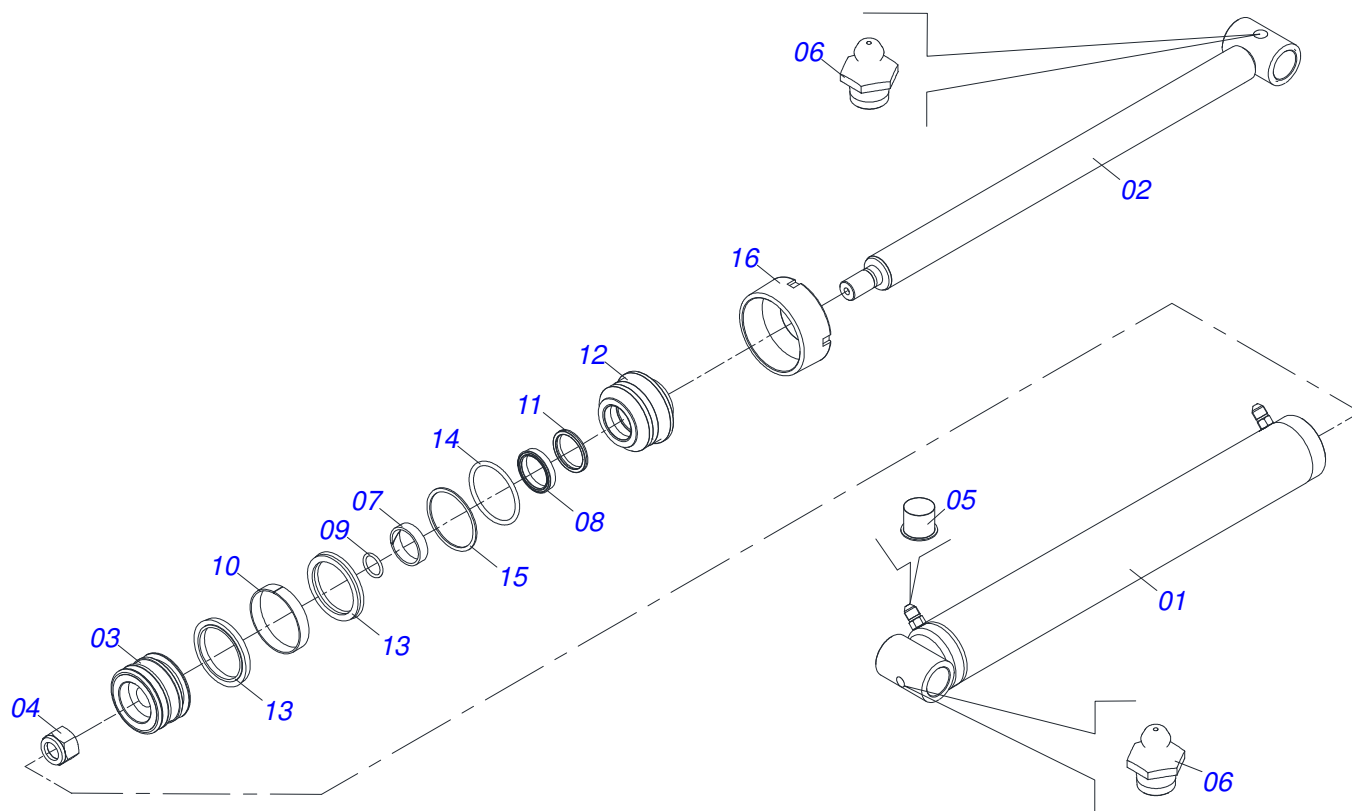
Item	Código	Descrição	Ver Pág.	QT
01	0511057969	CIL HIDR 44,45 X 85,72 X 1241 X 559 PCA 2000	6	01
02	0511057972	CIL HIDR 44,45 X 85,72 X 1241 X 559 PCA NH T7.175	7	01
03	0511059169	CIL HIDR 44,45 X 76,20 X 781 X 1130 PCA NH T7.175	8	02
04	0511057810	CONJ. VALV SEGU. R.13/16UN OFS PCA-T 2000	9	04
05	0503030964	CONEC T GIRXMACHOXMACHO OFS 1/2		02
06	0503011030	ANEL O RING 2-014 N 3006-9B		22
07	0501053834	MACHO ENGATE RAPIDO AGRICOLA 1/2 NPT COM TAMP		04
08	0521067358	DUTO PRESSAO CIL ELEVACAO PCA-T 2000		01
09	0521067356	DUTO RETORNO CIL ELEVACAO PCA-T 2000		01
10	0521067355	DUTO PRESSAO CIL BASCULAMENTO PCA-T 2000		01
11	0521067354	DUTO RETORNO CIL BASCULAMENTO PCA-T 2000		01
12	0511057097	JOGO MANG SUPT MOVEL COMPLETO PCA-T BT SC		01
12A	0501080970	MANG 1/2 X 600 TR-TC TERM OFS		02
12B	0501081931	MANG 1/2 X 5300 TR-TM OFS		04
12C	0501080969	MANG 1/2 X 750 TR-TC TERM OFS		02
12D	0501081584	MANG 1/2 X 750 TR-TR TERM OFS		02
12E	0501081084	MANG 1/2 X 850 TR-TR TERM OFS		02



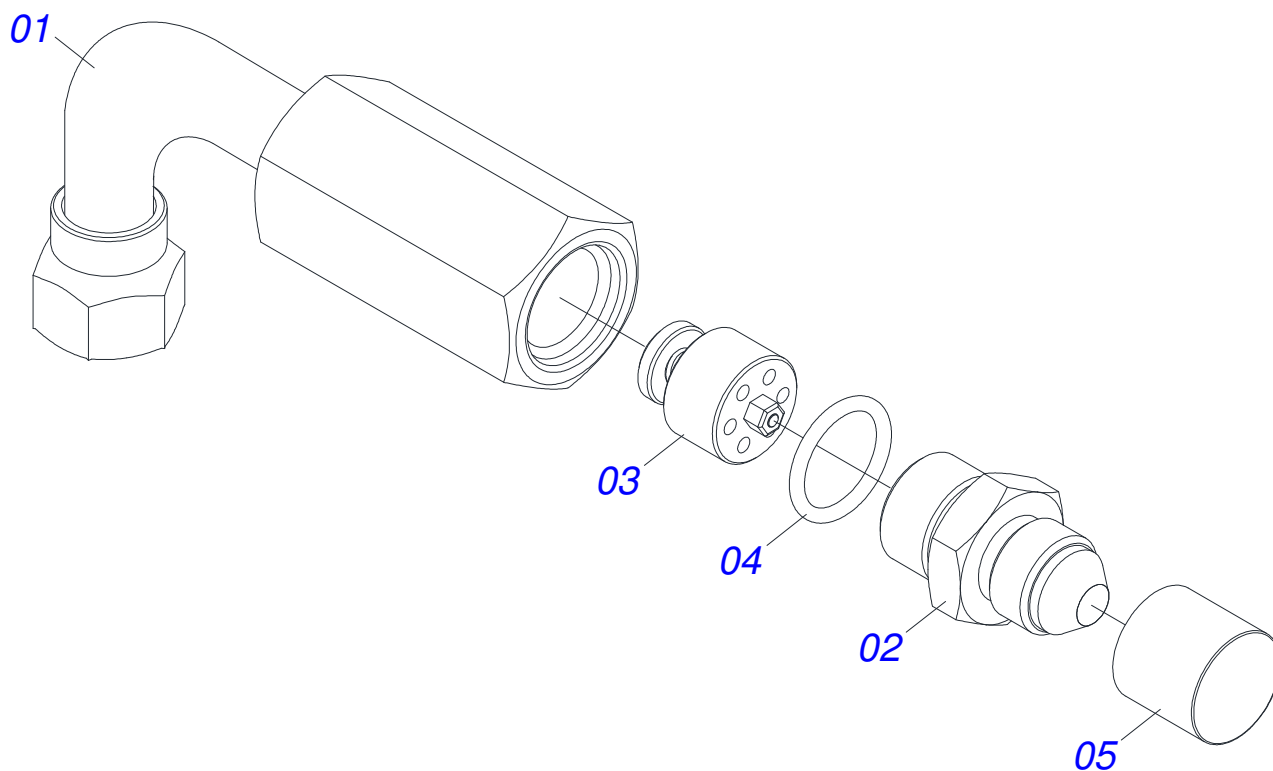
Item	Código	Descrição	Ver Pág.	QT
001	0521064994	CAMISA DIR CIL PCA NH T7.175		01
002	0521066414	EXTENSOR 44,45 X 797 PCA NH T7.175		01
003	0571019709	TAMPA MOVEL 85,72 SDA3E		01
004	0503010761	ANEL RASPD D-1750		01
005	0503010042	ANEL O RING 2-214 N 3006-9B 1G05116		01
006	0503010063	PORCA S. AUTOTRAV C/NYLON 1 UNS ALTA G.5 ZN		01
007	0503010002	GRAXEIRA 1800		02
008	0503030387	PLUG CILINDRICO N-004		02
009	0571019710	EMBOLO 44,45 X 85,72 CILIND HIDR		01
010	0503017935	ANEL ZW 008500260 AGEL		01
011	0571019711	SUPT ANEIS 44,45 X 85,72 GT 1120		01
012	0503017937	GAXETA 1870-1750-375-B POLYMAX		01
013	0503017936	ANEL OD 044405200171D-BR AGEL		01
014	0503017938	ANEL GUIA W2-2000-750 (1734)		01
015	0503017940	ANEL BACK-UP 8-337		02
016	0503017939	ANEL O RING 2-337 N 3006-9B		02
017	0503018144	ANEL GUIA 6W6-3375-250		01



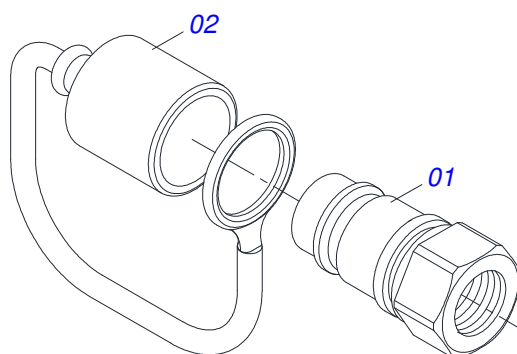
Item	Código	Descrição	Ver Pág.	QT
001	0521064995	CAMISA ESQ CIL PCA NH T7.175		01
002	0521066414	EXTENSOR 44,45 X 797 PCA NH T7.175		01
003	0571019709	TAMPA MOVEL 85,72 SDA3E		01
004	0503010761	ANEL RASPD D-1750		01
005	0503010042	ANEL O RING 2-214 N 3006-9B 1G05116		01
006	0503010063	PORCA S. AUTOTRAV C/NYLON 1 UNS ALTA G.5 ZN		01
007	0503010002	GRAXEIRA 1800		02
008	0503030387	PLUG CILINDRICO N-004		02
009	0571019710	EMBOLO 44,45 X 85,72 CILIND HIDR		01
010	0503017935	ANEL ZW 008500260 AGEL		01
011	0571019711	SUPT ANEIS 44,45 X 85,72 GT 1120		01
012	0503017937	GAXETA 1870-1750-375-B POLYMAX		01
013	0503017936	ANEL OD 044405200171D-BR AGEL		01
014	0503017938	ANEL GUIA W2-2000-750 (1734)		01
015	0503017940	ANEL BACK-UP 8-337		02
016	0503017939	ANEL O RING 2-337 N 3006-9B		02
017	0503018144	ANEL GUIA 6W6-3375-250		01



Item	Código	Descrição	Ver Pág.	QT
001	0521066382	CAMISA 76,20 x 1022 C/TOMADA PCA NH T7.175		01
002	0521066402	EXTENSOR 44,45 X 996 PCA NH T7.175		01
003	0502012264	SUPT ANEIS 44,45 X 76,20 PCA 800		01
004	0503010063	PORCA S. AUTOTRAV C/NYLON 1 UNS ALTA G.5 ZN		01
005	0503030387	PLUG CILINDRICO N-004		02
006	0503010002	GRAXEIRA 1800		02
007	0503010949	ANEL G.I.1.3/4X3X1/2 W2-2000-500 PK		01
008	0503011059	ANEL BACK-UP 8-334 1G31146		01
009	0503010343	ANEL O RING 2-334 N 3006-9B 1G85259		01
010	0503010761	ANEL RASPD D-1750		01
011	0503010042	ANEL O RING 2-214 N 3006-9B 1G05116		01
012	0581010304	EMBOLO 44,45 X 76,20 PCA		01
013	0503018138	ANEL BS OE076205200211C BR		02
014	0503018140	ANEL GUIA W2-3000-750 (1147)		01
015	0503017937	GAXETA 1870-1750-375-B POLYMAX		01
016	0502011899	TAMPA MOVEL 76,2 STA3		01



Item	Código	Descrição	Ver Pág.	QT
001	0521067686	ADAPT VALV. 1/2BSP C/PORCA GIR. OFS PCA-T2000		01
002	0581014051	NIPLE 1/2BSP X 13/16UN X 43 OFS PCA-T2000		01
003	0503016854	VALV SEG 1/2 BSP 14FPP F294114109		01
004	0503010045	ANEL O RING 2-116 N 3006-9B 1G05420		01
005	0503030385	PLUG CILINDRICO N-002		01



Item	Código	Descrição	Ver Pág.	QT
01	0503011627	MACHO ENG RAP AGR 1/2 NPT		01
02	0503011882	TAMPA PLASTICA P/ ENG RAP MACHO		01





**MARCHESAN IMPLEMENTOS E MÁQUINAS AGRÍCOLAS TATU S.A.**

AV. Marchesan, 1979 - Cx. Postal, 131 - CEP 15994-900 - Matão - SP - Brasil

FONE: (16) 3382-8282

(FAX Vendas): +55 16.3382-8297 - (FAX Exportação) + 55 16.3382.1003

e.mail: [tatu@marchesan.com.br](mailto:tatu@marchesan.com.br) Home Page: [www.marchesan.com.br](http://www.marchesan.com.br)

**Publicações Técnicas: Elaboração**  
LUIZ CANDIDO

**Publicações Técnicas: Revisão**  
JOSÉ DOMINGOS GASPARI

*Contatos Catálogo:*  
*E-mail = [jgaspari@marchesan.com.br](mailto:jgaspari@marchesan.com.br)*

**PEÇAS ORIGINAIS  
TATU**

