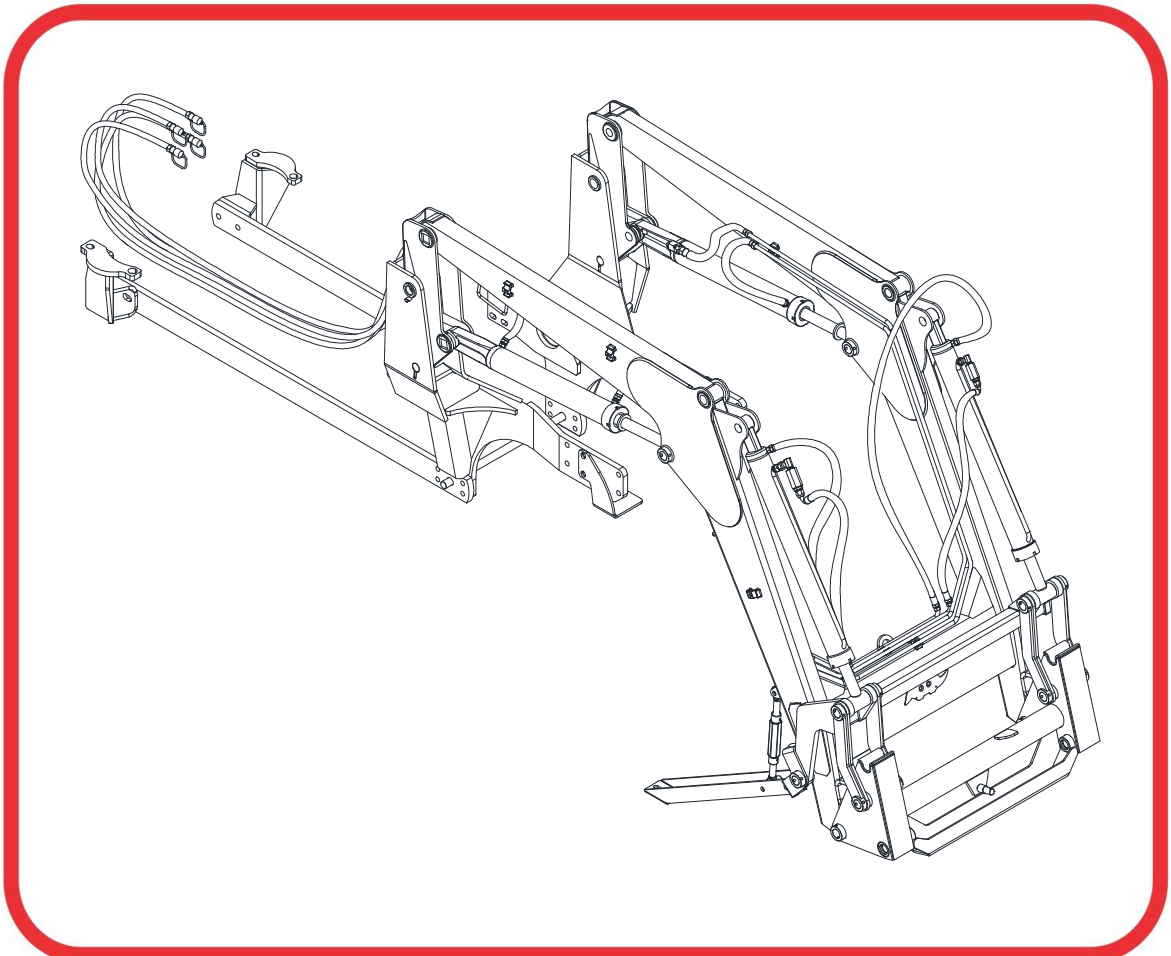


# CATÁLOGO DE PIEZAS

## PCA - PALAS DELANTERAS

PCA 2000 BT SC NH T6 110/120/130 CASE  
110A

Código: 0501091951



Serie: S-0716

Rev.: 00

Fecha Rev.: JULHO/17

PIEZAS ORIGINALES  
TATU



# PRODUCTOS

**Código**

0106111630

**Descripción**

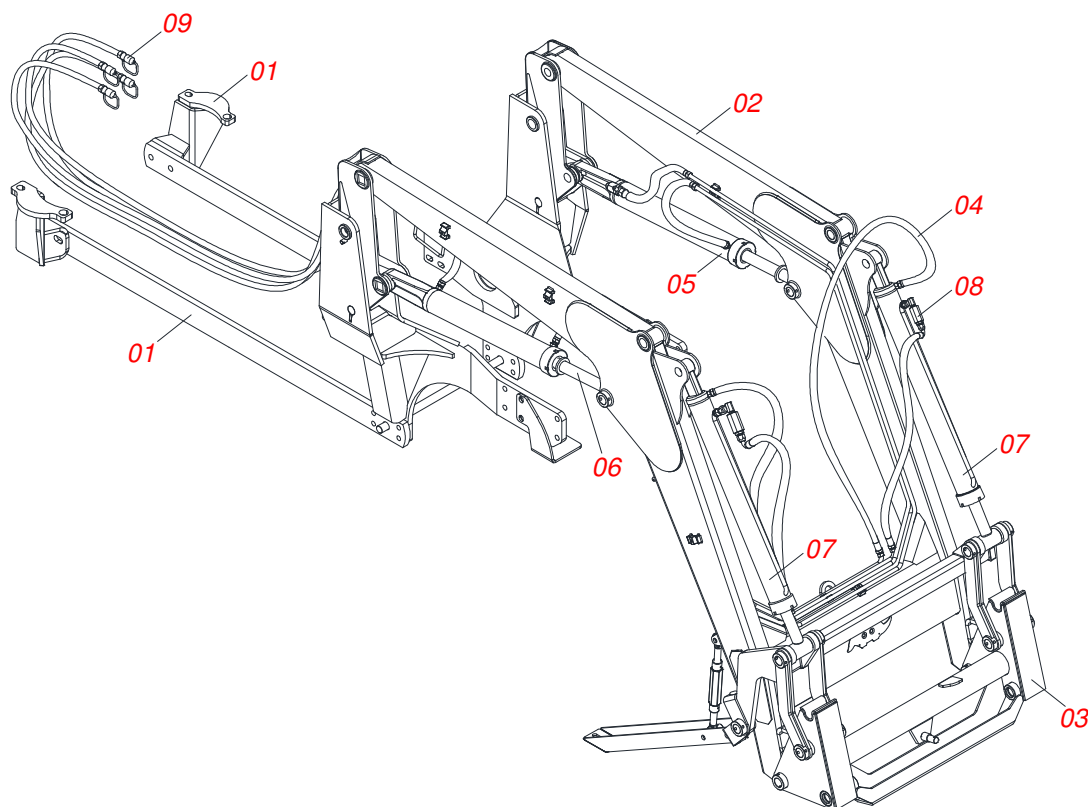
PCA 2000 NH T6.110/120/130 CASE110A BTSC SL S-0716

ATENCIÓN: **IMPORTANTE**

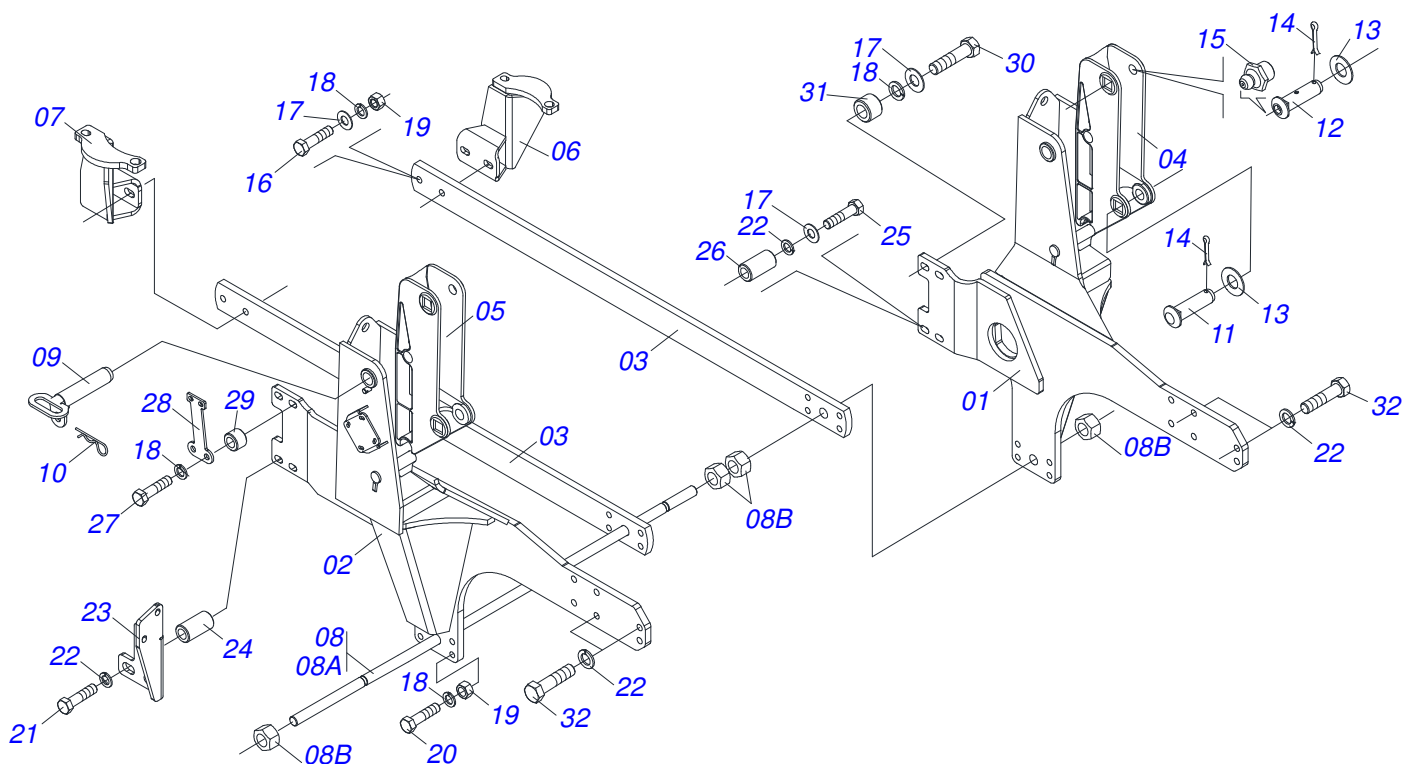
MARCHESAN S/A SE RESERVA EL DERECHO DE PERFECCIONAR Y/O MODIFICAR LAS CARACTERÍSTICAS TÉCNICAS DE SUS PRODUCTOS, SIN LA OBLIGACIÓN DE PROCEDER CON LOS YA COMERCIALIZADOS Y SIN CONOCIMIENTO PREVIO DEL DISTRIBUIDOR AUTORIZADO O DEL CONSUMIDOR.

# INDICE

0106111630	PCA 2000 NH T6.110/120/130 CASE110A BTSC SL	.....	1
0909092684	CONJUNTO CHASIS PCA	.....	2
0909092685	CONJUNTO DE SOPORTE MOVIL PCA	.....	3
0511043359	ARTICULACION COMPLETO	.....	4
0909092686	CICUITO HIDRAULICO SOPORTE MOVIL PCA	.....	5
0511057969	CILINDRO HIDRAULICO 44,45 X 85,72	.....	6
0511057972	CILINDRO HIDRAULICO 44,45 X 85,72	.....	7
0511059169	CILINDRO HIDRAULICO 44,45 X 85,72	.....	8
0511057810	SECURITY VALVE SET	.....	9
0501053834	ACOPLAMIENTO RAPIDO MACHO AGRICOLA CON TAPA - 1/2 NPT	.....	10



Artículo	Código	Descripción	Ver Pág.	QT
01	0909092684	CONJUNTO CHASIS PCA	2	01
02	0909092685	CONJUNTO DE SOPORTE MOVIL PCA	3	01
03	0511043359	ARTICULACION COMPLETO	4	01
04	0909092686	CICUITO HIDRAULICO SOPORTE MOVIL PCA	5	01
05	0511057969	CILINDRO HIDRAULICO 44,45 X 85,72	6	01
06	0511057972	CILINDRO HIDRAULICO 44,45 X 85,72	7	01
07	0511059169	CILINDRO HIDRAULICO 44,45 X 85,72	8	02
08	0511057810	SECURITY VALVE SET	9	01
09	0501053834	ACOPLAMIENTO RAPIDO MACHO AGRICOLA CON TAPA - 1/2 NPT	10	01



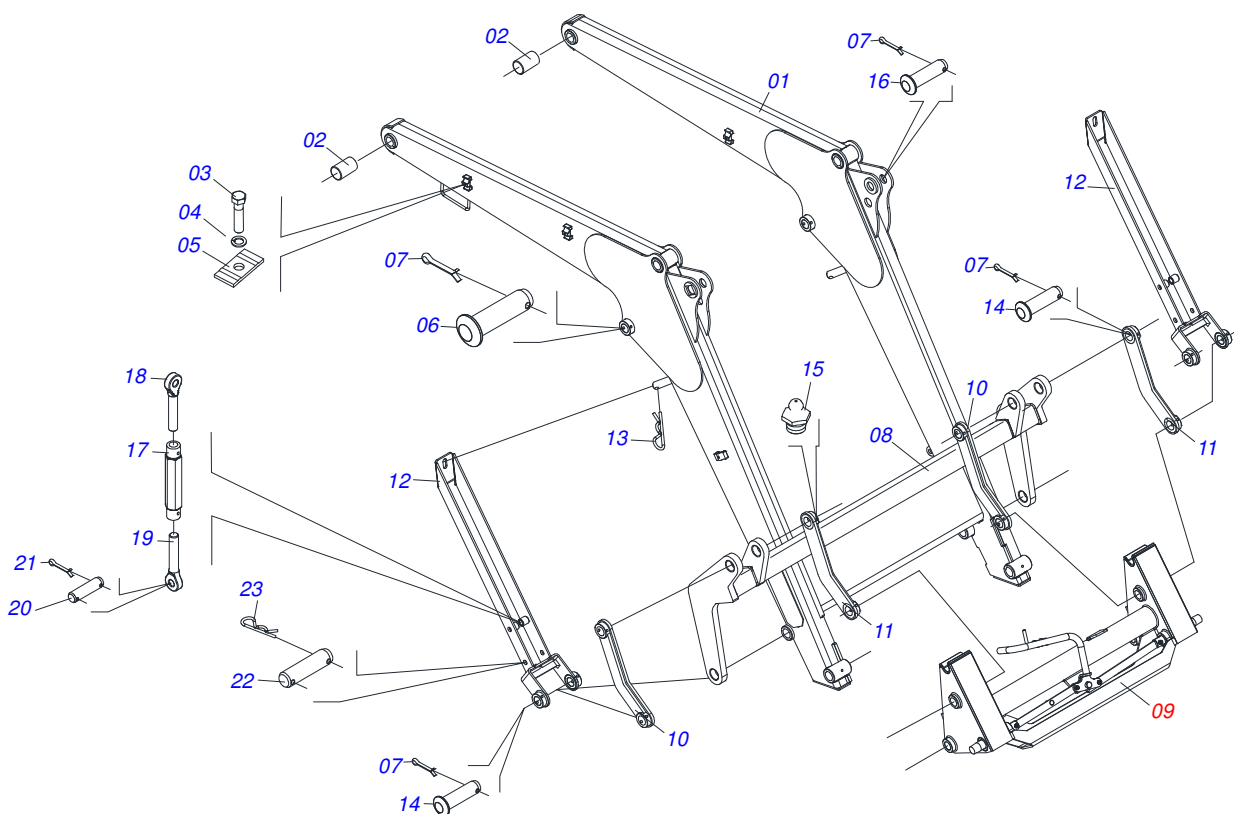
Artículo	Código	Descripción	Ver Pág.	QT
01	0521065781	CHASIS DERECHO		01
02	0521065782	CHASIS IZQUIERDO		01
03	0581010145	CONJUNTO DEL CHASIS CON BARRA DE TRACCIÓN		02
04	0502012472	TORRE MOVIL		01
05	0502012473	TORRE MOVIL IZQUIERDO		01
06	0521066397	SAPATA		01
07	0521066398	SAPATA		01
08	0501041652	VARON 1.1/4" X 810 COMPLETO		01
08A	0501014916	VARON 1.1/4" X 810		01
08B	0501010087	TUERCA 1.1/4"		04
09	0521061681	EJE FIJADOR SOPORTE		02
10	0503030012	PASADOR ABIERTO		02
11	0521012869	EJE UNION 37,2 X 152 PQ		02
12	0521012870	EJE ARTIC 37,2X157		02
13	0511019685	ARANDELA PLANA		04
14	0503010534	PASADOR ABIERTO 3/8 X 2.1/2		04
15	0503010002	GRASERA 1800		02
16	0501018059	TORNILLO 3/4" UNC X 2.1/4"		04
17	0501010322	ARANDELA PLANA 20.50 X 46 X 4.75		08
18	0503010023	ARANDELA PRESION		14
19	0503010014	TUERCA 3/4" UNC		12
20	0501010500	TORNILLO 3/4"UNC X3"		08
21	0503013365	TORNILLO M20 X 2,5 X 140		04
22	0503010023	ARANDELA PRESION		14
23	0571018365	SOPORTE ESCAPE		01
24	0571018374	BUJE		02
25	0503014928	TORNILLO M20 X 2,5 X 130		02
26	0551019342	BUJE		02
27	0503013090	TORNILLO M20 X 2,5 X 100		02
28	0571018369	SOPORTE		01
29	0571018371	BUJE		02



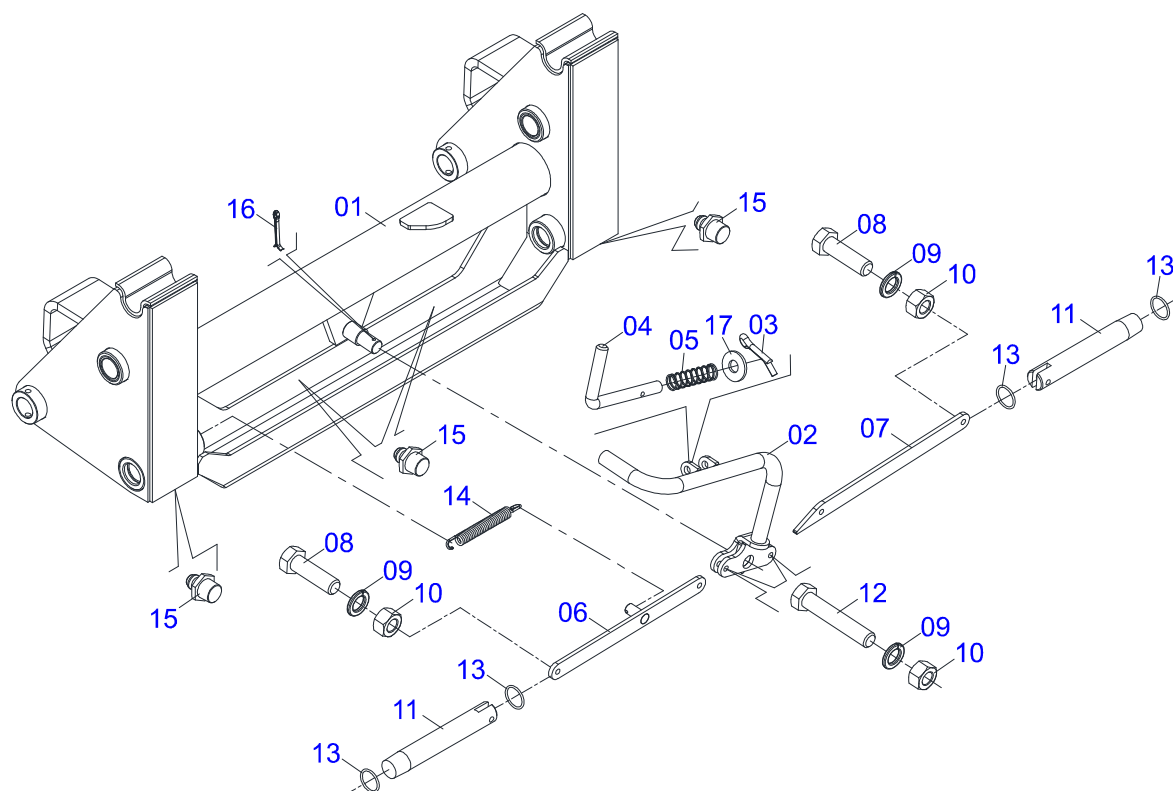
**PCA 2000 BT SC NH T6 110/120/130 CASE 110A**  
**CONJUNTO CHASIS PCA**

Página 2  
0909092684

Artículo	Código	Descripción	Ver Pág.	QT
30	0503013103	TORNILLO M20 X 2,5 X 90		02
31	0571018372	BUJE		02
32	0503012758	TORNILLO M20 X 2,5 X 65		12

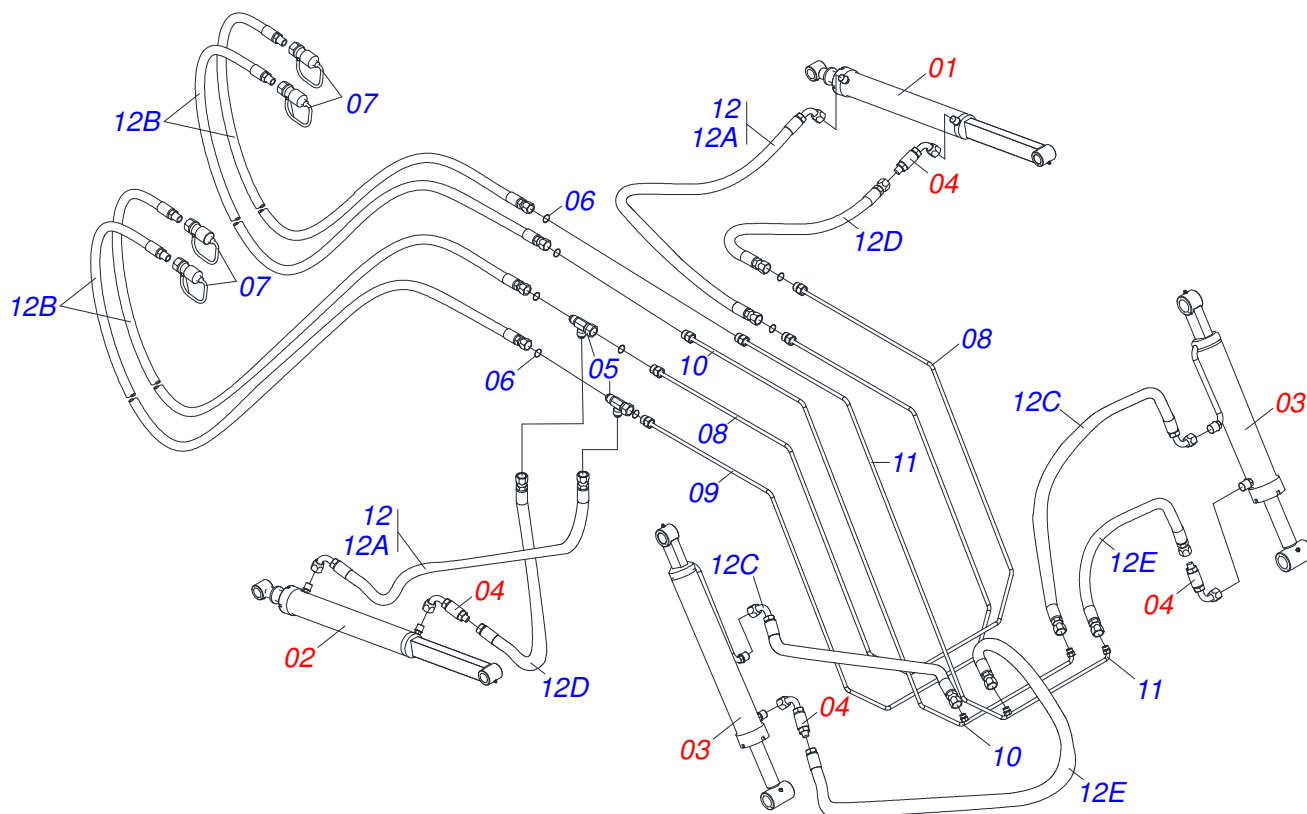


Artículo	Código	Descripción	Ver Pág.	QT
01	0521067353	SOPORTE MOVIL		01
02	0541014740	BUJE		08
03	0503011102	TORNILLO 7/16 UNC X 1.1/4		10
04	0503010180	ARANDELA PRESION 7/16"		10
05	0531011180	CUERPO SUPERIOR PRESILLA		10
06	0561015035	EJE UNION		02
07	0503010073	PASADOR ABIERTO 3/8 X 3.1/2		10
08	0511066079	COPIADOR MAYOR		01
09	0511043359	ARTICULACION COMPLETO	4	01
10	0511066123	COPIADOR MENOR		02
11	0511066120	COPIADOR MENOR		02
12	0521061020	DESCANSO COMPLETO		02
13	0503030012	PASADOR ABIERTO		02
14	0561015034	EJE UNION		06
15	0503010002	GRASERA 1800		04
16	0561014067	EJE UNION		02
17	0502012530	CUERPO PORCA REGULADOR R1 PCA		02
18	0502012562	HUSO IZQUIERDO R1 X 160 PCA		02
19	0502012529	HUSO DERECHO R1 X 160		02
20	0561015578	EJE UNION 3/4 X 56 PCA VTR A750		02
21	0503010300	PASADOR ABIERTO 5/32" X 1"		04
22	0521012777	EJE UNION 19,05 X 137		02
23	0503030012	PASADOR ABIERTO		04

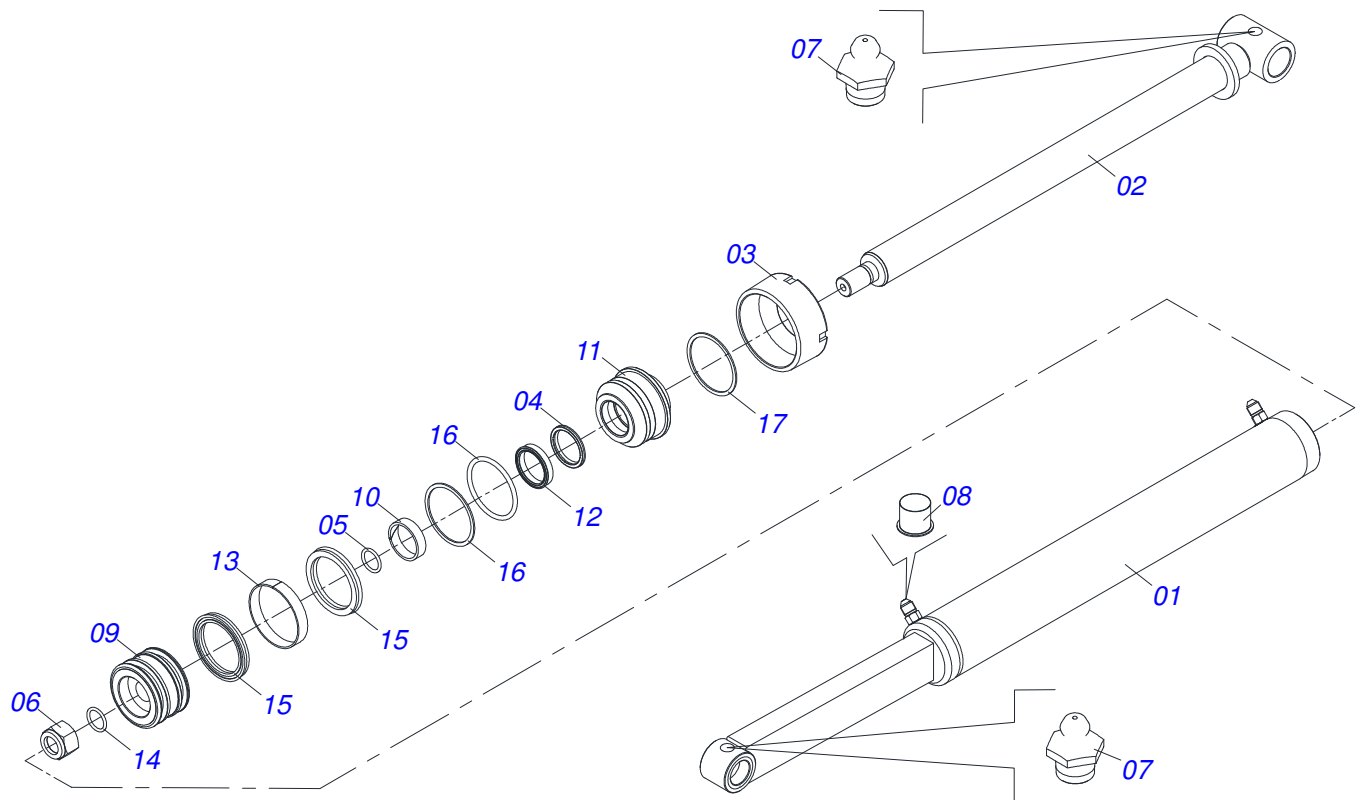


Artículo	Código	Descripción	Ver Pág.	QT
01	0511066088	ARTICULACION		01
02	0521060524	DESARME PALANCA		01
03	0503010071	PASADOR ABIERTO 3/16 X 1		01
04	0541014962	GATILLO DESARME		01
05	0503032132	RESORTE COMPRESION 17.3X14.7X56.3		01
06	0511066181	BRAZO DESARME		01
07	0541014964	CUERPO BRAZO IZQUIERDO DESARMAR		01
08	0503010849	TORNILLO 3/8 UNC X 1.1/2		02
09	0503010025	ARANDELA PRESION 3/8		04
10	0503010026	TUERCA 3/8		04
11	0541014963	PASADOR TRABA PCA-T 1750		02
12	0501010096	TORNILLO 3/8 UNC X 2		02
13	0503010285	ANILLO O'RING 2-222 N 3006-9B		04
14	0503031574	RESORTE TRACCION 175 X 20 X 3,8		01
15	0503010002	GRASERA 1800		04
16	0503010571	PASADOR ABIERTO 1/4" X 1.1/2"		01
17	0511017302	ARANDELA PLANA 13.5 X 32.5 X 3.00		01

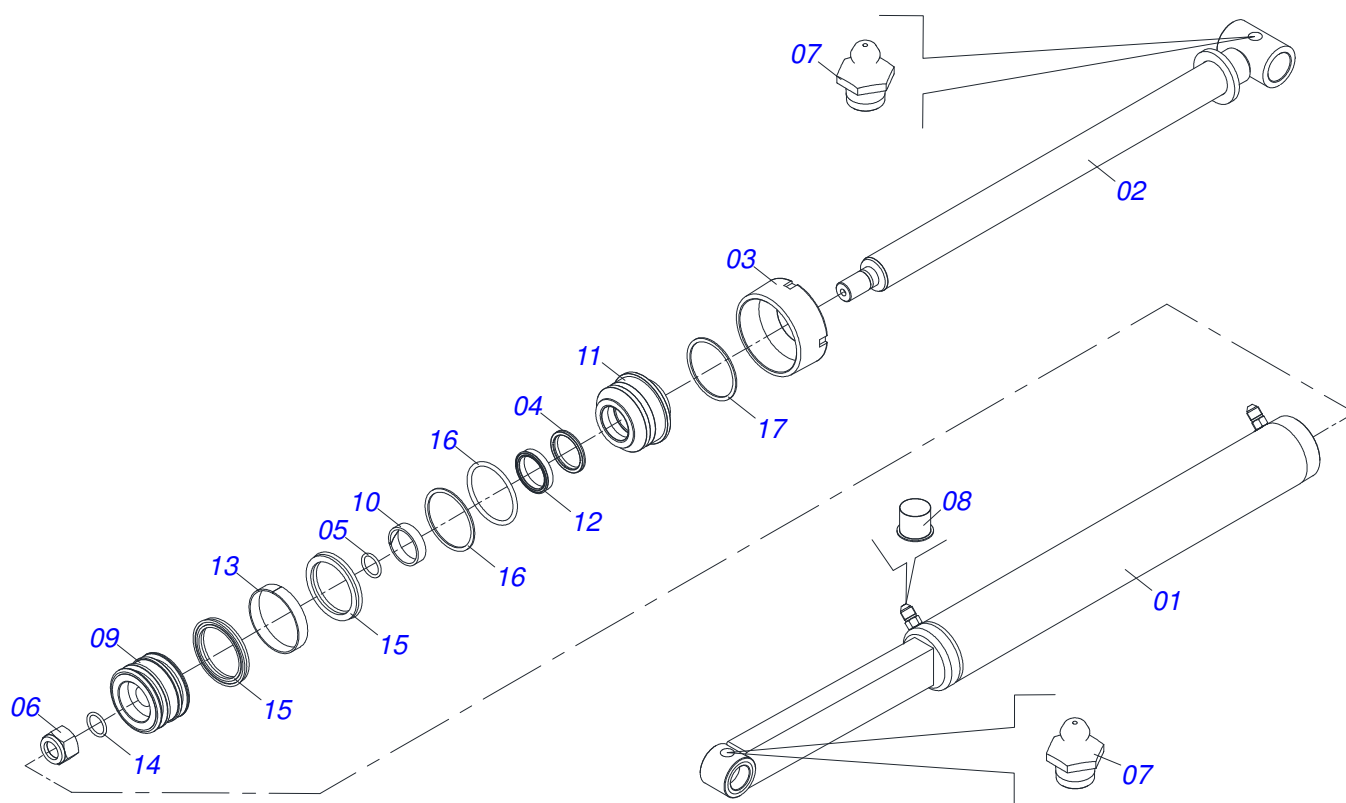




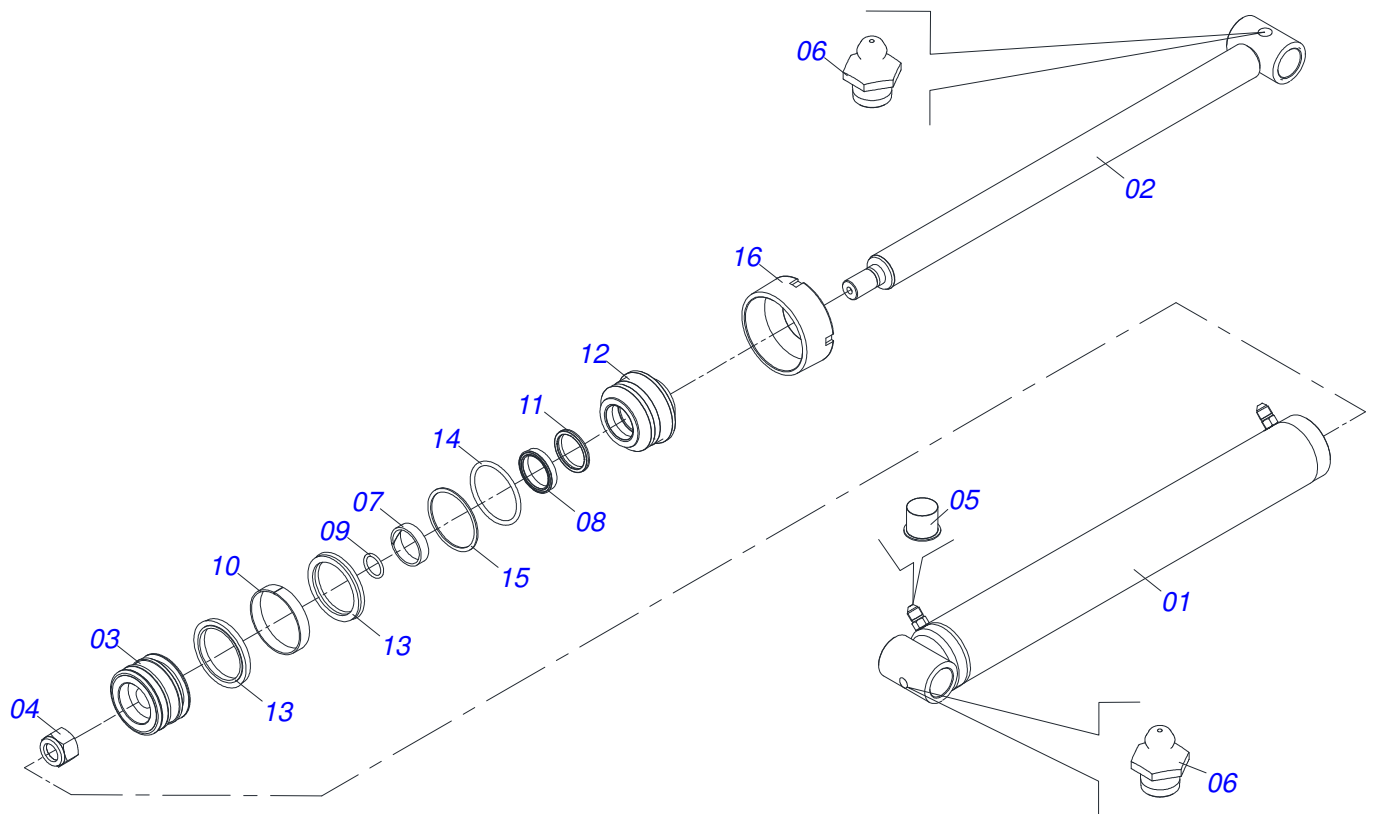
Artículo	Código	Descripción	Ver Pág.	QT
01	0511057969	CILINDRO HIDRAULICO 44,45 X 85,72	6	01
02	0511057972	CILINDRO HIDRAULICO 44,45 X 85,72	7	01
03	0511059169	CILINDRO HIDRAULICO 44,45 X 85,72	8	02
04	0511057810	SECURITY VALVE SET	9	04
05	0503030964	CONECTOR T		02
06	0503011030	ANILLO O' RING 2-14 N 3006-9B		22
07	0501053834	ACOPLAMIENTO RAPIDO MACHO AGRICOLA CON TAPA - 1/2 NPT	10	04
08	0521067358	DUCTO PRESION BOMBA		01
09	0521067356	DUCT SEAL OIL		01
10	0521067355	DUCTO PRESION BOMBA		01
11	0521067354	DUCTO RETENES OLEO		01
12	0511057097	KIT DE LA MANGUERA SOPORTE MÓVIL COMPLETA		01
12A	0501080970	MANG OFS 1/2" X 600 TR-TC		02
12B	0501081931	MANGUERA 1/2		04
12C	0501080969	MANG OFS 1/2" X 750 TR-TC		02
12D	0501081584	MANGUERA 1/2 X		02
12E	0501081084	MANGUERA		02



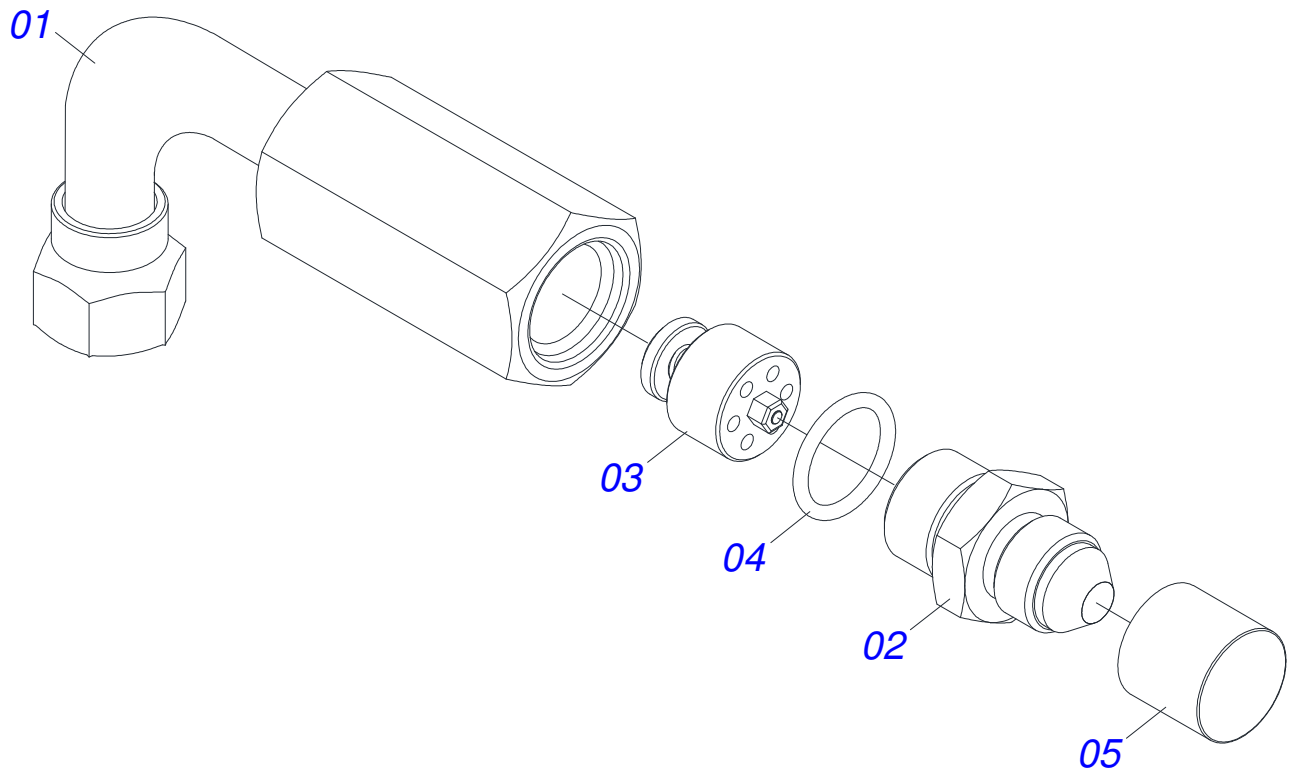
Artículo	Código	Descripción	Ver Pág.	QT
001	0521064994	CAMISA DERECHA		01
002	0521066414	EXTENSOR 44,45 X		01
003	0571019709	TAPA MOVIL		01
004	0503010761	ANILLO RASCADOR D-1750		01
005	0503010042	ANILLO O'RING 2-214 N 3006-9B		01
006	0503010063	TUERCA 1" UNF		01
007	0503010002	GRASERA 1800		02
008	0503030387	TAPON		02
009	0571019710	EMBOLO		01
010	0503017935	ANILLO		01
011	0571019711	APOYO ANILLO		01
012	0503017937	ANILLO		01
013	0503017936	ANILLO		01
014	0503017938	ANILLO GUIA		01
015	0503017940	ANILLO		02
016	0503017939	ANILLO		02
017	0503018144	ANILLO		01



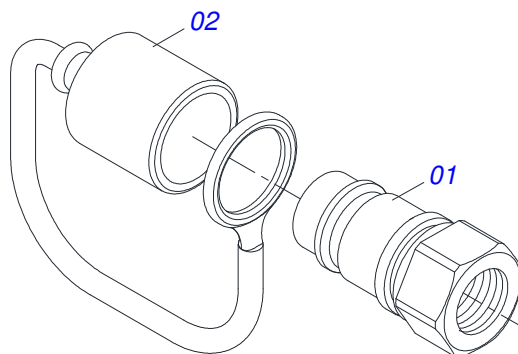
Artículo	Código	Descripción	Ver Pág.	QT
001	0521064995	CAMISA IZQUIERDA		01
002	0521066414	EXTENSOR 44,45 X		01
003	0571019709	TAPA MOVIL		01
004	0503010761	ANILLO RASCADOR D-1750		01
005	0503010042	ANILLO O'RING 2-214 N 3006-9B		01
006	0503010063	TUERCA 1" UNF		01
007	0503010002	GRASERA 1800		02
008	0503030387	TAPON		02
009	0571019710	EMBOLO		01
010	0503017935	ANILLO		01
011	0571019711	APOYO ANILLO		01
012	0503017937	ANILLO		01
013	0503017936	ANILLO		01
014	0503017938	ANILLO GUIA		01
015	0503017940	ANILLO		02
016	0503017939	ANILLO		02
017	0503018144	ANILLO		01



Artículo	Código	Descripción	Ver Pág.	QT
001	0521066382	CAMISA TRABA		01
002	0521066402	EXTENSOR 44,45 X		01
003	0502012264	SOPORTE ANILLOS 44,45 X 76,20		01
004	0503010063	TUERCA 1" UNF		01
005	0503030387	TAPON		02
006	0503010002	GRASERA 1800		02
007	0503010949	ANILLO GUIA INTERNO W2-2000-500		01
008	0503011059	ANILLO BACK-UP 8-334		01
009	0503010343	ANILLO O'RING 2-334 N 3006-9B		01
010	0503010761	ANILLO RASCADOR D-1750		01
011	0503010042	ANILLO O'RING 2-214 N 3006-9B		01
012	0581010304	EMBOLO		01
013	0503018138	ANILLO BS		02
014	0503018140	ANILLO GUIA		01
015	0503017937	ANILLO		01
016	0502011899	TAPA MOVIL 76,2		01



Artículo	Código	Descripción	Ver Pág.	QT
001	0521067686	ADAPTADOR COMPLETO		01
002	0581014051	NIPLE 1/2 BSP		01
003	0503016854	VALVULA COMPL		01
004	0503010045	ANILLO O'RING 2-116 N 3006-9B		01
005	0503030385	PLUG CILINDRICO N-002		01



Artículo	Código	Descripción	Ver Pág.	QT
01	0503011627	MACHO ENGANCHE RAP AGR 1/2 NPT		01
02	0503011882	TAPA PLASTICA P/ ENG RAP		01

# ANOTACIONES

---

---

---

---

---

---

---

---

---

---

---

---

---

---

---

---

---

---

---

---

---

---

---

---

---

---

---

---

---

---

**PIEZAS ORIGINALES  
TATU**





**MARCHESAN IMPLEMENTOS E MÁQUINAS AGRÍCOLAS TATU S.A.**  
AV. Marchesan, 1979 - Casilla de Correos, 131 - CEP 15994-900 - Matão - SP - Brazil  
Fono +55 16.3382-8282  
(FAX Parts) + 55 16.3382. 8297 - (Export) + 55 16.3382.1003  
e.mail: [tatu@marchesan.com.br](mailto:tatu@marchesan.com.br)    [www.marchesan.com.br](http://www.marchesan.com.br)

**Publicaciones Técnicas: Desarrollo**  
LUIZ CANDIDO

**Publicaciones Técnicas: Revisión**  
JOSÉ DOMINGOS GASPARI

*Contactos Catálogo:*  
*E-mail = [jgaspari@marchesan.com.br](mailto:jgaspari@marchesan.com.br)*

**ORIGINAL PARTS  
TATU**

