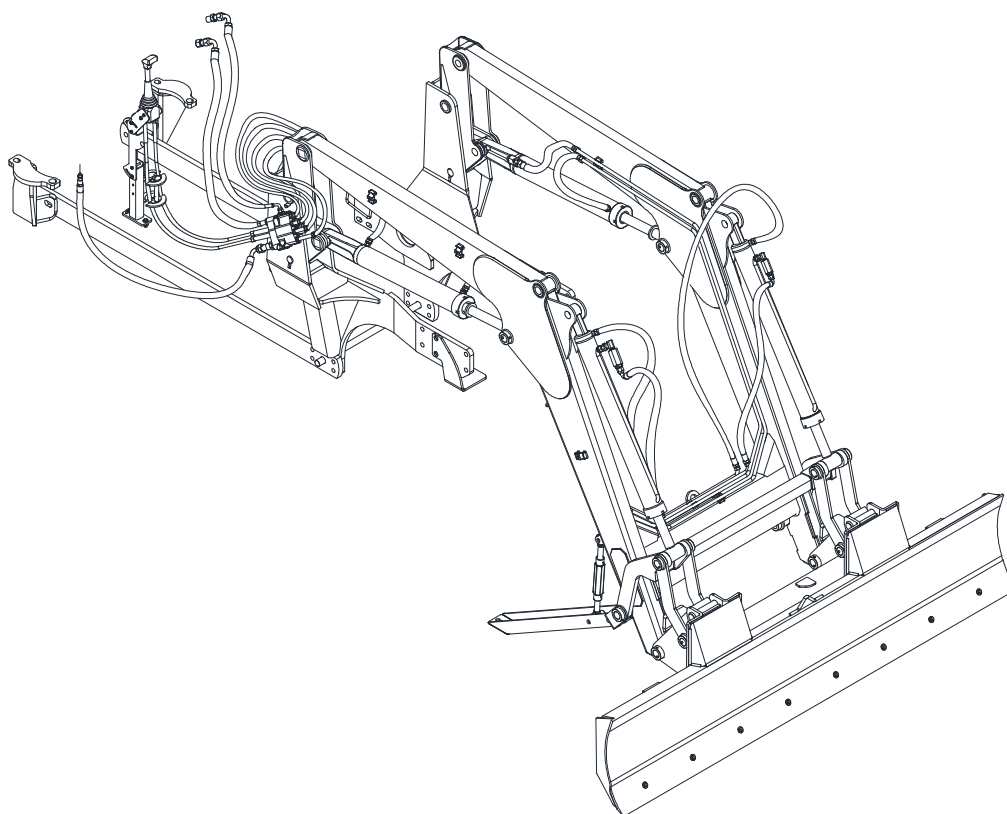


CATÁLOGO DE PEÇAS

PCA - PLAINAS CARREGADEIRAS AGRÍCOLAS

PCA 2000 BT SC NH T6 110/120/130 CASE
110A

Código: 0501091950



Série: S-0716

Rev.: 00

Data Rev.: JULHO/17

PEÇAS ORIGINAIS
TATU



PRODUTOS

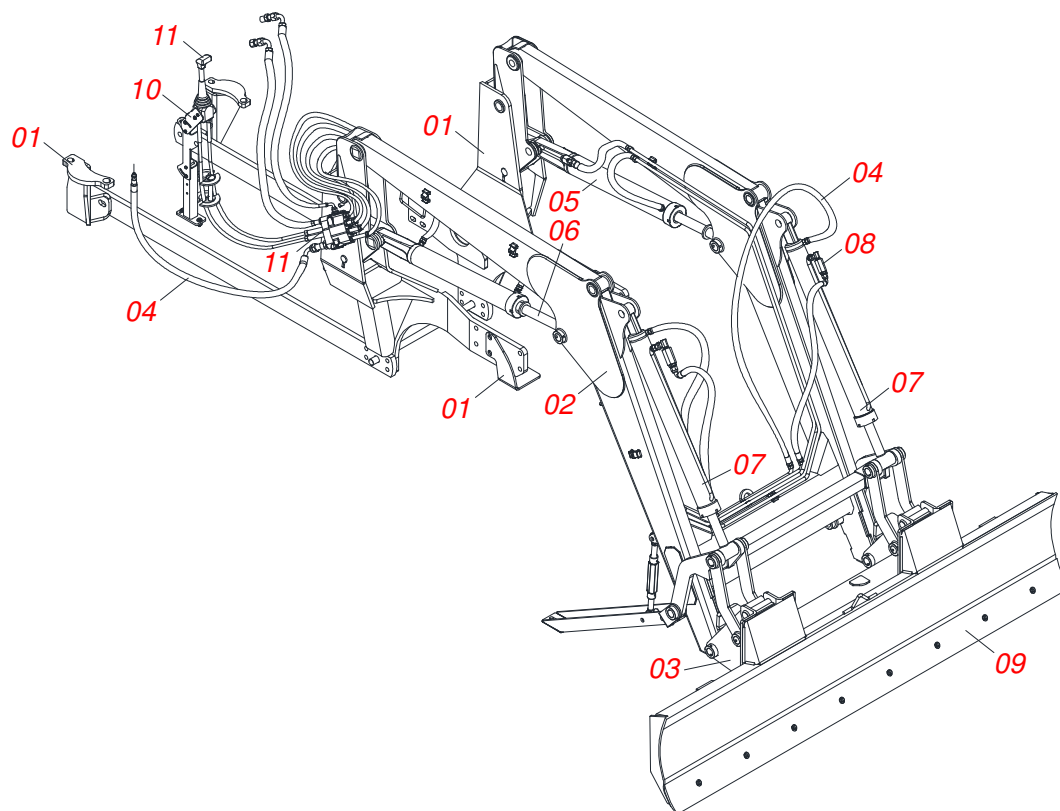
Código	Descrição
0106111685	PCA 2000 NH T6.110/120/130 CASE110A BTCD JS S-0716

ATENÇÃO: IMPORTANTE

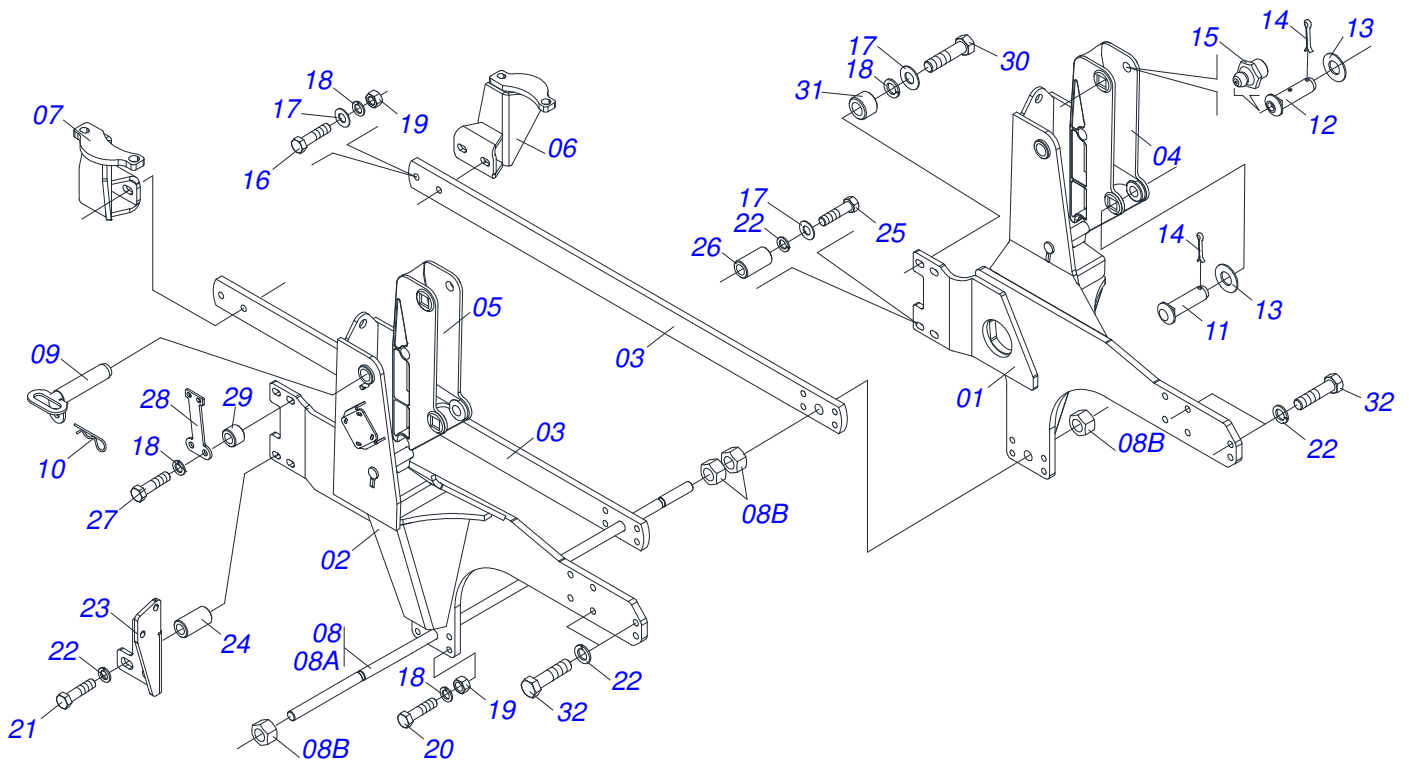
A MARCHESAN S/A RESERVA O DIREITO DE APERFEIÇOAR E/ OU ALTERAR AS CARACTERÍSTICAS TÉCNICAS DE SEUS PRODUTOS, SEM A OBRIGAÇÃO DE ASSIM PROCEDER COM OS JÁ COMERCIALIZADOS E SEM CONHECIMENTO PRÉVIO DA REVENDA OU DO CONSUMIDOR.

INDICE

0106111685	PCA 2000 NH T6.110/120/130 CASE110A BTCD JS S-0716	1
0909092684	CONJUNTO DO CHASSI PCA 2000 NH T6 110/120/130 CASE 110A	2
0909092685	CONJUNTO SUPORTE MOVEL PCA 2000 NH T6	3
0511043359	ARTICULADOR COMPL PCA-T 1750	4
0909092687	CIRCUITO HIDR SUP MOVEL PCA 2000 NH TC	5
0511057969	CIL HIDR 44,45 X 85,72 X 1241 X 559 PCA 2000	6
0511057972	CIL HIDR 44,45 X 85,72 X 1241 X 559 PCA NH T7.175	7
0511059169	CIL HIDR 44,45 X 76,20 X 781 X 1130 PCA NH T7.175	8
0511057810	CONJ. VALV SEGU. R.13/16UN OFS PCA-T 2000	9
0501053834	MACHO ENGATE RAPIDO AGRICOLA 1/2 NPT COM TAMPA	10
0501053835	FEMEA ENGATE RAPIDO AGRICOLA 1/2 NPT COM TAMPA	11
0511049856	LDA 2600 COMPL PCA-T 1750/2000 S-08	12
0521045393	CONJUNTO SUPORTE JOY STICK PCA 2000 NH T6	13
0909092688	COMANDO 3/8" MON COMPL JOY+CAB 1,5MT PCA NH T6. 110	14



Item	Código	Descrição	Ver Pág.	QT
01	0909092684	CONJUNTO DO CHASSI PCA 2000 NH T6 110/120/130 CASE 110A	2	01
02	0909092685	CONJUNTO SUPORTE MOVEL PCA 2000 NH T6	3	01
03	0511043359	ARTICULADOR COMPL PCA-T 1750	4	01
04	0909092687	CIRCUITO HIDR SUP MOVEL PCA 2000 NH TC	5	01
05	0511057969	CIL HIDR 44,45 X 85,72 X 1241 X 559 PCA 2000	6	01
06	0511057972	CIL HIDR 44,45 X 85,72 X 1241 X 559 PCA NH T7.175	7	01
07	0511059169	CIL HIDR 44,45 X 76,20 X 781 X 1130 PCA NH T7.175	8	02
08	0511057810	CONJ. VALV SEGU. R.13/16UN OFS PCA-T 2000	9	04
09	0511049856	LDA 2600 COMPL PCA-T 1750/2000 S-08	12	01
10	0521045393	CONJUNTO SUPORTE JOY STICK PCA 2000 NH T6	13	01
11	0909092688	COMANDO 3/8" MON COMPL JOY+CAB 1,5MT PCA NH T6. 110	14	01



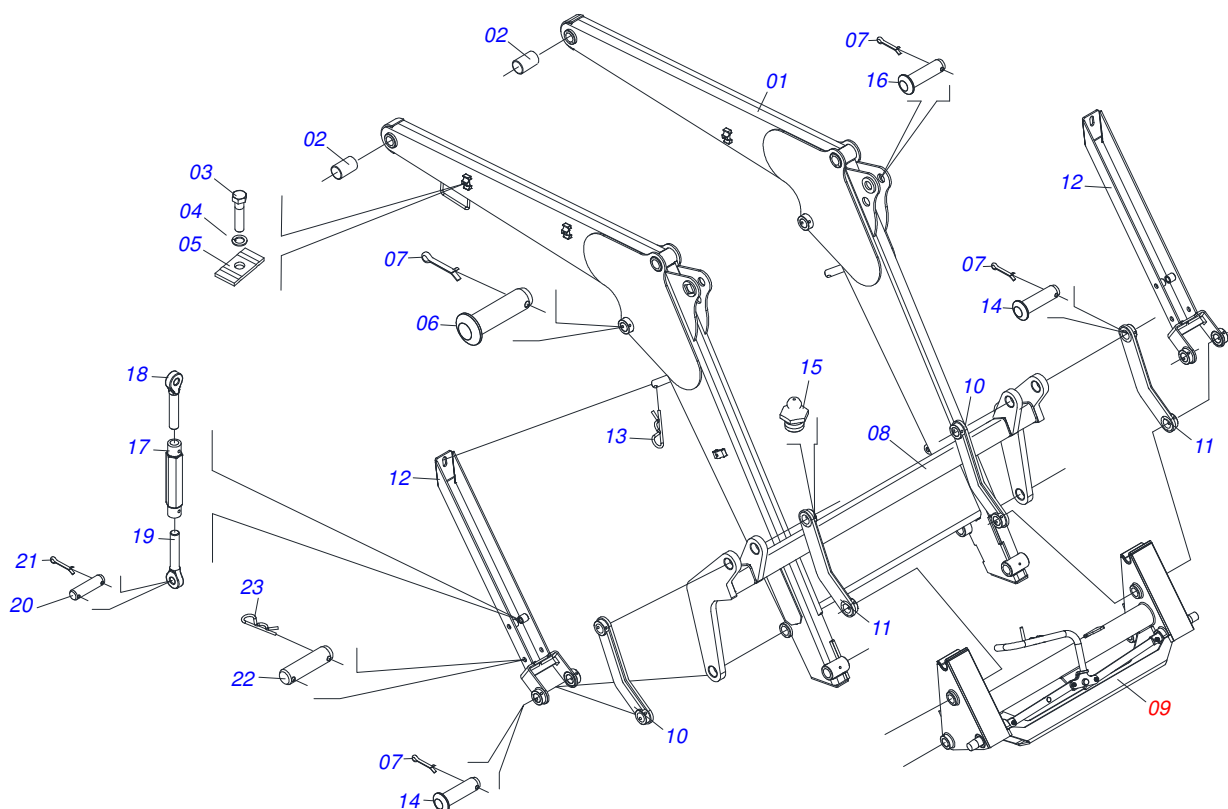
Item	Código	Descrição	Ver Pág.	QT
01	0521065781	CHASSI DIR PCA 2000 NH T6.110 S-0115		01
02	0521065782	CHASSI ESQ. PCA NH T6.110 S-0115		01
03	0581010145	BARRA TRAS CHASSI DIR PCA/PD NHT6.110/120/130 S815		02
04	0502012472	TORRE MOVEL DIR PCA 800		01
05	0502012473	TORRE MOVEL ESQ PCA 800		01
06	0521066397	SAPATA TRAS DIR PCA/PD NH T6.110/120/130 S-0815		01
07	0521066398	SAPATA TRAS ESQ PCA/PD NH T6.110/120/130 S0815		01
08	0501041652	VARAO 1.1/4 NC X 810 COMPLETO		01
08A	0501014916	VARAO 1.1/4 X 810		01
08B	0501010087	PORCA 1.1/4 UNC SEXT 2 ZN		04
09	0521061681	EIXO FIX SUPT MOVEL PCA 1100		02
10	0503030012	CUPILHA 4 X 88		02
11	0521012869	EIXO ARTIC 37,2/37,00 X 152 PQ PCA 800 ZN		02
12	0521012870	EIXO ARTIC 37,2/37,00 X 157 P/GRAX PCA 800 ZN		02
13	0511019685	ARRUELA LISA 38,50 X 60 X 1,90 ZN		04
14	0503010534	CONTRAPINO 3/8 X 2.1/2 ZN 1G13300		04
15	0503010002	GRAXEIRA 1800		02
16	0501018059	PARAF 3/4 UNC X 2.1/4 C S G.5 ZN		04
17	0501010322	ARRUELA LISA 20,50 X 46 X 4,00 ZN		08
18	0503010023	ARRUELA PRESSAO 3/4 ZN 1K01584		14
19	0503010014	PORCA S. 3/4 UNC (PESADA) G.5 ZN		12
20	0501010500	PARAF 3/4 UNC X 3 C S G.5 ZN		08
21	0503013365	PARAF M20 X 2,5 X 140 C S 10.9 ZN		04
22	0503010023	ARRUELA PRESSAO 3/4 ZN 1K01584		14
23	0571018365	SUPT. ESCAP PCA NH T6.110 S-0115		01
24	0571018374	LUVA ø22,23 X ø44,45 X 83 PCA NH T6.110		02
25	0503014928	PARAF M20 X 2,5 X 130 C S 10.9 ZN		02
26	0551019342	LUVA 22,23 X 44,45 X 80		02
27	0503013090	PARAF M20 X 2,5 X 100 C S 10.9 ZN		02
28	0571018369	SUPT. FILTRO DIESEL PCA NH T6.110 S-0115		01



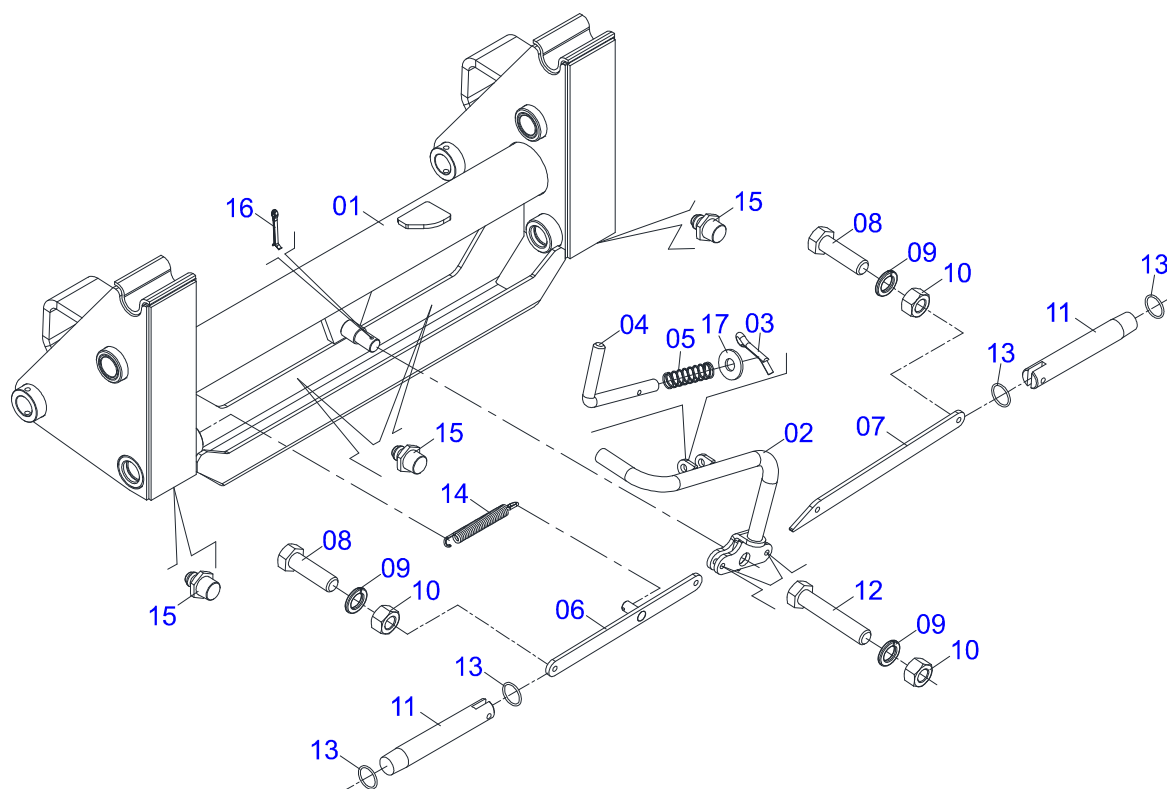
PCA 2000 BT SC NH T6 110/120/130 CASE 110A
CONJUNTO DO CHASSI PCA 2000 NH T6 110/120/130 CASE 110A

Página 2
0909092684

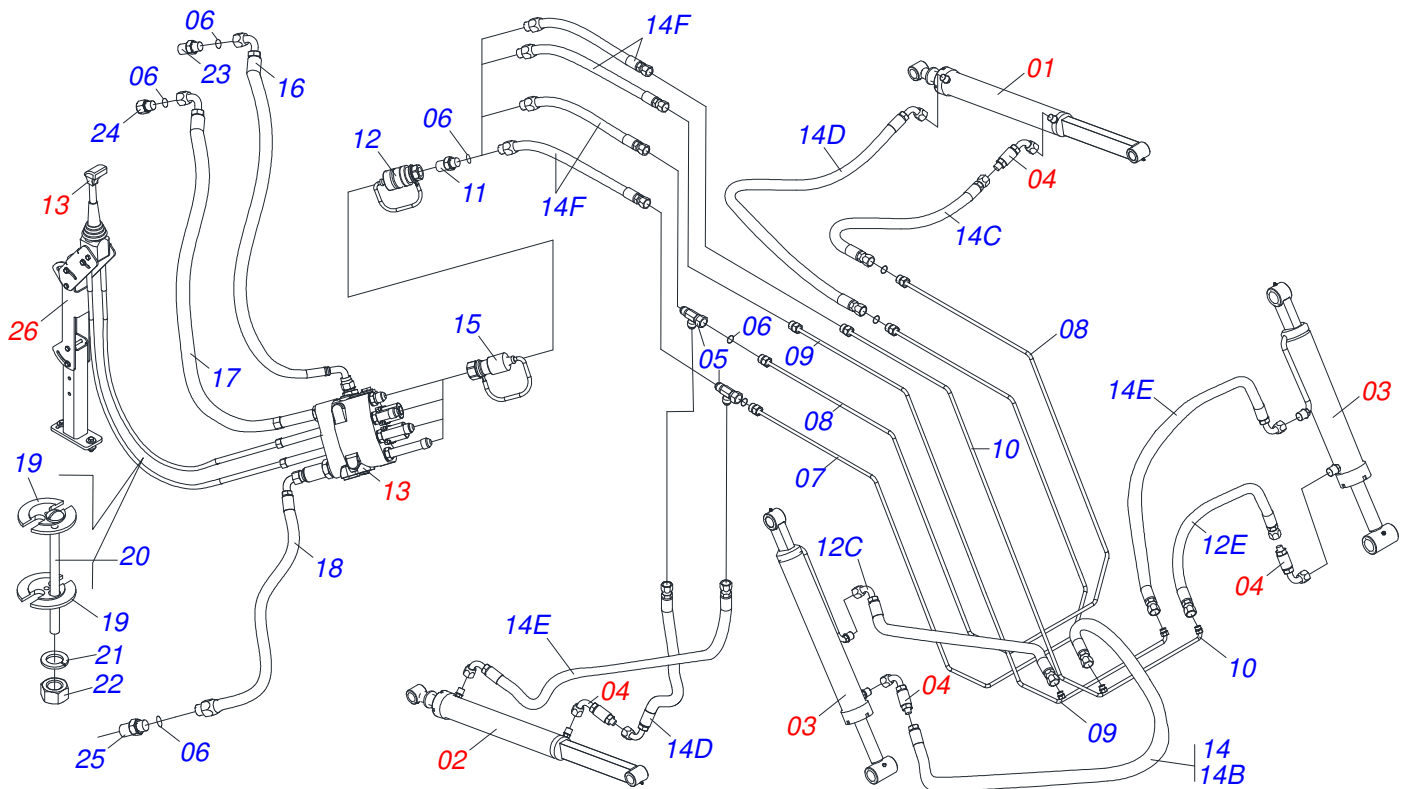
Item	Código	Descrição	Ver Pág.	QT
29	0571018371	LUVA Ø22,23 X Ø44,45 X 32 PCA NH T6.110		02
30	0503013103	PARAF M20 X 2,5 X 90 C S 10.9 ZN		02
31	0571018372	LUVA 22,23 X 44,45 X 40 PCA NH T6.110		02
32	0503012758	PARAF M20 X 2,5 X 65 C S 8.8 ZN		12



Item	Código	Descrição	Ver Pág.	QT
01	0521067353	SUPT MOVEL PCA-T 2000 S-0616		01
02	0541014740	LUVA 38,5 X 48 X 30 PCA-T 1750		08
03	0503011102	PARAF 7/16 UNC X 1.1/4 C S G.5 ZN		10
04	0503010180	ARRUELA PRESSAO 7/16 ZN 1K01546		10
05	0531011180	CORPO SUP PRESILHA PCA		10
06	0561015035	EIXO JUNCAO 38,10 X 136 C/FUR CC		02
07	0503010073	CONTRAPINO 3/8 X 3.1/2 ZN		10
08	0511066079	COPIADOR MAIOR PCA-T 1750		01
09	0511043359	ARTICULADOR COMPL PCA-T 1750	4	01
10	0511066123	COPIADOR MENOR ESQ PCA-T 1750		02
11	0511066120	COPIADOR MENOR DIR PCA-T 1750		02
12	0521061020	DESCANSO PCA-T 2000		02
13	0503030012	CUPILHA 4 X 88		02
14	0561015034	EIXO JUNCAO 38,10 X 214 C/FUR CC		06
15	0503010002	GRAXEIRA 1800		04
16	0561014067	EIXO JUNCAO 38,10 X 162 PCA-T 1750		02
17	0502012530	CORPO PORCA REGULAGEM R1 PCA		02
18	0502012562	FUSO R1 X 160 ESQ PCA		02
19	0502012529	FUSO R1 X 160 DIR PCA		02
20	0561015578	EIXO JUNCAO 3/4 X 56 PCA VTR A750		02
21	0503010300	CONTRAPINO 5/32 X 1		04
22	0521012777	EIXO JUNCAO 19,05 X 137 PCA 800 ZN		02
23	0503030012	CUPILHA 4 X 88		04



Item	Código	Descrição	Ver Pág.	QT
01	0511066088	ARTICULADOR PCA-T 1750		01
02	0521060524	ALAVANCA DESARME PCA-T 1500		01
03	0503010071	CONTRAPINO 3/16 X 1		01
04	0541014962	GATILHO DESARME PCA-T 1750		01
05	0503032132	MOLA 17,30 X 14,70 X 56,30 PCA-T		01
06	0511066181	BRACO DESARME PCA-T 1750		01
07	0541014964	CORPO BRACO ESQ DESARME PCA-T 1750		01
08	0503010849	PARAF 3/8 UNC X 1.1/2 C S G.5 ZN		02
09	0503010025	ARRUELA PRESSAO 3/8 ZN 1K01527		04
10	0503010026	PORCA S. 3/8 UNC G.5 ZN		04
11	0541014963	PINO TRAVA ACESSORIO PCA-T 1750		02
12	0501010096	PARAF 3/8 UNC X 2 C S G.2 ZN		02
13	0503010285	ANEL O RING 2-222 N 3006-9B 1G85090		04
14	0503031574	MOLA TRAC 175 X 20 X 3,8 AST/MATIC		01
15	0503010002	GRAXEIRA 1800		04
16	0503010571	CONTRAPINO 1/4 X 1.1/2		01
17	0511017302	ARRUELA LISA 13,50 X 32,50 X 3,0 ZN		01



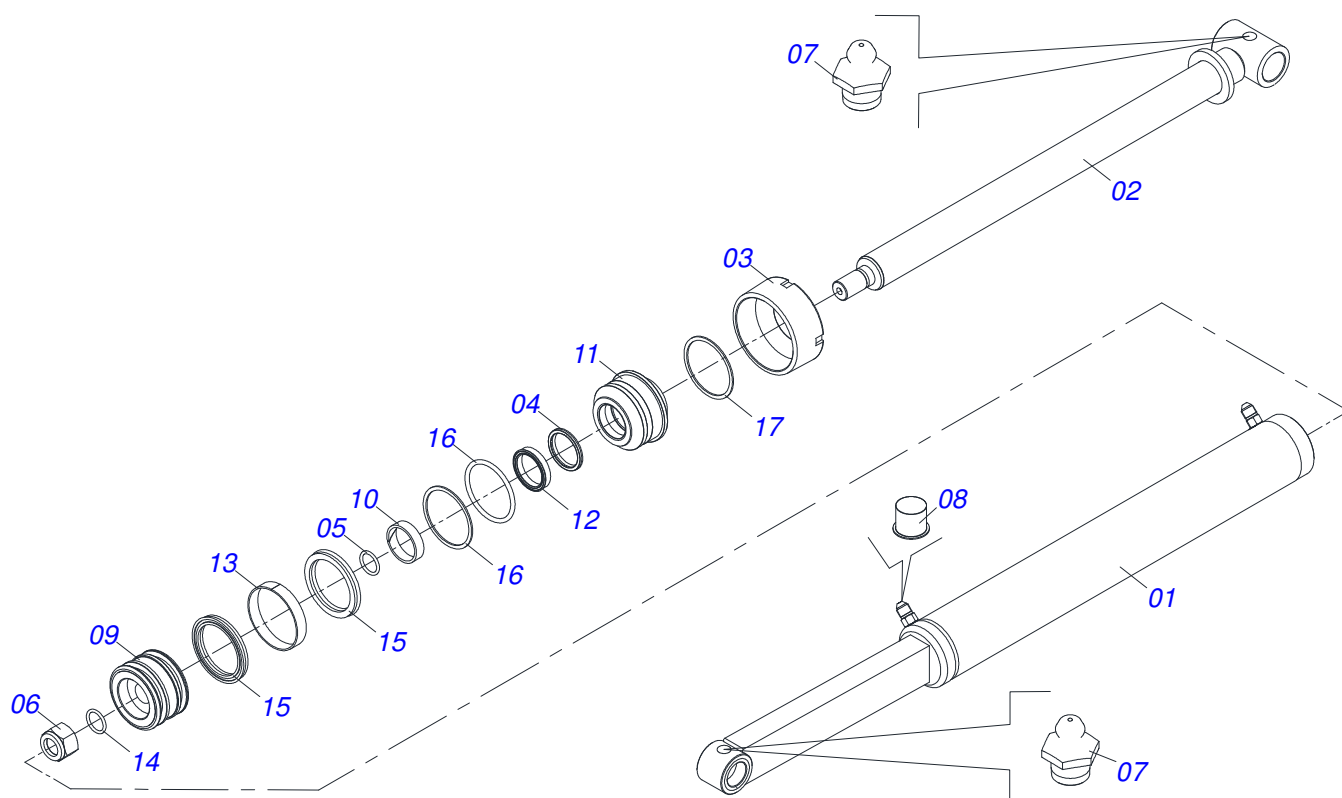
Item	Código	Descrição	Ver Pág.	QT
01	0511057969	CIL HIDR 44,45 X 85,72 X 1241 X 559 PCA 2000	6	01
02	0511057972	CIL HIDR 44,45 X 85,72 X 1241 X 559 PCA NH T7.175	7	01
03	0511059169	CIL HIDR 44,45 X 76,20 X 781 X 1130 PCA NH T7.175	8	02
04	0511057810	CONJ. VALV SEGU. R.13/16UN OFS PCA-T 2000	9	04
05	0503030964	CONEC T GIRXMACHOXMACHO OFS 1/2		02
06	0503011030	ANEL O RING 2-014 N 3006-9B		22
07	0521067358	DUTO PRESSAO CIL ELEVACAO PCA-T 2000		01
08	0521067356	DUTO RETORNO CIL ELEVACAO PCA-T 2000		01
09	0521067355	DUTO PRESSAO CIL BASCULAMENTO PCA-T 2000		01
10	0521067354	DUTO RETORNO CIL BASCULAMENTO PCA-T 2000		01
11	0511014065	NIPLE R 7/8 NF X R1/2NPT X 52 ZN PDMF 292-4		04
12	0501053835	FEMEA ENGATE RAPIDO AGRICOLA 1/2 NPT COM TAMPA	11	04
13	0909092688	COMANDO 3/8" MON COMPL JOY+CAB 1,5MT PCA NH T6. 110	14	01
14	0521045400	JOGO MANG SUPT MOV SUP MOV SHT PCA T6.110		01
14A	0503033158	SACO PLASTICO 800 X 1000 X 0,12		01
14B	0501080969	MANG 1/2 X 750 TR-TC TERM OFS		03
14C	0501080554	MANG 1/2 X 700 TR-TC TERM OFS		01
14D	0501080970	MANG 1/2 X 600 TR-TC TERM OFS		02
14E	0501080971	MANG 1/2 X 850 TR-TC TERM OFS		02
14F	0501082033	MANG 1/2 X 1850 TR TERM JIC - TR TERM OFS		04
15	0501053834	MACHO ENGATE RAPIDO AGRICOLA 1/2 NPT COM TAMPA	10	04
16	0501080786	MANG 1/2 X 2500 TC-TC		01
17	0501080495	MANG 1/2 X 2500 TR-TC		01
18	0501080269	MANGUEIRA 1/2 X 3000 TR-TC		01
19	0581013404	TAMPAO COMANDO CABO		02
20	0503017866	PARAF 3/16 UNC X 1.1/2 CAF G.2 ZN		01
21	0503010668	ARRUELA PRESSAO 3/16 ZN		01



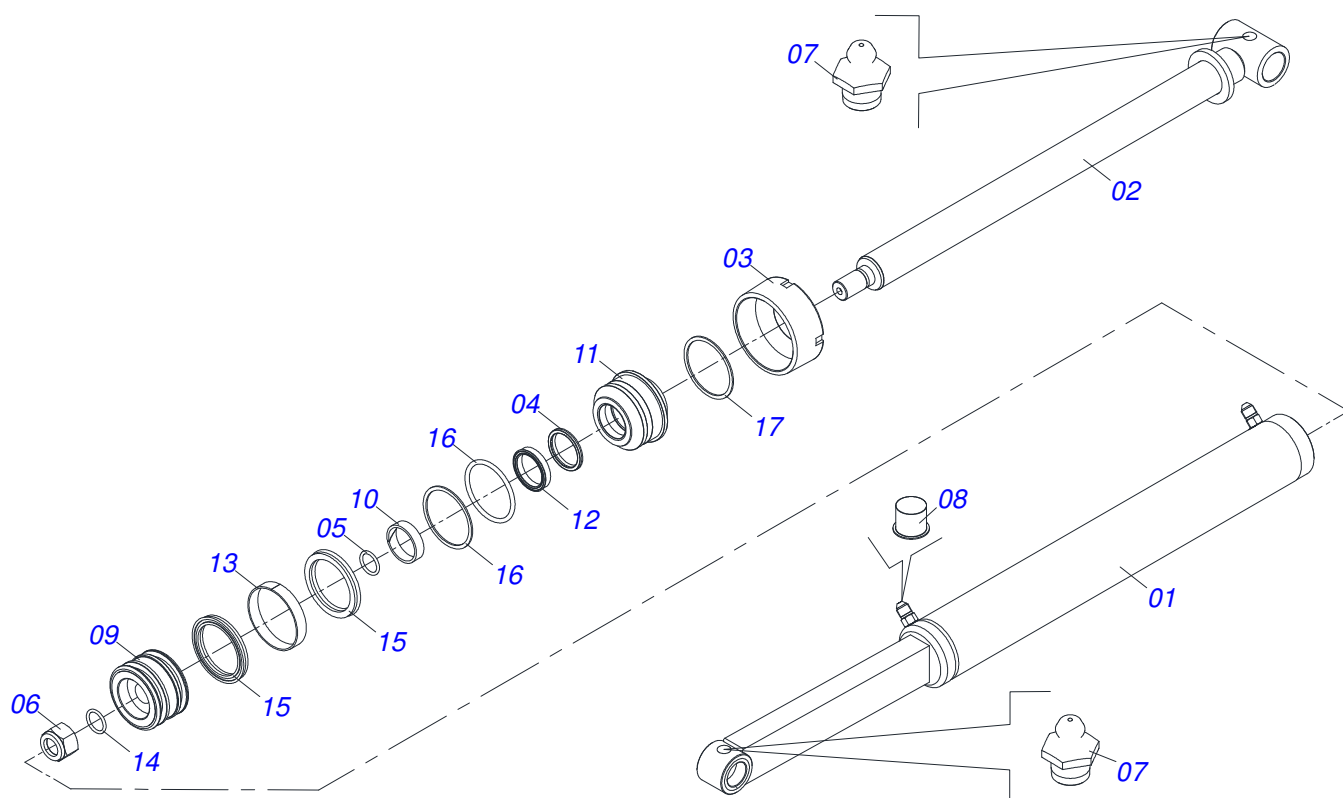
PCA 2000 BT SC NH T6 110/120/130 CASE 110A
CIRCUITO HIDR SUP MOVEL PCA 2000 NH TC

Página 5
0909092687

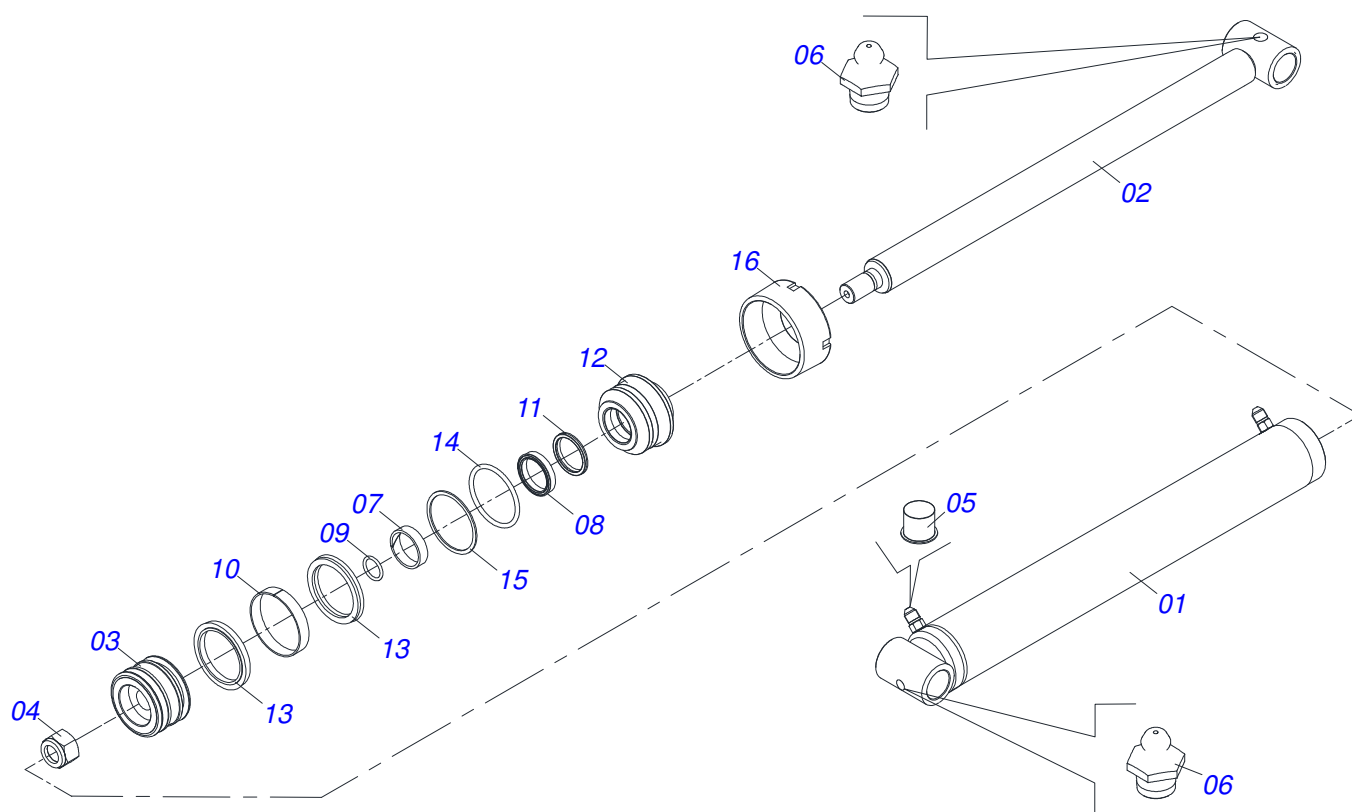
Item	Código	Descrição	Ver Pág.	QT
22	0503010667	PORCA 3/16 NC ZN		01
23	0561018342	NIPLE 1" 14FPP 7/8 X 56 PCA JD6125E		01
24	0571019584	NIPLE 7/8 UNF 14FPP X 1"UNS 14FPP X 43 PCA-T PLUS		01
25	0501011460	NIPLE 7/8 NF X 3/4 NF SEXT 1X46 ZN		01
26	0521045393	CONJUNTO SUPORTE JOY STICK PCA 2000 NH T6	13	01



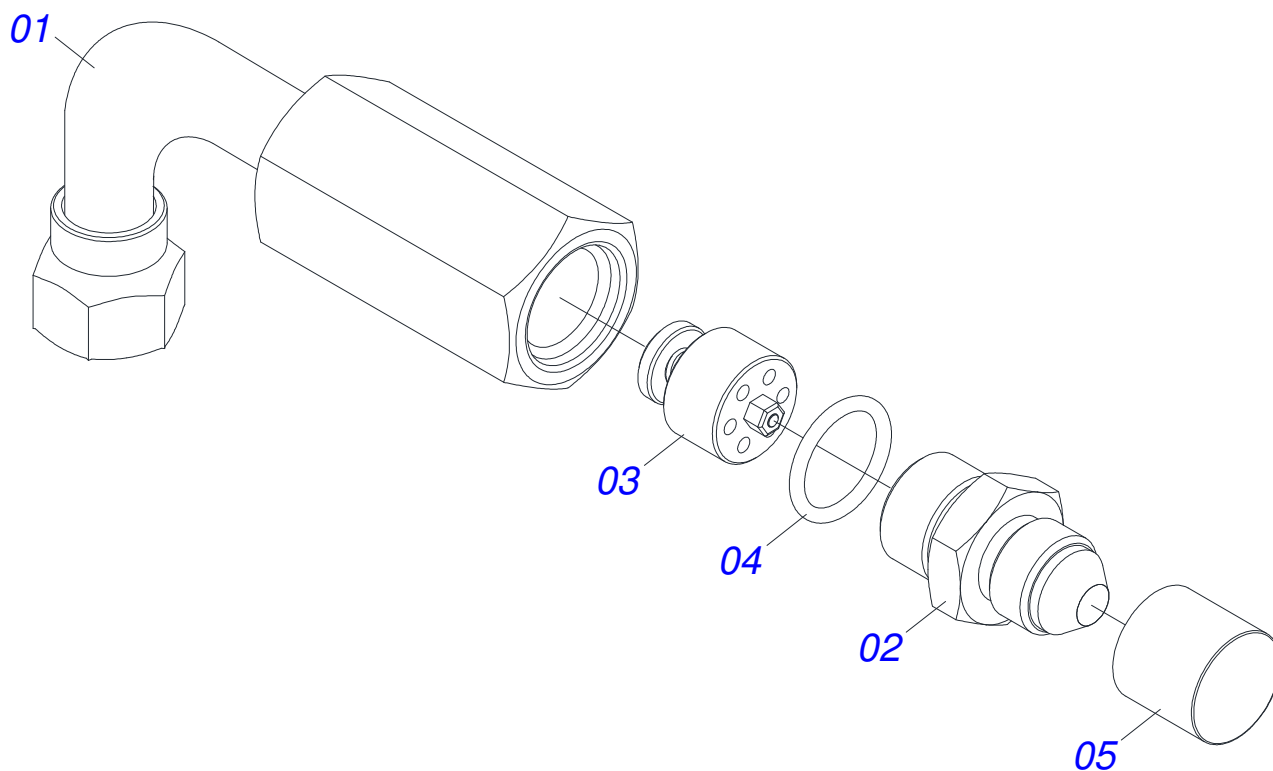
Item	Código	Descrição	Ver Pág.	QT
001	0521064994	CAMISA DIR CIL PCA NH T7.175		01
002	0521066414	EXTENSOR 44,45 X 797 PCA NH T7.175		01
003	0571019709	TAMPA MOVEL 85,72 SDA3E		01
004	0503010761	ANEL RASPD D-1750		01
005	0503010042	ANEL O RING 2-214 N 3006-9B 1G05116		01
006	0503010063	PORCA S. AUTOTRAV C/NYLON 1 UNS ALTA G.5 ZN		01
007	0503010002	GRAXEIRA 1800		02
008	0503030387	PLUG CILINDRICO N-004		02
009	0571019710	EMBOLO 44,45 X 85,72 CILIND HIDR		01
010	0503017935	ANEL ZW 008500260 AGEL		01
011	0571019711	SUPT ANEIS 44,45 X 85,72 GT 1120		01
012	0503017937	GAXETA 1870-1750-375-B POLYMAX		01
013	0503017936	ANEL OD 044405200171D-BR AGEL		01
014	0503017938	ANEL GUIA W2-2000-750 (1734)		01
015	0503017940	ANEL BACK-UP 8-337		02
016	0503017939	ANEL O RING 2-337 N 3006-9B		02
017	0503018144	ANEL GUIA 6W6-3375-250		01



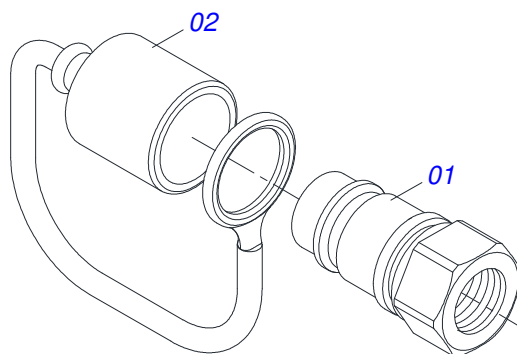
Item	Código	Descrição	Ver Pág.	QT
001	0521064995	CAMISA ESQ CIL PCA NH T7.175		01
002	0521066414	EXTENSOR 44,45 X 797 PCA NH T7.175		01
003	0571019709	TAMPA MOVEL 85,72 SDA3E		01
004	0503010761	ANEL RASPD D-1750		01
005	0503010042	ANEL O RING 2-214 N 3006-9B 1G05116		01
006	0503010063	PORCA S. AUTOTRAV C/NYLON 1 UNS ALTA G.5 ZN		01
007	0503010002	GRAXEIRA 1800		02
008	0503030387	PLUG CILINDRICO N-004		02
009	0571019710	EMBOLO 44,45 X 85,72 CILIND HIDR		01
010	0503017935	ANEL ZW 008500260 AGEL		01
011	0571019711	SUPT ANEIS 44,45 X 85,72 GT 1120		01
012	0503017937	GAXETA 1870-1750-375-B POLYMAX		01
013	0503017936	ANEL OD 044405200171D-BR AGEL		01
014	0503017938	ANEL GUIA W2-2000-750 (1734)		01
015	0503017940	ANEL BACK-UP 8-337		02
016	0503017939	ANEL O RING 2-337 N 3006-9B		02
017	0503018144	ANEL GUIA 6W6-3375-250		01



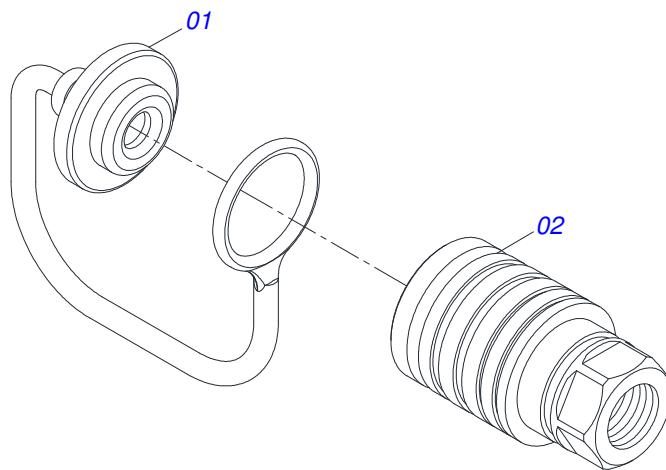
Item	Código	Descrição	Ver Pág.	QT
001	0521066382	CAMISA 76,20 x 1022 C/TOMADA PCA NH T7.175		01
002	0521066402	EXTENSOR 44,45 X 996 PCA NH T7.175		01
003	0502012264	SUPT ANEIS 44,45 X 76,20 PCA 800		01
004	0503010063	PORCA S. AUTOTRAV C/NYLON 1 UNS ALTA G.5 ZN		01
005	0503030387	PLUG CILINDRICO N-004		02
006	0503010002	GRAXEIRA 1800		02
007	0503010949	ANEL G.I.1.3/4X3X1/2 W2-2000-500 PK		01
008	0503011059	ANEL BACK-UP 8-334 1G31146		01
009	0503010343	ANEL O RING 2-334 N 3006-9B 1G85259		01
010	0503010761	ANEL RASPD D-1750		01
011	0503010042	ANEL O RING 2-214 N 3006-9B 1G05116		01
012	0581010304	EMBOLO 44,45 X 76,20 PCA		01
013	0503018138	ANEL BS OE076205200211C BR		02
014	0503018140	ANEL GUIA W2-3000-750 (1147)		01
015	0503017937	GAXETA 1870-1750-375-B POLYMAX		01
016	0502011899	TAMPA MOVEL 76,2 STA3		01



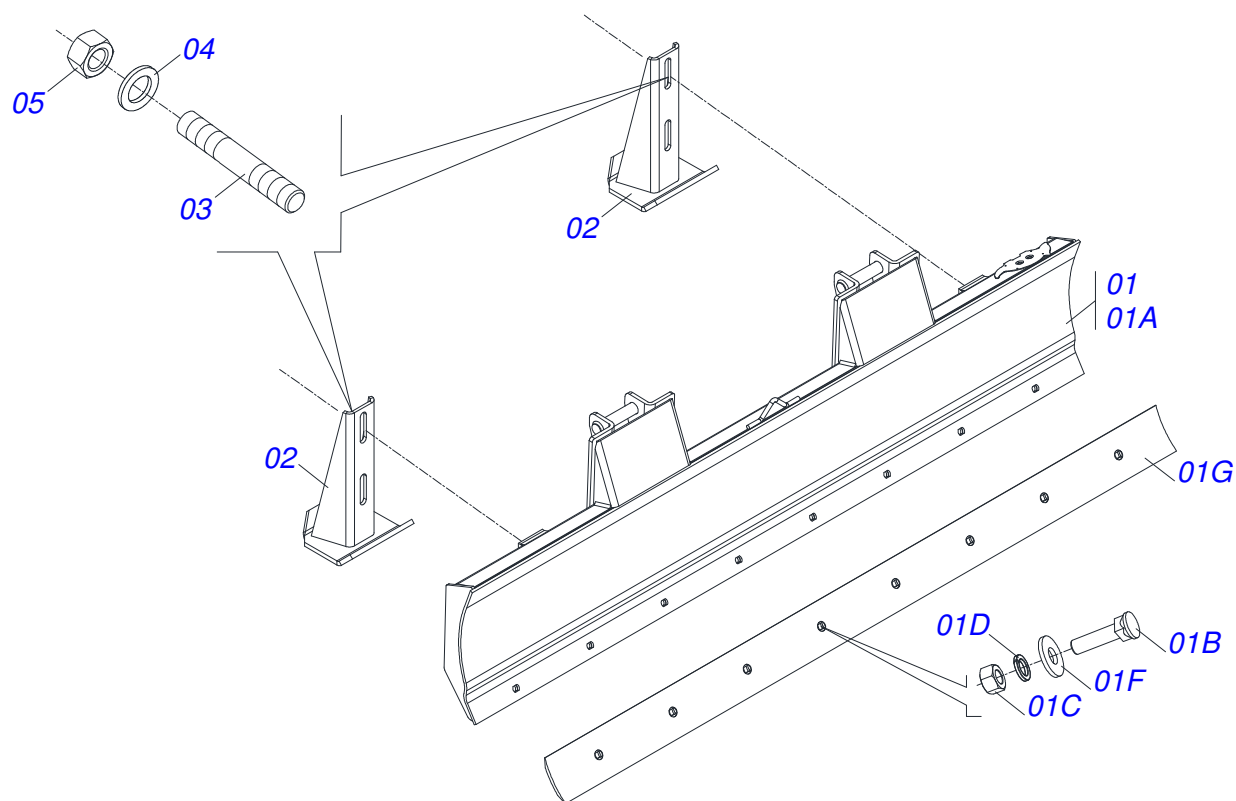
Item	Código	Descrição	Ver Pág.	QT
001	0521067686	ADAPT VALV. 1/2BSP C/PORCA GIR. OFS PCA-T2000		01
002	0581014051	NIPLE 1/2BSP X 13/16UN X 43 OFS PCA-T2000		01
003	0503016854	VALV SEG 1/2 BSP 14FPP F294114109		01
004	0503010045	ANEL O RING 2-116 N 3006-9B 1G05420		01
005	0503030385	PLUG CILINDRICO N-002		01



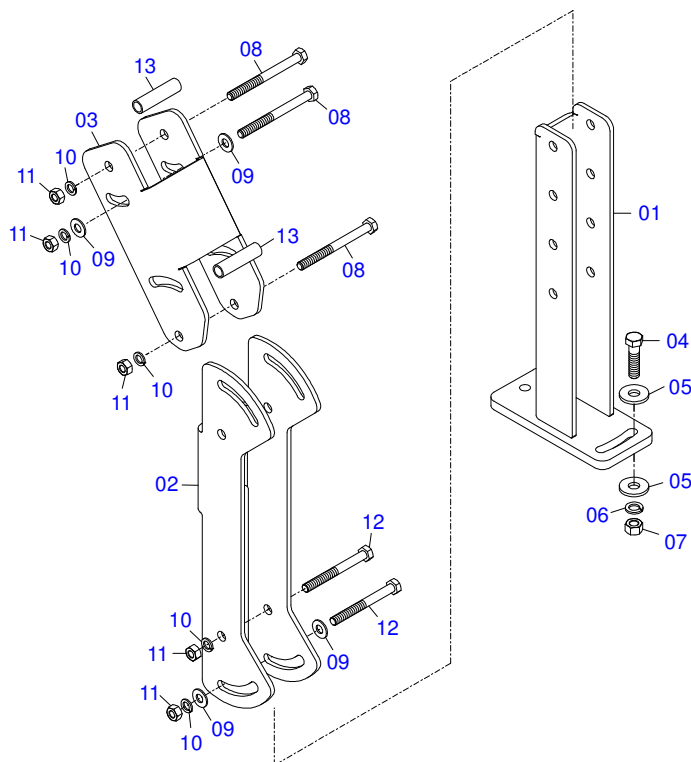
Item	Código	Descrição	Ver Pág.	QT
01	0503011627	MACHO ENG RAP AGR 1/2 NPT		01
02	0503011882	TAMPA PLASTICA P/ ENG RAP MACHO		01



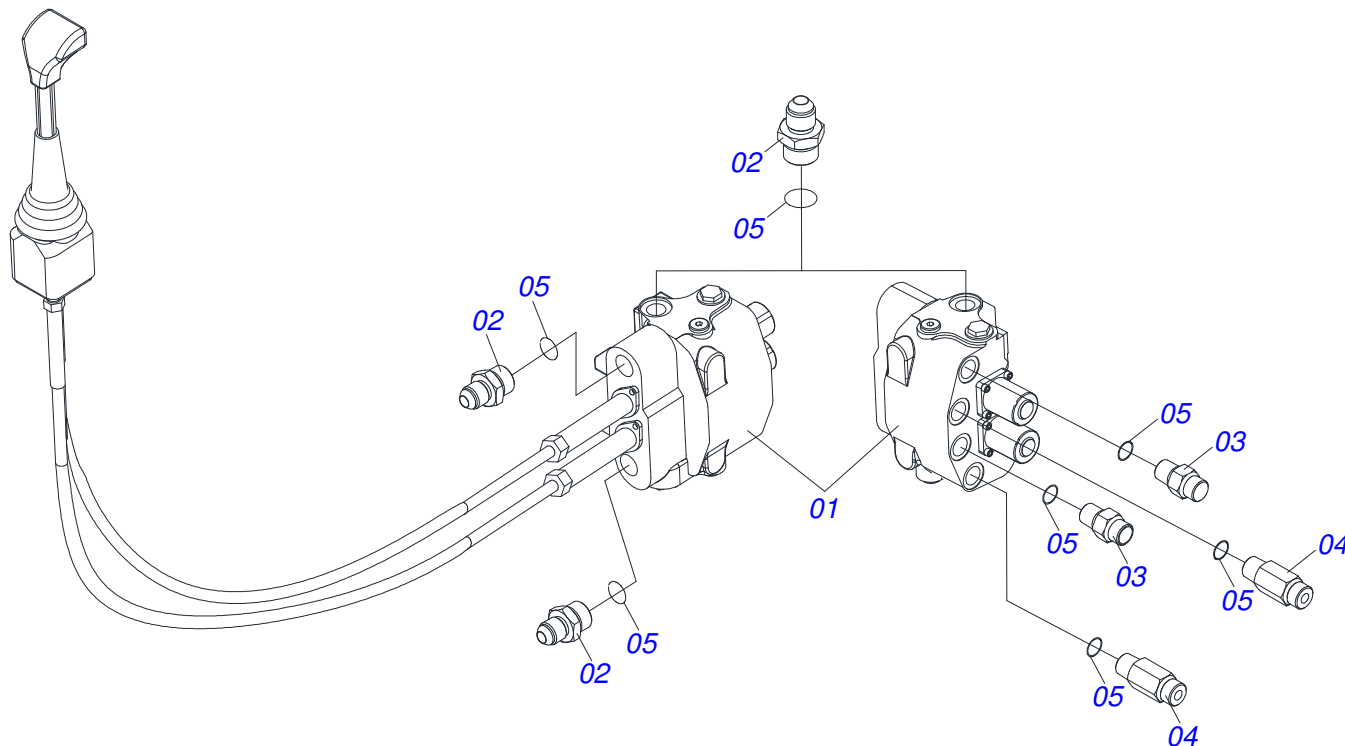
Item	Código	Descrição	Ver Pág.	QT
01	0503011883	TAMPA PLASTICA P/ ENG RAP FEMEA		01
02	0503011628	FEMEA ENG RAP AGR 1/2 NPT (A/E/N)		01



Item	Código	Descrição	Ver Pág.	QT
001	0511048239	LDA 2600 S/SAPATA PCA-T 1750/2000		01
001A	0622360011	RASPADOR REV 2600		01
001B	0501012240	PARAF 5/8 UNC X 2.1/2 CEPQ G.5 ZN		08
001C	0503010013	PORCA S. 5/8 UNC G.5 ZN		08
001D	0503011445	ARRUELA PRESSAO 5/8 SA		08
001F	0501012140	ARRUELA LISA 16,50 X 40 X 4,00 ZN		08
001G	0521061289	LAMINA DIANT AGRICOLA PCA-T 2000		01
001H	0503033429	ETIQ ADES LOGO TATU 160X214		01
001I	0503034003	ETIQ IDENT ALUMIN MARCHESAN 61X118		01
001J	0503010001	REBITE POP AD 423 3,2 X 5,5		04
002	0501063411	SAPATA ESTAB		02
003	0561016756	PRISION 3/4 UNC X 3/4 UNC X 56 ZN		04
004	0501010322	ARRUELA LISA 20,50 X 46 X 4,00 ZN		04
005	0503010014	PORCA S. 3/4 UNC (PESADA) G.5 ZN		04
006	0503031087	ETIQUETA ADESIVA AUTO CONTROLE APROVADO OK		01
007	0503033429	ETIQ ADES LOGO TATU 160X214		01



Item	Código	Descrição	Ver Pág.	QT
01	0521065789	SUPT. INFER. JOYSTICK PCA		01
02	0571018376	CORPO CENTRAL SUPT. JOYSTICK PCA		01
03	0571018375	CORPO SUPERIOR SUPT. JOYSTICK PCA		01
04	0503010849	PARAF 3/8 UNC X 1.1/2 C S G.5 ZN		02
05	0501010984	ARRUELA LISA 10,50 X 27 X 3,00 ZN		02
06	0503010025	ARRUELA PRESSAO 3/8 ZN 1K01527		02
07	0503010026	PORCA S. 3/8 UNC G.5 ZN		02
08	0503010848	PARAF 5/16 UNC X 3.1/2 C S G.5 ZN		04
09	0501010694	ARRUELA LISA 8,50 X 18 X 1,50 ZN		06
10	0503010179	ARRUELA PRESSAO 5/16 ZN 1K01528		06
11	0503010337	PORCA S. 5/16 UNC G.5 ZN		06
12	0503011053	PARAF 5/16 UNC X 3 C S G.5 ZN		02
13	0541015551	LUVA 10 X 13 X 50 PCA-T 1750 MF 292		02



Item	Código	Descrição	Ver Pág.	QT
01	0503062415	COMAND MON SDM122/2 JOY+CAB 1,5MT(WALVOIL 405911)		01
02	0511018014	NIPLE R.7/8 UNF X 1.1/16 UN X 52		03
03	0581014145	ADAPTADOR RETO R.1/2"NPT X 7/8"UNF X 50 PCA 600		02
04	0561019919	NIPLE 7/8UNF X 1/2NPT X 70 PCA-T		02
05	0503011109	ANEL O RING 2-119 N 3006 9B		07



MARCHESAN IMPLEMENTOS E MÁQUINAS AGRÍCOLAS TATU S.A.

AV. Marchesan, 1979 - Cx. Postal, 131 - CEP 15994-900 - Matão - SP - Brasil

FONE: (16) 3382-8282

(FAX Vendas): +55 16.3382-8297 - (FAX Exportação) + 55 16.3382.1003

e.mail: tatu@marchesan.com.br Home Page: www.marchesan.com.br

Publicações Técnicas: Elaboração
LUIZ CANDIDO

Publicações Técnicas: Revisão
JOSÉ DOMINGOS GASPARI

Contatos Catálogo:
E-mail = jgaspari@marchesan.com.br

**PEÇAS ORIGINAIS
TATU**

