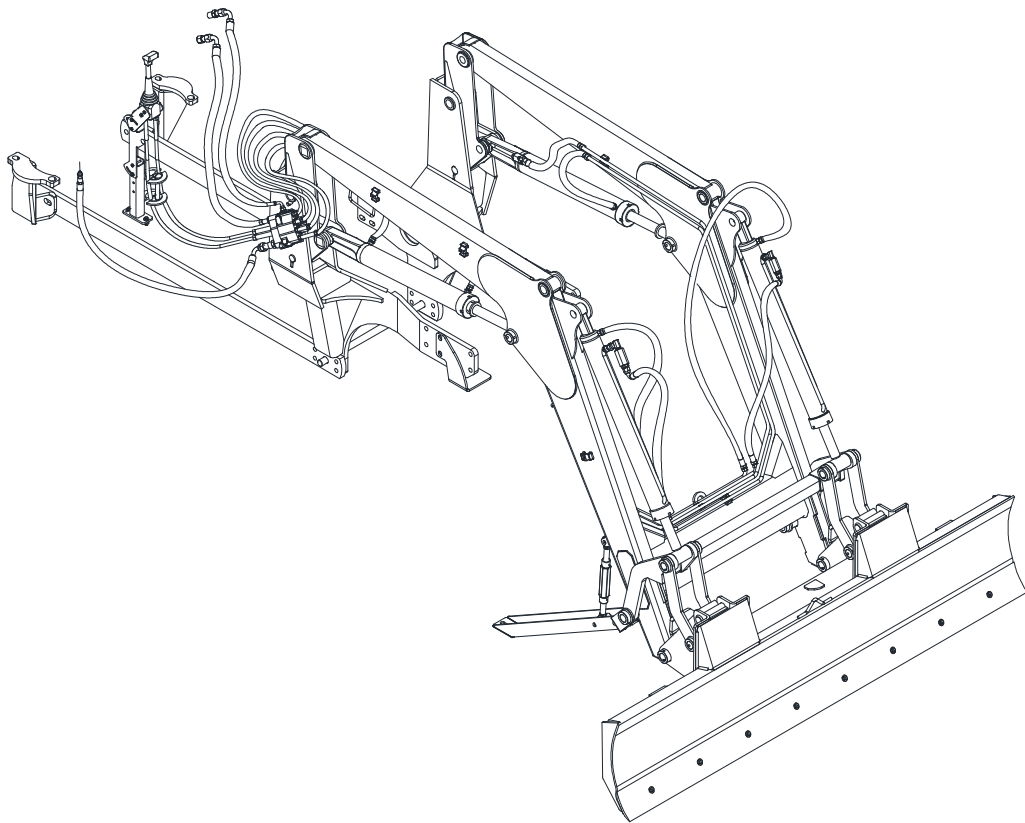


CATÁLOGO DE PIEZAS

PCA - PALAS DELANTERAS

PCA 2000 BT SC NH T6 110/120/130 CASE
110A

Código: 0501091950



Serie: S-0716

Rev.: 00

Fecha Rev.: JULHO/17

PIEZAS ORIGINALES
TATU



PRODUCTOS

Código

0106111685

Descripción

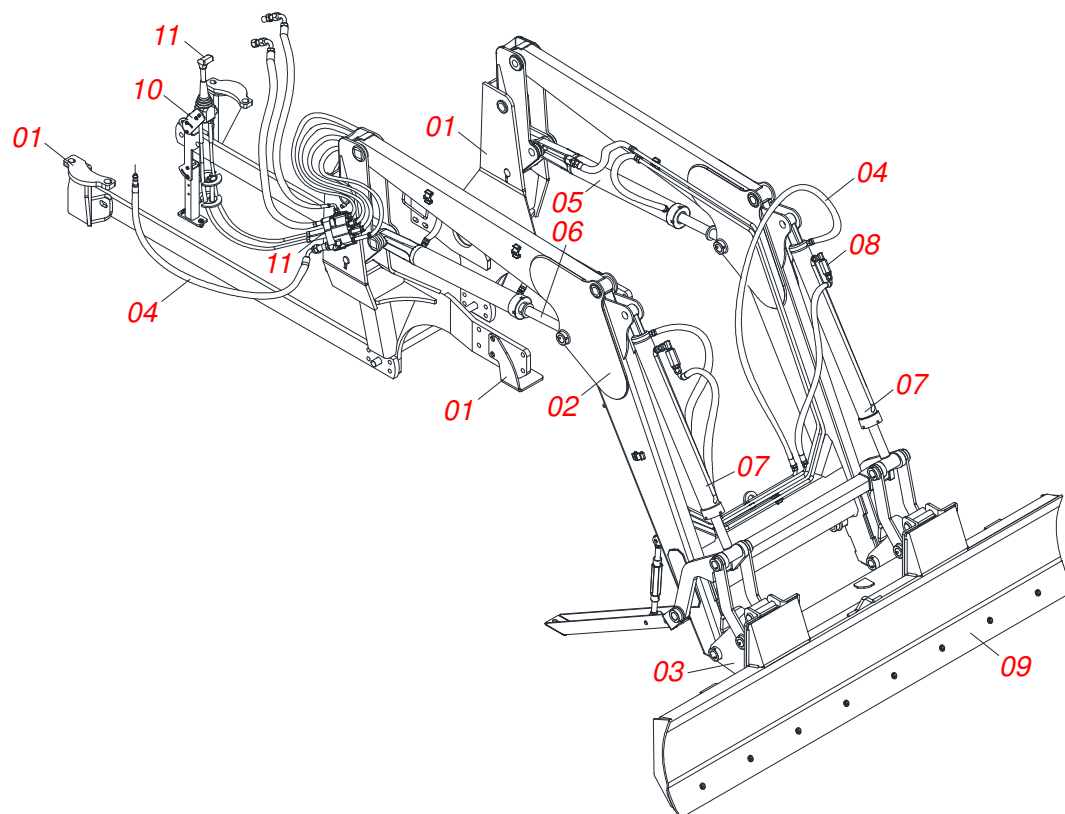
PCA 2000 NH T6.110/120/130 CASE110A BTCD JS S-0716

ATENCIÓN: **IMPORTANTE**

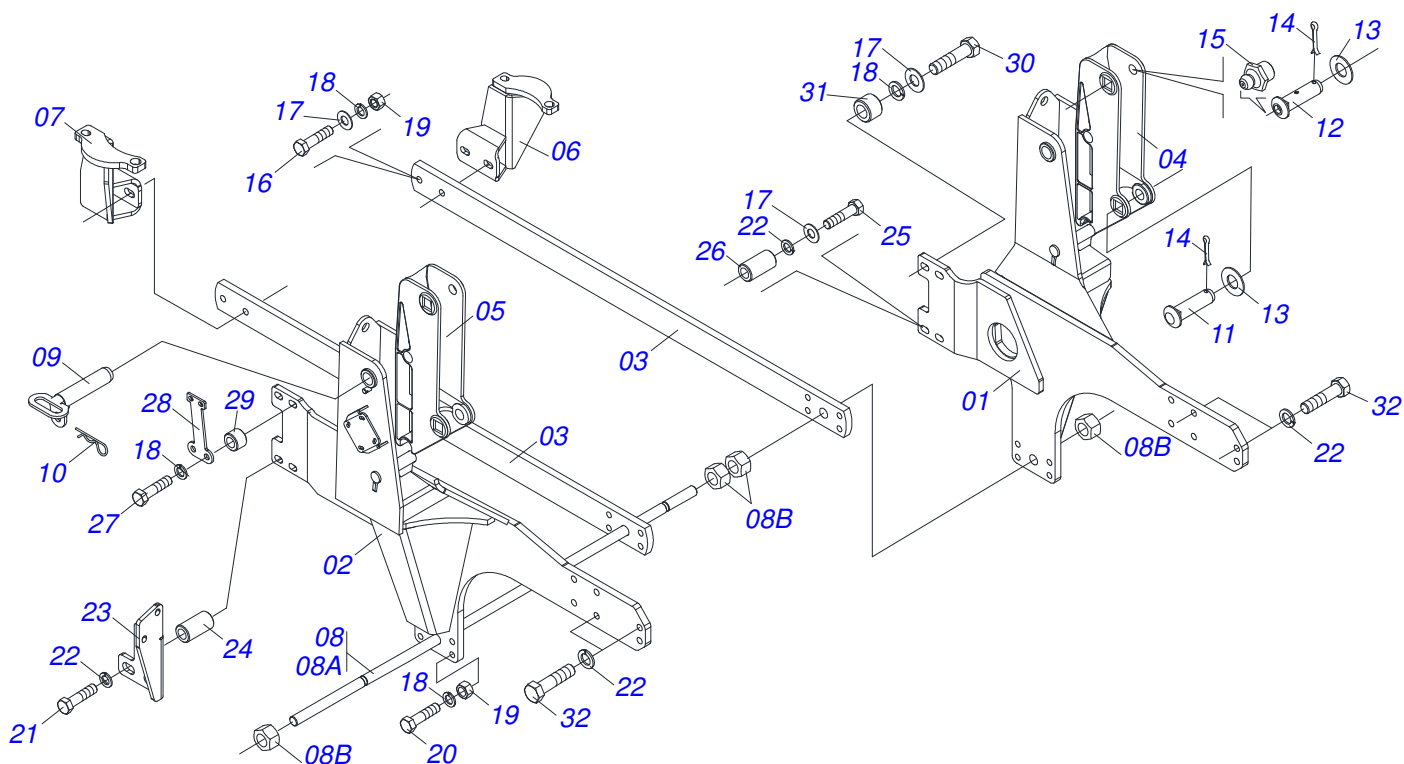
MARCHESAN S/A SE RESERVA EL DERECHO DE PERFECCIONAR Y/O MODIFICAR LAS CARACTERÍSTICAS TÉCNICAS DE SUS PRODUCTOS, SIN LA OBLIGACIÓN DE PROCEDER CON LOS YA COMERCIALIZADOS Y SIN CONOCIMIENTO PREVIO DEL DISTRIBUIDOR AUTORIZADO O DEL CONSUMIDOR.

INDICE

0106111685	PCA 2000 NH T6.110/120/130 CASE110A BTCD JS S-0716	1
0909092684	CONJUNTO CHASIS PCA	2
0909092685	CONJUNTO DE SOPORTE MOVIL PCA	3
0511043359	ARTICULACION COMPLETO	4
0909092687	CICUITO HIDRAULICO SOPORTE MOVIL PCA	5
0511057969	CILINDRO HIDRAULICO 44,45 X 85,72	6
0511057972	CILINDRO HIDRAULICO 44,45 X 85,72	7
0511059169	CILINDRO HIDRAULICO 44,45 X 85,72	8
0511057810	SECURITY VALVE SET	9
0501053834	ACOPLAMIENTO RAPIDO MACHO AGRICOLA CON TAPA - 1/2 NPT	10
0501053835	HEMBRA ENGANCHE RAP 1/2 NPT	11
0511049856	LDA 2600 COMPL P/PCA-T 1750	12
0521045393	CONJUNTO SOPORTE JOY STICK	13
0909092688	COMANDO 3/8" MONOBLOCO CON JOYSTICK	14



Artículo	Código	Descripción	Ver Pág.	QT
01	0909092684	CONJUNTO CHASIS PCA	2	01
02	0909092685	CONJUNTO DE SOPORTE MOVIL PCA	3	01
03	0511043359	ARTICULACION COMPLETO	4	01
04	0909092687	CICUITO HIDRAULICO SOPORTE MOVIL PCA	5	01
05	0511057969	CILINDRO HIDRAULICO 44,45 X 85,72	6	01
06	0511057972	CILINDRO HIDRAULICO 44,45 X 85,72	7	01
07	0511059169	CILINDRO HIDRAULICO 44,45 X 85,72	8	02
08	0511057810	SECURITY VALVE SET	9	04
09	0511049856	LDA 2600 COMPL P/PCA-T 1750	12	01
10	0521045393	CONJUNTO SOPORTE JOY STICK	13	01
11	0909092688	COMANDO 3/8" MONOBLOCO CON JOYSTICK	14	01



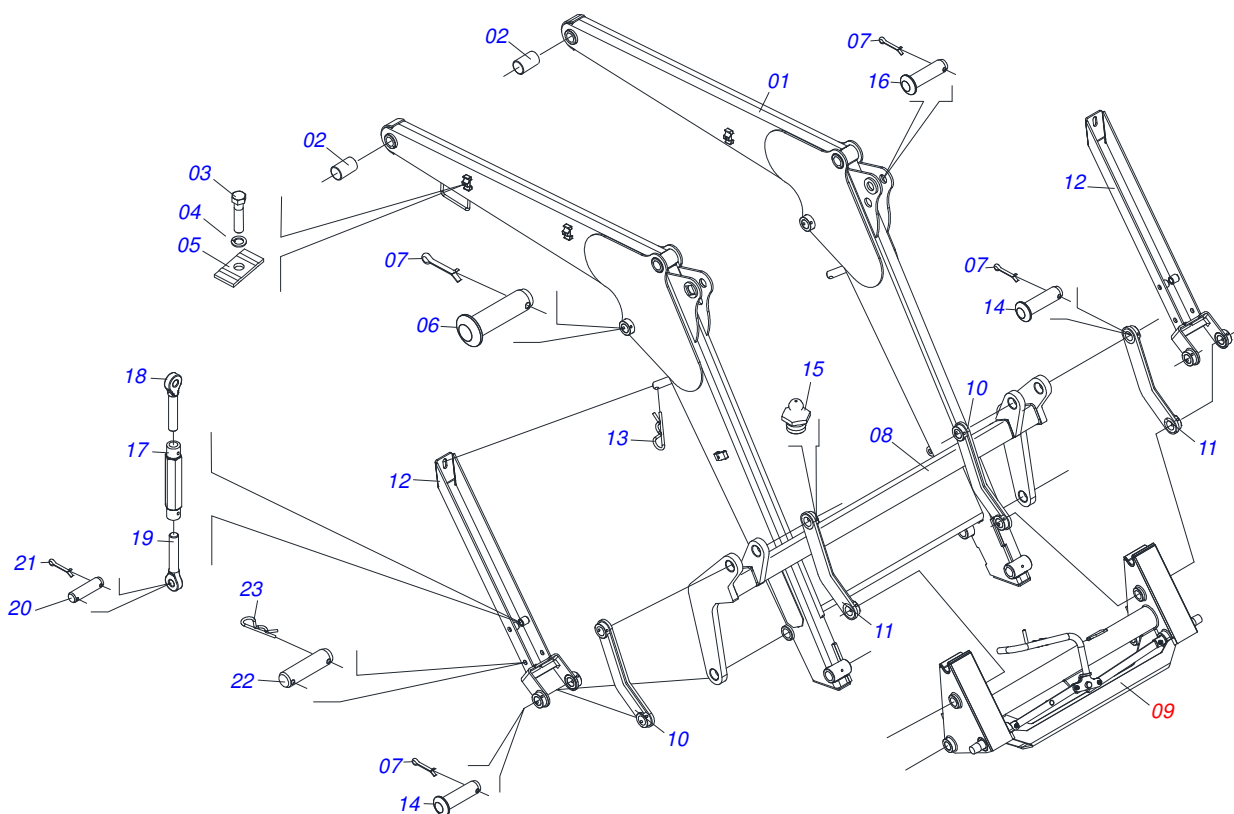
Artículo	Código	Descripción	Ver Pág.	QT
01	0521065781	CHASIS DERECHO		01
02	0521065782	CHASIS IZQUIERDO		01
03	0581010145	CONJUNTO DEL CHASIS CON BARRA DE TRACCIÓN		02
04	0502012472	TORRE MOVIL		01
05	0502012473	TORRE MOVIL IZQUIERDO		01
06	0521066397	SAPATA		01
07	0521066398	SAPATA		01
08	0501041652	VARON 1.1/4" X 810 COMPLETO		01
08A	0501014916	VARON 1.1/4" X 810		01
08B	0501010087	TUERCA 1.1/4"		04
09	0521061681	EJE FIJADOR SOPORTE		02
10	0503030012	PASADOR ABIERTO		02
11	0521012869	EJE UNION 37,2 X 152 PQ		02
12	0521012870	EJE ARTIC 37,2X157		02
13	0511019685	ARANDELA PLANA		04
14	0503010534	PASADOR ABIERTO 3/8 X 2.1/2		04
15	0503010002	GRASERA 1800		02
16	0501018059	TORNILLO 3/4" UNC X 2.1/4"		04
17	0501010322	ARANDELA PLANA 20.50 X 46 X 4.75		08
18	0503010023	ARANDELA PRESION		14
19	0503010014	TUERCA 3/4" UNC		12
20	0501010500	TORNILLO 3/4"UNC X3"		08
21	0503013365	TORNILLO M20 X 2,5 X 140		04
22	0503010023	ARANDELA PRESION		14
23	0571018365	SOPORTE ESCAPE		01
24	0571018374	BUJE		02
25	0503014928	TORNILLO M20 X 2,5 X 130		02
26	0551019342	BUJE		02
27	0503013090	TORNILLO M20 X 2,5 X 100		02
28	0571018369	SOPORTE		01
29	0571018371	BUJE		02



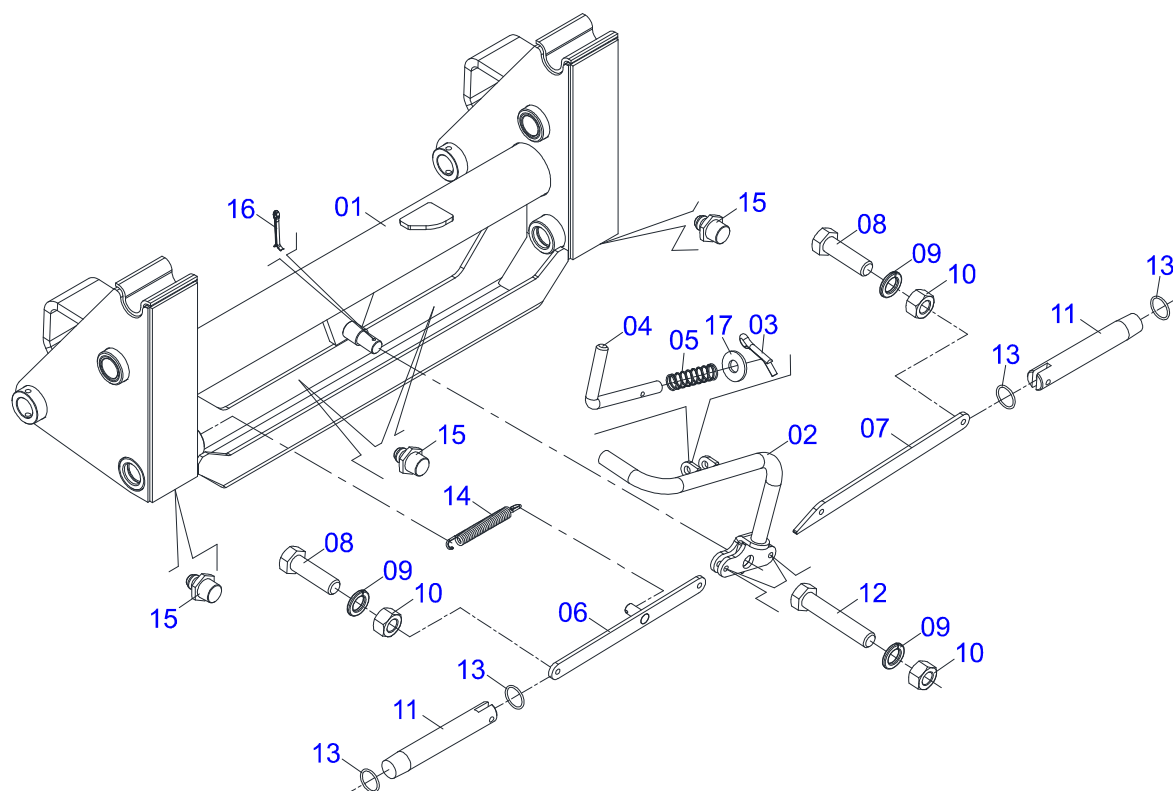
PCA 2000 BT SC NH T6 110/120/130 CASE 110A
CONJUNTO CHASIS PCA

Página 2
0909092684

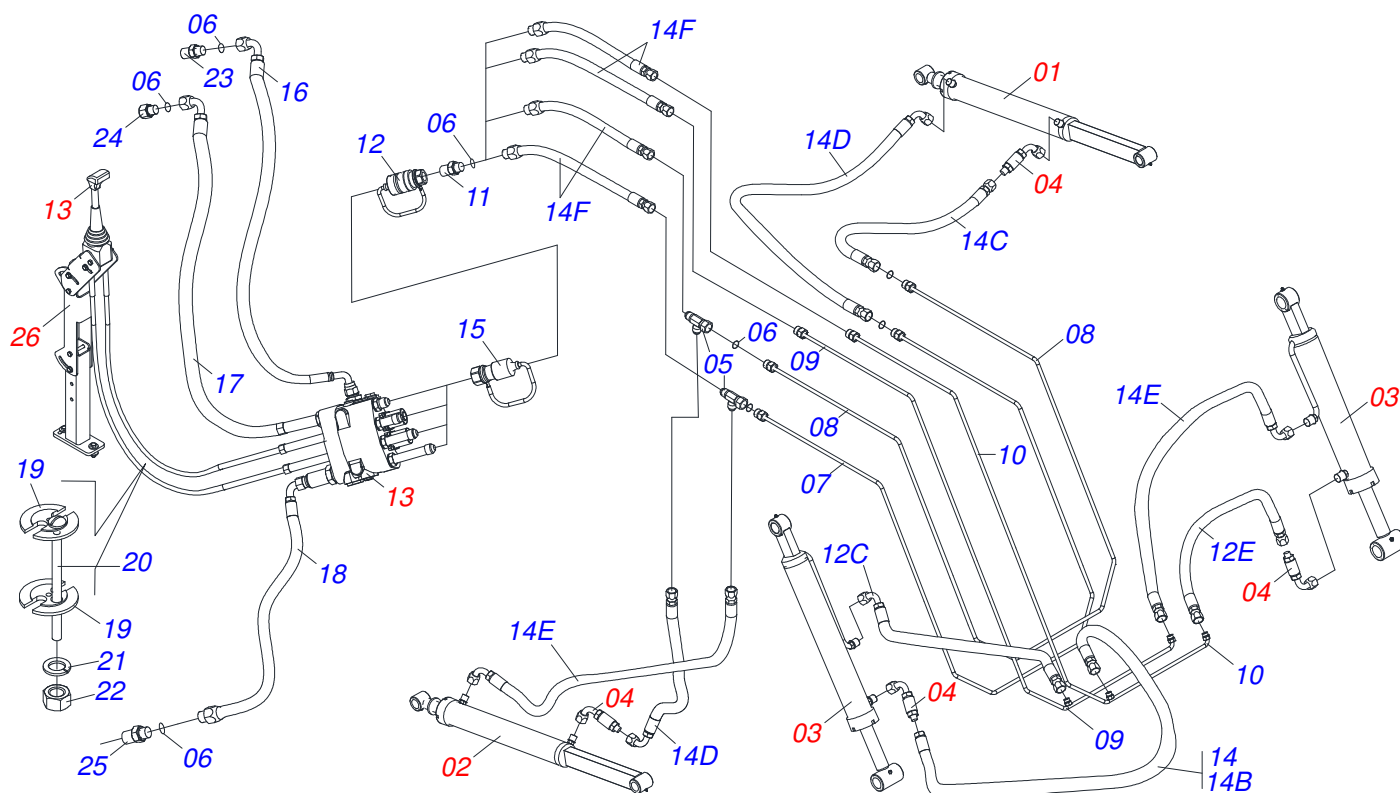
Artículo	Código	Descripción	Ver Pág.	QT
30	0503013103	TORNILLO M20 X 2,5 X 90		02
31	0571018372	BUJE		02
32	0503012758	TORNILLO M20 X 2,5 X 65		12



Artículo	Código	Descripción	Ver Pág.	QT
01	0521067353	SOPORTE MOVIL		01
02	0541014740	BUJE		08
03	0503011102	TORNILLO 7/16 UNC X 1.1/4		10
04	0503010180	ARANDELA PRESION 7/16"		10
05	0531011180	CUERPO SUPERIOR PRESILLA		10
06	0561015035	EJE UNION		02
07	0503010073	PASADOR ABIERTO 3/8 X 3.1/2		10
08	0511066079	COPIADOR MAYOR		01
09	0511043359	ARTICULACION COMPLETO	4	01
10	0511066123	COPIADOR MENOR		02
11	0511066120	COPIADOR MENOR		02
12	0521061020	DESCANSO COMPLETO		02
13	0503030012	PASADOR ABIERTO		02
14	0561015034	EJE UNION		06
15	0503010002	GRASERA 1800		04
16	0561014067	EJE UNION		02
17	0502012530	CUERPO PORCA REGULADOR R1 PCA		02
18	0502012562	HUSO IZQUIERDO R1 X 160 PCA		02
19	0502012529	HUSO DERECHO R1 X 160		02
20	0561015578	EJE UNION 3/4 X 56 PCA VTR A750		02
21	0503010300	PASADOR ABIERTO 5/32" X 1"		04
22	0521012777	EJE UNION 19,05 X 137		02
23	0503030012	PASADOR ABIERTO		04



Artículo	Código	Descripción	Ver Pág.	QT
01	0511066088	ARTICULACION		01
02	0521060524	DESARME PALANCA		01
03	0503010071	PASADOR ABIERTO 3/16 X 1		01
04	0541014962	GATILLO DESARME		01
05	0503032132	RESORTE COMPRESION 17.3X14.7X56.3		01
06	0511066181	BRAZO DESARME		01
07	0541014964	CUERPO BRAZO IZQUIERDO DESARMAR		01
08	0503010849	TORNILLO 3/8 UNC X 1.1/2		02
09	0503010025	ARANDELA PRESION 3/8		04
10	0503010026	TUERCA 3/8		04
11	0541014963	PASADOR TRABA PCA-T 1750		02
12	0501010096	TORNILLO 3/8 UNC X 2		02
13	0503010285	ANILLO O'RING 2-222 N 3006-9B		04
14	0503031574	RESORTE TRACCION 175 X 20 X 3,8		01
15	0503010002	GRASERA 1800		04
16	0503010571	PASADOR ABIERTO 1/4" X 1.1/2"		01
17	0511017302	ARANDELA PLANA 13.5 X 32.5 X 3.00		01



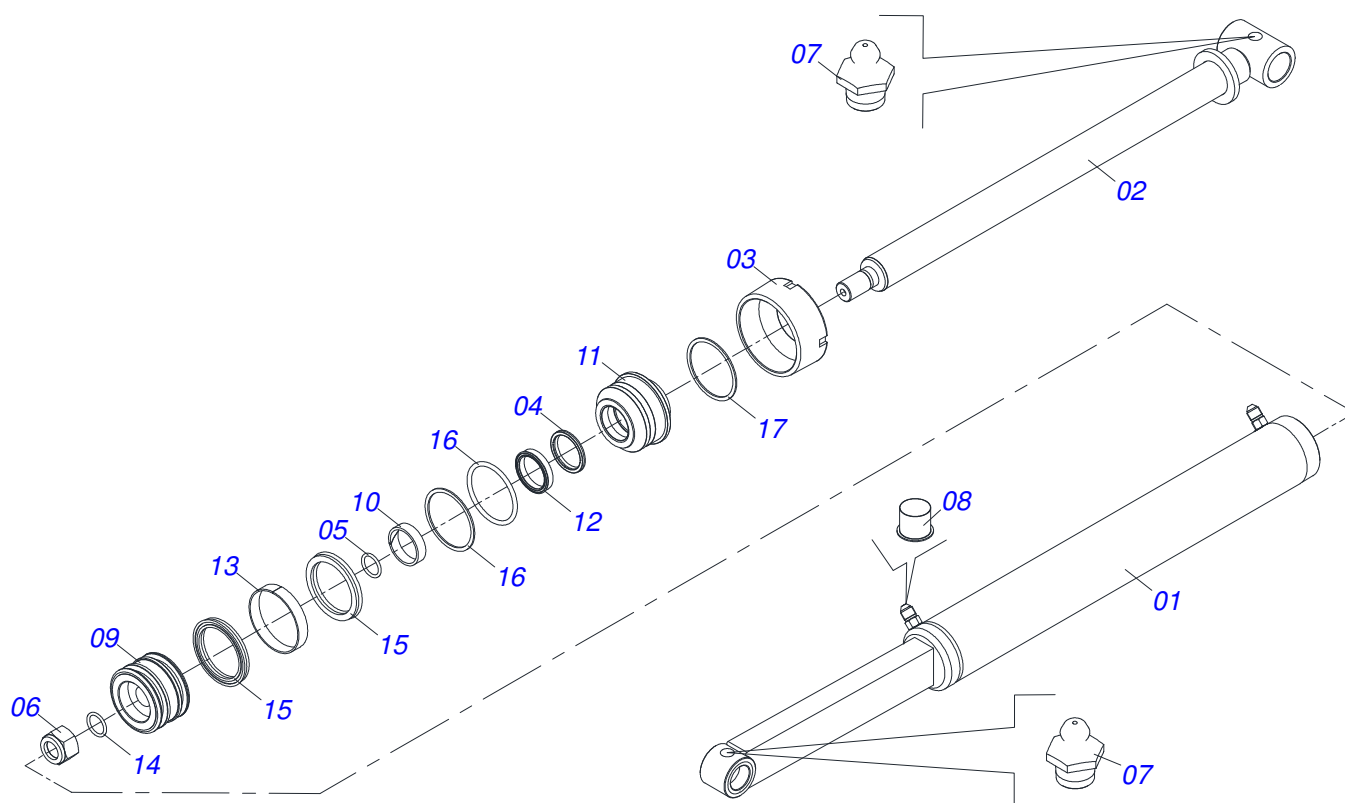
Artículo	Código	Descripción	Ver Pág.	QT
01	0511057969	CILINDRO HIDRAULICO 44,45 X 85,72	6	01
02	0511057972	CILINDRO HIDRAULICO 44,45 X 85,72	7	01
03	0511059169	CILINDRO HIDRAULICO 44,45 X 85,72	8	02
04	0511057810	SECURITY VALVE SET	9	04
05	0503030964	CONECTOR T		02
06	0503011030	ANILLO O' RING 2-14 N 3006-9B		22
07	0521067358	DUCTO PRESION BOMBA		01
08	0521067356	DUCT SEAL OIL		01
09	0521067355	DUCTO PRESION BOMBA		01
10	0521067354	DUCTO RETENES OLEO		01
11	0511014065	NIPLE 7/8 NF		04
12	0501053835	HEMBRA ENGANCHE RAP 1/2 NPT	11	04
13	0909092688	COMANDO 3/8" MONOBLOCO CON JOYSTICK	14	01
14	0521045400	JUEGO MANGUERA		01
14A	0503033158	BOLSA DE PLÁSTICO		01
14B	0501080969	MANG OFS 1/2" X 750 TR-TC		03
14C	0501080554	MANG OFS 1/2" X 700 TR-TC		01
14D	0501080970	MANG OFS 1/2" X 600 TR-TC		02
14E	0501080971	MANGUERA 1/2" X 850 TR-TC		02
14F	0501082033	MANG 1/2" X		04
15	0501053834	ACOPLAMIENTO RAPIDO MACHO AGRICOLA CON TAPA - 1/2 NPT	10	04
16	0501080786	MANGUERA 1/2 X 2500 TC-TC		01
17	0501080495	MANGUERA 1/2 X 2500 TR-TC		01
18	0501080269	MANGUERA 1/2 X 3000 TR-TC		01
19	0581013404	TAPON		02
20	0503017866	TORNILLO 3/16" UNC X 1,1/2"		01
21	0503010668	ARANDELA PRESION 3/16"		01
22	0503010667	TUERCA 3/16" UNC		01
23	0561018342	NIPLE 1 NF		01
24	0571019584	NIPLE 7/8 UNF		01
25	0501011460	NIPLE 7/8 NF X 3/4 NF X 46		01



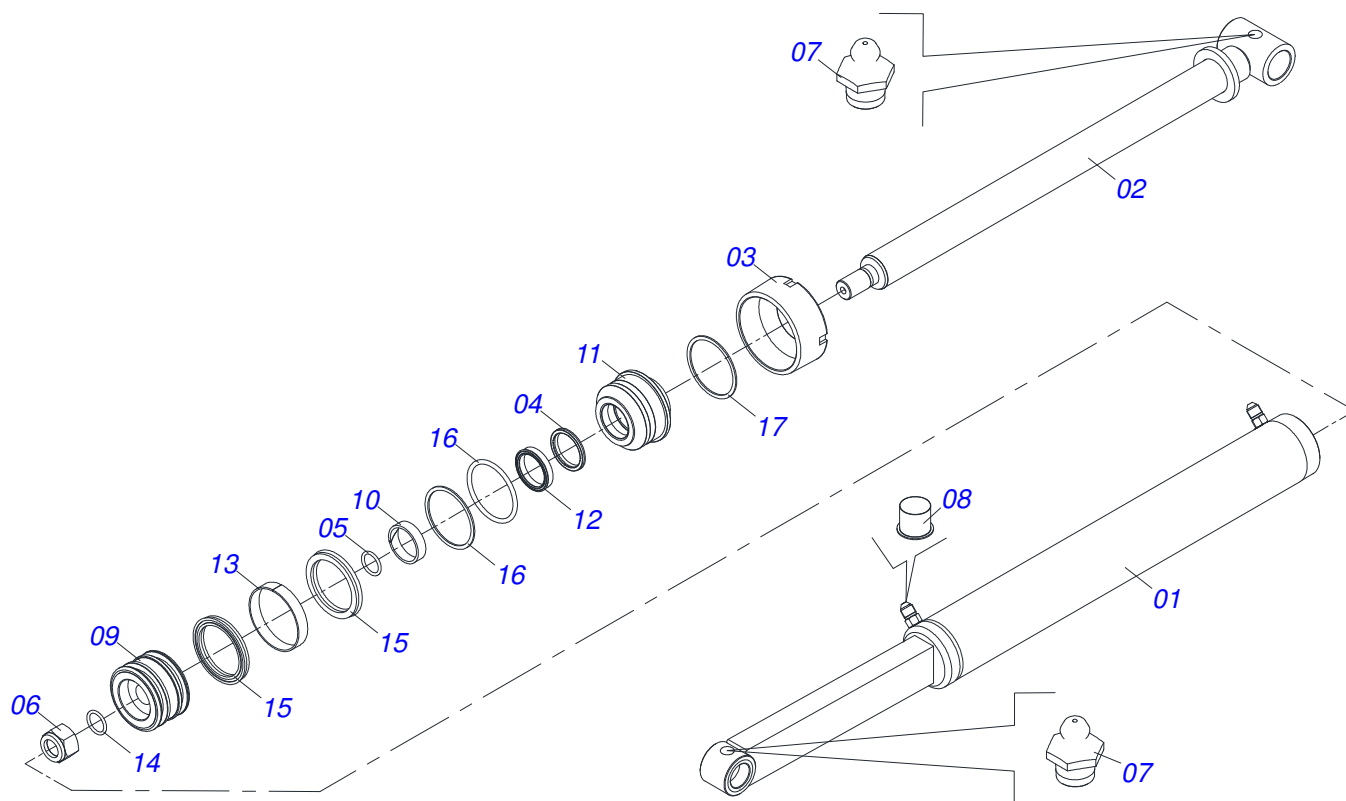
PCA 2000 BT SC NH T6 110/120/130 CASE 110A
CICUITO HIDRAULICO SOPORTE MOVIL PCA

Página 5
0909092687

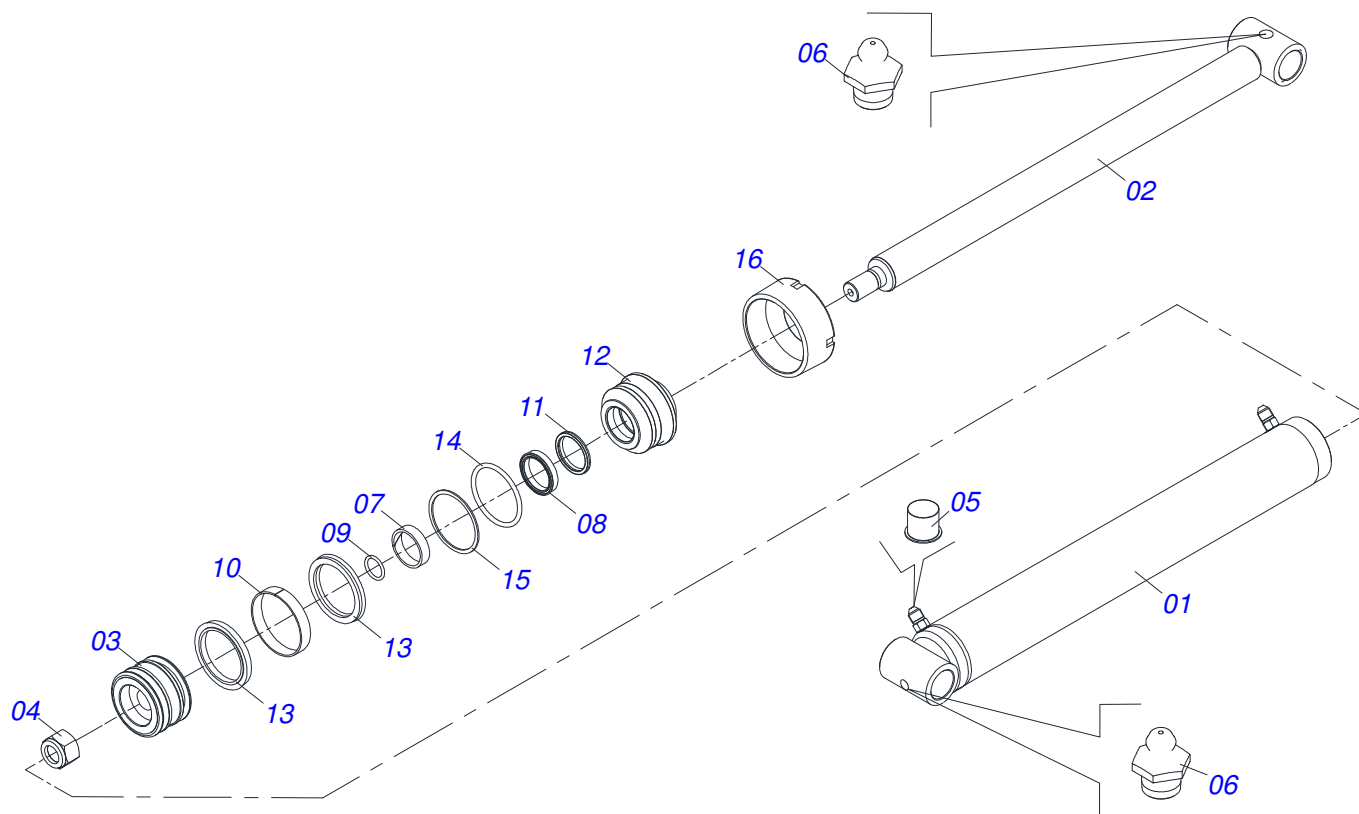
Artículo	Código	Descripción	Ver Pág.	QT
26	0521045393	CONJUNTO SOPORTE JOY STICK	13	01



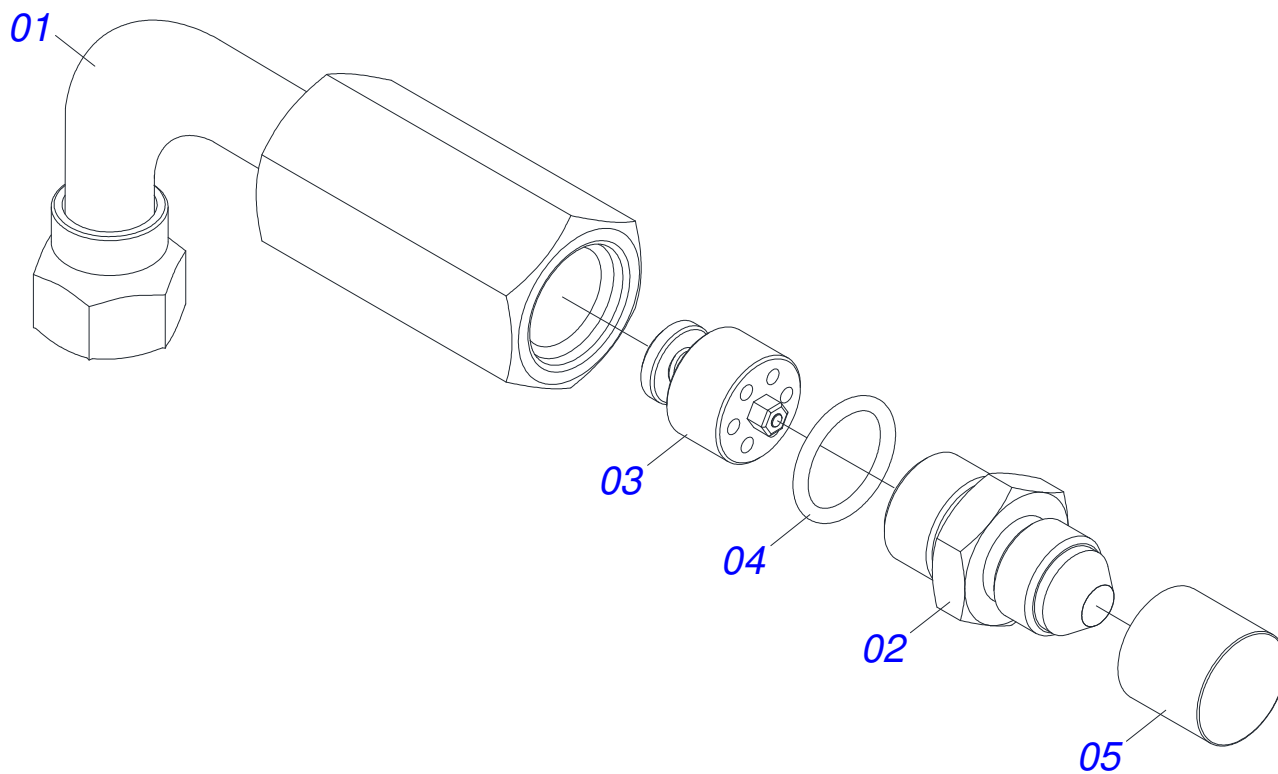
Artículo	Código	Descripción	Ver Pág.	QT
001	0521064994	CAMISA DERECHA		01
002	0521066414	EXTENSOR 44,45 X		01
003	0571019709	TAPA MOVIL		01
004	0503010761	ANILLO RASCADOR D-1750		01
005	0503010042	ANILLO O'RING 2-214 N 3006-9B		01
006	0503010063	TUERCA 1" UNF		01
007	0503010002	GRASERA 1800		02
008	0503030387	TAPON		02
009	0571019710	EMBOLO		01
010	0503017935	ANILLO		01
011	0571019711	APOYO ANILLO		01
012	0503017937	ANILLO		01
013	0503017936	ANILLO		01
014	0503017938	ANILLO GUIA		01
015	0503017940	ANILLO		02
016	0503017939	ANILLO		02
017	0503018144	ANILLO		01



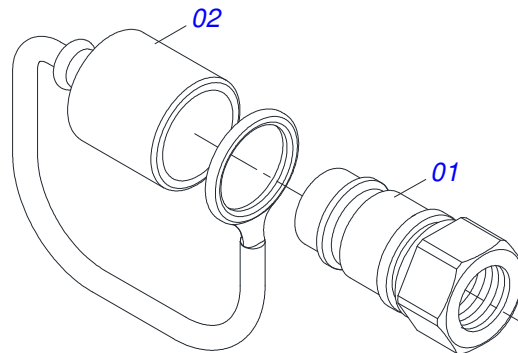
Artículo	Código	Descripción	Ver Pág.	QT
001	0521064995	CAMISA IZQUIERDA		01
002	0521066414	EXTENSOR 44,45 X		01
003	0571019709	TAPA MOVIL		01
004	0503010761	ANILLO RASCADOR D-1750		01
005	0503010042	ANILLO O'RING 2-214 N 3006-9B		01
006	0503010063	TUERCA 1" UNF		01
007	0503010002	GRASERA 1800		02
008	0503030387	TAPON		02
009	0571019710	EMBOLO		01
010	0503017935	ANILLO		01
011	0571019711	APOYO ANILLO		01
012	0503017937	ANILLO		01
013	0503017936	ANILLO		01
014	0503017938	ANILLO GUIA		01
015	0503017940	ANILLO		02
016	0503017939	ANILLO		02
017	0503018144	ANILLO		01



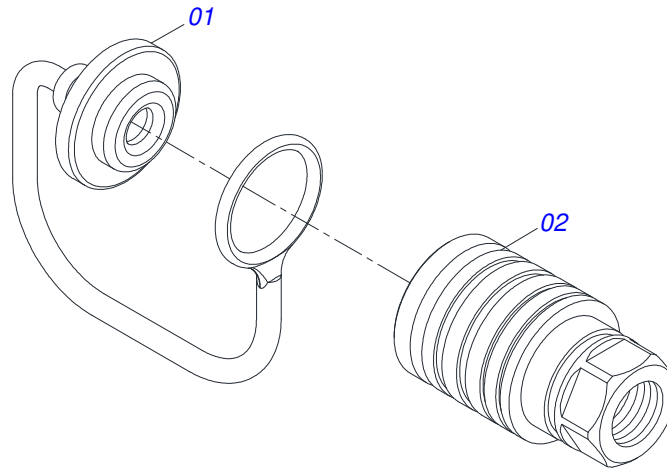
Artículo	Código	Descripción	Ver Pág.	QT
001	0521066382	CAMISA TRABA		01
002	0521066402	EXTENSOR 44,45 X		01
003	0502012264	SOPORTE ANILLOS 44,45 X 76,20		01
004	0503010063	TUERCA 1" UNF		01
005	0503030387	TAPON		02
006	0503010002	GRASERA 1800		02
007	0503010949	ANILLO GUIA INTERNO W2-2000-500		01
008	0503011059	ANILLO BACK-UP 8-334		01
009	0503010343	ANILLO O'RING 2-334 N 3006-9B		01
010	0503010761	ANILLO RASCADOR D-1750		01
011	0503010042	ANILLO O'RING 2-214 N 3006-9B		01
012	0581010304	EMBOLO		01
013	0503018138	ANILLO BS		02
014	0503018140	ANILLO GUIA		01
015	0503017937	ANILLO		01
016	0502011899	TAPA MOVIL 76,2		01



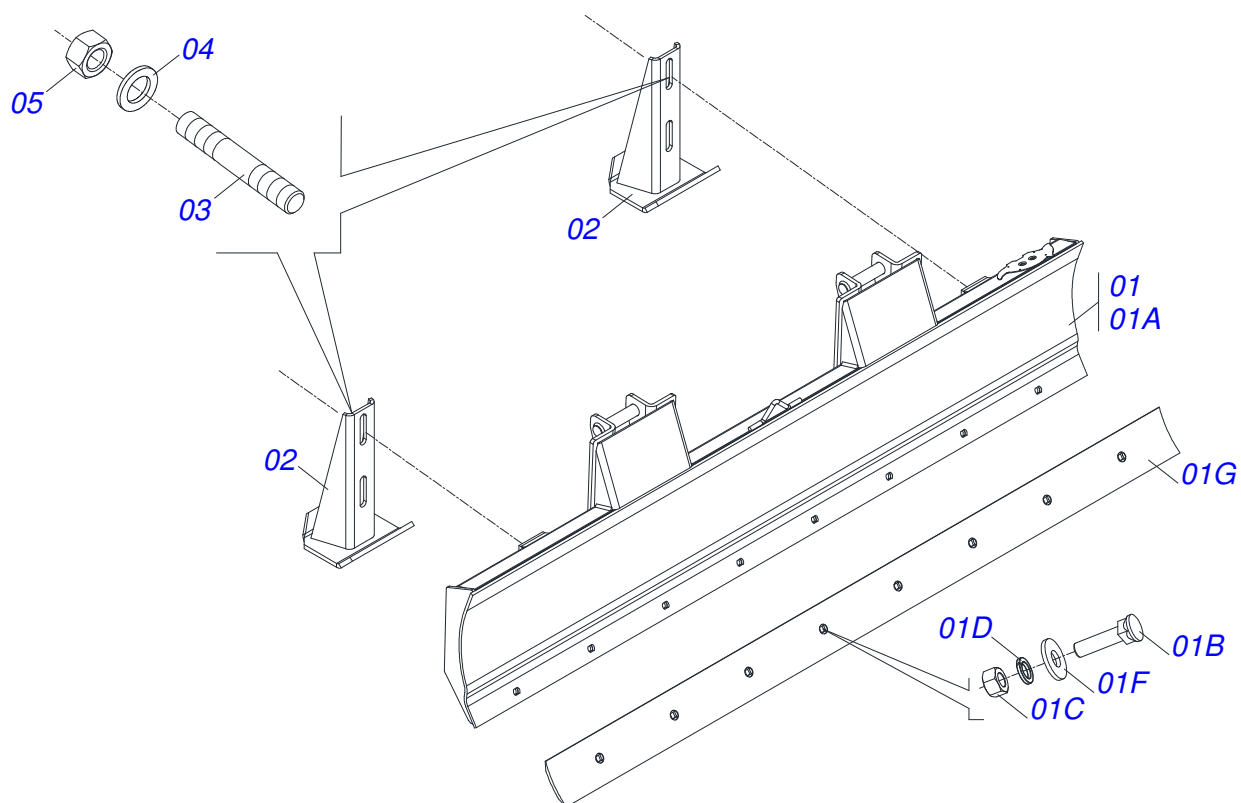
Artículo	Código	Descripción	Ver Pág.	QT
001	0521067686	ADAPTADOR COMPLETO		01
002	0581014051	NIPLE 1/2 BSP		01
003	0503016854	VALVULA COMPL		01
004	0503010045	ANILLO O'RING 2-116 N 3006-9B		01
005	0503030385	PLUG CILINDRICO N-002		01



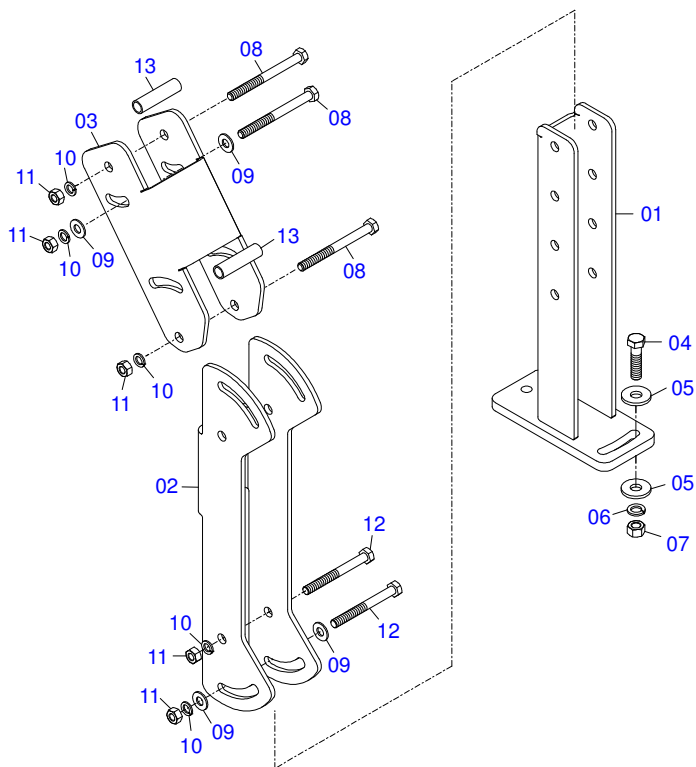
Artículo	Código	Descripción	Ver Pág.	QT
01	0503011627	MACHO ENGANCHE RAP AGR 1/2 NPT		01
02	0503011882	TAPA PLASTICA P/ ENG RAP		01



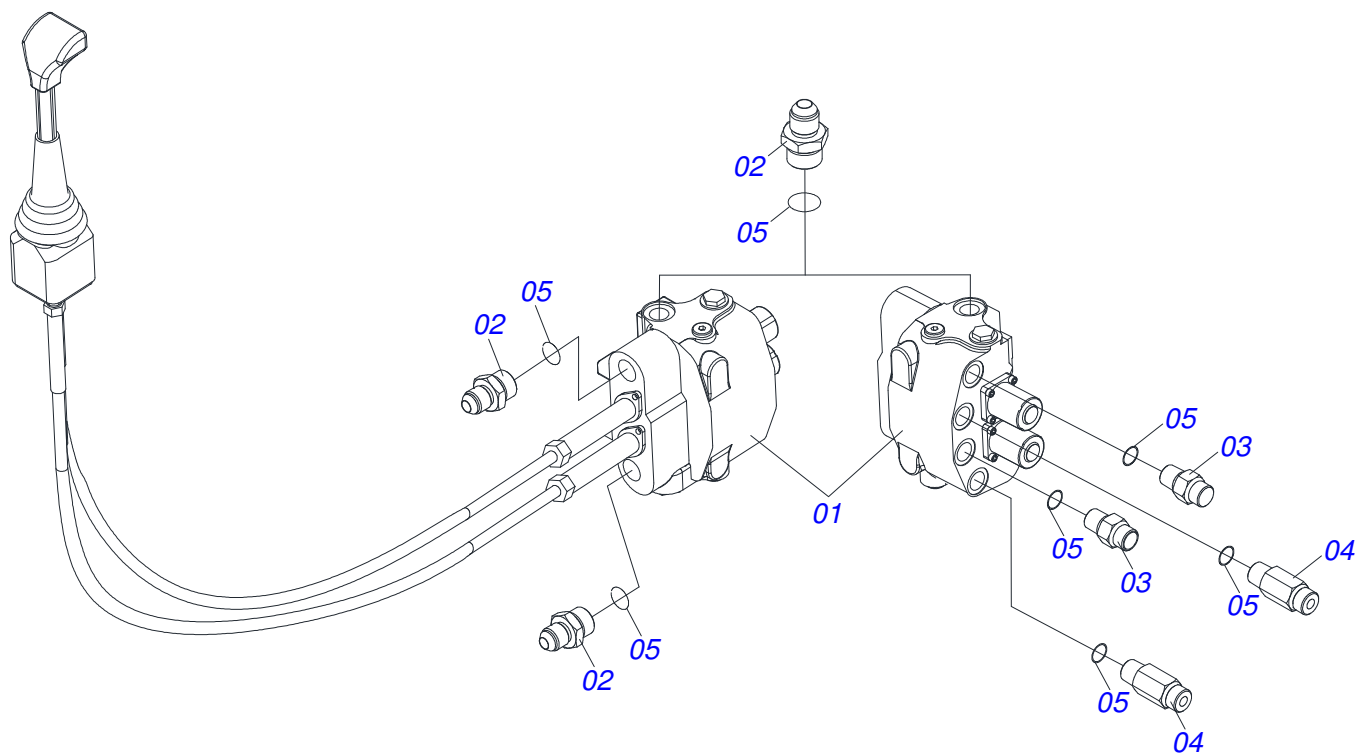
Artículo	Código	Descripción	Ver Pág.	QT
01	0503011883	TAPA PLASTICA P/ ENG RAP FEMEA		01
02	0503011628	HEMBRA ENGANCHE RAP AGR 1/2NPT		01



Artículo	Código	Descripción	Ver Pág.	QT
001	0511048239	LDA 2600 SIN ZAPATO		01
001A	0622360011	RASPADOR REVERSIBLE 2400		01
001B	0501012240	TORNILLO 5/8" UNC X 2.1/2"		08
001C	0503010013	TUERCA 5/8		08
001D	0503011445	ARANDELA PRESION		08
001F	0501012140	ARANDELA PLANA		08
001G	0521061289	CUCHILLA DELANT AGR 2401		01
001H	0503033429	ETIQUETA ADHESIVA		01
001I	0503034003	IDENTIFICACIÓN DE ALUMINIO DE LA ETIQUETA		01
001J	0503010001	REMACHE POP		04
002	0501063411	ZAPATA ESTAB		02
003	0561016756	PRISIONERO 3/4 UNC X 3/4 UNC X 56		04
004	0501010322	ARANDELA PLANA 20.50 X 46 X 4.75		04
005	0503010014	TUERCA 3/4" UNC		04
006	0503031087	ETIQUETA ADHESIVA		01
007	0503033429	ETIQUETA ADHESIVA		01



Artículo	Código	Descripción	Ver Pág.	QT
01	0521065789	SOPORTE INFERIOR DE JOYSTICK PCA		01
02	0571018376	CUERPO CENTRAL SUPORT DEL JOYSTICK		01
03	0571018375	CUERPO SUPERIOR SUPORTE DE JOYSTICK PCA		01
04	0503010849	TORNILLO 3/8 UNC X 1.1/2		02
05	0501010984	ARANDELA PLANA		02
06	0503010025	ARANDELA PRESION 3/8		02
07	0503010026	TUERCA 3/8		02
08	0503010848	TORNILLO 5/16" UNC X 3.1/2"		04
09	0501010694	ARANDELA PLANA		06
10	0503010179	ARANDELA PRESION		06
11	0503010337	TUERCA 5/16		06
12	0503011053	TORNILLO		02
13	0541015551	BUJE 10 X 13 X 50		02



Artículo	Código	Descripción	Ver Pág.	QT
01	0503062415	MANDO COMPLETO CON JOYSTICK SDM122/2		01
02	0511018014	NIPLE R.7/8 UNF X 1.1/16 UN X 52		03
03	0581014145	ADAPTADOR COMPLETO		02
04	0561019919	NIPLE 7/8 UNF		02
05	0503011109	ANILLO O'RING 2-119 N 3006-9B		07



MARCHESAN IMPLEMENTOS E MÁQUINAS AGRÍCOLAS TATU S.A.
AV. Marchesan, 1979 - Casilla de Correos, 131 - CEP 15994-900 - Matão - SP - Brazil
Fono +55 16.3382-8282
(FAX Parts) + 55 16.3382. 8297 - (Export) + 55 16.3382.1003
e.mail: tatu@marchesan.com.br www.marchesan.com.br

Publicaciones Técnicas: Desarrollo
LUIZ CANDIDO

Publicaciones Técnicas: Revisión
JOSÉ DOMINGOS GASPARI

Contactos Catálogo:
E-mail = jgaspari@marchesan.com.br

**ORIGINAL PARTS
TATU**

