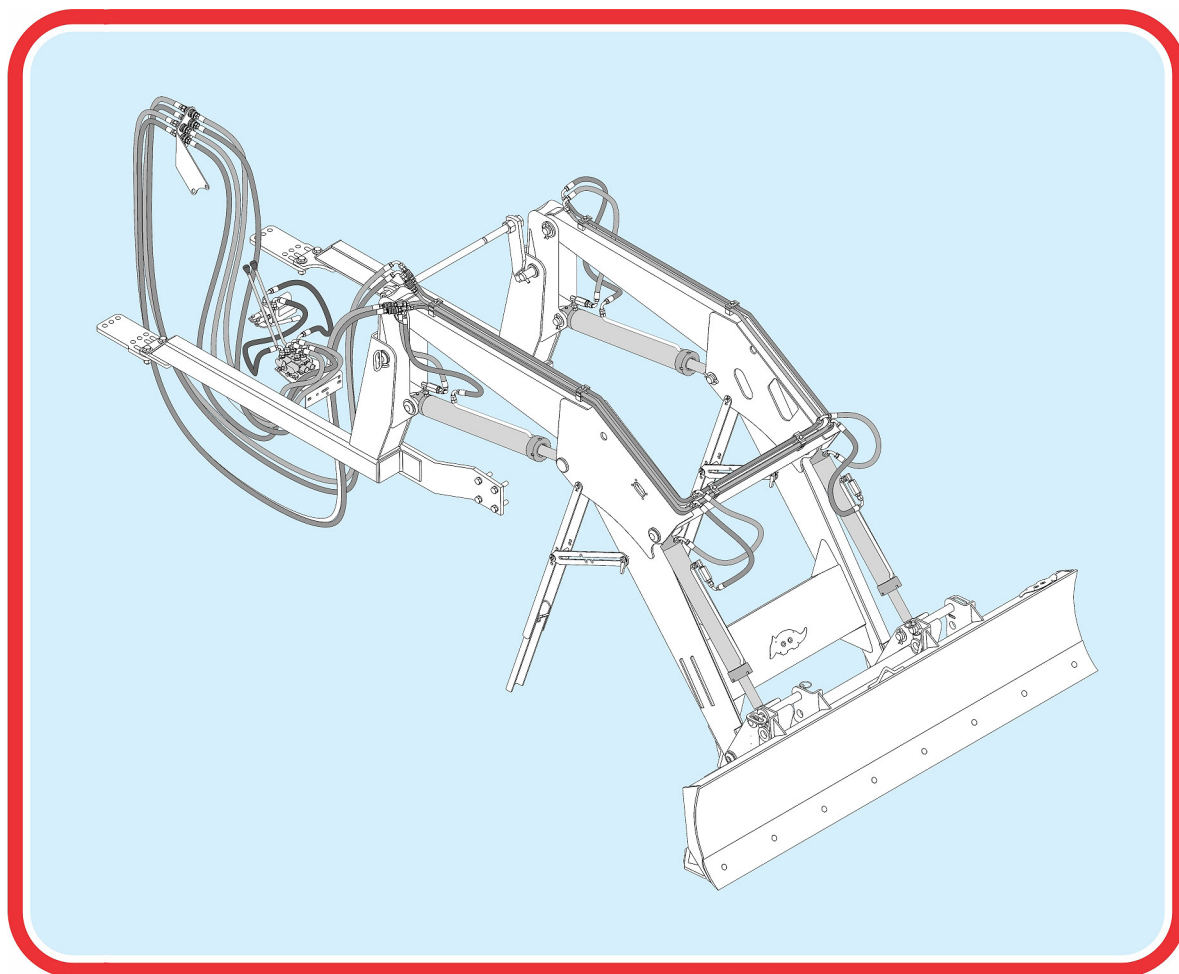


CATÁLOGO DE PEÇAS

PCA - PLAINAS CARREGADEIRAS AGRÍCOLAS

PCA 800 MF 292-4 BT CD

Código: 0501091932



Série: S-0898

Revisão: JULHO/2017

**PEÇAS ORIGINAIS
TATU**



PRODUTOS

Código
0106110164

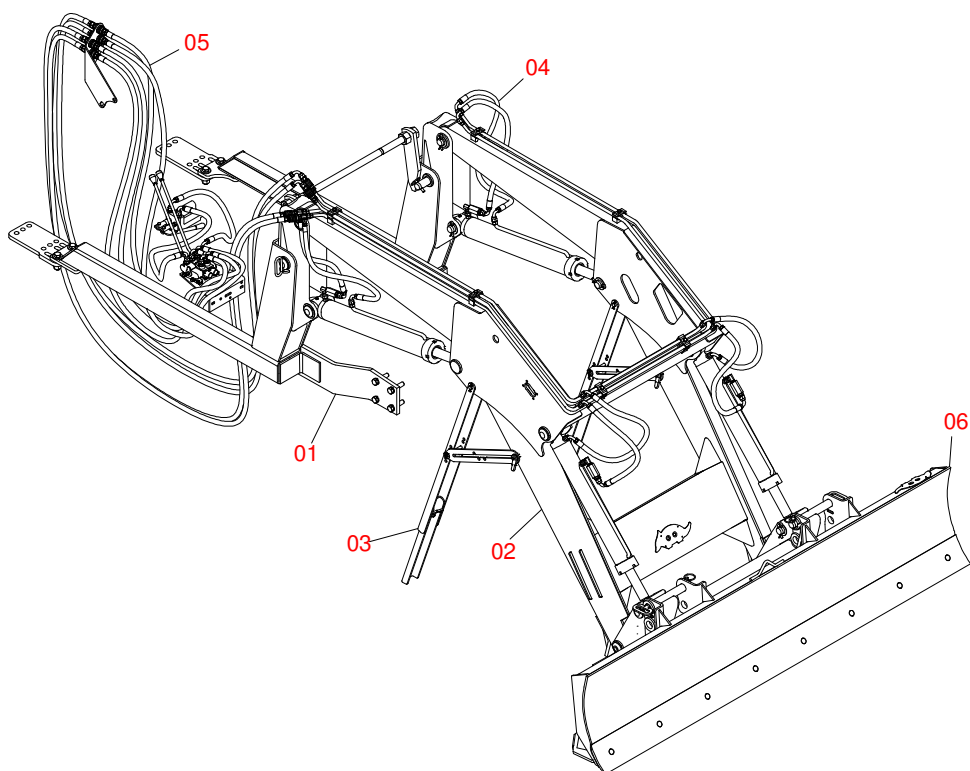
Descrição
PCA 800 MF 292-4 BT CD

ATENÇÃO: IMPORTANTE

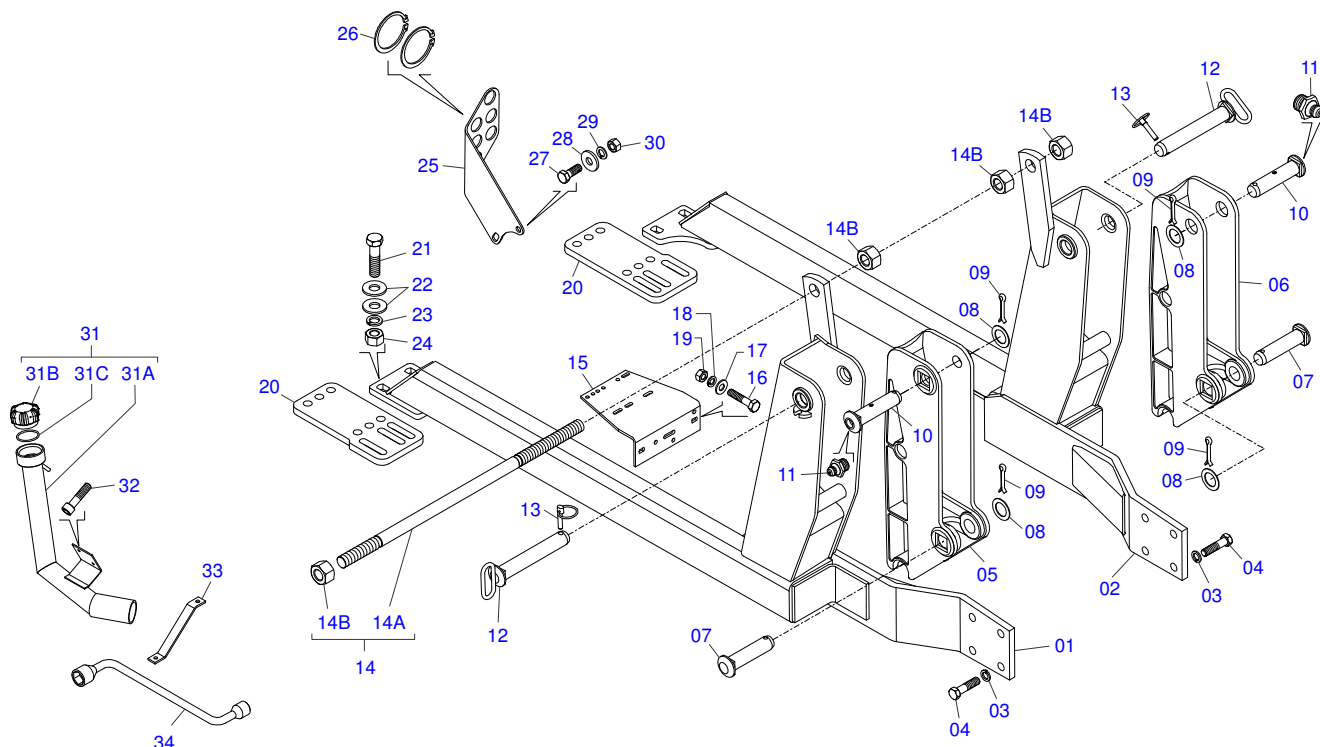
A MARCHESAN S/A RESERVA O DIREITO DE APERFEIÇOAR E/ OU ALTERAR AS CARACTERÍSTICAS TÉCNICAS DE SEUS PRODUTOS, SEM A OBRIGAÇÃO DE ASSIM PROCEDER COM OS JÁ COMERCIALIZADOS E SEM CONHECIMENTO PRÉVIO DA REVENDA OU DO CONSUMIDOR.

INDICE

0106110164	PCA 800 MF 292-4 BT CD	1
0909092668	CONJUNTO DO CHASSI	2
0909092666	SUPORTE MOVEI PCA 800 BT CD	3
0909092667	DESCANSO DO SUPORTE MOVEI - PCA 800	4
0909092665	CIRCUITO HIDRAULICO DO SUPORTE MOVEI - PCA 800	5
0909092669	CIRCUITO HIDRAULICO - PCA 800 BT CD	6
0501048913	COM DUPLO 3/8 COMPL RAC C/SUPT	7
0501041892	VALV DISTR FLUXO V002/0012 COMPL	8
0511057973	CIL HIDR 44,45 X 76,20 X 820 X 551	9
0511057974	CIL HIDR 44,45 X 85,72 X 870 X 593	10
0511057772	CONJ VALV SEGU R. 3/4UNF JOELHO PCA-T PLUS 1500	11
0501053835	FEMEA ENG RAP AGR 1/2 NPT C/TAMPA	12
0501053834	MACHO ENG RAP AGR 1/2 NPT C/TAMPA	13
0909092672	LDA 2400 COM SAPATA - PCA 800	14
0511043382	LDA 2400 S/SAPATA PCA 800/1100	15



Item	Código	Descrição	QT
01	0909092668	CONJUNTO DO CHASSI	
02	0909092666	SUPORTE MOVEL PCA 800 BT CD	
03	0909092667	DESCANSO DO SUPORTE MOVEL - PCA 800	
04	0909092665	CIRCUITO HIDRAULICO DO SUPORTE MOVEL - PCA 800	
05	0909092669	CIRCUITO HIDRAULICO - PCA 800 BT CD	
06	0909092672	LDA 2400 COM SAPATA - PCA 800	



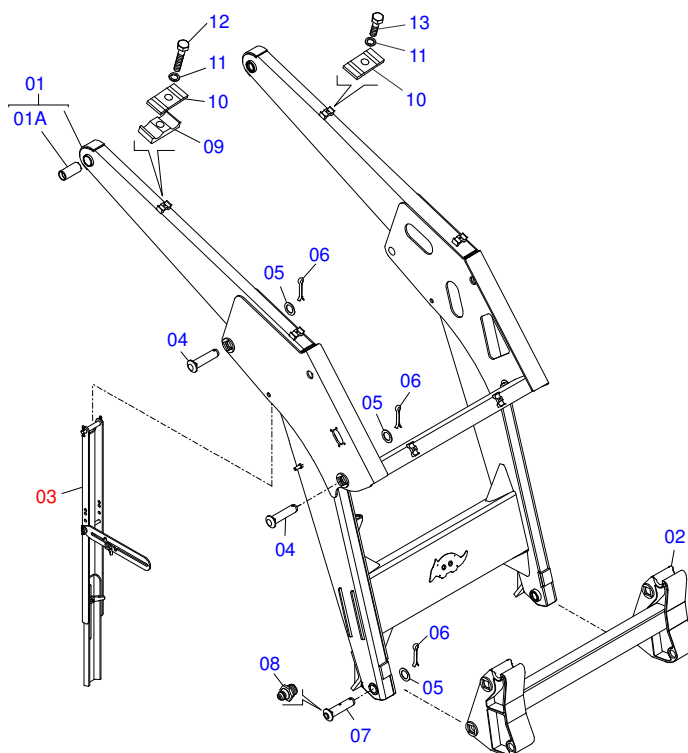
Item	Código	Descrição	QT
01	0511061438	CHASSI DIR PCA MF 292-4 BT S-1199	01
02	0511061440	CHASSI ESQ PCA MF 292-4 S-1199	01
03	0503010023	ARRUELA PRESSAO 3/4 ZN 1K01584	08
04	0501018059	PARAF 3/4 UNC X 2.1/4 C S G.5 ZN	08
05	0502012472	TORRE MOVEL DIR PCA 800	01
06	0502012473	TORRE MOVEL ESQ PCA 800	01
07	0521012869	EIXO ARTIC 37,2/37,00 X 152 PQ PCA 800 ZN	02
08	0511019685	ARRUELA LISA 38,50 X 60 X 1,90 ZN	04
09	0503010534	CONTRAPINO 3/8 X 2.1/2 ZN 1G13300	04
10	0521012870	EIXO ARTIC 37,2/37,00 X 157 P/GRAX PCA 800 ZN	02
11	0503010002	GRAXEIRA 1800	02
12	0521066515	EIXO ARTIC 37,20 X 240 C/PUXADOR PCA 800	02
13	0503030430	PINO TRAVA 7/16 X 50	02
14	0501042819	VARAO 1.1/4 NC X 850 COMPL	01
14A	0501018845	VARAO 1.1/4 X 850 CBT 8450-4	01
14B	0501010087	PORCA 1.1/4 UNC 7FPP (SEXT.2) ZN	04
15	0501014688	SUPT COM KIT HIDR TRAS MF	01
16	0503010421	PARAF 5/16 UNC X 1.1/2 C S G.2 ZN	02
17	0501010694	ARRUELA LISA 8,50 X 18 X 1,50 ZN	04
18	0503010179	ARRUELA PRESSAO 5/16 ZN 1K01528	02
19	0503010337	PORCA 5/16 NC ZN 1K03039	02
20	0501014778	SAPATA CHASSI PA PD MF	02
21	0501010500	PARAF 3/4 UNC X 3 C S G.5 ZN	04
22	0501010322	ARRUELA LISA 20,50 X 46 X 4,00 ZN	08
23	0503010023	ARRUELA PRESSAO 3/4 ZN 1K01584	04
24	0503010014	PORCA 3/4 NC S ZN	04
25	0511019730	SUPT ENG RAP PCA MF BT	01
26	0503010217	ANEL RET P/EIXO 501040	08
27	0503010237	PARAF 3/8 UNC X 1 C S G.5 ZN	02
28	0501010984	ARRUELA LISA 10,50 X 27 X 3,00 ZN	02
29	0503010025	ARRUELA PRESSAO 3/8 ZN 1K01527	02
30	0503010026	PORCA 3/8 NC S ZN 1K03048	02
31	0501051341	DUTO TANQUE DIESEL C/TAMPA PCA 292	01



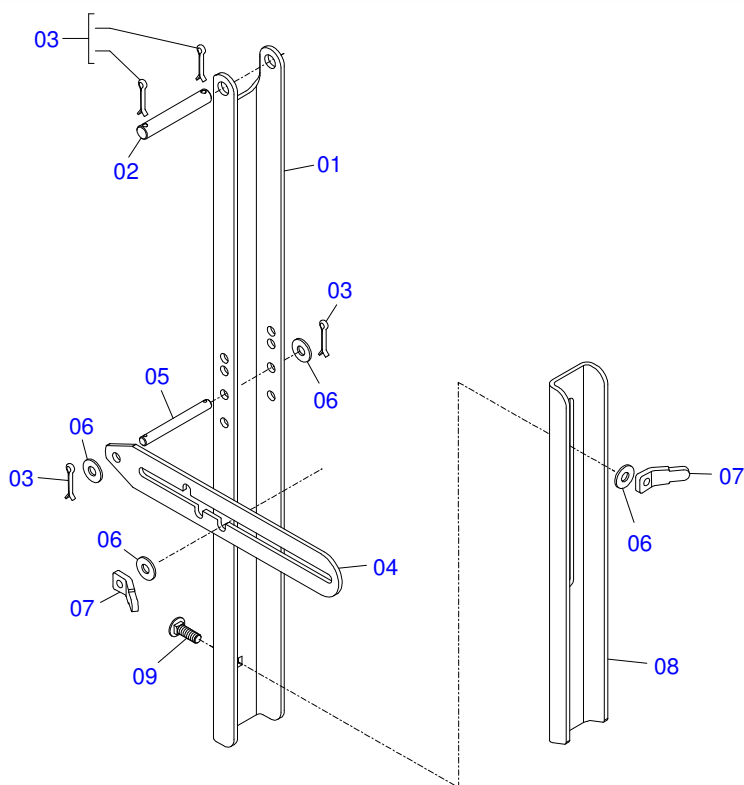
PCA 800 MF 292-4 BT CD
CONJUNTO DO CHASSI

Página 2
0909092668

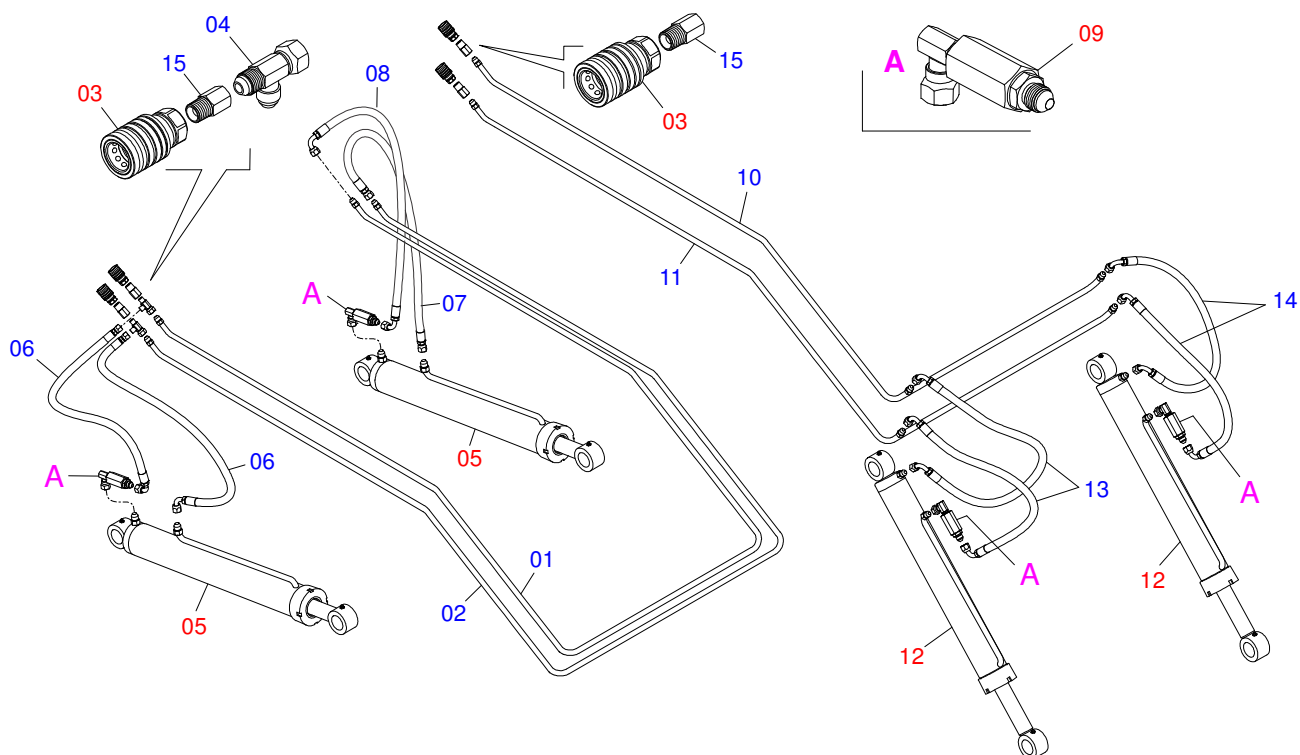
Item	Código	Descrição	QT
31A	0501069156	DUTO TANQ DIESEL PCA MF 292	01
31B	0502020549	TAMPA TANQUE PD V	01
31C	0503010141	ANEL O RING 2-226 N 3006-9B	01
32	0503013847	PARAFUSO ALLEN 1/4 UNC X 1 CCSI 12.9	02
33	0521012541	SUPT FAROL PCA MF 5290-4	02
34	0501068213	CHAVE DUPLA 5/8 X 3/4 CABO CIL PD	01



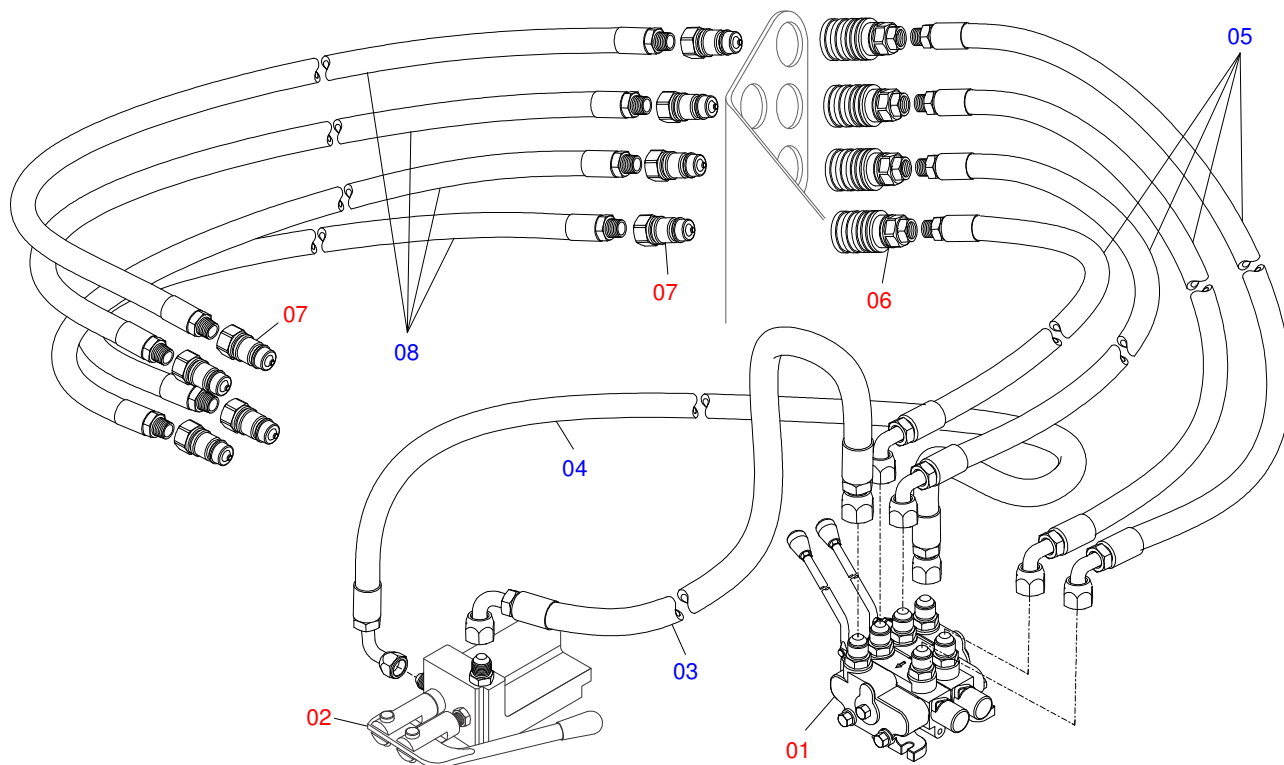
Item	Código	Descrição	QT
01	0501069453	SUPT MOVEL PCA 800	01
01A	0501110286	LUVA 37,70 X 55 X 100 PCA 800	04
02	0501069146	SUPT ARTICD PCA 800	01
03	0909092667	DESCANSO DO SUPORTE MOVEL - PCA 800	02
04	0521012868	EIXO ARTIC 37,2X125 PQ PCA800 ZN	02
05	0511019685	ARRUELA LISA 38,50 X 60 X 1,90 ZN	02
06	0503010534	CONTRAPINO 3/8 X 2.1/2 ZN 1G13300	06
07	0521012870	EIXO ARTIC 37,2/37,00 X 157 P/GRAX PCA 800 ZN	02
08	0503010002	GRAXEIRA 1800	02
09	1902010477	CORPO SUP PRESILHA PD/PAH	04
10	0531011180	CORPO SUP PRESILHA PCA	06
11	0503010180	ARRUELA PRESSAO 7/16 ZN 1K01546	06
12	0503012555	PARAF 7/16 UNC X 2 C S RT G.7 ZN	04
13	0503011102	PARAF 7/16 UNC X 1.1/4 C S G.5 ZN	02



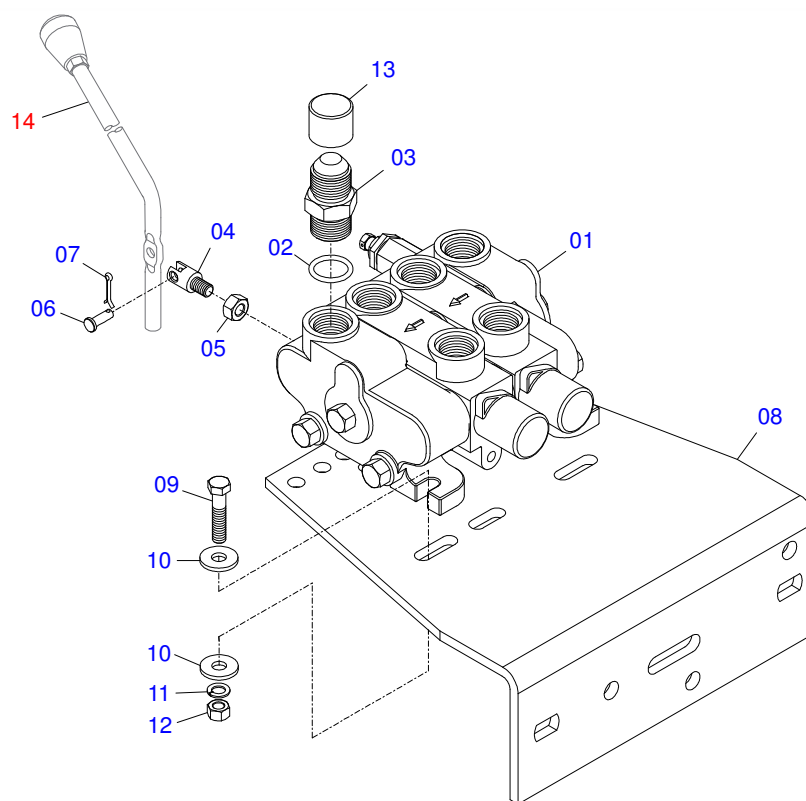
Item	Código	Descrição	QT
01	0561016401	CORPO DESCANSO PCA 600/800	02
02	0511013598	EIXO JUNCAO 3/4 X 120 PCA ZN	02
03	0503010071	CONTRAPINO 3/16 X 1	08
04	0511019634	TRAVA DESC PCA	02
05	0521012823	EIXO JUNCAO 12,70 1/2 X 122 PCA 800	02
06	0511017302	ARRUELA LISA 13,50 X 32,50 X 3,0 ZN	08
07	0561016329	FIXADOR TRAVA DESCANSO PCA	04
08	0561016619	COMPLEMENTO DESCANSO 570 PCA	02
09	0503014378	PARAF 1/2 UNC X 1.1/2 CAPQ G.5 ZN	02



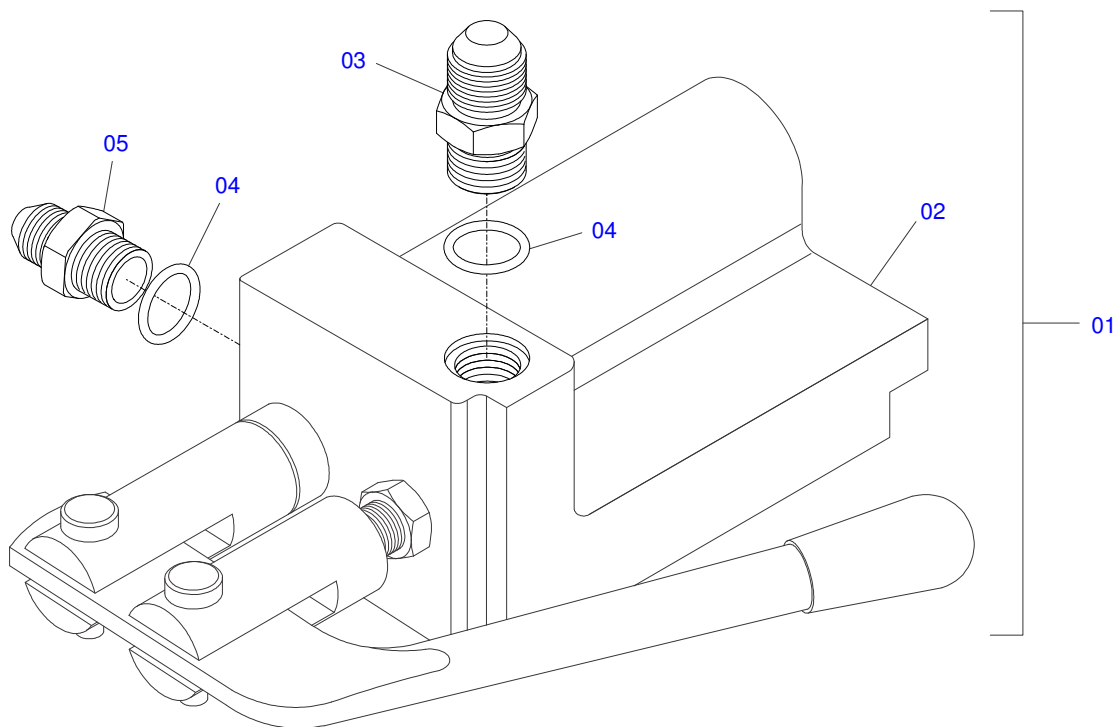
Item	Código	Descrição	QT
01	0501069861	DUTO INT DISTR OLEO PCA 800	01
02	0501069860	DUTO EXT DISTR OLEO PCA 800	01
03	0501053835	FEMEA ENG RAP AGR 1/2 NPT C/TAMPA	04
04	0503011968	ADAPT T C/PORCA GIRAT LAT3/4 8R6X-S	02
05	0511057974	CIL HIDR 44,45 X 85,72 X 870 X 593	02
06	0501080150	MANG 3/8 X 800 TR-TC	02
07	0501080105	MANG 3/8 X 700 TR-TR	01
08	0501080766	MANG 3/8 X 700 TC-TC 90G	01
09	0511057772	CONJ VALV SEGU R. 3/4UNF JOELHO PCA-T PLUS 1500	04
10	0501069858	DUTO DISTR OLEO ESQ PCA 800 SC	01
11	0501069857	DUTO DISTR OLEO DIR PCA 800 SC	01
12	0511057973	CIL HIDR 44,45 X 76,20 X 820 X 551	02
13	0501080777	MANG 3/8 X 650 TC-TC 90G ESQ	02
14	0501080688	MANG 3/8 X 650 TC-TC 90G	02
15	0511019876	NIPLE 1/2 NPT X 3/4 UNF X 45 PCA	04



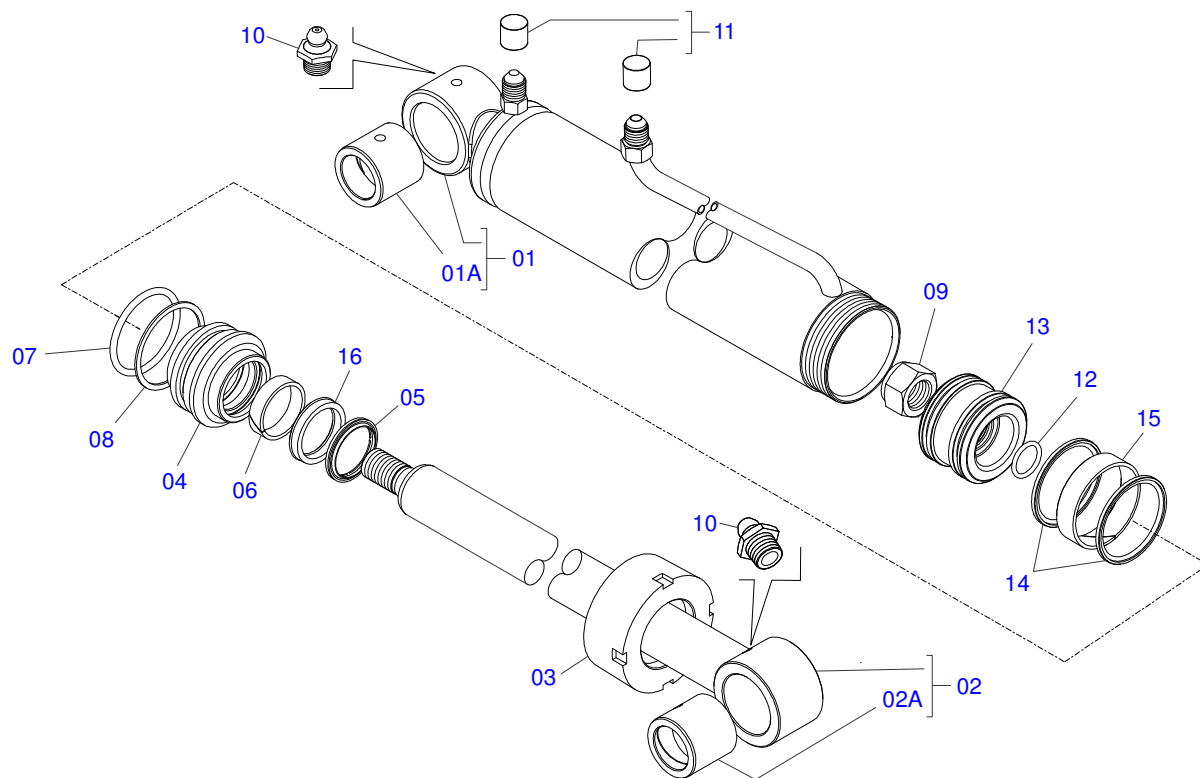
Item	Código	Descrição	QT
01	0501048913	COM DUPLO 3/8 COMPL RAC C/SUPT	01
02	0501041892	VALV DISTR FLUXO V002/0012 COMPL	01
03	0501080092	MANG 1/2 X 700 TR-TC	01
04	0501080249	MANG 3/8 X 850 TR-TC	01
05	0501080207	MANG 3/8 X 800 TR-TM	04
06	0501053835	FEMEA ENG RAP AGR 1/2 NPT C/TAMPA	04
07	0501053834	MACHO ENG RAP AGR 1/2 NPT C/TAMPA	08
08	0501080361	MANG 3/8 X 4000 TR-TM	04



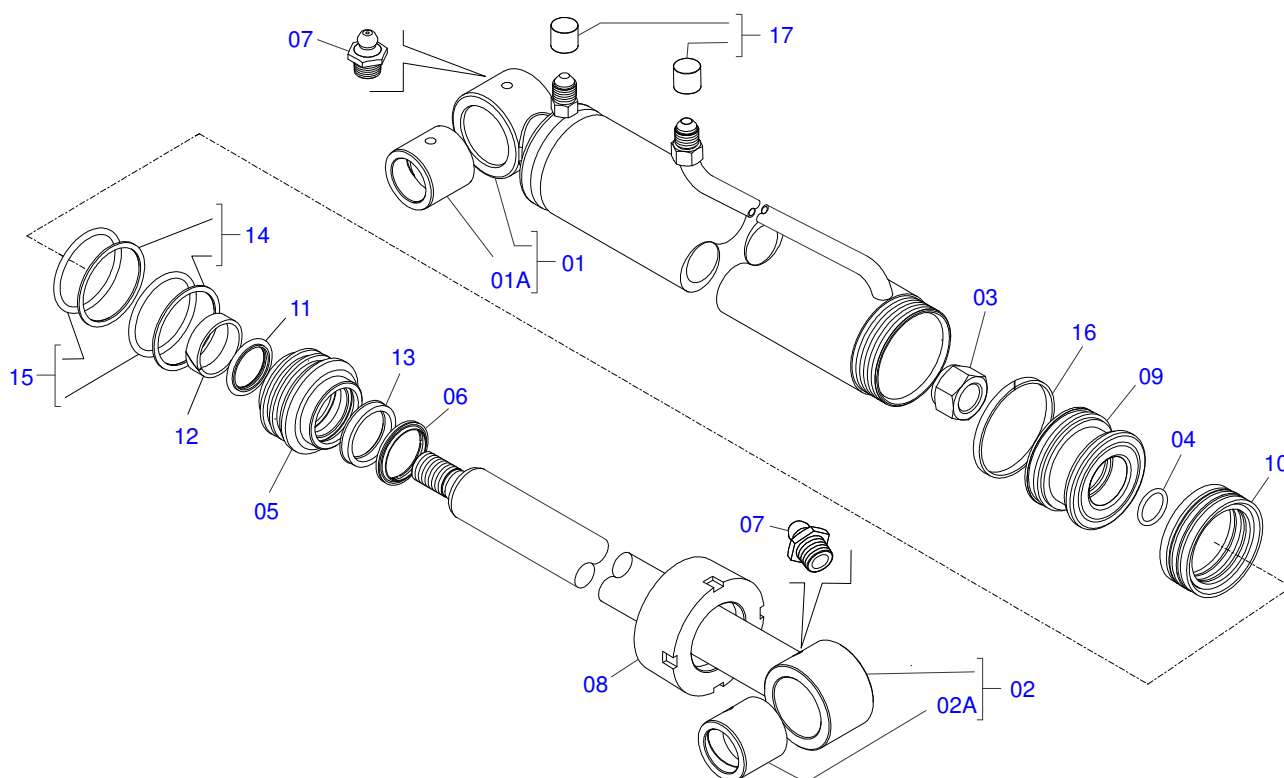
Item	Código	Descrição	QT
01	0503060079	COM DUPLO 3/8" PARKER	01
02	0503010045	ANEL O RING 2-116 N 3006-9B 1G05420	06
03	0501010590	NIPLE R 7/8 NF SEXT 1 X 48 1G21300	06
04	0503011050	FIXD INF ALAV RET/RTA 6 HIDROVER	02
05	0503010337	PORCA 5/16 NC ZN 1K03039	02
06	0521010532	EIXO JUNCAO 7,93 X 23 1G138964 ZN	02
07	0503010140	CONTRAPINO 1/8 X 3/4	02
08	0501014688	SUPT COM KIT HIDR TRAS MF	01
09	0501010080	PAR SEXT NC 3/8X1 1/2 G2 ZN 1K04470	03
10	0501010984	ARRUELA LISA 10,50 X 27 X 3,00 ZN	05
11	0503010025	ARRUELA PRESSAO 3/8 ZN 1K01527	03
12	0503010026	PORCA 3/8 NC S ZN 1K03048	03
13	0503030387	PLUG CILINDRICO N-004	06
14	0501047849	ACIOND COM COMPL PD F 6630/7630 BT	02



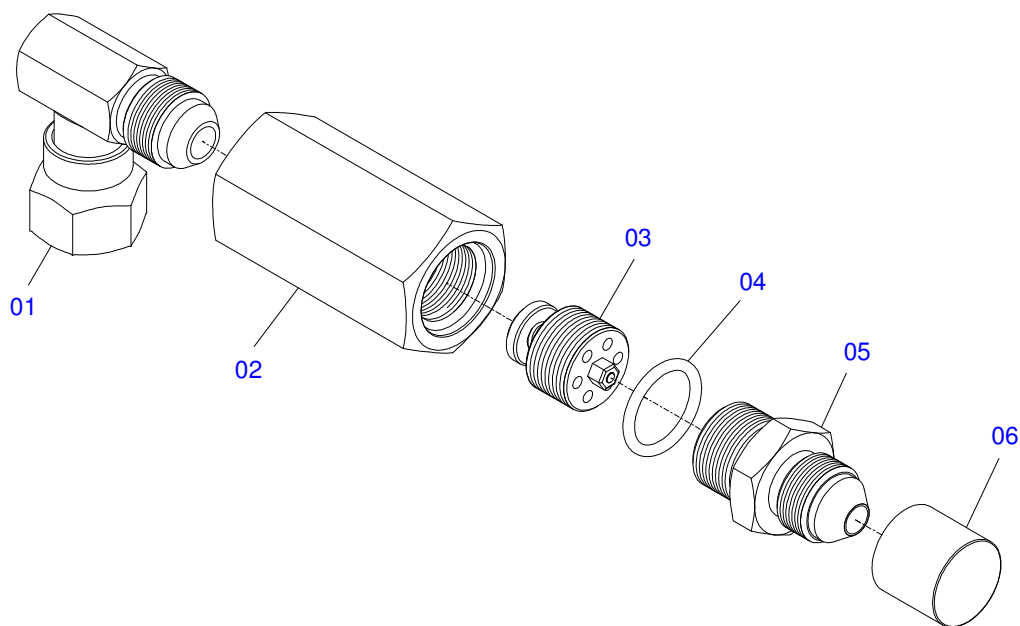
Item	Código	Descrição	QT
01	0501041892	VALV DISTR FLUXO V002/0012 COMPL	01
02	0503060064	VALV DISTR V002-0012	01
03	0511010111	NIPLE 7/8 NF X 3/4 NF SEXT 1 X 43	01
04	0503010190	ANEL O RING 2-114 N 3006-9B	01
05	0501010617	NIPLE 3/4 NF X 3/4 NF SEXT 7/8 X 44	01



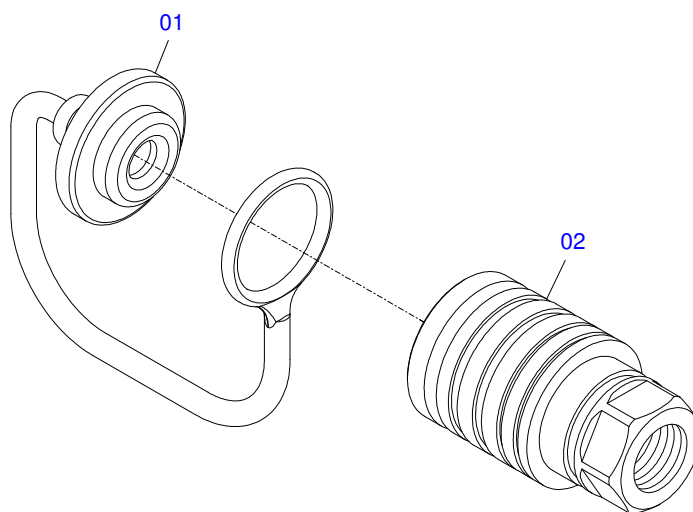
Item	Código	Descrição	QT
01	0521066381	CAMISA 76,20 X 723	01
01A	0521010514	LUVA INT 38,1/38,2 X 52,9 X 50	01
02	0511065578	EXTENSOR 44,45 X 716	01
02A	0521010514	LUVA INT 38,1/38,2 X 52,9 X 50	01
03	0502011899	TAMPA MOVEL 76,2 STA3	01
04	0502012264	SUPT ANEIS 44,45 X 76,20 PCA 800	01
05	0503010761	ANEL RASPD D-1750	01
06	0503010949	ANEL G.I.1.3/4X3X1/2 W2-2000-500 PK	01
07	0503010343	ANEL O RING 2-334 N 3006-9B 1G85259	01
08	0503011059	ANEL BACK-UP 8-334 1G31146	01
09	0503010063	PORCA AUTOFREN 1 UNS 14FPP ALTA	01
10	0503010002	GRAXEIRA 1800	02
11	0503030385	PLUG CILINDRICO N-002	02
12	0503010042	ANEL O RING 2-214 N 3006-9B 1G05116	01
13	0581010304	EMBOLO 44,45 X 76,20 PCA	01
14	0503018138	ANEL BS OE076205200211C BR	02
15	0503018140	ANEL GUIA W2-3000-750 (1147)	01
16	0503017937	GAXETA 1870-1750-375-B POLYMAX	01



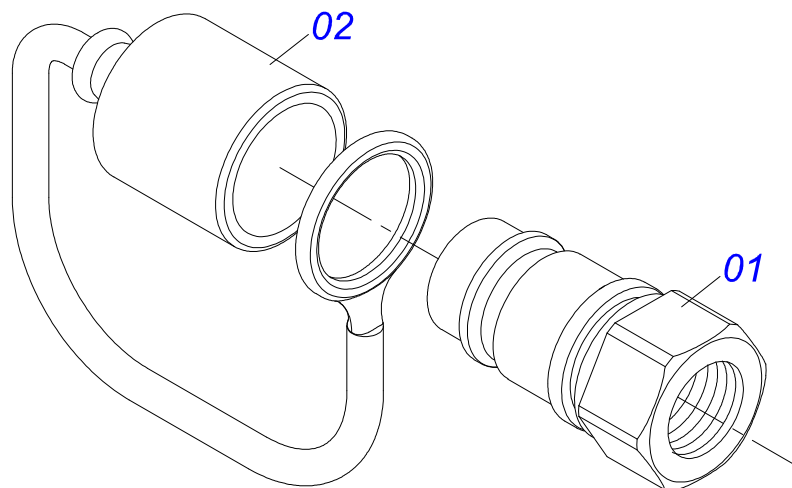
Item	Código	Descrição		QT
01	0511069198	CORPO CAMISA 85,72 X 701 C/TOMADA	PCA 800	01
01A	0521010514	LUVA INT 38,1/38,2 X 52,9 X 50		01
02	0521066404	EXTENSOR 44,45 X 772 PCA 800		01
02A	0521010514	LUVA INT 38,1/38,2 X 52,9 X 50		01
03	0503010063	PORCA AUTOFREN 1 UNS 14FPP ALTA		01
04	0503010042	ANEL O RING 2-214 N 3006-9B 1G05116		01
05	0571019711	SUPT ANEIS 44,45 X 85,72 GT 1120		01
06	0503010761	ANEL RASPD D-1750		01
07	0503010002	GRAXEIRA 1800		02
08	0571019709	TAMPA MOVEL 85,72 SDA3E		01
09	0571019710	EMBOLO 44,45 X 85,72 CILIND HIDR		01
10	0503017935	ANEL ZW 008500260 AGEL		01
11	0503017936	ANEL OD 044405200171D-BR AGEL		01
12	0503017938	ANEL GUIA W2-2000-750 (1734)		01
13	0503017937	GAXETA 1870-1750-375-B POLYMAX		01
14	0503017940	ANEL BACK-UP 8-337		02
15	0503017939	ANEL O RING 2-337 N 3006-9B		02
16	0503018144	ANEL GUIA 6W6-3375-250		01
17	0503030385	PLUG CILINDRICO N-002		02



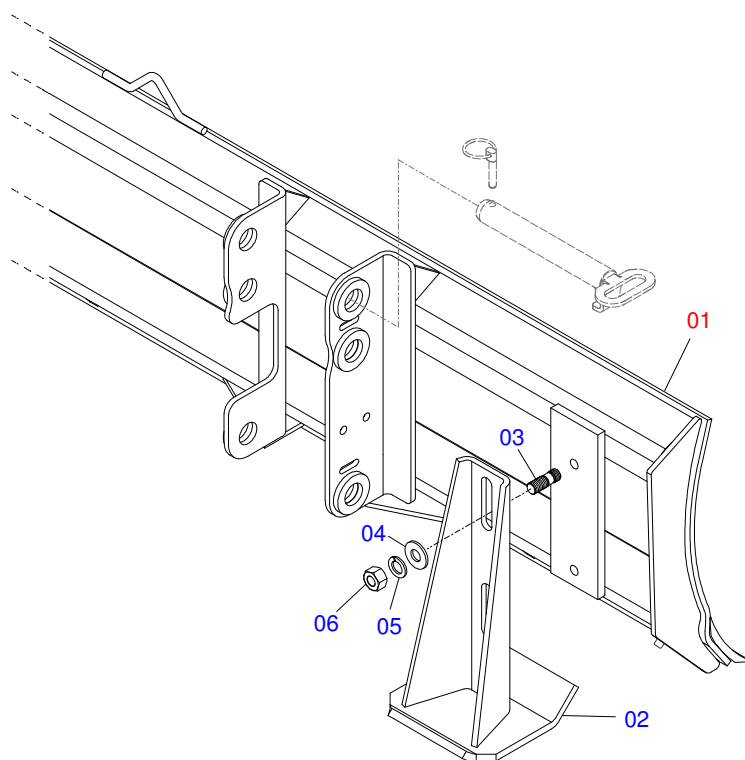
Item	Código	Descrição	QT
01	0503018034	JOELHO MACHO JIC 37 X R.3/4UNF PORCA GIR PLUS 1500	01
02	0581014055	ADAPTD 1/2 BSP X 3/4 UNF JIC X 64 PD/PCA	01
03	0503016854	VALV SEG 1/2 BSP 14FPP F294114109	01
04	0503010045	ANEL O RING 2-116 N 3006-9B 1G05420	01
05	0581014054	NIPLE 1/2 BSP X 3/4 UNF JIC X 43 PD/PCA	01
06	0503030385	PLUG CILINDRICO N-002	01



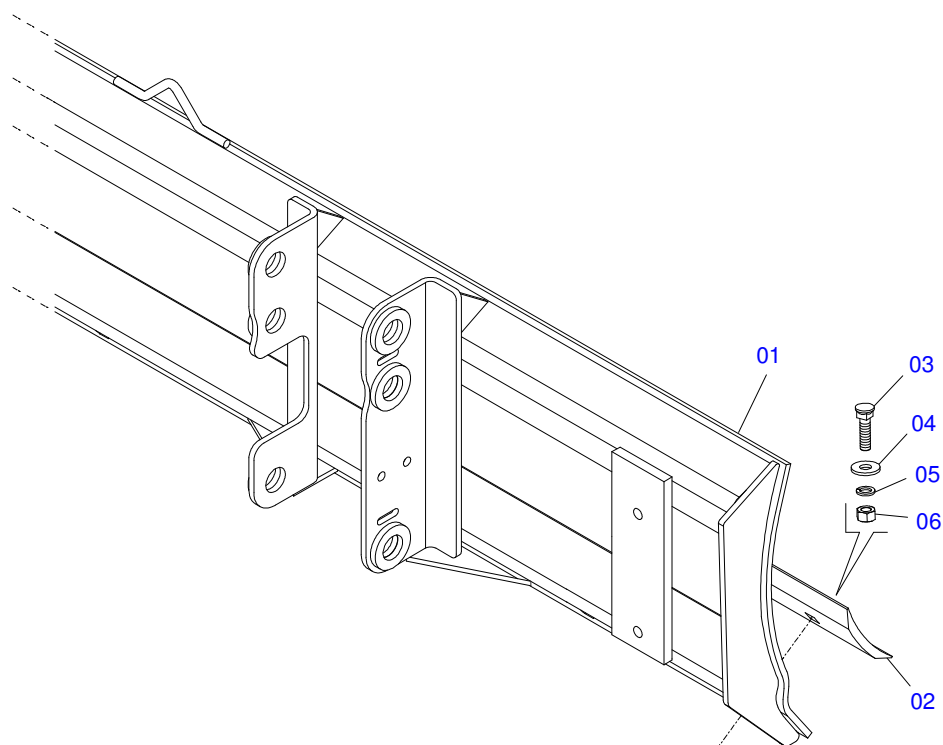
Item	Código	Descrição	QT
01	0503011883	TAMPA PLASTICA P/ ENG RAP FEMEA	01
02	0503011628	FEMEA ENG RAP AGR 1/2 NPT (A/E/N)	01



Item	Código	Descrição	QT
01	0503011627	MACHO ENG RAP AGR 1/2 NPT	01
02	0503011882	TAMPA PLASTICA P/ ENG RAP MACHO	01



Item	Código	Descrição	QT
01	0511043382	LDA 2400 S/SAPATA PCA 800/1100	01
02	0501063411	SAPATA ESTAB	02
03	0561016756	PRISION 3/4 UNC X 3/4 UNC X 56 ZN	04
04	0501810322	ARRUELA LISA 20,50 X 46 X 4,00 SA	04
05	0503010023	ARRUELA PRESSAO 3/4 ZN 1K01584	04
06	0503010014	PORCA 3/4 NC S ZN	04



Item	Código	Descrição	QT
01	0501069112	LAMINA DIANT AGR 2400 PCA V 880 4	01
02	0622360016	RASPADOR REV 2400 PD	01
03	0501012240	PARAF 5/8 UNC X 2.1/2 CEPQ G.5 ZN	08
04	0501012140	ARRUELA LISA 16,50 X 40 X 4,00 ZN	08
05	0503011445	ARRUELA PRESSAO 5/8 SA	08
06	0503010013	PORCA 5/8 NC ZN 1K03087	08



MARCHESAN IMPLEMENTOS E MÁQUINAS AGRÍCOLAS TATU S.A.

AV. Marchesan, 1979 - Cx. Postal, 131 - CEP 15994-900 - Matão - SP - Brasil

FONE: (16) 3382-8282

(FAX Vendas): +55 16.3382-8297 - (FAX Exportação) + 55 16.3382.1003

e.mail: tatu@marchesan.com.br Home Page: www.marchesan.com.br

Publicações Técnicas: Elaboração
JOÃO VIRGINIO ROCHA

Publicações Técnicas: Revisão
JOÃO VIRGINIO ROCHA

Contatos Catálogo:
E-mail = jgaspari@marchesan.com.br

**PEÇAS ORIGINAIS
TATU**

