

PCA - PLAINAS CARREGADEIRAS AGRÍCOLAS

## PCA 600 2C VALTRA A750 A A950 BT SC SL

**Código:** 0501091911

**Série:** S-0716

**Revisão:** 00

**Data da Revisão:** ABRIL/2021

# CATÁLOGO DE PEÇAS



**MARCHESAN**



# PRODUTOS

<b>Código</b>	<b>Descrição</b>
0106111698	PCA 600 2C VTR A750/850/950 BT SC S/AC S-0716

## **ATENÇÃO: IMPORTANTE**

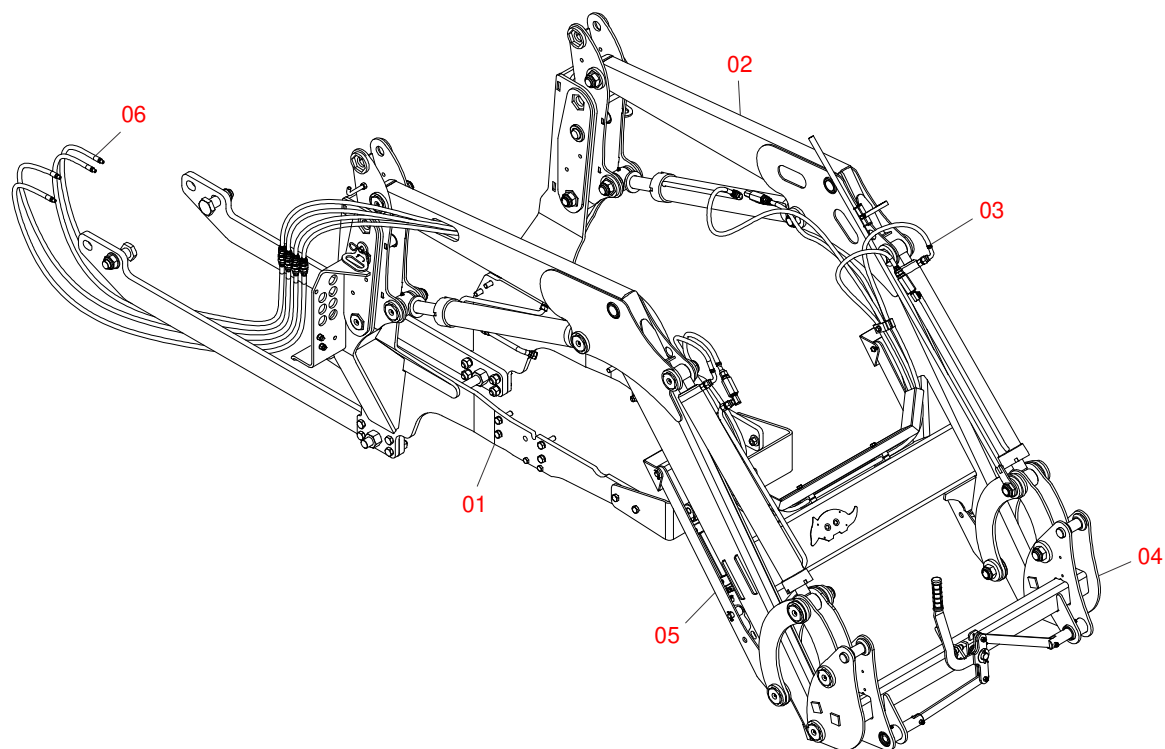
A Marchesan S.A. reserva o direito de aperfeiçoar e/ou alterar as características técnicas de seus produtos, sem a obrigação de assim proceder com os já comercializados e sem conhecimento prévio da revenda ou do consumidor.



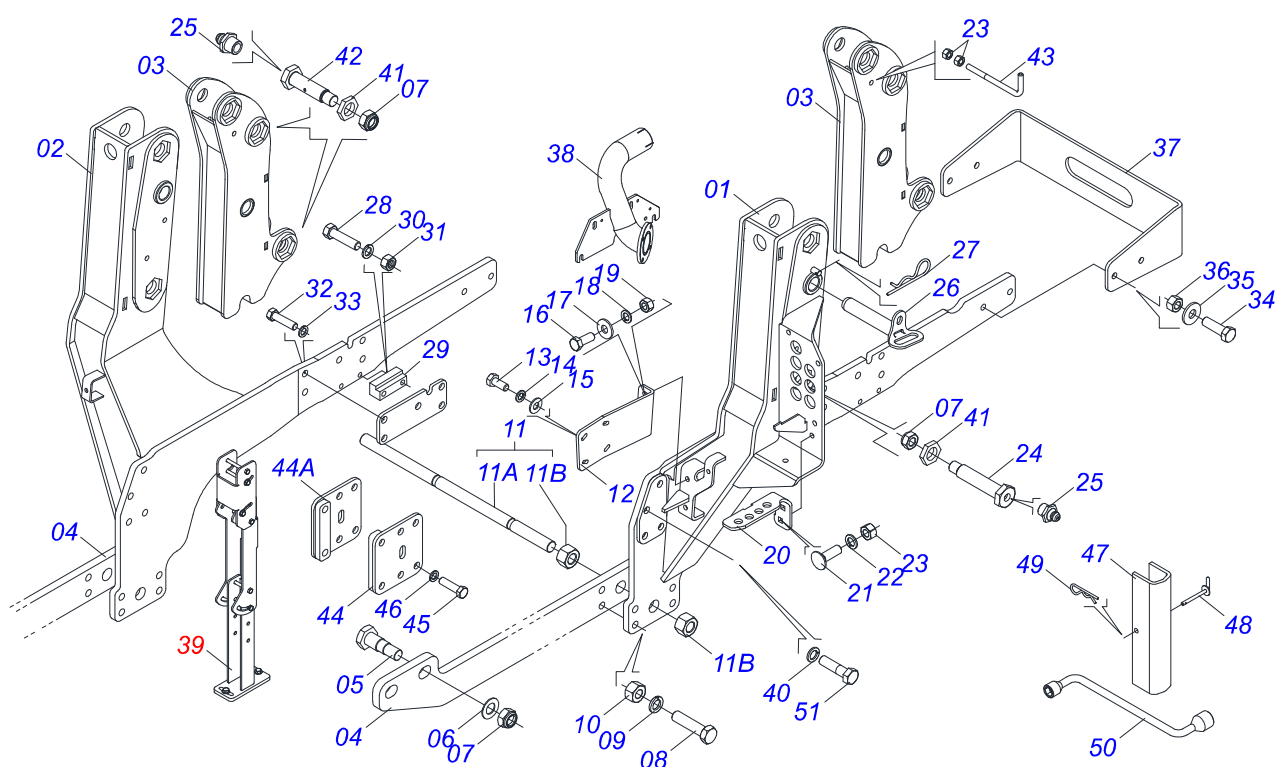
**MARCHESAN**

# INDICE

0106111698	PCA 600 2C VTR A750/850/950 BT SC S/AC S-0716	.....	1
0909092473	CONJUNTO DO CHASSI PCA 600	.....	2
0521046965	SUPORTE MOVEL COMPLETO	.....	3
0909092474	CONJUNTO DO ARTICULADOR	.....	4
0909092475	DESCANSO COM PORCA DO SUPORTE MOVEL	.....	5
0521050255	CILINDRO HIDRAULICO ESQUERDO 44,45 X 76,20 X 845 X 555	.....	6
0521050256	CILINDRO HIDRAULICO DIREITO 44,45 X 76,20 X 845 X 555	.....	7
0521045379	CILINDRO HIDRAULICO ESQUERDO Ø44,45 X Ø 76,10 X 918	.....	8
0521045380	CILINDRO HIDRAULICO DIREITO Ø44,45 X Ø76,10 X 918	.....	9
0909092587	JOGO DE MANGUEIRA - BT	.....	10
0511057772	CONJUNTO VALVULA DE SEGURANÇA R. 3/4UNF JOELHO	.....	11



Item	Código	Descrição	Ver Pág.	QT
01	0909092473	CONJUNTO DO CHASSI PCA 600	2	
02	0521046965	SUPORTE MOVEL COMPLETO	3	
03	0909092479	CIRCUITO HIDRAULICO SUPORTE MOVEL PCA 600		
04	0909092474	CONJUNTO DO ARTICULADOR	4	
05	0909092475	DESCANSO COM PORCA DO SUPORTE MOVEL	5	
06	0909092587	JOGO DE MANGUEIRA - BT	10	



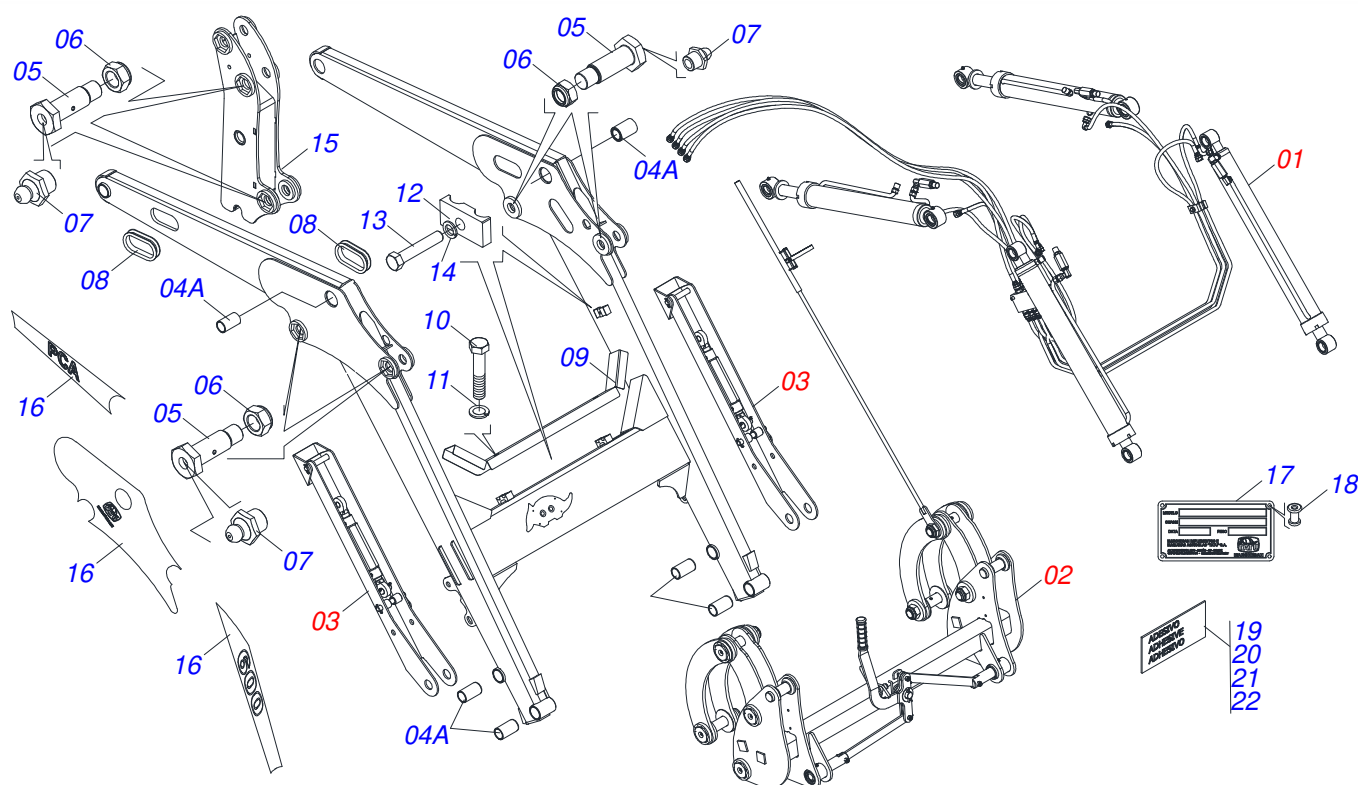
Item	Código	Descrição	Ver Pág.	QT
01	0521067466	CHASSI DIREITO		01
02	0521067465	CHASSI ESQUERDO		01
03	0521067487	TORRE		02
04	0571019093	BARRA DE FIXAÇÃO TRASEIRA		02
05	0571019101	PARAFUSO 1.1/4 UNF X 110		02
06	0521011132	ARRUELA LISA 32,30 X 60 X 3,00 ZN		02
07	0503010044	PORCA SEXTAVADA AUTOTRAVANTE COM NYLON 1.1/4 UNF BAIXA G.5 ZN		08
08	0501010500	PARAFUSO 3/4 UNC X 3 CS G.5 ZN		08
09	0503010023	ARRUELA PRESSAO 3/4 ZN 1K01584		08
10	0503010014	PORCA SEXTAVADA 3/4 UNC (PESADA) G.5 ZN		08
11	0501044434	VARAO 1.1/4 UNC X 700 C/PORCAS		01
11A	0501014753	VARAO 1.1/4 UNC X 700		01
11B	0501010087	PORCA 1.1/4 UNC SEXTAVADA 2 ZN		04
12	0521067467	SUPORTE COMANDO		01
13	0503016506	PARAFUSO 5/16 UNC X 3/4 C S G.5 ZN		04
14	0503010179	ARRUELA PRESSAO 5/16 ZN 1K01528		04
15	0501010694	ARRUELA LISA 8,50 X 18 X 1,50 ZN		04
16	0503010395	PARAFUSO 1/2 UNC X 1.1/4 CSRT G.5 ZN		02
17	0511017302	ARRUELA LISA 13,50 X 32,50 X 3,0 ZN		02
18	0503010019	ARRUELA PRESSAO 1/2 ZN 1K01556		02
19	0503010060	PORCA SEXTAVADA 1/2 UNC G.5 ZN		02
20	0521067472	SUPT FIXD MULTI CONECTOR A750	PCA/PD VTR	01
21	0503014378	PARAFUSO 1/2 UNC X 1.1/2 CAPQ G.5 ZN		02
22	0503010019	ARRUELA PRESSAO 1/2 ZN 1K01556		02
23	0503810060	PORCA 1/2 NC S SA		02
24	0581013410	PARAFUSO 1.1/4" UNF X 155		02
25	0503010002	GRAXEIRA 1800		06
26	0521067468	EIXO FIXAÇÃO SUPORTE MOVÉL		02
27	0503030012	CUPILHA 4 X 88		02
28	0503011730	PARAFUSO M16 X 2 X 60 C S 10.9 ZN		04



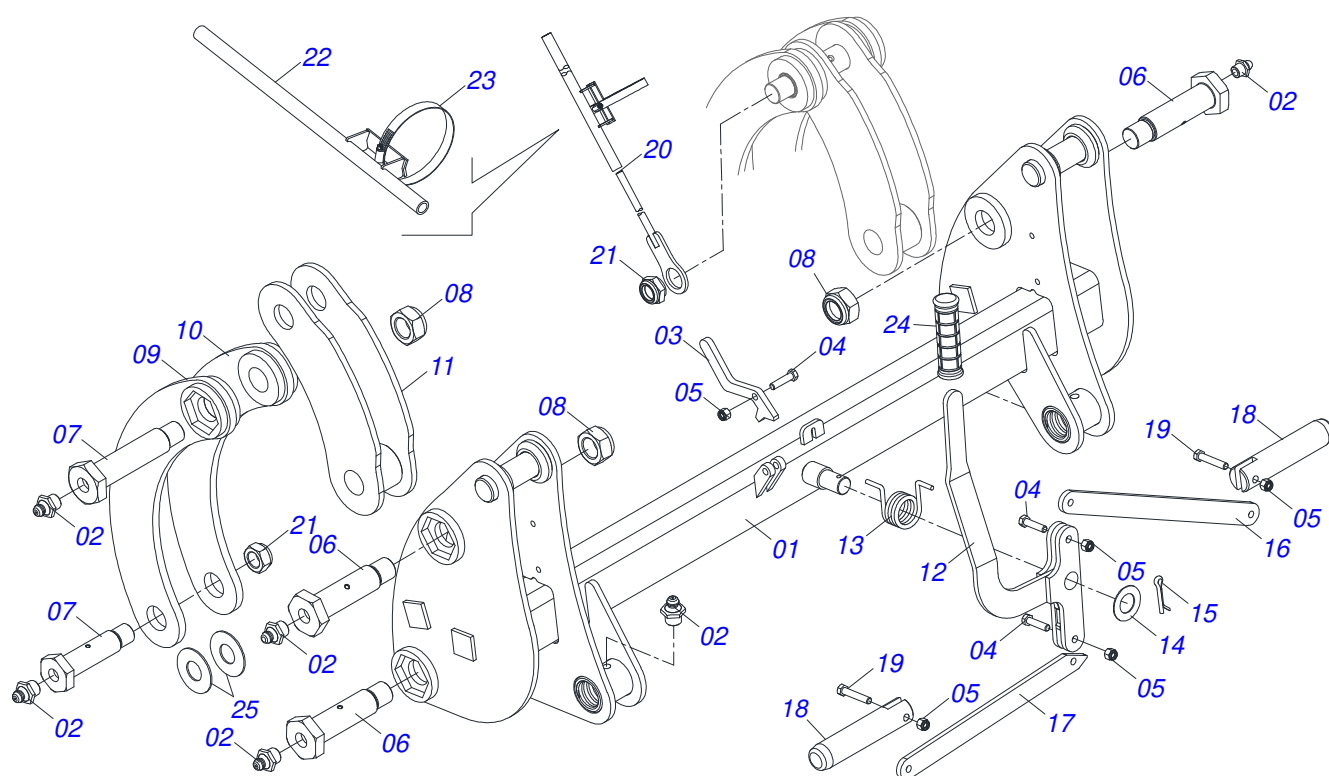
**PCA 600 2C VALTRA A750 A A950 BT SC SL**  
**CONJUNTO DO CHASSI PCA 600**

Página 2  
0909092473

Item	Código	Descrição	Ver Pág.	QT
29	0581013402	BATEDOR VTR A750/850/950		02
30	0503010019	ARRUELA PRESSAO 1/2 ZN 1K01556		04
31	0503010060	PORCA SEXTAVADA 1/2 UNC G.5 ZN		04
32	0503011730	PARAFUSO M16 X 2 X 60 C S 10.9 ZN		08
33	0503010027	ARRUELA PRESSAO 5/8 ZN 1K01574		08
34	0501010100	PARAFUSO 5/8 UNC X 2 CS G.5 ZN		04
35	0503010027	ARRUELA PRESSAO 5/8 ZN 1K01574		04
36	0503010013	PORCA SEXTAVADA 5/8 UNC G.5 ZN		04
37	0571017231	PROTEÇÃO FRONTAL		01
38	0521067469	SUPLEMENTO DO ESCAPAMENTO		01
39	0521045393	CONJUNTO SUPORTE JOY STICK		01
40	0503010019	ARRUELA PRESSAO 1/2 ZN 1K01556		04
41	0581010243	ARRUELA SEXTAVADO EXTERNO 57,5 X 12,50		06
42	0571018264	PARAFUSO 1.1/4" UNF X 149 ZN		04
43	0581010285	GANCHO FIXACÃO COMANDO		01
44	0521067351	TRAVA CHASSI DIREITO		01
44A	0521067359	TRAVA CHASSI ESQUERDO		01
45	0503011730	PARAFUSO M16 X 2 X 60 C S 10.9 ZN		06
46	0503010019	ARRUELA PRESSAO 1/2 ZN 1K01556		06
47	0531017238	TRAVA TRANSPORTE		02
48	0501868994	EIXO TRAVA 8,30 X 78 GTL/GTM SA		02
49	0503030168	CUPILHA 3 X 50		02
50	0501068213	CHAVE DUPLA 5/8 X 3/4 CABO CIL PD		01
51	0503011730	PARAFUSO M16 X 2 X 60 C S 10.9 ZN		04
52	0571017227	CALÇO CHASSI PCA VTR A750/850/950		02

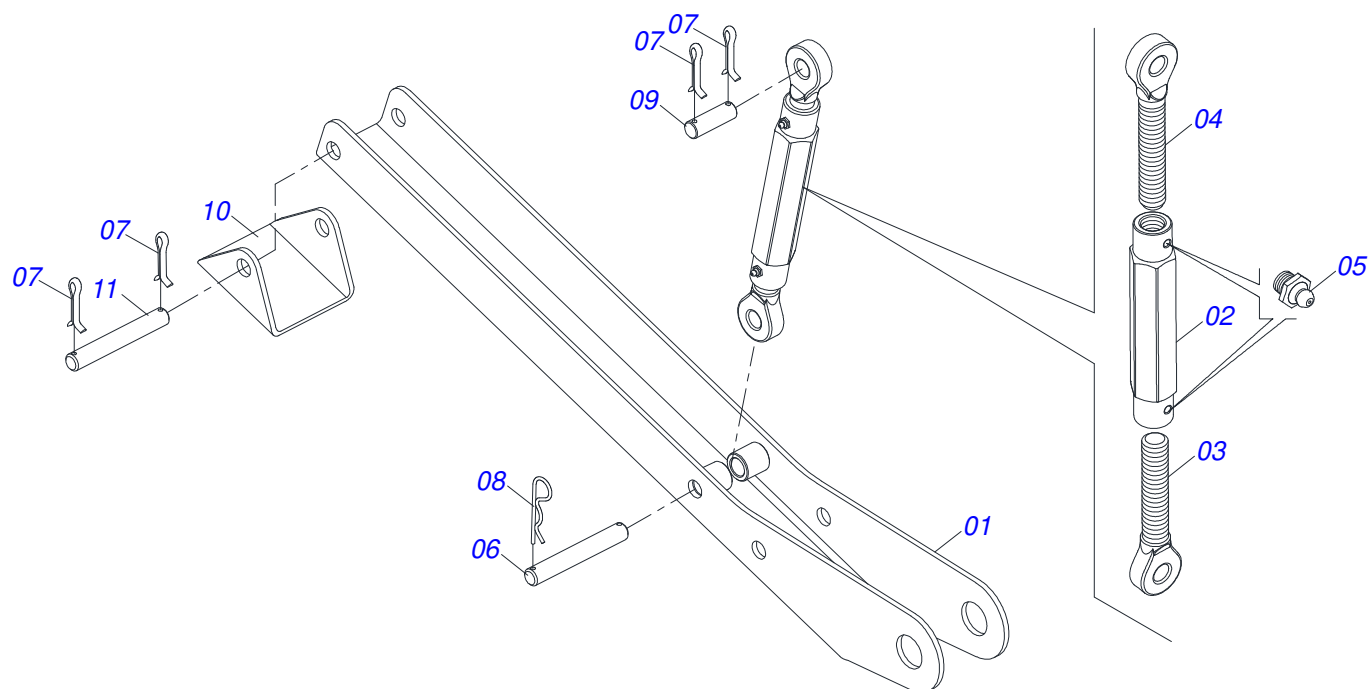


Item	Código	Descrição	Ver Pág.	QT
01	0909092479	CIRCUITO HIDRAULICO SUPORTE MOVEL PCA 600		01
02	0909092474	CONJUNTO DO ARTICULADOR	4	01
03	0909092475	DESCANSO COM PORCA DO SUPORTE MOVEL	5	01
04	0521067475	SUPORTE MOVEL		01
04A	0501110800	LUVA Ø37,70 X Ø55 X 80 PCA-T 1500		08
05	0581013575	PARAFUSO 1.1/4 UNF X 85		04
06	0503010044	PORCA SEXTAVADA AUTOTRAVANTE COM NYLON 1.1/4 UNF BAIXA G.5 ZN		04
07	0503010002	GRAXEIRA 1800		04
08	0503034364	PROTEÇÃO MANGUEIRA		02
09	0521065758	PROTEÇÃO ENCANAMENTO		01
10	0503012555	PARAFUSO 7/16 UNC X 2 CS RT G.7 ZN		02
11	0503010180	ARRUELA PRESSAO 7/16 ZN 1K01546		02
12	1902010477	CORPO SUPERIOR PRESILHA		03
13	0503012555	PARAFUSO 7/16 UNC X 2 CS RT G.7 ZN		01
14	0503010180	ARRUELA PRESSAO 7/16 ZN 1K01546		01
15	0521067487	TORRE		02
16	0503062658	CONJUNTO ETIQUETA ADESIVA PCA 600 2C		01
17	0503034003	ETIQUETA IDENTIFICAÇÃO ALUMINIO MARCHESAN 61X118		01
18	0503010001	REBITE POP AD 423 3,2 X 5,5		04
19	0503034078	ETIQUETA ADESIVA PONTOS PARA ICAMENTO		03
20	0503031087	ETIQUETA ADESIVA AUTO CONTROLE OK APROVADO		01
21	0503031428	ETIQUETA ADESIVA ATENCAO LER MANUAL		01
22	0503031827	ETIQUETA ADESIVA LUBRIFICACAO E REAPERTO DIARIO		01

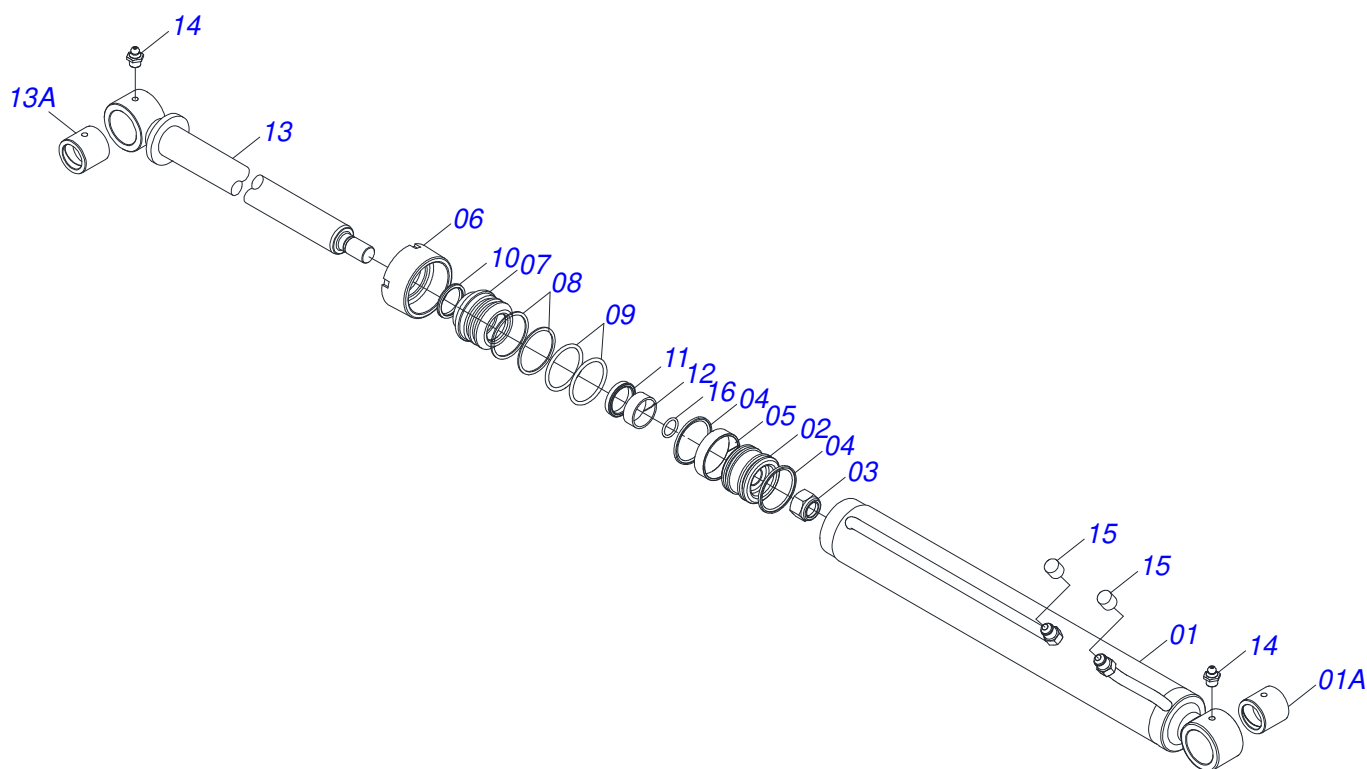


Item	Código	Descrição	Ver Pág.	QT
01	0521065697	ARTICULADOR		01
02	0503010002	GRAXEIRA 1800		10
03	0571018934	PENDOLO TRAVA		01
04	0503010849	PARAFUSO 3/8 UNC X 1.1/2 C S G.5 ZN		03
05	0503013357	PORCA SEXTAVADA AUTOTRAVANTE COM NYLON 3/8 UNC BAIXA G.5 ZN		05
06	0571018264	PARAFUSO 1.1/4" UNF X 149 ZN		04
07	0571018245	PARAFUSO 1.1/4" UNF X 139		04
08	0503010044	PORCA SEXTAVADA AUTOTRAVANTE COM NYLON 1.1/4 UNF BAIXA G.5 ZN		07
09	0521067473	BRAÇO EXTERNO MAIOR ARTICULADOR INFERIOR		02
10	0521067474	BRAÇO INTERNO MAIOR ARTICULADOR INFERIOR		02
11	0521067478	ARTICULADOR INFERIOR		02
12	0521065888	ALAVANCA		01
13	0503034192	MOLA TORÇÃO		01
14	0561811883	ARRUELA LISA 28,5 X 51,5 X 1,50 SA		01
15	0503010523	CONTRAPINO 1/4 X 2 1G13201		01
16	0571018935	BRAÇO FIXADOR MOLA DESARME		01
17	0571018125	BRAÇO DIREITO DESARME		01
18	0571018129	PINO TRAVA ACESSORIO		02
19	0503011236	PARAFUSO 3/8 UNC X 2 C S G.7 ZN		02
20	0521068692	VARAO NIVELADOR PCA 800/PLUS 1750		01
21	0571018205	PORCA 1.1/4"XUNF COM REBAIXO		01
22	0521067968	GUIA VARAO		01
23	0503011372	ABRACADEIRA 102 A 121		01
24	0503037382	PUNHO PVC Ø25 X 120		01
25	0551014871	ARRUELA LISA 38,50 X 88 X 3,00 ZN		04

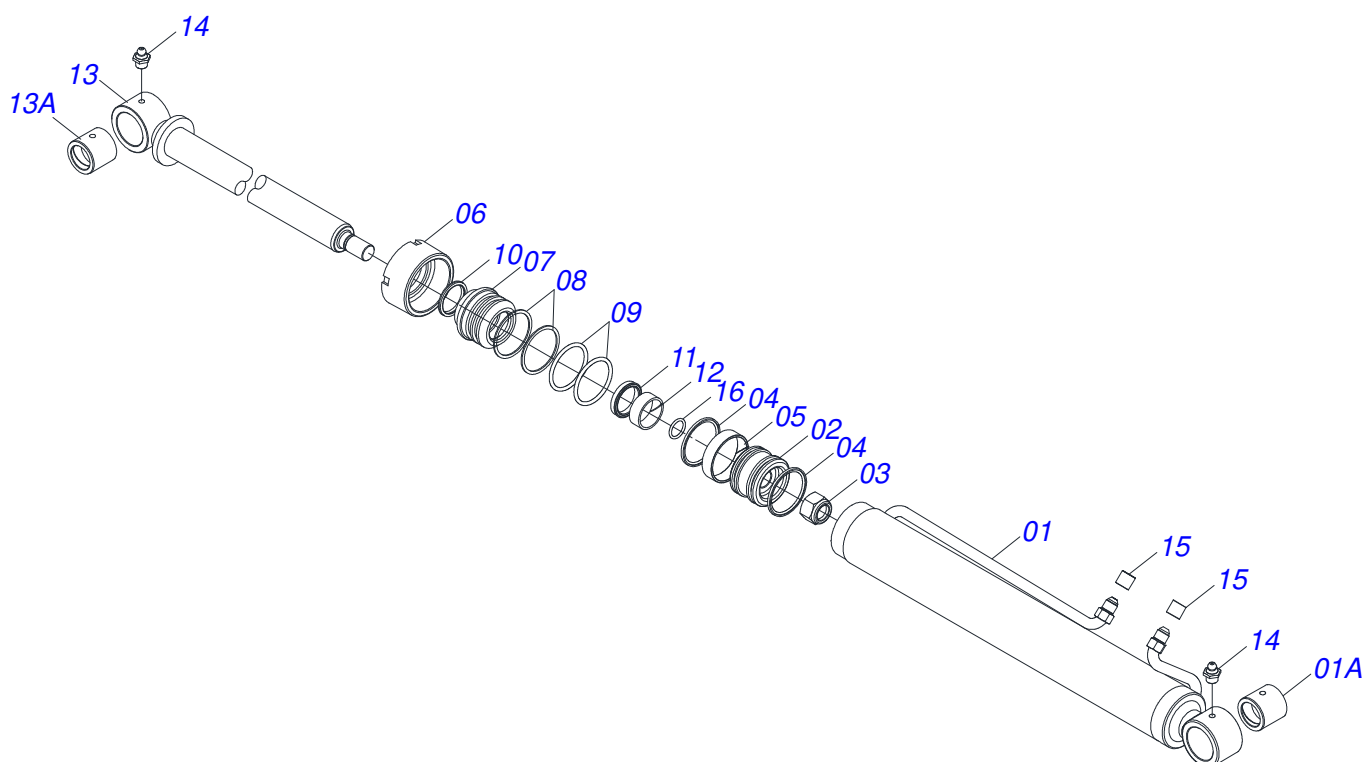




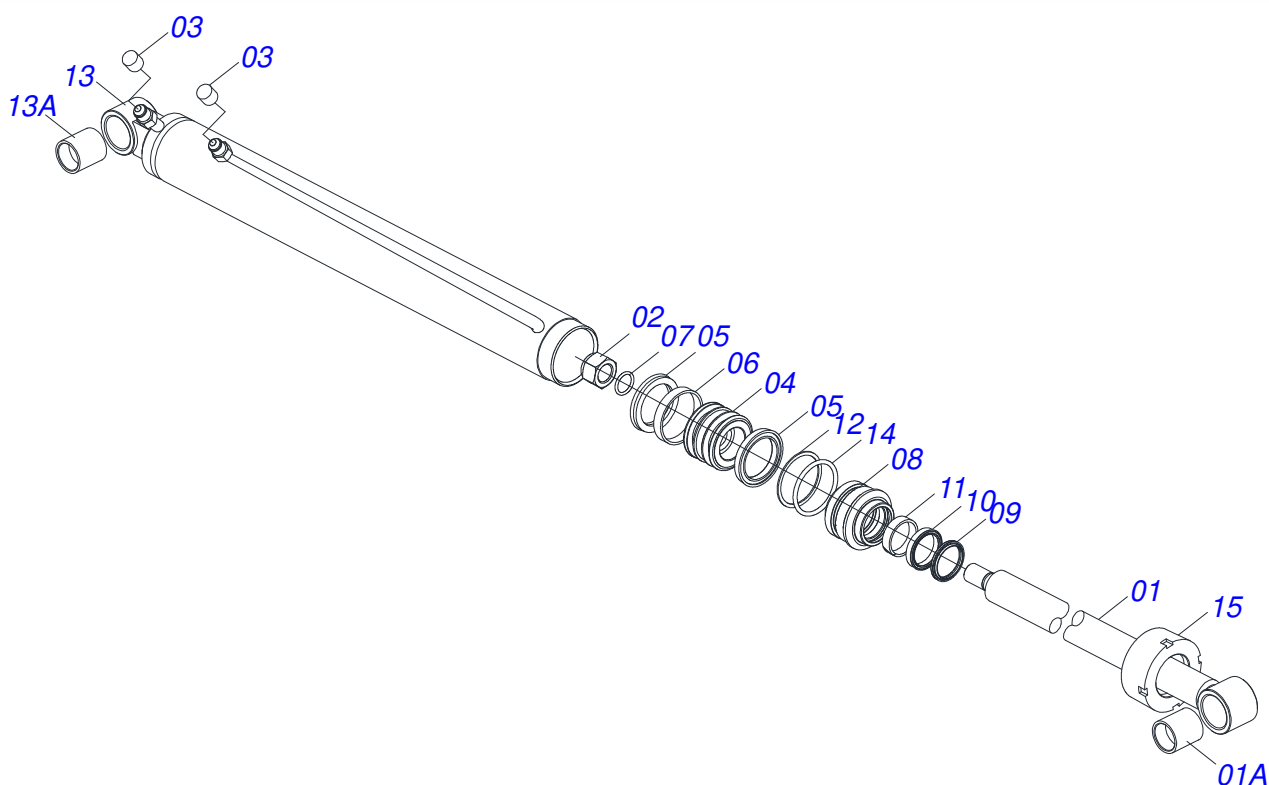
Item	Código	Descrição	Ver Pág.	QT
01	0521065756	BRACO DESCANSO		02
02	0502012530	CORPO PORCA REGULAGEM R1		02
03	0502012562	FUSO R1 X 160 ESQUERDO		02
04	0502012529	FUSO R1 X 160 DIREITO		02
05	0503010002	GRAXEIRA 1800		04
06	0511013598	EIXO JUNCAO 3/4 X 120 PCA ZN		02
07	0503010071	CONTRAPINO 3/16 X 1		06
08	0503030012	CUPILHA 4 X 88		02
09	0561015578	EIXO JUNCAO 3/4 X 56		02
10	0571018252	SAPATA DESCANSO		02
11	0521012777	EIXO JUNCAO 19,05 X 137 ZN		02



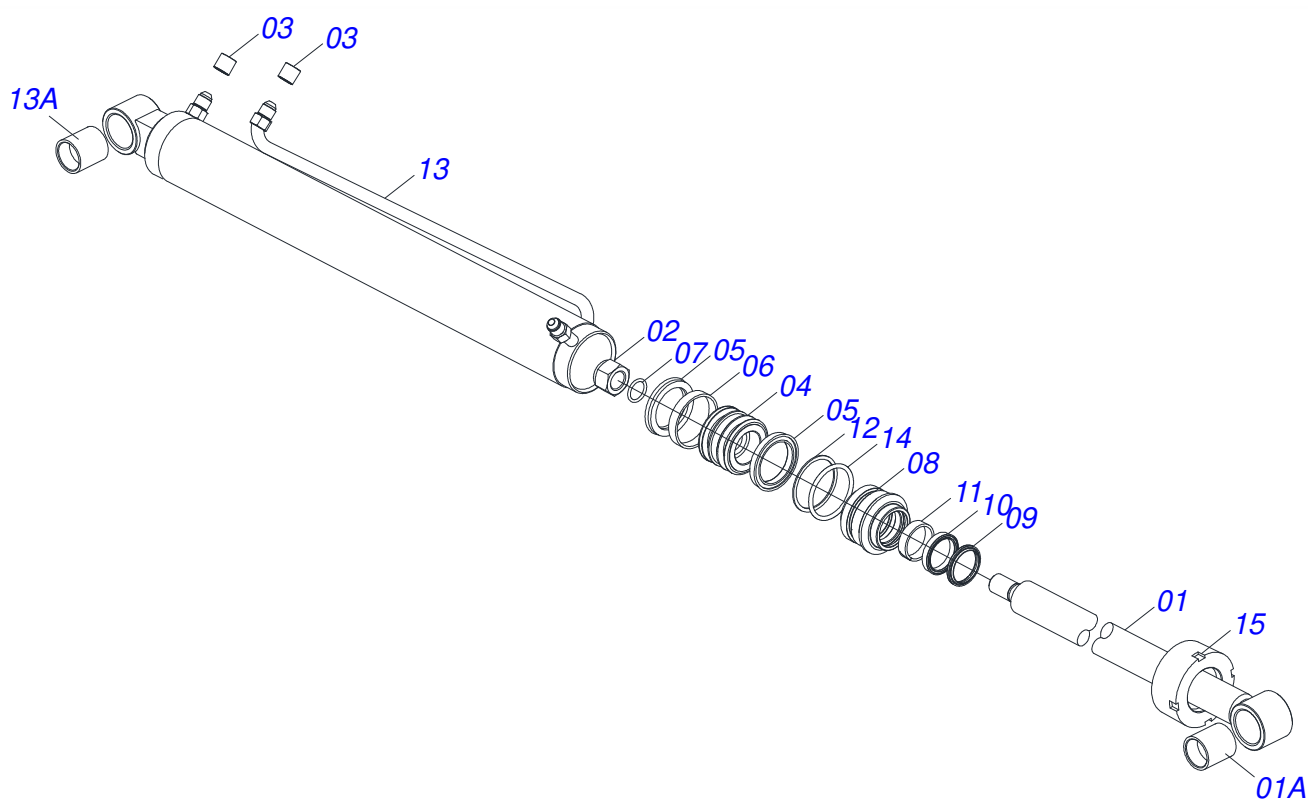
Item	Código	Descrição	Ver Pág.	QT
01	0521067486	CAMISA ESQUERDA 76,20 X 740,50		01
01A	0521010514	LUVA INTERNO 38,1/38,2 X 52,9 X 50		01
02	0581010304	EMBOLO 44,45 X 76,20		01
03	0503010063	PORCA SEXTAVADO AUTOTRAVANTE COM NYLON 1 UNS ALTA G.5 ZN		01
04	0503018138	ANEL BS OE076205200211C BR		02
05	0503018140	ANEL GUIA W2-3000-750 (1147)		01
06	0502011899	TAMPA MOVEL 76,2		01
07	0581010301	SUPORTE ANEIS 44,45 X 76,20		01
08	0503011059	ANEL BACK-UP 8-334 1G31146		02
09	0503010343	ANEL O RING 2-334 N 3006-9B 1G85259		02
10	0503010761	ANEL RASPADOR		01
11	0503017937	GAXETA 1870-1750-375-B POLYMAX		01
12	0503017938	ANEL GUIA W2-2000-750 (1734)		01
13	0521067543	HASTE 44,45 X 774		01
13A	0521010514	LUVA INTERNO 38,1/38,2 X 52,9 X 50		01
14	0503010002	GRAXEIRA 1800		02
15	0503030385	PLUG CILINDRICO N-002		02
16	0503010042	ANEL O RING 2-214 N 3006-9B 1G05116		01



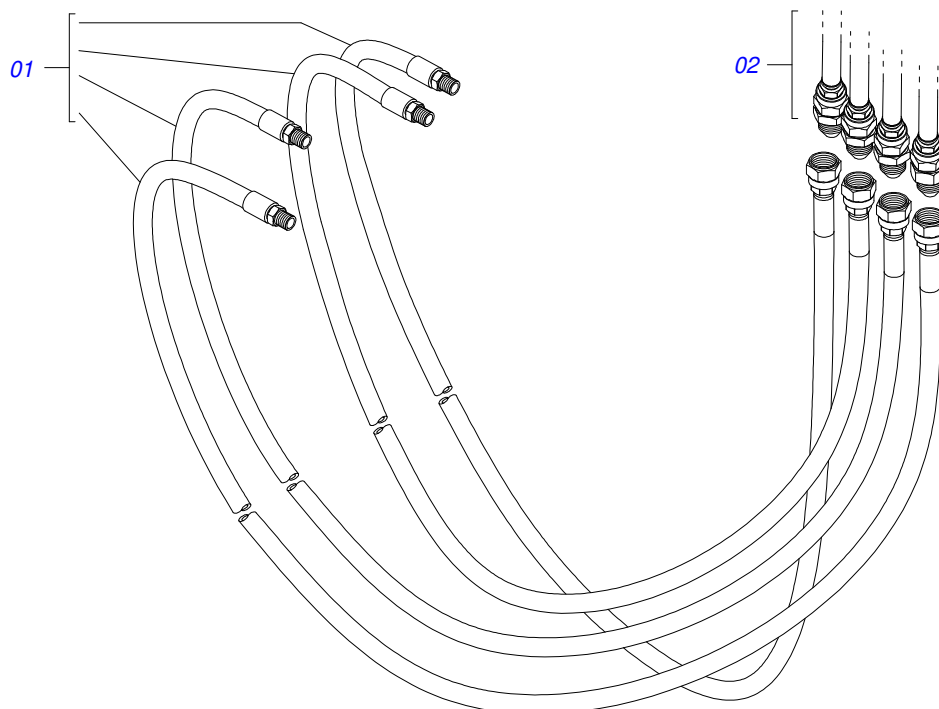
Item	Código	Descrição	Ver Pág.	QT
01	0521067485	CAMISA DIREITO 76,20 X 740,50		01
01A	0521010514	LUVA INTERNO 38,1/38,2 X 52,9 X 50		01
02	0581010304	EMBOLO 44,45 X 76,20		01
03	0503010063	PORCA SEXTAVADO AUTOTRAVANTE COM NYLON 1 UNS ALTA G.5 ZN		01
04	0503018138	ANEL BS OE076205200211C BR		02
05	0503018140	ANEL GUIA W2-3000-750 (1147)		01
06	0502011899	TAMPA MOVEL 76,2		01
07	0581010301	SUPORTE ANEIS 44,45 X 76,20		01
08	0503011059	ANEL BACK-UP 8-334 1G31146		02
09	0503010343	ANEL O RING 2-334 N 3006-9B 1G85259		02
10	0503010761	ANEL RASPADOR		01
11	0503017937	GAXETA 1870-1750-375-B POLYMAX		01
12	0503017938	ANEL GUIA W2-2000-750 (1734)		01
13	0521067543	HASTE 44,45 X 774		01
13A	0521010514	LUVA INTERNO 38,1/38,2 X 52,9 X 50		01
14	0503010002	GRAXEIRA 1800		02
15	0503030385	PLUG CILINDRICO N-002		02
16	0503010042	ANEL O RING 2-214 N 3006-9B 1G05116		01



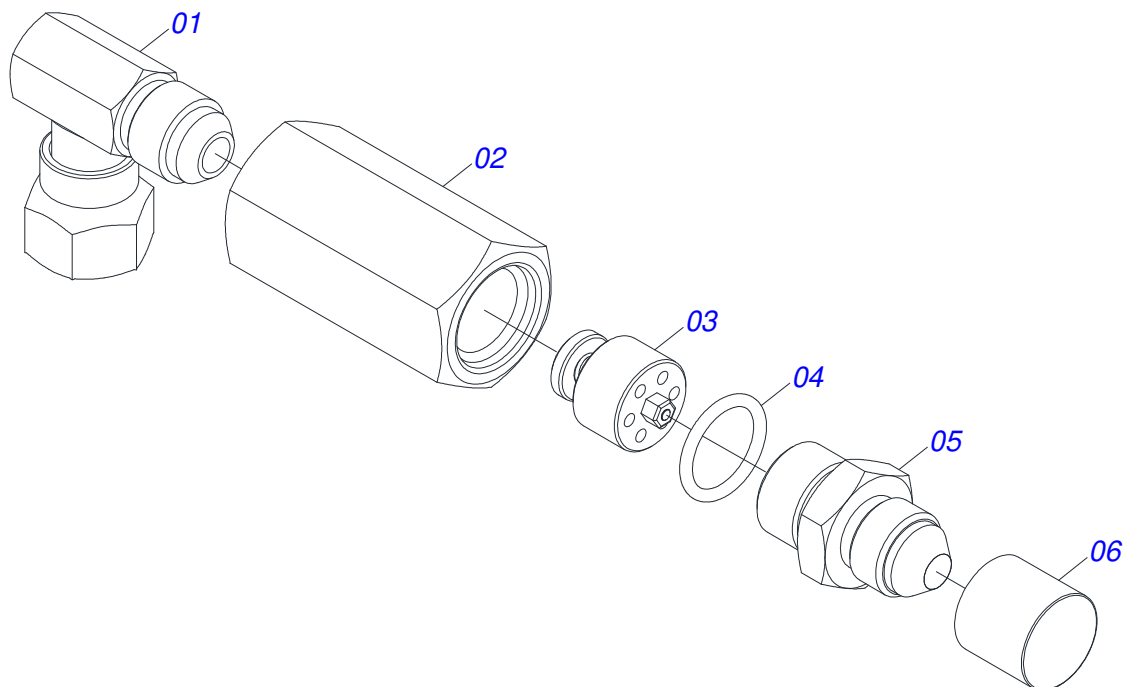
Item	Código	Descrição	Ver Pág.	QT
01	0521065842	CAMISA ESQUERDO COM PROLONGADOR		01
01A	0571018084	LUVA 37,80/37,90 X 48,17/48,12 X 50		02
02	0503010063	PORCA SEXTAVADO AUTOTRAVANTE COM NYLON 1 UNS ALTA G.5 ZN		01
03	0503030385	PLUG CILINDRICO N-002		02
04	0502011898	EMBOLO 44,45 X 76,2		01
05	0503012768	GAXETA 3750-2250		02
06	0503010992	ANEL G.E.3 X3X1/2 W2-3000-500 PK		01
07	0503010042	ANEL O RING 2-214 N 3006-9B 1G05116		01
08	0502011897	SUPORTE ANEIS 44,45 X 76,2		01
09	0503010761	ANEL RASPADOR		01
10	0503010990	GAXETA 1870-1750-375-B		01
11	0503010949	ANEL G.I.1.3/4X3X1/2 W2-2000-500 PK		01
12	0503011059	ANEL BACK-UP 8-334 1G31146		01
13	0521065845	HASTE Ø 44,45 X 839 SOLDADA		01
14	0503010343	ANEL O RING 2-334 N 3006-9B 1G85259		01
15	0502011899	TAMPA MOVEI 76,2		01



Item	Código	Descrição	Ver Pág.	QT
01	0521065843	CAMISA DIREITO COM PROLONGADOR		01
01A	0571018084	LUVA 37,80/37,90 X 48,17/48,12 X 50		01
02	0503010063	PORCA SEXTAVADO AUTOTRAVANTE COM NYLON 1 UNS ALTA G.5 ZN		01
03	0503030385	PLUG CILINDRICO N-002		02
04	0502011898	EMBOLO 44,45 X 76,2		01
05	0503012768	GAXETA 3750-2250		02
06	0503010992	ANEL G.E.3 X3X1/2 W2-3000-500 PK		01
07	0503010042	ANEL O RING 2-214 N 3006-9B 1G05116		01
08	0502011897	SUPORTE ANEIS 44,45 X 76,2		01
09	0503010761	ANEL RASPADOR		01
10	0503010990	GAXETA 1870-1750-375-B		01
11	0503010949	ANEL G.I.1.3/4X3X1/2 W2-2000-500 PK		01
12	0503011059	ANEL BACK-UP 8-334 1G31146		01
13	0521065845	HASTE Ø 44,45 X 839 SOLDADA		01
13A	0571018084	LUVA 37,80/37,90 X 48,17/48,12 X 50		01
14	0503010343	ANEL O RING 2-334 N 3006-9B 1G85259		01
15	0502011899	TAMPA MOVEI 76,2		01



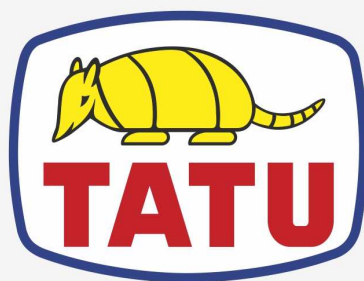
Item	Código	Descrição	Ver Pág.	QT
01	0501080384	MANGUEIRA 3/8 X 3000 TR-TM		04
02	0909092479	CIRCUITO HIDRAULICO SUPORTE MOVEL PCA 600		01



Item	Código	Descrição	Ver Pág.	QT
01	0503018034	JOELHO MACHO JIC 37 X R.3/4UNF PORCA GIR		01
02	0581014055	ADAPTADOR 1/2 BSP X 3/4 UNF JIC X 64		01
03	0503016854	VALVULA DE SEGURANÇA 1/2 BSP 14FPP F294114109		01
04	0503010045	ANEL O RING 2-116 N 3006-9B 1G05420		01
05	0581014054	NIPLE 1/2 BSP X 3/4 UNF JIC X 43		01
06	0503030385	PLUG CILINDRICO N-002		01







**MARCHESAN**

**Publicações Técnicas | Elaboração e Revisão**

JOÃO VIRGINIO ROCHA

[www.marchesan.com.br](http://www.marchesan.com.br)

