

PCA - PALAS DELANTERAS

PCA 600 2C VALTRA A750 A A950 BT SC SL

Código: 0501091911

Serie: S-0716

Revisión: 00

Fecha de Revisión: ABRIL/2021

CATALOGO DE PARTES



MARCHESAN



PRODUCTOS

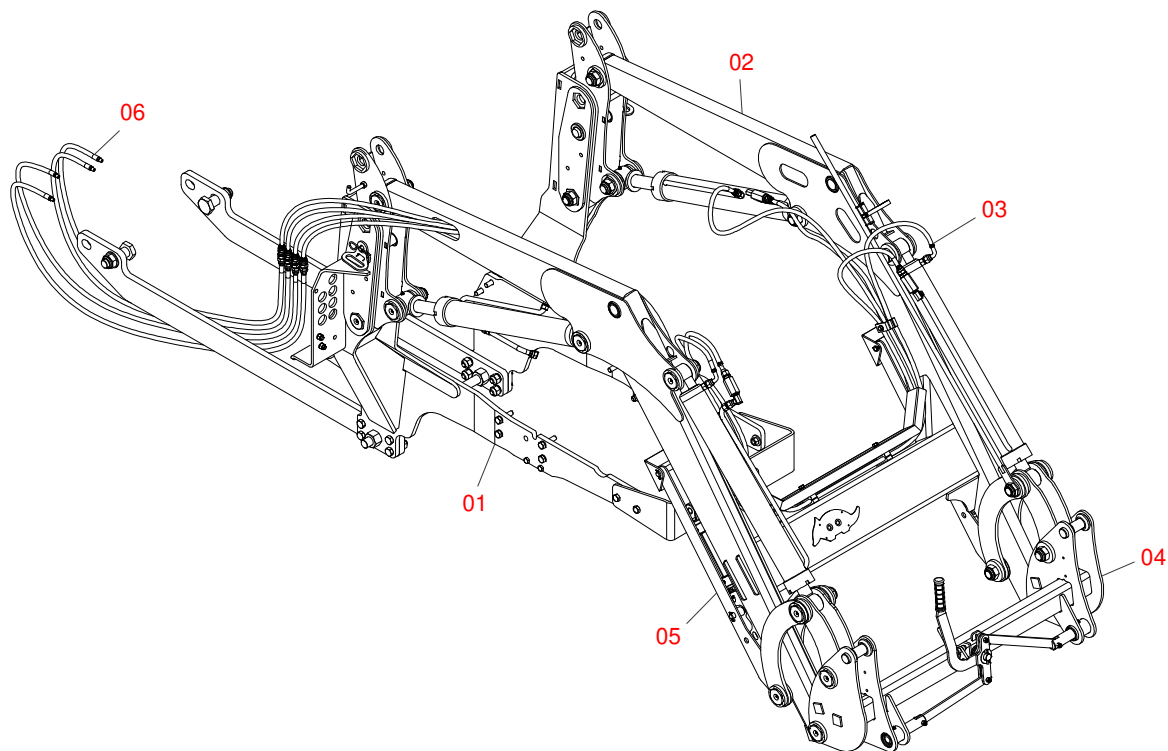
Código	Descripción
0106111698	PCA 600 2C VTR A750/850/950 BT SC S/AC S-0716

ATENCIÓN: IMPORTANTE

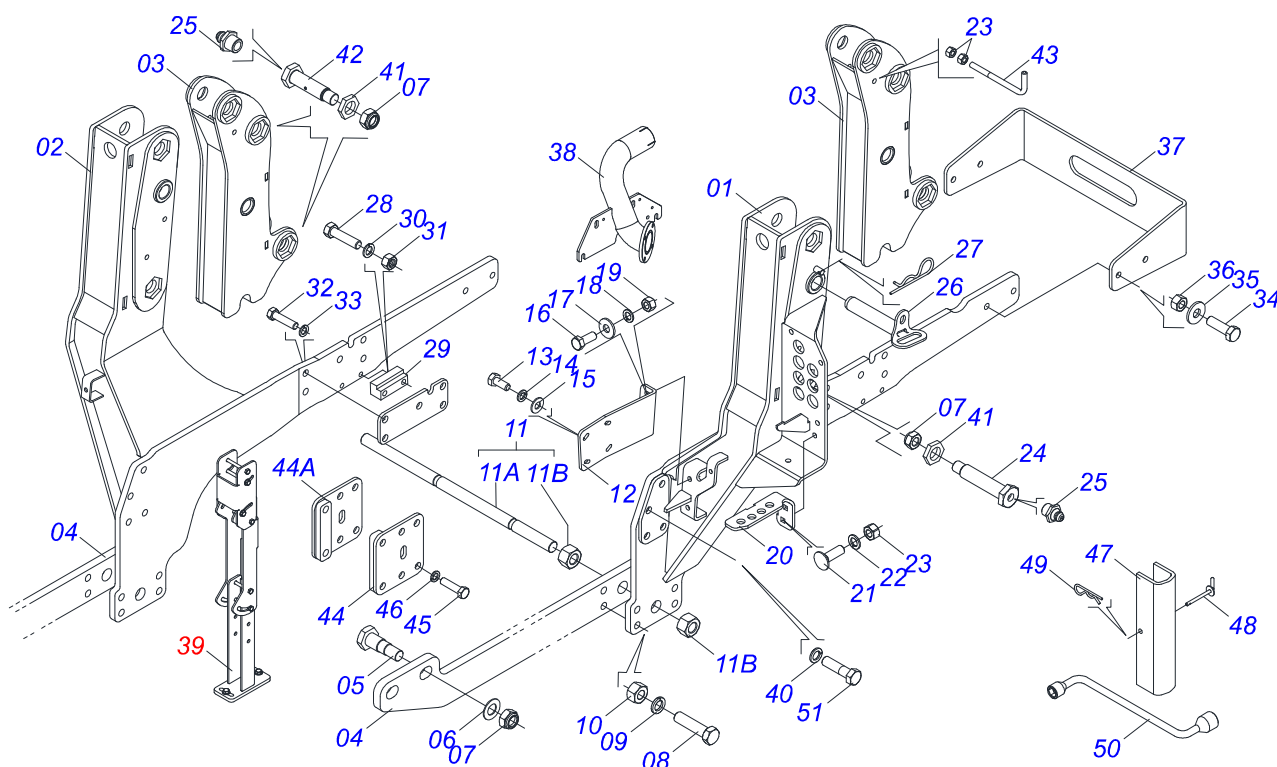
Marchesan S.A. se reserva el derecho de perfeccionar y/o cambiar las características técnicas de sus productos, sin previo aviso y sin la obligación de proceder con los ya comercializados y sin conocimiento previo del revendedor o consumidor.

ÍNDICE

0106111698	PCA 600 2C VTR A750/850/950 BT SC S/AC S-0716	1
0909092473	CONJUNTO DEL CHASSI PCA 600	2
0521046965	SOPORTE MÓVIL COMPLETO	3
0909092474	CONJUNTO DEL ARTICULADOR	4
0909092475	DESCANSO CON TUERCA DEL SOPORTE MOVIL	5
0521050255	CILINDRO HIDRAULICO IZQUIERDO 44,45 X 76,20 X 845 X 555	6
0521050256	CILINDRO HIDRAULICO DERECHO 44,45 X 76,20 X 845 X 555	7
0521045379	CILINDRO HIDRAULICO IZQUIERDO Ø44,45 X Ø 76,10 X 918	8
0521045380	CILINDRO HIDRAULICO DERECHO Ø44,45 X Ø76,10 X 918	9
0909092587	JUEGO DE MANGUERA - BT	10
0511057772	CONJUNTO VÁLVULA DE SEGURIDAD	11



Artículo	Código	Descripción	Ver Pág.	QT
01	0909092473	CONJUNTO DEL CHASSI PCA 600	2	
02	0521046965	SOPORTE MÓVIL COMPLETO	3	
03	0909092479	CIRC HIDR SOPORTE MÓVIL PCA 600		
04	0909092474	CONJUNTO DEL ARTICULADOR	4	
05	0909092475	DESCANSO CON TUERCA DEL SOPORTE MOVIL	5	
06	0909092587	JUEGO DE MANGUERA - BT	10	



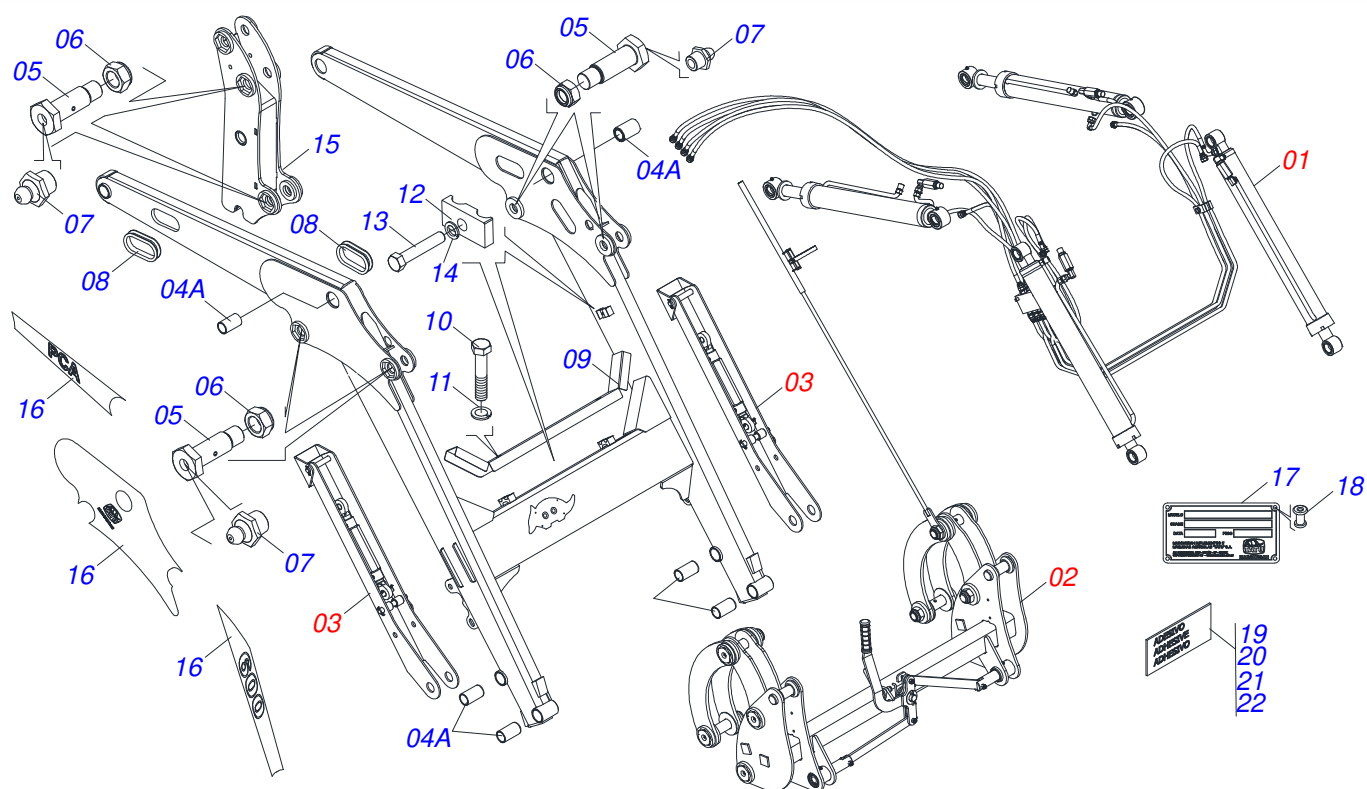
Artículo	Código	Descripción	Ver Pág.	QT
01	0521067466	CHASI DERECHO	01	
02	0521067465	CHASI IZQUIERDO	01	
03	0521067487	TORRE MOVIL	02	
04	0571019093	BARRA DE ACOPLAMIENTO	02	
05	0571019101	TORNILLO 1.1/4 UNF X 110	02	
06	0521011132	ARANDELA PLANA 32.3 X 60 X 3.00	02	
07	0503010044	TUERCA 1.1/4	08	
08	0501010500	TORNILLO 3/4"UNC X3"	08	
09	0503010023	ARANDELA PRESION	08	
10	0503010014	TUERCA 3/4" UNC	08	
11	0501044434	VARON 1" NC X 700 CON TUERCAS	01	
11A	0501014753	VARON 1" NC X 700	01	
11B	0501010087	TUERCA 1.1/4"	04	
12	0521067467	SOPORTE DEL MANDO	01	
13	0503016506	TORNILLO 5/16 UNC X 3/4 C S G.5 ZN	04	
14	0503010179	ARANDELA PRESION	04	
15	0501010694	ARANDELA PLANA	04	
16	0503010395	TORNILLO 1/2" UNC X 1.1/4"	02	
17	0511017302	ARANDELA PLANA 13.5 X 32.5 X 3.00	02	
18	0503010019	ARANDELA PRESION 1/2"	02	
19	0503010060	TUERCA 1/2" UNC	02	
20	0521067472	SOPORTE DE FIJACIÓN DEL MULTI CONECTOR PCA/PD VTR A750	01	
21	0503014378	TORNILHO 1/2' X 1.1/2"	02	
22	0503010019	ARANDELA PRESION 1/2"	02	
23	0503810060	TUERCA 1/2 NC S SA	02	
24	0581013410	TORNILLO 1.1/4" UNF X 155	02	
25	0503010002	GRASERA 1800	06	
26	0521067468	EJE DE FIJACIÓN DEL SOPORTE MÓVIL	02	
27	0503030012	PASADOR ABIERTO	02	
28	0503011730	TORNILLO M16 X 2 X 60	04	
29	0581013402	BATIDOR VTR A750/850/950	02	



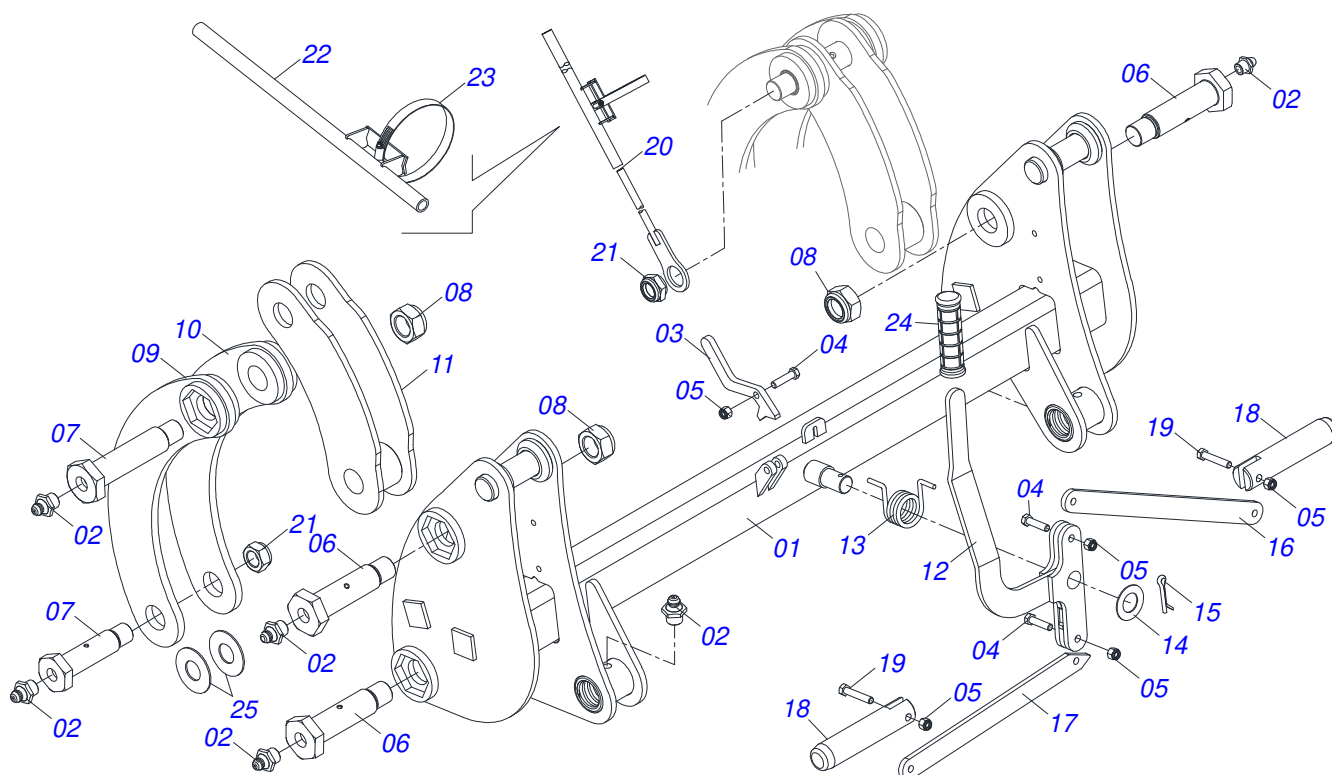
PCA 600 2C VALTRA A750 A A950 BT SC SL
CONJUNTO DEL CHASSI PCA 600

Página 2
0909092473

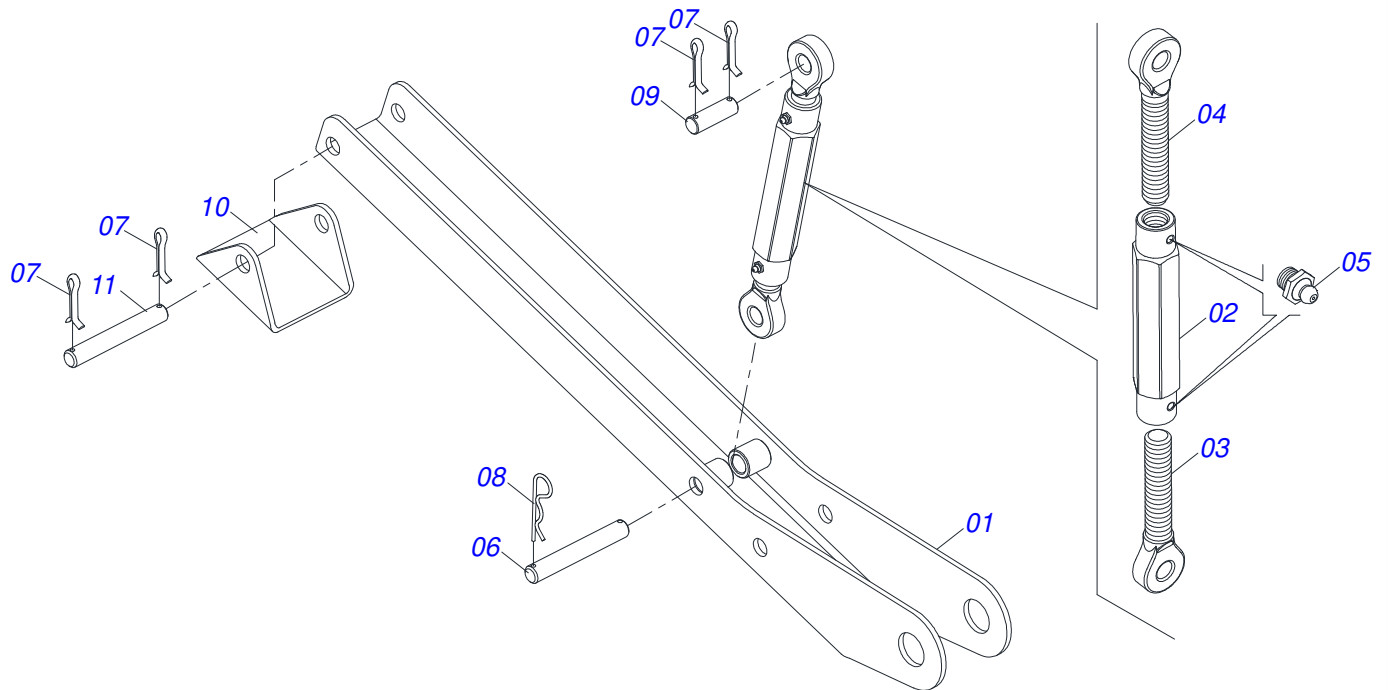
Artículo	Código	Descripción	Ver Pág.	QT
30	0503010019	ARANDELA PRESION 1/2"		04
31	0503010060	TUERCA 1/2" UNC		04
32	0503011730	TORNILLO M16 X 2 X 60		08
33	0503010027	ARANDELA PRESION		08
34	0501010100	TORNILLO 5/8 UNC X 2 CS G.5 ZN		04
35	0503010027	ARANDELA PRESION		04
36	0503010013	TUERCA 5/8		04
37	0571017231	PROTECCIÓN DELANTERA		01
38	0521067469	SUPLEMENTO DEL ESCAPE		01
39	0521045393	CONJUNTO SOPORTE JOY STICK		01
40	0503010019	ARANDELA PRESION 1/2"		04
41	0581010243	ARANDELA HEXÁGONO EXTERNO		06
42	0571018264	TORNILLO 1.1/4" UNF X 149 ZN		04
43	0581010285	GANCHO DE FIJACIÓN DEL MANDO		01
44	0521067351	BLOQUEO DEL CHASIS DERECHO		01
44A	0521067359	BLOQUEO DEL CHASIS IZQUIERDO		01
45	0503011730	TORNILLO M16 X 2 X 60		06
46	0503010019	ARANDELA PRESION 1/2"		06
47	0531017238	BLOQUEO DEL TRANSPORTE		02
48	0501868994	EJE TRABA		02
49	0503030168	PASADOR ABIERTO 3 X 50		02
50	0501068213	CLAVE DOBLE 5/8 X 3/4		01
51	0503011730	TORNILLO M16 X 2 X 60		04
52	0571017227	CALZADO DEL CHASIS - PCA VTR A750/850/950		02



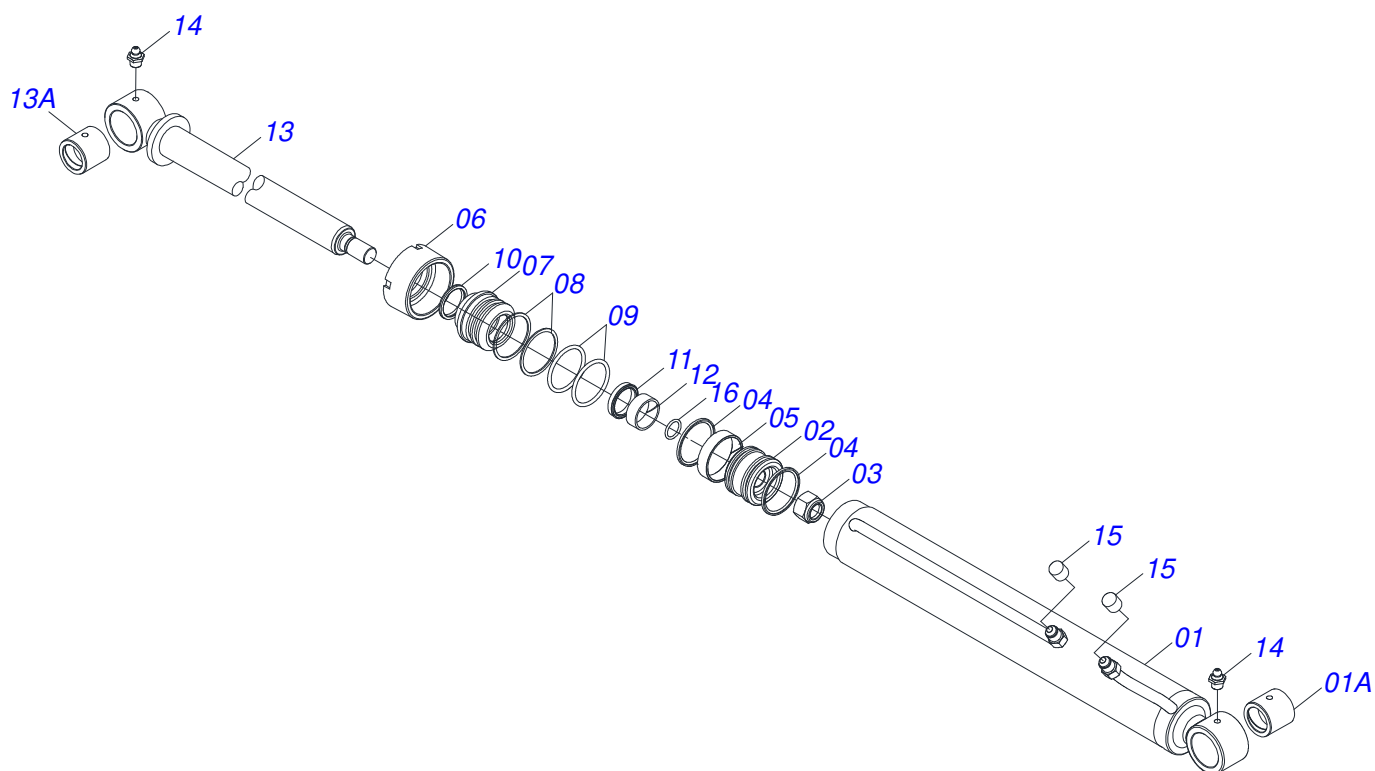
Artículo	Código	Descripción	Ver Pág.	QT
01	0909092479	CIRC HIDR SOPORTE MÓVIL PCA 600		01
02	0909092474	CONJUNTO DEL ARTICULADOR	4	01
03	0909092475	DESCANSO CON TUERCA DEL SOPORTE MOVIL	5	01
04	0521067475	APOYO MOVIL		01
04A	0501110800	BUJE Ø37,70 X Ø55 X 80 PCA-T 1500		08
05	0581013575	TORNILLO 1.1/4 UNF X 85		04
06	0503010044	TUERCA 1.1/4		04
07	0503010002	GRASERA 1800		04
08	0503034364	PROTECTOR DE LA MANGUERA		02
09	0521065758	PROTECCIÓN DEL ENCANAMIENTO		01
10	0503012555	TORNILLO 7/16 UNC X 2 CS RT G.7 ZN		02
11	0503010180	ARANDELA PRESION 7/16"		02
12	1902010477	CUERPO SUPERIOR PRESILLA		03
13	0503012555	TORNILLO 7/16 UNC X 2 CS RT G.7 ZN		01
14	0503010180	ARANDELA PRESION 7/16"		01
15	0521067487	TORRE MOVIL		02
16	0503062658	CONJUNTO ETIQUETA ADHESIVA PCA 600 2C		01
17	0503034003	ETIQUETA IDENTIFICACIÓN ALUMINIO		01
18	0503010001	REMACHE POP		04
19	0503034078	ETIQUETA ADHESIVA PUNTOS DE ELEVACIÓN		03
20	0503031087	ETIQUETA ADHESIVA		01
21	0503031428	ETIQUETA ADHESIVA ATENCIÓN		01
22	0503031827	LUBRICACIÓN ADHESIVA Y ETIQUETA DE REAPERTURA		01



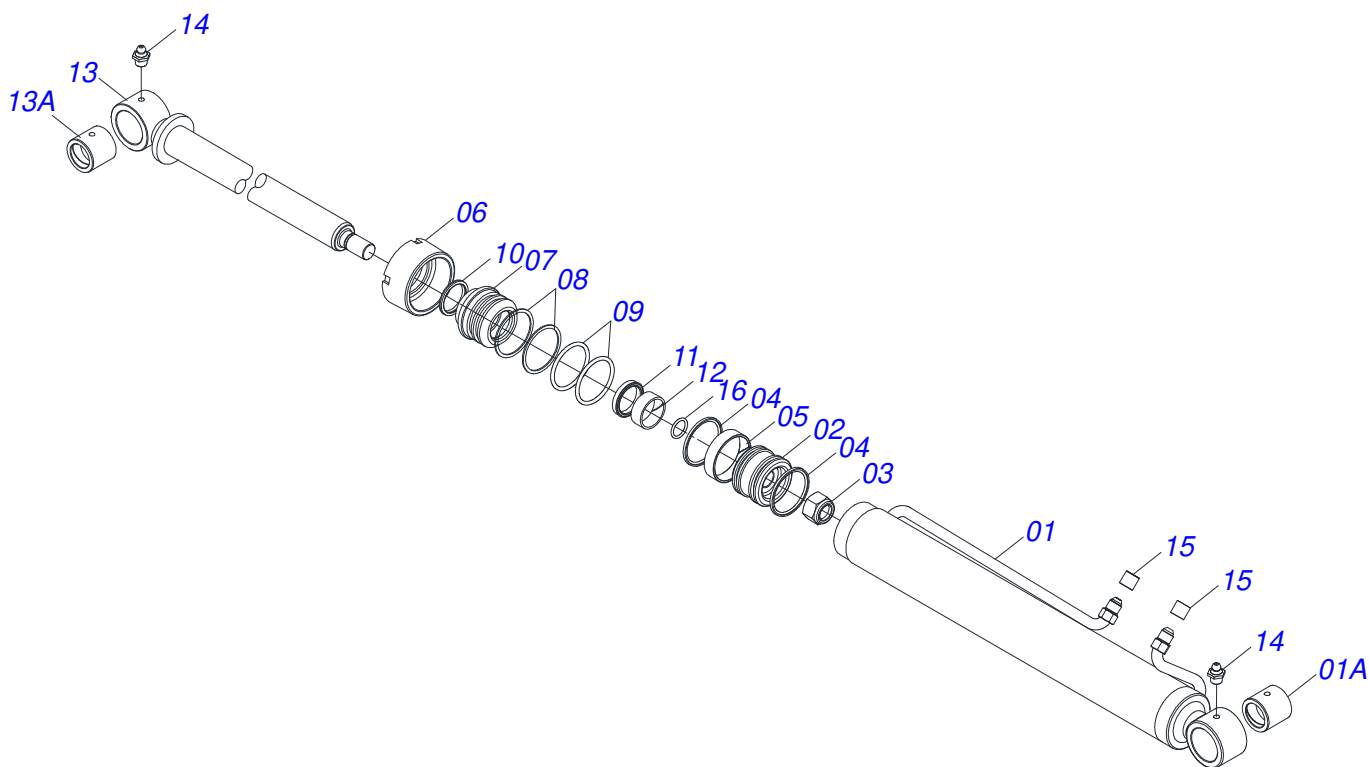
Artículo	Código	Descripción	Ver Pág.	QT
01	0521065697	ARTICULADOR	01	
02	0503010002	GRASERA 1800	10	
03	0571018934	BLOQUEADOR PÉNDULO	01	
04	0503010849	TORNILLO 3/8 UNC X 1.1/2	03	
05	0503013357	TUERCA 3/8 NC	05	
06	0571018264	TORNILLO 1.1/4" UNF X 149 ZN	04	
07	0571018245	TORNILLO 1.1/4" UNF X 139	04	
08	0503010044	TUERCA 1.1/4	07	
09	0521067473	BRAZO EXTERNO DEL ARTICULADOR	02	
10	0521067474	BRAZO INTERNO DEL ARTICULADOR	02	
11	0521067478	ARTICULADOR INFERIOR	02	
12	0521065888	PALANCA	01	
13	0503034192	MUELLE DE TORSIÓN	01	
14	0561811883	ARANDELA PLANA 28,5 X 51,5 X 1,50 SA	01	
15	0503010523	PASADOR ABIERTO 1/4" X 2"	01	
16	0571018935	BRAZO DE APOYO DEL RESORTE	01	
17	0571018125	BRAZO DERECHO DEL DESBLOQUEO	01	
18	0571018129	PINES TRABA ACCESORIO	02	
19	0503011236	TORNILLO 3/8 UNC X 2	02	
20	0521068692	TIRANTE DE NIVEL	01	
21	0571018205	TUERCA 1.1/4"XUNF CON REBORDE	01	
22	0521067968	GUIA VARÓN	01	
23	0503011372	ABRAZADERA 102 A 121	01	
24	0503037382	MANOPLA PVC Ø25 X 120	01	
25	0551014871	ARANDELA PLANA 38.50 X 88 X 3.0	04	



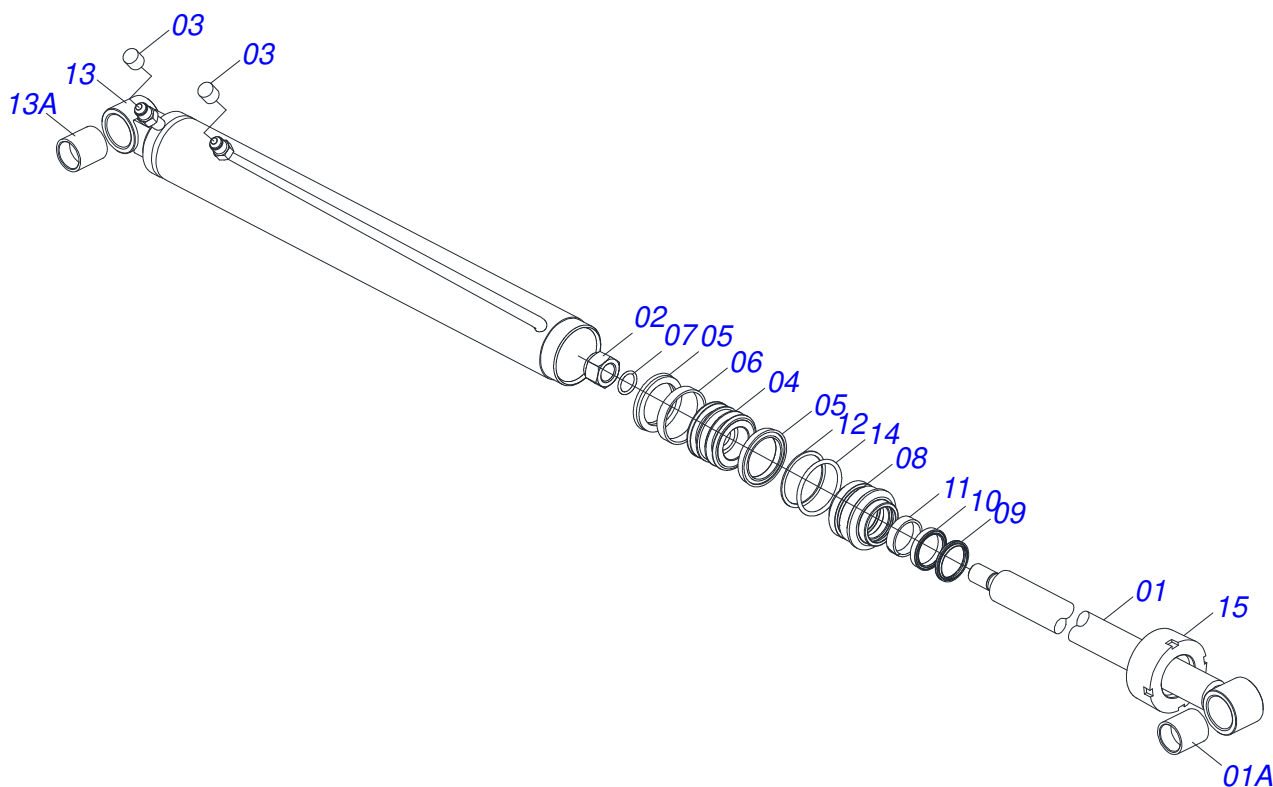
Artículo	Código	Descripción	Ver Pág.	QT
01	0521065756	CUERPO DESCANSO		02
02	0502012530	CUERPO PORCA REGULADOR R1		02
03	0502012562	HUSO IZQUIERDO R1 X 160		02
04	0502012529	HUSO DERECHO R1 X 160		02
05	0503010002	GRASERA 1800		04
06	0511013598	EJE UNION 3/4 X 120		02
07	0503010071	PASADOR ABIERTO 3/16 X 1		06
08	0503030012	PASADOR ABIERTO		02
09	0561015578	EJE UNION 3/4 X 56		02
10	0571018252	BASE DE DESCANSO		02
11	0521012777	EJE UNION 19,05 X 137		02



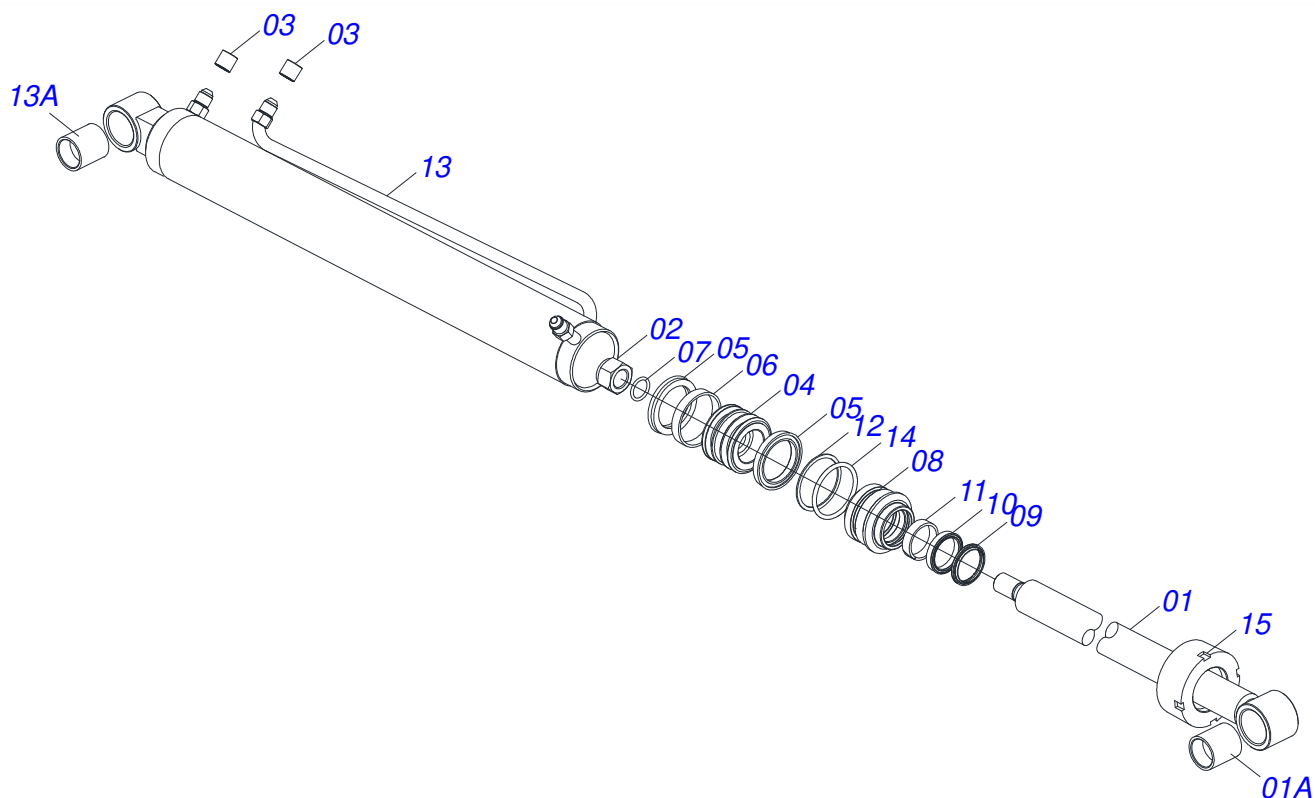
Artículo	Código	Descripción	Ver Pág.	QT
01	0521067486	CAMISA IZQUIERDA 76,20 X 740,50		01
01A	0521010514	BUJE INT 38,1 X 52,9 X 50		01
02	0581010304	EMBOLO		01
03	0503010063	TUERCA 1" UNF		01
04	0503018138	ANILLO BS		02
05	0503018140	ANILLO GUIA		01
06	0502011899	TAPA MOVIL 76,2		01
07	0581010301	SOPORTE ANILLOS		01
08	0503011059	ANILLO BACK-UP 8-334		02
09	0503010343	ANILLO O-RING 2-334 N 3006-9B		02
10	0503010761	ANILLO RASCADOR D-1750		01
11	0503017937	ANILLO		01
12	0503017938	ANILLO GUIA		01
13	0521067543	EXTENSOR AIRE 44,45 X 774		01
13A	0521010514	BUJE INT 38,1 X 52,9 X 50		01
14	0503010002	GRASERA 1800		02
15	0503030385	PLUG CILINDRICO N-002		02
16	0503010042	ANILLO O-RING 2-214 N 3006-9B		01



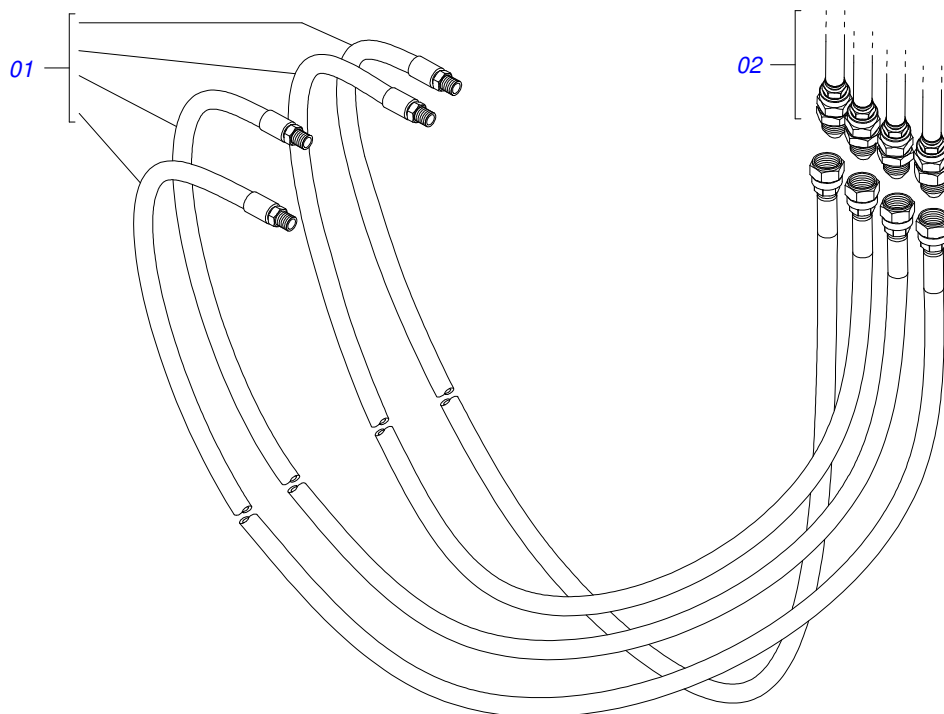
Artículo	Código	Descripción	Ver Pág.	QT
01	0521067485	CAMISA DERECHA 76,20 X 740,50		01
01A	0521010514	BUJE INT 38,1 X 52,9 X 50		01
02	0581010304	EMBOLO		01
03	0503010063	TUERCA 1" UNF		01
04	0503018138	ANILLO BS		02
05	0503018140	ANILLO GUIA		01
06	0502011899	TAPA MOVIL 76,2		01
07	0581010301	SOPORTE ANILLOS		01
08	0503011059	ANILLO BACK-UP 8-334		02
09	0503010343	ANILLO O-RING 2-334 N 3006-9B		02
10	0503010761	ANILLO RASCADOR D-1750		01
11	0503017937	ANILLO		01
12	0503017938	ANILLO GUIA		01
13	0521067543	EXTENSOR AIRE 44,45 X 774		01
13A	0521010514	BUJE INT 38,1 X 52,9 X 50		01
14	0503010002	GRASERA 1800		02
15	0503030385	PLUG CILINDRICO N-002		02
16	0503010042	ANILLO O-RING 2-214 N 3006-9B		01



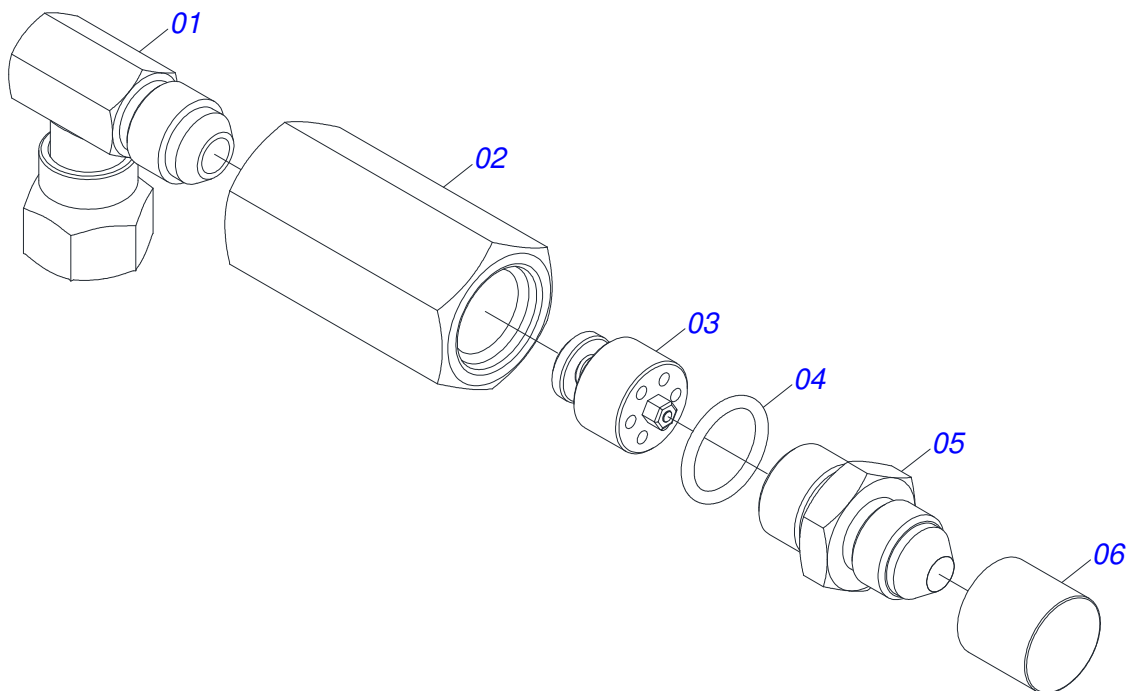
Artículo	Código	Descripción	Ver Pág.	QT
01	0521065842	CAMISA IZQUIERDA CON EXTENSIÓN		01
01A	0571018084	BUJE INT 37,80/37,90 X 48,17/48,12 X 50		02
02	0503010063	TUERCA 1" UNF		01
03	0503030385	PLUG CILINDRICO N-002		02
04	0502011898	EMBOLO 44,45 X 76,2		01
05	0503012768	EMPAQUETADURA 3750-2250		02
06	0503010992	ANILLO GUIA EXTERNO W2-3000-500		01
07	0503010042	ANILLO O'RING 2-214 N 3006-9B		01
08	0502011897	APOYO ANILLO 44,45 X 76,2		01
09	0503010761	ANILLO RASCADOR D-1750		01
10	0503010990	ANILLO 1870-1750-375-B		01
11	0503010949	ANILLO GUIA INTERNO W2-2000-500		01
12	0503011059	ANILLO BACK-UP 8-334		01
13	0521065845	ARTICULADOR SOLDADO Ø 44,45 X 839		01
14	0503010343	ANILLO O'RING 2-334 N 3006-9B		01
15	0502011899	TAPA MOVIL 76,2		01



Artículo	Código	Descripción	Ver Pág.	QT
01	0521065843	CAJA DEL CILINDRO DERECHA CON EXTENSIÓN		01
01A	0571018084	BUJE INT 37,80/37,90 X 48,17/48,12 X 50		01
02	0503010063	TUERCA 1" UNF		01
03	0503030385	PLUG CILINDRICO N-002		02
04	0502011898	EMBOLO 44,45 X 76,2		01
05	0503012768	EMPAQUETADURA 3750-2250		02
06	0503010992	ANILLO GUIA EXTERNO W2-3000-500		01
07	0503010042	ANILLO O'RING 2-214 N 3006-9B		01
08	0502011897	APOYO ANILLO 44,45 X 76,2		01
09	0503010761	ANILLO RASCADOR D-1750		01
10	0503010990	ANILLO 1870-1750-375-B		01
11	0503010949	ANILLO GUIA INTERNO W2-2000-500		01
12	0503011059	ANILLO BACK-UP 8-334		01
13	0521065845	ARTICULADOR SOLDADO Ø 44,45 X 839		01
13A	0571018084	BUJE INT 37,80/37,90 X 48,17/48,12 X 50		01
14	0503010343	ANILLO O'RING 2-334 N 3006-9B		01
15	0502011899	TAPA MOVIL 76,2		01



Artículo	Código	Descripción	Ver Pág.	QT
01	0501080384	MANGUERA 3/8 TR-TM		04
02	0909092479	CIRC HIDR SOPORTE MÓVIL PCA 600		01



Artículo	Código	Descripción	Ver Pág.	QT
01	0503018034	RODILLA MACHO JIC		01
02	0581014055	ADAPTADOR		01
03	0503016854	VALVULA COMPL		01
04	0503010045	ANILLO O'RING		01
05	0581014054	NIPLE 1/2 BSP		01
06	0503030385	PLUG CILINDRICO N-002		01



MARCHESAN

Publicaciones Técnicas | Elaboración y Revisión
JOÃO VIRGINIO ROCHA

www.marchesan.com.br

