

CATÁLOGO DE PEÇAS

ARADOS DE DISCOS, AIVECAS E TERRACEADORES

TAP 2

Código: 0501091908



Série: S-1116

Revisão: JUNHO/2017

PEÇAS ORIGINAIS
TATU



PRODUTOS

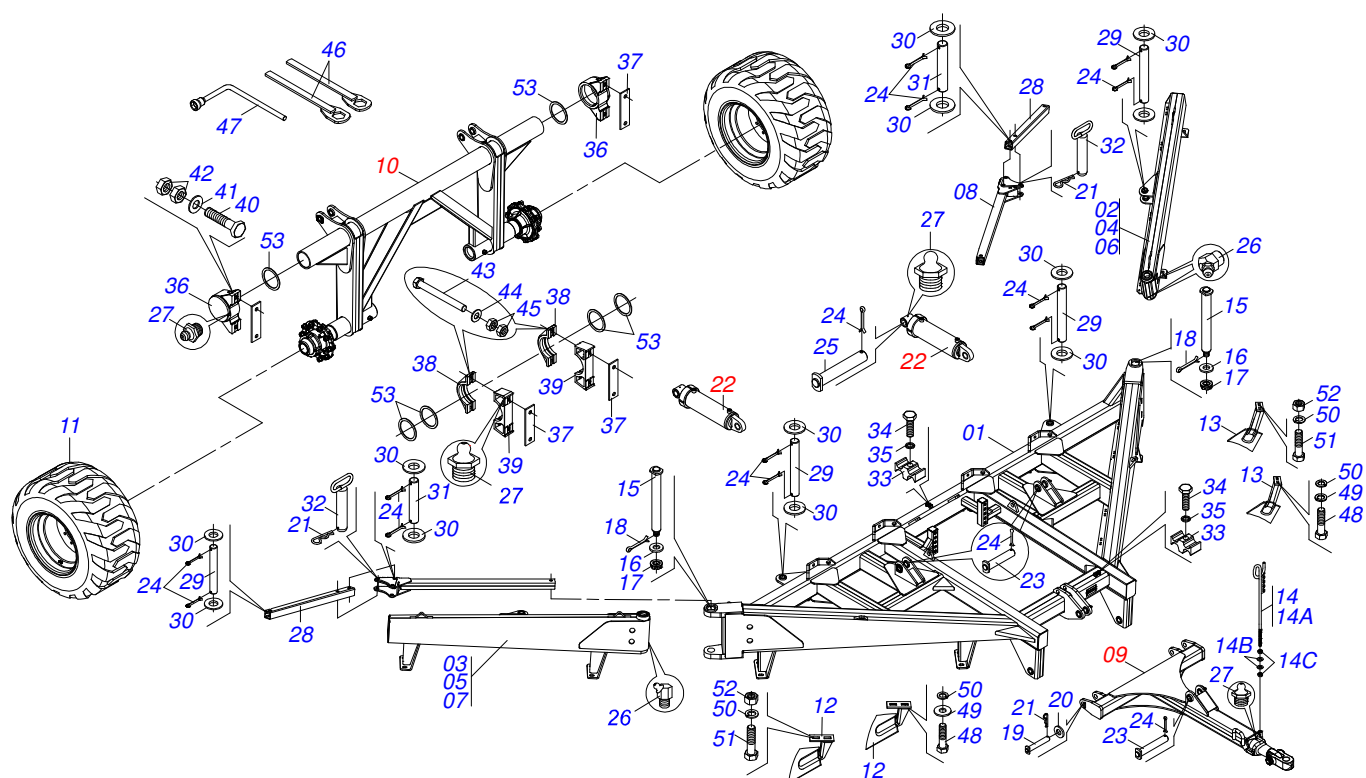
Código	Descrição
0101190018	TAP2 40 X 28 X 6,00 OL PA S-1116
0101190019	TAP2 40 X 28 X 6,00 OL S-1116
0101190020	TAP2 24 X 28 X 6,00 OL S-1116
0101190021	TAP2 30 X 28 X 6,00 OL S-1116
0101190022	TAP2 34 X 28 X 6,00 OL S-1116
0101190023	TAP2 40 X 28 X 7,50 OL PA S-1116
0101190024	TAP2 40 X 28 X 7,50 OL S-1116
0101190025	TAP2 48 X 28 X 6,00 OL PA S-1116

ATENÇÃO: IMPORTANTE

A MARCHESAN S/A RESERVA O DIREITO DE APERFEIÇOAR E/ OU ALTERAR AS CARACTERÍSTICAS TÉCNICAS DE SEUS PRODUTOS, SEM A OBRIGAÇÃO DE ASSIM PROCEDER COM OS JÁ COMERCIALIZADOS E SEM CONHECIMENTO PRÉVIO DA REVENDA OU DO CONSUMIDOR.

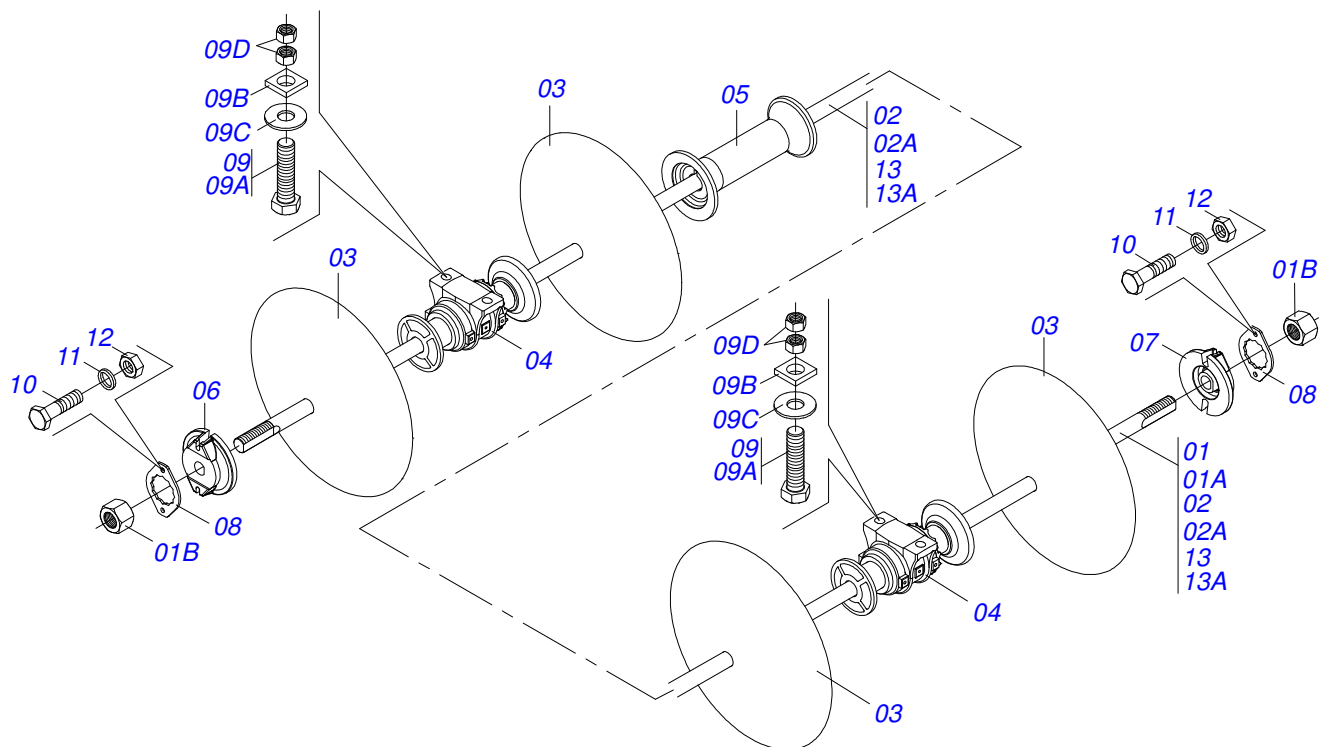
INDICE

0909092547	CHASSI 24 30 34 D	1
0909094759	SEÇÃO DISCO 30 E 34 TRASEIRO	1
0909092609	CHASSI TAP 40 DISCOS	3
0511049943	CIL H 53,98 X 127 X 640 X 300 ASHF	5
0511059214	CIL HIDR. 50,80 X 101,60 X 1105 X 705 TC2	6
0521041014	CABECALHO COMPLETO TC2 S-1012	7
0511053752	CONJ RODEIRO C/CUBO TC2/TAP2	8
0521042416	CONJ CUBO RODA TC2/TAP2	9
0909094756	SEÇÃO DISCO 24 DIANTEIRO	10
0909094757	SEÇÃO DISCO 24 TRASEIRO	11
0909094758	SEÇÃO DISCO 30 E 34 DIANTEIRO	12
0909094596	SEÇÃO DISCO 40 DIANTEIRO	13
0909094597	SEÇÃO DISCO 40 TRASEIRO	14
0521041852	MANCAL AGR DM OL 450X2,1/8 COM CAPA	15
0909094598	CIRCUITO HIDRÁULICO 24 - 40	16
0909092620	CIRCUITO HIDRAULICO 40 PA	17

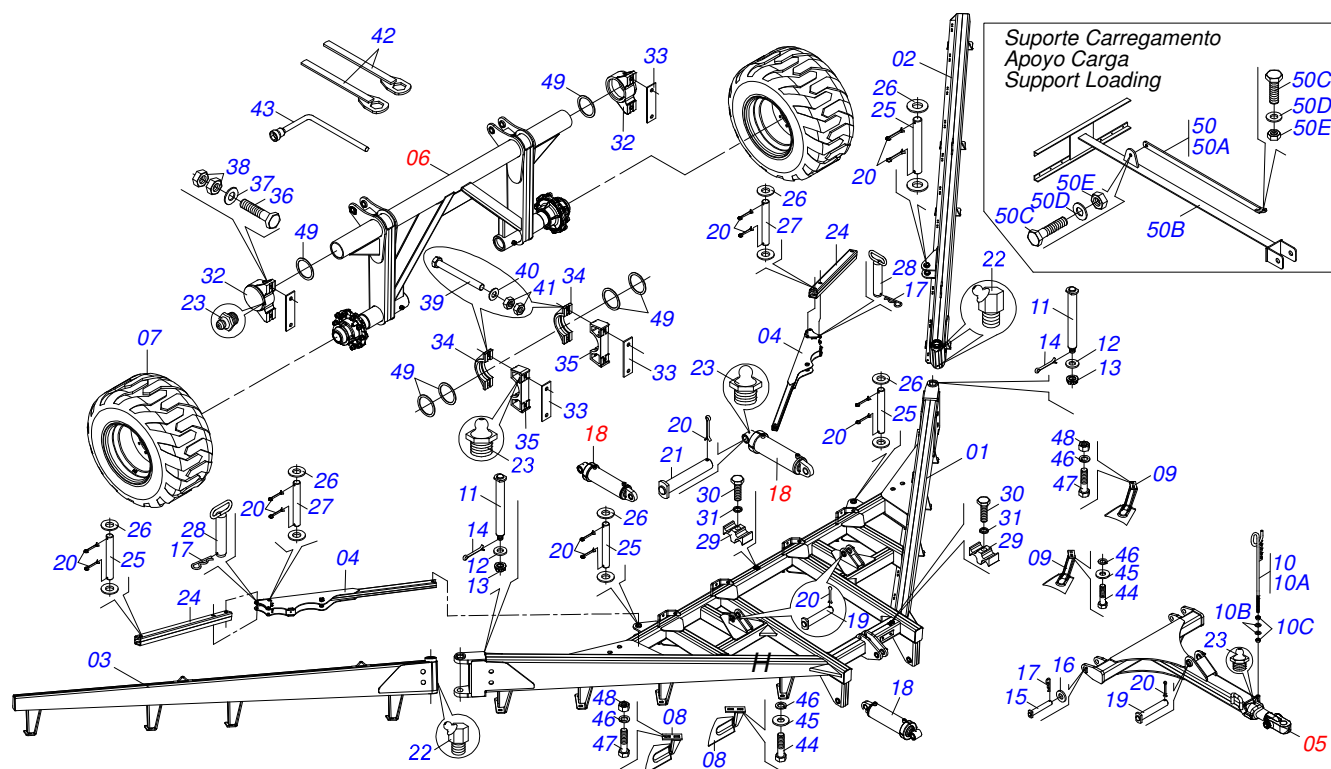


Item	Código	Descrição	QT
01	0521063896	CHASSI CENTRAL TAP2 24/30/34	01 01 01
02	0521063446	CHASSI TRASEIRO ESQ TC2 24	01 00 00
03	0521063447	CHASSI TRASEIRO DIR TC2 24	01 00 00
04	0521063440	CHASSIS TRASEIRO ESQUERDO 30	00 01 00
05	0521063441	CHASSI TRASEIRO DIREITO TC2 30	00 01 00
06	0521063376	CHASSI TRASEIRO ESQUERDO 34	00 00 01
07	0521063377	CHASSI TRASEIRO DIREITO 34	00 00 01
08	0521063373	BARRA REGULAGEM DIANTEIRA	02 02 02
09	0521041014	CABECALHO COMPLETO TC2 S-1012	01 01 01
10	0511053752	CONJ RODEIRO C/CUBO TC2/TAP2	01 01 01
11	0503061865	RODA C/PNEU 600/50-22.5 16L TAC	02 02 02
12	0521064930	LIMPADOR DIREITO	12 15 17
13	0521064931	LIMPADOR ESQUERDO	12 15 17
14	0501040257	SUPT MANG 3/4 X 1200 GND/GAICR	01 01 01
14A	0511067334	SUPT MANGUEIR GACR 12 A 28 1G133016	01 01 01
14B	0501010322	ARRUELA LISA 20,50 X 46 X 4,00 ZN	02 02 02
14C	0503010014	PORCA S. 3/4 UNC (PESADA) G.5 ZN	02 02 02
15	0521063374	EIXO ARTICULAÇÃO CHASSI TRASEIRO	02 02 02
16	0521019544	ARRUELA LISA 39 X 80 X 9,50 PST3 ZN	02 02 02
17	0501011301	PORCA CAST 1.1/2UNC 6FPP SEX2.5/16ZN	02 02 02
18	0503010010	CONTRAPINO 1/4 X 2.1/2	02 02 02
19	0521062685	EIXO ARTIC 38,1 X 215 ASHF	02 02 02
20	0501017547	ARRUELA LISA 38,80 X 60 X 12,50 ZN	02 02 02
21	0503031035	CUPIILHA 6 X 88	04 04 04
22	0511049943	CIL H 53,98 X 127 X 640 X 300 ASHF	03 03 03
23	0521062684	EIXO ARTICULAÇÃO 38,10 X 191	03 03 03
24	0503010534	CONTRAPINO 3/8 X 2.1/2 ZN 1G13300	18 18 18
25	0521062813	EIXO ARTICULAÇÃO 28,1 X 148	03 03 03
26	0503010003	GRAXEIRA 1845 3/8	04 04 04
27	0503010002	GRAXEIRA 1800	08 08 08
28	0521063372	BARRA REGULAGEM TRASEIRA	02 02 02
29	0541014984	EIXO JUNCAO 38,1 X 225 PCA-T 1750	04 04 04
30	0511019685	ARRUELA LISA 38,50 X 60 X 1,90 ZN	12 12 12

Item	Código	Descrição	QT
31	0571012022	EIXO JUNÇÃO 38,1 X 185	02 02 02
32	0521063391	EIXO JUNÇÃO 37,2 x 175 C/ PUXADOR	02 02 02
33	0502012702	CORPO SUP PRESILHA R7/16	02 02 02
34	0503012555	PARAF 7/16 UNC X 2 C S RT G.7 ZN	02 02 02
35	0503010180	ARRUELA PRESSAO 7/16 ZN 1K01546	02 02 02
36	0502011588	MANCAL EIXO RODA	02 02 02
37	0571013421	CALÇO MANCAL	04 04 04
38	0502011724	SEMI MANCAL INF SNC 20806N 3672221	02 02 02
39	0502011725	SEMI MANCAL SUP SNC 20807N 3672230	02 02 02
40	0503013310	PARAF 7/8 UNC X 4 C S G.5 ZN	04 04 04
41	0501014251	ARRUELA LISA 23 X 46 X 4,75 ZN	04 04 04
42	0503010417	PORCA 7/8 NC ZN	08 08 08
43	0511016281	PARAF 3/4 UNC X 8 C S G.5 ZN	04 04 04
44	0521013710	ARRUELA GVC33200 SEMIMANCAL 3382032	04 04 04
45	0503012183	PORCA SEXT NC 3/4 LEVE 1K03097 ZN	08 08 08
46	0501061044	CHAVE 2.1/8 E 2.1/2 CABO CHATO	02 02 02
47	0501061045	CHAVE 1 CABO CIL	01 01 01
48	0501010155	PARAF 1/2 UNC X 1 C S G.2 ZN	04 04 04
49	0501010937	ARRUELA LISA 13,50 X 28 X 3,00 ZN	04 04 04
50	0503010019	ARRUELA PRESSAO 1/2 ZN 1K01556	48 60 68
51	0501010243	PARAF 1/2 BSW X 1.1/2 CAPQ G.2 ZN	44 56 64
52	0503012682	PORCA SEXT BSW 1/2 LEVE 1K02172 ZN	44 56 64
53	0503012222	ANEL FELTRO GVMF 60168 1G05742	06 06 06

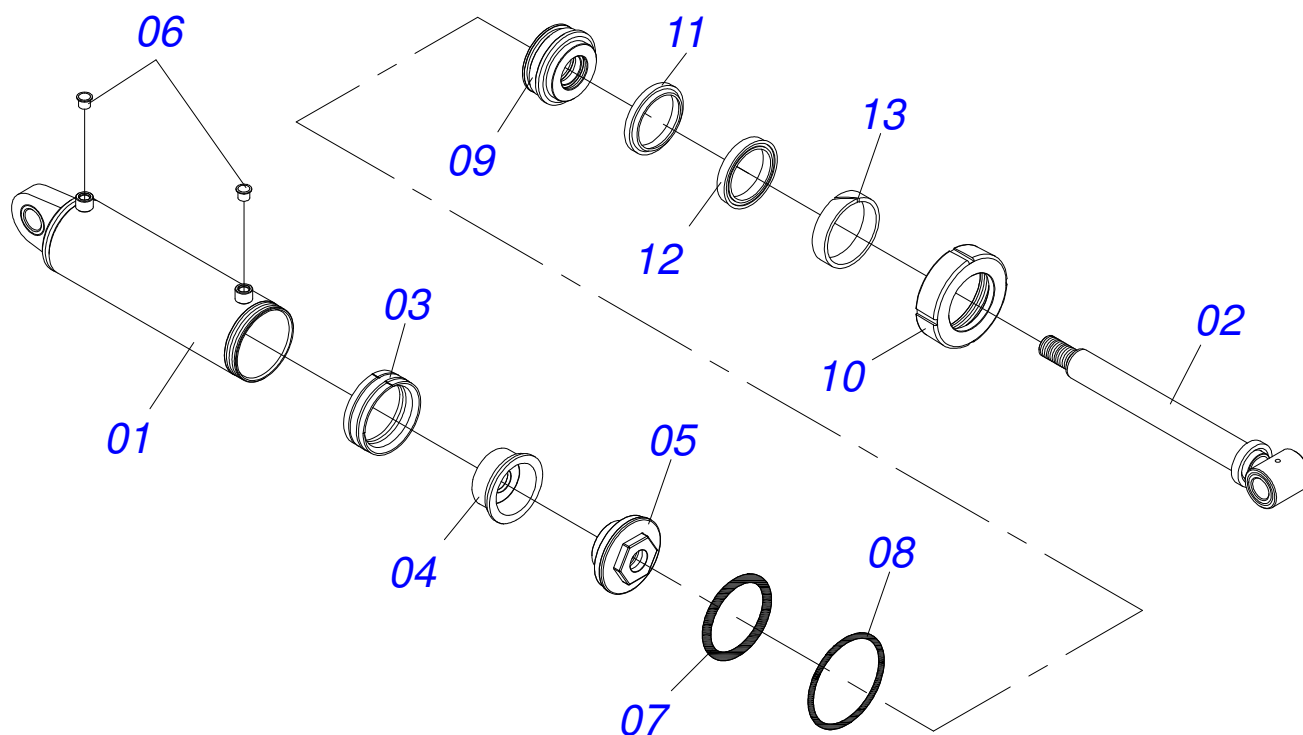


Item	Código	Descrição	QT
01	0511053649	EIXO 2.1/8 X 2045 COM PORCAS	02 02
01A	0571014259	EIXO 2.1/8 X 2495	02 02
01B	0502040063	PORCA R.2.1/8 UNS 7 FPP X 53 SA SEXT 98 GAP/CR 10D	08 08
02	0511047064	EIXO 2.1/8 X 1580 C/PORCAS	02 00
02A	0551017147	EIXO 2.1/8 X 1580 GAICR-EHD 6010	02 00
03	0601039004	DL28X6 C102AF04FR2.3/16 TATU	18 22
04	0521041852	MANCAL AGR DM OL 450X2,1/8 COM CAPA	08 08
05	0502012711	SEPARADOR 447 (2.1/8")	06 10
06	0502010594	TRAVA EIXO EXT 2.1/8 GAP	04 04
07	0502010595	TRAVA EIXO INT 2.1/8 GAP	04 04
08	0541010368	TRAVA PORCA GAP	08 08
09	0501042139	PARAF 1 UNC X 110 C A COMPL	16 16
09A	0501011547	PARAF 1 UNC X 4.1/2 C S G.5 ZN	16 16
09B	0502012861	TRAVA PARAF 1	16 16
09C	0541010210	ARRUELA LISA 26 X 58 X 8,0 COP ZN	16 16
09D	0501010059	PORCA S. 1 UNC (PESADA) G.5 ZN	32 32
10	0503010232	PARAF 5/8 UNC X 1.3/4 C S G.5 ZN	16 16
11	0503010027	ARRUELA PRESSAO 5/8 ZN 1K01574	16 16
12	0503010013	PORCA S. 5/8 UNC G.5 ZN	16 16
13	0511052146	EIXO 2.1/8 X 2495 COM PORCAS	02 02
13A	0571012019	EIXO 2.1/8 X 2495	02 02

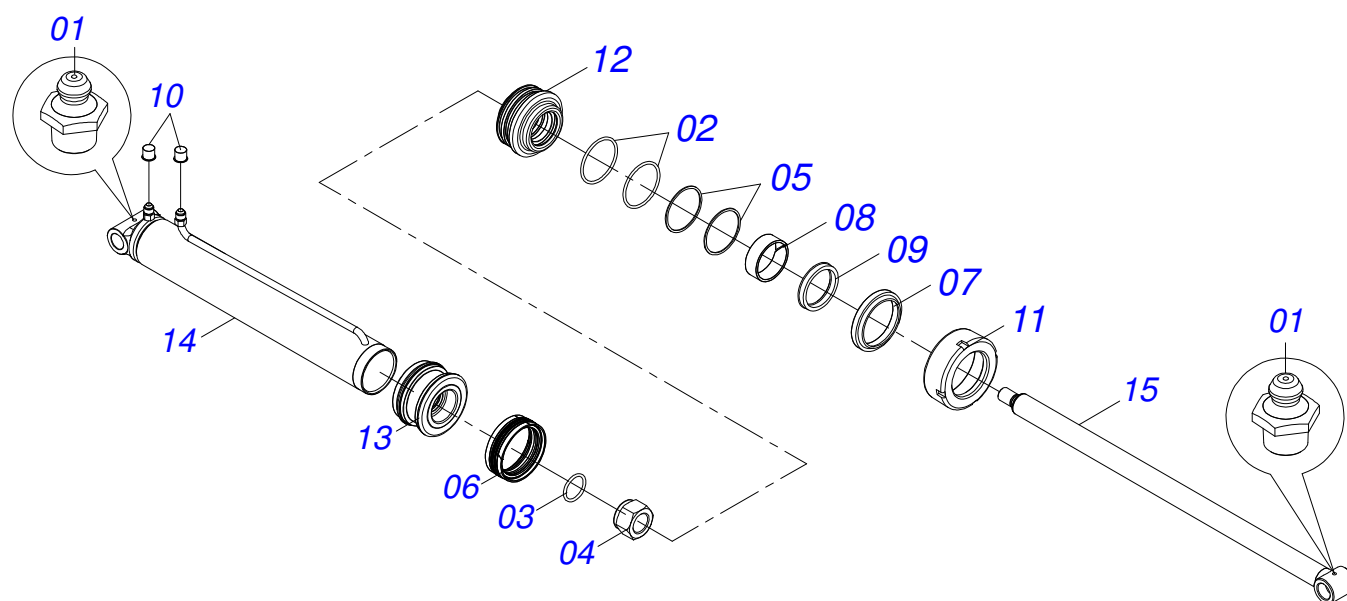


Item	Código	Descrição	QT
01	0521063897	CHASSI CENTRAL	01
02	0521063376	CHASSI TRASEIRO ESQUERDO 34	01
03	0521063377	CHASSI TRASEIRO DIREITO 34	01
04	0521066980	BARRA REGULAGEM DIANT TC2 40	02
05	0521041014	CABECALHO COMPLETO TC2 S-1012	01
06	0511053752	CONJ RODEIRO C/CUBO TC2/TAP2	01
07	0503061865	RODA C/PNEU 600/50-22.5 16L TAC	02
08	0521064930	LIMPADOR DIREITO	20
09	0521064931	LIMPADOR ESQUERDO	20
10	0501040257	SUPT MANG 3/4 X 1200 GND/GAICR	20
10A	0511067334	SUPT MANGUEIR GACR 12 A 28 1G133016	01
10B	0501010322	ARRUELA LISA 20,50 X 46 X 4,00 ZN	01
10C	0503010014	PORCA S. 3/4 UNC (PESADA) G.5 ZN	02
11	0521063374	EIXO ARTICULAÇÃO CHASSI TRASEIRO	02
12	0521019544	ARRUELA LISA 39 X 80 X 9,50 PST3 ZN	02
13	0501011301	PORCA CAST 1.1/2UNC 6FPP SEX2.5/16ZN	02
14	0503010010	CONTRAPINO 1/4 X 2.1/2	02
15	0521062685	EIXO ARTIC 38,1 X 215 ASHF	02
16	0501017547	ARRUELA LISA 38,80 X 60 X 12,50 ZN	02
17	0503031035	CUPILHA 6 X 88	04
18	0511049943	CIL H 53,98 X 127 X 640 X 300 ASHF	03
19	0521062684	EIXO ARTICULAÇÃO 38,10 X 191	03
20	0503010534	CONTRAPINO 3/8 X 2.1/2 ZN 1G13300	18
21	0521062813	EIXO ARTICULAÇÃO 28,1 X 148	03
22	0503010003	GRAXEIRA 1845 3/8	04
23	0503010002	GRAXEIRA 1800	08
24	0521066982	BARRA REGULAGEM TRAS TC2 40	02
25	0541014984	EIXO JUNCAO 38,1 X 225 PCA-T 1750	04
26	0511019685	ARRUELA LISA 38,50 X 60 X 1,90 ZN	12
27	0571012022	EIXO JUNÇÃO 38,1 X 185	02
28	0521063391	EIXO JUNÇÃO 37,2 x 175 C/ PUXADOR	02
29	0502012702	CORPO SUP PRESILHA R7/16	02
30	0503012555	PARAF 7/16 UNC X 2 C S RT G.7 ZN	02

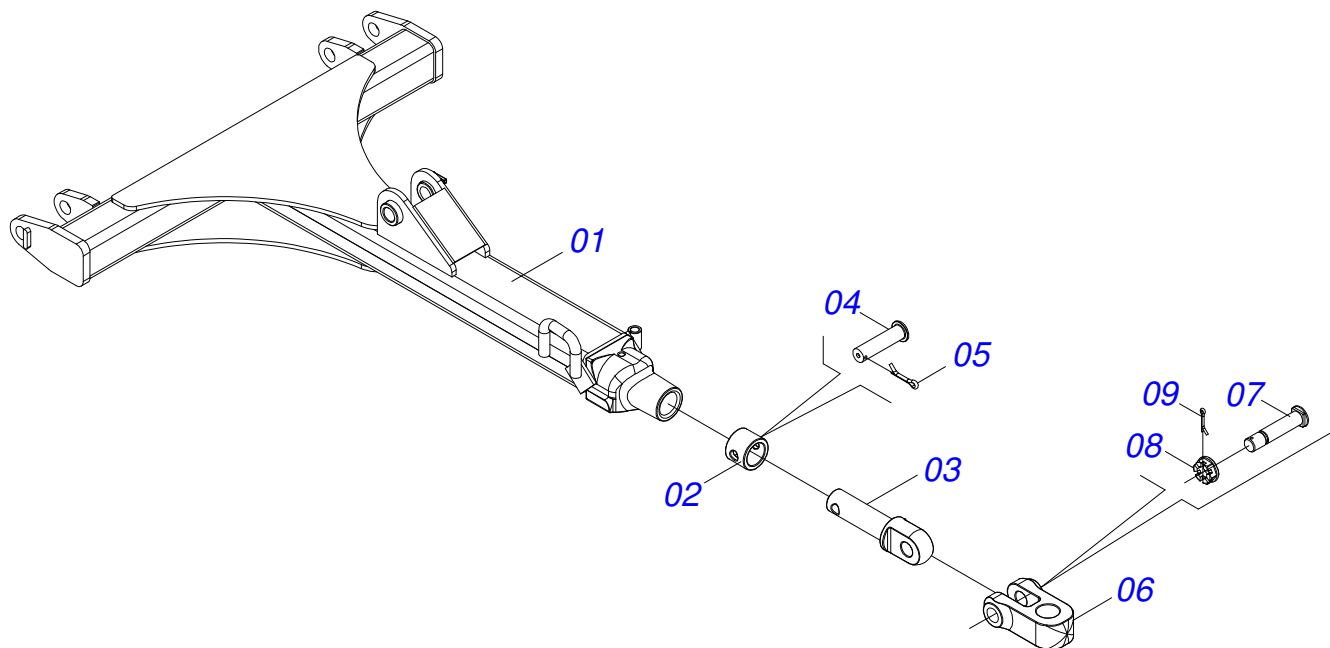
Item	Código	Descrição	QT
31	0503010180	ARRUELA PRESSAO 7/16 ZN 1K01546	02
32	0502011588	MANCAL EIXO RODA	02
33	0571013421	CALÇO MANCAL	04
34	0502011724	SEMI MANCAL INF SNC 20806N 3672221	02
35	0502011725	SEMI MANCAL SUP SNC 20807N 3672230	02
36	0503013310	PARAF 7/8 UNC X 4 C S G.5 ZN	04
37	0501010076	ARRUELA LISA 23 X 46 X 3,00 ZN	04
38	0503010417	PORCA 7/8 NC ZN	08
39	0511016281	PARAF 3/4 UNC X 8 C S G.5 ZN	04
40	0521013710	ARRUELA GVC33200 SEMIMANCAL 3382032	04
41	0503012183	PORCA SEXT NC 3/4 LEVE 1K03097 ZN	08
42	0501061044	CHAVE 2.1/8 E 2.1/2 CABO CHATO	02
43	0501061617	CHAVE 1 CABO CIL SEXT 1.5/8 GACR	01
44	0501010155	PARAF 1/2 UNC X 1 C S G.2 ZN	04
45	0501010937	ARRUELA LISA 13,50 X 28 X 3,00 ZN	04
46	0503010019	ARRUELA PRESSAO 1/2 ZN 1K01556	80
47	0501010243	PARAF 1/2 BSW X 1.1/2 CAPQ G.2 ZN	76
48	0503012682	PORCA SEXT BSW 1/2 LEVE 1K02172 ZN	76
49	0503012222	ANEL FELTRO GVMF 60168 1G05742	06
50	0521043309	CONJUNTO SUPORTE CARREGAMENTO	02
50A	0521064388	BARRA COMPLETA TC2 /TAP2	02
50B	0521064389	SUPORTE CARREGAMENTO TC2 40	02
50C	0503014950	PARAF 7/8 NC X 3 C S G.5 ZN	02
50D	0501010076	ARRUELA LISA 23 X 46 X 3,00 ZN	02
50E	0503010417	PORCA 7/8 NC ZN	08



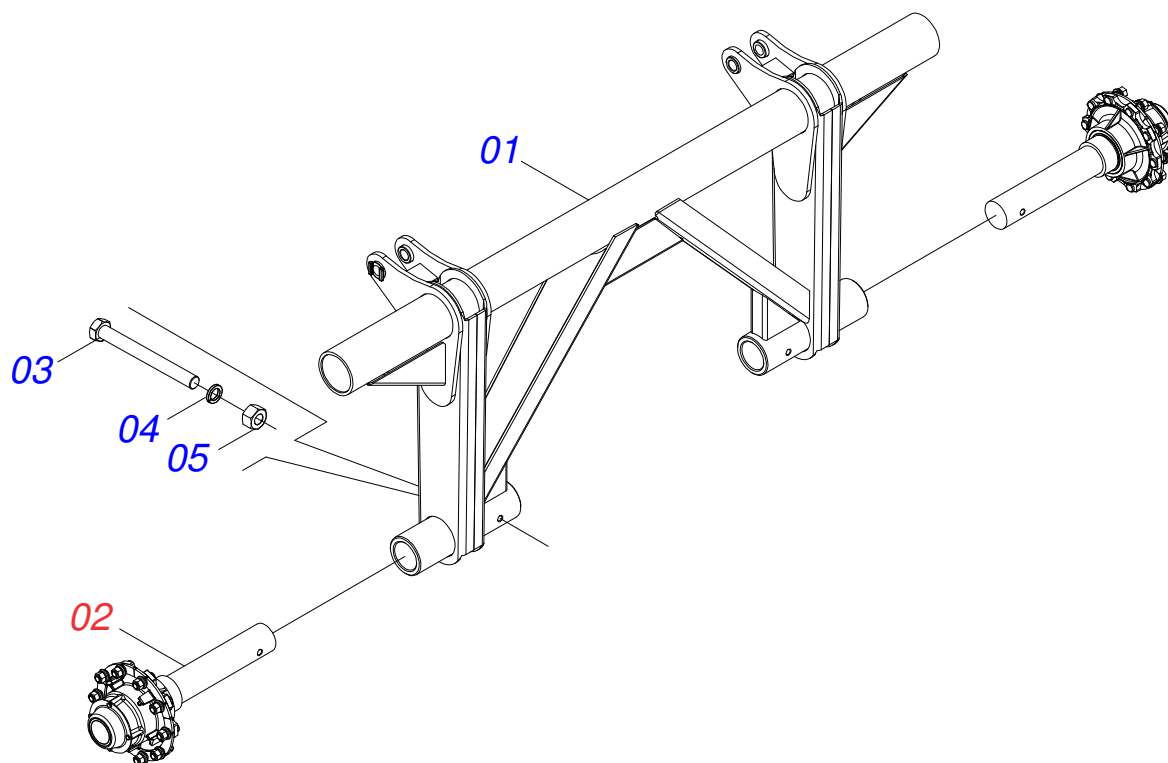
Item	Código	Descrição	QT
01	0521062687	CAMISA 85,7 X 484 ASHF	01
02	0521062686	EXTENSOR 53,98 X 555 ASHF	01
03	0503015643	VED SELEMASTER DSM PCUB000013 PCK 001270-N8CO	01
04	0561016583	CORPO EMBOLO 53,98 X 127 HASTE	01
05	0502012645	CORPO EMBOLO 127 R.1.1/2 UNF	01
06	0503030384	PLUG CON N-001	02
07	0503010351	ANEL O RING 2-425 N 3006-9B	01
08	0503011062	ANEL BACK-UP 8-425	01
09	0502012646	SUPORTE ANEIS 53,98 X 127	01
10	0502010382	TAMPA MOVEL 127	01
11	0503015642	VEDACAO U-CUP RUUB000970	01
12	0503015715	VEDACAO SCRAPER WAE302125-Z201	01
13	0503015641	ANEL SLYDRING GR6900530-HM061	01



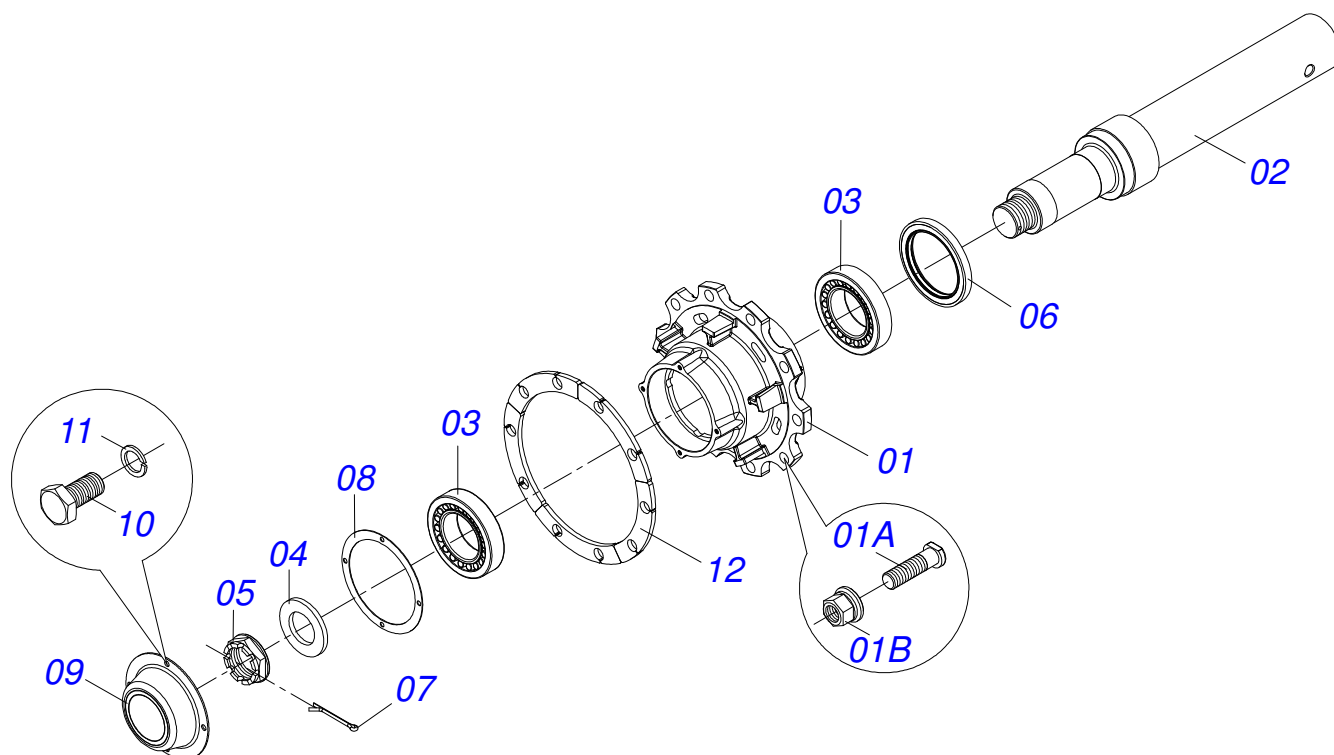
Item	Código	Descrição	QT
001	0503010002	GRAXEIRA 1800	02
002	0503010338	ANEL O RING 2-342 N 3006-9B 1G04619	02
003	0503010345	ANEL O RING 2-218 N 3006-9B 1G04609	01
004	0503010817	PORCA S. AUTOTRAV C/NYLON 1.1/4 UNF ALTA G.5 ZN	01
005	0503011061	ANEL BACK-UP 8-342 1G31076	02
006	0503015633	VED SELEMASTER DSM PCB0NB102-NCRO	01
007	0503015636	VEDACAO SCRAPER WAE302000-Z04	01
008	0503018025	ANEL GUIA W2-2250-750 (3097 AGEL)	01
009	0503018026	GAXETA 1870-2000-375 B POLYMAX	01
010	0503030387	PLUG CILINDRICO N-004	02
011	0502012822	TAMPA MOVEL 101,60 TSTA 14	01
012	0581010678	SUPT ANEIS 50,80 X 101	01
013	0502012842	EMBOLO 50,80 X 101,60 GATG	01
014	0521066978	CAMISA 101,60 X 774	TC2
015	0521066979	HASTE 50,80 X 1054	TC2



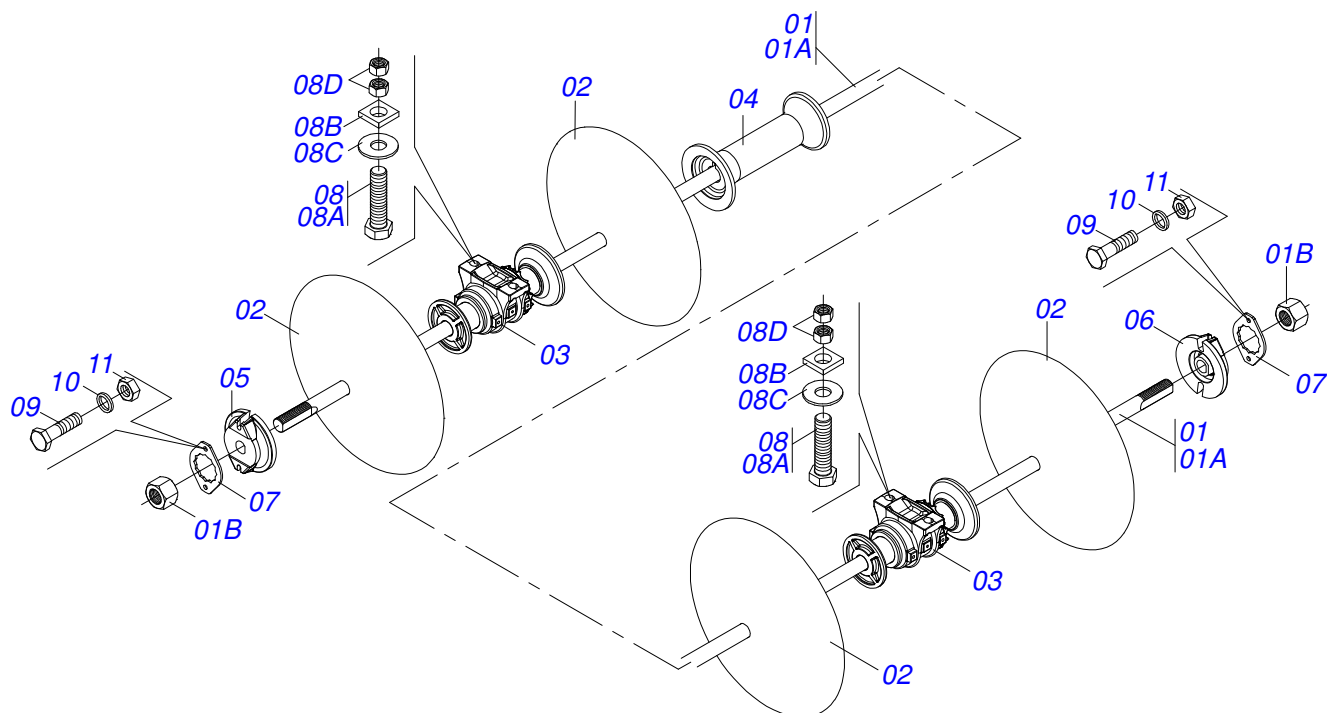
Item	Código	Descrição	QT
01	0521063370	CABECALHO TC2	01
02	0502040327	ANEL TRAVA ENG STA	01
03	0502040223	PINO ENG RH 91C	01
04	0511014902	EIXO JUNCAO 25 X 100 CAB FRESADA ZN	01
05	0503010571	CONTRAPINO 1/4 X 1.1/2	01
06	0502040733	U ENG C/ FQ 76MM FR 60,3 GAPCW	01
07	0521012545	EIXO JUNCAO 38,00 X 183 PQ GASP / GASPM	01
08	0501011301	PORCA CAST 1.1/2UNC 6FPP SEX2.5/16ZN	01
09	0503010010	CONTRAPINO 1/4 X 2.1/2	01



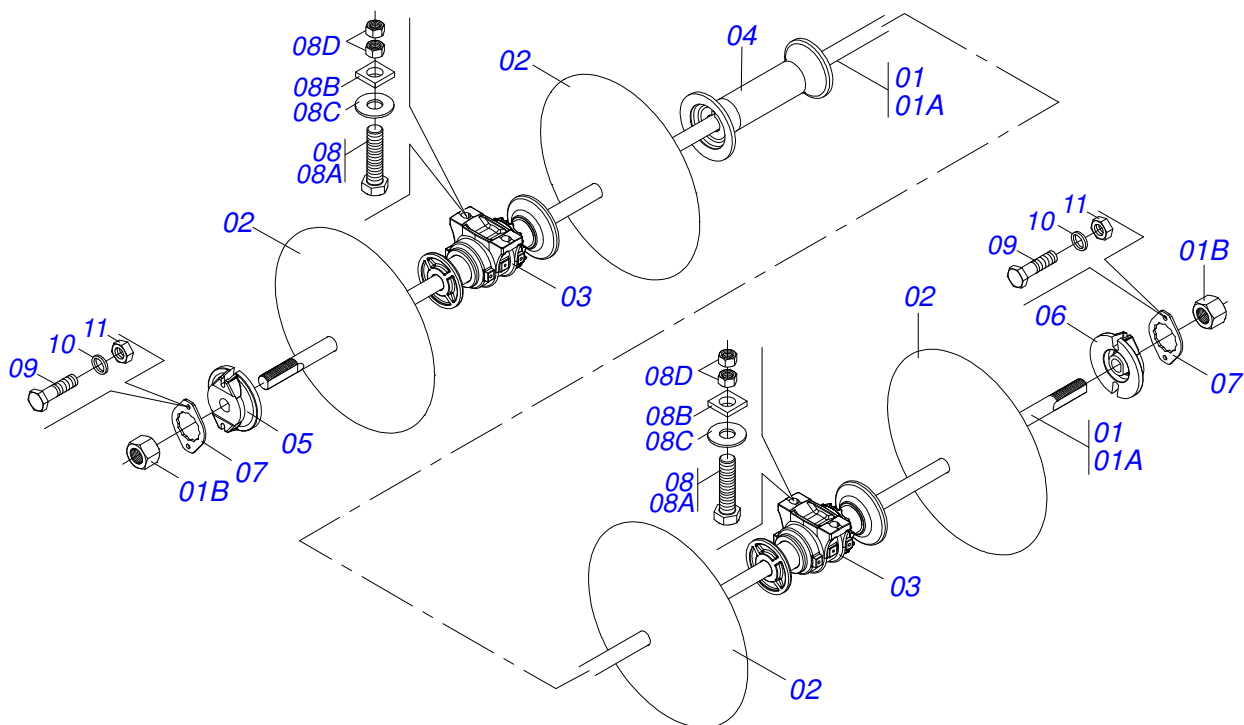
Item	Código	Descrição	QT
001	0521064214	RODEIRO TC2	01
002	0521042416	CONJ CUBO RODA TC2/TAP2	02
003	0501010164	PARAF 3/4 UNC X 7 C S G.5 ZN	02
004	0503010023	ARRUELA PRESSAO 3/4 ZN 1K01584	02
005	0503010014	PORCA S. 3/4 UNC (PESADA) G.5 ZN	02



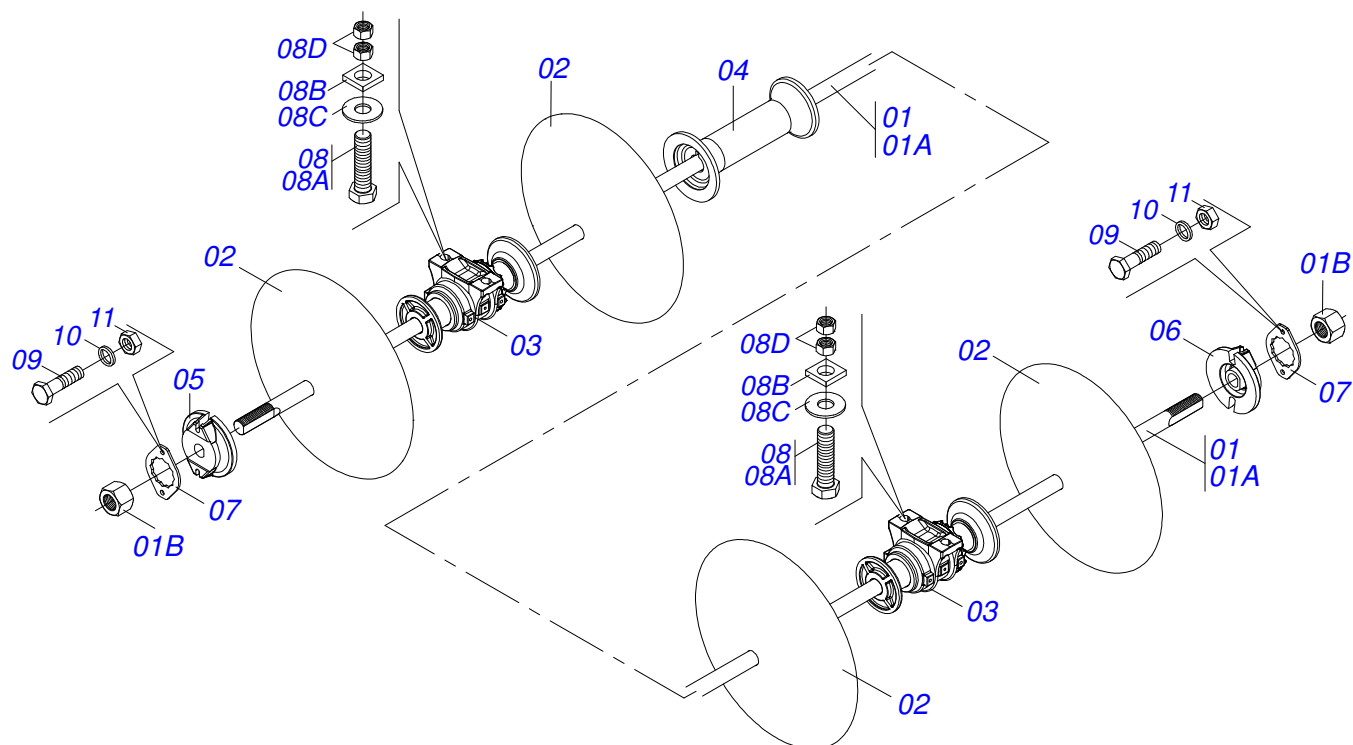
Item	Código	Descrição	QT
01	0501110761	CX RODADO C/PARAFUSO GCRO-QL	01
01A	0503014050	PARAF M22 X 1,5 X 77/87 188RT	10
01B	0503014048	PORCA SEXT RODA M22X1,5 CH32X33,5	10
02	0571014258	EIXO DO RODEIRO	01
03	0503010118	ROL 32218	02
04	0531019986	ARRUELA LISA 64 X 110 X 9,50 TAC	01
05	0502040080	PORCA FLANGEADA R.2.1/2 UN STA2	01
06	0503013541	RET 0310-BG SABO TRAS AR22 1G25356	01
07	0503012213	CONTRAPINO 1/4 X 4 1G13112 SA	01
08	0503013548	JUNTA CORTICA CR4F CAR JS00002	01
09	0503013549	TAMPA CUBO PRETA 4F CAR LISA	01
10	0503013546	PARAF SX MA5,8 M10X1,5X20ZA DI	04
11	0503013542	ARRUELA PRES M10 2130220009 1K01832	04
12	0561015521	FLANGE MENOR SECCIONADA CUBO RODA	05



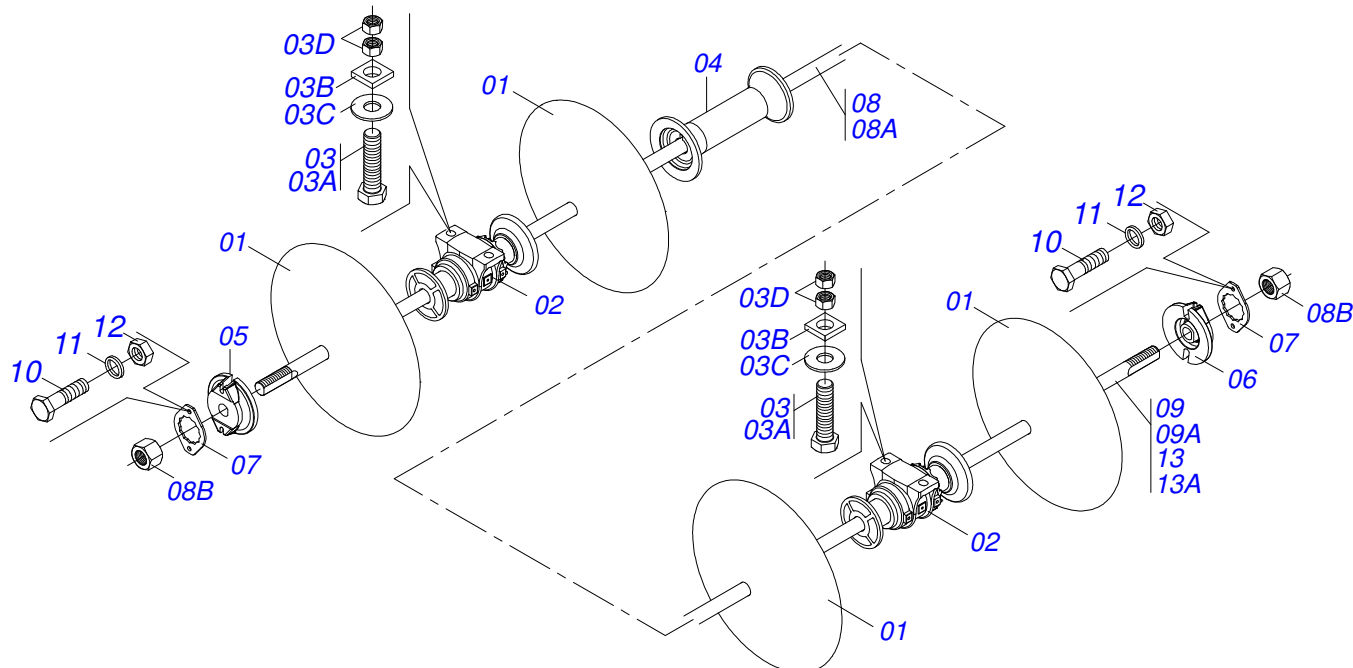
Item	Código	Descrição	QT
01	0511052146	EIXO 2.1/8 X 2495 COM PORCAS	02
01A	0571012019	EIXO 2.1/8 X 2495	02
01B	0502040063	PORCA R.2.1/8 UNS 7 FPP X 53 SA SEXT 98 GAP/CR 10D	04
02	0601039004	DL28X6 C102AF04FR2.3/16 TATU	12
03	0521041852	MANCAL AGR DM OL 450X2,1/8 COM CAPA	04
04	0502012711	SEPARADOR 447 (2.1/8")	06
05	0502010594	TRAVA EIXO EXT 2.1/8 GAP	02
06	0502010595	TRAVA EIXO INT 2.1/8 GAP	02
07	0541010368	TRAVA PORCA GAP	04
08	0501042139	PARAF 1 UNC X 110 C A COMPL	08
08A	0501010952	PARAF 1 UNC X 110 CAPQ G.5 ZN	08
08B	0501010951	TRAVA PARAF 1 GAP	08
08C	0541010210	ARRUELA LISA 26 X 58 X 8,0 COP ZN	08
08D	0501010059	PORCA S. 1 UNC (PESADA) G.5 ZN	16
09	0503010232	PARAF 5/8 UNC X 1.3/4 C S G.5 ZN	08
10	0503010027	ARRUELA PRESSAO 5/8 ZN 1K01574	08
11	0503010013	PORCA S. 5/8 UNC G.5 ZN	08



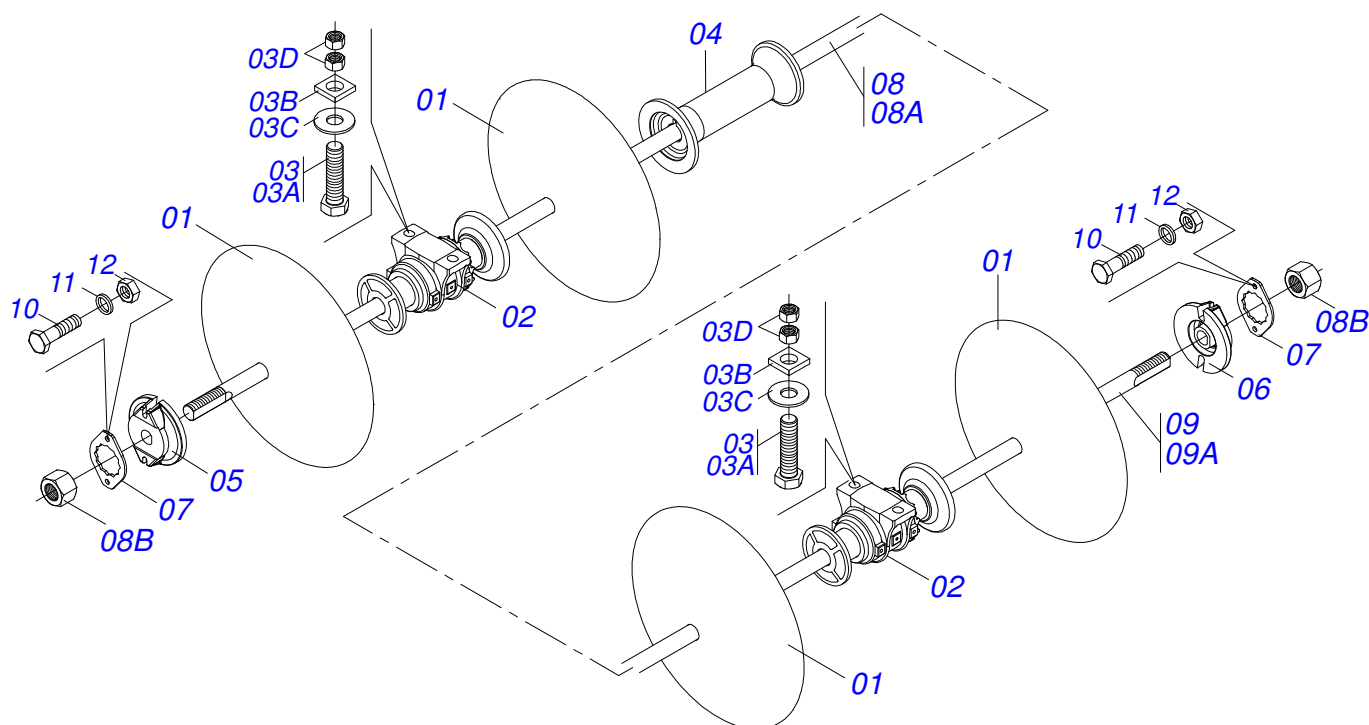
Item	Código	Descrição	QT
01	0511052146	EIXO 2.1/8 X 2495 COM PORCAS	02
01A	0571012019	EIXO 2.1/8 X 2495	02
01B	0502040063	PORCA R.2.1/8 UNS 7 FPP X 53 SA SEXT 98 GAP/CR 10D	04
02	0601039004	DL28X6 C102AF04FR2.3/16 TATU	12
03	0521041852	MANCAL AGR DM OL 450X2,1/8 COM CAPA	04
04	0502012711	SEPARADOR 447 (2.1/8")	06
05	0502010594	TRAVA EIXO EXT 2.1/8 GAP	02
06	0502010595	TRAVA EIXO INT 2.1/8 GAP	02
07	0541010368	TRAVA PORCA GAP	04
08	0501042139	PARAF 1 UNC X 110 C A COMPL	08
08A	0501010952	PARAF 1 UNC X 110 CAPQ G.5 ZN	08
08B	0501010951	TRAVA PARAF 1 GAP	08
08C	0541010210	ARRUELA LISA 26 X 58 X 8,0 COP ZN	08
08D	0501010059	PORCA S. 1 UNC (PESADA) G.5 ZN	16
09	0503010232	PARAF 5/8 UNC X 1.3/4 C S G.5 ZN	08
10	0503010027	ARRUELA PRESSAO 5/8 ZN 1K01574	08
11	0503010013	PORCA S. 5/8 UNC G.5 ZN	08



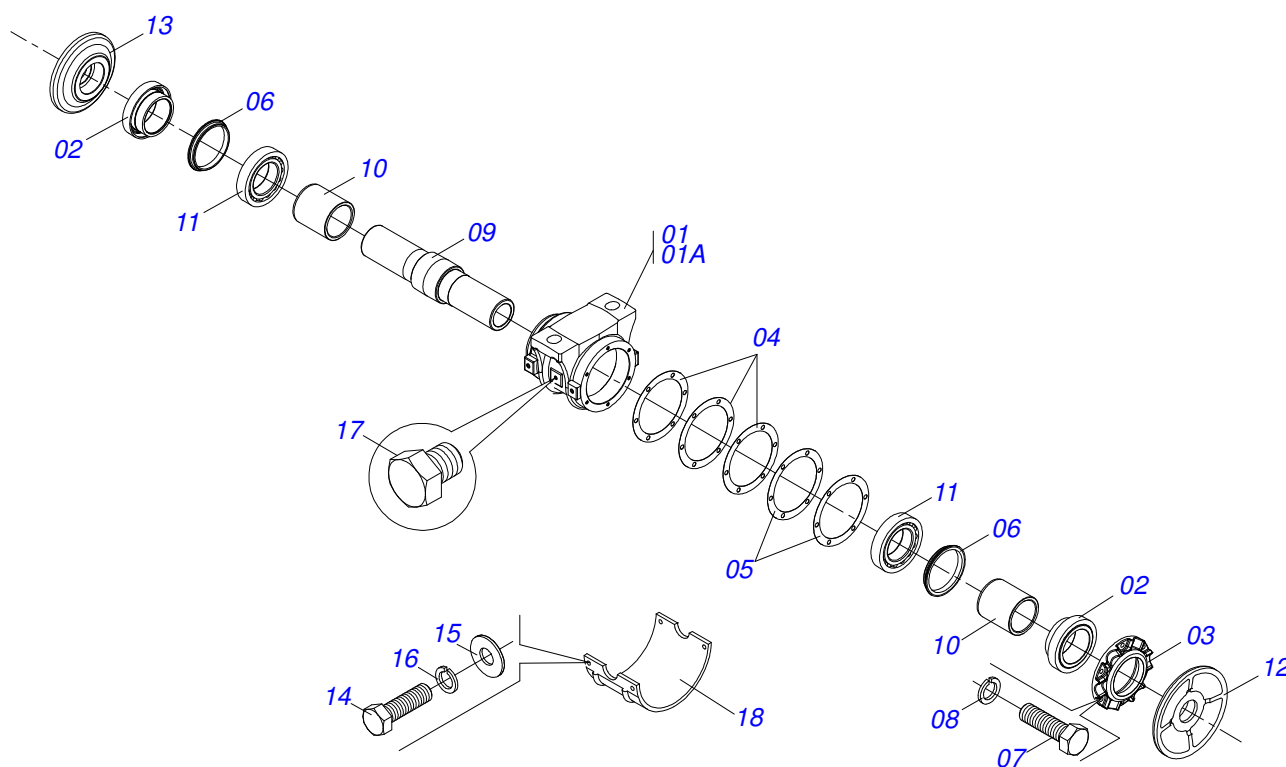
Item	Código	Descrição	30	34
01	0511052146	EIXO 2.1/8 X 2495 COM PORCAS	02	02
01A	0571012019	EIXO 2.1/8 X 2495	02	02
01B	0502040063	PORCA R.2.1/8 UNS 7 FPP X 53 SA SEXT 98 GAP/CR 10D	04	04
02	0601039004	DL28X6 C102AF04FR2.3/16 TATU	12	12
03	0521041852	MANCAL AGR DM OL 450X2,1/8 COM CAPA	04	04
04	0502012711	SEPARADOR 447 (2.1/8")	06	06
05	0502010594	TRAVA EIXO EXT 2.1/8 GAP	02	02
06	0502010595	TRAVA EIXO INT 2.1/8 GAP	02	02
07	0541010368	TRAVA PORCA GAP	04	04
08	0501042139	PARAF 1 UNC X 110 C A COMPL	08	08
08A	0501011547	PARAF 1 UNC X 4.1/2 C S G.5 ZN	08	08
08B	0502012861	TRAVA PARAF 1	08	08
08C	0541010210	ARRUELA LISA 26 X 58 X 8,0 COP ZN	08	08
08D	0501010059	PORCA S. 1 UNC (PESADA) G.5 ZN	16	16
09	0503010232	PARAF 5/8 UNC X 1.3/4 C S G.5 ZN	08	08
10	0503010027	ARRUELA PRESSAO 5/8 ZN 1K01574	08	08
11	0503010013	PORCA S. 5/8 UNC G.5 ZN	08	08



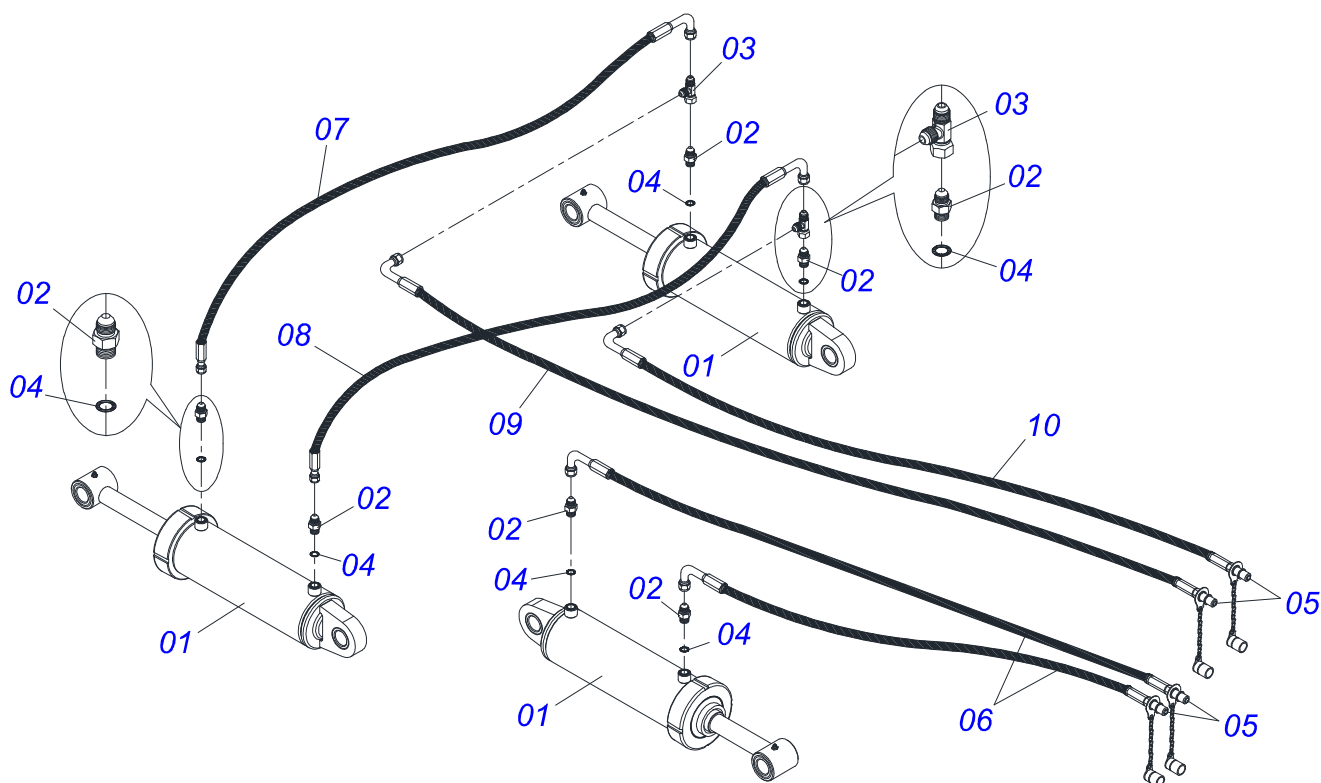
Item	Código	Descrição	QT
01	0601039004	DL28X6 C102AF04FR2.3/16 TATU	18
02	0521041852	MANCAL AGR DM OL 450X2,1/8 COM CAPA	08
03	0501042139	PARAF 1 UNC X 110 C A COMPL	16
03A	0501011547	PARAF 1 UNC X 4.1/2 C S G.5 ZN	16
03B	0521012861	SUPT ESTIC MANCAL SEM PST ACT	16
03C	0541010210	ARRUELA LISA 26 X 58 X 8,0 COP ZN	16
03D	0501010059	PORCA S. 1 UNC (PESADA) G.5 ZN	32
04	0502012711	SEPARADOR 447 (2.1/8")	06
05	0502010594	TRAVA EIXO EXT 2.1/8 GAP	04
06	0502010595	TRAVA EIXO INT 2.1/8 GAP	04
07	0541010368	TRAVA PORCA GAP	08
08	0511047064	EIXO 2.1/8 X 1580 C/PORCAS	02
08A	0551017147	EIXO 2.1/8 X 1580 GAICR-EHD 6010	02
08B	0502040063	PORCA R.2.1/8 UNS 7 FPP X 53 SA SEXT 98 GAP/CR 10D	08
09	0511053649	EIXO 2.1/8 X 2045 COM PORCAS	02
09A	0571014259	EIXO 2.1/8 X 2495	02
10	0503010232	PARAF 5/8 UNC X 1.3/4 C S G.5 ZN	16
11	0503010027	ARRUELA PRESSAO 5/8 ZN 1K01574	16
12	0503010013	PORCA S. 5/8 UNC G.5 ZN	16
13	0511052146	EIXO 2.1/8 X 2495 COM PORCAS	02
13A	0571012019	EIXO 2.1/8 X 2495	02



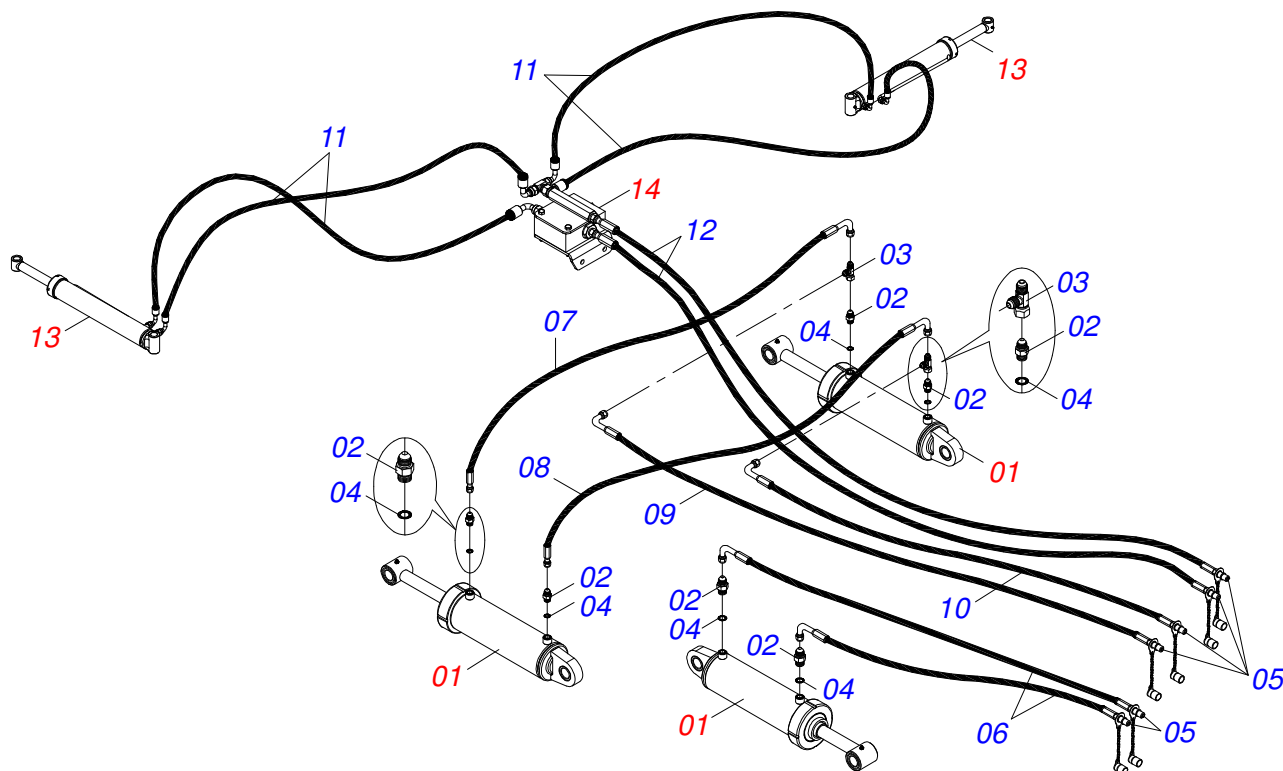
Item	Código	Descrição	QT
01	0601039004	DL28X6 C102AF04FR2.3/16 TATU	22
02	0521041852	MANCAL AGR DM OL 450X2,1/8 COM CAPA	08
03	0501042139	PARAF 1 UNC X 110 C A COMPL	16
03A	0501011547	PARAF 1 UNC X 4.1/2 C S G.5 ZN	16
03B	0502012861	TRAVA PARAF 1	16
03C	0541010210	ARRUELA LISA 26 X 58 X 8,0 COP ZN	16
03D	0501010059	PORCA S. 1 UNC (PESADA) G.5 ZN	32
04	0502012711	SEPARADOR 447 (2.1/8")	10
05	0502010594	TRAVA EIXO EXT 2.1/8 GAP	04
06	0502010595	TRAVA EIXO INT 2.1/8 GAP	04
07	0541010368	TRAVA PORCA GAP	08
08	0511052146	EIXO 2.1/8 X 2495 COM PORCAS	02
08A	0571012019	EIXO 2.1/8 X 2495	02
08B	0502040063	PORCA R.2.1/8 UNS 7 FPP X 53 SA SEXT 98 GAP/CR 10D	08
09	0511053649	EIXO 2.1/8 X 2045 COM PORCAS	02
09A	0571014259	EIXO 2.1/8 X 2495	02
10	0503010232	PARAF 5/8 UNC X 1.3/4 C S G.5 ZN	16
11	0503010027	ARRUELA PRESSAO 5/8 ZN 1K01574	16
12	0503010013	PORCA S. 5/8 UNC G.5 ZN	16



Item	Código	Descrição	QT
01	0521041797	MANCAL AGR DM OL 450 X 2.1/8	01
01A	0502012262	CX DM (330 EXPORTACAO) CDPH/M 1334	01
02	0502040123	PORTA RET C/ BUCHA	02
03	0502010645	TAMPA CX DM	01
04	0503030536	JUNTA VED 180 X 140,5 X 0,4	03
05	0503030686	JUNTA VED 180 X 140,5 X 0,1	02
06	0503030028	RET LP JB-257	02
07	0503010751	PARAF 3/8 UNC X 1.1/4 C S G.5 ZN	06
08	0503011443	ARRUELA PRESSAO 3/8 SA	06
09	0502012712	EIXO MANCAL MR 450	01
10	0571013127	LUVA ESPAÇADORA 60	02
11	0503010117	ROL 32216	02
12	0502040260	ENC EXT DISCO	01
13	0502040261	ENC INT DISCO	01
14	0503011401	PARAF 1/2 UNC X 3/4 C S G.5 ZN	04
15	0511017302	ARRUELA LISA 13,50 X 32,50 X 3,0 ZN	04
16	0503010019	ARRUELA PRESSAO 1/2 ZN 1K01556	04
17	0503010856	BUJAO R3/8" BSPT	02
18	0511013169	CAPA PROTT MANCAL 330 GAP	01



Item	Código	Descrição	QT
01	0511049943	CIL H 53,98 X 127 X 640 X 300 ASHF	03
02	0501010617	NIPLE 3/4 NF X 3/4 NF SEXT 7/8 X 44	06
03	0503011968	ADAPT T C/PORCA GIRAT LAT3/4 8R6X-S	02
04	0503010190	ANEL O RING 2-114 N 3006-9B	06
05	0501053834	MACHO ENG RAP AGR 1/2 NPT C/TAMPA	04
06	0501080473	MANG 3/8 X 3000 TC-TM	02
07	0501080359	MANG 3/8 X 2000 TR-TC	01
08	0501080414	MANG 3/8 X 2800 TR-TC	01
09	0501080781	MANGUEIRA 3/8 X 4900 TC-TM	01
10	0501080362	MANG 3/8 X 4500 TC-TM	01



Item	Código	Descrição	QT
01	0511049943	CIL H 53,98 X 127 X 640 X 300 ASHF	03
02	0501010617	NIPLE 3/4 NF X 3/4 NF SEXT 7/8 X 44	06
03	0503011968	ADAPT T C/PORCA GIRAT LAT3/4 8R6X-S	02
04	0503010190	ANEL O RING 2-114 N 3006-9B	06
05	0501053834	MACHO ENG RAP AGR 1/2 NPT C/TAMPA	04
06	0501080473	MANG 3/8 X 3000 TC-TM	02
07	0501080359	MANG 3/8 X 2000 TR-TC	01
08	0501080414	MANG 3/8 X 2800 TR-TC	01
09	0501080781	MANGUEIRA 3/8 X 4900 TC-TM	01
10	0501080362	MANG 3/8 X 4500 TC-TM	01
11	0501080750	MANG 3/8 X 3800 TC-TC	04
12	0501080361	MANG 3/8 X 4000 TR-TM	02
13	0511059214	CIL HIDR. 50,80 X 101,60 X 1105 X 705 TC2	02
14	0511057534	VALVULA DIVISORA FLUXO FD524512TN66 JIC EST/MATIC	01



MARCHESAN IMPLEMENTOS E MÁQUINAS AGRÍCOLAS TATU S.A.

AV. Marchesan, 1979 - Cx. Postal, 131 - CEP 15994-900 - Matão - SP - Brasil

FONE: (16) 3382-8282

(FAX Vendas): +55 16.3382-8297 - (FAX Exportação) + 55 16.3382.1003

e.mail: tatu@marchesan.com.br Home Page: www.marchesan.com.br

Publicações Técnicas: Elaboração
MARINA PEREZ NIZA

Publicações Técnicas: Revisão
ALESSANDRA PATRICIA KAWAHARA CARRILI

Contatos Catálogo:
E-mail = jgaspari@marchesan.com.br

**PEÇAS ORIGINAIS
TATU**

