

CATÁLOGO DE PIEZAS

ARADO DE DISCO/VERTEDERAS/TERRAZAD ORAS

TAP 2

Código: 0501091908



Serie: S-1116

Revisión: JUNHO/2017

PIEZAS ORIGINALES
TATU



PRODUCTOS

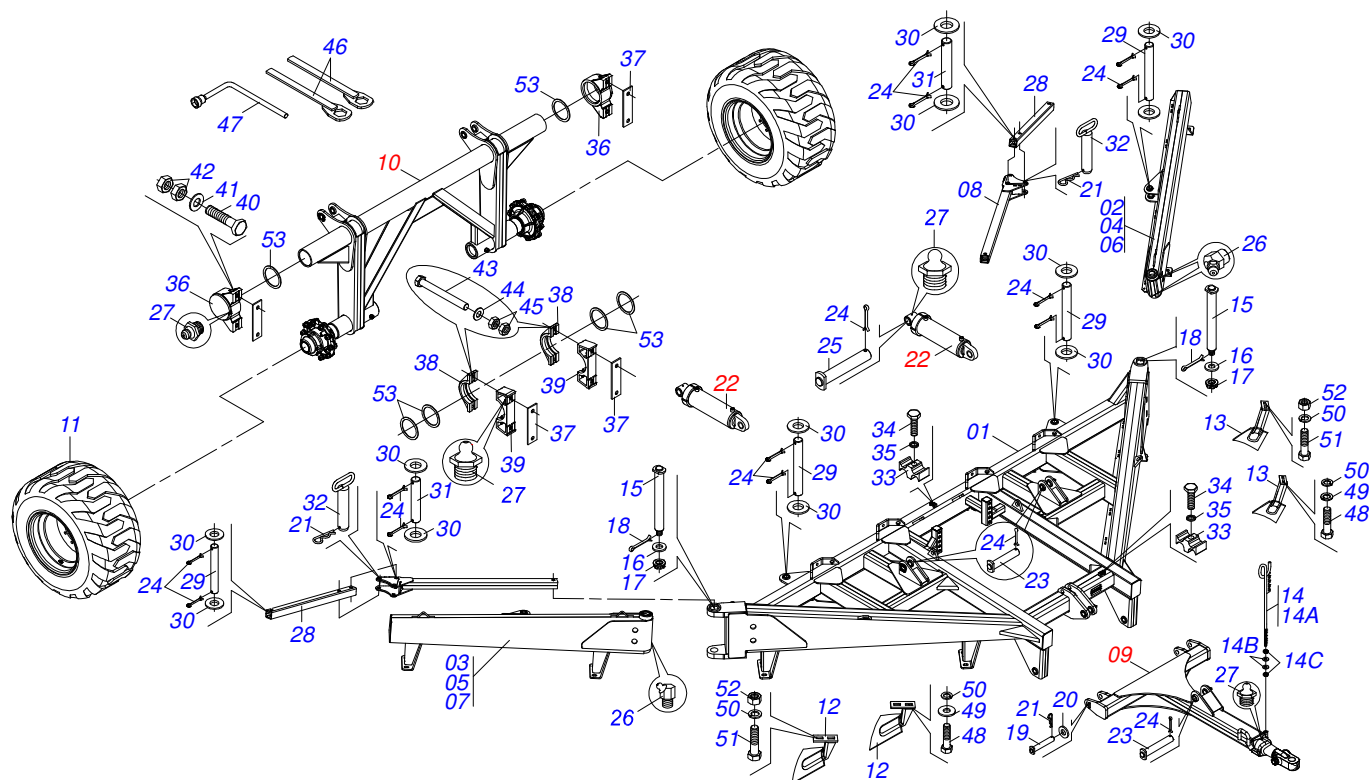
Código	Descripción
0101190018	TAP2 40 X 28 X 6,00 OL PA S-1116
0101190019	TAP2 40 X 28 X 6,00 OL S-1116
0101190020	TAP2 24 X 28 X 6,00 OL S-1116
0101190021	TAP2 30 X 28 X 6,00 OL S-1116
0101190022	TAP2 34 X 28 X 6,00 OL S-1116
0101190023	TAP2 40 X 28 X 7,50 OL PA S-1116
0101190024	TAP2 40 X 28 X 7,50 OL S-1116
0101190025	TAP2 48 X 28 X 6,00 OL PA S-1116

ATENCIÓN: **IMPORTANTE**

MARCHESAN S/A SE RESERVA EL DERECHO DE PERFECCIONAR Y/O MODIFICAR LAS CARACTERÍSTICAS TÉCNICAS DE SUS PRODUCTOS, SIN LA OBLIGACIÓN DE PROCEDER CON LOS YA COMERCIALIZADOS Y SIN CONOCIMIENTO PREVIO DEL DISTRIBUIDOR AUTORIZADO O DEL CONSUMIDOR.

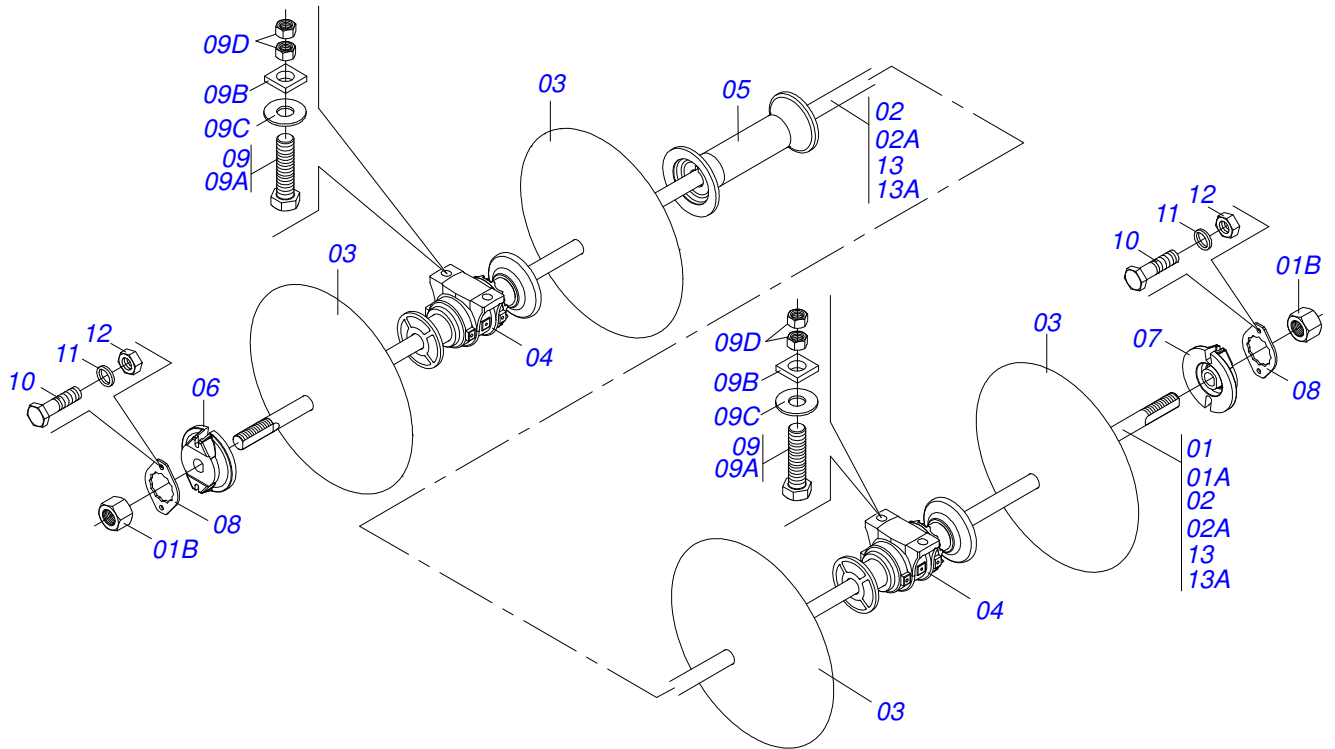
INDICE

0909092547	CHASSI 24 30 34 D	1
0909094759	SECCION DISCO 30 Y 34 TRASERO	1
0909092609	CHASIS TAP 40D	3
0511049943	CILINDRO HIDRAULICO	5
0511059214	CILINDRO HIDRAULICO	6
0521041014	CABEZAL COMPLETO	7
0511053752	CONJUNTO RODADO CON CUBO	8
0521042416	CONJUNTO CUBO DE LA RUEDA	9
0909094756	SECCION DISCO 24 DELANTERO	10
0909094757	SECCION DISCO 24 TRASERO	11
0909094758	SECCION DISCO 30 Y 34 DELANTERO	12
0909094596	SECCION DISCO 40 DELANTERO	13
0909094597	SECCION DISCO 40 TRASERO	14
0521041852	CHUMACERA AGR DM OL 450 X 2,1/8 CON CAPA	15
0909094598	CIRCUITO HIDRÁULICO 24 - 40	16
0909092620	CIRCUITO HIDRAULICO 40 PA	17

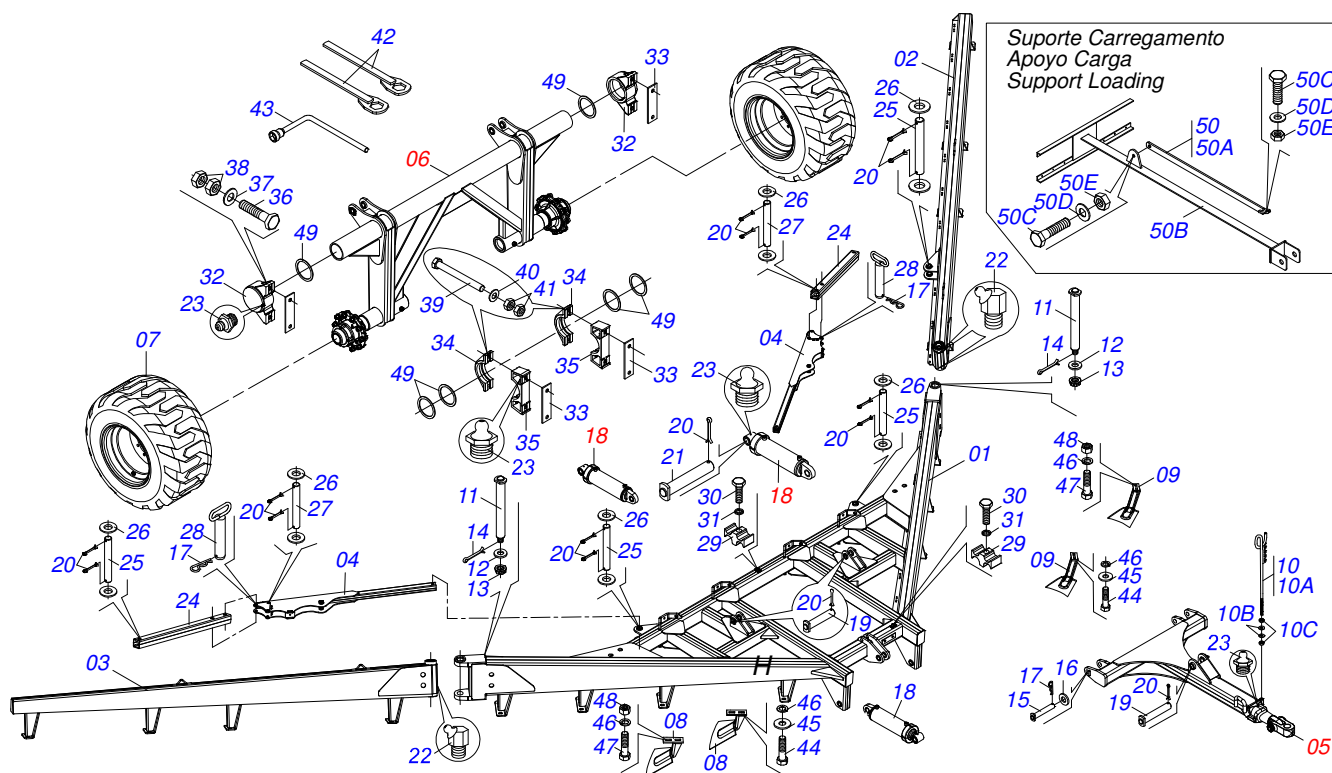


Artículo	Código	Descripción	QT
01	0521063896	CHASIS CENTRAL	01 01 01
02	0521063446	CHASIS TRASERO ISQUIERDO	01 00 00
03	0521063447	CHASIS TRASERO DERECHO	01 00 00
04	0521063440	CHASIS TRASERO IZQUIERDO 30	00 01 00
05	0521063441	CHASIS TRASERO DERECHO	00 01 00
06	0521063376	CHASIS TRASERO IZQUIERDO	00 00 01
07	0521063377	CHASIS TRASERO DERECHO	00 00 01
08	0521063373	BARRA REGULACION DELANTERA	02 02 02
09	0521041014	CABEZAL COMPLETO	01 01 01
10	0511053752	CONJUNTO RODADO CON CUBO	01 01 01
11	0503061865	RUEDA CON NEUMATICO	02 02 02
12	0521064930	SOPORTE LIMPIADOR DERECHO	12 15 17
13	0521064931	SOPORTE LIMPIADOR IZQUIERDO	12 15 17
14	0501040257	SOPORTE MANGUERA 3/4" X 1200	01 01 01
14A	0511067334	SOPORTE MANGUERA	01 01 01
14B	0501010322	ARANDELA PLANA 20.50 X 46 X 4.75	02 02 02
14C	0503010014	TUERCA 3/4" UNC	02 02 02
15	0521063374	EJE ARTICULACION CHASIS TRASEIRO	02 02 02
16	0521019544	ARANDELA PLANA	02 02 02
17	0501011301	TUERCA 1.1/2 UNC 6FPP 2.5/16	02 02 02
18	0503010010	PASADOR ABIERTO 1/4 X 2.1/2	02 02 02
19	0521062685	EJE ARTICULACION	02 02 02
20	0501017547	ARANDELA PLANA	02 02 02
21	0503031035	PASADOR ABIERTO 6 X 88	04 04 04
22	0511049943	CILINDRO HIDRAULICO	03 03 03
23	0521062684	EJE ARTICULACION	03 03 03
24	0503010534	PASADOR ABIERTO 3/8 X 2.1/2	18 18 18
25	0521062813	EJE ARTICULACION	03 03 03
26	0503010003	GRASERA 1845 3/8	04 04 04
27	0503010002	GRASERA 1800	08 08 08
28	0521063372	BARRA REGULACION TRASERA	02 02 02
29	0541014984	EJE UNION 38,1 X 225	04 04 04
30	0511019685	ARANDELA PLANA	12 12 12

Artículo	Código	Descripción	QT
31	0571012022	EJE UNION 38,1 X 185	02 02 02
32	0521063391	EJE UNION 37,2 X 175 CON TIRADOR	02 02 02
33	0502012702	SOPORTE CUERPO PRESILHA	02 02 02
34	0503012555	TORNILLO 7/16" UNC X 2"	02 02 02
35	0503010180	ARANDELA PRESION 7/16"	02 02 02
36	0502011588	CHUMACERA EJE RUEDA	02 02 02
37	0571013421	CALZO CHUMACHERA	04 04 04
38	0502011724	SEMI CHUMACERA INF	02 02 02
39	0502011725	SEMI CHUMACERA SUP	02 02 02
40	0503013310	TORNILLO 7/8 X 4	04 04 04
41	0501014251	ARANDELA PLANA	04 04 04
42	0503010417	TUERCA 7/8" UNC	08 08 08
43	0511016281	ARANDELA PLANA 28 X 58 X 4.75	04 04 04
44	0521013710	ARANDELA GVC 33200 SEMIMAN	04 04 04
45	0503012183	TUERCA UNC 3/4"ZIN 1K03097	08 08 08
46	0501061044	CLAVE 2.1/8 E 2.1/2 CABO PLANO	02 02 02
47	0501061045	CLAVE 1 CABO CILINDRICO	01 01 01
48	0501010155	TORNILLO 1/2" UNC X 1"	04 04 04
49	0501010937	ARANDELA PLANA	04 04 04
50	0503010019	ARANDELA PRESION 1/2"	48 60 68
51	0501010243	TORNILLO 1/2" BSW X 1.1/2"	44 56 64
52	0503012682	TUERCA BSW 1/2"	44 56 64
53	0503012222	ANILLO DE FILTRO	06 06 06

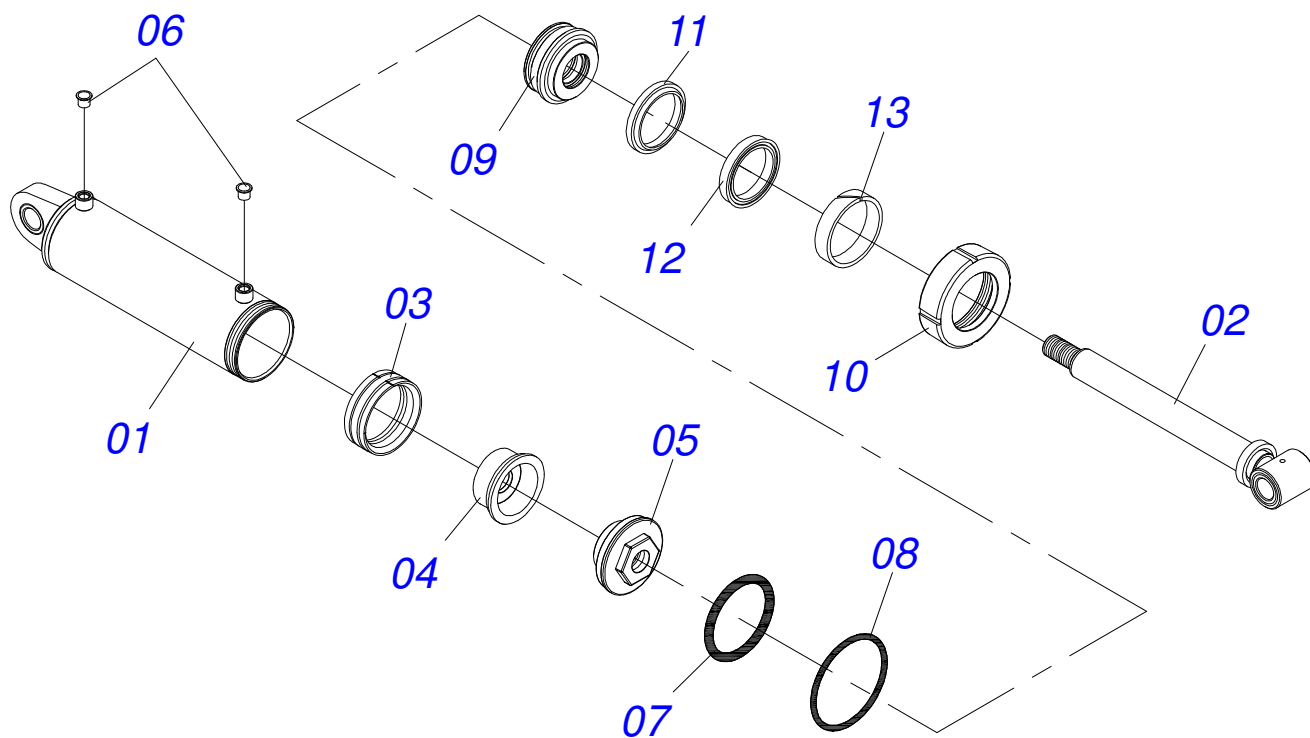


Artículo	Código	Descripción	QT
01	0511053649	EJE 2.1/8 X 2045 CON TUERCA	02 02
01A	0571014259	EJE 2.1/8 X 2495	02 02
01B	0502040063	TUERCA 2.1/8" 7FPP X 54 99	08 08
02	0511047064	EJE 2.1/8" X 1580 C/TUERCAS	02 00
02A	0551017147	EJE 2-1/8" X 1580	02 00
03	0601039004	DISCO LISO 26 X 6	18 22
04	0521041852	CHUMACERA AGR DM OL 450 X 2,1/8 CON CAPA	08 08
05	0502012711	SEPARADOR 447	06 10
06	0502010594	TRABA EJE EXT 2.1/8"	04 04
07	0502010595	TRABA EJE INT 2.1/8"	04 04
08	0541010368	TRABA TUERCA	08 08
09	0501042139	TORNILLO 1" UNC X 110 COMPLETO	16 16
09A	0501011547	TORNILLO 1" UNC X 4.1/2"	16 16
09B	0502012861	TRABA TORNILLO 1"	16 16
09C	0541010210	ARANDELA PLANA	16 16
09D	0501010059	TUERCA 1.5/8	32 32
10	0503010232	TORNILLO 5/8 UNC X 1.3/4	16 16
11	0503010027	ARANDELA PRESION	16 16
12	0503010013	TUERCA 5/8	16 16
13	0511052146	EJE 2.1/8 X 2495	02 02
13A	0571012019	EJE 2.1/8 X 2495	02 02

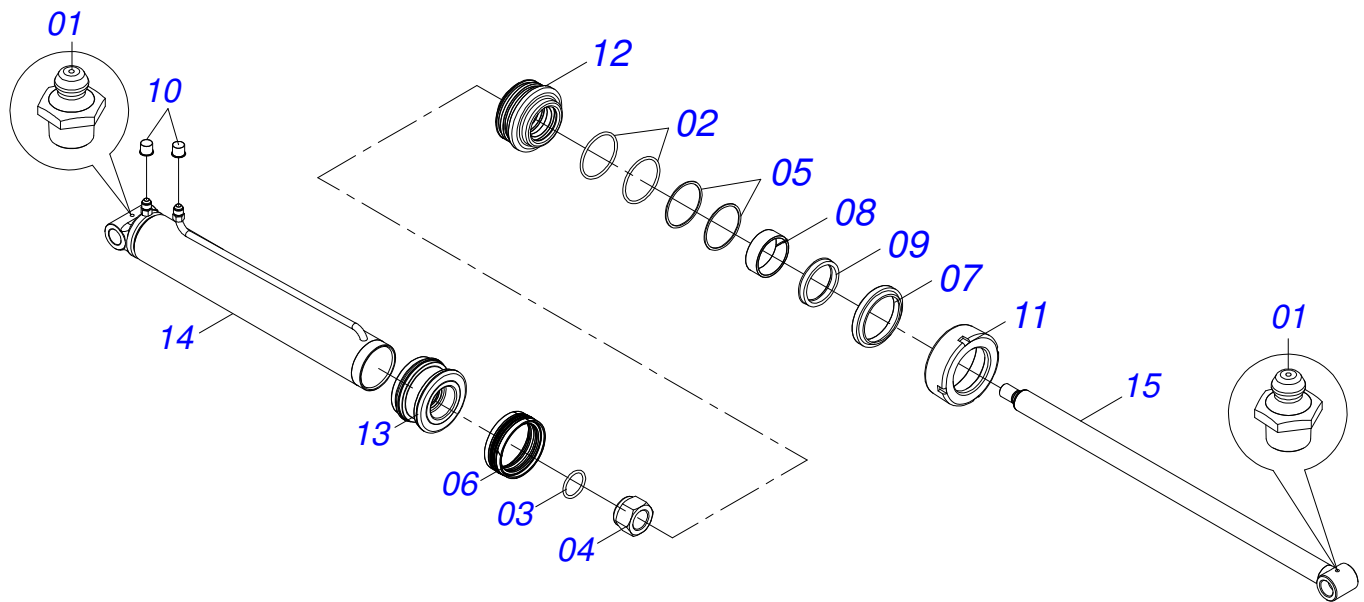


Artículo	Código	Descripción	QT
01	0521063897	CHASIS CENTRAL	01
02	0521063376	CHASIS TRASERO IZQUIERDO	01
03	0521063377	CHASIS TRASERO DERECHO	01
04	0521066980	BARRA REGULACION DELANTERA	02
05	0521041014	CABEZAL COMPLETO	01
06	0511053752	CONJUNTO RODADO CON CUBO	01
07	0503061865	RUEDA CON NEUMATICO	02
08	0521064930	SOPORTE LIMPIADOR DERECHO	20
09	0521064931	SOPORTE LIMPIADOR IZQUIERDO	20
10	0501040257	SOPORTE MANGUERA 3/4" X 1200	20
10A	0511067334	SOPORTE MANGUERA	01
10B	0501010322	ARANDELA PLANA 20.50 X 46 X 4.75	01
10C	0503010014	TUERCA 3/4" UNC	02
11	0521063374	EJE ARTICULACION CHASIS TRASEIRO	02
12	0521019544	ARANDELA PLANA	02
13	0501011301	TUERCA 1.1/2 UNC 6FPP 2.5/16	02
14	0503010010	PASADOR ABIERTO 1/4 X 2.1/2	02
15	0521062685	EJE ARTICULACION	02
16	0501017547	ARANDELA PLANA	02
17	0503031035	PASADOR ABIERTO 6 X 88	04
18	0511049943	CILINDRO HIDRAULICO	03
19	0521062684	EJE ARTICULACION	03
20	0503010534	PASADOR ABIERTO 3/8 X 2.1/2	18
21	0521062813	EJE ARTICULACION	03
22	0503010003	GRASERA 1845 3/8	04
23	0503010002	GRASERA 1800	08
24	0521066982	BARRA REGULACION TRASERA	02
25	0541014984	EJE UNION 38,1 X 225	04
26	0511019685	ARANDELA PLANA	12
27	0571012022	EJE UNION 38,1 X 185	02
28	0521063391	EJE UNION 37,2 X 175 CON TIRADOR	02
29	0502012702	SOPORTE CUERPO PRESILHA	02
30	0503012555	TORNILLO 7/16" UNC X 2"	02

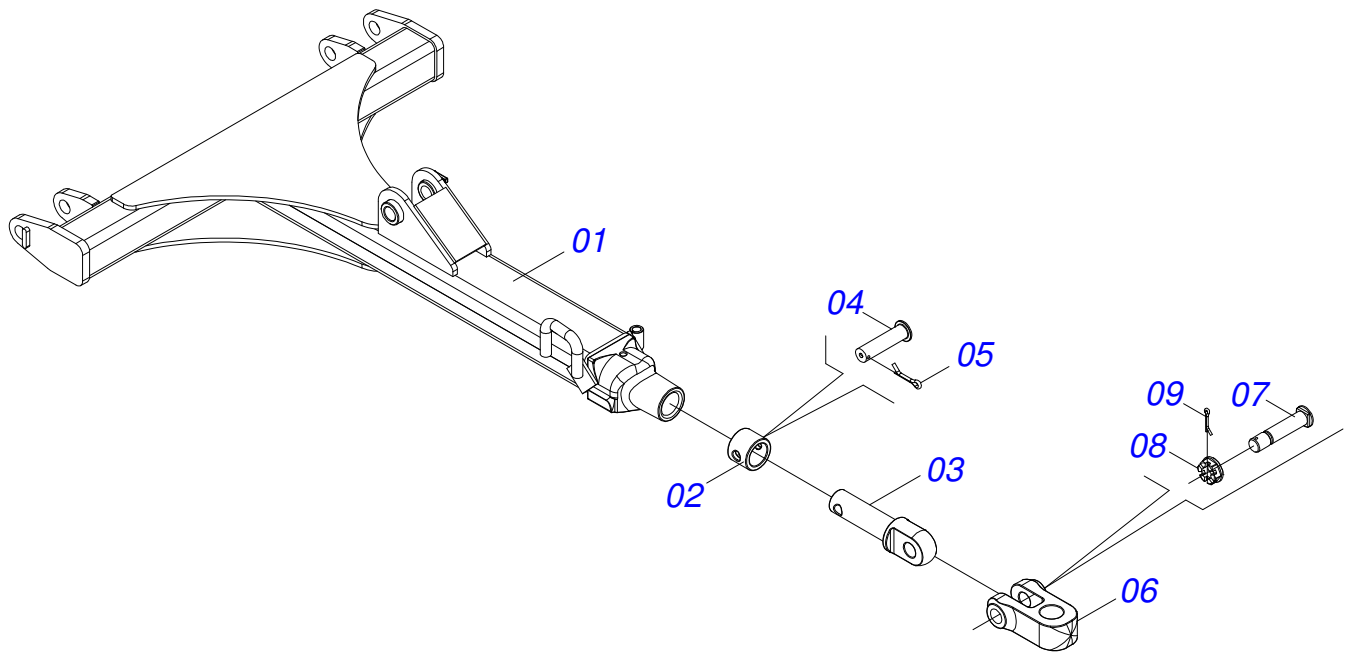
Artículo	Código	Descripción	QT
31	0503010180	ARANDELA PRESION 7/16"	02
32	0502011588	CHUMACERA EJE RUEDA	02
33	0571013421	CALZO CHUMACHERA	04
34	0502011724	SEMI CHUMACERA INF	02
35	0502011725	SEMI CHUMACERA SUP	02
36	0503013310	TORNILLO 7/8 X 4	04
37	0501010076	ARANDELA PLANA	04
38	0503010417	TUERCA 7/8" UNC	08
39	0511016281	ARANDELA PLANA 28 X 58 X 4.75	04
40	0521013710	ARANDELA GVC 33200 SEMIMAN	04
41	0503012183	TUERCA UNC 3/4"ZIN 1K03097	08
42	0501061044	CLAVE 2.1/8 E 2.1/2 CABO PLANO	02
43	0501061617	LLAVE 1 CABO PLANO	01
44	0501010155	TORNILLO 1/2" UNC X 1"	04
45	0501010937	ARANDELA PLANA	04
46	0503010019	ARANDELA PRESION 1/2"	80
47	0501010243	TORNILLO 1/2" BSW X 1.1/2"	76
48	0503012682	TUERCA BSW 1/2"	76
49	0503012222	ANILLO DE FILTRO	06
50	0521043309	CONJUNTO SOPORTE DE CARGA	02
50A	0521064388	BARRA COMPLETA	02
50B	0521064389	SOPORTE DE CARGA	02
50C	0503014950	TORNILLO 7/8" UNC X 3"	02
50D	0501010076	ARANDELA PLANA	02
50E	0503010417	TUERCA 7/8" UNC	08



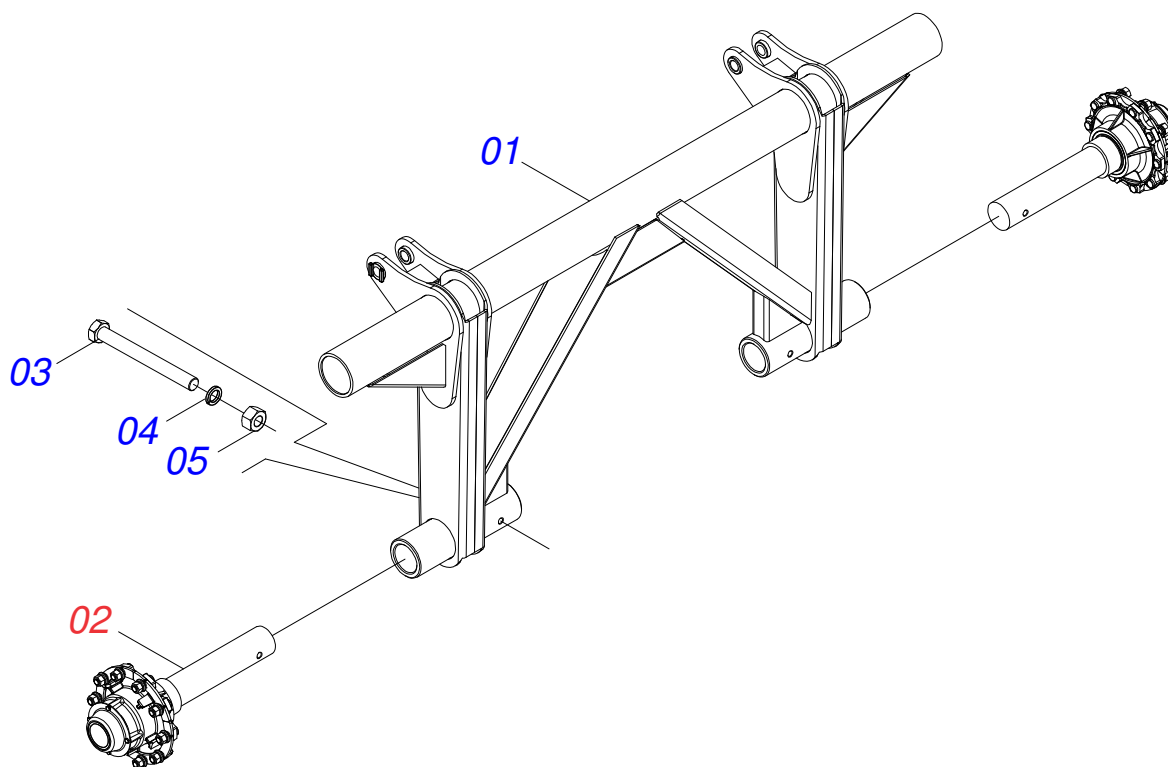
Artículo	Código	Descripción	QT
01	0521062687	CAMISA 85,7 X 484	01
02	0521062686	EXTENSOR 53,98 X 555	01
03	0503015643	ANILLO VEDACIÓN	01
04	0561016583	CUERPO EMBOLO	01
05	0502012645	CUERPO EMBOLO	01
06	0503030384	PLUG CON N-001	02
07	0503010351	ANILLO O-RING 2-425 N 3006-9B	01
08	0503011062	ANILLO BACK-UP 8-425	01
09	0502012646	SOPORTE ANILLOS	01
10	0502010382	TAPA MOVIL 127	01
11	0503015642	SELLADO U-CUP	01
12	0503015715	SELLADO SCRAPER	01
13	0503015641	ANILLO DE SLYDRING	01



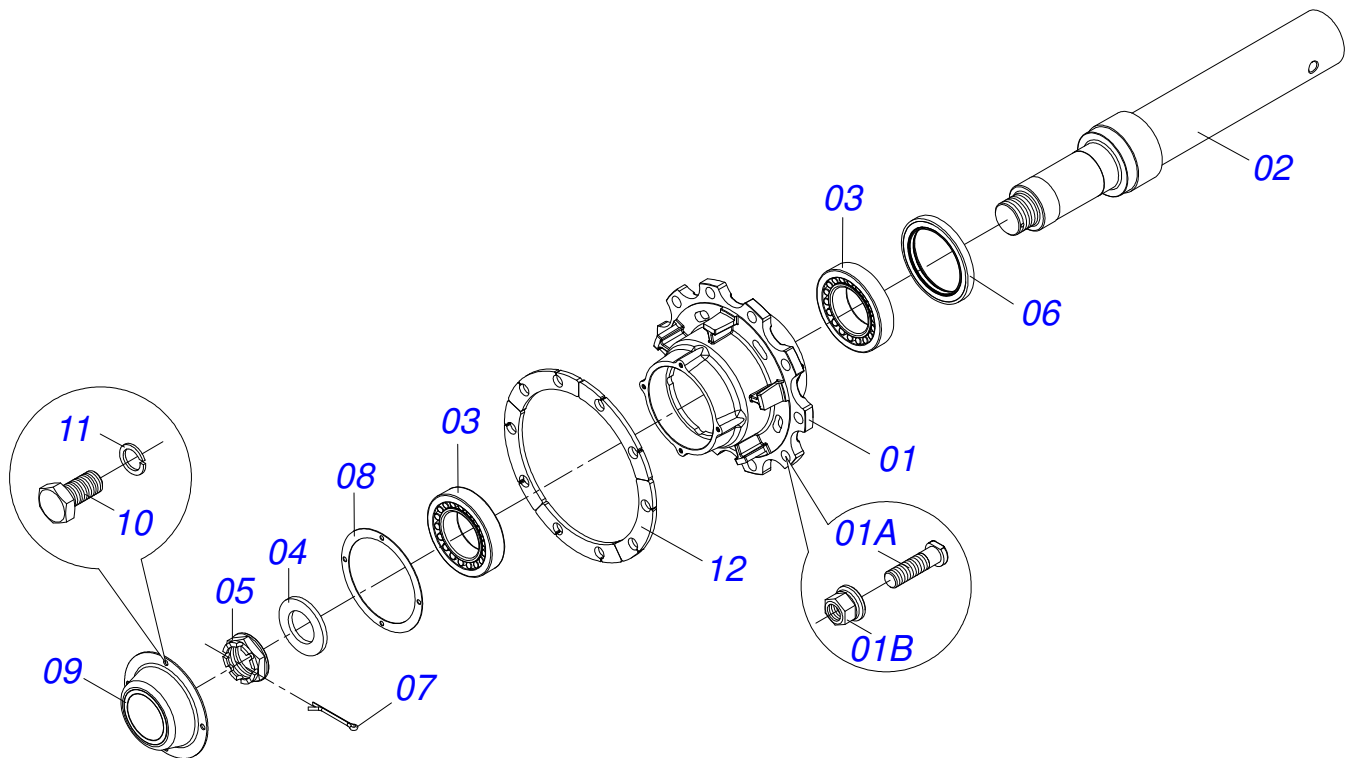
Artículo	Código	Descripción	QT
001	0503010002	GRASERA 1800	02
002	0503010338	ANILLO O'RING 2-342 N 3006-9B	02
003	0503010345	ANILLO O'RING 2-218 N 3006-9B	01
004	0503010817	TUERCA 1.1/4	01
005	0503011061	ANILLO BACK-UP 8-342	02
006	0503015633	SELLADO SELEMASTER	01
007	0503015636	RASCADOR DE CIERRE	01
008	0503018025	ANILLO GUIA	01
009	0503018026	ANILLO 1870-2000-375 B	01
010	0503030387	TAPON	02
011	0502012822	TAPA MOVIL 101,60	01
012	0581010678	SOPORTE ANILLOS 50,80 X 85,72	01
013	0502012842	EMBOLO 50,80 X 101,60	01
014	0521066978	CAMISA	01
015	0521066979	VASTAGO	01



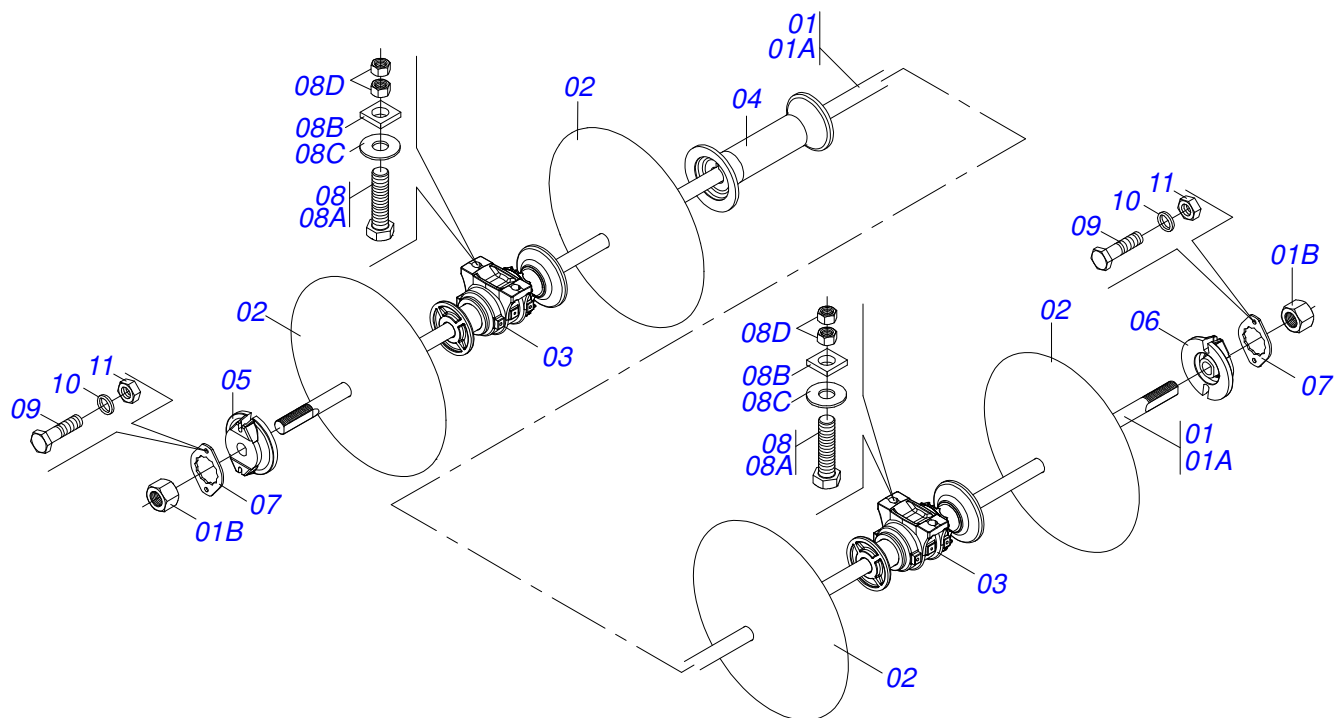
Artículo	Código	Descripción	QT
01	0521063370	CABEZAL TC2	01
02	0502040327	BUJE TRABA	01
03	0502040223	CLAVIJA ENGANCHE	01
04	0511014902	EJE UNION	01
05	0503010571	PASADOR ABIERTO 1/4" X 1.1/2"	01
06	0502040733	U ENGANCHE 76MM	01
07	0521012545	EJE UNION	01
08	0501011301	TUERCA 1.1/2 UNC 6FPP 2.5/16	01
09	0503010010	PASADOR ABIERTO 1/4 X 2.1/2	01



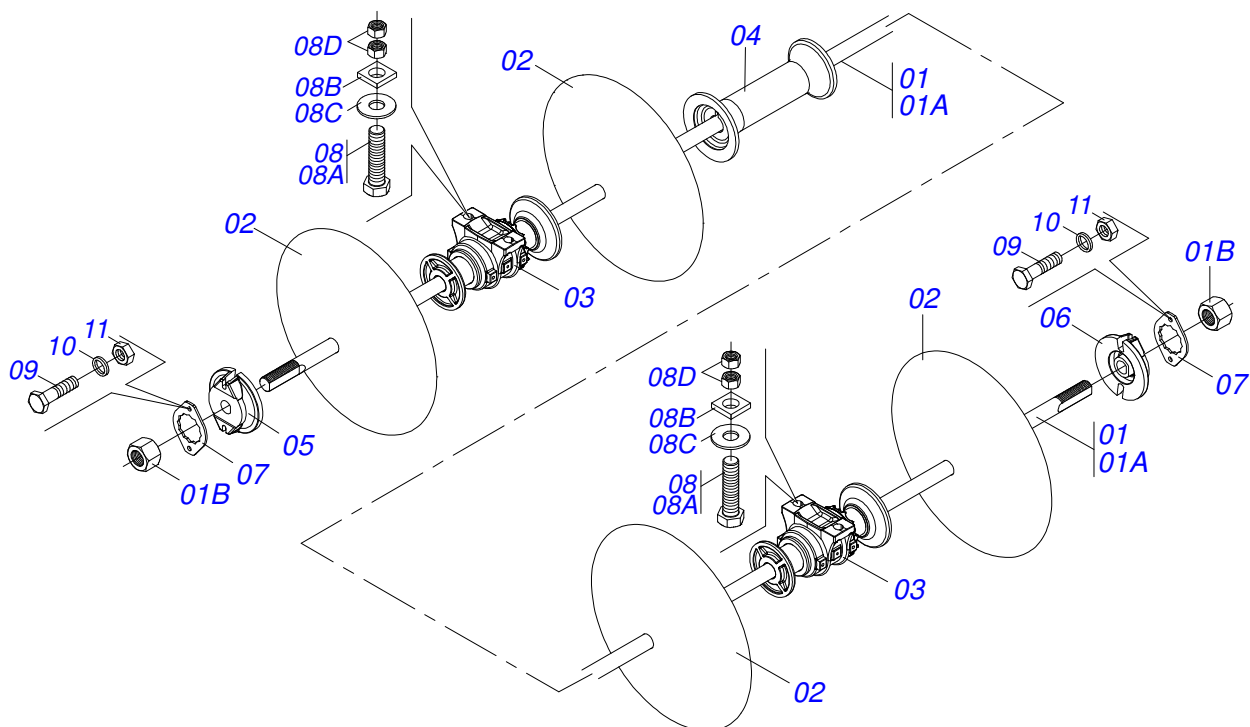
Artículo	Código	Descripción	QT
001	0521064214	RODEIRO TC2	01
002	0521042416	CONJUNTO CUBO DE LA RUEDA	02
003	0501010164	TORNILLO 3/4 UNC X 7	02
004	0503010023	ARANDELA PRESION	02
005	0503010014	TUERCA 3/4" UNC	02



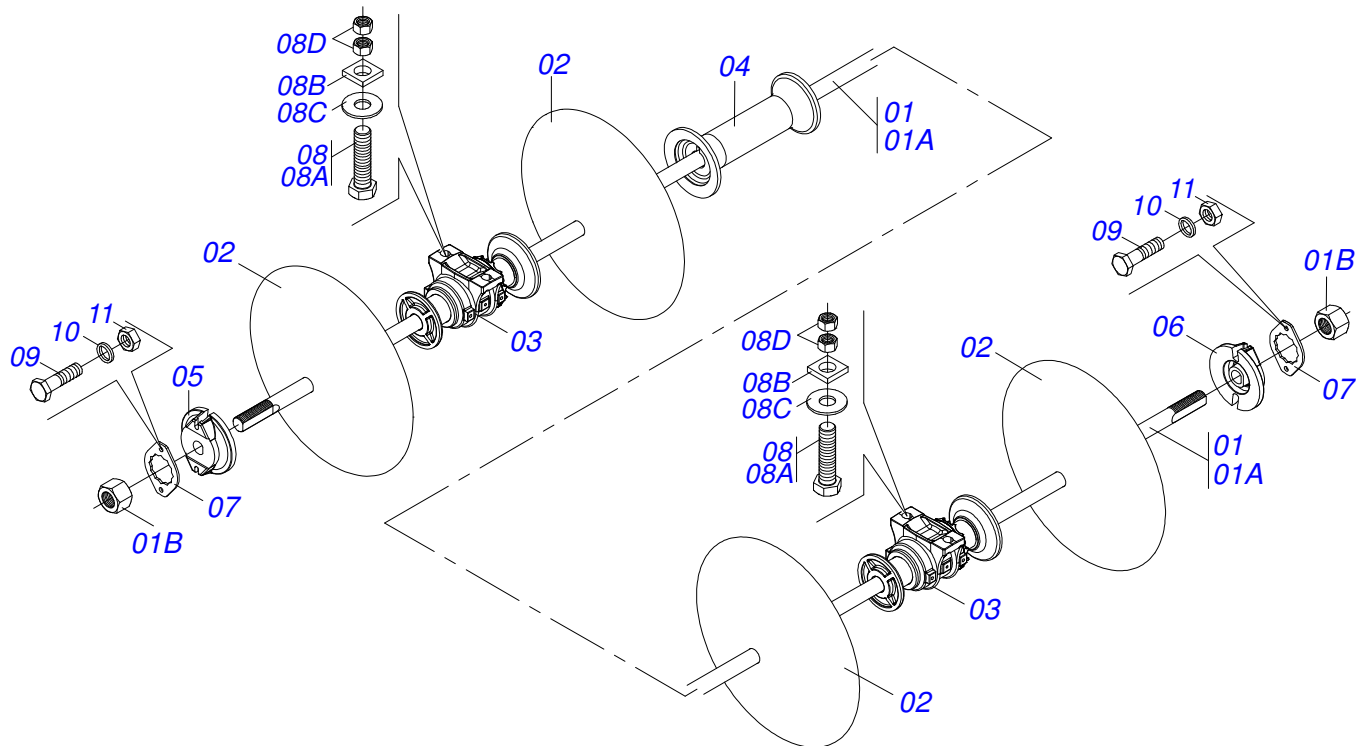
Artículo	Código	Descripción	QT
01	0501110761	CUBO RODADO COMPLETO	01
01A	0503014050	TORNILLO M22 X 1,5	10
01B	0503014048	TUERCA M22 X 1,5	10
02	0571014258	EJE DEL RODERO	01
03	0503010118	RODAMIENTO 32218	02
04	0531019986	ARANDELA PLANA	01
05	0502040080	TUERCA	01
06	0503013541	RETENES	01
07	0503012213	PASADOR ABIERTO 1/4" X 4	01
08	0503013548	EMPAQUETADURA	01
09	0503013549	TAPA CUBO	01
10	0503013546	TORNILLO M10 X 1,5 X 20MM	04
11	0503013542	ARANDELA PRESION M10	04
12	0561015521	BRIDA	05



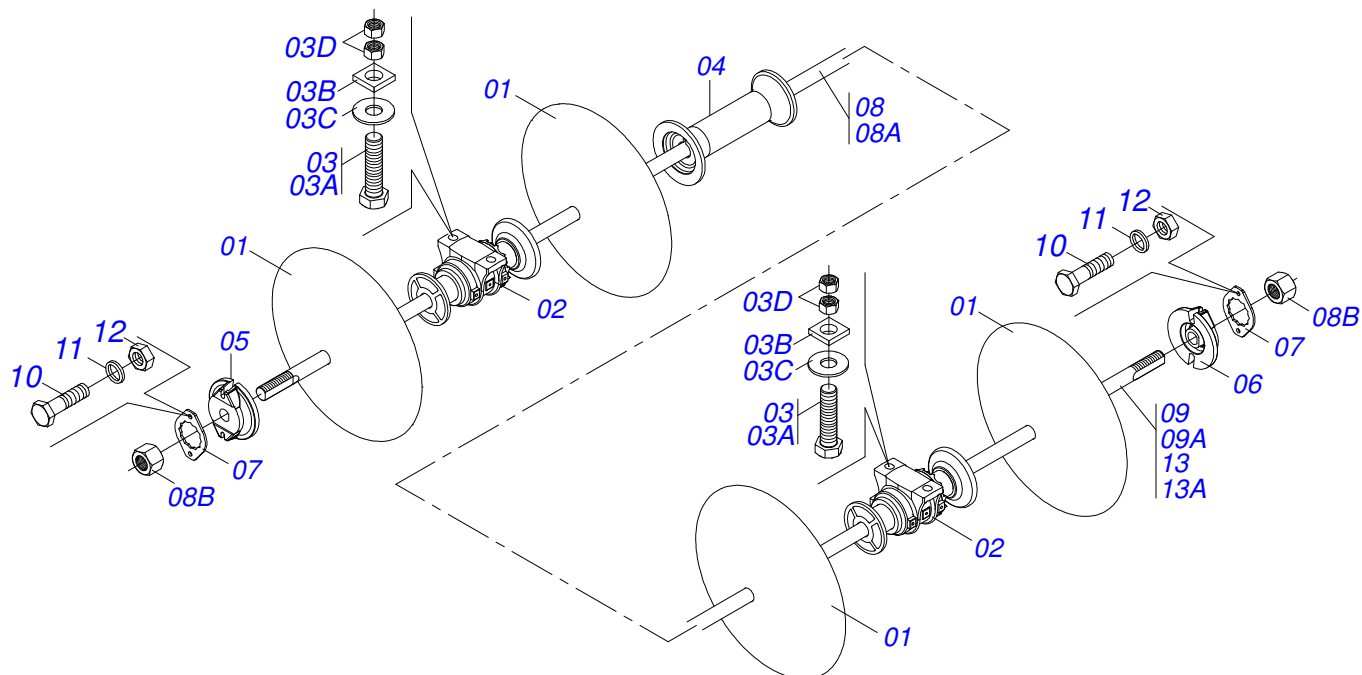
Artículo	Código	Descripción	QT
01	0511052146	EJE 2.1/8 X 2495	02
01A	0571012019	EJE 2.1/8 X 2495	02
01B	0502040063	TUERCA 2.1/8" 7FPP X 54 99	04
02	0601039004	DISCO LISO 26 X 6	12
03	0521041852	CHUMACERA AGR DM OL 450 X 2,1/8 CON CAPA	04
04	0502012711	SEPARADOR 447	06
05	0502010594	TRABA EJE EXT 2.1/8"	02
06	0502010595	TRABA EJE INT 2.1/8"	02
07	0541010368	TRABA TUERCA	04
08	0501042139	TORNILLO 1" UNC X 110 COMPLETO	08
08A	0501010952	TORNILLO 1" UNC X 110	08
08B	0501010951	TRABA TORNILLO 1"	08
08C	0541010210	ARANDELA PLANA	08
08D	0501010059	TUERCA 1.5/8	16
09	0503010232	TORNILLO 5/8 UNC X 1.3/4	08
10	0503010027	ARANDELA PRESION	08
11	0503010013	TUERCA 5/8	08



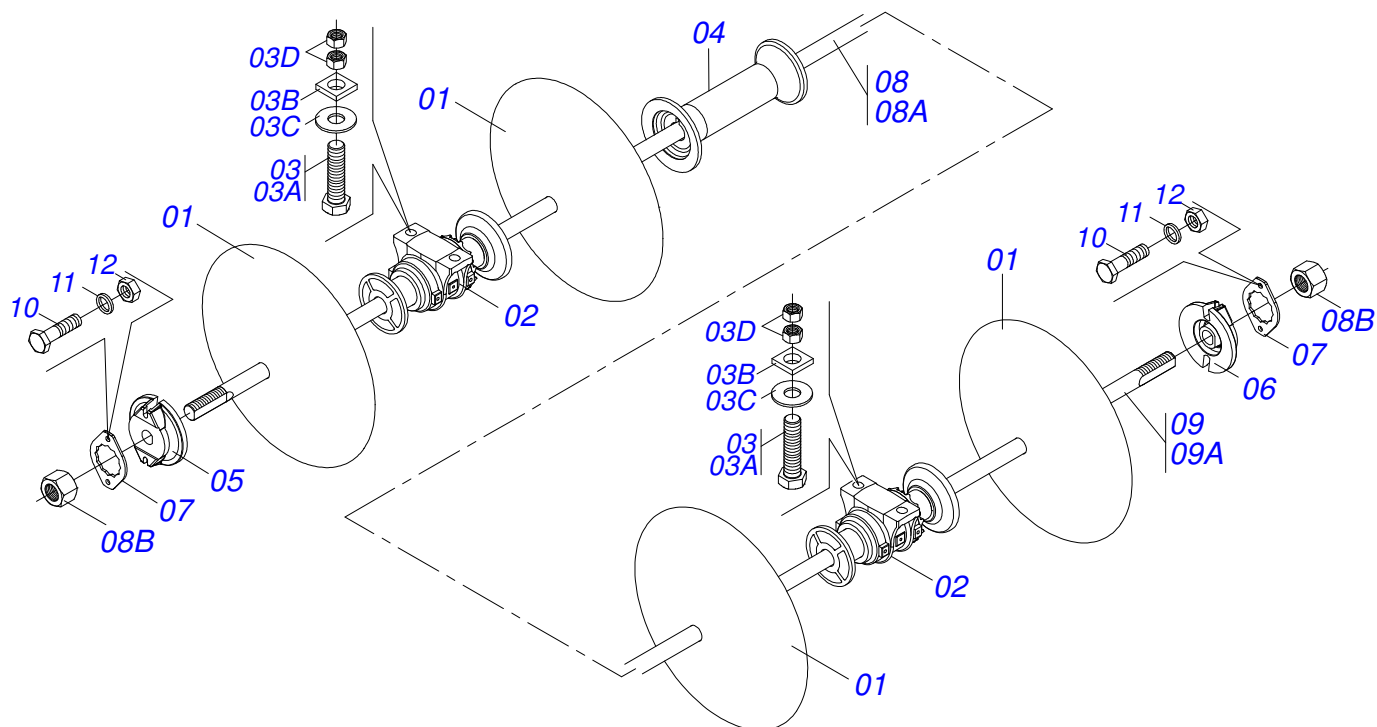
Artículo	Código	Descripción	QT
01	0511052146	EJE 2.1/8 X 2495	02
01A	0571012019	EJE 2.1/8 X 2495	02
01B	0502040063	TUERCA 2.1/8" 7FPP X 54 99	04
02	0601039004	DISCO LISO 26 X 6	12
03	0521041852	CHUMACERA AGR DM OL 450 X 2,1/8 CON CAPA	04
04	0502012711	SEPARADOR 447	06
05	0502010594	TRABA EJE EXT 2.1/8"	02
06	0502010595	TRABA EJE INT 2.1/8"	02
07	0541010368	TRABA TUERCA	04
08	0501042139	TORNILLO 1" UNC X 110 COMPLETO	08
08A	0501010952	TORNILLO 1" UNC X 110	08
08B	0501010951	TRABA TORNILLO 1"	08
08C	0541010210	ARANDELA PLANA	08
08D	0501010059	TUERCA 1.5/8	16
09	0503010232	TORNILLO 5/8 UNC X 1.3/4	08
10	0503010027	ARANDELA PRESION	08
11	0503010013	TUERCA 5/8	08



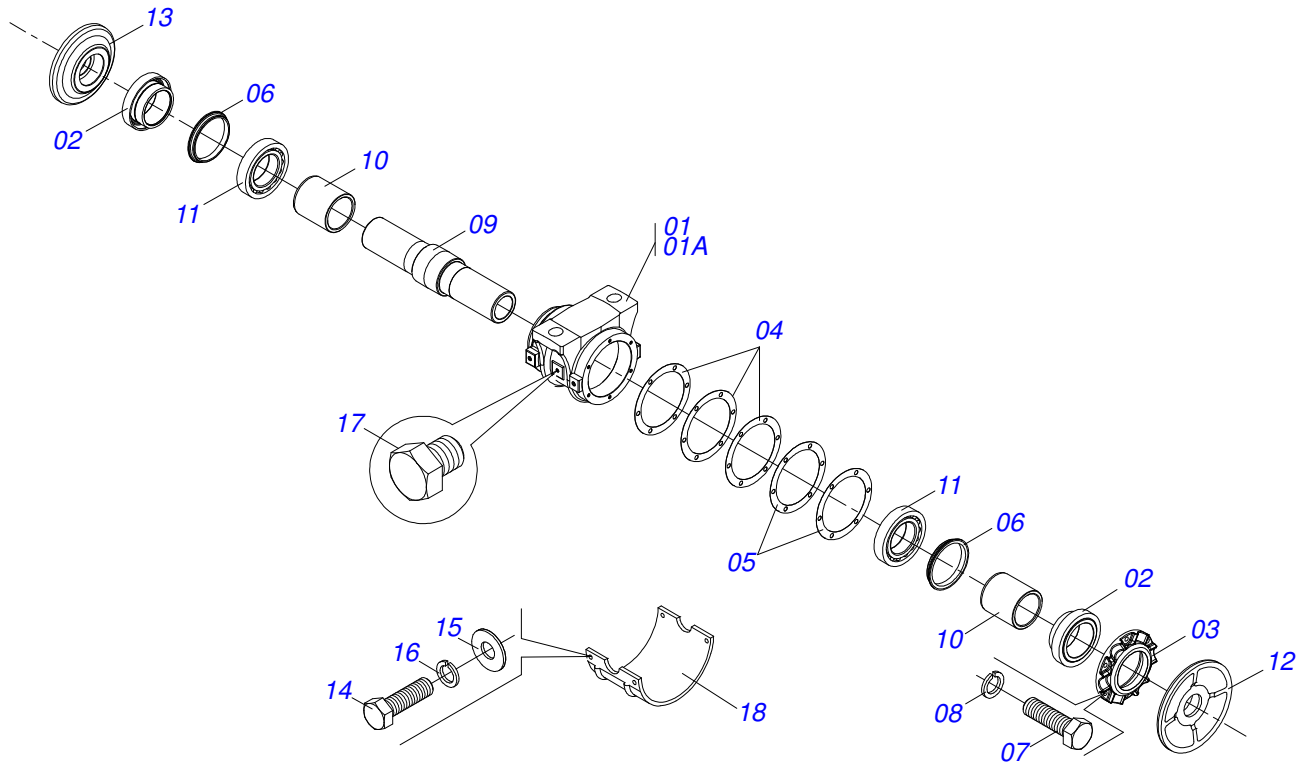
Artículo	Código	Descripción	30	34
01	0511052146	EJE 2.1/8 X 2495	02	02
01A	0571012019	EJE 2.1/8 X 2495	02	02
01B	0502040063	TUERCA 2.1/8" 7FPP X 54 99	04	04
02	0601039004	DISCO LISO 26 X 6	12	12
03	0521041852	CHUMACERA AGR DM OL 450 X 2,1/8 CON CAPA	04	04
04	0502012711	SEPARADOR 447	06	06
05	0502010594	TRABA EJE EXT 2.1/8"	02	02
06	0502010595	TRABA EJE INT 2.1/8"	02	02
07	0541010368	TRABA TUERCA	04	04
08	0501042139	TORNILLO 1" UNC X 110 COMPLETO	08	08
08A	0501011547	TORNILLO 1" UNC X 4.1/2"	08	08
08B	0502012861	TRABA TORNILLO 1"	08	08
08C	0541010210	ARANDELA PLANA	08	08
08D	0501010059	TUERCA 1.5/8	16	16
09	0503010232	TORNILLO 5/8 UNC X 1.3/4	08	08
10	0503010027	ARANDELA PRESION	08	08
11	0503010013	TUERCA 5/8	08	08



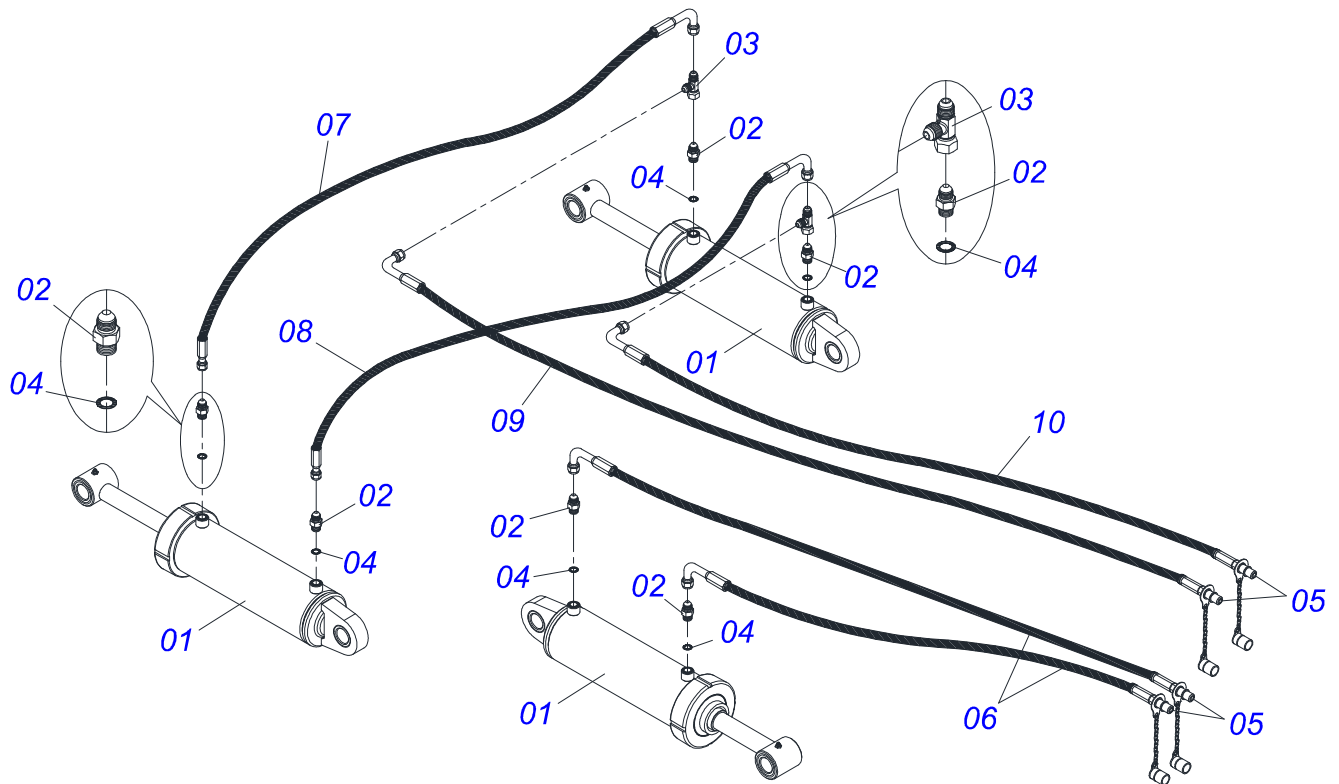
Artículo	Código	Descripción	QT
01	0601039004	DISCO LISO 26 X 6	18
02	0521041852	CHUMACERA AGR DM OL 450 X 2.1/8 CON CAPA	08
03	0501042139	TORNILLO 1" UNC X 110 COMPLETO	16
03A	0501011547	TORNILLO 1" UNC X 4.1/2"	16
03B	0521012861	SOPORTE ESTIRADOR	16
03C	0541010210	ARANDELA PLANA	16
03D	0501010059	TUERCA 1.5/8	32
04	0502012711	SEPARADOR 447	06
05	0502010594	TRABA EJE EXT 2.1/8"	04
06	0502010595	TRABA EJE INT 2.1/8"	04
07	0541010368	TRABA TUERCA	08
08	0511047064	EJE 2.1/8" X 1580 C/TUERCAS	02
08A	0551017147	EJE 2-1/8" X 1580	02
08B	0502040063	TUERCA 2.1/8" 7FPP X 54 99	08
09	0511053649	EJE 2.1/8 X 2045 CON TUERCA	02
09A	0571014259	EJE 2.1/8 X 2495	02
10	0503010232	TORNILLO 5/8 UNC X 1.3/4	16
11	0503010027	ARANDELA PRESION	16
12	0503010013	TUERCA 5/8	16
13	0511052146	EJE 2.1/8 X 2495	02
13A	0571012019	EJE 2.1/8 X 2495	02



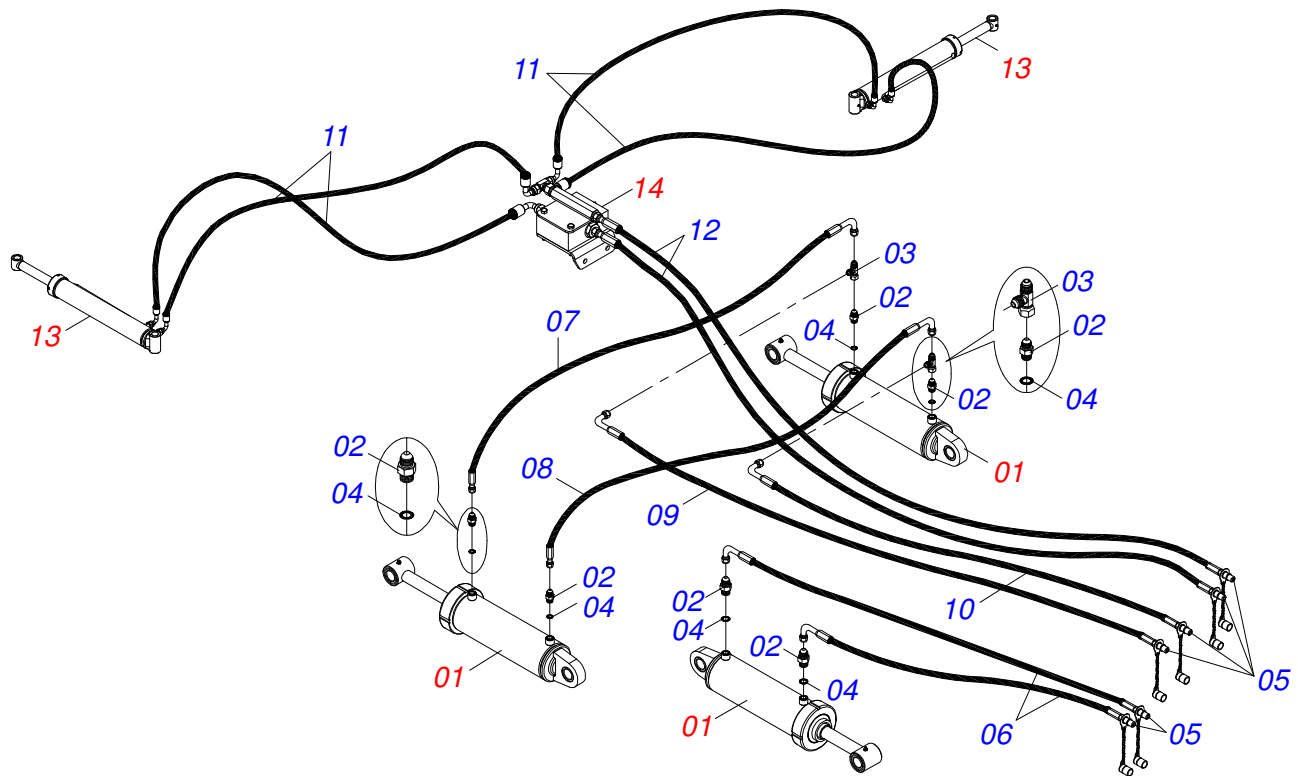
Artículo	Código	Descripción	QT
01	0601039004	DISCO LISO 26 X 6	22
02	0521041852	CHUMACERA AGR DM OL 450 X 2.1/8 CON CAPA	08
03	0501042139	TORNILLO 1" UNC X 110 COMPLETO	16
03A	0501011547	TORNILLO 1" UNC X 4.1/2"	16
03B	0502012861	TRABA TORNILLO 1"	16
03C	0541010210	ARANDELA PLANA	16
03D	0501010059	TUERCA 1.5/8	32
04	0502012711	SEPARADOR 447	10
05	0502010594	TRABA EJE EXT 2.1/8"	04
06	0502010595	TRABA EJE INT 2.1/8"	04
07	0541010368	TRABA TUERCA	08
08	0511052146	EJE 2.1/8 X 2495	02
08A	0571012019	EJE 2.1/8 X 2495	02
08B	0502040063	TUERCA 2.1/8" 7FPP X 54 99	08
09	0511053649	EJE 2.1/8 X 2045 CON TUERCA	02
09A	0571014259	EJE 2.1/8 X 2495	02
10	0503010232	TORNILLO 5/8 UNC X 1.3/4	16
11	0503010027	ARANDELA PRESION	16
12	0503010013	TUERCA 5/8	16



Artículo	Código	Descripción	QT
01	0521041797	CHUMACERA AGR DM OL 450 X 2.1/8	01
01A	0502012262	CAJA DE CHUMACERA DM	01
02	0502040123	ALOJAMIENTO RETEN CON BUJE	02
03	0502010645	TAPA CAJA DM	01
04	0503030536	EMPAQUETADURA 180 X 140,5 X 0,4	03
05	0503030686	EMPAQUETADURA 180 X 140,5 X 0,1	02
06	0503030028	RETEN LP JB-257	02
07	0503010751	TORNILLO 3/8" UNC X 1.1/4"	06
08	0503011443	ARANDELA PRESION	06
09	0502012712	EJE DEL CHUMACERA	01
10	0571013127	BUJE SEPARADORA	02
11	0503010117	RODAMIENTO 32216	02
12	0502040260	APOYO EXT DISCO	01
13	0502040261	APOYO INT DISCO	01
14	0503011401	TORNILLO 1/2" UNC X 3/4"	04
15	0511017302	ARANDELA PLANA 13.5 X 32.5 X 3.00	04
16	0503010019	ARANDELA PRESION 1/2"	04
17	0503010856	TAPON R3/8" BSPT	02
18	0511013169	CAPA PROTECCION CHUMACERA 330	01



Artículo	Código	Descripción	QT
01	0511049943	CILINDRO HIDRAULICO	03
02	0501010617	NIPLE 3/4"NF	06
03	0503011968	ADAPTADOR T CON TUERCA	02
04	0503010190	ANILLO O-RING 2-114 N 3006-9B	06
05	0501053834	MACHO ENG RAP 1/2 NPT CON TAPA	04
06	0501080473	MANGUERA 3/8 X 3000 TC-TM	02
07	0501080359	MANGUERA 3/8" X 2000 TR-TC	01
08	0501080414	MANGUERA 3/8" X 2800 TR-TC	01
09	0501080781	MANGUEIRA 3/8 X 4900 TC-TM	01
10	0501080362	MANGUERA 3/8 X 4500 TC-TM	01



Artículo	Código	Descripción	QT
01	0511049943	CILINDRO HIDRAULICO	03
02	0501010617	NIPLE 3/4"NF	06
03	0503011968	ADAPTADOR T CON TUERCA	02
04	0503010190	ANILLO O'RING 2-114 N 3006-9B	06
05	0501053834	MACHO ENG RAP 1/2 NPT CON TAPA	04
06	0501080473	MANGUERA 3/8 X 3000 TC-TM	02
07	0501080359	MANGUERA 3/8" X 2000 TR-TC	01
08	0501080414	MANGUERA 3/8" X 2800 TR-TC	01
09	0501080781	MANGUEIRA 3/8 X 4900 TC-TM	01
10	0501080362	MANGUERA 3/8 X 4500 TC-TM	01
11	0501080750	MANGUERA 3/8" X 3800 TC-TC	04
12	0501080361	MANGUERA 3/8 X 4000 TR-TM	02
13	0511059214	CILINDRO HIDRAULICO	02
14	0511057534	VALVULA DIVISORA FLUJO	01



MARCHESAN IMPLEMENTOS E MÁQUINAS AGRÍCOLAS TATU S.A.
AV. Marchesan, 1979 - Casilla de Correos, 131 - CEP 15994-900 - Matão - SP - Brazil
Fono +55 16.3382-8282
(FAX Parts) + 55 16.3382. 8297 - (Export) + 55 16.3382.1003
e.mail: tatu@marchesan.com.br www.marchesan.com.br

Publicaciones Técnicas: Desarrollo
MARINA PEREZ NIZA

Publicaciones Técnicas: Revisión
ALESSANDRA PATRICIA KAWAHARA CARRILI

Contactos Catálogo:
E-mail = jgaspari@marchesan.com.br

**ORIGINAL PARTS
TATU**

