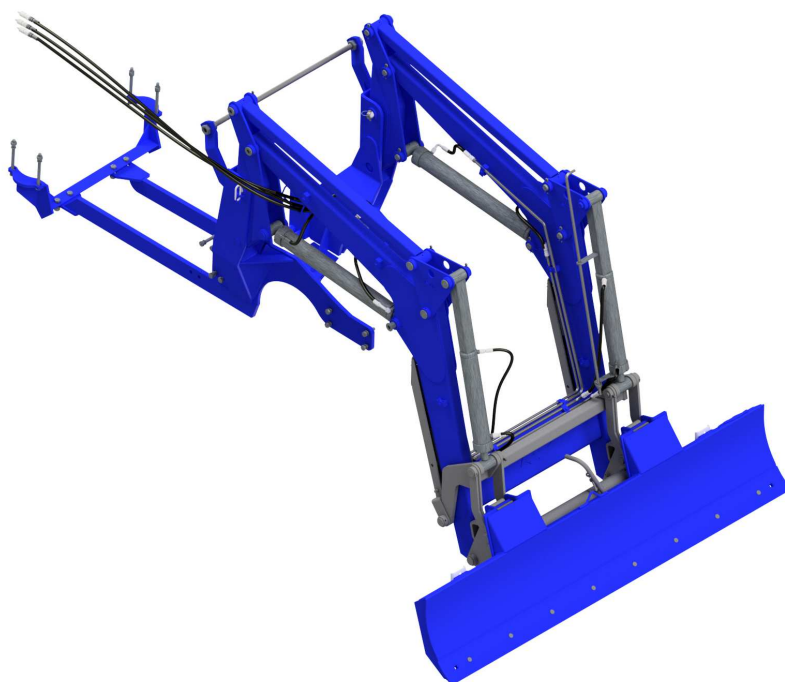


# **CATÁLOGO DE PEÇAS**

**PCA T / PCA PLUS - PA  
CARREGADEIRAS  
PANTOGRÁFICAS**

**PCA-T 1750 NH 7630-4 BT SC**

**Código: 0501091906**



**Série: S-0708**

**Rev.: 00**

**Data Rev.: OUTUBRO/2019**

**PEÇAS ORIGINAIS  
TATU**



# PRODUTOS

**Código**

0106111599

**Descrição**

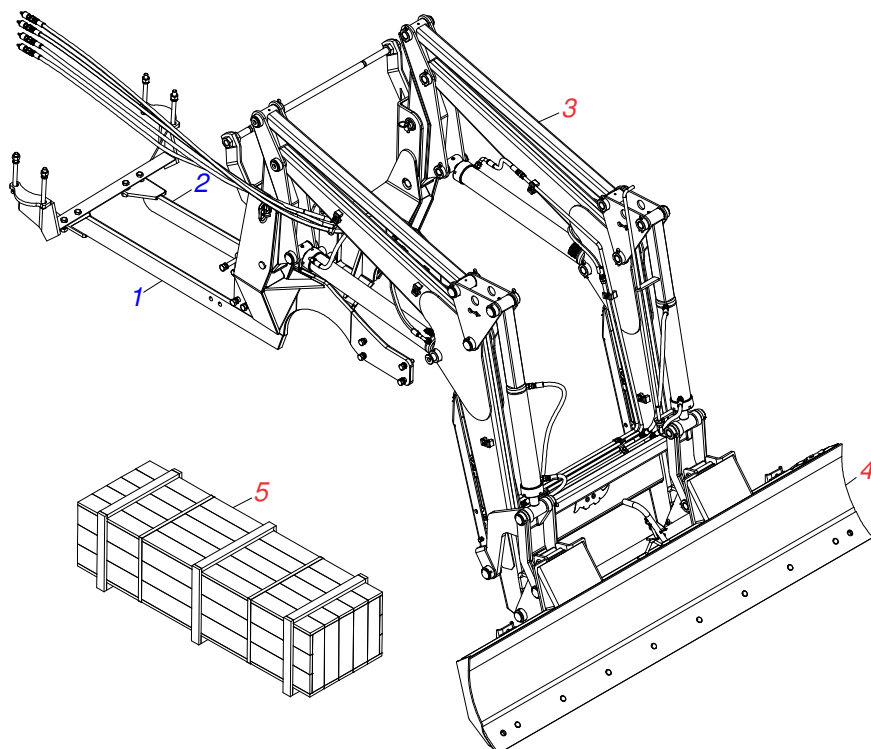
PCA-T 1750 NH 7630-4 BT SC S0708

## **ATENÇÃO: IMPORTANTE**

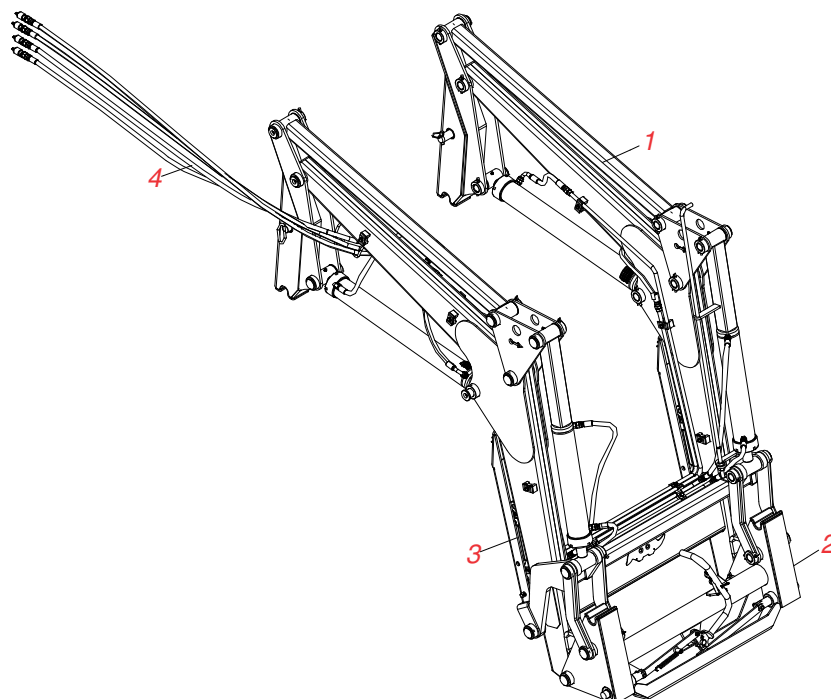
A MARCHESAN S/A RESERVA O DIREITO DE APERFEIÇOAR E/ OU ALTERAR AS CARACTERÍSTICAS TÉCNICAS DE SEUS PRODUTOS, SEM A OBRIGAÇÃO DE ASSIM PROCEDER COM OS JÁ COMERCIALIZADOS E SEM CONHECIMENTO PRÉVIO DA REVENDA OU DO CONSUMIDOR.

# INDICE

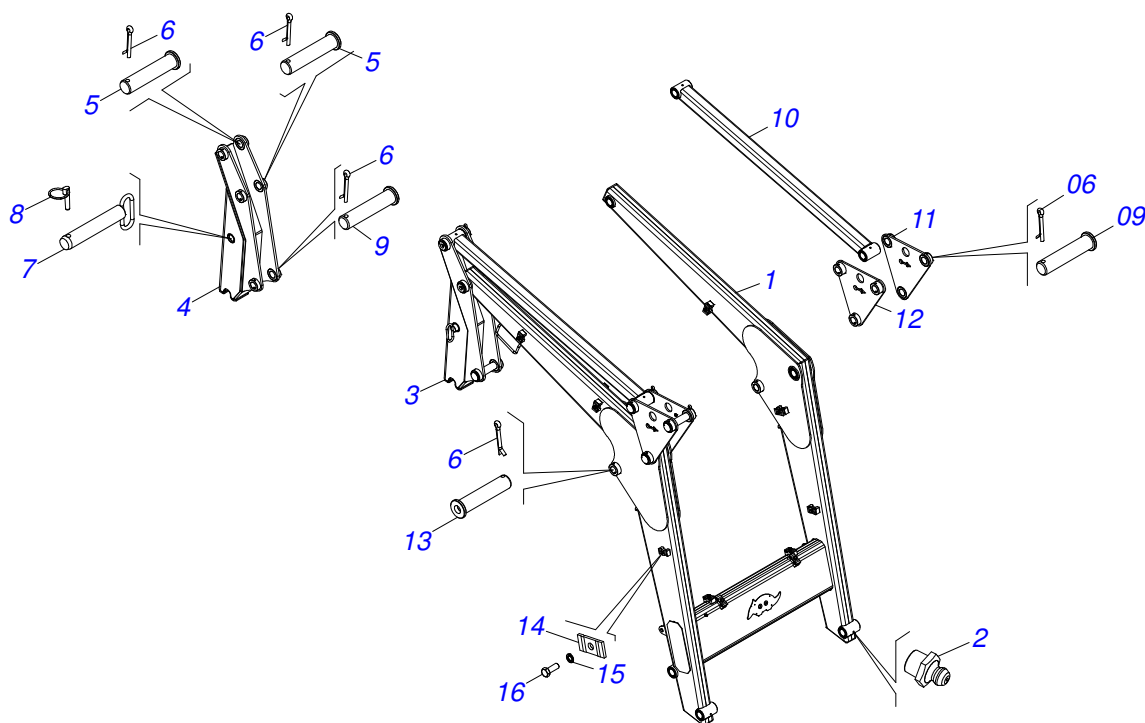
0106111599	PCA-T 1750 NH 7630-4 BT SC S0708	.....	0
0511047796	SUPORTE MOVEL COMPLETO TORRE 10 BT PCA-T 1750	.....	1
0909092489	SUPORTE MOVEL E TORRE DE ARTICULAÇÃO	.....	2
0909092490	ARTICULAÇÃO	.....	3
0511043359	ARTICULADOR COMPLETO PCA-T 1750	.....	4
0909092555	CONJUNTO DO DESCANSO	.....	5
0909092556	SISTEMA HIDRAULICO SUPORTE MOVEL	.....	6
0511045574	CILINDRO HIDRAULICO 44,45X85,72X1150X447DIREITO PCA-T	.....	7
0511045575	CILINDRO HIDRAULICO 44,45X85,72X1150X447 ESQUERDO PCA-T	.....	8
0511058003	CILINDRO HIDRAULICO 44,45 X 85,70 X 995 X 730 DIREITO PCA-T	.....	9
0511057996	CILINDRO HIDRAULICO 44,45 X 85,72 X 996 X 730 DIREITO PCA-T 1500	.....	10
0501053834	MACHO ENGATE RAPIDO AGRICOLA 1/2 NPT COM TAMPA	.....	11
0511057810	CONJUNTO VALVULA SEGURANÇA R.13/16UN OFS PCA-T 2000	.....	12
0511048239	LDA 2600 S/SAPATA PCA-T 1750/2000	.....	13
0511024387	CAIXA COM COMPONENTES PCA NH7630-4 BT SC S-0708	.....	14
0511047399	VARAO 1.1/4 NC X 1140 COMPL	.....	15
0501037503	PEÇAS EMBALADAS SAQUINHO PCA 7630/7830-4 BT SC	.....	16
0909092679	CONJUNTO COMPLETO ETIQUETAS	.....	17



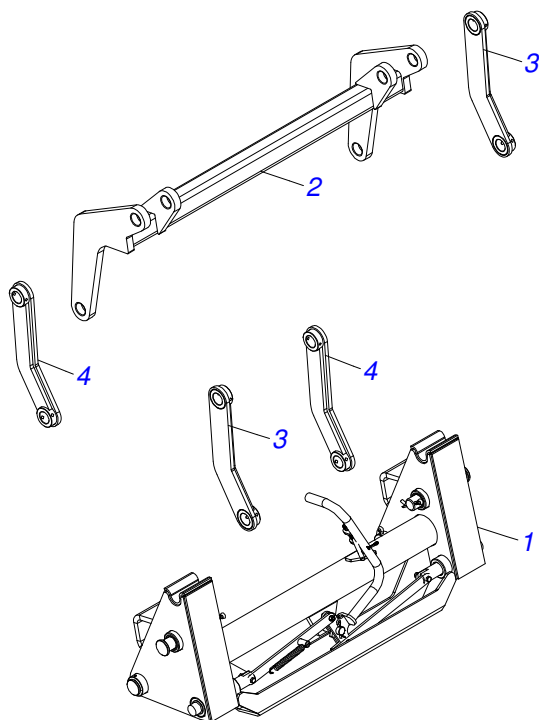
Item	Código	Descrição	Ver Pág.	QT
001	0521060455	CHASSI DIREITO PCA NH 7630-4 BT CD S608		01
002	0521060085	CHASSI ESQUERDO PCA NH 76/8030-4 S-0708		01
003	0511047796	SUPORTE MOVEL COMPLETO TORRE 10 BT PCA-T 1750		01
004	0511048239	LDA 2600 S/SAPATA PCA-T 1750/2000	13	01
005	0511024387	CAIXA COM COMPONENTES PCA NH7630-4 BT SC S-0708	14	01



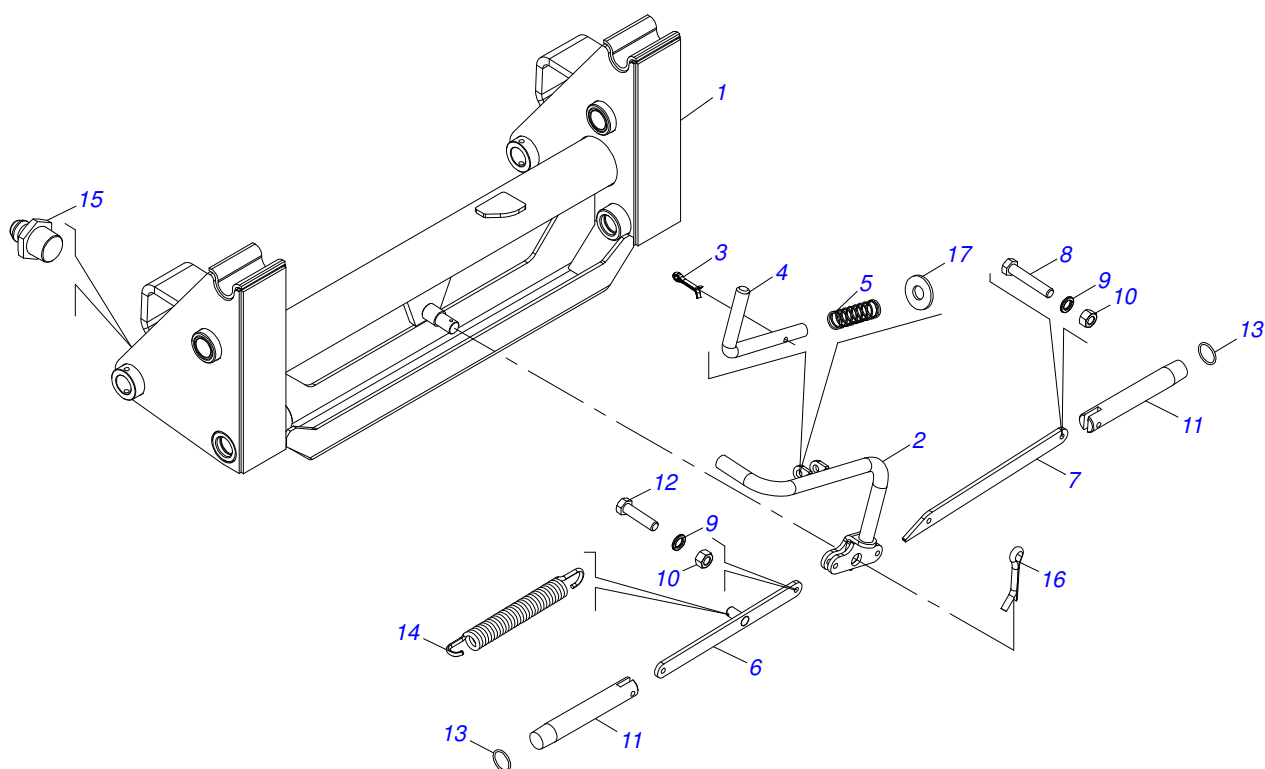
Item	Código	Descrição	Ver Pág.	QT
01	0909092489	SUPORTE MOVEL E TORRE DE ARTICULAÇÃO	2	01
02	0909092490	ARTICULAÇÃO	3	01
03	0909092555	CONJUNTO DO DESCANSO	5	01
04	0909092556	SISTEMA HIDRAULICO SUPORTE MOVEL	6	01



Item	Código	Descrição	Ver Pág.	QT
01	0511066107	SUPT MOVEL PCA-T 1750 S-1104		01
02	0503010002	GRAXEIRA 1800		04
03	0521060544	TORRE MOVEL DIR DESLOC 10 PCA-T1750		01
04	0521060545	TORRE MOVEL ESQ DESLOC 10 PCA-T1750		01
05	0541014981	EIXO JUNCAO 38,1 X 160 C/GRAX PCA-T		04
06	0503010073	CONTRAPINO 3/8 X 3.1/2 ZN		14
07	0511064410	EIXO JUNCAO 37,20X205 C/PUXADOR ZN		02
08	0503030430	PINO TRAVA 7/16 X 50		02
09	0561014067	EIXO JUNCAO 38,10 X 162 PCA-T 1750		08
10	0511066074	BRACO ARTICULADOR PCA-T 1750		02
11	0521062748	BALANCIM COPIADOR ESQ PCA-T 1750		02
12	0511066116	BALANCIM COPIADOR DIR PCA-T 1750		02
13	0541014981	EIXO JUNCAO 38,1 X 160 C/GRAX PCA-T		02
14	0531011180	CORPO SUP PRESILHA PCA		12
15	0503010025	ARRUELA PRESSAO 3/8 ZN 1K01527		12
16	0503010237	PARAF 3/8 UNC X 1 C S G.5 ZN		12

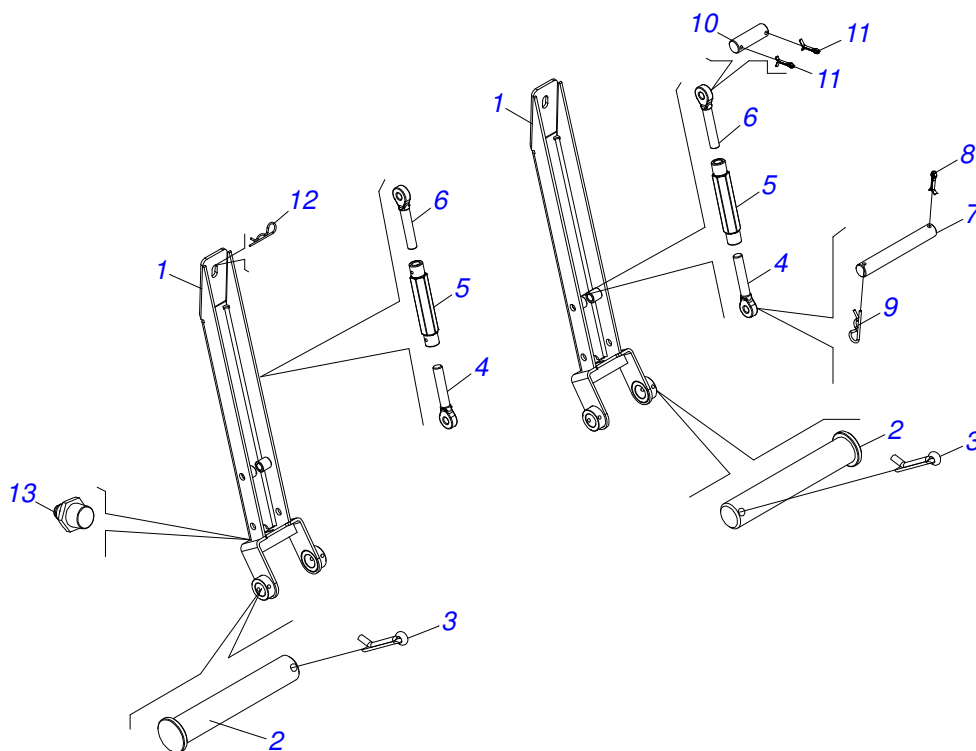


Item	Código	Descrição	Ver Pág.	QT
01	0511043359	ARTICULADOR COMPLETO PCA-T 1750	4	01
02	0511066079	COPIADOR MAIOR PCA-T 1750		01
03	0511066123	COPIADOR MENOR ESQ PCA-T 1750		02
04	0511066120	COPIADOR MENOR DIR PCA-T 1750		02

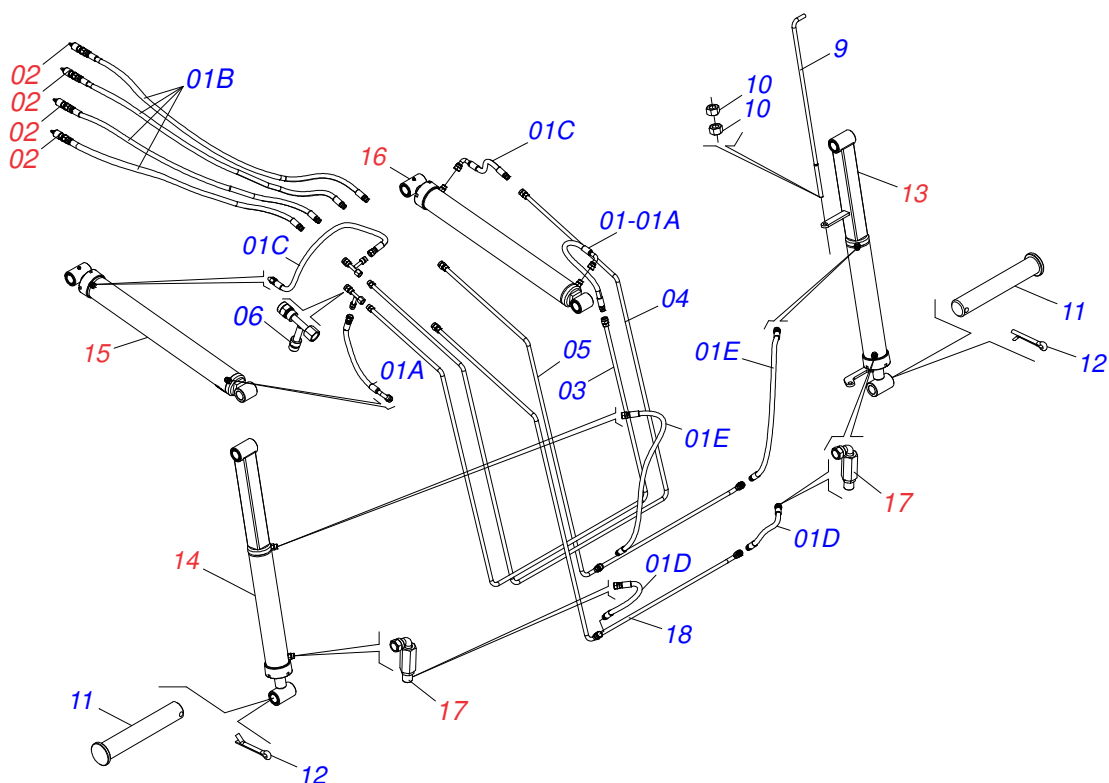


Item	Código	Descrição	Ver Pág.	QT
01	0511066088	ARTICULADOR PCA-T 1750		01
02	0521060524	ALAVANCA DESARME PCA-T 1500		01
03	0503010071	CONTRAPINO 3/16 X 1		01
04	0541014962	GATILHO DESARME PCA-T 1750		01
05	0503032132	MOLA 17,30 X 14,70 X 56,30 PCA-T		01
06	0511066181	BRACO DESARME PCA-T 1750		01
07	0541014964	CORPO BRACO ESQ DESARME PCA-T 1750		01
08	0503010849	PARAF 3/8 UNC X 1.1/2 C S G.5 ZN		02
09	0503010025	ARRUELA PRESSAO 3/8 ZN 1K01527		04
10	0503010026	PORCA S. 3/8 UNC G.5 ZN		04
11	0541014963	PINO TRAVA ACESSORIO PCA-T 1750		02
12	0501010096	PARAF 3/8 UNC X 2 C S G.2 ZN		02
13	0503010285	ANEL O RING 2-222 N 3006-9B 1G85090		04
14	0503031574	MOLA TRAC 175 X 20 X 3,8 AST/MATIC		01
15	0503010002	GRAXEIRA 1800		04
16	0503010571	CONTRAPINO 1/4 X 1.1/2		01
17	0511017302	ARRUELA LISA 13,50 X 32,50 X 3,0 ZN		01

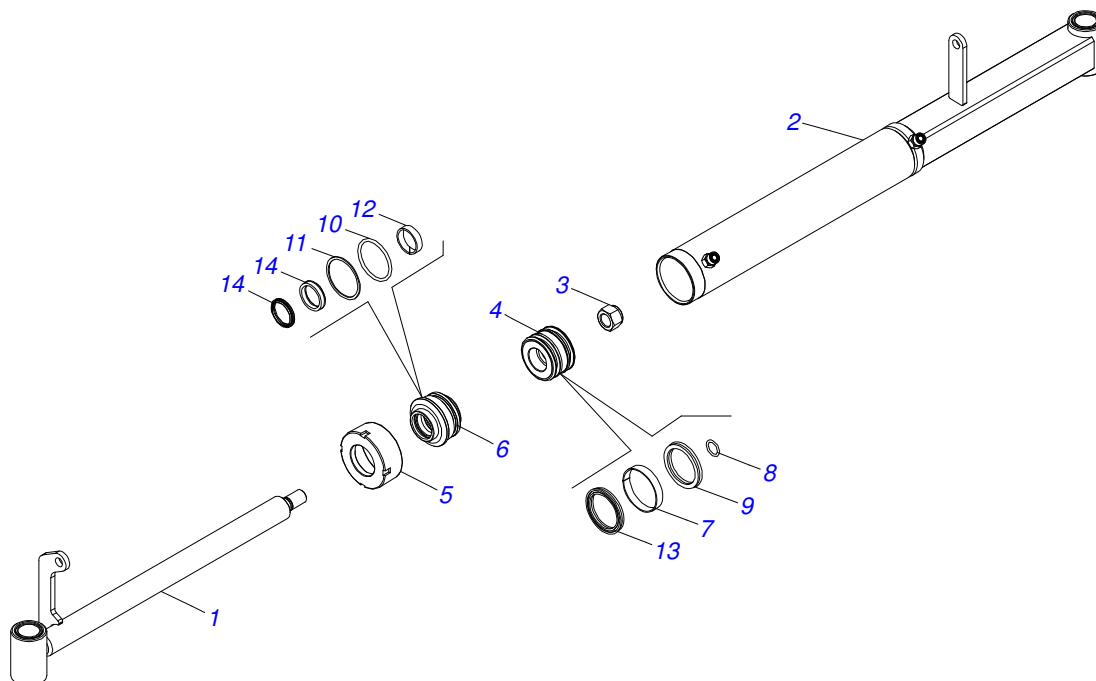




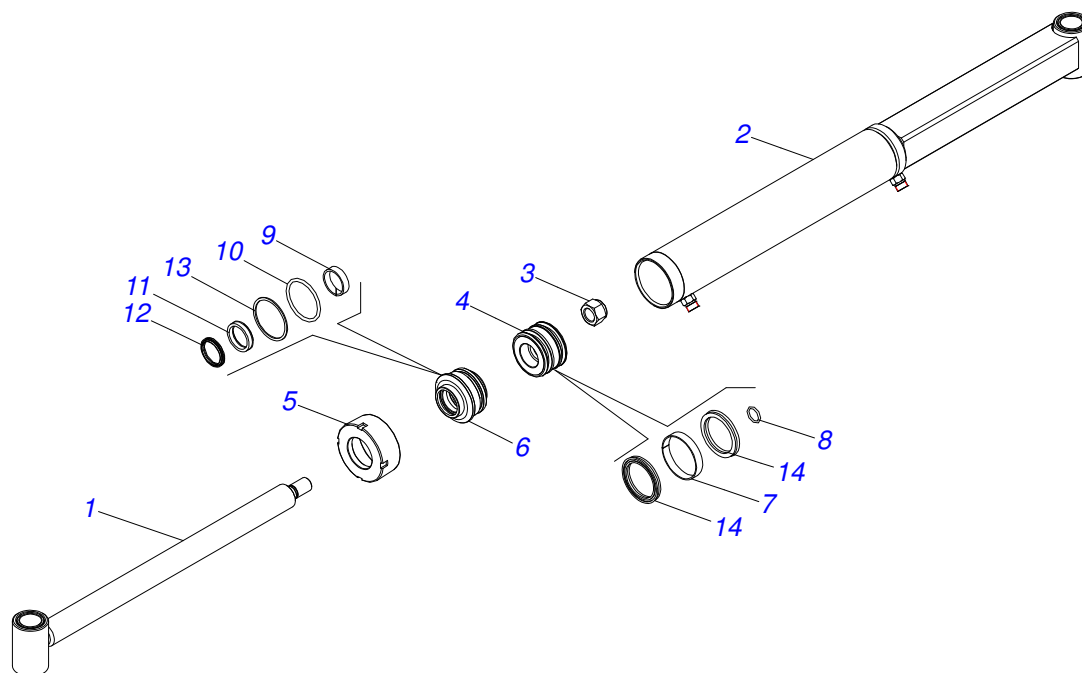
Item	Código	Descrição	Ver Pág.	QT
01	0511066078	DESCANSO PCA-T 1750		02
02	0561015034	EIXO JUNCAO 38,10 X 214 C/FUR CC		02
03	0503010073	CONTRAPINO 3/8 X 3.1/2 ZN		04
04	0502012562	FUSO R1 X 160 ESQ PCA		02
05	0502012530	CORPO PORCA REGULAGEM R1 PCA		02
06	0502012529	FUSO R1 X 160 DIR PCA		02
07	0521012777	EIXO JUNCAO 19,05 X 137 PCA 800 ZN		02
08	0503010071	CONTRAPINO 3/16 X 1		02
09	0503030168	CUPILHA 3 X 50 SDA 11/6		02
10	0561015578	EIXO JUNCAO 3/4 X 56 PCA VTR A750		02
11	0503010300	CONTRAPINO 5/32 X 1		04
12	0503030012	CUPILHA 4 X 88		02
13	0503010002	GRAXEIRA 1800		06



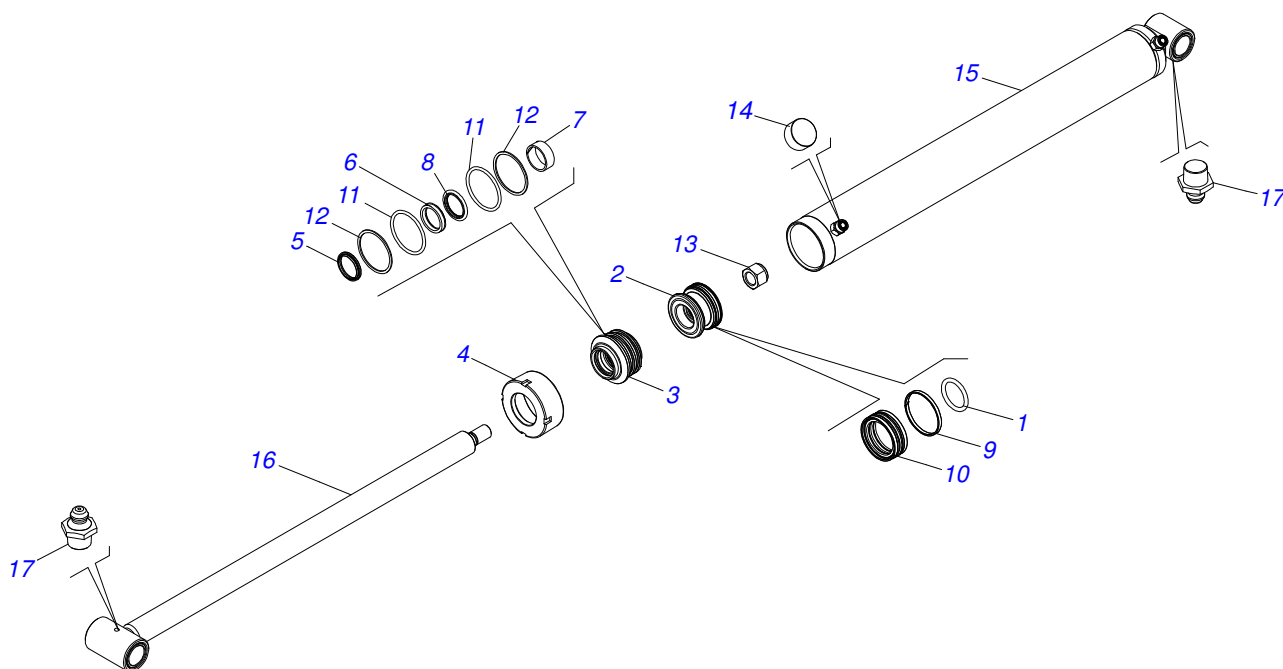
Item	Código	Descrição	Ver Pág.	QT
01	0511057096	JOGO MANG SUPT MOVEL COMPL PCA-T BT SC		01
01A	0501080970	MANG 1/2 X 600 TR-TC TERM OFS		02
01B	0501081002	MANG 1/2 X 4500 TR-TM TERM OFS		04
01C	0501080969	MANG 1/2 X 750 TR-TC TERM OFS		02
01D	0501081584	MANG 1/2 X 750 TR-TR TERM OFS		02
01E	0501081084	MANG 1/2 X 850 TR-TR TERM OFS		02
02	0501053834	MACHO ENGATE RAPIDO AGRICOLA 1/2 NPT COM 11 TAMPAS		04
03	0511066208	DUTO MENOR CIL SUPT MOVEL PCA-T1750		01
04	0511066209	DUTO MAIOR CIL SUPT MOVEL PCA-T1750		01
05	0511066211	DUTO MENOR CIL ARTIC PCA-T 1750		01
06	0503030964	CONEC T GIRXMACHOXMACHO OFS 1/2		02
07	0503011030	ANEL O RING 2-014 N 3006-9B		22
08	0503013527	ABRAC ZIPER 28CM 1G01144		04
09	0561012100	VARAO REGULADOR PCA-T 1500		01
10	0503010013	PORCA S. 5/8 UNC G.5 ZN		02
11	EIXO JUNCAO 38,10 X 214 C/FUR CC		06	
12	0503010073	CONTRAPINO 3/8 X 3.1/2 ZN		06
13	0511045574	CILINDRO HIDRAULICO 44,45X85,72X1150X447 DIREITO PCA-T	7	01
14	0511045575	CILINDRO HIDRAULICO 44,45X85,72X1150X447 ESQUERDO PCA-T	8	01
15	0511058003	CILINDRO HIDRAULICO 44,45 X 85,70 X 995 X 730 DIREITO PCA-T	9	01
16	0511057996	CILINDRO HIDRAULICO 44,45 X 85,72 X 996 X 730 DIREITO PCA-T 1500	10	01
17	0511057810	CONJUNTO VALVULA SEGURANÇAS R.13/16UN OFS PCA-T 2000	12	04
18	0511066210	DUTO MAIOR CIL ARTICULADOR PCA-T		01



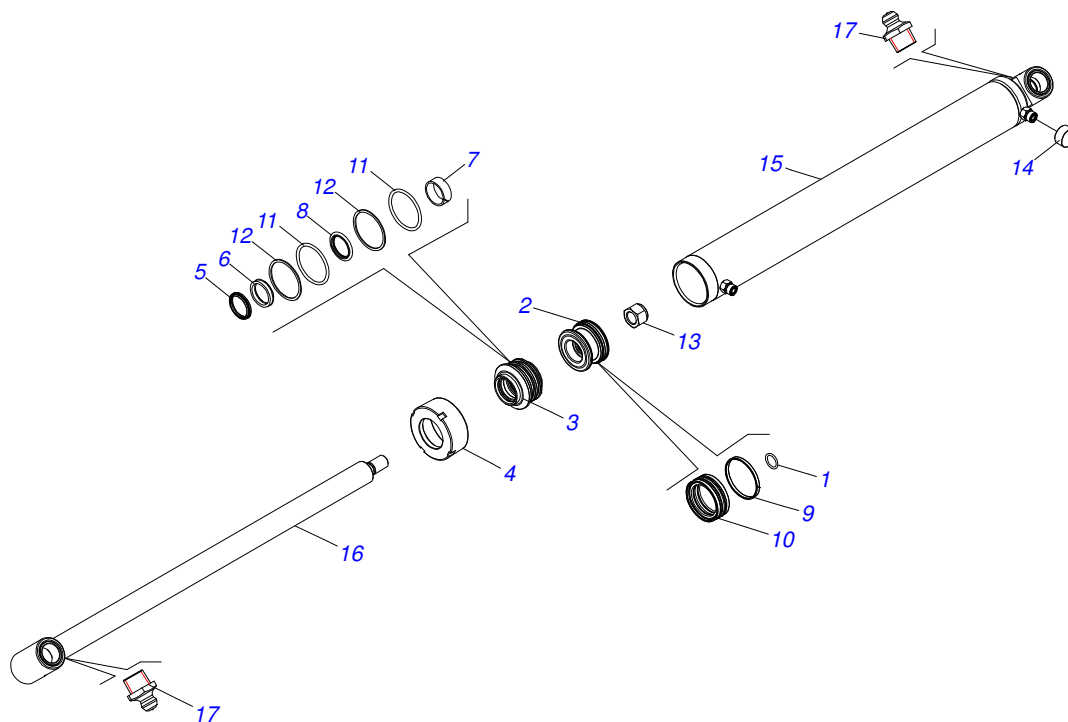
Item	Código	Descrição	Ver Pág.	QT
01	0511068256	EXTENSOR 44,45 X 651 C/GUIA		01
02	0511068254	CAMISA 85,72 X 555 DIR		01
03	0503010063	PORCA S. AUTOTRAV C/NYLON 1 UNS ALTA G.5 ZN		01
04	0502010843	EMBOLO 44,45 X 85,7		01
05	0502010993	TAMPA MOVEL 85,72 SDA3E		01
06	0502010781	SUPT ANEIS 44,45 X 85,72		01
07	0503010948	ANEL G.E.3.3/8X2X1/2 W4-3346-590 PK		01
08	0503010042	ANEL O RING 2-214 N 3006-9B 1G05116		01
09	0503010949	ANEL G.I.1.3/4X3X1/2 W2-2000-500 PK		01
10	0503011060	ANEL BACK-UP 8-336 1G31106		01
11	0503010976	ANEL O RING 2-336 N 3006-9B 1G85119		01
12	0503010990	GAXETA 1870-1750-375-B		01
13	0503010761	ANEL RASPD D-1750		01
14	0503010170	GAXETA 3120 2750		02
15	0501031796	JOGO REPARO COMPLETO CILINDRO 44,45 X 85,72 B		01



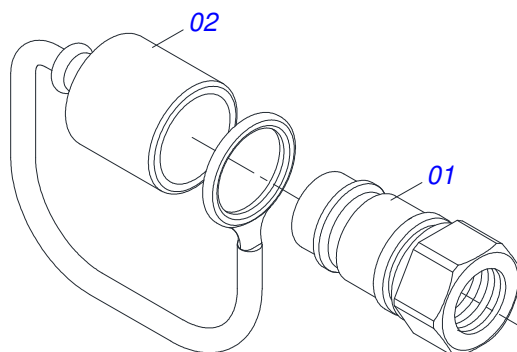
Item	Código	Descrição	Ver Pág.	QT
01	0511068257	EXTENSOR 44,45 X 651		01
02	0511068255	CAMISA 85,72 X 555 ESQ		01
03	0503010063	PORCA S. AUTOTRAV C/NYLON 1 UNS ALTA G.5 ZN		01
04	0502010843	EMBOLO 44,45 X 85,7		01
05	0502010993	TAMPA MOVEL 85,72 SDA3E		01
06	0502010781	SUPT ANEIS 44,45 X 85,72		01
07	0503010948	ANEL G.E.3.3/8X2X1/2 W4-3346-590 PK		01
08	0503010042	ANEL O RING 2-214 N 3006-9B 1G05116		01
09	0503010949	ANEL G.I.1.3/4X3X1/2 W2-2000-500 PK		01
10	0503011060	ANEL BACK-UP 8-336 1G31106		01
11	0503010976	ANEL O RING 2-336 N 3006-9B 1G85119		01
12	0503010990	GAXETA 1870-1750-375-B		01
13	0503010761	ANEL RASPD D-1750		01
14	0503010170	GAXETA 3120 2750		02
15	0501031796	JOGO REPARO COMPLETO CILINDRO 44,45 X 85,72 B		01



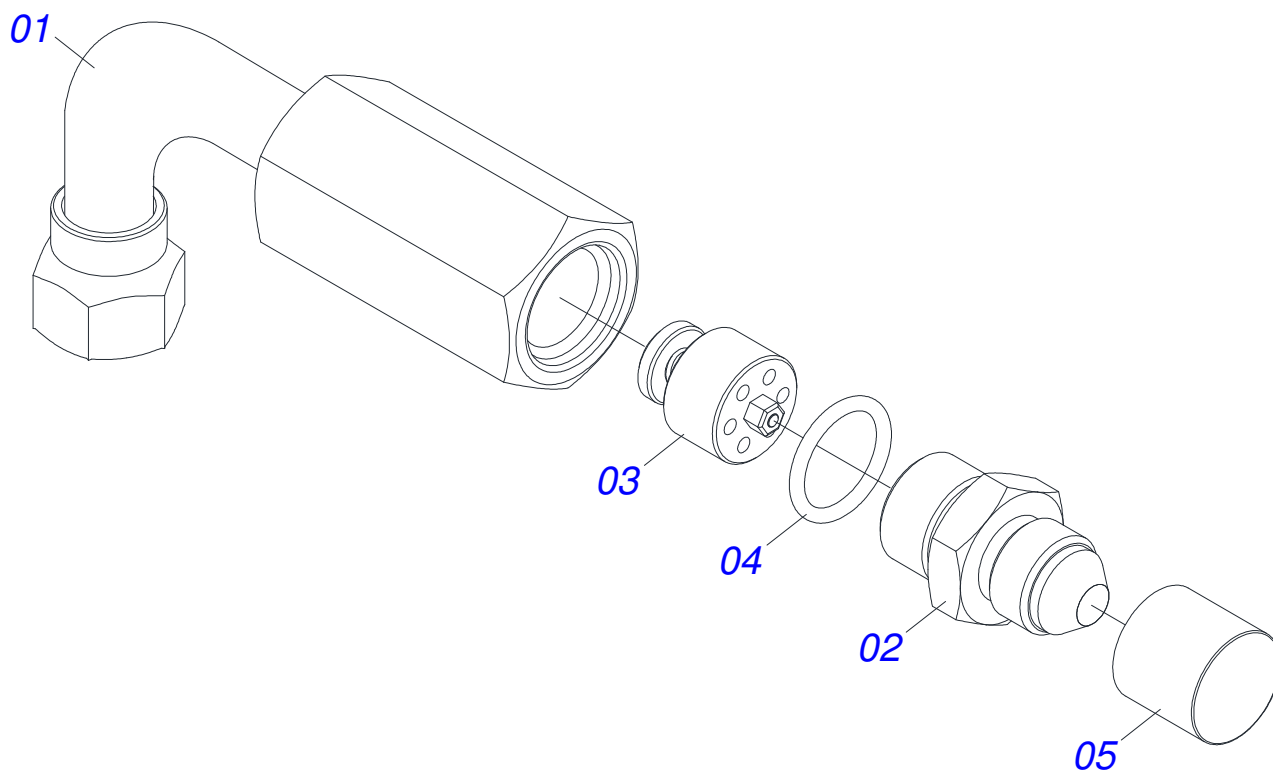
Item	Código	Descrição	Ver Pág.	QT
01	0503010042	ANEL O RING 2-214 N 3006-9B 1G05116		01
02	0571019710	EMBOLO 44,45 X 85,72 CILIND HIDR		01
03	0571019711	SUPT ANEIS 44,45 X 85,72		01
04	0571019709	TAMPA MOVEL 85,72 SDA3E		01
05	0503010761	ANEL RASPD D-1750		01
06	0503017937	GAXETA 1870-1750-375-B POLYMAX		01
07	0503017938	ANEL GUIA W2-2000-750 (1734)		01
08	0503017936	ANEL OD 044405200171D-BR AGEL		01
09	0503018144	ANEL GUIA 6W6-3375-250		01
10	0503017935	ANEL ZW 008500260 AGEL		01
11	0503017939	ANEL O RING 2-337 N 3006-9B		02
12	0503017940	ANEL BACK-UP 8-337		02
13	0503010063	PORCA S. AUTOTRAV C/NYLON 1 UNS ALTA G.5 ZN		01
14	0503030387	PLUG CILINDRICO N-004		02
15	0521066473	CAMISA Ø85,72 X 838 ESQ. PCA-T 1750		01
16	0511066172	EXTENSOR 44,4 X 929 PCA-T 1750		01
17	0503010002	GRAXEIRA 1800		02
18	0511032281	JOGO REP COMPL 44,45 X 85,70 (0511058426)		01



Item	Código	Descrição	Ver Pág.	QT
01	0503010042	ANEL O RING 2-214 N 3006-9B 1G05116		01
02	0571019710	EMBOLO 44,45 X 85,72 CILIND HIDR		01
03	0571019711	SUPT ANEIS 44,45 X 85,72		01
04	0571019709	TAMPA MOVEL 85,72 SDA3E		01
05	0503010761	ANEL RASPD D-1750		01
06	0503017937	GAXETA 1870-1750-375-B POLYMAX		01
07	0503017938	ANEL GUIA W2-2000-750 (1734)		01
08	0503017936	ANEL OD 044405200171D-BR AGEL		01
09	0503018144	ANEL GUIA 6W6-3375-250		01
10	0503017935	ANEL ZW 008500260 AGEL		01
11	0503017939	ANEL O RING 2-337 N 3006-9B		02
12	0503017940	ANEL BACK-UP 8-337		02
13	0503010063	PORCA S. AUTOTRAV C/NYLON 1 UNS ALTA G.5 ZN		01
14	0503030387	PLUG CILINDRICO N-004		02
15	0511066174	CAMISA 85 X 838 DIR PCA-T 1750		01
16	0511066172	EXTENSOR 44,4 X 929 PCA-T 1750		01
17	0503010002	GRAXEIRA 1800		02
18	0511032281	JOGO REP COMPL 44,45 X 85,70 (0511058426)		01

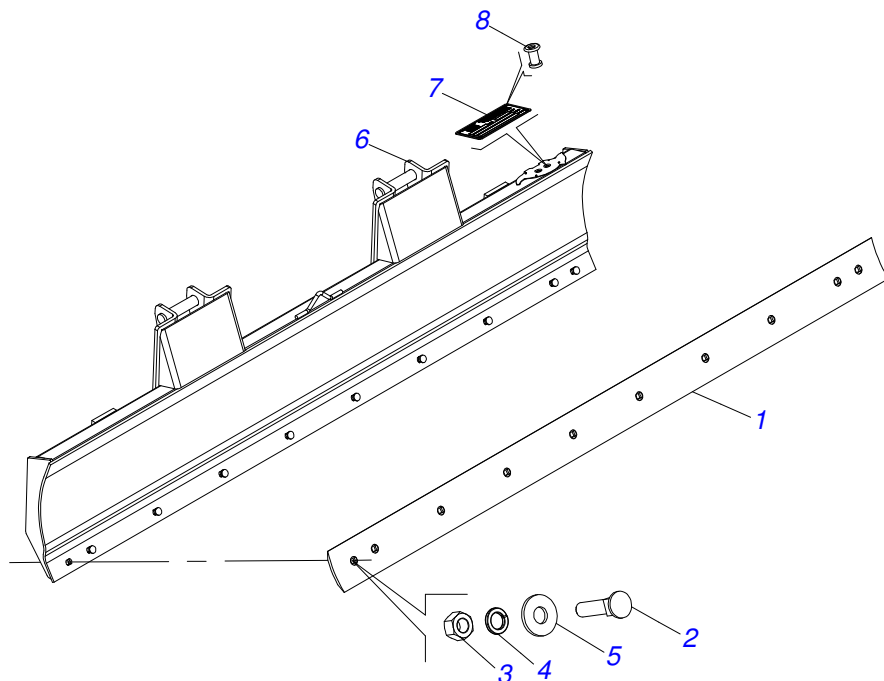


Item	Código	Descrição	Ver Pág.	QT
01	0503011627	MACHO ENG RAP AGR 1/2 NPT		01
02	0503011882	TAMPA PLASTICA P/ ENG RAP MACHO		01

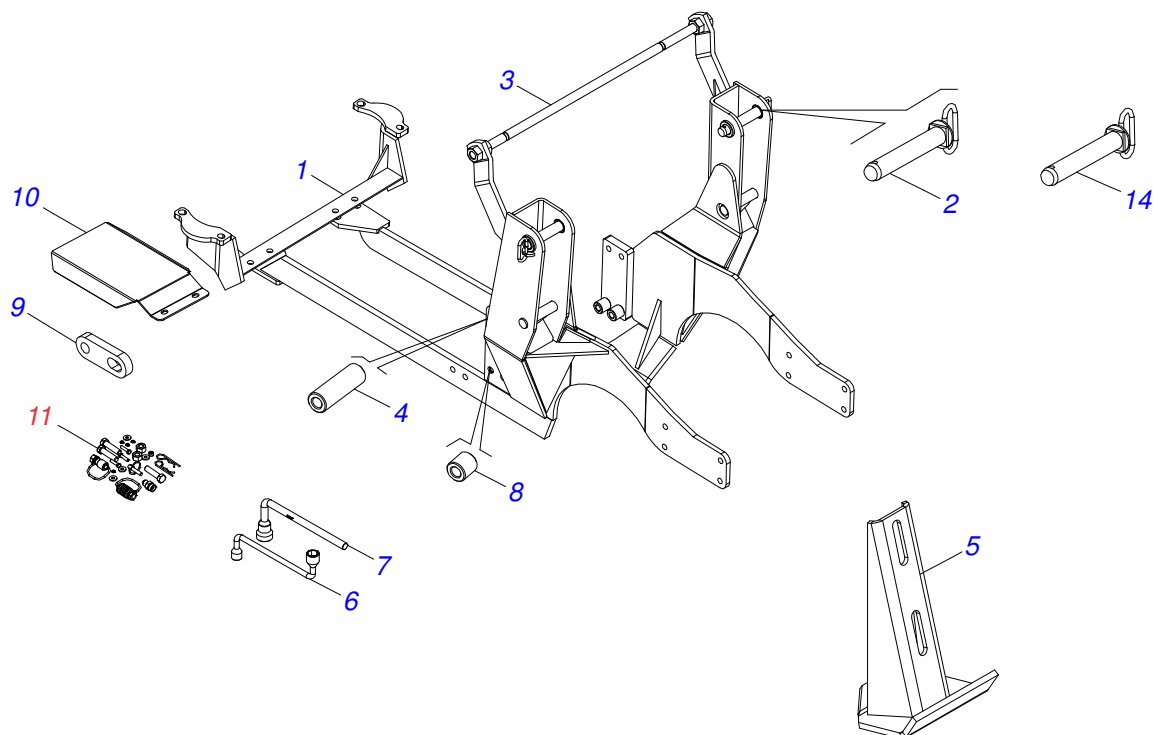


Item	Código	Descrição	Ver Pág.	QT
001	0521067686	ADAPT VALV. 1/2BSP C/PORCA GIR. OFS PCA-T2000		01
002	0581014051	NIPLE 1/2BSP X 13/16UN X 43 OFS PCA-T2000		01
003	0503016854	VALV SEG 1/2 BSP 14FPP F294114109		01
004	0503010045	ANEL O RING 2-116 N 3006-9B 1G05420		01
005	0503030385	PLUG CILINDRICO N-002		01

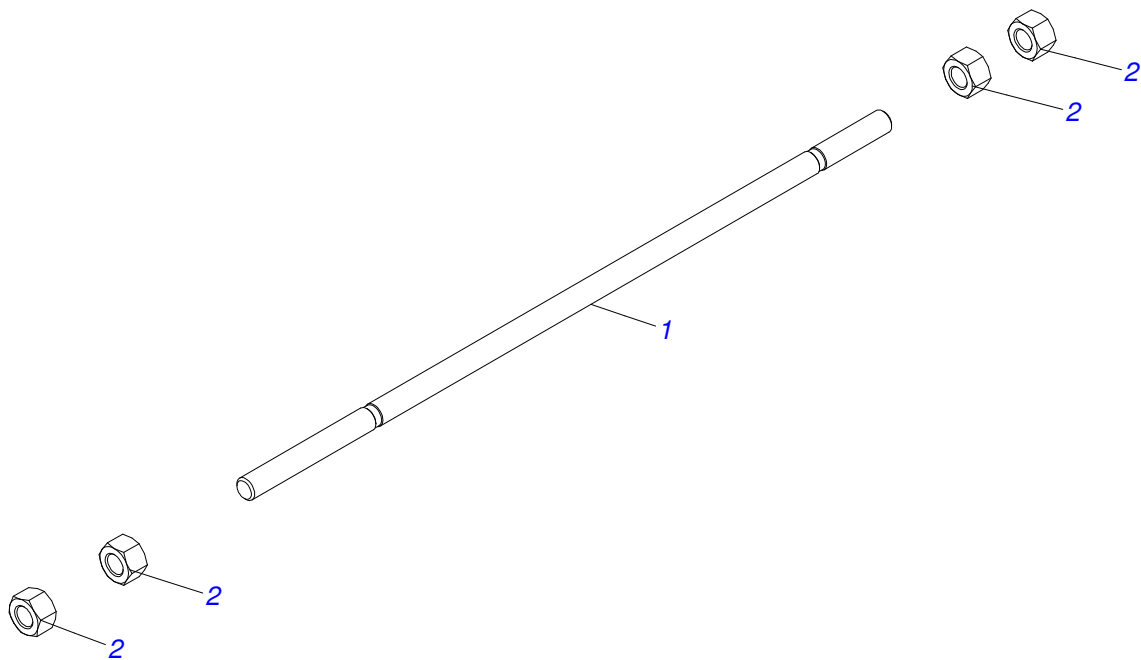




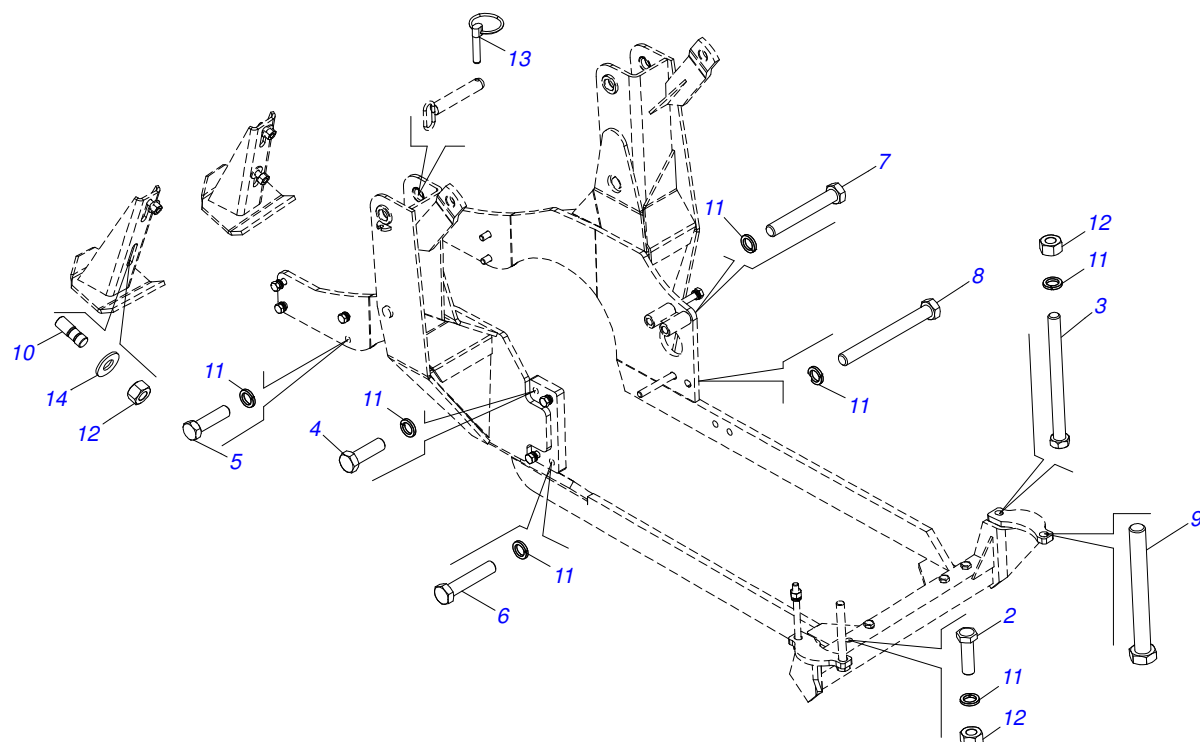
Item	Código	Descrição	Ver Pág.	QT
01	0622360011	RASPADOR REV 2600		01
02	0501012240	PARAF 5/8 UNC X 2.1/2 CEPQ G.5 ZN		08
03	0503010013	PORCA S. 5/8 UNC G.5 ZN		08
04	0503011445	ARRUELA PRESSAO 5/8 SA		08
05	0501012140	ARRUELA LISA 16,50 X 40 X 4,00 ZN		08
06	0521061289	LAMINA DIANT AGRICOLA PCA-T 2000		01
07	0503034003	ETIQUETA IDENTIFICAÇÃO ALUMINIO MARCHESAN 61X118		01
08	0503010001	REBITE POP AD 423 3,2 X 5,5		04



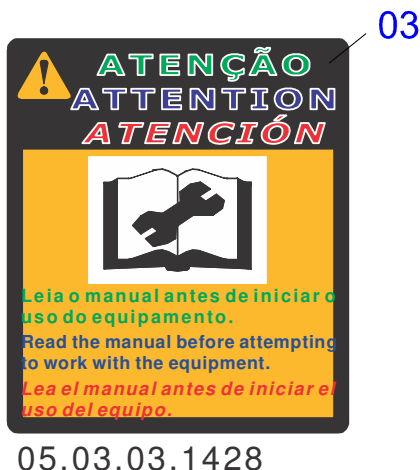
Item	Código	Descrição	Ver Pág.	QT
01	0521060106	SUPT FIX CHASSI PD/PCA NH6020/6040		01
02	0511064410	EIXO JUNCAO 37,20X205 C/PUXADOR ZN		02
03	0511047399	VARAO 1.1/4 NC X 1140 COMPL	15	01
04	0561010487	LUVA 22,23 X 44,45 X 137		02
05	0501063411	SAPATA ESTAB		02
06	0501068213	CHAVE DUPLA 5/8 X 3/4 CABO CIL PD		01
07	0501061617	CHAVE 1 CABO CIL SEXT 1.5/8 GACR		01
08	0561010578	LUVA 22,23 X 44,45 X 45		02
09	0561010484	CALCO BARRA CHASSI LAT		04
10	0561010518	PROT MANG PCA/PD NH76/8030/6020/40		01
11	0501037503	PEÇAS EMBALADAS SAQUINHO PCA 7630/7830-4 BT 16 SC		01
12	0511032439	SACO C/MANUAL INSTR PCA-T 1500 / 1750 / 2000		01
13	3914303117	SACO DE LIXO 100 LTS PRETO		02
14	0521066515	EIXO ARTIC 37,20 X 240 C/PUXADOR PCA 800		02



Item	Código	Descrição	Ver Pág.	QT
001	0561010598	VARAO R 1.1/4 UNC 7FPP X 1140		01
002	0501010087	PORCA 1.1/4 UNC SEXT 2 ZN		04



Item	Código	Descrição	Ver Pág.	QT
01	0503030011	SACO PLASTICO 240 X 350 X 0,30		01
02	0501010125	PARAF 3/4 UNC X 2.1/2 C S G.5 ZN		04
03	0501010066	PARAF 3/4 UNC X 9 C S G.5 ZN		04
04	0503013111	PARAF M20 X 2,5 X 65 C S 10.9 ZN		02
05	0503013112	PARAF M20 X 2,5 X 70 C S 10.9 ZN		08
06	0503013090	PARAF M20 X 2,5 X 100 C S 10.9 ZN		02
07	0503013365	PARAF M20 X 2,5 X 140 C S 10.9 ZN		02
08	0503015049	PARAF M20 X 2,5 X 190 C S 10.9 ZN		02
09	0501010064	PARAF 1 UNC X 9 C S G.5 ZN		02
10	0561016756	PRISION 3/4 UNC X 3/4 UNC X 56 ZN		04
11	0503010023	ARRUELA PRESSAO 3/4 ZN 1K01584		26
12	0503010014	PORCA S. 3/4 UNC (PESADA) G.5 ZN		08
13	0503030430	PINO TRAVA 7/16 X 50		04
14	0501010322	ARRUELA LISA 20,50 X 46 X 4,00 ZN		16



Item	Código	Descrição	Ver Pág.	QT
01	0503062222	CONJ ETIQ ADES PCA-T 1750 2014		01
02	0503031087	ETIQ ADES AUTO CONTROLE OK APROVADO		01
03	0503031428	ETIQUETA ADESIVA ATENCAO LER MANUAL		01
04	0503031827	ETIQUETA ADESIVA LUBRIFICACAO E REAPERTO DIARIO		01
05	0503034003	ETIQUETA IDENTIFICAÇÃO ALUMINIO MARCHESAN 61X118		01
06	0503033429	ETIQ ADES LOGO TATU 160X214		01

# ANOTAÇÕES

Blank lined area for notes.

PEÇAS ORIGINAIS  
TATU





**MARCHESAN IMPLEMENTOS E MÁQUINAS AGRÍCOLAS TATU S.A.**

AV. Marchesan, 1979 - Cx. Postal, 131 - CEP 15994-900 - Matão - SP - Brasil

FONE: (16) 3382-8282

(FAX Vendas): +55 16.3382-8297 - (FAX Exportação) + 55 16.3382.1003

e.mail: [tatu@marchesan.com.br](mailto:tatu@marchesan.com.br)

Home Page: [www.marchesan.com.br](http://www.marchesan.com.br)

**Publicações Técnicas: Elaboração**

LUIZ CANDIDO

**Publicações Técnicas: Revisão**

LUIZ CANDIDO

*Contatos Catálogo:*

*E-mail = [jgaspari@marchesan.com.br](mailto:jgaspari@marchesan.com.br)*

**PEÇAS ORIGINAIS  
TATU**

