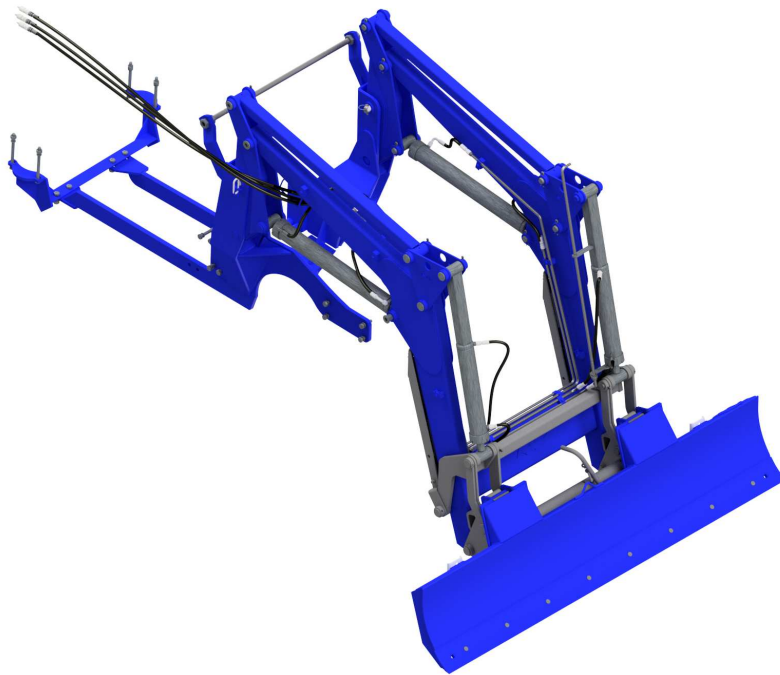


# CATÁLOGO DE PIEZAS

## PCA T / PCA PLUS - PALAS DELANTERAS

PCA-T 1750 NH 7630-4 BT SC

Código: 0501091906



Serie: S-0708

Rev.: 00

Fecha Rev.: OUTUBRO/2019

PIEZAS ORIGINALES  
TATU



# PRODUCTOS

**Código**

0106111599

**Descripción**

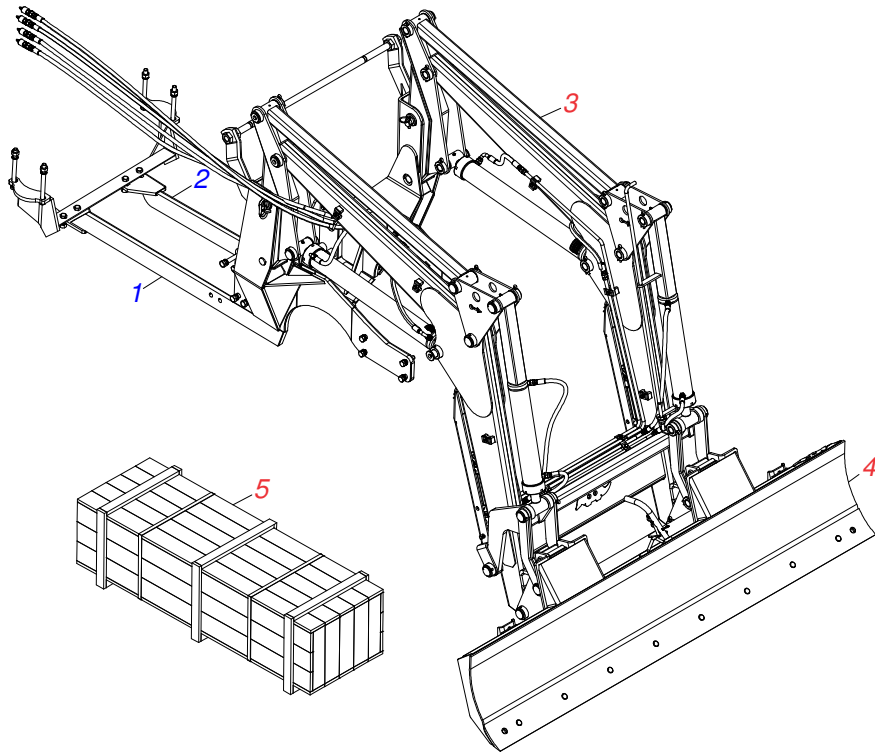
PCA-T 1750 NH 7630-4 BT SC S0708

ATENCIÓN: **IMPORTANTE**

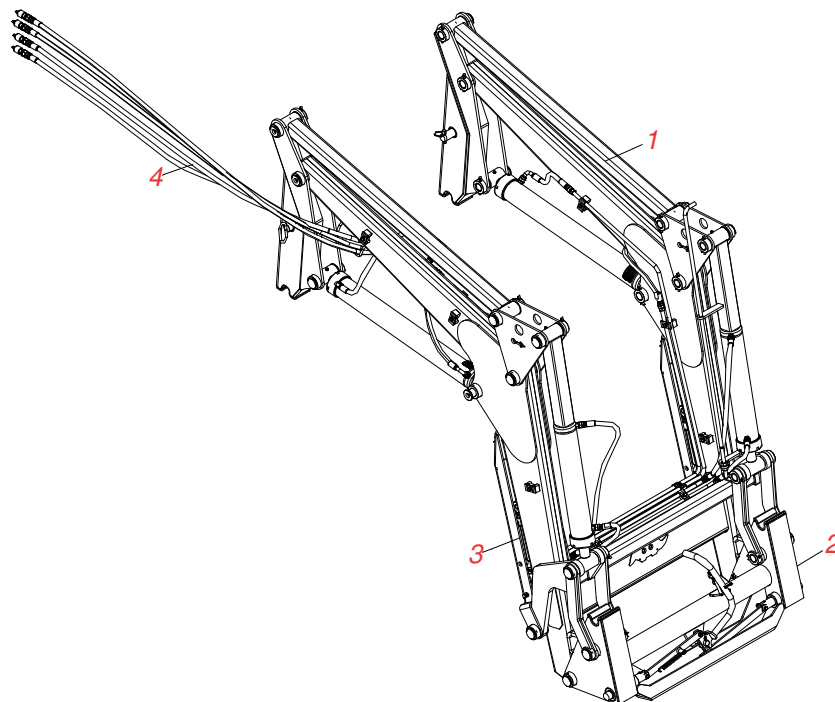
MARCHESAN S/A SE RESERVA EL DERECHO DE PERFECCIONAR Y/O MODIFICAR LAS CARACTERÍSTICAS TÉCNICAS DE SUS PRODUCTOS, SIN LA OBLIGACIÓN DE PROCEDER CON LOS YA COMERCIALIZADOS Y SIN CONOCIMIENTO PREVIO DEL DISTRIBUIDOR AUTORIZADO O DEL CONSUMIDOR.

# INDICE

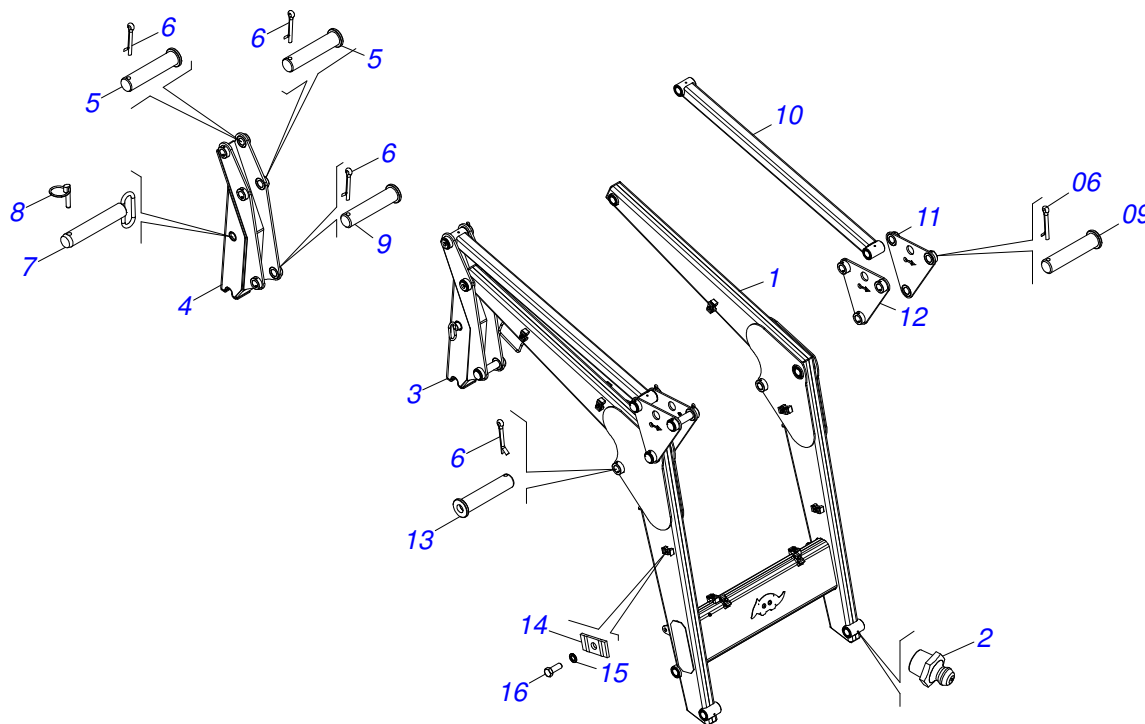
0106111599	PCA-T 1750 NH 7630-4 BT SC S0708	.....	0
0511047796	GUIA SOPORTE MOVIL COMPL	.....	1
0909092489	GUIA SOPORTE MOVIL COMPL	.....	2
0909092490	ARTICULACIÓN	.....	3
0511043359	ARTICULACION COMPLETO	.....	4
0909092555	CONJUNTO DESCANSO	.....	5
0909092556	SISTEMA HIDRAULICO	.....	6
0511045574	CILINDRO HIDRÁULICO	.....	7
0511045575	CILINDRO HIDRÁULICO	.....	8
0511058003	CILINDRO HIDRÁULICO	.....	9
0511057996	CILINDRO HIDRÁULICO	.....	10
0501053834	ACOPLAMIENTO RAPIDO MACHO AGRICOLA CON TAPA - 1/2 NPT	.....	11
0511057810	SECURITY VALVE SET	.....	12
0511048239	LDA 2600 SIN ZAPATO	.....	13
0511024387	CAJA CON COMPONENTES	.....	14
0511047399	VARON 1" X 2220	.....	15
0501037503	PIEZAS EMBALADAS	.....	16
0909092679	CONJUNTO DE ETIQUETAS ADHESIVAS	.....	17



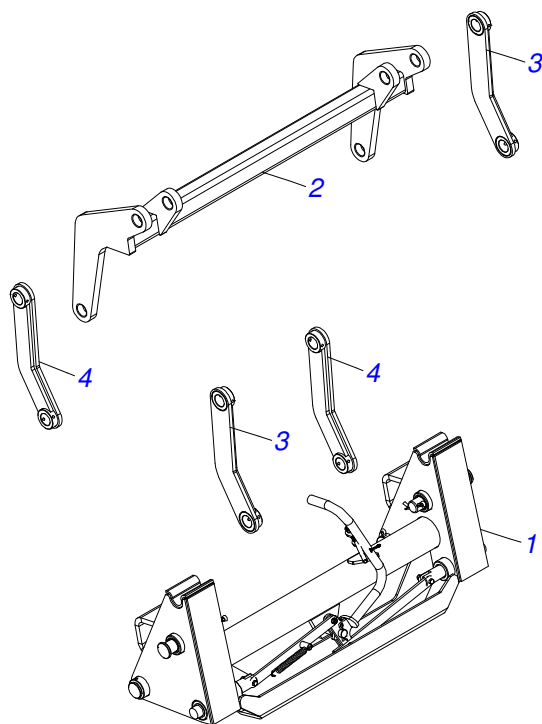
Artículo	Código	Descripción	Ver Pág.	QT
001	0521060455	CHASIS DERECHO		01
002	0521060085	CHASIS IZQUIERDO		01
003	0511047796	GUIA SOPORTE MOVIL COMPL	1	01
004	0511048239	LDA 2600 SIN ZAPATO	13	01
005	0511024387	CAJA CON COMPONENTES	14	01



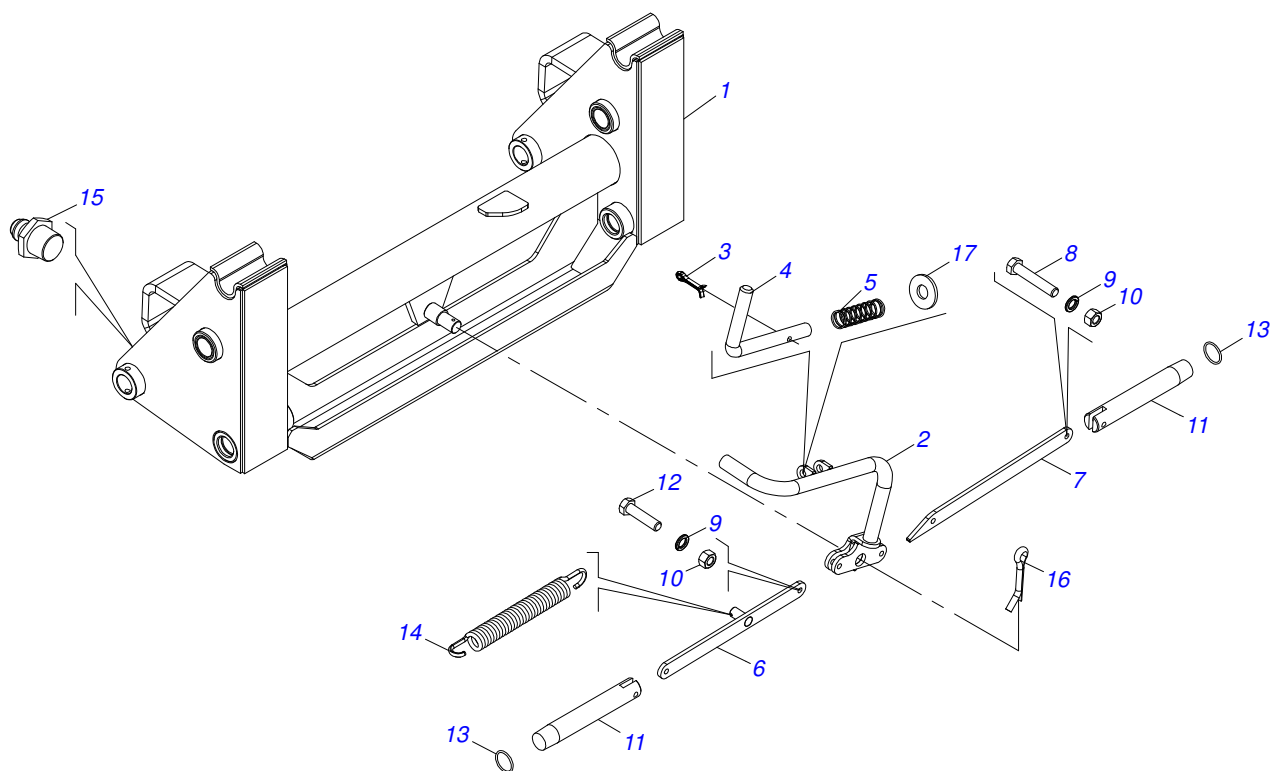
Artículo	Código	Descripción	Ver Pág.	QT
01	0909092489	GUIA SOPORTE MOVIL COMPL	2	01
02	0909092490	ARTICULACIÓN	3	01
03	0909092555	CONJUNTO DESCANSO	5	01
04	0909092556	SISTEMA HIDRAULICO	6	01



Artículo	Código	Descripción	Ver Pág.	QT
01	0511066107	SOPORTE MOVIL		01
02	0503010002	GRASERA 1800		04
03	0521060544	TORRE MOVIL DERECHA		01
04	0521060545	TORRE MOVIL IZQ		01
05	0541014981	EJE UNION 38,1X 160		04
06	0503010073	PASADOR ABIERTO 3/8 X 3.1/2		14
07	0511064410	EJE UNION 37,20 X 205		02
08	0503030430	CLAVIJA TRABA 7/16 X 50		02
09	0561014067	EJE UNION		08
10	0511066074	BRAZO ARTICULACION		02
11	0521062748	BALANCIN COPIADOR		02
12	0511066116	BALANCIN COPIADOR		02
13	0541014981	EJE UNION 38,1X 160		02
14	0531011180	CUERPO SUPERIOR PRESILLA		12
15	0503010025	ARANDELA PRESION 3/8		12
16	0503010237	TORNILLO 3/8 UNC X 1		12

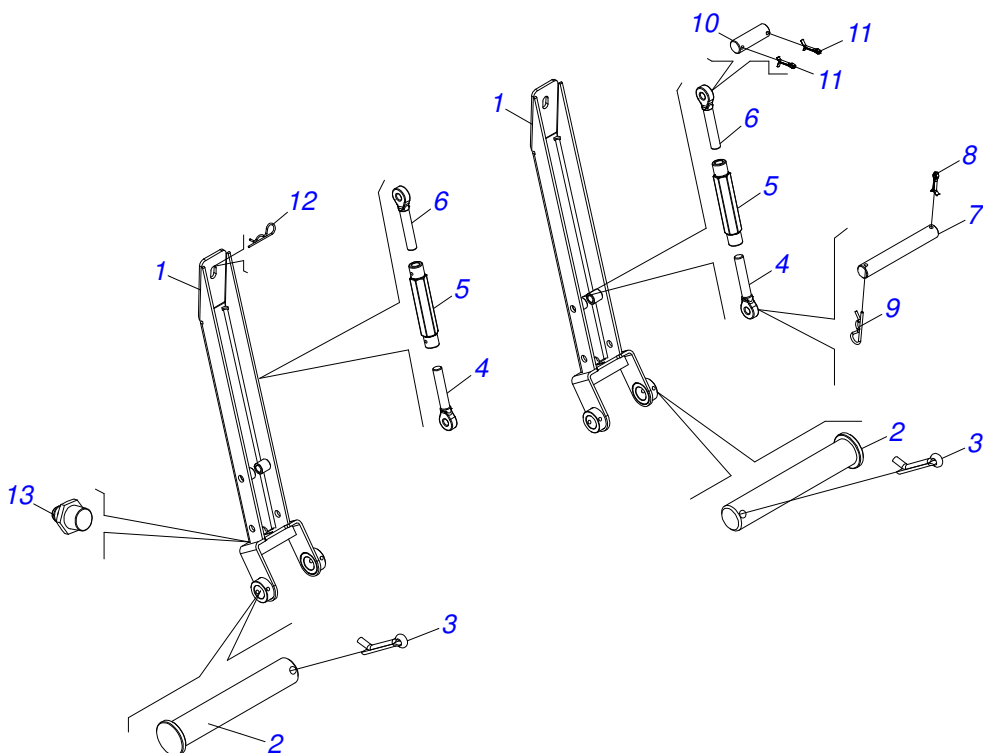


Artículo	Código	Descripción	Ver Pág.	QT
01	0511043359	ARTICULACION COMPLETO	4	01
02	0511066079	COPIADOR MAYOR		01
03	0511066123	COPIADOR MENOR		02
04	0511066120	COPIADOR MENOR		02

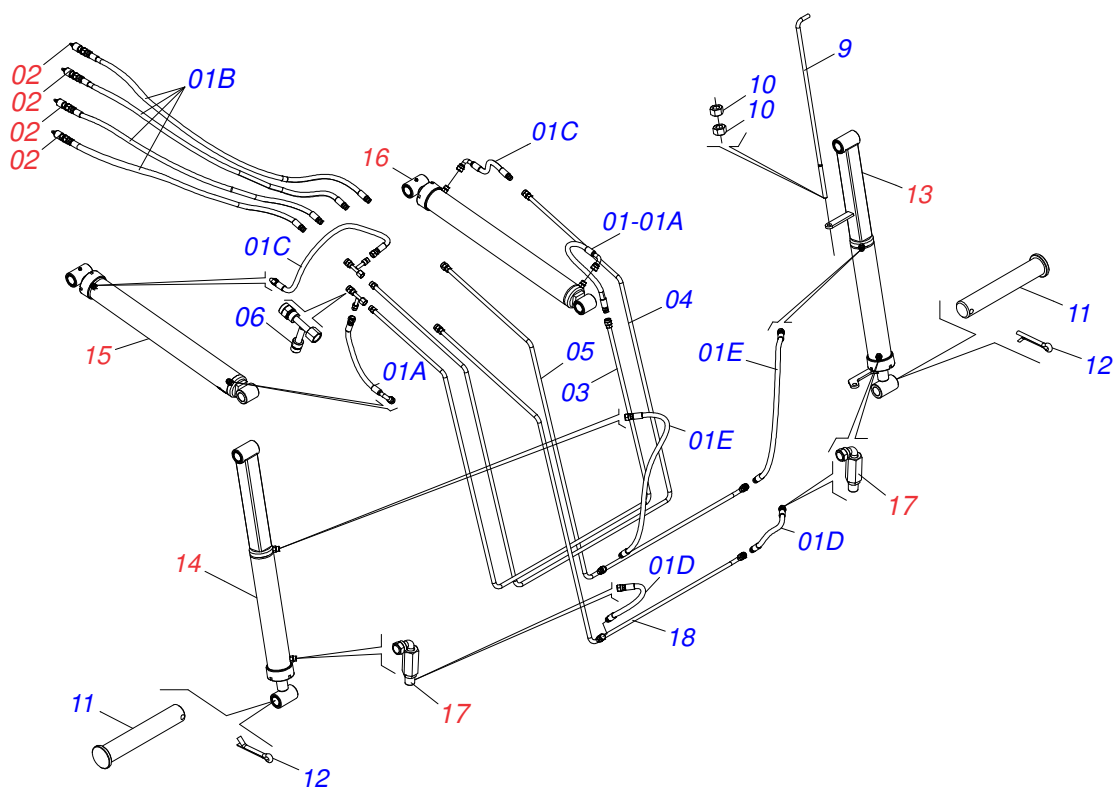


Artículo	Código	Descripción	Ver Pág.	QT
01	0511066088	ARTICULACION		01
02	0521060524	DESARME PALANCA		01
03	0503010071	PASADOR ABIERTO 3/16 X 1		01
04	0541014962	GATILLO DESARME		01
05	0503032132	RESORTE COMPRESION 17.3X14.7X56.3		01
06	0511066181	BRAZO DESARME		01
07	0541014964	CUERPO BRAZO IZQUIERDO DESARMAR		01
08	0503010849	TORNILLO 3/8 UNC X 1.1/2		02
09	0503010025	ARANDELA PRESION 3/8		04
10	0503010026	TUERCA 3/8		04
11	0541014963	PASADOR TRABA PCA-T 1750		02
12	0501010096	TORNILLO 3/8 UNC X 2		02
13	0503010285	ANILLO O'RING 2-222 N 3006-9B		04
14	0503031574	RESORTE TRACCION 175 X 20 X 3,8		01
15	0503010002	GRASERA 1800		04
16	0503010571	PASADOR ABIERTO 1/4" X 1.1/2"		01
17	0511017302	ARANDELA PLANA 13.5 X 32.5 X 3.00		01

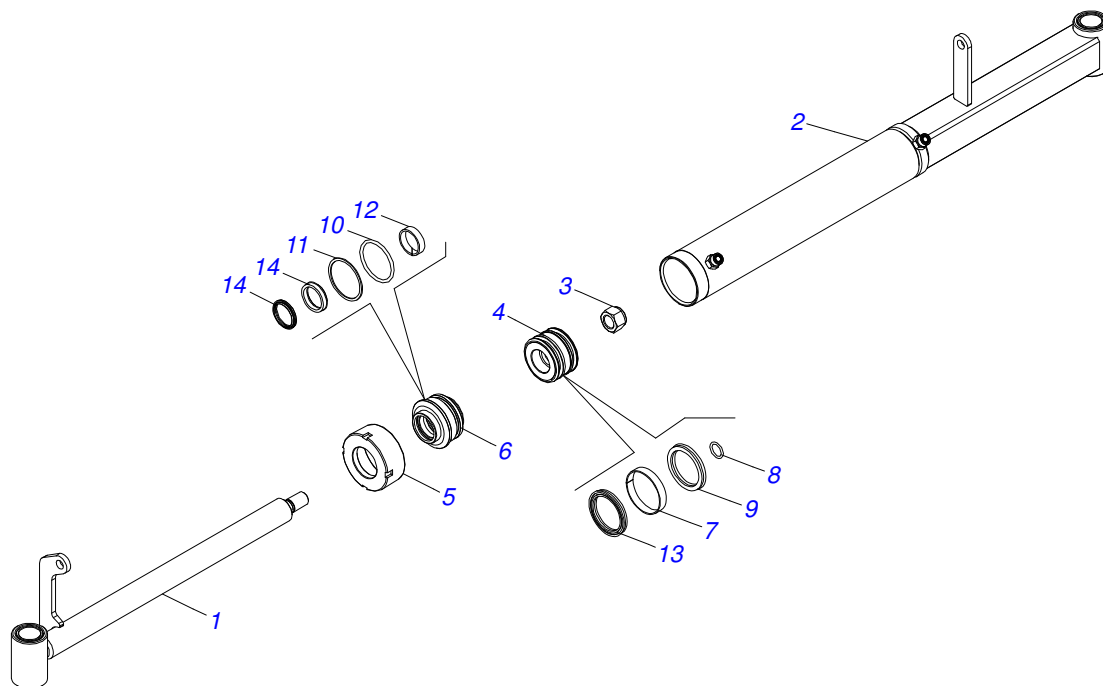




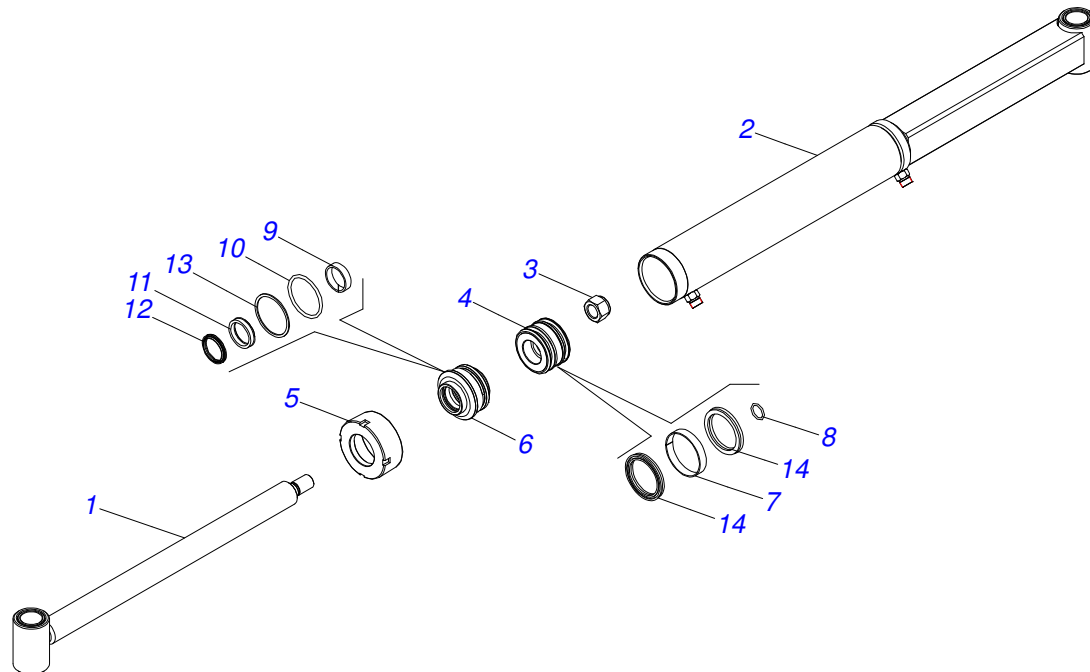
Artículo	Código	Descripción	Ver Pág.	QT
01	0511066078	DESCANSO PCA-T 1750		02
02	0561015034	EJE UNION		02
03	0503010073	PASADOR ABIERTO 3/8 X 3.1/2		04
04	0502012562	HUSO IZQUIERDO R1 X 160 PCA		02
05	0502012530	CUERPO PORCA REGULADOR R1 PCA		02
06	0502012529	HUSO DERECHO R1 X 160		02
07	0521012777	EJE UNION 19,05 X 137		02
08	0503010071	PASADOR ABIERTO 3/16 X 1		02
09	0503030168	PASADOR ABIERTO 3 X 50		02
10	0561015578	EJE UNION 3/4 X 56 PCA VTR A750		02
11	0503010300	PASADOR ABIERTO 5/32" X 1"		04
12	0503030012	PASADOR ABIERTO		02
13	0503010002	GRASERA 1800		06



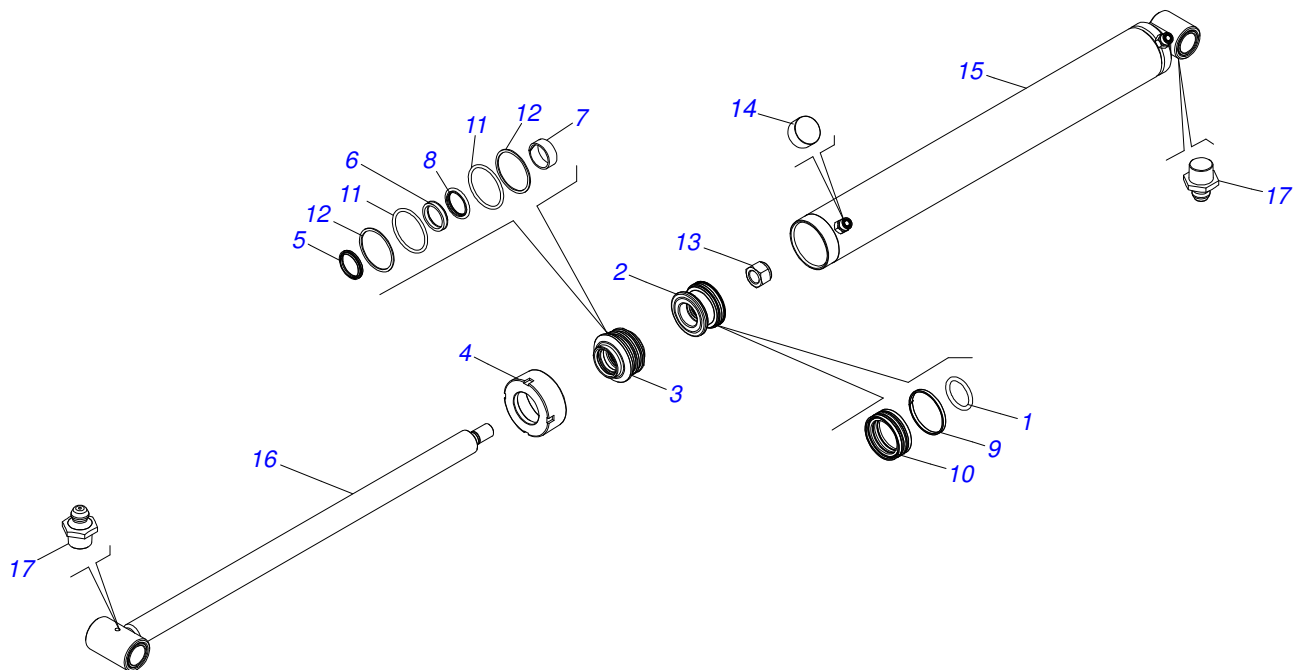
Artículo	Código	Descripción	Ver Pág.	QT
01	0511057096	JUEGO DE MANGUERA SOPORTE MÓVIL		01
01A	0501080970	MANG OFS 1/2" X 600 TR-TC		02
01B	0501081002	MANGUERA 1/2" X		04
01C	0501080969	MANG OFS 1/2" X 750 TR-TC		02
01D	0501081584	MANGUERA 1/2 X		02
01E	0501081084	MANGUERA		02
02	0501053834	ACOPLAMIENTO RAPIDO MACHO AGRICOLA CON TAPA - 1/2 NPT	11	04
03	0511066208	DUCTO MENOR CIL SOPORTE MOVEL		01
04	0511066209	DUCTO MAYOR CIL SOPORTE MOVEL		01
05	0511066211	DUCTO MENOR CIL ARTIC		01
06	0503030964	CONECTOR T		02
07	0503011030	ANILLO O' RING 2-14 N 3006-9B		22
08	0503013527	ABRAZADERA ZIPER		04
09	0561012100	VARON REGUALCCION		01
10	0503010013	TUERCA 5/8		02
11	0561015034	EJE UNION		06
12	0503010073	PASADOR ABIERTO 3/8 X 3.1/2		06
13	0511045574	CILINDRO HIDRÁULICO	7	01
14	0511045575	CILINDRO HIDRÁULICO	8	01
15	0511058003	CILINDRO HIDRÁULICO	9	01
16	0511057996	CILINDRO HIDRÁULICO	10	01
17	0511057810	SECURITY VALVE SET	12	04
18	0511066210	DUCTO MAYOR CIL ARTIC		01



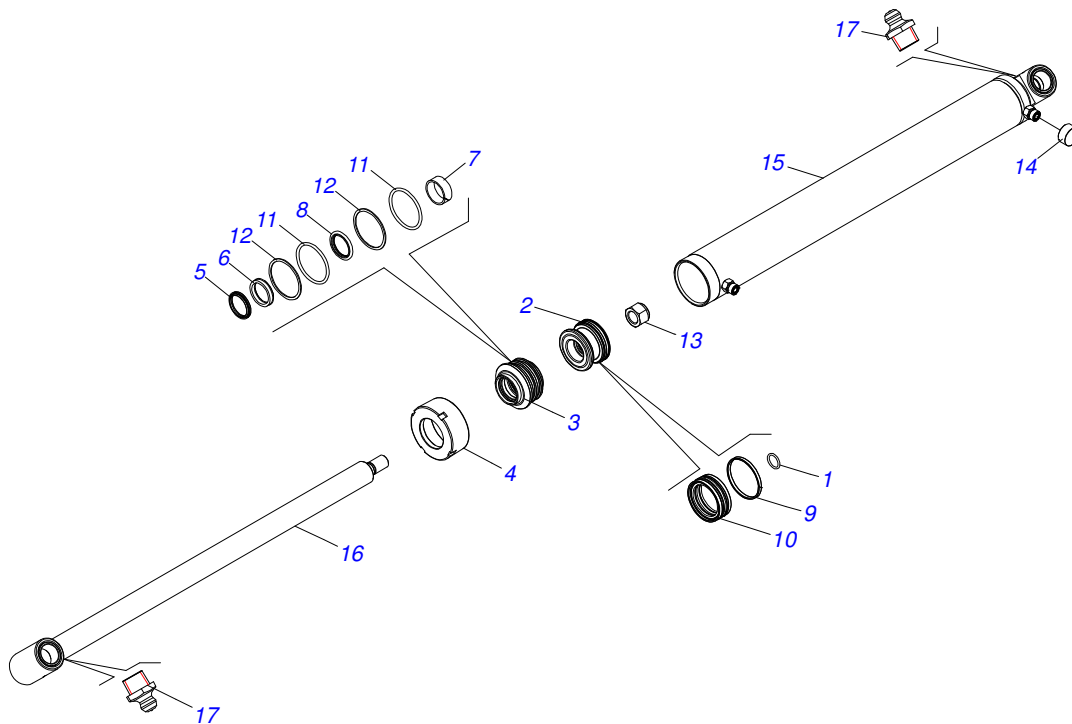
Artículo	Código	Descripción	Ver Pág.	QT
01	0511068256	EXTENSOR 44,45 X 670		01
02	0511068254	CAMISA 85,72 X 942		01
03	0503010063	TUERCA 1" UNF		01
04	0502010843	EMBOLO 44,45 X 85,7		01
05	0502010993	TAPA MOVIL 85,72		01
06	0502010781	SOPORTE ANILLOS 44,45 X 85,72		01
07	0503010948	ANILLO GUIA EXTERNO W4-3346-590		01
08	0503010042	ANILLO O'RING 2-214 N 3006-9B		01
09	0503010949	ANILLO GUIA INTERNO W2-2000-500		01
10	0503011060	ANILLO BACK-UP 8-336		01
11	0503010976	ANILLO O'RING 2-336 N 3006-9B		01
12	0503010990	ANILLO 1870-1750-375-B		01
13	0503010761	ANILLO RASCADOR D-1750		01
14	0503010170	ANILLO 3120 2750		02
15	0501031796	JUEGO REPARO COMPLETO CILINDRO		01



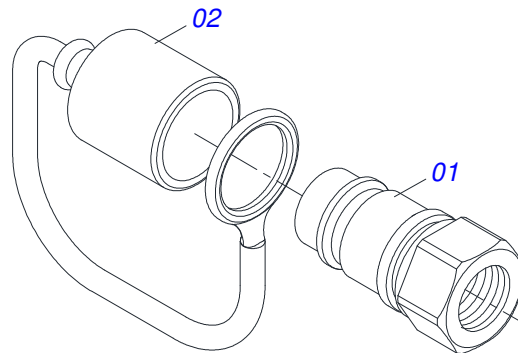
Artículo	Código	Descripción	Ver Pág.	QT
01	0511068257	EXTENSOR 44,45 X 651		01
02	0511068255	CAMISA 85,72 X 942		01
03	0503010063	TUERCA 1" UNF		01
04	0502010843	EMBOLO 44,45 X 85,7		01
05	0502010993	TAPA MOVIL 85,72		01
06	0502010781	SOPORTE ANILLOS 44,45 X 85,72		01
07	0503010948	ANILLO GUIA EXTERNO W4-3346-590		01
08	0503010042	ANILLO O'RING 2-214 N 3006-9B		01
09	0503010949	ANILLO GUIA INTERNO W2-2000-500		01
10	0503011060	ANILLO BACK-UP 8-336		01
11	0503010976	ANILLO O'RING 2-336 N 3006-9B		01
12	0503010990	ANILLO 1870-1750-375-B		01
13	0503010761	ANILLO RASCADOR D-1750		01
14	0503010170	ANILLO 3120 2750		02
15	0501031796	JUEGO REPARO COMPLETO CILINDRO		01



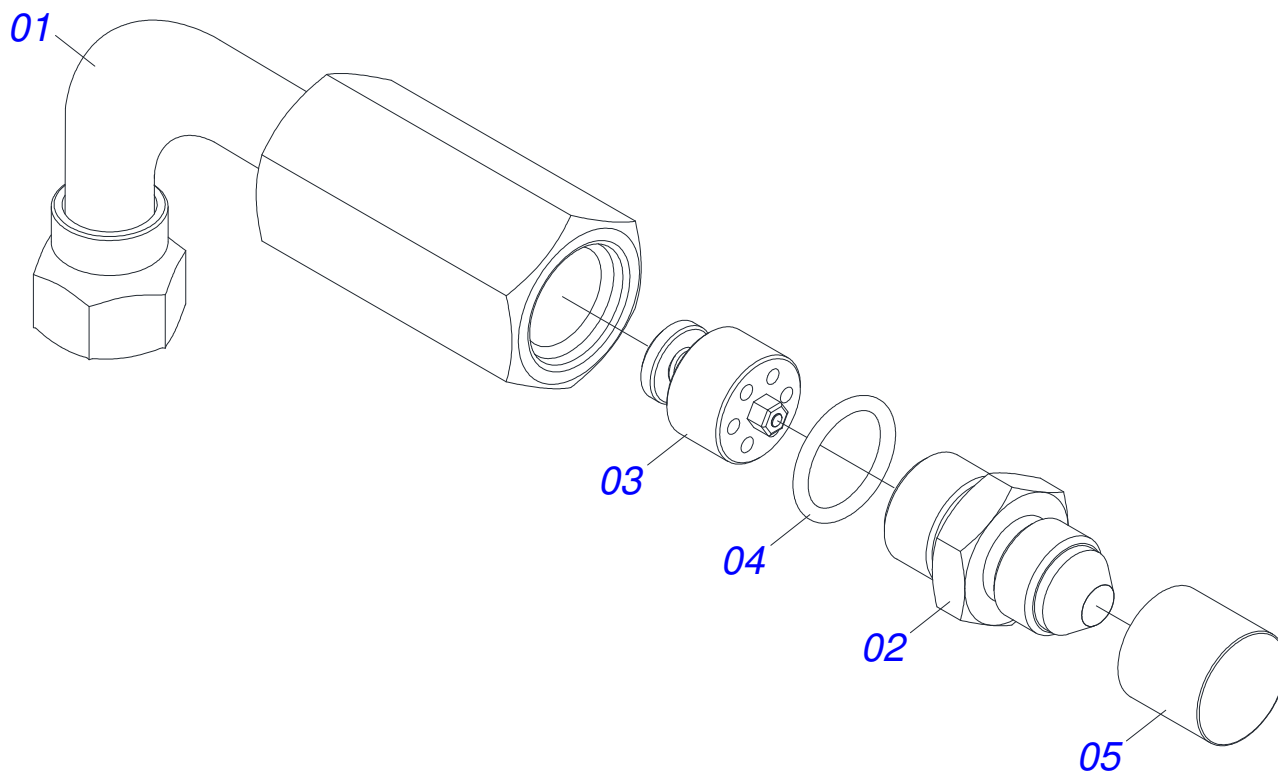
Artículo	Código	Descripción	Ver Pág.	QT
01	0503010042	ANILLO O-RING 2-214 N 3006-9B		01
02	0571019710	EMBOLO		01
03	0571019711	APOYO ANILLO		01
04	0571019709	TAPA MOVIL		01
05	0503010761	ANILLO RASCADOR D-1750		01
06	0503017937	ANILLO		01
07	0503017938	ANILLO GUIA		01
08	0503017936	ANILLO		01
09	0503018144	ANILLO		01
10	0503017935	ANILLO		01
11	0503017939	ANILLO		02
12	0503017940	ANILLO		02
13	0503010063	TUERCA 1" UNF		01
14	0503030387	TAPON		02
15	0521066473	CAMISA 85,72 X		01
16	0511066172	EXTENSOR 44,4 X 929		01
17	0503010002	GRASERA 1800		02
18	0511032281	JUEGO REPARO COMPLETO CILINDRO		01



Artículo	Código	Descripción	Ver Pág.	QT
01	0503010042	ANILLO O-RING 2-214 N 3006-9B		01
02	0571019710	EMBOLO		01
03	0571019711	APOYO ANILLO		01
04	0571019709	TAPA MOVIL		01
05	0503010761	ANILLO RASCADOR D-1750		01
06	0503017937	ANILLO		01
07	0503017938	ANILLO GUIA		01
08	0503017936	ANILLO		01
09	0503018144	ANILLO		01
10	0503017935	ANILLO		01
11	0503017939	ANILLO		02
12	0503017940	ANILLO		02
13	0503010063	TUERCA 1" UNF		01
14	0503030387	TAPON		02
15	0511066174	CAMISA 85		01
16	0511066172	EXTENSOR 44,4 X 929		01
17	0503010002	GRASERA 1800		02
18	0511032281	JUEGO REPARO COMPLETO CILINDRO		01

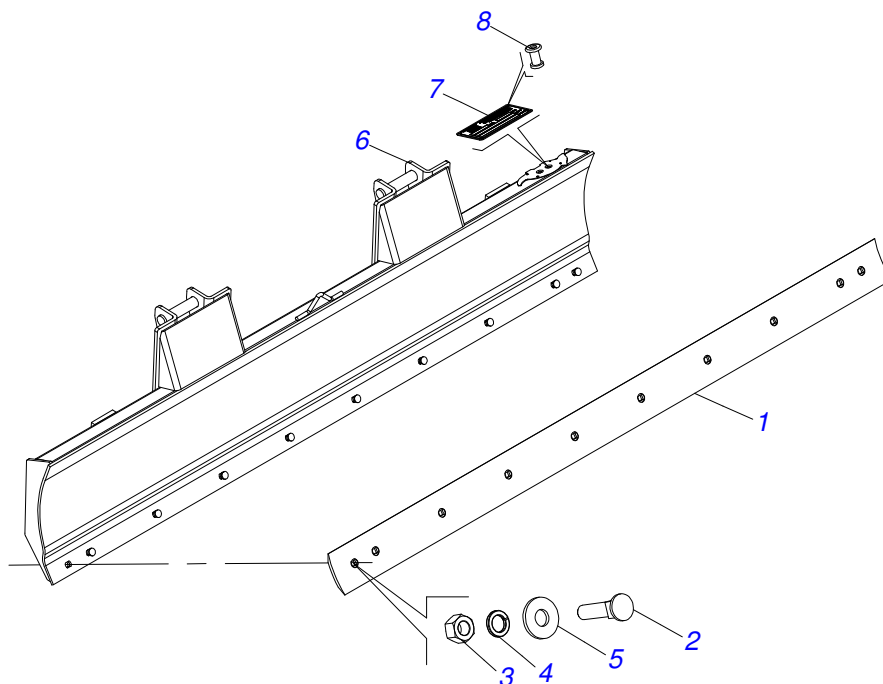


Artículo	Código	Descripción	Ver Pág.	QT
01	0503011627	MACHO ENGANCHE RAP AGR 1/2 NPT		01
02	0503011882	TAPA PLASTICA P/ ENG RAP		01

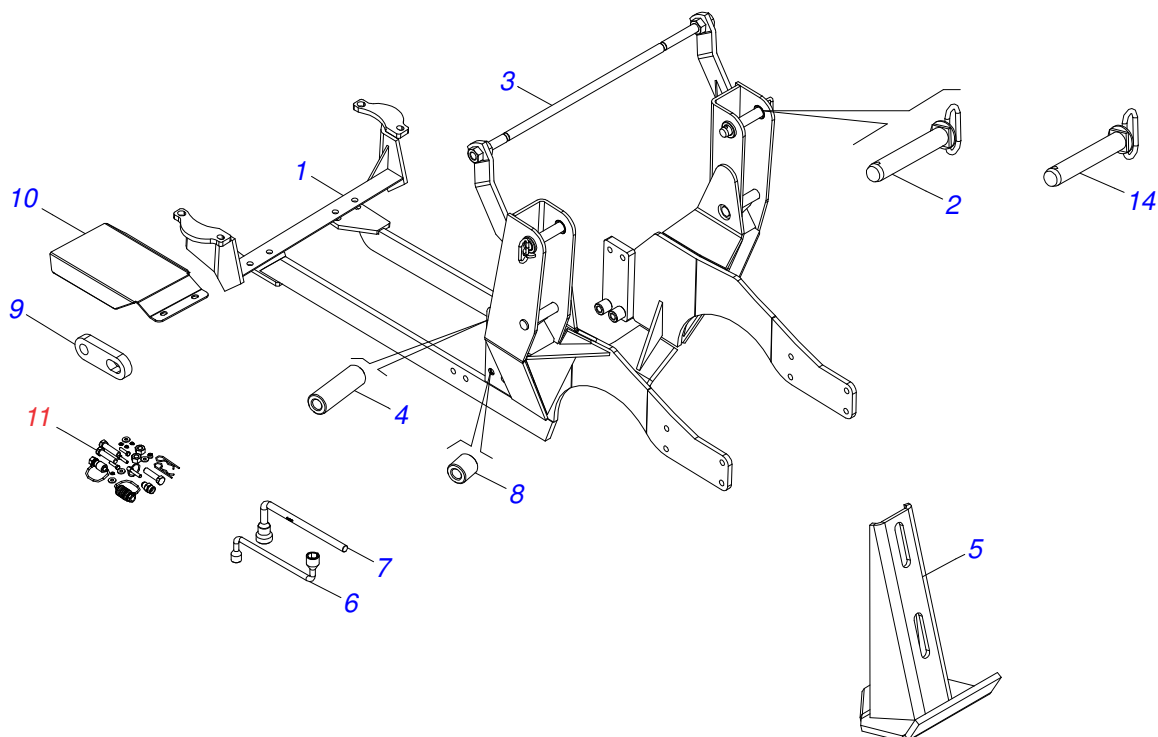


Artículo	Código	Descripción	Ver Pág.	QT
001	0521067686	ADAPTADOR COMPLETO		01
002	0581014051	NIPLE 1/2 BSP		01
003	0503016854	VALVULA COMPL		01
004	0503010045	ANILLO O'RING 2-116 N 3006-9B		01
005	0503030385	PLUG CILINDRICO N-002		01

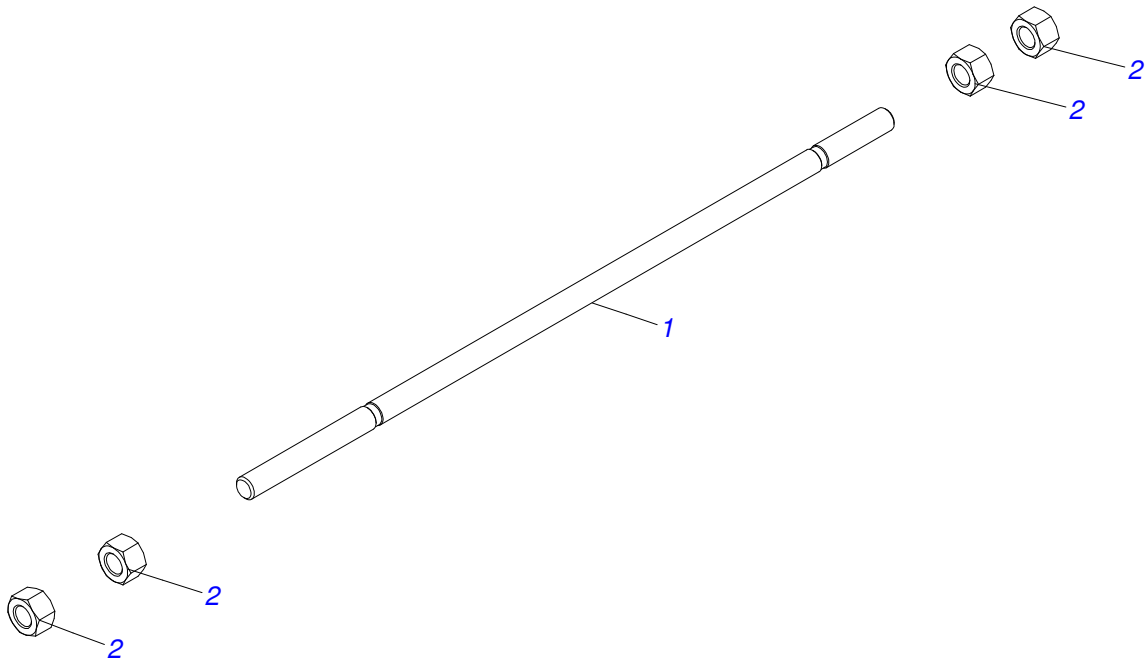




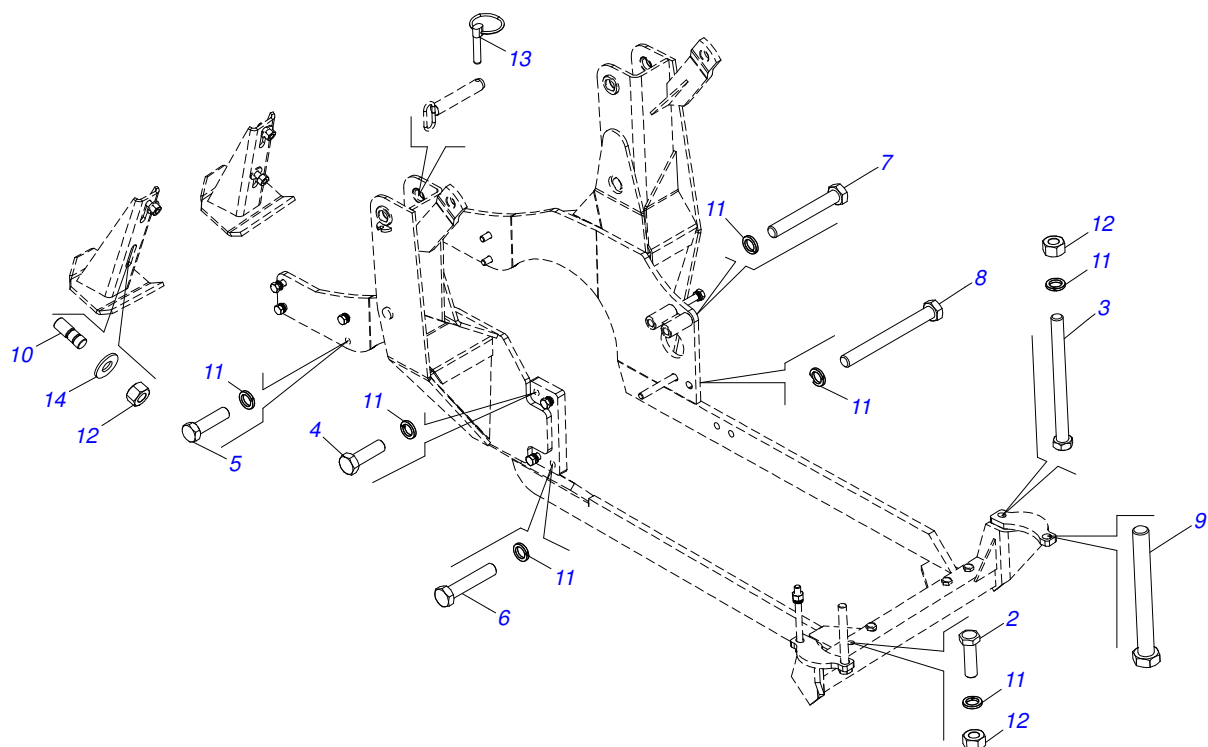
Artículo	Código	Descripción	Ver Pág.	QT
01	0622360011	RASPADOR REVERSIBLE 2400		01
02	0501012240	TORNILLO 5/8" UNC X 2.1/2"		08
03	0503010013	TUERCA 5/8		08
04	0503011445	ARANDELA PRESION		08
05	0501012140	ARANDELA PLANA		08
06	0521061289	CUCHILLA DELANT AGR 2401		01
07	0503034003	ETIQUETA IDENTIFICACIÓN ALUMINIO		01
08	0503010001	REMACHE POP		04



Artículo	Código	Descripción	Ver Pág.	QT
01	0521060106	SOPORTE FIJACION CHASI		01
02	0511064410	EJE UNION 37,20 X 205		02
03	0511047399	VARON 1" X 2220	15	01
04	0561010487	BUJE 22,23 X 44,45 X 137		02
05	0501063411	ZAPATA ESTAB		02
06	0501068213	CLAVE DOBLE 5/8 X 3/4		01
07	0501061617	LLAVE 1 CABO PLANO		01
08	0561010578	BUJE 22,23 X 44,45 X 45		02
09	0561010484	CALZO BARRA CHASIS		04
10	0561010518	PROTECTOR MANGUERA		01
11	0501037503	PIEZAS EMBALADAS	16	01
12	0511032439	SACO CON MANUAL INSTRUCCIONES		01
13	3914303117	BOLSA		02
14	0521066515	EJE DE ARTICULACIÓN CON TIRADOR 37,20 X 240		02



Artículo	Código	Descripción	Ver Pág.	QT
001	0561010598	VARON 1.1/4" UNC 7FPP X 1140		01
002	0501010087	TUERCA 1.1/4"		04



Artículo	Código	Descripción	Ver Pág.	QT
01	0503030011	BOLSA DE PLÁSTICO		01
02	0501010125	TORNILLO 3/4" UNC X 2.1/2"		04
03	0501010066	TORNILLO 3/4" UNC X 9"		04
04	0503013111	TORNILLO M20 X 2,5 X 65		02
05	0503013112	TORNILLO M20 X 2,5 X 70		08
06	0503013090	TORNILLO M20 X 2,5 X 100		02
07	0503013365	TORNILLO M20 X 2,5 X 140		02
08	0503015049	TORNILLO M20 X 2,5 X 190		02
09	0501010064	TORNILLO 1" UNC X 9"		02
10	0561016756	PRISIONERO 3/4 UNC X 3/4 UNC X 56		04
11	0503010023	ARANDELA PRESION		26
12	0503010014	TUERCA 3/4" UNC		08
13	0503030430	CLAVIJA TRABA 7/16 X 50		04
14	0501010322	ARANDELA PLANA 20.50 X 46 X 4.75		16



05.03.06.2222

01



06

05.03.03.3429



03

05.03.03.1428



02

05.03.03.1087



05

05.03.03.4003



04

05.03.03.1827

Artículo	Código	Descripción	Ver Pág.	QT
01	0503062222	CONJUNTO DE ETIQUETAS ADHESIVAS		01
02	0503031087	ETIQUETA ADHESIVA		01
03	0503031428	ETIQUETA ADHESIVA ATENCIÓN		01
04	0503031827	LUBRICACIÓN ADHESIVA Y ETIQUETA DE REAPERTURA		01
05	0503034003	ETIQUETA IDENTIFICACIÓN ALUMINIO		01
06	0503033429	ETIQUETA ADHESIVA		01





**MARCHESAN IMPLEMENTOS E MÁQUINAS AGRÍCOLAS TATU S.A.**  
AV. Marchesan, 1979 - Casilla de Correos, 131 - CEP 15994-900 - Matão - SP - Brazil  
Fono +55 16.3382-8282  
(FAX Parts) + 55 16.3382. 8297 - (Export) + 55 16.3382.1003  
e.mail: [tatu@marchesan.com.br](mailto:tatu@marchesan.com.br)    [www.marchesan.com.br](http://www.marchesan.com.br)

**Publicaciones Técnicas: Desarrollo**  
LUIZ CANDIDO

**Publicaciones Técnicas: Revisión**  
LUIZ CANDIDO

*Contactos Catálogo:*  
*E-mail = [jgaspari@marchesan.com.br](mailto:jgaspari@marchesan.com.br)*

**ORIGINAL PARTS  
TATU**

