

**PCA T / PCA PLUS - PALAS DELANTERAS**

# **PCA PLUS 1500 VALTRA A750/850/950 BT CD JS S/AC**

**Código:** 0501091905

**Serie:** S-1015

**Revisión:** 00

**Fecha de Revisión:** ABRIL/2021

# **CATALOGO DE PARTES**



**MARCHESAN**



# PRODUCTOS

| Código     | Descripción                                  |
|------------|--|
| 0106111703 | PCA PLUS 1500 VTR A750/850/950 BT CD JS S/AC |

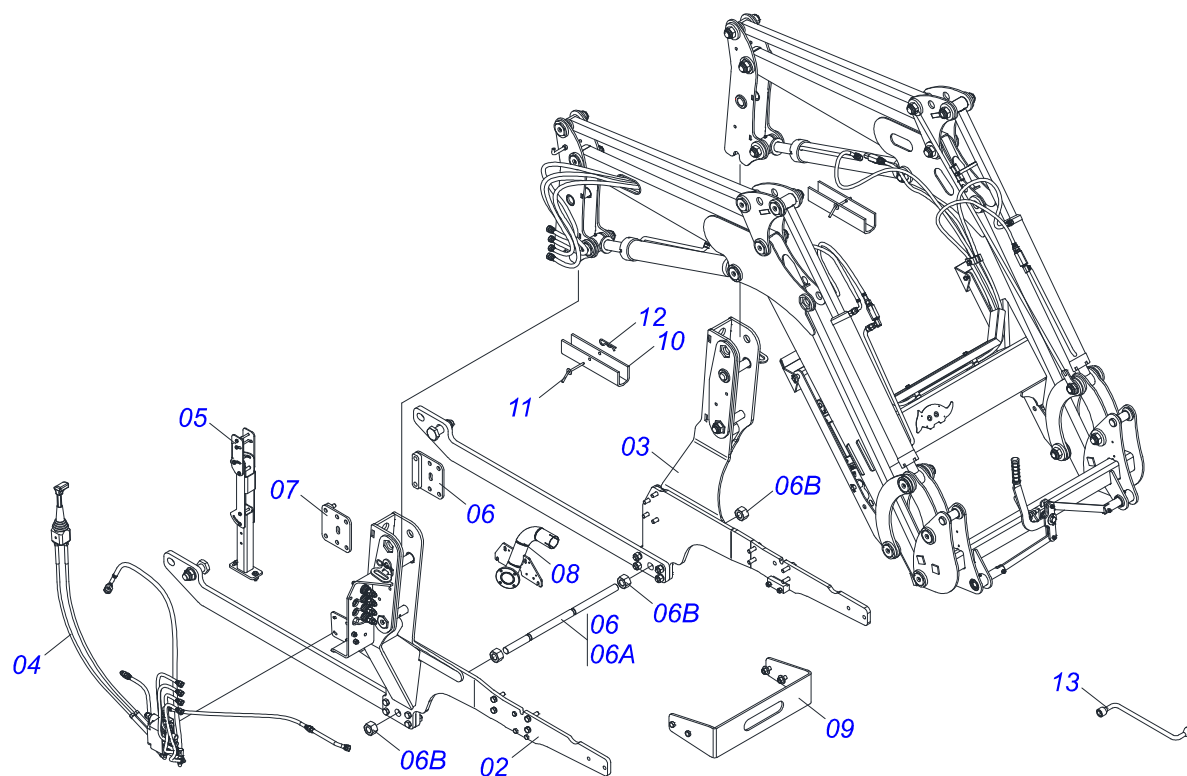
## ATENCIÓN: IMPORTANTE

Marchesan S.A. se reserva el derecho de perfeccionar y/o cambiar las características técnicas de sus productos, sin previo aviso y sin la obligación de proceder con los ya comercializados y sin conocimiento previo del revendedor o consumidor.

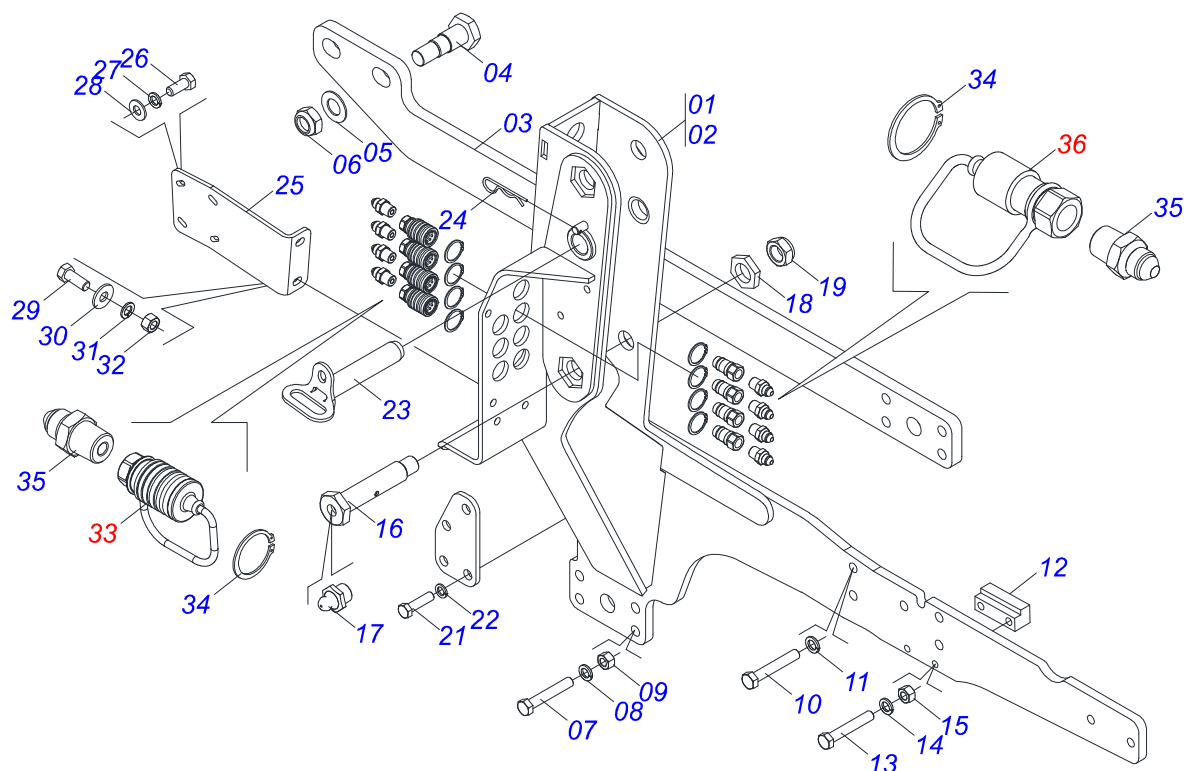


# ÍNDICE

|            |  |       |    |
|------------|--|-------|----|
| 0106111703 | PCA PLUS 1500 VTR A750/850/950 BT CD JS S/AC                       | ..... | 1  |
| 0909092734 | CHASIS ASAMBLEA - VTR 750  | ..... | 2  |
| 0501053835 | HEMBRA ENGANCHE RAP 1/2 NPT  | ..... | 3  |
| 0501053834 | ACOPLAMIENTO RAPIDO MACHO AGRICOLA CON TAPA - 1/2 NPT              | ..... | 4  |
| 0521046979 | SOPORTE MÓVIL  | ..... | 5  |
| 0909092735 | CIRCUITO HIDRAULICO DEL SOPORTE MÓVIL - PCA PLUS 1500 VTR BT CD JS | ..... | 6  |
| 0909092736 | JOYSTICK Y COMPLEMENTOS  | ..... | 7  |
| 0521046974 | COMANDO 3/8" MONOBLOCO CON JOYSTICK - VTR                          | ..... | 8  |
| 0511057772 | CONJUNTO VÁLVULA DE SEGURIDAD                                      | ..... | 9  |
| 0909092474 | CONJUNTO DEL ARTICULADOR   | ..... | 10 |
| 0909092475 | DESCANSO CON TUERCA DEL SOPORTE MOVIL                              | ..... | 11 |
| 0909092733 | CONJUNTO DE LA TORRE - PCA PLUS 1500 VTR BT                        | ..... | 12 |
| 0909092674 | CONJUNTO DEL SOPORTE ARTICULADOR                                   | ..... | 13 |
| 0521045393 | CONJUNTO SOPORTE JOY STICK   | ..... | 14 |
| 0521050255 | CILINDRO HIDRAULICO IZQUIERDO 44,45 X 76,20 X 845 X 555            | ..... | 15 |
| 0521050256 | CILINDRO HIDRAULICO DERECHO 44,45 X 76,20 X 845 X 555              | ..... | 16 |
| 0511058221 | CILINDRO HIDRAULICO IZQUIERDA                                      | ..... | 17 |
| 0511058222 | CILINDRO HIDRAULICO DERECHO  | ..... | 18 |



| Artículo | Código     | Descripción                               | Ver Pág. | QT |
|----------|------------|---|----------|----|
| 01       | 0909092734 | CHASIS ASAMBLEA - VTR 750                 | 2        | 01 |
| 02       | 0521046979 | SOPORTE MÓVIL                             | 5        | 01 |
| 03       | 0521045393 | CONJUNTO SOPORTE JOY STICK                | 14       | 01 |
| 04       | 0909092736 | JOYSTICK Y COMPLEMENTOS                   | 7        | 01 |
| 05       | 0501044434 | VARON 1" NC X 700 CON TUERCAS             |          | 01 |
| 05A      | 0501014753 | VARON 1" NC X 700                         |          | 01 |
| 05B      | 0501010087 | TUERCA 1.1/4"                             |          | 04 |
| 06       | 0571017231 | PROTECCIÓN DELANTERA                      |          | 01 |
| 07       | 0571017227 | CALZADO DEL CHASIS - PCA VTR A750/850/950 |          | 02 |
| 08       | 0521067469 | SUPLEMENTO DEL ESCAPE                     |          | 01 |
| 09       | 0531017238 | BLOQUEO DEL TRANSPORTE                    |          | 02 |
| 10       | 0501068994 | EJE TRABA 8,30 X 78                       |          | 02 |
| 11       | 0503030168 | PASADOR ABIERTO 3 X 50                    |          | 01 |
| 12       | 0521067351 | BLOQUEO DEL CHASIS DERECHO                |          | 01 |
| 13       | 0521067359 | BLOQUEO DEL CHASIS IZQUIERDO              |          | 01 |
| 14       | 0501068213 | CLAVE DOBLE 5/8 X 3/4                     |          | 01 |
| 15       | 0503016506 | TORNILLO 5/16 UNC X 3/4 C S G.5 ZN        |          | 04 |
| 16       | 0503010179 | ARANDELA PRESION                          |          | 04 |
| 17       | 0501010694 | ARANDELA PLANA                            |          | 04 |
| 18       | 0503011730 | TORNILLO M16 X 2 X 60                     |          | 04 |
| 19       | 0503010019 | ARANDELA PRESION 1/2"                     |          | 04 |
| 20       | 0501010100 | TORNILLO 5/8 UNC X 2 CS G.5 ZN            |          | 04 |
| 21       | 0501012140 | ARANDELA PLANA                            |          | 04 |
| 22       | 0503010013 | TUERCA 5/8                                |          | 04 |



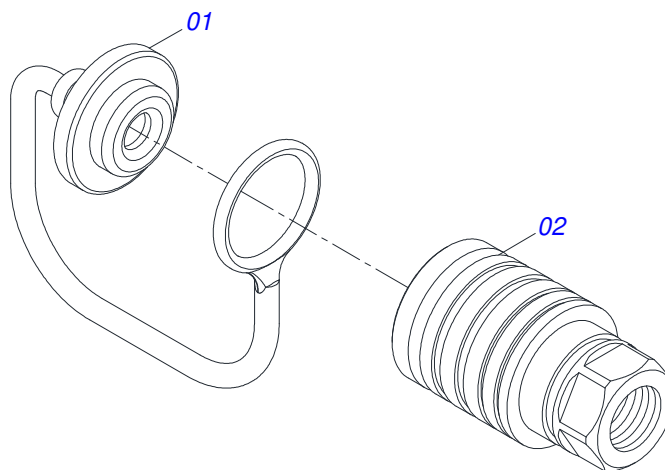
| Artículo | Código     | Descripción                        | Ver Pág. | QT |
|----------|------------|------------------------------------|----------|----|
| 01       | 0521067466 | CHASI DERECHO                      |          | 01 |
| 02       | 0521067465 | CHASI IZQUIERDO                    |          | 01 |
| 03       | 0571019093 | BARRA DE ACOPLAMIENTO              |          | 02 |
| 04       | 0571019101 | TORNILLO 1.1/4 UNF X 110           |          | 02 |
| 05       | 0521011132 | ARANDELA PLANA 32.3 X 60 X 3.00    |          | 02 |
| 06       | 0503010044 | TUERCA 1.1/4                       |          | 02 |
| 07       | 0501010500 | TORNILLO 3/4"UNC X3"               |          | 08 |
| 08       | 0503010023 | ARANDELA PRESION                   |          | 08 |
| 09       | 0503010014 | TUERCA 3/4" UNC                    |          | 08 |
| 10       | 0503011730 | TORNILLO M16 X 2 X 60              |          | 08 |
| 11       | 0503010027 | ARANDELA PRESION                   |          | 08 |
| 12       | 0581013402 | BATIDOR VTR A750/850/950           |          | 02 |
| 13       | 0503011730 | TORNILLO M16 X 2 X 60              |          | 04 |
| 14       | 0503010019 | ARANDELA PRESION 1/2"              |          | 04 |
| 15       | 0503010060 | TUERCA 1/2" UNC                    |          | 04 |
| 16       | 0581013410 | TORNILLO 1.1/4" UNF X 155          |          | 02 |
| 17       | 0503010002 | GRASERA 1800                       |          | 02 |
| 18       | 0581010243 | ARANDELA HEXÁGONO EXTERNO          |          | 02 |
| 19       | 0503010044 | TUERCA 1.1/4                       |          | 02 |
| 20       | 0581013406 | APOYO EXTERNO - VTR A750/850       |          | 02 |
| 21       | 0503011730 | TORNILLO M16 X 2 X 60              |          | 04 |
| 22       | 0503010019 | ARANDELA PRESION 1/2"              |          | 04 |
| 23       | 0521067468 | EJE DE FIJACIÓN DEL SOPORTE MÓVIL  |          | 02 |
| 24       | 0503030012 | PASADOR ABIERTO                    |          | 02 |
| 25       | 0521067467 | SOPORTE DEL MANDO                  |          | 01 |
| 26       | 0503016506 | TORNILLO 5/16 UNC X 3/4 C S G.5 ZN |          | 04 |
| 27       | 0503010179 | ARANDELA PRESION                   |          | 04 |
| 28       | 0501010694 | ARANDELA PLANA                     |          | 04 |
| 29       | 0503010395 | TORNILLO 1/2" UNC X 1.1/4"         |          | 02 |
| 30       | 0511017302 | ARANDELA PLANA 13.5 X 32.5 X 3.00  |          | 02 |
| 31       | 0503010019 | ARANDELA PRESION 1/2"              |          | 02 |



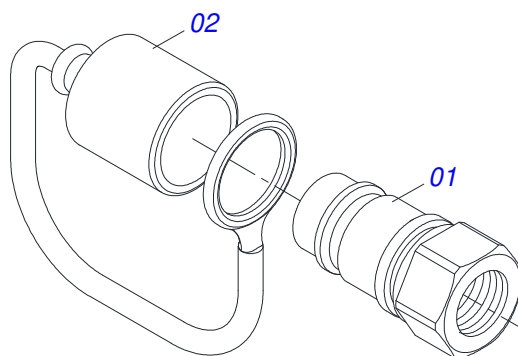
**PCA PLUS 1500 VALTRA A750/850/950 BT CD JS S/AC**  
**CHASIS ASAMBLEA - VTR 750**

Página 2  
0909092734

| Artículo | Código     | Descripción   | Ver Pág. | QT |
|----------|------------|---|----------|----|
| 32       | 0503010060 | TUERCA 1/2" UNC                                       |          | 02 |
| 33       | 0501053835 | HEMBRA ENGANCHE RAP 1/2 NPT                           | 3        | 04 |
| 34       | 0503010217 | ANILLO TENSOR 501040 (PARA EJE)                       |          | 04 |
| 35       | 0511014065 | NIPLE 7/8 NF  |          | 08 |
| 36       | 0501053834 | ACOPLAMIENTO RAPIDO MACHO AGRICOLA CON TAPA - 1/2 NPT | 4        | 04 |

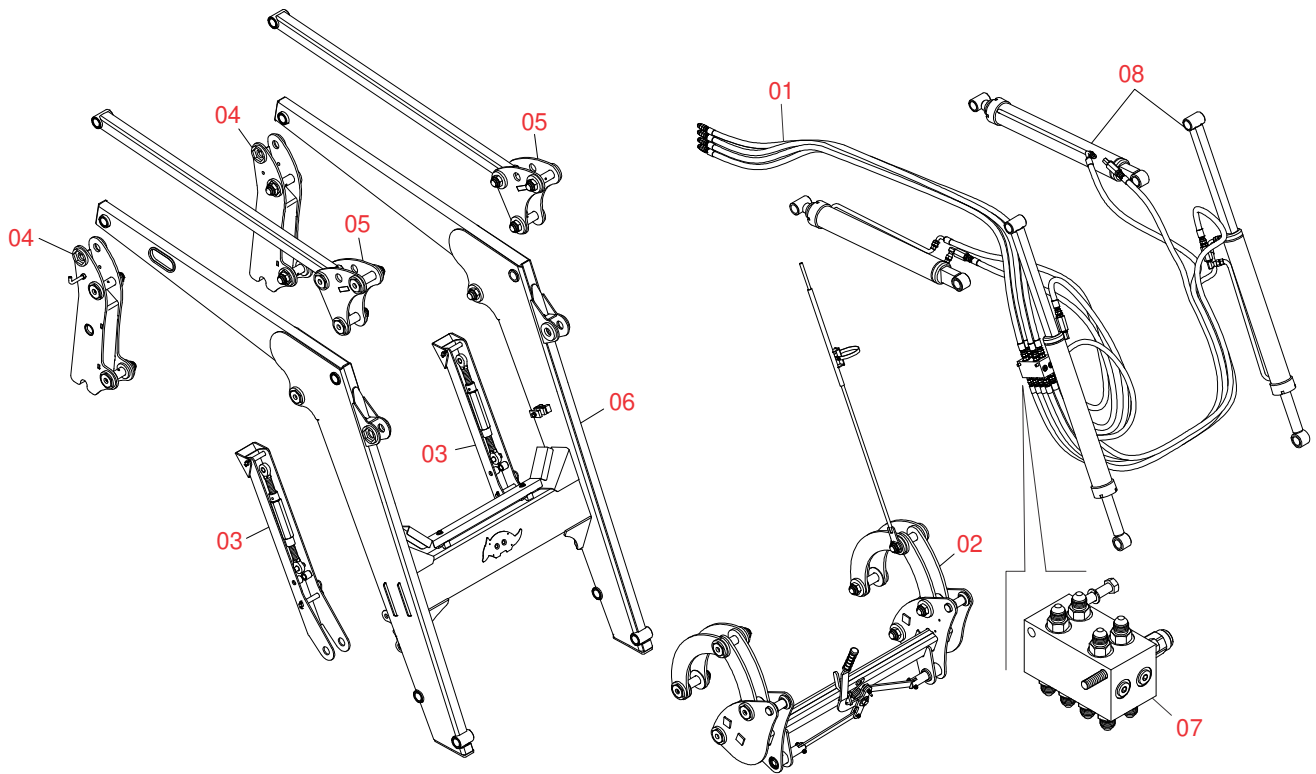


| Artículo | Código     | Descripción                    | Ver Pág. | QT |
|----------|------------|--------------------------------|----------|----|
| 01       | 0503011883 | TAPA PLASTICA P/ ENG RAP FEMEA |          | 01 |
| 02       | 0503011628 | HEMBRA ENGANCHE RAP AGR 1/2NPT |          | 01 |

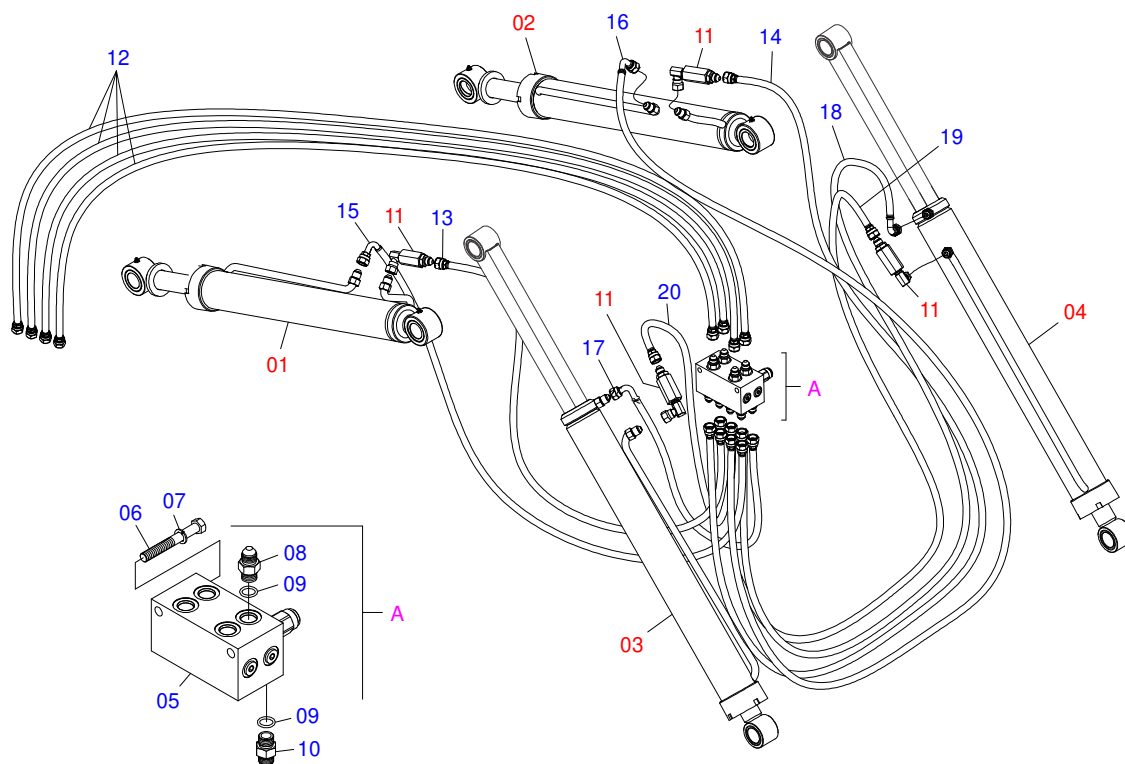


| Artículo | Código     | Descripción                    | Ver Pág. | QT |
|----------|------------|--------------------------------|----------|----|
| 01       | 0503011627 | MACHO ENGANCHE RAP AGR 1/2 NPT |          | 01 |
| 02       | 0503011882 | TAPA PLASTICA P/ ENG RAP       |          | 01 |

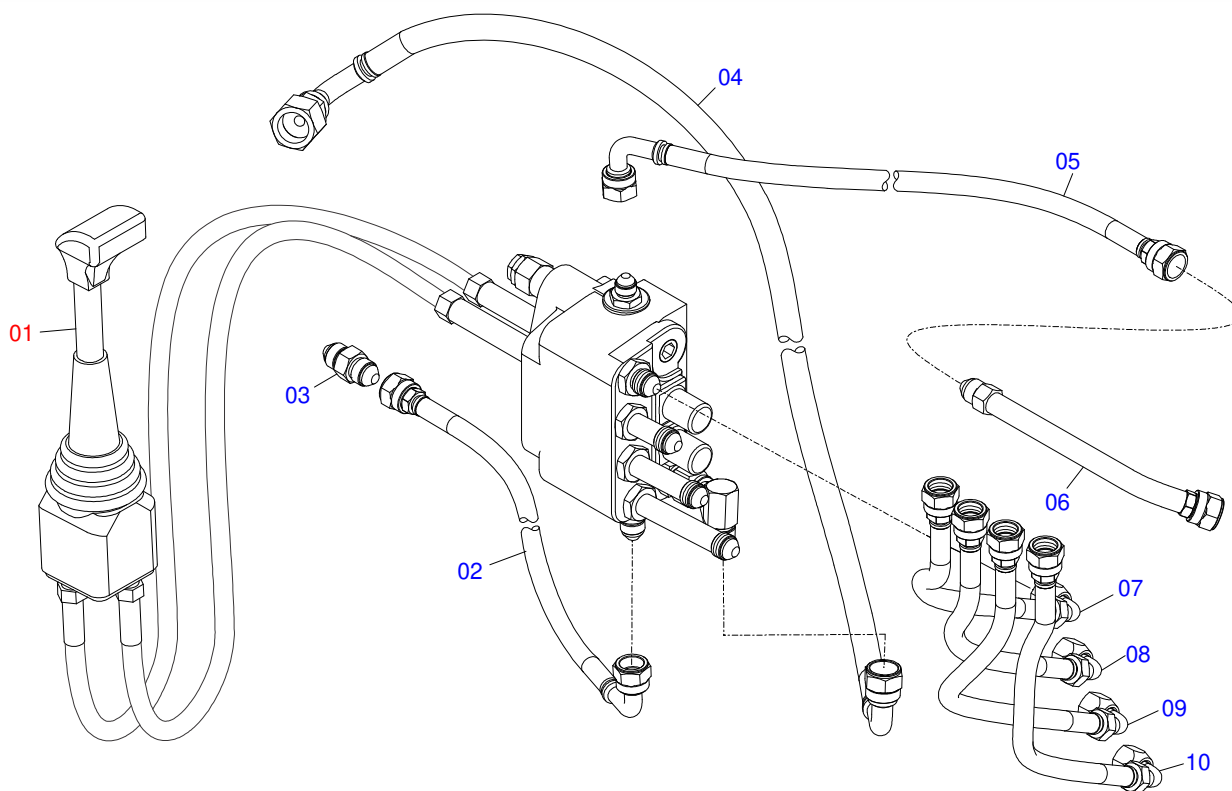




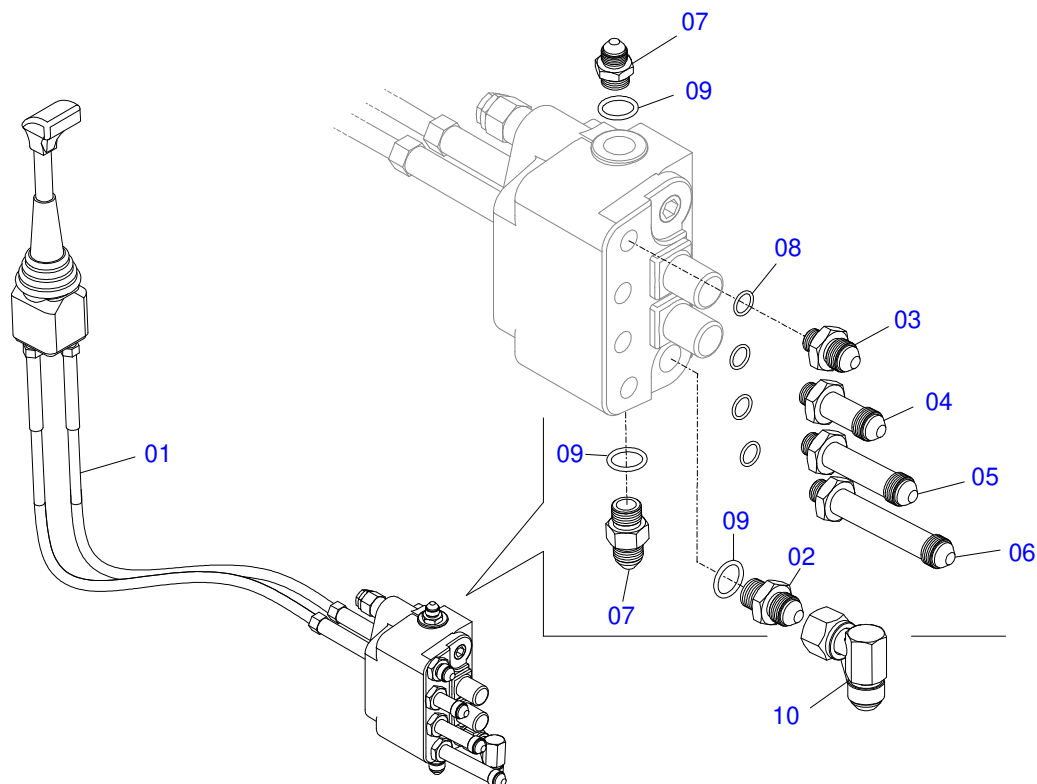
| Artículo | Código     | Descripción                                 | Ver Pág. | QT |
|----------|------------|---|----------|----|
| 01       | 0511056982 | JUEGO DE MANGUERA SOPORTE MÓVIL             |          | 01 |
| 02       | 0909092474 | CONJUNTO DEL ARTICULADOR                    | 10       | 01 |
| 03       | 0909092475 | DESCANSO CON TUERCA DEL SOPORTE MOVIL       | 11       | 02 |
| 04       | 0909092733 | CONJUNTO DE LA TORRE - PCA PLUS 1500 VTR BT | 12       | 02 |
| 05       | 0909092674 | CONJUNTO DEL SOPORTE ARTICULADOR            | 13       | 02 |
| 06       | 0909093600 | SOPORTE MOVIL PCA-T 1500 VTR COMPLETO       |          | 01 |
| 07       | 0909093601 | BLOQUE COMANDO HFB0150331                   |          | 01 |
| 08       | 0909093602 | CONJ DE CILINDROS HIDR - PCA PLUS 1500 VTR  |          | 01 |



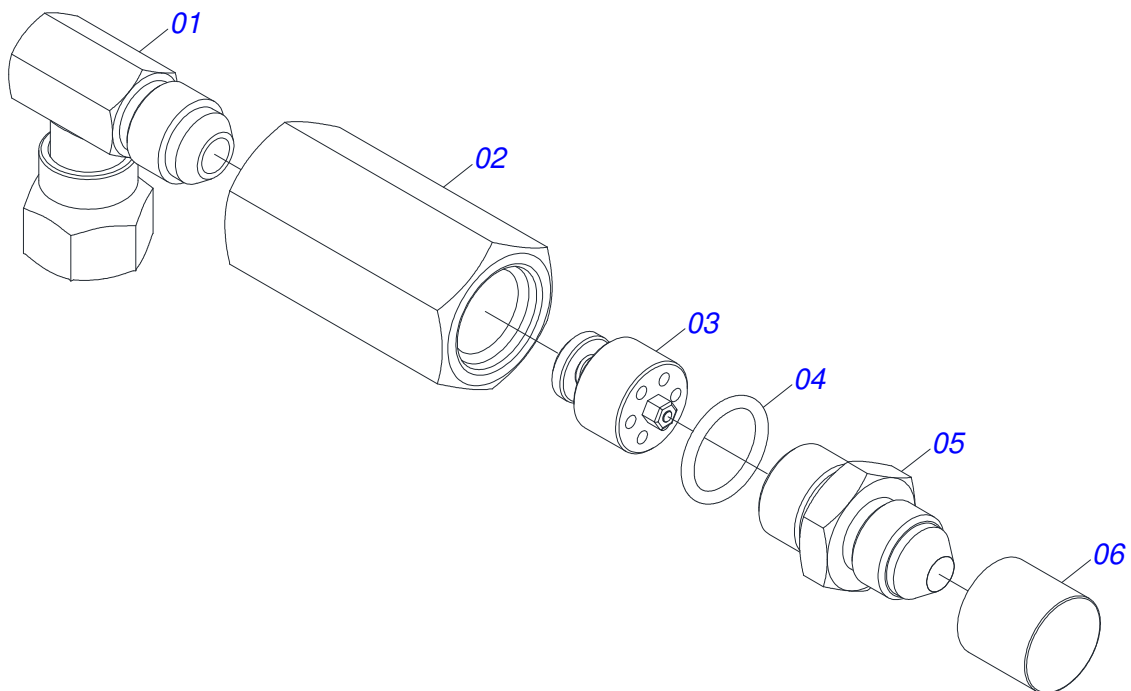
| Artículo | Código     | Descripción   | Ver Pág. | QT |
|----------|------------|---|----------|----|
| 01       | 0521050256 | CILINDRO HIDRAULICO DERECHO 44,45 X 76,20 X 845 X 555   | 16       | 01 |
| 02       | 0521050255 | CILINDRO HIDRAULICO IZQUIERDO 44,45 X 76,20 X 845 X 555 | 15       | 01 |
| 03       | 0511058222 | CILINDRO HIDRAULICO DERECHO                             | 18       | 01 |
| 04       | 0511058221 | CILINDRO HIDRAULICO IZQUIERDA                           | 17       | 01 |
| 05       | 0503062416 | BLOQUE COMANDO  |          | 01 |
| 06       | 0503010851 | TORNILLO 7/16" UNC X 3.1/2"                             |          | 02 |
| 07       | 0503010180 | ARANDELA PRESION 7/16"                                  |          | 02 |
| 08       | 0501010617 | NIPLE 3/4"NF  |          | 04 |
| 09       | 0503010190 | ANILLO O-RING 2-114 N 3006-9B                           |          | 12 |
| 10       | 0501010617 | NIPLE 3/4"NF  |          | 08 |
| 11       | 0511057772 | CONJUNTO VÁLVULA DE SEGURIDAD                           | 9        | 04 |
| 12       | 0501080452 | MANGUERA 3/8 X 2500 TR-TR                               |          | 04 |
| 13       | 0501080127 | MANGUERA  |          | 01 |
| 14       | 0501080483 | MANGUERA 3/8 X 2200 TR-TR                               |          | 01 |
| 15       | 0501080348 | MANGUERA TR-TC  |          | 01 |
| 16       | 0501080451 | MANGUERA 3/8" X 2400 TR-TC                              |          | 01 |
| 17       | 0501080375 | MANGUERA 3/8 X 600 TR-TC                                |          | 01 |
| 18       | 0501080419 | MANGUERA TR-TC  |          | 01 |
| 19       | 0501080320 | MANGUERA 3/8 X 2100 TR-TR                               |          | 01 |
| 20       | 0501080027 | MANG 3/8 X 1000 TR-TR                                   |          | 01 |



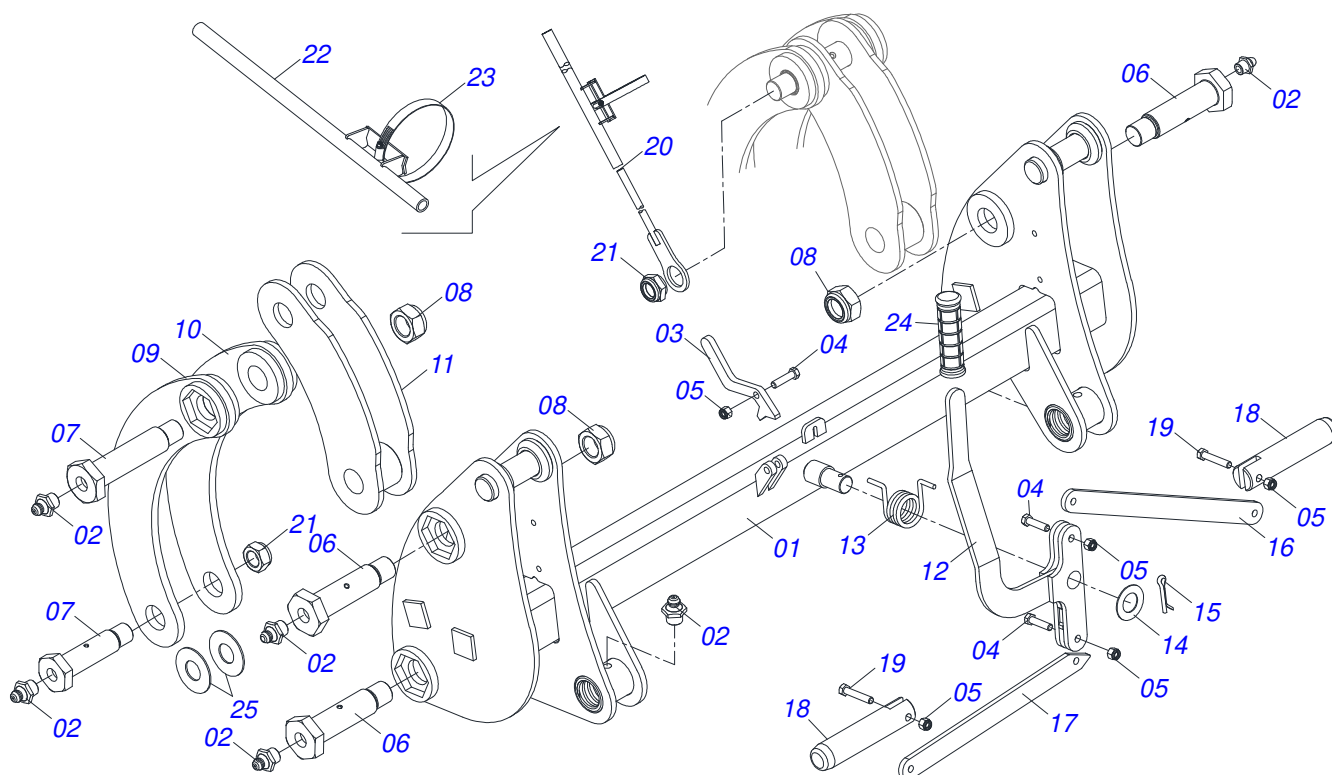
| Artículo | Código     | Descripción                                 | Ver Pág. | QT |
|----------|------------|---|----------|----|
| 01       | 0521046974 | COMANDO 3/8" MONOBLOCO CON JOYSTICK - 8 VTR | 8        | 01 |
| 02       | 0501080302 | MANGUERA 3/8 TR-TR                          |          | 01 |
| 03       | 0571018714 | NIPLE UNIÓN 3/4"X3/4"UNF (SEXT 7/8"X50)     |          | 01 |
| 04       | 0501080283 | MANGUERA 1/2 X 2600 TC-TC                   |          | 01 |
| 05       | 0501080302 | MANGUERA 3/8 TR-TR                          |          | 01 |
| 06       | 0521067471 | ADAPTADOR DE PRESIÓN VTR A850 S1015         |          | 01 |
| 07       | 0501080375 | MANGUERA 3/8 X 600 TR-TC                    |          | 01 |
| 08       | 0501080599 | MANGUERA 3/8 X 650 TC-TR                    |          | 01 |
| 09       | 0501080413 | MANGUERA 3/8 X 700 TR-TC                    |          | 01 |
| 10       | 0501080328 | MANGUERA 3/8 X 750 TR-TC                    |          | 01 |



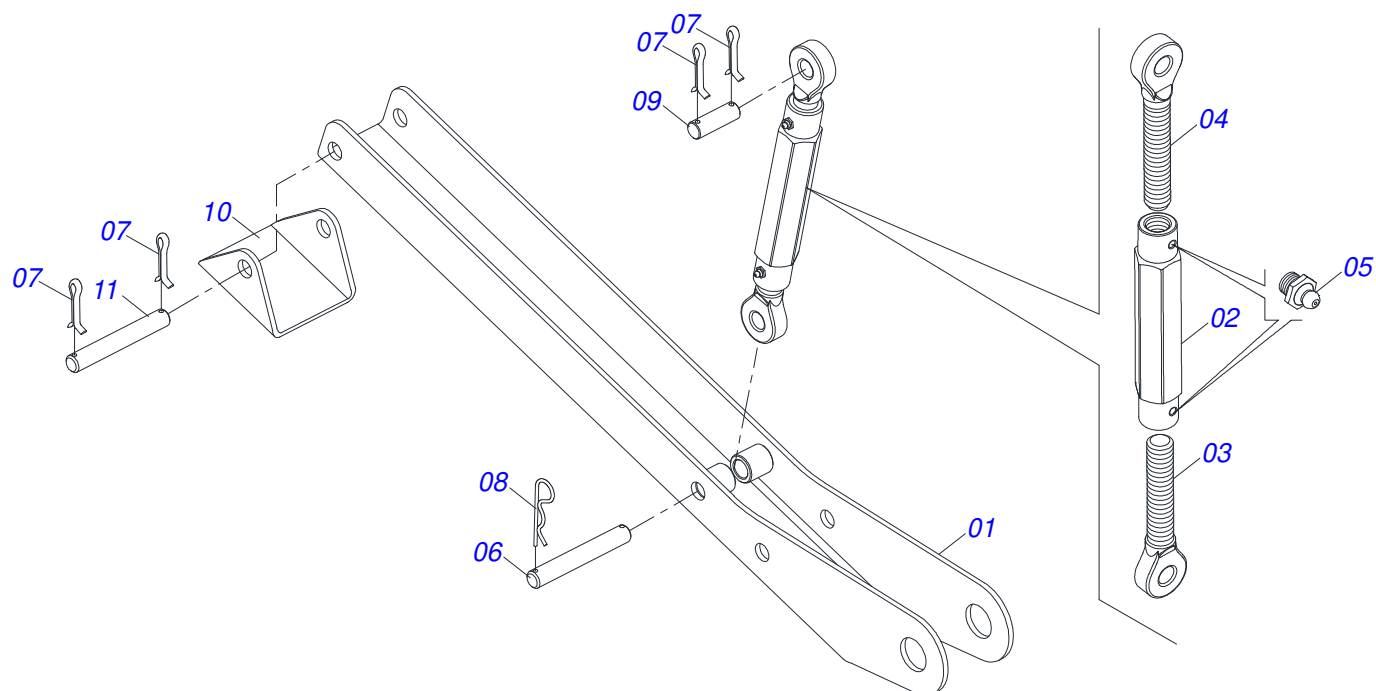
| Artículo | Código     | Descripción  | Ver Pág. | QT |
|----------|------------|--|----------|----|
| 01       | 0503062376 | MANDO MONOBLOQUE CON CABLE (WALVOIL 405910)                |          | 01 |
| 02       | 0501011460 | NIPLE 7/8 NF X 3/4 NF X 46                                 |          | 01 |
| 03       | 0501012109 | NIPLE 3/4"NF X 9/16"NF                                     |          | 01 |
| 04       | 0581013581 | NIPLE 3/4UNF X 9/16UNF - 63MM (SEXT 1) VTR A750            |          | 01 |
| 05       | 0581013580 | NIPLE 3/4UNF X 9/16UNF - 88MM (SEXT 1) VTR A750            |          | 01 |
| 06       | 0581013578 | NIPLE 3/4 UNF X 9/16 UNF 113MM (SEXT 1) VTR A750           |          | 01 |
| 07       | 0501010617 | NIPLE 3/4"NF   |          | 02 |
| 08       | 0503011030 | ANILLO O' RING 2-14 N 3006-9B                              |          | 04 |
| 09       | 0503010045 | ANILLO O'RING  |          | 03 |
| 10       | 0503018033 | CONECTOR MACHO 90º JIC 37 X R.7/8 UNF CON TUERCA GIRATORIA |          | 01 |



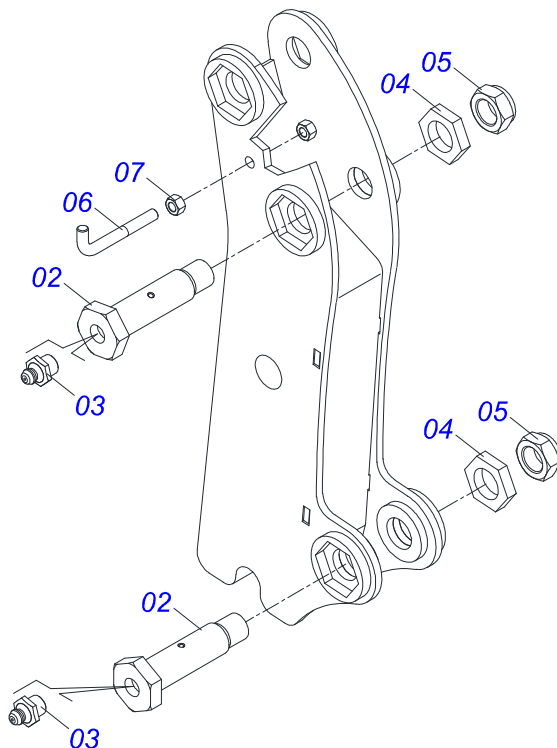
| Artículo | Código     | Descripción           | Ver Pág. | QT |
|----------|------------|-----------------------|----------|----|
| 01       | 0503018034 | RODILLA MACHO JIC     |          | 01 |
| 02       | 0581014055 | ADAPTADOR             |          | 01 |
| 03       | 0503016854 | VALVULA COMPL         |          | 01 |
| 04       | 0503010045 | ANILLO O'RING         |          | 01 |
| 05       | 0581014054 | NIPLE 1/2 BSP         |          | 01 |
| 06       | 0503030385 | PLUG CILINDRICO N-002 |          | 01 |



| Artículo | Código     | Descripción                          | Ver Pág. | QT |
|----------|------------|--------------------------------------|----------|----|
| 01       | 0521065697 | ARTICULADOR                          | 01       |    |
| 02       | 0503010002 | GRASERA 1800                         | 10       |    |
| 03       | 0571018934 | BLOQUEADOR PÉNDULO                   | 01       |    |
| 04       | 0503010849 | TORNILLO 3/8 UNC X 1.1/2             | 03       |    |
| 05       | 0503013357 | TUERCA 3/8 NC                        | 05       |    |
| 06       | 0571018264 | TORNILLO 1.1/4" UNF X 149 ZN         | 04       |    |
| 07       | 0571018245 | TORNILLO 1.1/4" UNF X 139            | 04       |    |
| 08       | 0503010044 | TUERCA 1.1/4                         | 07       |    |
| 09       | 0521067473 | BRAZO EXTERNO DEL ARTICULADOR        | 02       |    |
| 10       | 0521067474 | BRAZO INTERNO DEL ARTICULADOR        | 02       |    |
| 11       | 0521067478 | ARTICULADOR INFERIOR                 | 02       |    |
| 12       | 0521065888 | PALANCA                              | 01       |    |
| 13       | 0503034192 | MUELLE DE TORSIÓN                    | 01       |    |
| 14       | 0561811883 | ARANDELA PLANA 28,5 X 51,5 X 1,50 SA | 01       |    |
| 15       | 0503010523 | PASADOR ABIERTO 1/4" X 2"            | 01       |    |
| 16       | 0571018935 | BRAZO DE APOYO DEL RESORTE           | 01       |    |
| 17       | 0571018125 | BRAZO DERECHO DEL DESBLOQUEO         | 01       |    |
| 18       | 0571018129 | PINES TRABA ACCESORIO                | 02       |    |
| 19       | 0503011236 | TORNILLO 3/8 UNC X 2                 | 02       |    |
| 20       | 0521068692 | TIRANTE DE NIVEL                     | 01       |    |
| 21       | 0571018205 | TUERCA 1.1/4"XUNF CON REBORDE        | 01       |    |
| 22       | 0521067968 | GUIA VARÓN                           | 01       |    |
| 23       | 0503011372 | ABRAZADERA 102 A 121                 | 01       |    |
| 24       | 0503037382 | MANOPLA PVC Ø25 X 120                | 01       |    |
| 25       | 0551014871 | ARANDELA PLANA 38.50 X 88 X 3.0      | 04       |    |

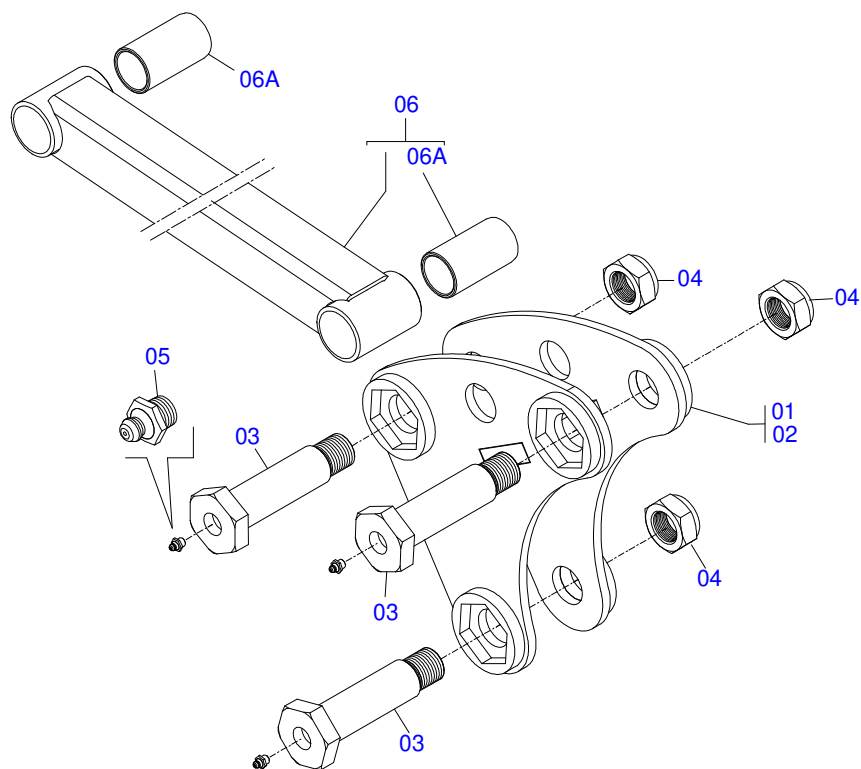


| Artículo | Código     | Descripción               | Ver Pág. | QT |
|----------|------------|---------------------------|----------|----|
| 01       | 0521065756 | CUERPO DESCANSO           |          | 02 |
| 02       | 0502012530 | CUERPO PORCA REGULADOR R1 |          | 02 |
| 03       | 0502012562 | HUSO IZQUIERDO R1 X 160   |          | 02 |
| 04       | 0502012529 | HUSO DERECHO R1 X 160     |          | 02 |
| 05       | 0503010002 | GRASERA 1800              |          | 04 |
| 06       | 0511013598 | EJE UNION 3/4 X 120       |          | 02 |
| 07       | 0503010071 | PASADOR ABIERTO 3/16 X 1  |          | 06 |
| 08       | 0503030012 | PASADOR ABIERTO           |          | 02 |
| 09       | 0561015578 | EJE UNION 3/4 X 56        |          | 02 |
| 10       | 0571018252 | BASE DE DESCANSO          |          | 02 |
| 11       | 0521012777 | EJE UNION 19,05 X 137     |          | 02 |

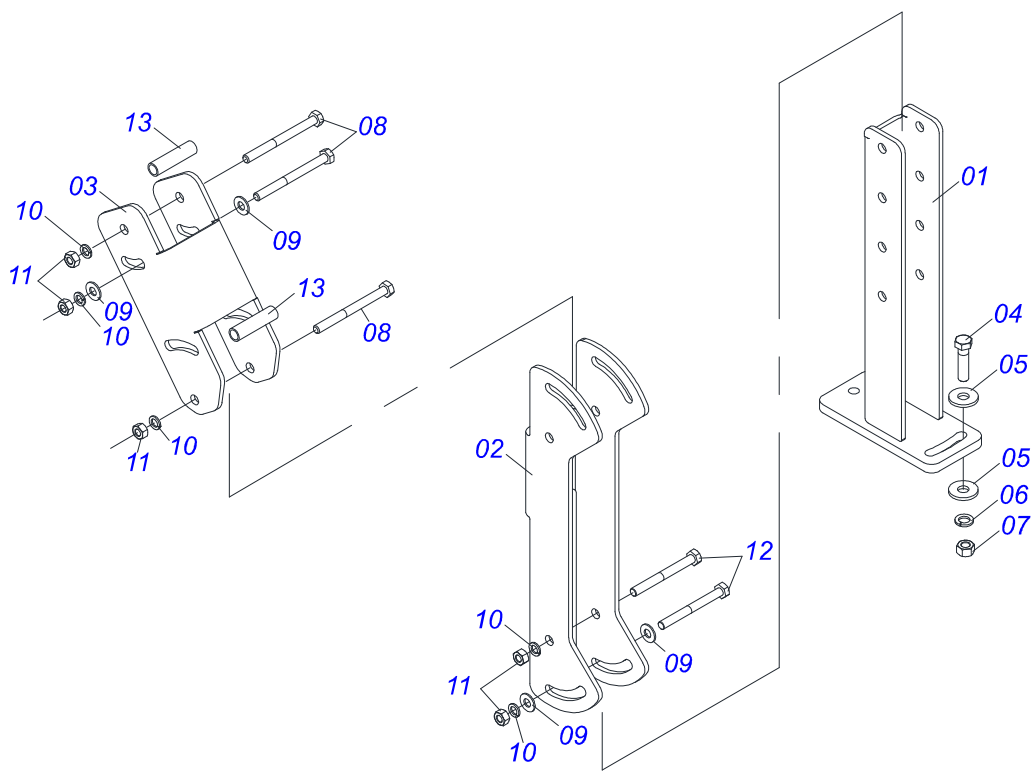


| Artículo | Código     | Descripción                  | Ver Pág. | QT |
|----------|------------|------------------------------|----------|----|
| 01       | 0521067487 | TORRE MOVIL                  |          | 02 |
| 02       | 0571018264 | TORNILLO 1.1/4" UNF X 149 ZN |          | 04 |
| 03       | 0503010002 | GRASERA 1800                 |          | 04 |
| 04       | 0581010243 | ARANDELA HEXÁGONO EXTERNO    |          | 04 |
| 05       | 0503010044 | TUERCA 1.1/4                 |          | 04 |
| 06       | 0581010285 | GANCHO DE FIJACIÓN DEL MANDO |          | 01 |
| 07       | 0503810060 | TUERCA 1/2 NC S SA           |          | 02 |

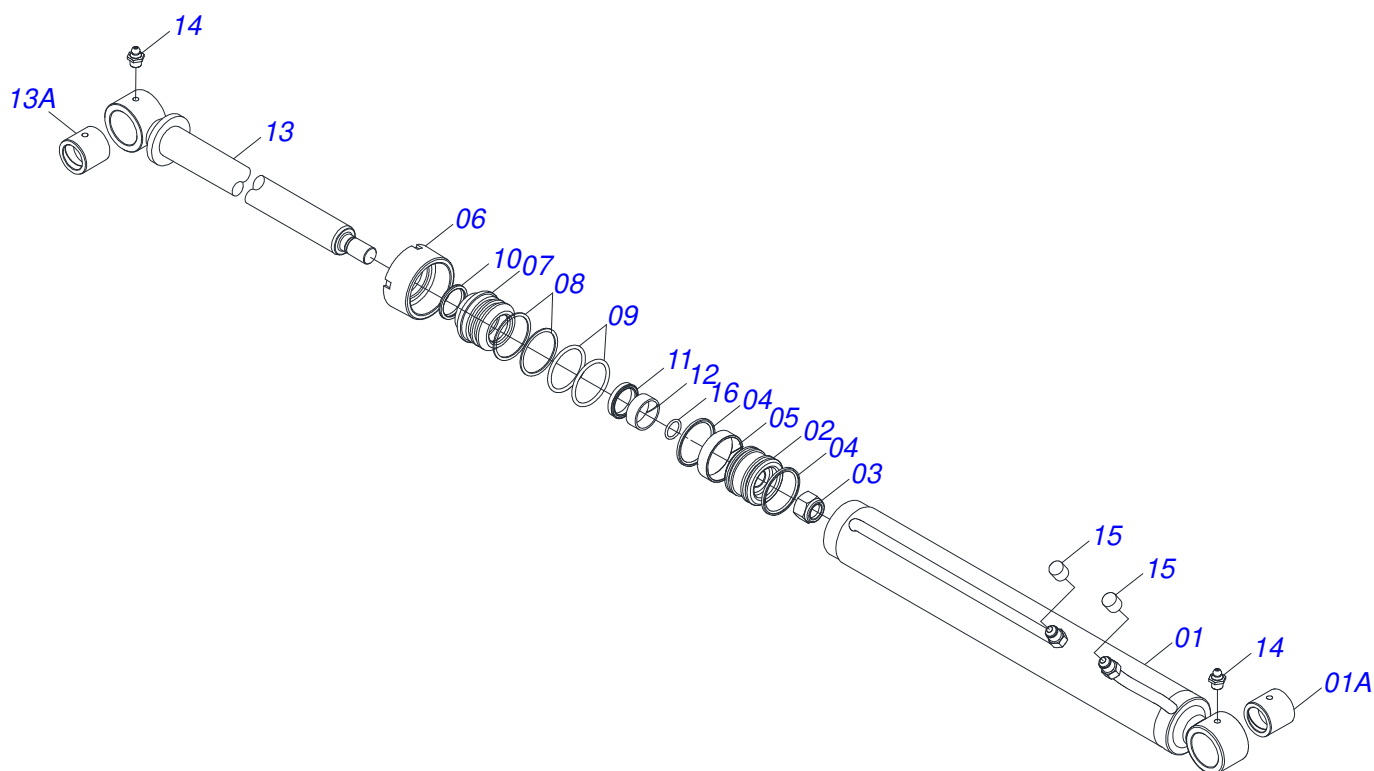




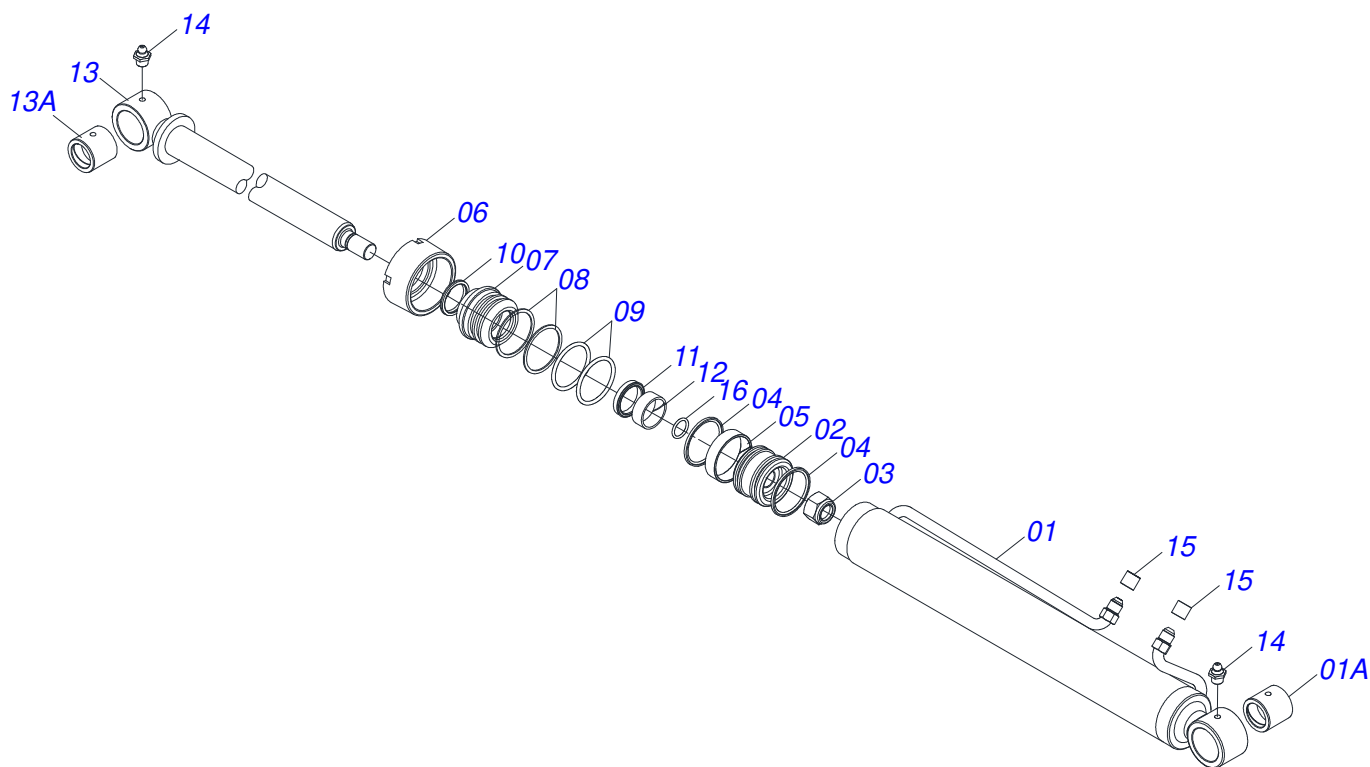
| Artículo | Código     | Descripción                          | Ver Pág. | QT |
|----------|------------|--------------------------------------|----------|----|
| 01       | 0521065745 | ARTICULACIÓN DERECHA                 |          | 01 |
| 02       | 0521065751 | ARTICULACIÓN IZQUIERDA               |          | 01 |
| 03       | 0571018264 | TORNILLO 1.1/4" UNF X 149 ZN         |          | 06 |
| 04       | 0503010044 | TUERCA 1.1/4                         |          | 06 |
| 05       | 0503010002 | GRASERA 1800                         |          | 06 |
| 06       | 0521067538 | BRAZO COPIADOR                       |          | 02 |
| 06A      | 0571018080 | BUJE Ø37,70 X Ø45,15 X 80 PCA-T 1500 |          | 04 |



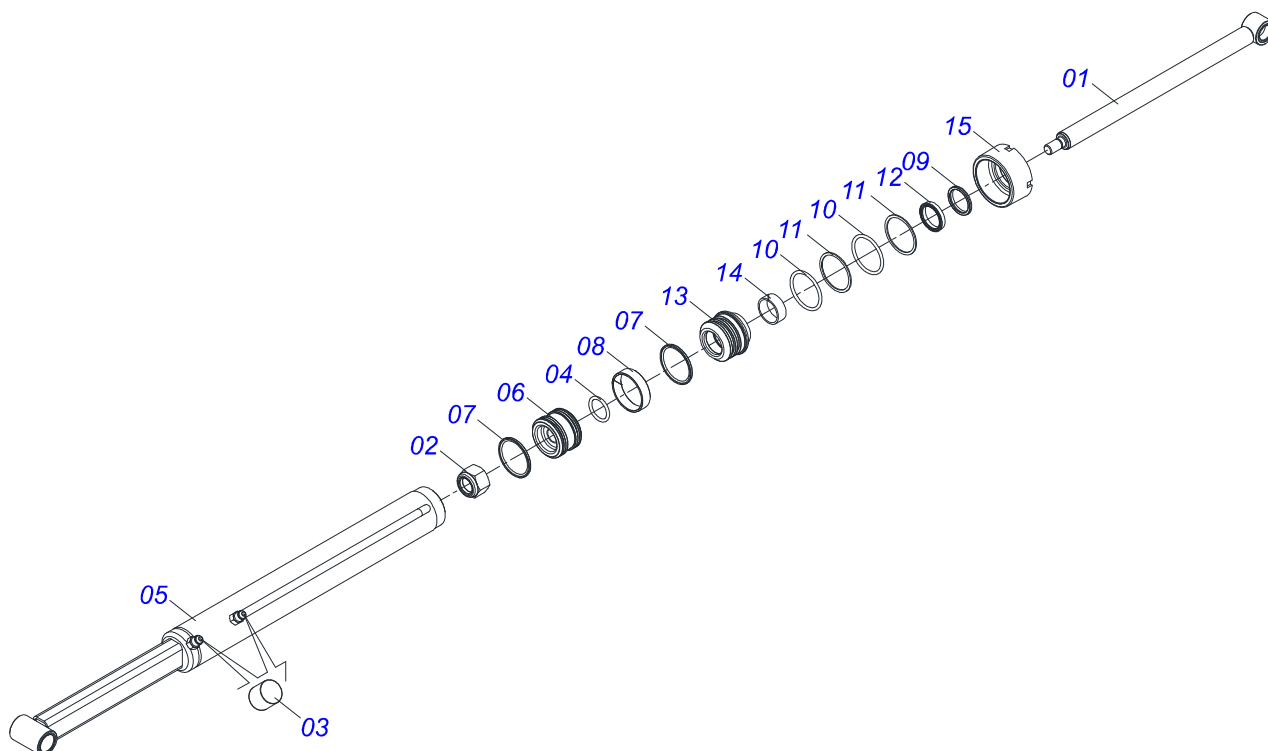
| Artículo | Código     | Descripción                         | Ver Pág. | QT |
|----------|------------|-------------------------------------|----------|----|
| 01       | 0521065789 | SOPORTE INFERIOR DE JOYSTICK        |          | 01 |
| 02       | 0571018376 | CUERPO CENTRAL SUPORT DEL JOYSTICK  |          | 01 |
| 03       | 0571018375 | CUERPO SUPERIOR SUPORTE DE JOYSTICK |          | 01 |
| 04       | 0503010849 | TORNILLO 3/8 UNC X 1.1/2            |          | 02 |
| 05       | 0501010984 | ARANDELA PLANA                      |          | 02 |
| 06       | 0503010025 | ARANDELA PRESION 3/8                |          | 02 |
| 07       | 0503010026 | TUERCA 3/8                          |          | 02 |
| 08       | 0503010848 | TORNILLO 5/16" UNC X 3.1/2"         |          | 04 |
| 09       | 0501010694 | ARANDELA PLANA                      |          | 06 |
| 10       | 0503010179 | ARANDELA PRESION                    |          | 06 |
| 11       | 0503010337 | TUERCA 5/16                         |          | 06 |
| 12       | 0503011053 | TORNILLO                            |          | 02 |
| 13       | 0541015551 | BUJE 10 X 13 X 50                   |          | 02 |



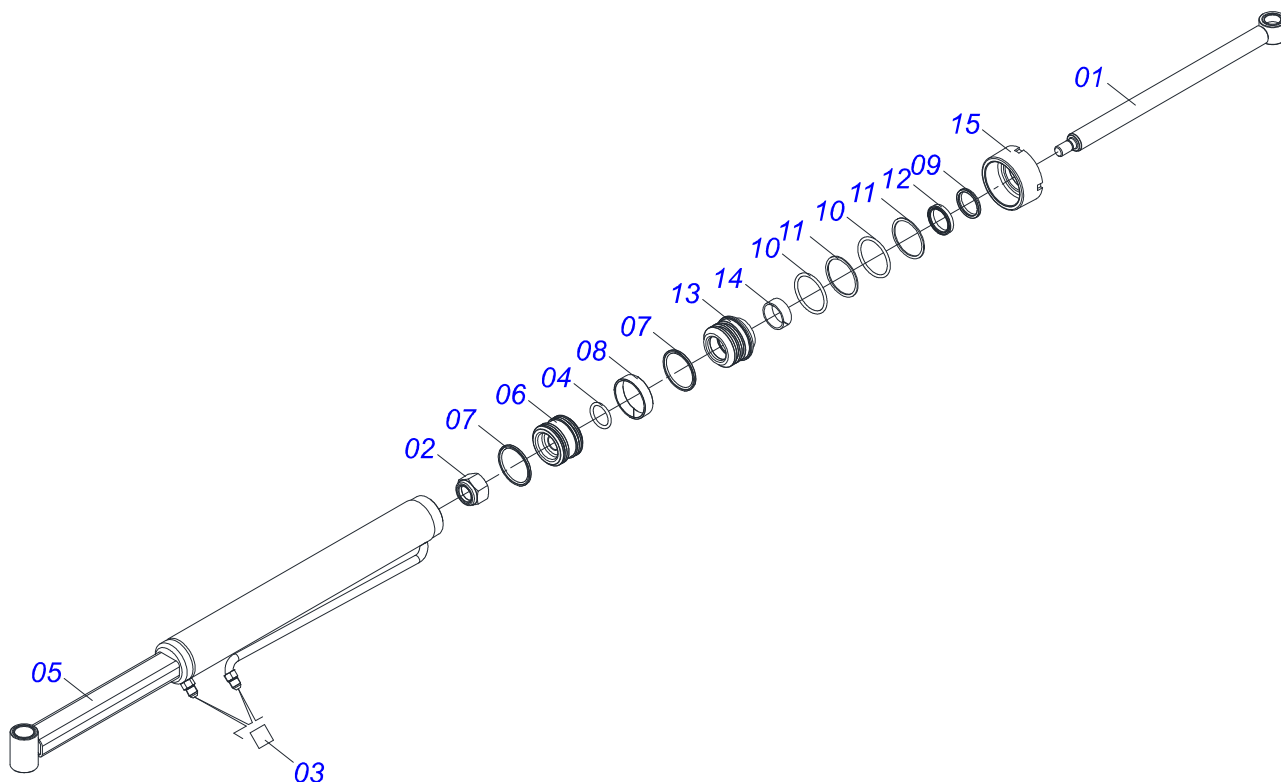
| Artículo | Código     | Descripción                     | Ver Pág. | QT |
|----------|------------|---------------------------------|----------|----|
| 01       | 0521067486 | CAMISA IZQUIERDA 76,20 X 740,50 |          | 01 |
| 01A      | 0521010514 | BUJE INT 38,1 X 52,9 X 50       |          | 01 |
| 02       | 0581010304 | EMBOLO                          |          | 01 |
| 03       | 0503010063 | TUERCA 1" UNF                   |          | 01 |
| 04       | 0503018138 | ANILLO BS                       |          | 02 |
| 05       | 0503018140 | ANILLO GUIA                     |          | 01 |
| 06       | 0502011899 | TAPA MOVIL 76,2                 |          | 01 |
| 07       | 0581010301 | SOPORTE ANILLOS                 |          | 01 |
| 08       | 0503011059 | ANILLO BACK-UP 8-334            |          | 02 |
| 09       | 0503010343 | ANILLO O'RING 2-334 N 3006-9B   |          | 02 |
| 10       | 0503010761 | ANILLO RASCADOR D-1750          |          | 01 |
| 11       | 0503017937 | ANILLO                          |          | 01 |
| 12       | 0503017938 | ANILLO GUIA                     |          | 01 |
| 13       | 0521067543 | EXTENSOR AIRE 44,45 X 774       |          | 01 |
| 13A      | 0521010514 | BUJE INT 38,1 X 52,9 X 50       |          | 01 |
| 14       | 0503010002 | GRASERA 1800                    |          | 02 |
| 15       | 0503030385 | PLUG CILINDRICO N-002           |          | 02 |
| 16       | 0503010042 | ANILLO O'RING 2-214 N 3006-9B   |          | 01 |



| Artículo | Código     | Descripción                   | Ver Pág. | QT |
|----------|------------|-------------------------------|----------|----|
| 01       | 0521067485 | CAMISA DERECHA 76,20 X 740,50 |          | 01 |
| 01A      | 0521010514 | BUJE INT 38,1 X 52,9 X 50     |          | 01 |
| 02       | 0581010304 | EMBOLO                        |          | 01 |
| 03       | 0503010063 | TUERCA 1" UNF                 |          | 01 |
| 04       | 0503018138 | ANILLO BS                     |          | 02 |
| 05       | 0503018140 | ANILLO GUIA                   |          | 01 |
| 06       | 0502011899 | TAPA MOVIL 76,2               |          | 01 |
| 07       | 0581010301 | SOPORTE ANILLOS               |          | 01 |
| 08       | 0503011059 | ANILLO BACK-UP 8-334          |          | 02 |
| 09       | 0503010343 | ANILLO O'RING 2-334 N 3006-9B |          | 02 |
| 10       | 0503010761 | ANILLO RASCADOR D-1750        |          | 01 |
| 11       | 0503017937 | ANILLO                        |          | 01 |
| 12       | 0503017938 | ANILLO GUIA                   |          | 01 |
| 13       | 0521067543 | EXTENSOR AIRE 44,45 X 774     |          | 01 |
| 13A      | 0521010514 | BUJE INT 38,1 X 52,9 X 50     |          | 01 |
| 14       | 0503010002 | GRASERA 1800                  |          | 02 |
| 15       | 0503030385 | PLUG CILINDRICO N-002         |          | 02 |
| 16       | 0503010042 | ANILLO O'RING 2-214 N 3006-9B |          | 01 |

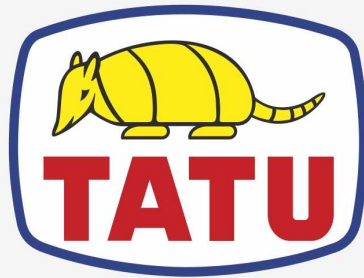


| Artículo | Código     | Descripción                              | Ver Pág. | QT |
|----------|------------|--|----------|----|
| 01       | 0521065738 | HASTE 44,45 X 836 SODADA PCA-T 1500 PLUS |          | 01 |
| 02       | 0503010063 | TUERCA 1" UNF                            |          | 01 |
| 03       | 0503030385 | PLUG CILINDRICO N-002                    |          | 02 |
| 04       | 0503010042 | ANILLO O'RING 2-214 N 3006-9B            |          | 01 |
| 05       | 0521065737 | CAMISA IZQUIERDA CON PROLONGADOR         |          | 01 |
| 06       | 0581010304 | EMBOLO                                   |          | 01 |
| 07       | 0503018138 | ANILLO BS                                |          | 02 |
| 08       | 0503018140 | ANILLO GUIA                              |          | 01 |
| 09       | 0503010761 | ANILLO RASCADOR D-1750                   |          | 01 |
| 10       | 0503010343 | ANILLO O'RING 2-334 N 3006-9B            |          | 02 |
| 11       | 0503011059 | ANILLO BACK-UP 8-334                     |          | 02 |
| 12       | 0503017937 | ANILLO                                   |          | 01 |
| 13       | 0581010301 | SOPORTE ANILLOS                          |          | 01 |
| 14       | 0503017938 | ANILLO GUIA                              |          | 01 |
| 15       | 0502011899 | TAPA MOVIL 76,2                          |          | 01 |



| Artículo | Código     | Descripción                              | Ver Pág. | QT |
|----------|------------|--|----------|----|
| 01       | 0521065738 | HASTE 44,45 X 836 SODADA PCA-T 1500 PLUS |          | 01 |
| 02       | 0503010063 | TUERCA 1" UNF                            |          | 01 |
| 03       | 0503030385 | PLUG CILINDRICO N-002                    |          | 02 |
| 04       | 0503010042 | ANILLO O'RING 2-214 N 3006-9B            |          | 01 |
| 05       | 0521065704 | CAMISA DERECHA CON PROLONGADOR           |          | 01 |
| 06       | 0581010304 | EMBOLO                                   |          | 01 |
| 07       | 0503018138 | ANILLO BS                                |          | 02 |
| 08       | 0503018140 | ANILLO GUIA                              |          | 01 |
| 09       | 0503010761 | ANILLO RASCADOR D-1750                   |          | 01 |
| 10       | 0503010343 | ANILLO O'RING 2-334 N 3006-9B            |          | 02 |
| 11       | 0503011059 | ANILLO BACK-UP 8-334                     |          | 02 |
| 12       | 0503017937 | ANILLO                                   |          | 01 |
| 13       | 0581010301 | SOPORTE ANILLOS                          |          | 01 |
| 14       | 0503017938 | ANILLO GUIA                              |          | 01 |
| 15       | 0502011899 | TAPA MOVIL 76,2                          |          | 01 |





**MARCHESAN**

**Publicaciones Técnicas | Elaboración y Revisión**  
JOÃO VIRGINIO ROCHA

[www.marchesan.com.br](http://www.marchesan.com.br)

