

CATÁLOGO DE PEÇAS



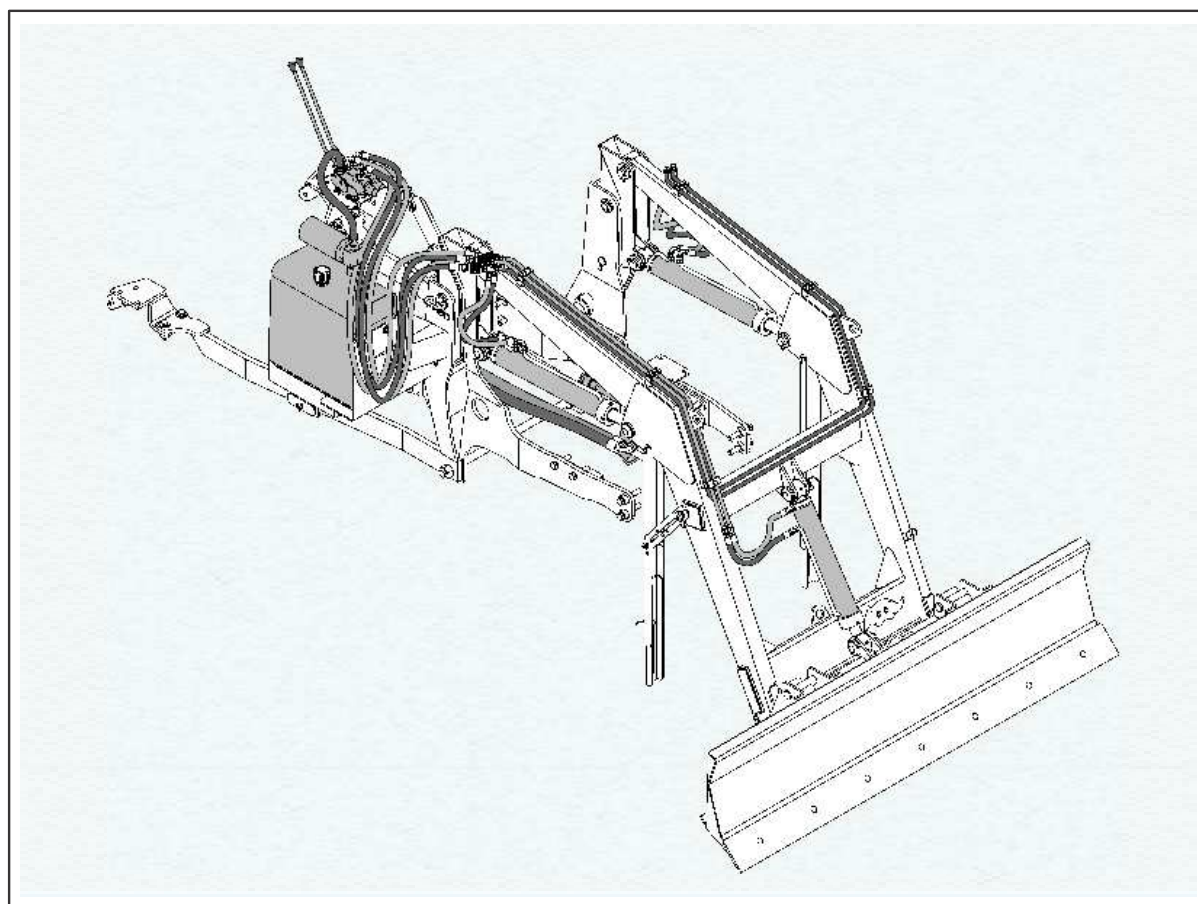
PCA - PLAINAS CARREGADEIRAS AGRÍCOLAS

Código:

0501091887

Produto:

PCA 600 NH TL 75/85/95E SHT CD



Série:

S-0713

Revisão:

00

Data da Revisão:

ABRIL/2017



PRODUTOS

Código	Descrição
0106111422	PCA 600 NHTL 75/85/95E SHT CD

ATENÇÃO: IMPORTANTE

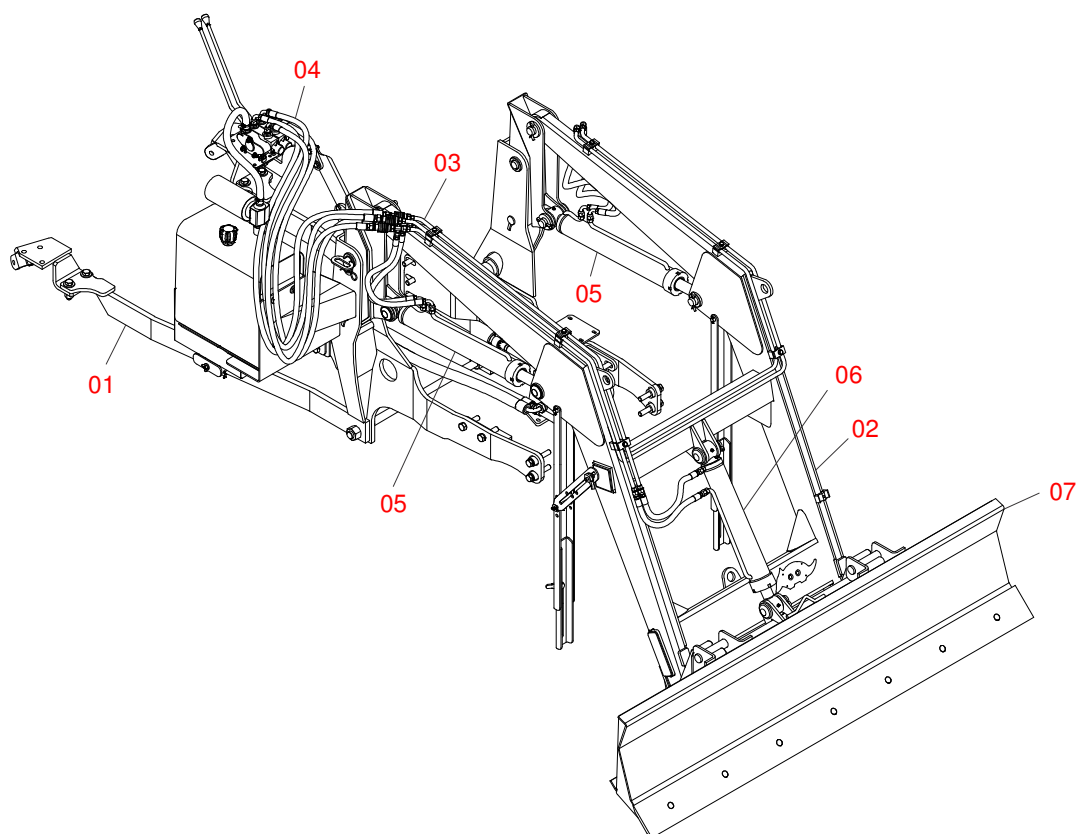
A Marchesan S.A. reserva o direito de aperfeiçoar e/ou alterar as características técnicas de seus produtos, sem a obrigação de assim proceder com os já comercializados e sem conhecimento prévio da revenda ou do consumidor.



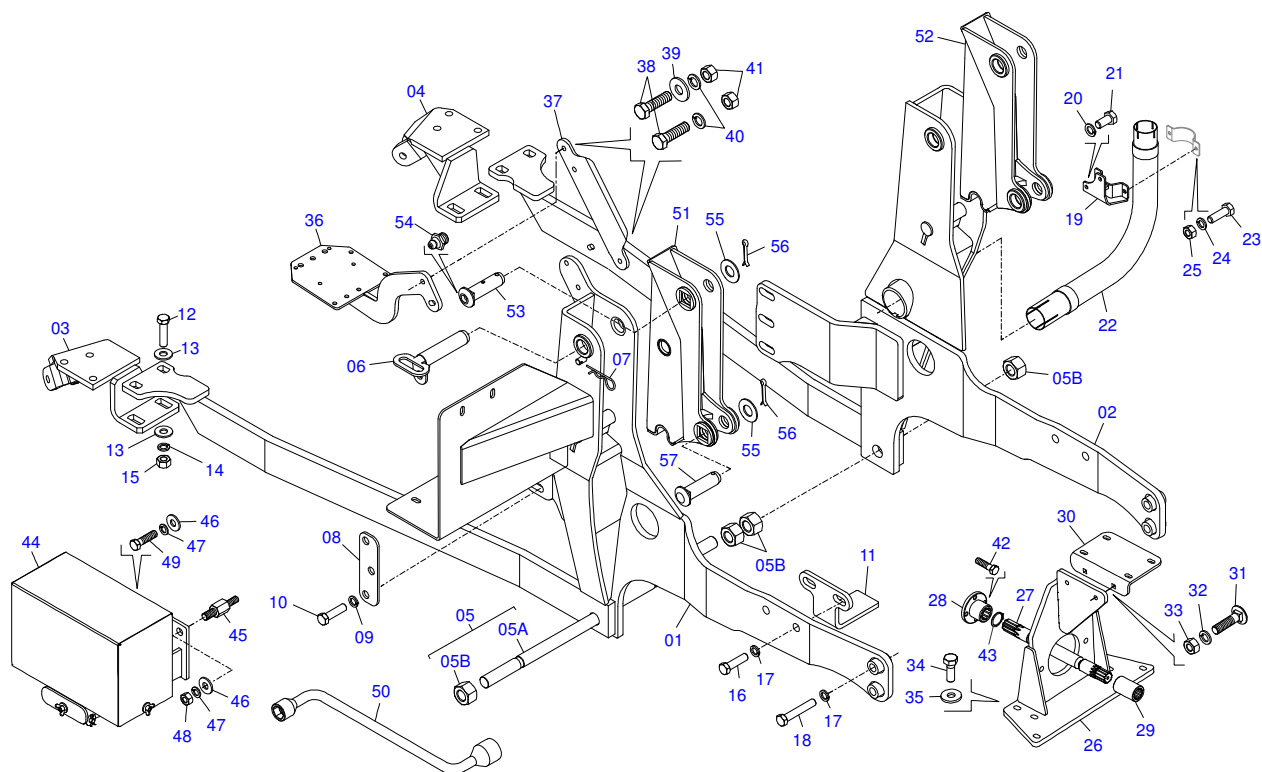
MARCHESAN

INDICE

0106111422	PCA 600 NHTL 75/85/95E SHT CD	0
0909092352	CONJ CHASSI PCA 600 NH - SHT CD	1
0909092340	CONJUNTO SUPORTE MOVEL PCA 600	2
0909092341	CIRCUITO HIDR SUP MOVEL PCA 600	3
0909092349	CIRCUITO HIDRAULICO SHT NH PCA 600 CD	4
0511057917	CILINDRO HIDRAULICO 44,45X76,20X865X522 PCA 600	5
0511057887	CIL HIDR 44,45 X 76,20 X 668 X 418 PCA 600	6
0909092343	LÂMINA - LDA 2200 COMPLETA	7
0501047807	RESERVATORIO OLEO COMPL PD-F 8430	8
0501041108	FILTRO RETORNO MAIOR COMPL	9
0521044522	BOMBA 40L C/DUTOS PCA 800 95E SHT	10
0501041627	COM DUPLO 1/2 COMPL	11
0501047446	ACIOND COM COMPL P/COM 1/2 PCA	12
0501053834	MACHO ENGATE RAPIDO AGRICOLA 1/2 NPT COM TAMPA	13
0501053835	FEMEA ENGATE RAPIDO AGRICOLA 1/2 NPT COM TAMPA	14



Item	Código	Descrição	Ver Pág.
01	0909092352	CONJ CHASSI PCA 600 NH - SHT CD	1
02	0909092340	CONJUNTO SUPORTE MOVEL PCA 600	2
03	0909092341	CIRCUITO HIDR SUP MOVEL PCA 600	3
04	0909092349	CIRCUITO HIDRAULICO SHT NH PCA 600 CD	4
05	0511057917	CILINDRO HIDRAULICO 44,45X76,20X865X522 PCA 600	5
06	0511057887	CIL HIDR 44,45 X 76,20 X 668 X 418 PCA 600	6
07	0909092343	LÂMINA - LDA 2200 COMPLETA	7



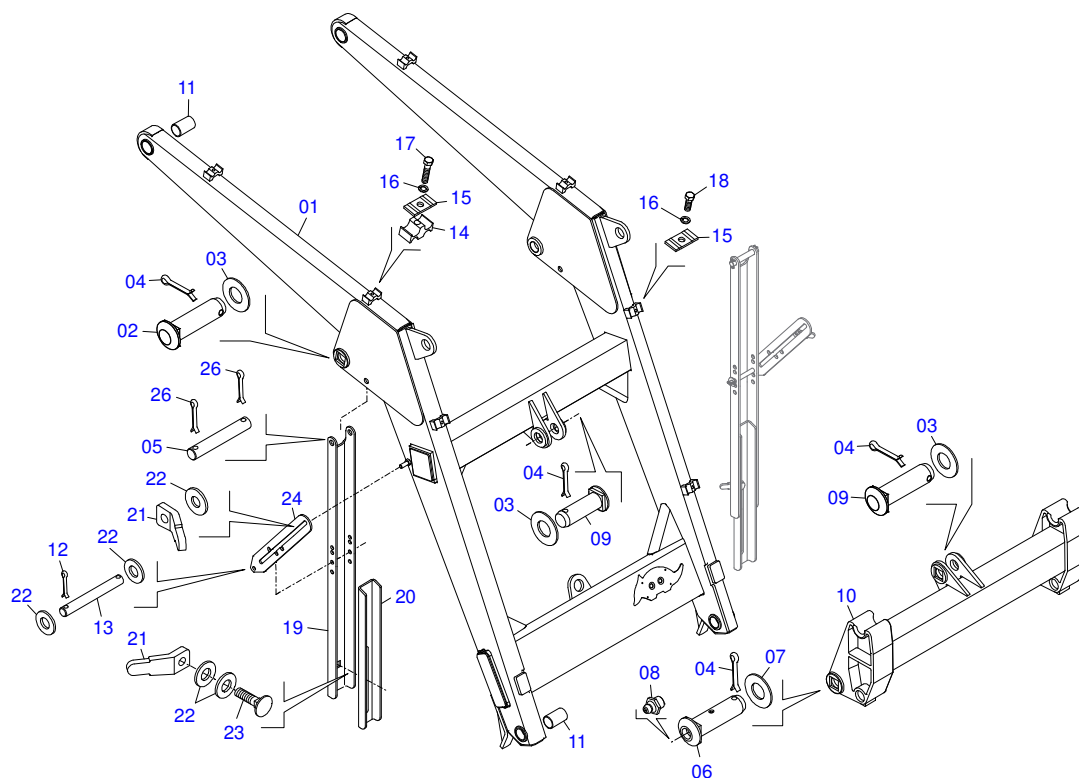
Item	Código	Descrição	Ver Pág.	QT
01	0521064644	CHASSI DIR SHT PCA600 NHTL85E S713		01
02	0521064252	CHASSI ESQ PCA600 NHTL85E S713		01
03	0501069121	SAPATA CHASSI DIR PCA NH TL 65		01
04	0501069122	SAPATA CHASSI ESQ PCA NH TL 65		01
05	0501042819	VARAO 1.1/4 NC X 850 COMPL		01
05A	0501018845	VARAO 1.1/4 X 850 CBT 8450-4		01
05B	0501810087	PORCA 1.1/4 UNC 7FPP (SEXT.2) SA		04
06	0521061682	EIXO FIXAÇÃO SUPT MOVEL PCA 600/800		02
07	0503030012	CUPILHA 4 X 88		02
08	0571014582	CALCO FIX CENTRAL PCA/PD NHTL85E		02
09	0503010023	ARRUELA PRESSAO 3/4 ZN 1K01584		06
10	0503013111	PARAF M20 X 2,5 X 65 C S 10.9 ZN		06
11	0571014616	BATEDOR PCA/PD NHTL85E S0713		02
12	0501010500	PARAFUSO 3/4 UNC X 3 C S G.5 ZN		04
13	0501010322	ARRUELA LISA 20,50 X 46 X 4,00 ZN		08
14	0503010023	ARRUELA PRESSAO 3/4 ZN 1K01584		04
15	0503010014	PORCA SEXTAVADA 3/4 UNC (PESADA) G.5 ZN		04
16	0503812693	PARAF M16 X 2 X 75 C S 8.8 SA		04
17	0503010023	ARRUELA PRESSAO 3/4 ZN 1K01584		08
18	0503013366	PARAF M20 X 2,5 X 110 C S 10.9 ZN		04
19	0521065454	FIXD ESCAP PCA NH TL 75/85/95E		01
20	0503010025	ARRUELA PRESSAO 3/8 ZN 1K01527		02
21	0503011334	PARAFUSO 3/8 UNC X 3/4 CS G.5 ZN		02
22	0503062302	PROLONG FLEXIVEL ESCAP PCA NH TL E		01
23	0503810363	PARAF 5/16 UNC X 1 C S G.2 SA		02
24	0503010179	ARRUELA PRESSAO 5/16 ZN 1K01528		02
25	0503810337	PORCA 5/16 NC SA		02
26	0521065185	SUPORTE BOMBA PCA 800 NHTL 95E SHT		01
27	0501068905	EIXO 320 X 1.1/8 ESTR X 1.1/8-30G		01
28	0503050064	FLANGE ACOPL 75 X 45 ESTR 1.1/8		01
29	0503030838	LUVA ACOPL 1.1/8 X 61 ESTR		01



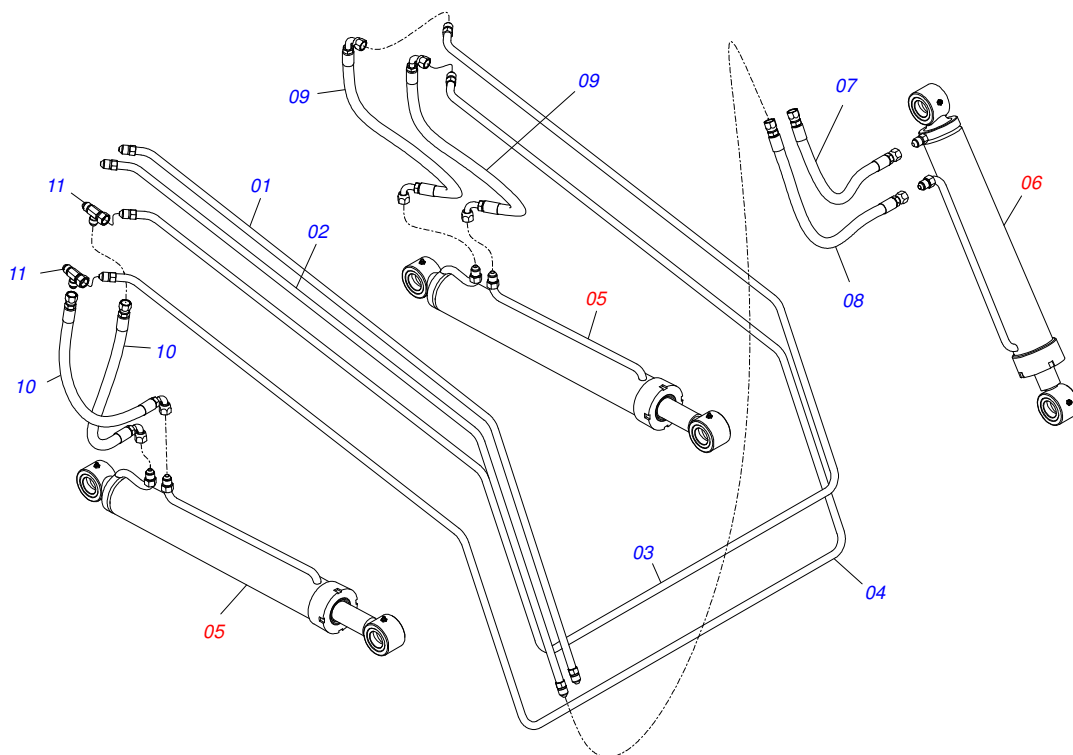
PCA 600 NH TL 75/85/95E SHT CD
CONJ CHASSI PCA 600 NH - SHT CD

Página 1
0909092352

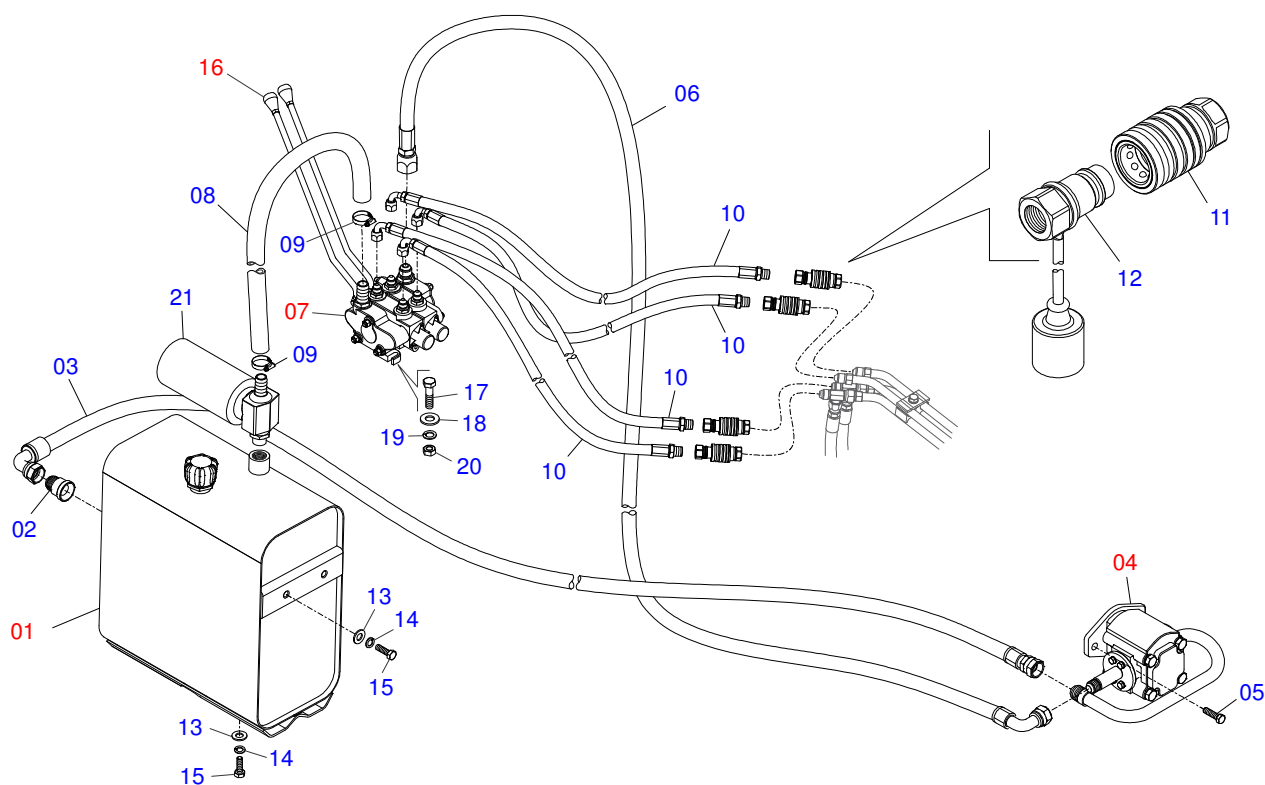
Item	Código	Descrição	Ver Pág.	QT
30	0571016976	SUPORTE FILTRO PCA 800 NHTL 95E SHT		01
31	0503811762	PARAF 5/16UNC X 1.1/4 CAPQ G.2 SA		02
32	0503010179	ARRUELA PRESSAO 5/16 ZN 1K01528		02
33	0503810337	PORCA 5/16 NC SA		02
34	0503015112	PARAF M10 X 1,5 X 30 C S 8.8 ZN		04
35	0501010984	ARRUELA LISA 10,50 X 27 X 3,00 ZN		04
36	0521064944	SUPT COMANDO PCA 800 NH TL 95E S414		01
37	0571016147	FIXD SUPT COM PCA 800 NHTL 95E S414		01
38	0503011082	PARAFUSO 1/2 UNC X 1.3/4 CSRT G.5 ZN		04
39	0511017302	ARRUELA LISA 13,50 X 32,50 X 3,0 ZN		02
40	0503010019	ARRUELA PRESSAO 1/2 ZN 1K01556		04
41	0503010060	PORCA SEXTAVADA 1/2 UNC G.5 ZN		04
42	0503011082	PARAFUSO 1/2 UNC X 1.3/4 CSRT G.5 ZN		02
43	0503010174	ANEL RET P/EIXO 501028		02
44	0511044960	CX BATERIA NH TS 100/110-4 S-0604		01
45	0581012087	PRISON M16 X 1,50 3/4 X 128 PCA NHTL 75/85/95E		01
46	0501012140	ARRUELA LISA 16,50 X 40 X 4,00 ZN		03
47	0503010023	ARRUELA PRESSAO 3/4 ZN 1K01584		03
48	0503010014	PORCA SEXTAVADA 3/4 UNC (PESADA) G.5 ZN		01
49	0503016827	PARAF M16 X 1,5 X 50 C S F 12.9 ZN		02
50	0501068213	CHAVE DUPLA 5/8 X 3/4 CABO CIL PD		01
51	0521064354	TORRE MOV DIR - PCA NH TL85E/CASE80		01
52	0521064355	TORRE MOV ESQ PCA NH TL85E/CASE80		01
53	0511019519	EIXO ARTIC 37,2X 131,5 PQ P/GRAX ZN PCA 600		02
54	0503010002	GRAXEIRA 1800		02
55	0511019685	ARRUELA LISA 38,50 X 60 X 1,90 ZN		04
56	0503010534	CONTRAPINO 3/8 X 2.1/2 ZN 1G13300		04
57	0511019520	EIXO ARTIC 37,2/37X133,5 PQ PCA ZN		02



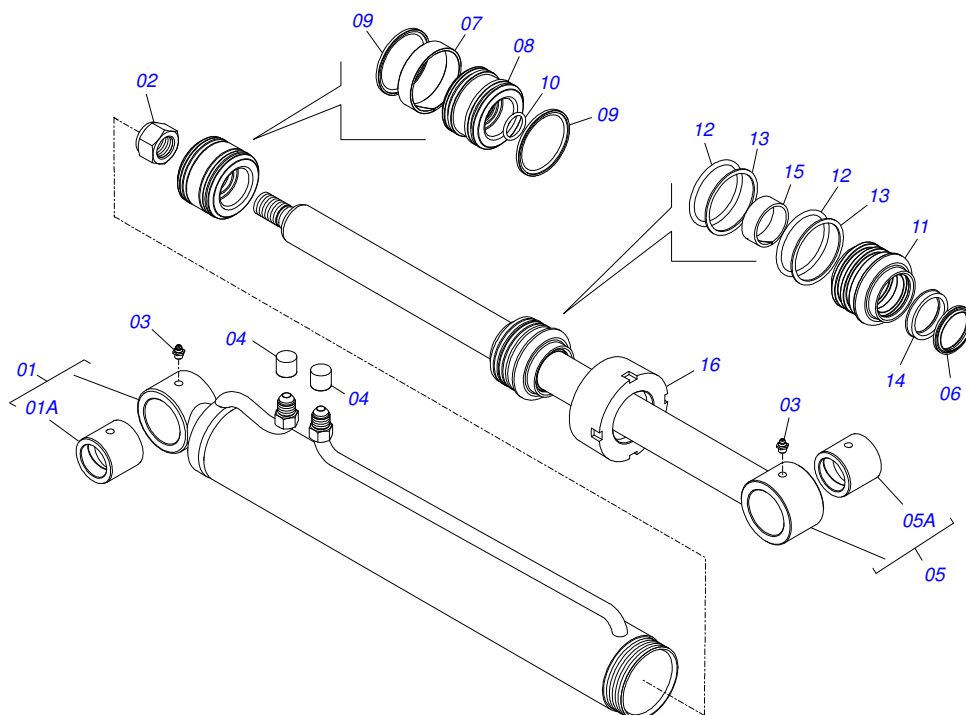
Item	Código	Descrição	Ver Pág.	QT
01	0501069933	SUPORTE MOVEL PCA 600 AX 5.80		01
02	0521010904	EIXO ARTIC 37,2 X 113 PQ PCA600 ZN		02
03	0511019685	ARRUELA LISA 38,50 X 60 X 1,90 ZN		04
04	0503010534	CONTRAPINO 3/8 X 2.1/2 ZN 1G13300		10
05	0511013598	EIXO JUNCAO 3/4 X 120 PCA ZN		02
06	0511019519	EIXO ARTIC 37,2X 131,5 PQ P/GRAX ZN PCA 600		02
07	0501012916	ARRUELA LISA 38,50 X 66 X 4,75 ZN		02
08	0503010002	GRAXEIRA 1800		04
09	0511019521	EIXO ARTIC 37,2/37,0 X 121 PQ PCA 600 ZN		02
10	0501069934	SUPORTE ARTICULADOR PCA 600 AX 5.80-4		01
11	0501110253	BUCHA 37,70 X 55 X 70 PCA		04
12	0503010071	CONTRAPINO 3/16 X 1		04
13	0521012823	EIXO JUNCAO 12,70 1/2 X 122 PCA 800		02
14	0502012702	CORPO SUPORTE PRESILHA R7/16		03
15	0531011180	CORPO SUP PRESILHA PCA		05
16	0503010180	ARRUELA PRESSAO 7/16 ZN 1K01546		05
17	0503012555	PARAFUSO 7/16 UNC X 2 CS RT G.7 ZN		03
18	0503011102	PARAFUSO 7/16 UNC X 1.1/4 C S G.5 ZN		03
19	0561016401	CORPO DESCANSO PCA 600/800		02
20	0561016619	COMPLEMENTO DESCANSO 570 PCA		02
21	0561016329	FIXADOR TRAVA DESCANSO PCA		04
22	0511017302	ARRUELA LISA 13,50 X 32,50 X 3,0 ZN		10
23	0503014378	PARAFUSO 1/2 UNC X 1.1/2 CAPQ G.5 ZN		02
24	0511019634	TRAVA DESCANSO		02
26	0503010071	CONTRAPINO 3/16 X 1		04



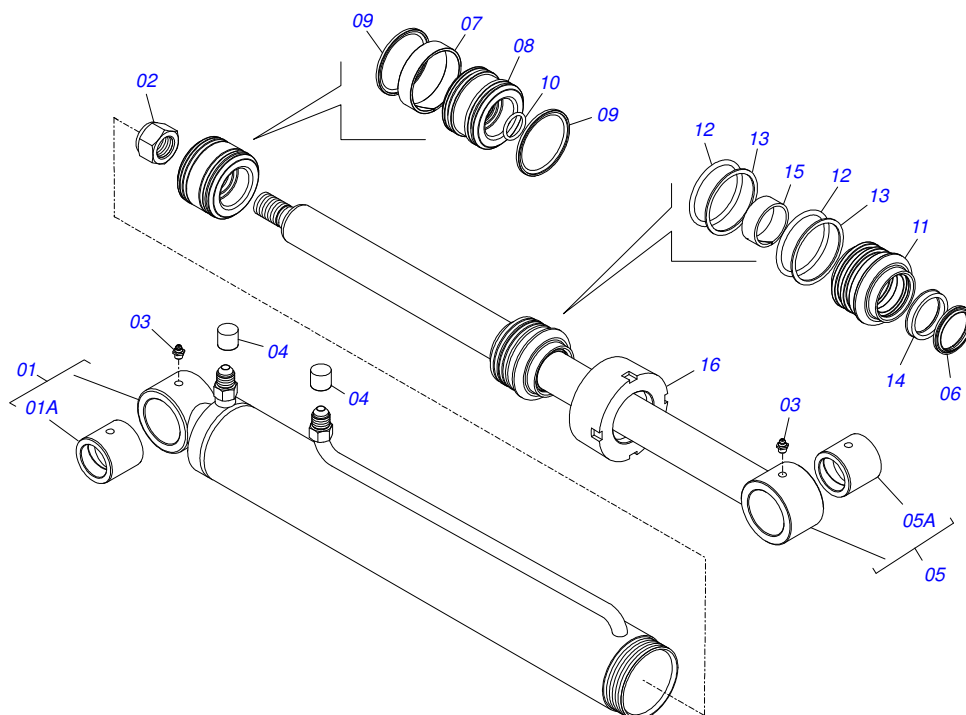
Item	Código	Descrição	Ver Pág.	QT
01	0501068615	DISTRIBUIDOR OLEO SUPERIOR INTERNO BT SC	PCA	01
02	0521062856	DISTRIBUIDOR OLEO SUP EXTER PCA BT SC		01
03	0511060287	DISTR OLEO INT PCA AX 5.80-4		01
04	0511060288	DISTR OLEO EXT PCA AX 5.80-4		01
05	0511057917	CILINDRO HIDRAULICO 44,45X76,20X865X522 600	PCA 5	02
06	0511057887	CIL HIDR 44,45 X 76,20 X 668 X 418	PCA 600	6
07	0501080635	MANGUEIRA 3/8 X 500 TR-TR		01
08	0501080709	MANG 3/8 X 550 TR-TR		01
09	0501080688	MANG 3/8 X 650 TC-TC 90G		02
10	0501080599	MANG 3/8 X 650 TR-TC		02
11	0503011968	ADAPTADOR T COM PORCA GIRATORIA LATAO 3/4 8R6X-S		02



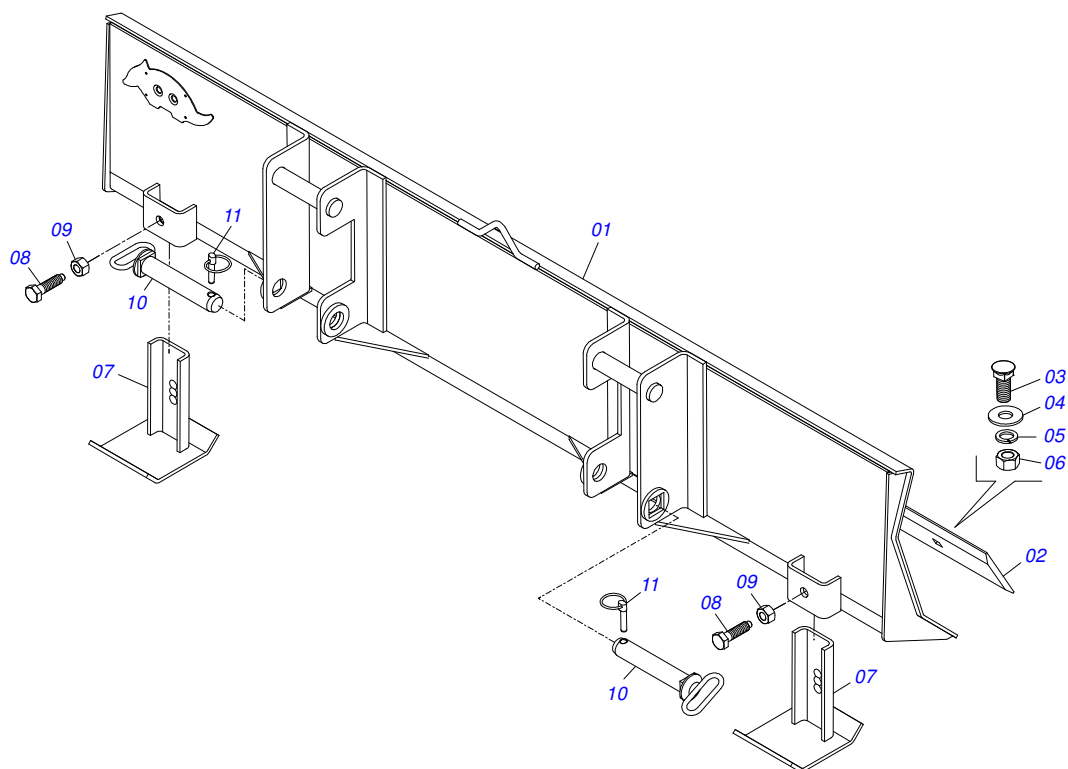
Item	Código	Descrição	Ver Pág.	QT
01	0501047807	RESERVATORIO OLEO COMPL PD-F 8430	8	01
02	0571015318	NIPLE R1.5/16UN X 56 PCA800NHTL95E		01
03	0501081914	MANG 1 X 2850 TR-TC		01
04	0521044522	BOMBA 40L C/DUTOS PCA 800 95E SHT	10	01
05	0503011082	PARAFUSO 1/2 UNC X 1.3/4 CSRT G.5 ZN		02
06	0501080873	MANG 3/4 X 2800 TR-TC		01
07	0501041627	COM DUPLO 1/2 COMPL	11	01
08	0501018430	MANG 1 X 900 AB-AB		01
09	0503010184	ABRACADEIRA 1.1/4 A 1.1/2 25A38 LARG. 9MM		02
10	0501080883	MANG 3/8 X 1500 TC-TM		04
11	0501053835	FEMEA ENGATE RAPIDO AGRICOLA 1/2 NPT COM 14 TAMP		02
12	0501053834	MACHO ENGATE RAPIDO AGRICOLA 1/2 NPT COM 13 TAMP		02
13	0511017302	ARRUELA LISA 13,50 X 32,50 X 3,0 ZN		04
14	0503010019	ARRUELA PRESSAO 1/2 ZN 1K01556		04
15	0503014007	PARAFUSO 1/2 UNC X 1.1/4 C S G.5 ZN		04
16	0501047446	ACIOND COM COMPL P/COM 1/2 PCA	12	02
17	0503010849	PARAFUSO 3/8 UNC X 1.1/2 C S G.5 ZN		03
18	0501010984	ARRUELA LISA 10,50 X 27 X 3,00 ZN		03
19	0503010025	ARRUELA PRESSAO 3/8 ZN 1K01527		03
20	0503010026	PORCA SEXTAVADA 3/8 UNC G.5 ZN		03
21	0501041108	FILTRO RETORNO MAIOR COMPL	9	01



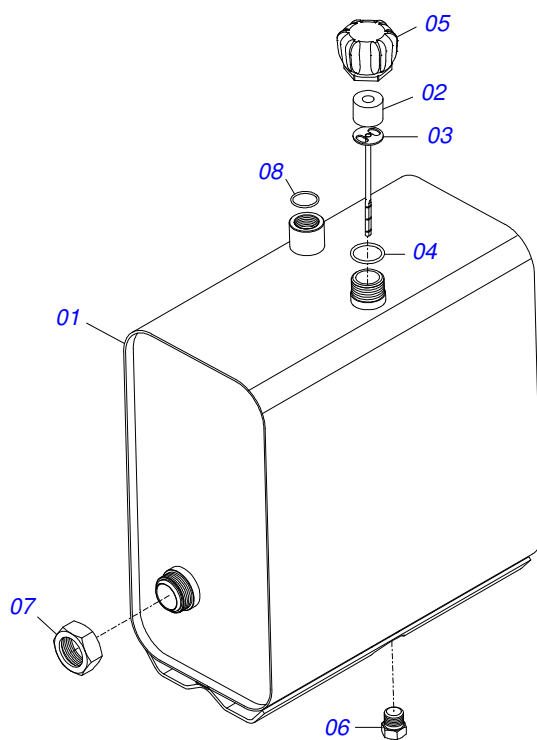
Item	Código	Descrição	Ver Pág.	QT
01	0521064582	CAMISA Ø76,20 X 630		01
01A	0521010514	LUVA INT 38,1/38,2 X 52,9 X 50		01
02	0503010063	PORCA S. AUTOTRAV C/NYLON 1 UNS ALTA G.5 ZN		01
03	0503010002	GRAXEIRA 1800		02
04	0503030385	PLUG CILINDRICO N-002		02
05	0521066424	EXTENSOR 44,45 X 794 PCA 600		01
05A	0501110275	LUVA JUNCAO 75 X 38,1 X 50		01
06	0503010761	ANEL RASPD D-1750		01
07	0503018140	ANEL GUIA W2-3000-750 (1147)		01
08	0581010304	EMBOLO 44,45 X 76,20 PCA		01
09	0503018138	ANEL BS OE076205200211C BR		02
10	0503010042	ANEL O RING 2-214 N 3006-9B 1G05116		01
11	0581010301	SUPT ANEIS 44,45 X 76,20 PCA 600		01
12	0503010343	ANEL O RING 2-334 N 3006-9B 1G85259		02
13	0503011059	ANEL BACK-UP 8-334 1G31146		02
14	0503017937	GAXETA 1870-1750-375-B POLYMAX		01
15	0503017938	ANEL GUIA W2-2000-750 (1734)		01
16	0502011899	TAMPA MOVEL 76,2 STA3		01



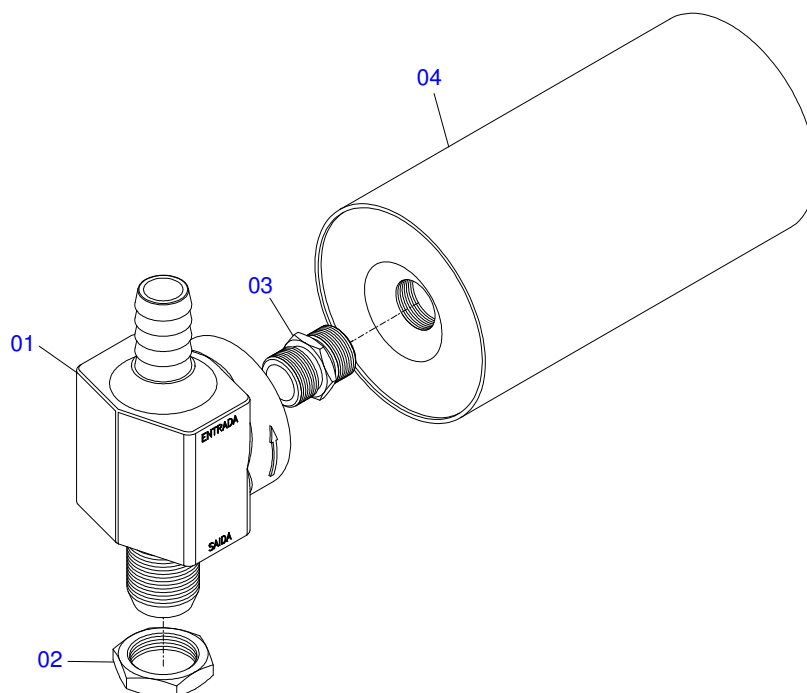
Item	Código	Descrição	Ver Pág.	QT
01	0511063212	CAMISA 76,20 X 592,50 PCA 600 MF 250X		01
01A	0521010514	LUVA INT 38,1/38,2 X 52,9 X 50		01
02	0503010063	PORCA S. AUTOTRAV C/NYLON 1 UNS ALTA G.5 ZN		01
03	0503010002	GRAXEIRA 1800		02
04	0503030385	PLUG CILINDRICO N-002		02
05	0521066425	EXTENSOR 44,45 X 605 PCA 600		01
05A	0501110275	LUVA JUNCAO 75 X 38,1 X 50		01
06	0503010761	ANEL RASPD D-1750		01
07	0503018140	ANEL GUIA W2-3000-750 (1147)		01
08	0581010304	EMBOLO 44,45 X 76,20 PCA		01
09	0503018138	ANEL BS OE076205200211C BR		02
10	0503010042	ANEL O RING 2-214 N 3006-9B 1G05116		01
11	0581010301	SUPT ANEIS 44,45 X 76,20 PCA 600		01
12	0503010343	ANEL O RING 2-334 N 3006-9B 1G85259		02
13	0503011059	ANEL BACK-UP 8-334 1G31146		02
14	0503017937	GAXETA 1870-1750-375-B POLYMAX		01
15	0503017938	ANEL GUIA W2-2000-750 (1734)		01
16	0502011899	TAMPA MOVEL 76,2 STA3		01



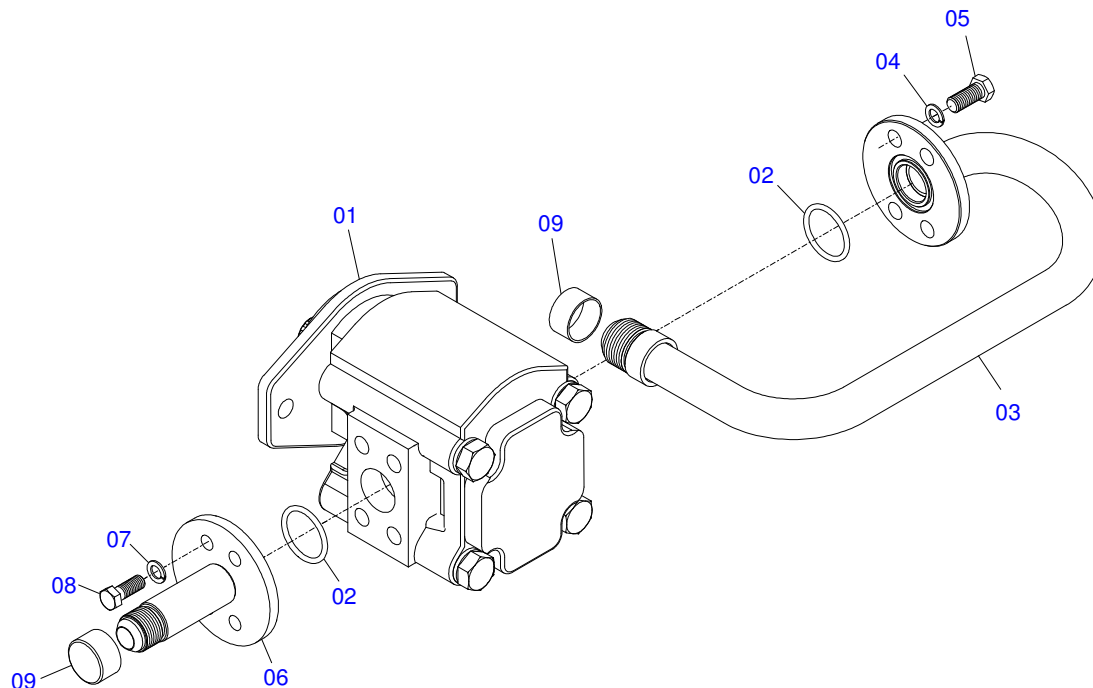
Item	Código	Descrição	Ver Pág.	QT
01	0511064165	LAMINA DIANT 2200 LAMINA LEVE 2200 PCA 600		01
02	0531019518	RASPADOR 2220 X 6 X 1/2 LAMINA LEVE		01
03	0501812239	PARAF 5/8 UNC X 1.3/4 CEPQ G.5 SA		07
04	0571810265	ARRUELA LISA 16,50 X 40 X 3,00 SA		07
05	0503011445	ARRUELA PRESSAO 5/8 SA		07
06	0503810013	PORCA 5/8 NC SA		07
07	0511064780	SAPATA ESTAB LAMINA LEVE		02
08	0501018246	PARAF 3/4 UNC X 3 C S P C G.5 ZN		02
09	0503010014	PORCA SEXTAVADA 3/4 UNC (PESADA) G.5 ZN		02
10	0521063680	PINO ENG (185) SAB PCA800		02
11	0503030430	PINO TRAVA 7/16 X 50		02



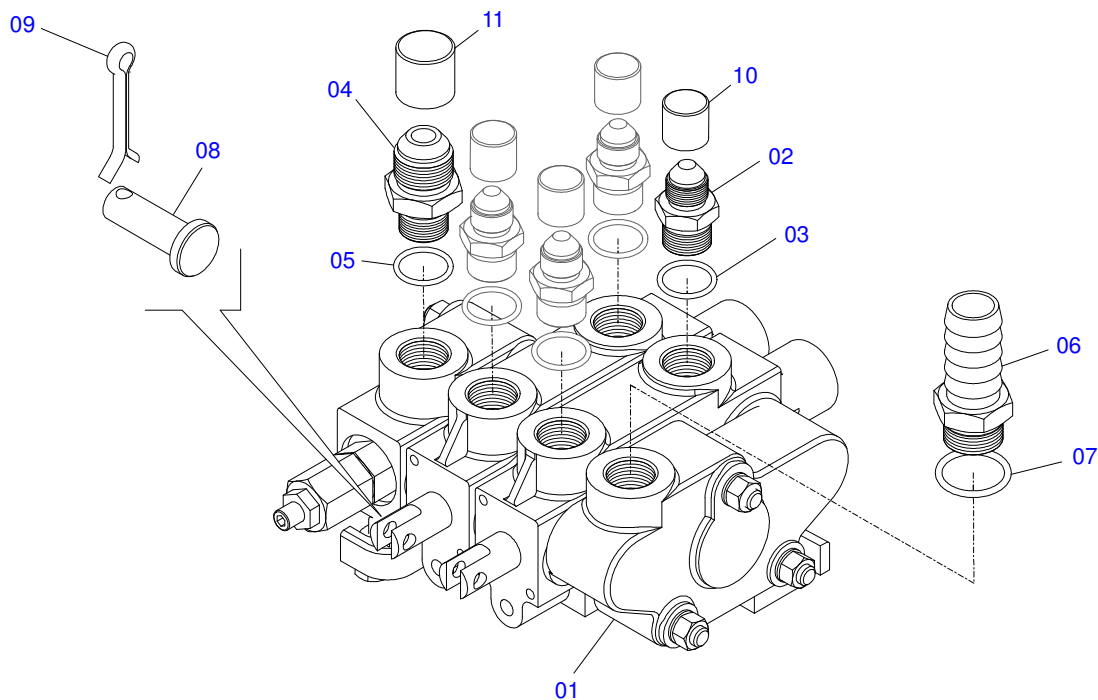
Item	Código	Descrição	Ver Pág.	QT
01	0501068880	RESERVATORIO OLEO PD-F 8430		01
02	0503030044	ELEM FILTRANTE AR PD CBT		01
03	0501060975	MEDIDOR OLEO 155 PD CBT,V,MF,FORD		01
04	0503010185	ANEL O RING 2-221 N 3006-9B		01
05	0502020472	CORPO TAMPA TANQUE PD SHT		01
06	0503031604	BUJAO 1/2 BSP X 17		01
07	0501016309	PORCA R2 UNC 16 FPP X SEXT 2.5/16		01
08	0503010046	ANEL O RING 2-216 N 3006-9B		01



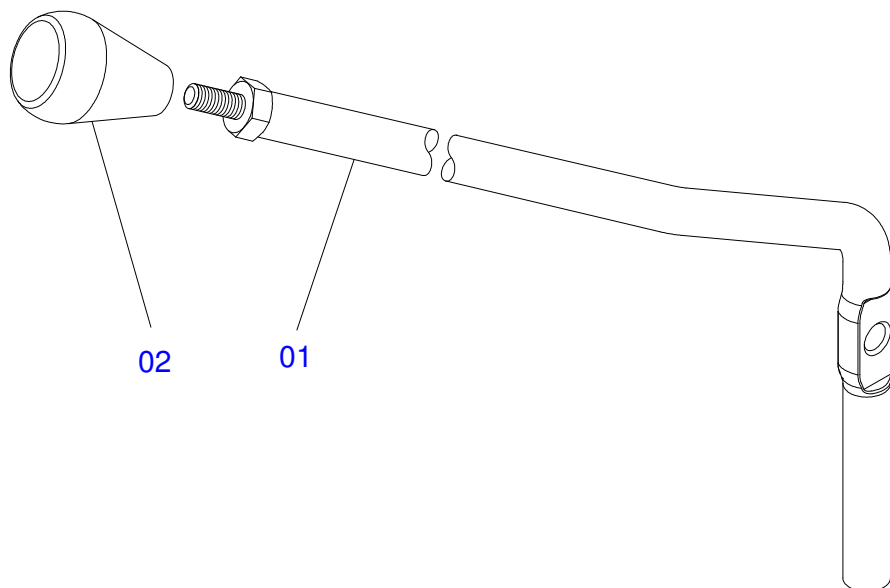
Item	Código	Descrição	Ver Pág.	QT
01	0502050002	CABCT FILTRO RETORNO		01
02	0501010594	PORCA 1 BSP S 1.5/8 ZN		01
03	0501010595	NIPLE R1 UNF SEXT.1.1/8 X 37 ZN		01
04	0503010183	FILTRO RETORNO TF PS-012H (HIB5802)		01



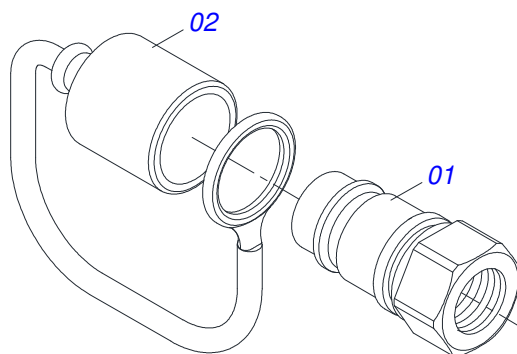
Item	Código	Descrição	Ver Pág.	QT
01	0503060153	BOMBA 40L 1/2 ENT 1.1/8 30G PARKER		01
02	0503010173	ANEL O RING 2-220 N 3006-9B		02
03	0521065083	DUTO SUÇÇÃO BOMBA PCA 800 95E S414		01
04	0503010180	ARRUELA PRESSAO 7/16 ZN 1K01546		04
05	0503010355	PARAF 7/16 UNC X 1 C S G.2 ZN		04
06	0501064151	DUTO PRES BOMBA V 118 A 148 4 S-489		01
07	0503010025	ARRUELA PRESSAO 3/8 ZN 1K01527		04
08	0503011087	PARAF 3/8 UNC X 1 C S G.2 ZN		04
09	0503030388	PLUG CILINDRICO N-005		01



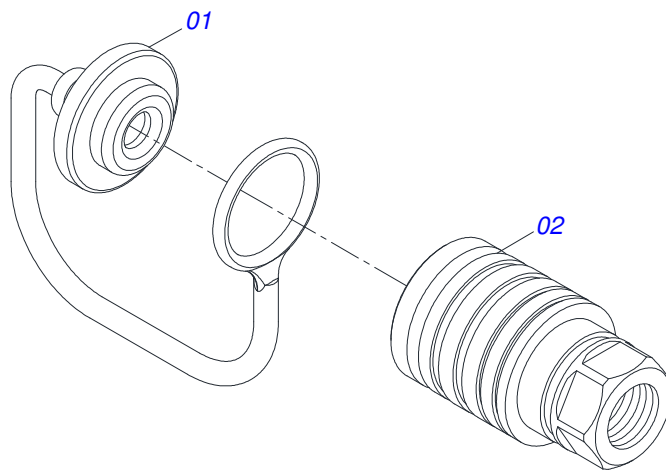
Item	Código	Descrição	Ver Pág.	QT
01	0503060016	COM DUPLO 1/2"		01
02	0511010111	NIPLE 7/8 NF X 3/4 NF SEXT 1 X 43		04
03	0503010045	ANEL O RING 2-116 N 3006-9B 1G05420		04
04	0501010589	NIPLE R. 1.1/16UN SEXT 1.1/4 X 52		01
05	0503011109	ANEL O RING 2-119 N 3006 9B		01
06	0501010591	BICO R1.1/6 UNC (SEXT.1.1/4 X 74) P/MANG 1		01
07	0503011109	ANEL O RING 2-119 N 3006 9B		01
08	0521010533	EIXO JUNCAO 7,85 X 25 ZN		02
09	0503010140	CONTRAPINO 1/8 X 3/4		02
10	0503030385	PLUG CILINDRICO N-002		04
11	0503030388	PLUG CILINDRICO N-005		01



Item	Código	Descrição	Ver Pág.	QT
01	0501047446	ACIOND COM COMPL P/COM 1/2 PCA	12	02
02	0503030878	MANIPULO ALAVANCA		02



Item	Código	Descrição	Ver Pág.	QT
01	0503011627	MACHO ENG RAP AGR 1/2 NPT		01
02	0503011882	TAMPA PLASTICA P/ ENG RAP MACHO		01



Item	Código	Descrição	Ver Pág.	QT
01	0503011883	TAMPA PLASTICA P/ ENG RAP FEMEA		01
02	0503011628	FEMEA ENG RAP AGR 1/2 NPT (A/E/N)		01



www.marchesan.com.br



Publicações Técnicas | Elaboração e Revisão
JOÃO VIRGINIO ROCHA