

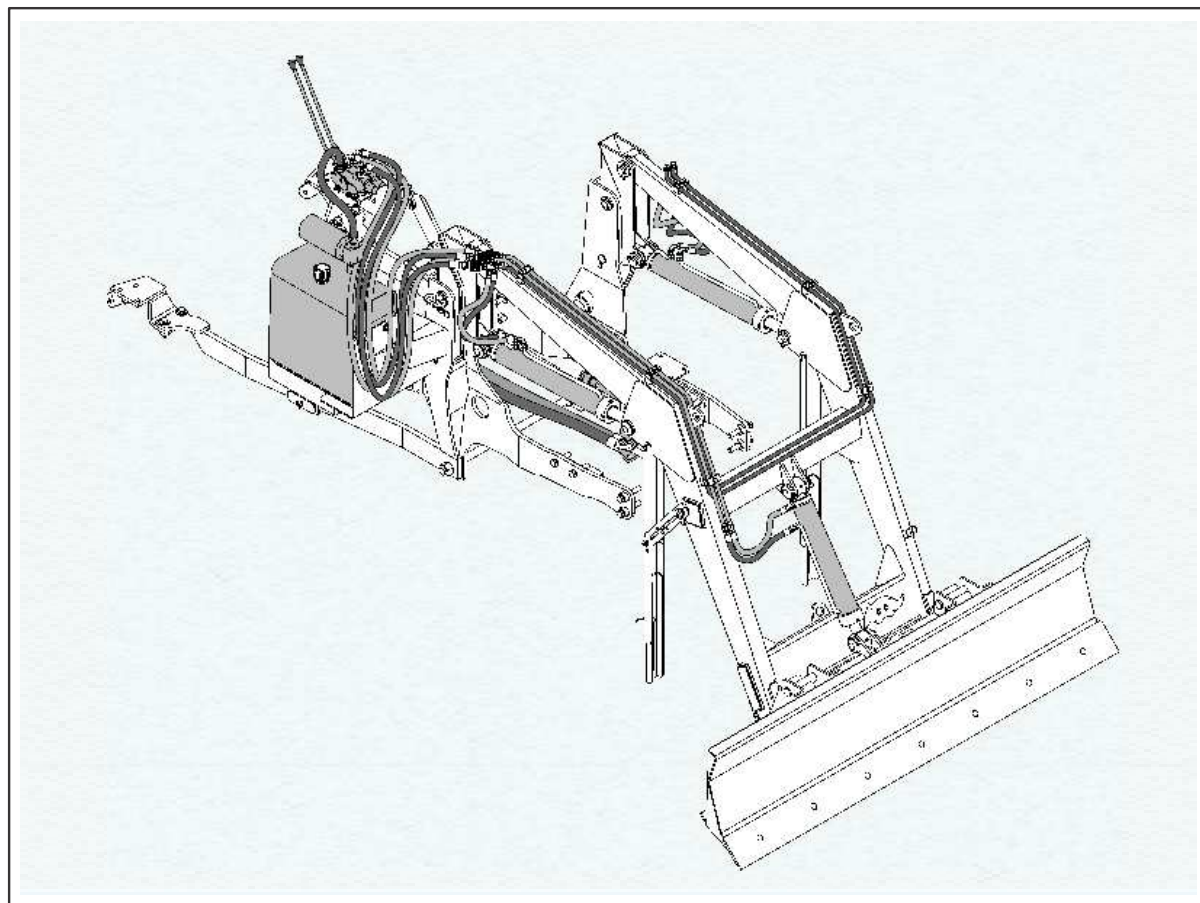
PCA - PALAS DELANTERAS

Código:

0501091887

Producto:

PCA 600 NH TL 75/85/95E SHT CD



Serie:

S-0713

Revisión:

00

Fecha de Revisión:

ABRIL/2017



PRODUCTOS

Código	Descripción
0106111422	PCA 600 NHTL 75/85/95E SHT CD

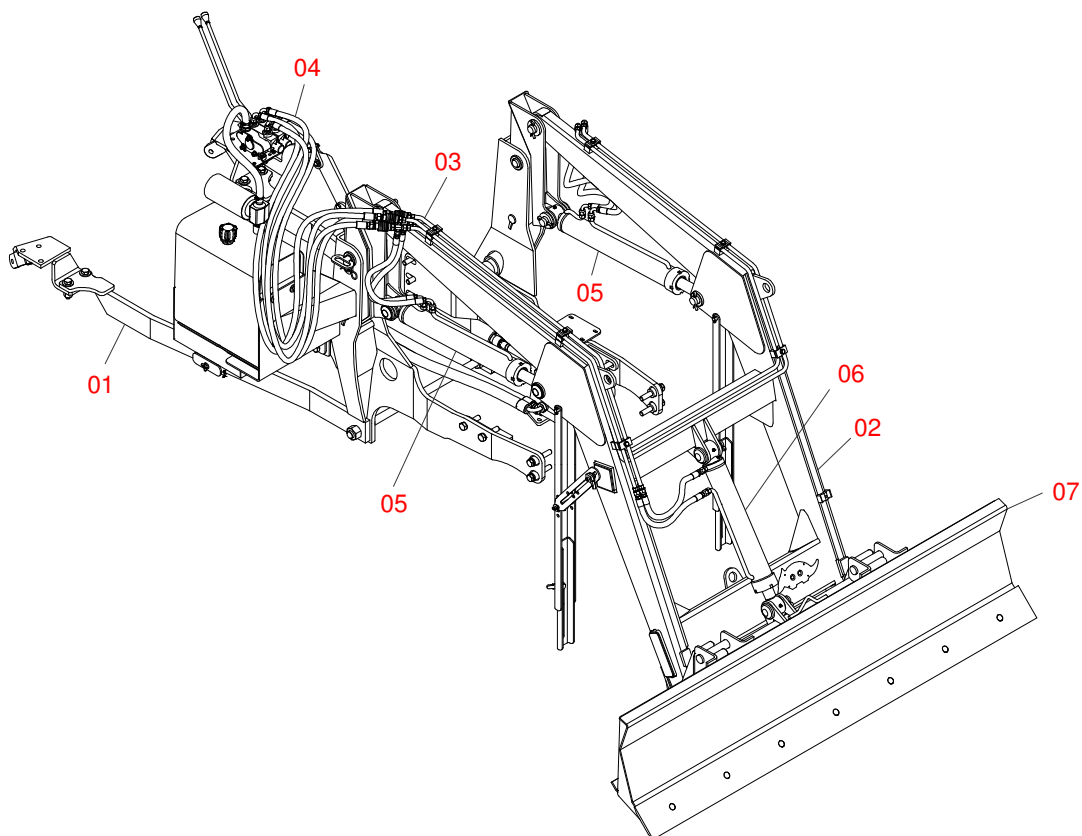
ATENCIÓN: IMPORTANTE

Marchesan S.A. se reserva el derecho de perfeccionar y/o cambiar las características técnicas de sus productos, sin previo aviso y sin la obligación de proceder con los ya comercializados y sin conocimiento previo del revendedor o consumidor.

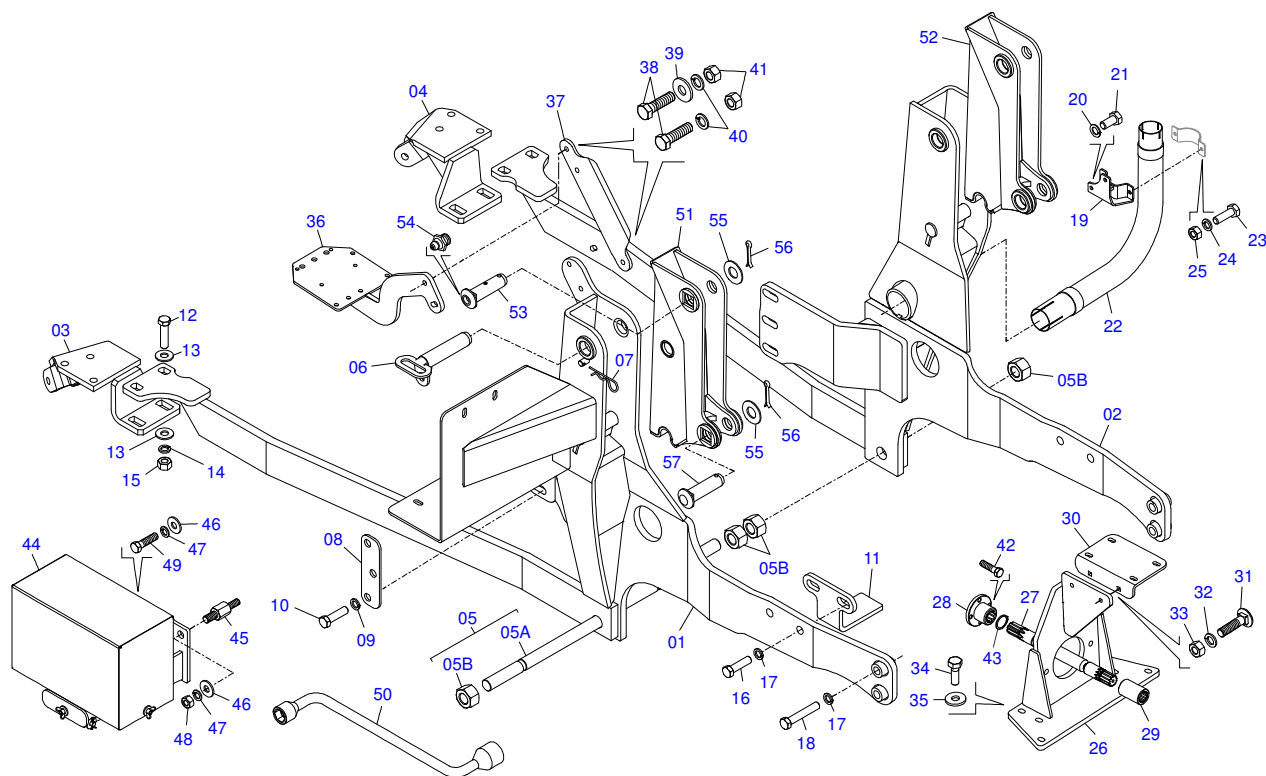


ÍNDICE

0106111422	PCA 600 NHTL 75/85/95E SHT CD	0
0909092352	CHASIS COMPLETO PCA 600 NH - SHT CD	1
0909092340	CONJUNTO DE SOPORTE MOVIL PCA 600	2
0909092341	CICUITO HIDRAULICO SOPORTE MOVIL PCA 600	3
0909092349	CIRCUITO HIDRAULICO	4
0511057917	CILINDRO HIDRAULICO	5
0511057887	CILINDRO HIDRÁULICO	6
0909092343	CUCHILLA DELANT AGR 2200 COMPLETA	7
0501047807	DEPÓSITO ACEITE COMPLETO	8
0501041108	FILTRO RETORNO MAYOR COMPL	9
0521044522	BOMBA 40L COMPL	10
0501041627	COMANDO DOBLE 1/2"	11
0501047446	ACCIONADOR MANDO (P/COM 1/2 PCA)	12
0501053834	ACOPLAMIENTO RAPIDO MACHO AGRICOLA CON TAPA - 1/2 NPT	13
0501053835	HEMBRA ENGANCHE RAP 1/2 NPT	14



Artículo	Código	Descripción	Ver Pág.
01	0909092352	CHASIS COMPLETO PCA 600 NH - SHT CD	1
02	0909092340	CONJUNTO DE SOPORTE MOVIL PCA 600	2
03	0909092341	CICUITO HIDRAULICO SOPORTE MOVIL PCA 600	3
04	0909092349	CIRCUITO HIDRAULICO	4
05	0511057917	CILINDRO HIDRAULICO	5
06	0511057887	CILINDRO HIDRÁULICO	6
07	0909092343	CUCHILLA DELANT AGR 2200 COMPLETA	7



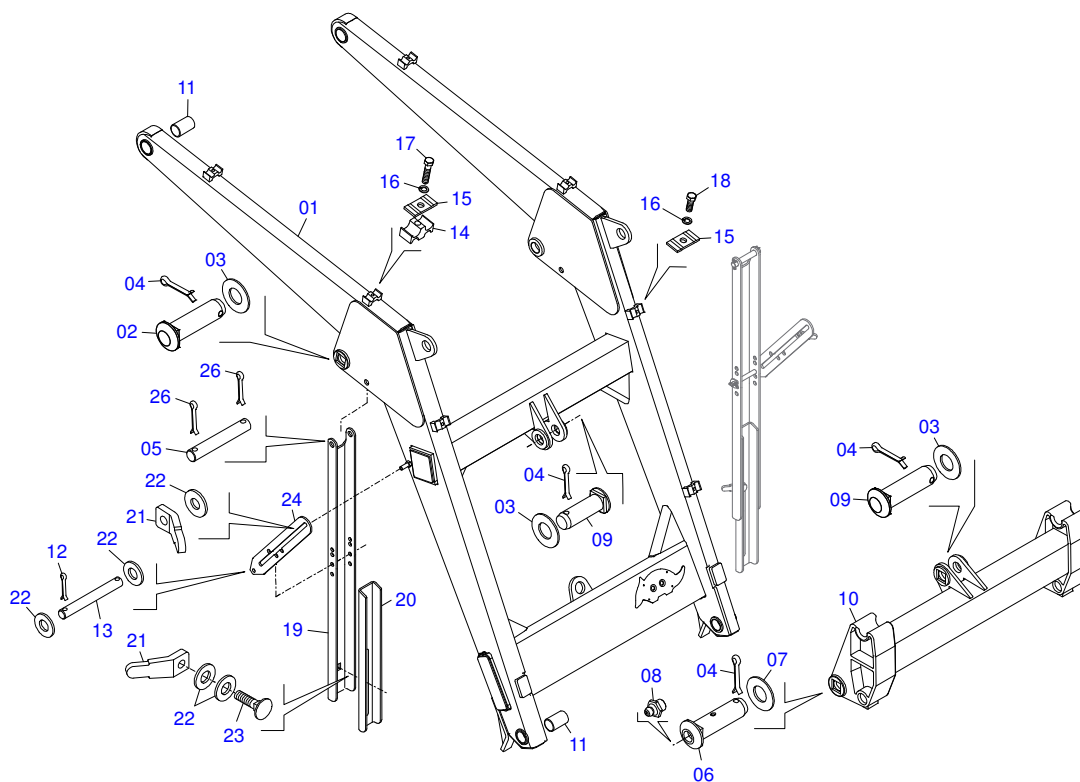
Artículo	Código	Descripción	Ver Pág.	QT
01	0521064644	CHASIS DERECHO	01	01
02	0521064252	CHASI IZQUIERDO PCA600 NHTL85E S713	01	01
03	0501069121	ZAPATA CHASIS DER	01	01
04	0501069122	ZAPATA CHASIS IZQUIERDO	01	01
05	0501042819	VARON COMPLETO 1.1/4"NC X 850	01	01
05A	0501018845	VARON 1.1/4" X 850	01	01
05B	0501810087	TUERCA - 1.1/4 UNC 7FPP (SEXT.2) SA	04	04
06	0521061682	EJE FIJACIÓN SOPORTE MÓVIL	02	02
07	0503030012	PASADOR ABIERTO	02	02
08	0571014582	SEPARADOR PCA/PD NHTL85E	02	02
09	0503010023	ARANDELA PRESION	06	06
10	0503013111	TORNILLO M20 X 2,5 X 65	06	06
11	0571014616	BATIDOR PCA/PD NHTL85E S0713	02	02
12	0501010500	TORNILLO 3/4"UNC X3"	04	04
13	0501010322	ARANDELA PLANA 20.50 X 46 X 4.75	08	08
14	0503010023	ARANDELA PRESION	04	04
15	0503010014	TUERCA 3/4" UNC	04	04
16	0503812693	TORNILLO M16 X 2 X 75 C S 8.8 SA	04	04
17	0503010023	ARANDELA PRESION	08	08
18	0503013366	TORNILLO M20 X 2,5 X 110	04	04
19	0521065454	FIJADOR PCA NH TL 75/85/95E	01	01
20	0503010025	ARANDELA PRESION 3/8	02	02
21	0503011334	TORNILLO 3/8 UNC X 3/4 CS G.5 ZN	02	02
22	0503062302	EXTENSOR	01	01
23	0503810363	SCREW 5/16	02	02
24	0503010179	ARANDELA PRESION	02	02
25	0503810337	TUERCA 5/16 NC SA	02	02
26	0521065185	SOPORTE BOMBA	01	01
27	0501068905	EJE 320 X 1.1/8	01	01
28	0503050064	BRIDA ACOPLAMIENTO	01	01
29	0503030838	BUJE 1.1/8" X 61 ESTR	01	01



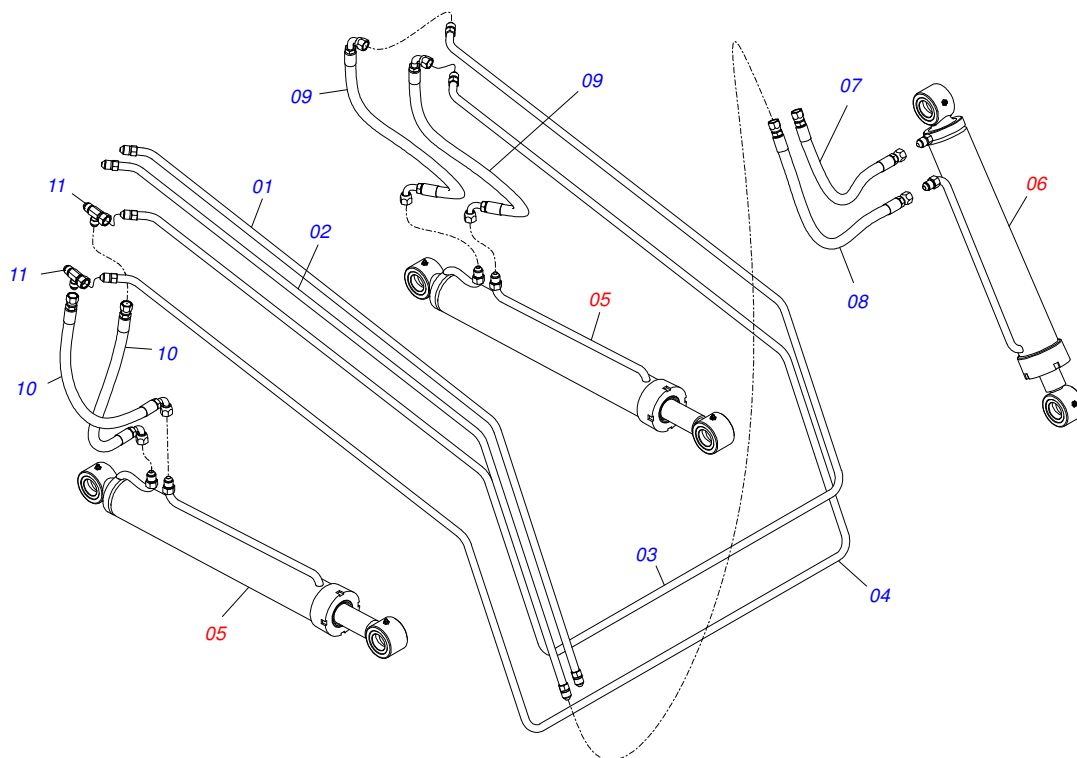
PCA 600 NH TL 75/85/95E SHT CD
CHASIS COMPLETO PCA 600 NH - SHT CD

Página 1
0909092352

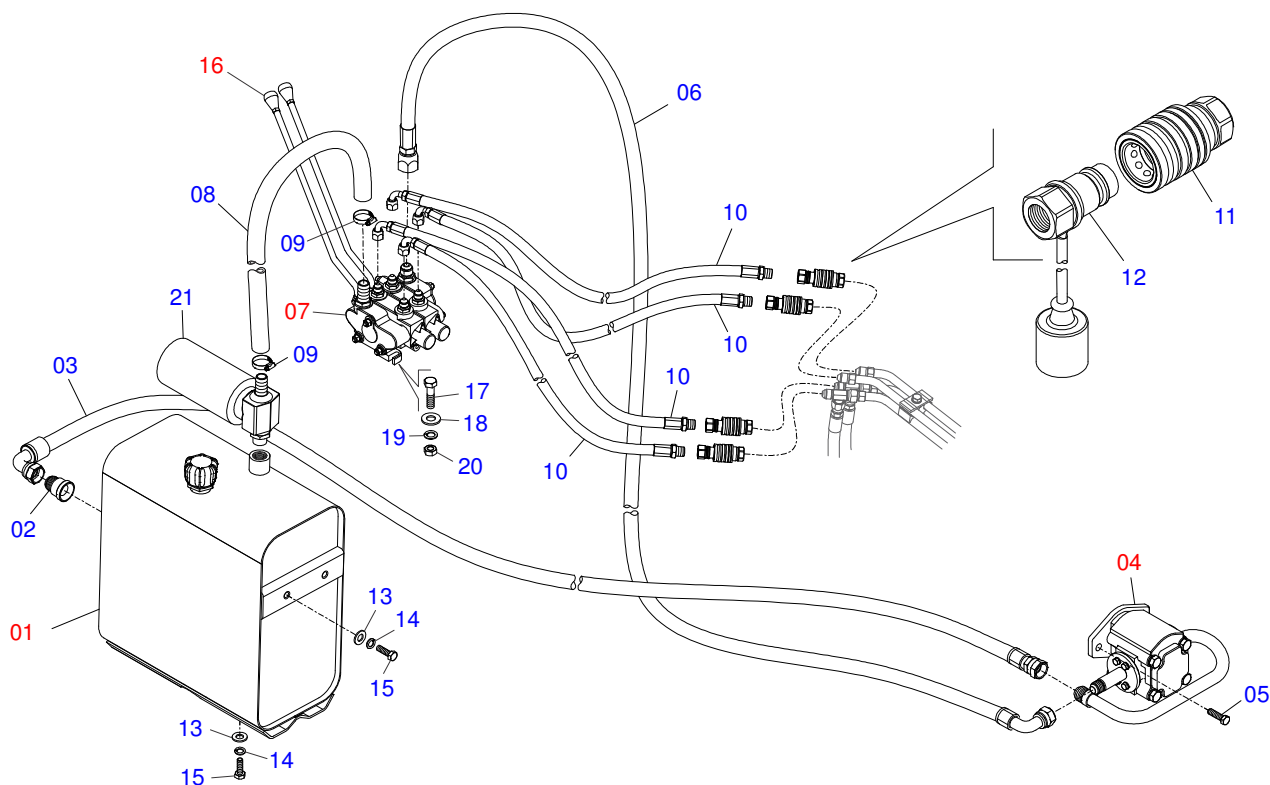
Artículo	Código	Descripción	Ver Pág.	QT
30	0571016976	SOPORTE FILTRO		01
31	0503811762	TORNILLO 5/16		02
32	0503010179	ARANDELA PRESION		02
33	0503810337	TUERCA 5/16 NC SA		02
34	0503015112	TORNILLO M10 X 1,5 X 30 C S		04
35	0501010984	ARANDELA PLANA		04
36	0521064944	APOYO AL MANDO PCA 800 NH TL 95E S414		01
37	0571016147	FIXER APOYO AL MANDO PCA 800 NHTL 95E S414		01
38	0503011082	TORNILLO 1/2" UNC X 1.3/4"		04
39	0511017302	ARANDELA PLANA 13.5 X 32.5 X 3.00		02
40	0503010019	ARANDELA PRESION 1/2"		04
41	0503010060	TUERCA 1/2" UNC		04
42	0503011082	TORNILLO 1/2" UNC X 1.3/4"		02
43	0503010174	ANILLO TENSOR 501028 (PARA EJE)		02
44	0511044960	CAJA BATERIA		01
45	0581012087	PRISIONERO M16		01
46	0501012140	ARANDELA PLANA		03
47	0503010023	ARANDELA PRESION		03
48	0503010014	TUERCA 3/4" UNC		01
49	0503016827	TORNILLO M16 X 1,5 X 50 C S F 12.9 ZN		02
50	0501068213	CLAVE DOBLE 5/8 X 3/4		01
51	0521064354	TORRE MOVIL DERECHA		01
52	0521064355	TORRE MOVIL IZQUIERDA - PCA NH TL85E/CASE80		01
53	0511019519	EJE ARTIC 37,2/37,0X131,5		02
54	0503010002	GRASERA 1800		02
55	0511019685	ARANDELA PLANA		04
56	0503010534	PASADOR ABIERTO 3/8 X 2.1/2		04
57	0511019520	EJE ARTIC 37,2/37,0 X 131,5		02



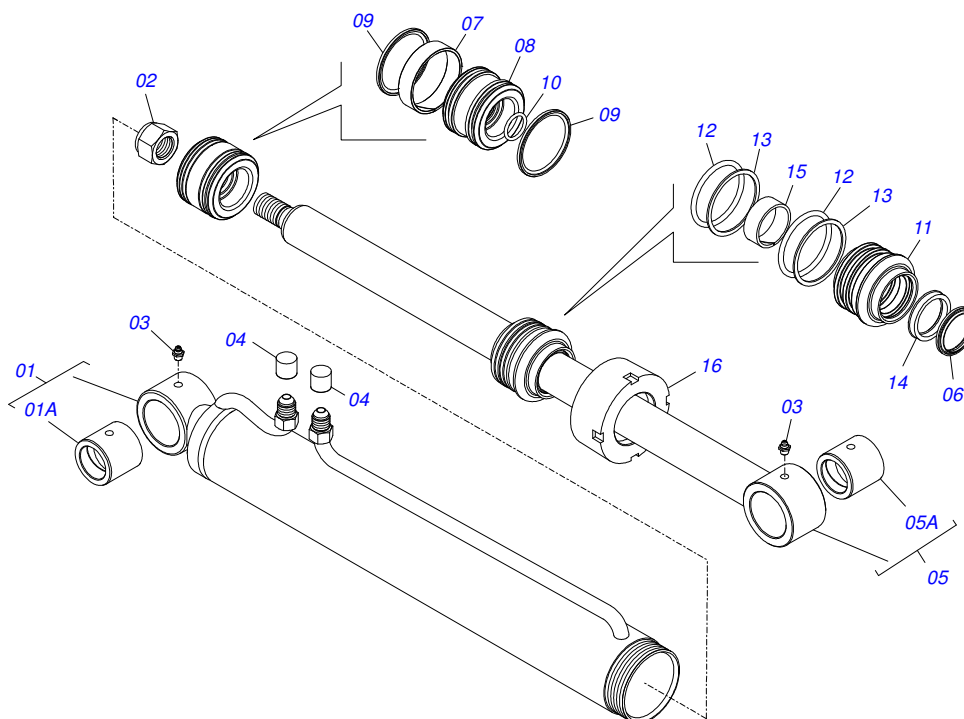
Artículo	Código	Descripción	Ver Pág.	QT
01	0501069933	APOYO MOVIL PCA 600 AX 5.80		01
02	0521010904	EJE ARTIC 37,2/37,0X113		02
03	0511019685	ARANDELA PLANA		04
04	0503010534	PASADOR ABIERTO 3/8 X 2.1/2		10
05	0511013598	EJE UNION 3/4 X 120		02
06	0511019519	EJE ARTIC 37,2/37,0X131,5		02
07	0501012916	ARANDELA PLANA 38,50 X 66 X 4,75 ZN		02
08	0503010002	GRASERA 1800		04
09	0511019521	EJE ARTIC 37,2/37,0X121		02
10	0501069934	SOPORTE ARTICULACION PCA 600 AX 5.80-4		01
11	0501110253	BUJE 37,70 X 55 X 70 PCA		04
12	0503010071	PASADOR ABIERTO 3/16 X 1		04
13	0521012823	EJE UNION 12,7 X 122 PCA 800 ZN		02
14	0502012702	SOPORTE CUERPO PRESILHA		03
15	0531011180	CUERPO SUPERIOR PRESILLA		05
16	0503010180	ARANDELA PRESION 7/16"		05
17	0503012555	TORNILLO 7/16 UNC X 2 CS RT G.7 ZN		03
18	0503011102	TORNILLO 7/16 UNC X 1.1/4 C S G.5 ZN		03
19	0561016401	CUERPO DESCANSO		02
20	0561016619	DESCANSO COMPLEMENTO		02
21	0561016329	FIJADOR TRABA DESCANSO		04
22	0511017302	ARANDELA PLANA 13.5 X 32.5 X 3.00		10
23	0503014378	TORNILHO 1/2" X 1.1/2"		02
24	0511019634	TRABA DESCANSO		02
26	0503010071	PASADOR ABIERTO 3/16 X 1		04



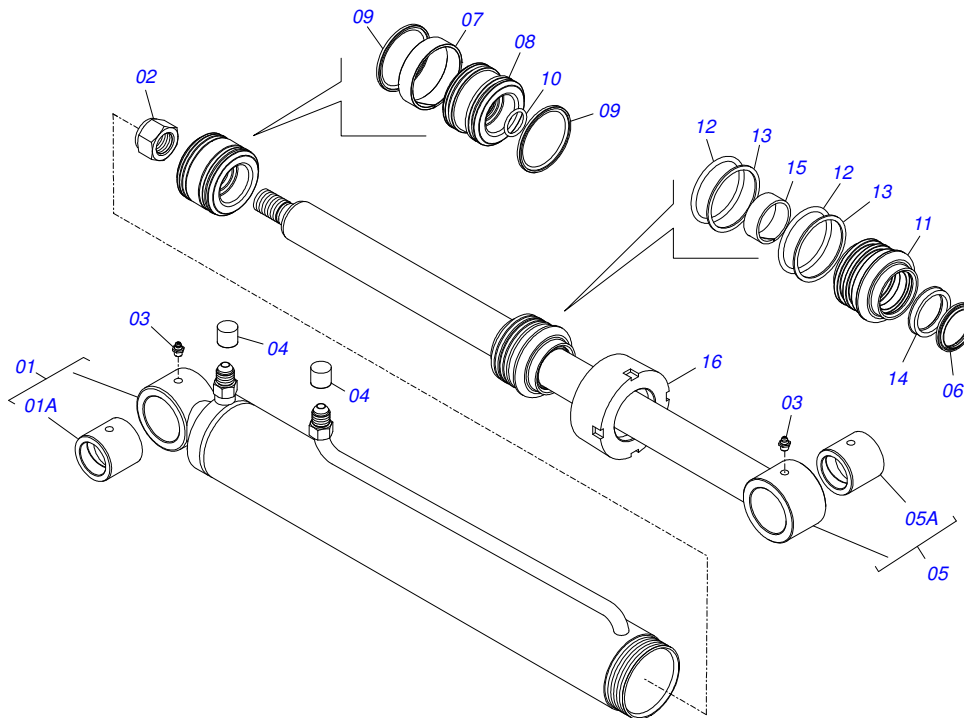
Artículo	Código	Descripción	Ver Pág.	QT
01	0501068615	DISTRIBUIDOR ACEITE COMPLETO		01
02	0521062856	DISTRIBUIDOR ACEITE INFERIOR INTERNA		01
03	0511060287	DISTRIBUIDOR ACEITE INT PCA AX 5.80-4		01
04	0511060288	DISTRIBUIDOR ACEITE EXT PCA AX 5.80-4		01
05	0511057917	CILINDRO HIDRAULICO	5	02
06	0511057887	CILINDRO HIDRÁULICO	6	01
07	0501080635	MANGUERA 3/8" X 500 TR-TR		01
08	0501080709	MANGUERA 3/8" X 550 TR-TR		01
09	0501080688	MANGUERA 3/8 X 650 TC-TC 90G		02
10	0501080599	MANGUERA 3/8 X 650 TC-TR		02
11	0503011968	ADAPTADOR T CON TUERCA		02



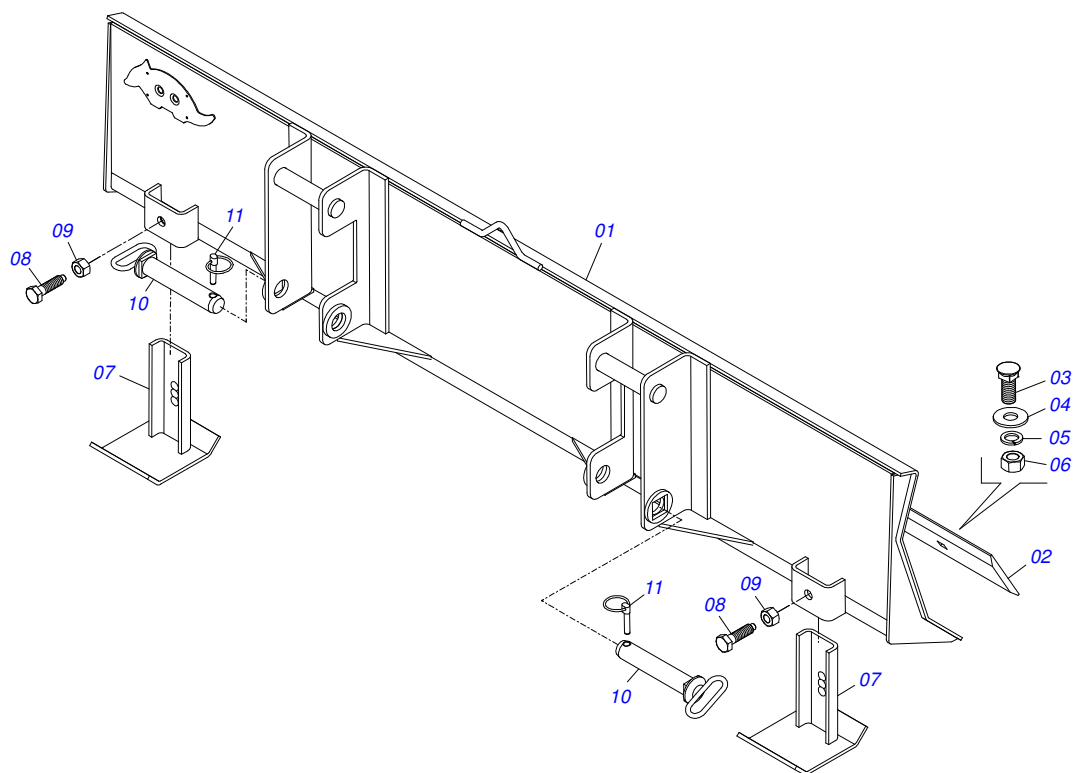
Artículo	Código	Descripción	Ver Pág.	QT
01	0501047807	DEPÓSITO ACEITE COMPLETO	8	01
02	0571015318	NIPLE R1.5/16UN		01
03	0501081914	MANGUERA 1 X 2850 TR-TC		01
04	0521044522	BOMBA 40L COMPL	10	01
05	0503011082	TORNILLO 1/2" UNC X 1.3/4"		02
06	0501080873	MANGUERA 3/4 X 2800 TR-TC		01
07	0501041627	COMANDO DOBLE 1/2"	11	01
08	0501018430	MANGUERA 1 X 900 AB-AB		01
09	0503010184	ABRAZADERA		02
10	0501080883	MANGUERA 3/8" X 1500 TC-TM		04
11	0501053835	HEMBRA ENGANCHE RAP 1/2 NPT	14	02
12	0501053834	ACOPLAMIENTO RAPIDO MACHO AGRICOLA CON TAPA - 1/2 NPT	13	02
13	0511017302	ARANDELA PLANA 13.5 X 32.5 X 3.00		04
14	0503010019	ARANDELA PRESION 1/2"		04
15	0503014007	TORNILLO 1/2 UNC X 1.1/4		04
16	0501047446	ACCIONADOR MANDO (P/COM 1/2 PCA)	12	02
17	0503010849	TORNILLO 3/8 UNC X 1.1/2		03
18	0501010984	ARANDELA PLANA		03
19	0503010025	ARANDELA PRESION 3/8		03
20	0503010026	TUERCA 3/8		03
21	0501041108	FILTRO RETORNO MAYOR COMPL	9	01



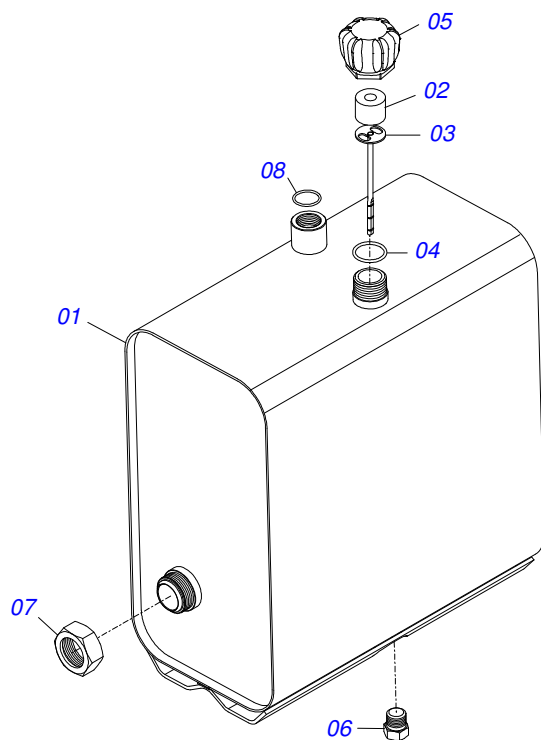
Artículo	Código	Descripción	Ver Pág.	QT
01	0521064582	CAMISA Ø76,20 X 630		01
01A	0521010514	BUJE INT 38,1 X 52,9 X 50		01
02	0503010063	TUERCA 1" UNF		01
03	0503010002	GRASERA 1800		02
04	0503030385	PLUG CILINDRICO N-002		02
05	0521066424	EXTENSOR AIRE		01
05A	0501110275	BUJE UNION 75 X 38,1 X 50		01
06	0503010761	ANILLO RASCADOR D-1750		01
07	0503018140	ANILLO GUIA		01
08	0581010304	EMBOLO		01
09	0503018138	ANILLO BS		02
10	0503010042	ANILLO O'RING 2-214 N 3006-9B		01
11	0581010301	SOPORTE ANILLOS		01
12	0503010343	ANILLO O'RING 2-334 N 3006-9B		02
13	0503011059	ANILLO BACK-UP 8-334		02
14	0503017937	ANILLO		01
15	0503017938	ANILLO GUIA		01
16	0502011899	TAPA MOVIL 76,2		01



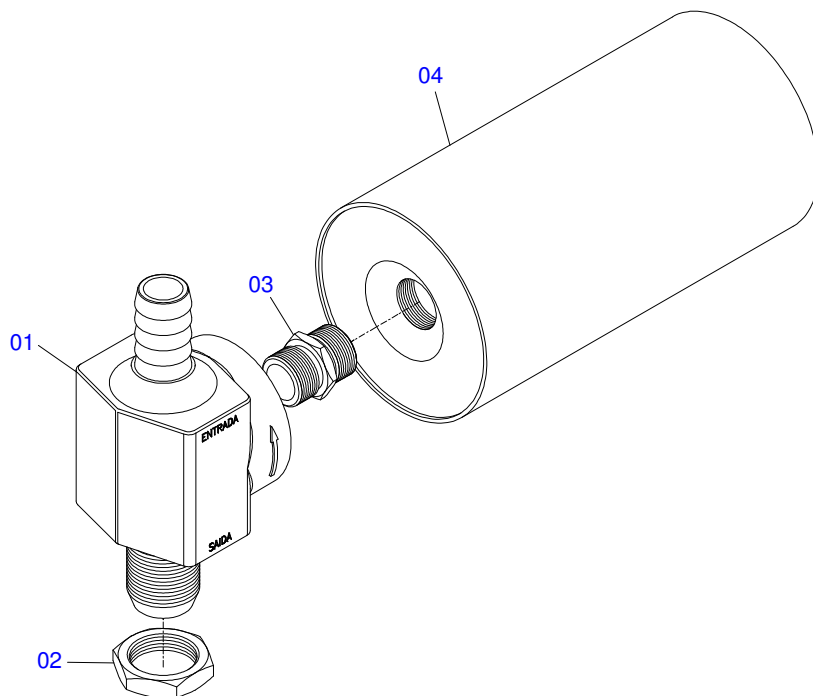
Artículo	Código	Descripción	Ver Pág.	QT
01	0511063212	CAMISA 76,20 X 592,50 PCA 600		01
01A	0521010514	BUJE INT 38,1 X 52,9 X 50		01
02	0503010063	TUERCA 1" UNF		01
03	0503010002	GRASERA 1800		02
04	0503030385	PLUG CILINDRICO N-002		02
05	0521066425	EXTENSOR 44,45 X 605 PCA 600		01
05A	0501110275	BUJE UNION 75 X 38,1 X 50		01
06	0503010761	ANILLO RASCADOR D-1750		01
07	0503018140	ANILLO GUIA		01
08	0581010304	EMBOLO		01
09	0503018138	ANILLO BS		02
10	0503010042	ANILLO O'RING 2-214 N 3006-9B		01
11	0581010301	SOPORTE ANILLOS		01
12	0503010343	ANILLO O'RING 2-334 N 3006-9B		02
13	0503011059	ANILLO BACK-UP 8-334		02
14	0503017937	ANILLO		01
15	0503017938	ANILLO GUIA		01
16	0502011899	TAPA MOVIL 76,2		01



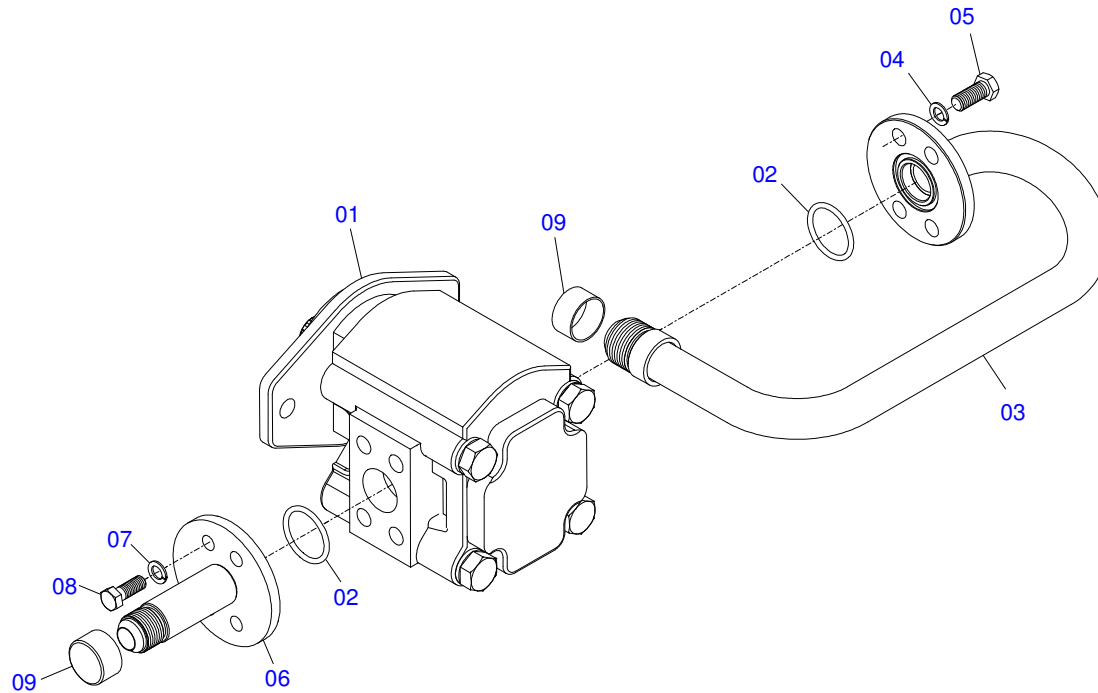
Artículo	Código	Descripción	Ver Pág.	QT
01	0511064165	LAMINA DELANTEIRA		01
02	0531019518	RASPADOR 2220 X 6 X 1/2		01
03	0501812239	TORNILLO ESPECIAL 5/8 UNC X 1.3/4		07
04	0571810265	ARANDELA PLANA		07
05	0503011445	ARANDELA PRESION		07
06	0503810013	NUT 5/8 NC		07
07	0511064780	ZAPATA ESTAB LAMINA LEVE		02
08	0501018246	TORNILLO 3/4" UNC X 3"		02
09	0503010014	TUERCA 3/4" UNC		02
10	0521063680	PASADOR ENGANCHE (185) SAB PCA800		02
11	0503030430	CLAVIJA TRABA 7/16 X 50		02



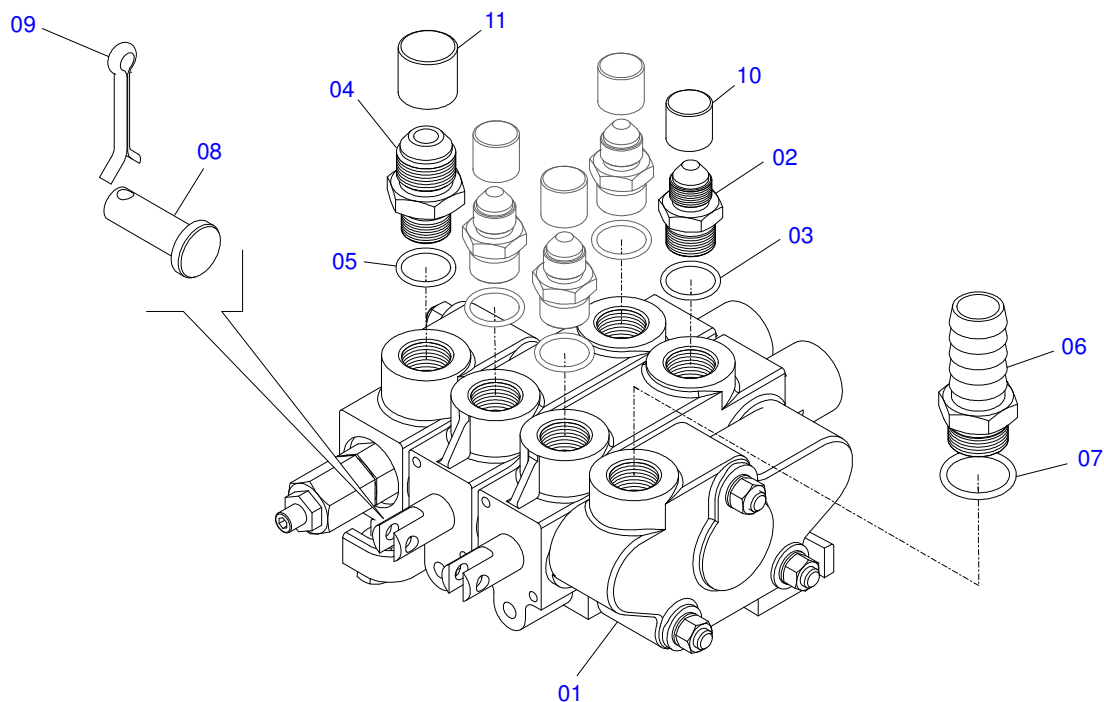
Artículo	Código	Descripción	Ver Pág.	QT
01	0501068880	DEPOSITO ACEITE		01
02	0503030044	ELEM FILTRANTE AR		01
03	0501060975	MEDIDOR ACEITE		01
04	0503010185	ANILLO O'RING 2-221 N 3006-9B		01
05	0502020472	CUERPO LA TAPA		01
06	0503031604	TAPON 1/2 BSP		01
07	0501016309	TUERCA 2" UNC 16FPP X 2.5/16"		01
08	0503010046	ANILLO O'RING 2-216 N 3006-9B		01



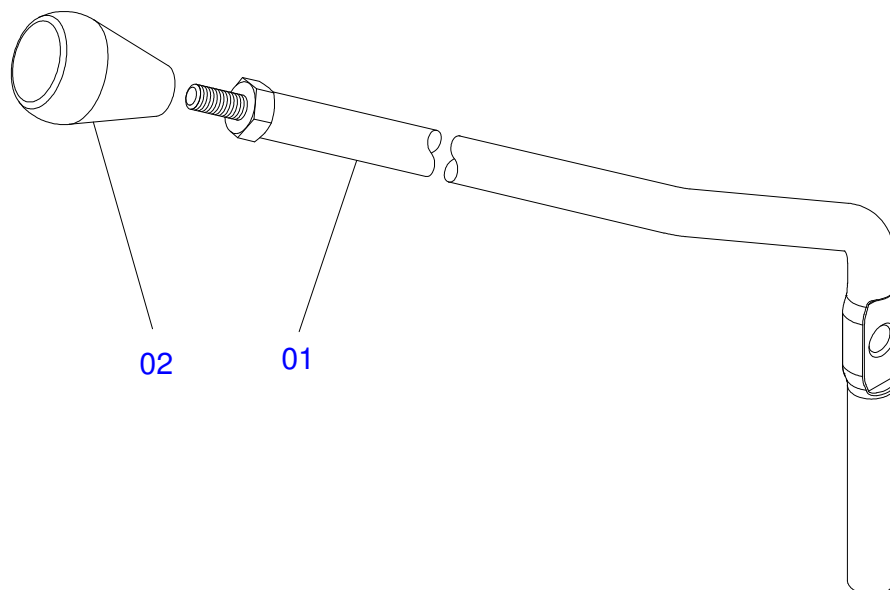
Artículo	Código	Descripción	Ver Pág.	QT
01	0502050002	CABCT FILTRO RETORNO		01
02	0501010594	TUERCA 1" BSP S 1.5/8"		01
03	0501010595	NIPLE 1 NF SEXT.1.1/8 X 37		01
04	0503010183	FILTRO RETORNO		01



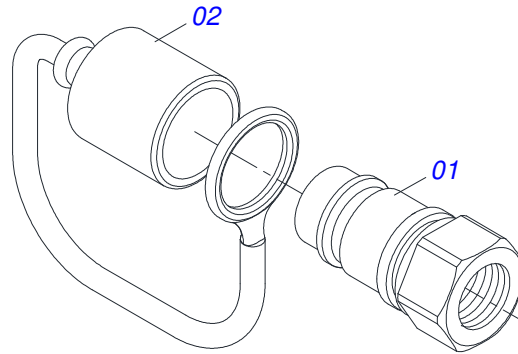
Artículo	Código	Descripción	Ver Pág.	QT
01	0503060153	BOMBA 40L 1/2"		01
02	0503010173	ANILLO O'RING 2-220 N 3006-9B		02
03	0521065083	DUCTO SUCCION BOMBA		01
04	0503010180	ARANDELA PRESION 7/16"		04
05	0503010355	TORNILLO 7/16 UNC X 1		04
06	0501064151	DUCTO PRESION BOMBA		01
07	0503010025	ARANDELA PRESION 3/8		04
08	0503011087	TORNILLO 3/8 UNC X 1		04
09	0503030388	TAPON N-005		01



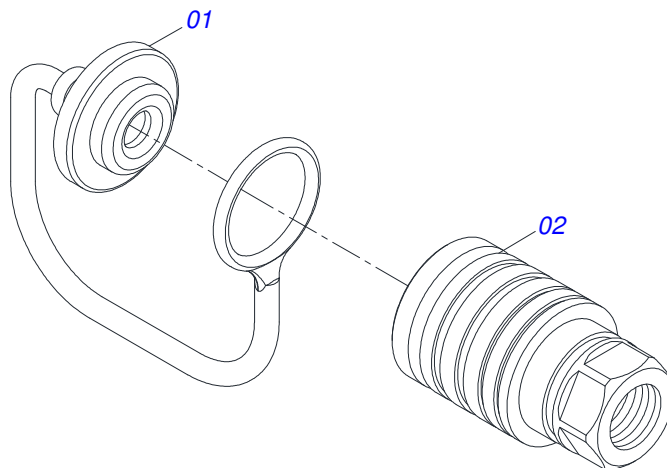
Artículo	Código	Descripción	Ver Pág.	QT
01	0503060016	COMANDO DOBLE 1/2"		01
02	0511010111	NIPLE 7/8 NF X 3/4 NF		04
03	0503010045	ANILLO O'RING 2-116 N 3006-9B		04
04	0501010589	NIPLE R. 1.1/16UN SEXT 1.1/4 X 52		01
05	0503011109	ANILLO O'RING 2-119 N 3006-9B		01
06	0501010591	BICO P/MANGUERA		01
07	0503011109	ANILLO O'RING 2-119 N 3006-9B		01
08	0521010533	EJE UNION 7,85 X 25		02
09	0503010140	PASADOR ABIERTO 1/8" X 3/4"		02
10	0503030385	PLUG CILINDRICO N-002		04
11	0503030388	TAPON N-005		01



Artículo	Código	Descripción	Ver Pág.	QT
01	0501047446	ACCIONADOR MANDO (P/COM 1/2 PCA)	12	02
02	0503030878	MANOPLA PALANCA		02



Artículo	Código	Descripción	Ver Pág.	QT
01	0503011627	MACHO ENGANCHE RAP AGR 1/2 NPT		01
02	0503011882	TAPA PLASTICA P/ ENG RAP		01



Artículo	Código	Descripción	Ver Pág.	QT
01	0503011883	TAPA PLASTICA P/ ENG RAP FEMEA		01
02	0503011628	HEMBRA ENGANCHE RAP AGR 1/2NPT		01



www.marchesan.com.br



Publicaciones Técnicas | Elaboración y Revisión
JOÃO VIRGINIO ROCHA