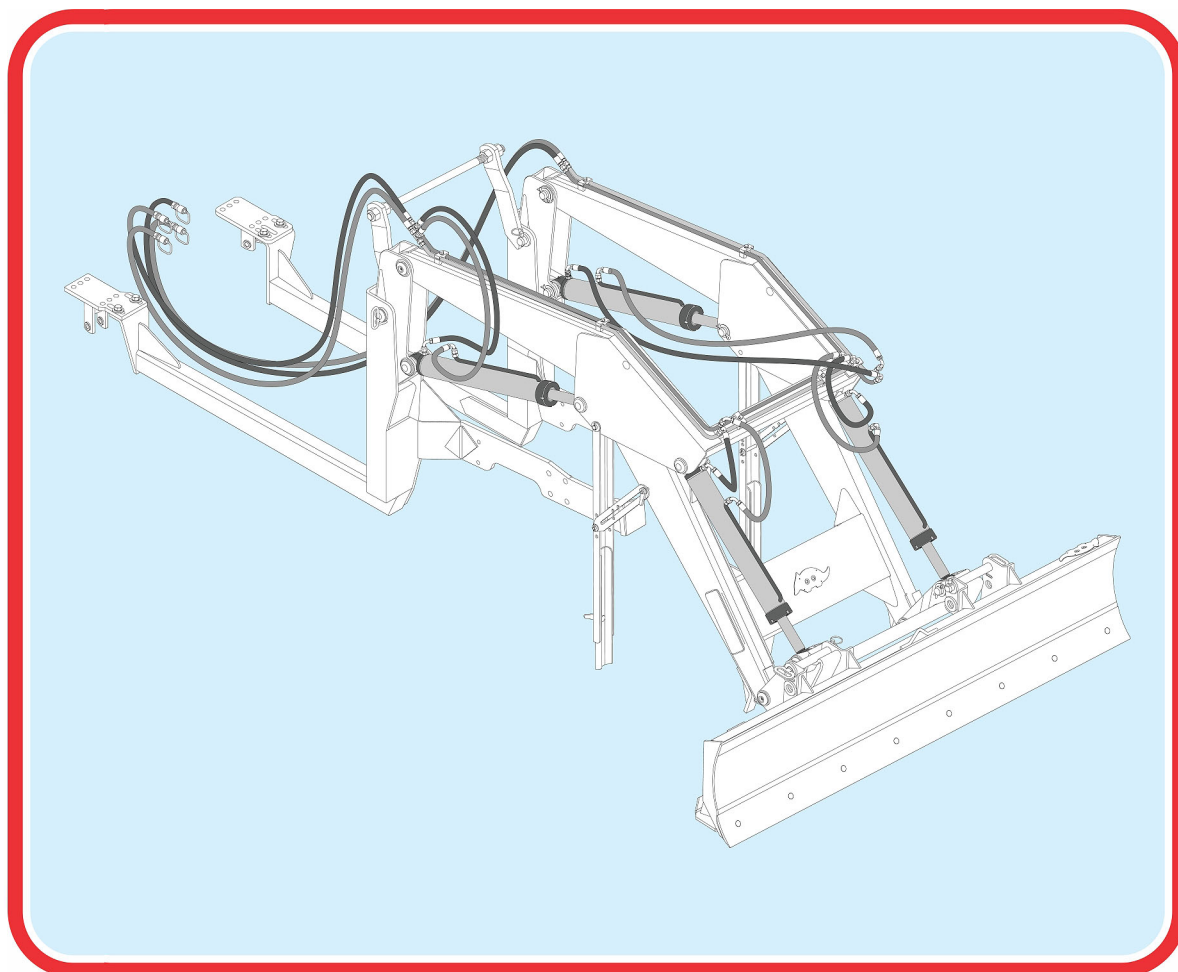


# **CATÁLOGO DE PEÇAS**

## **PLAINAS CARREGADEIRAS AGRÍCOLAS**

**PCA 800 MF 5275-4 EXP BT SC**

**Código: 0501091885**



**Série: S-1107**

**Revisão: MARÇO/2017**

**PEÇAS ORIGINAIS  
TATU**



# PRODUTOS

**Código**

0106110856

**Descrição**

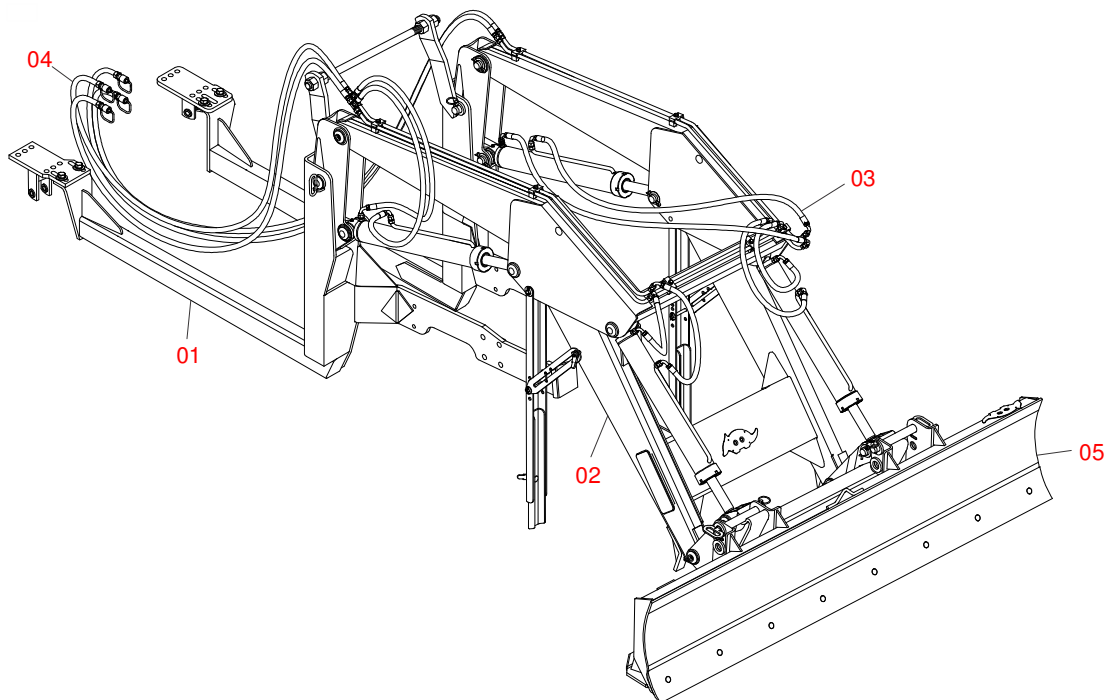
PCA 800 MF 5275-4 EXP BT SC

## **ATENÇÃO: IMPORTANTE**

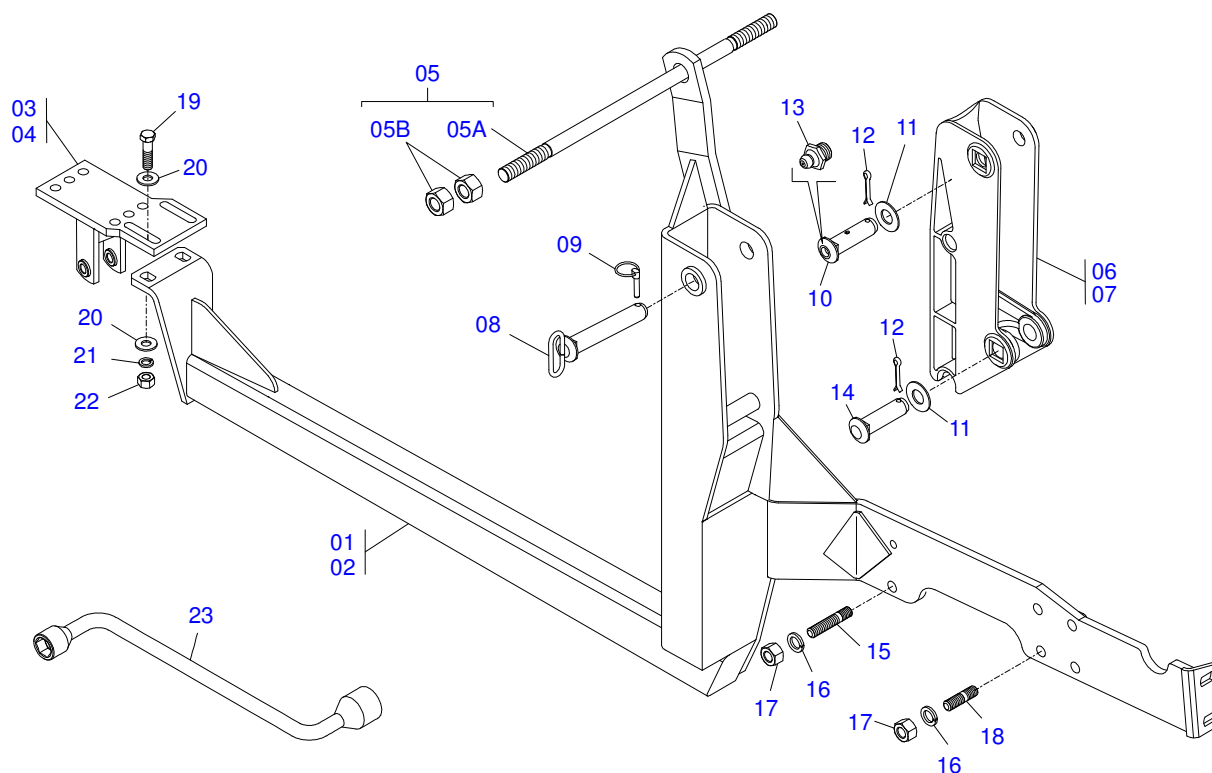
A MARCHESAN S/A RESERVA O DIREITO DE APERFEIÇOAR E/ OU ALTERAR AS CARACTERÍSTICAS TÉCNICAS DE SEUS PRODUTOS, SEM A OBRIGAÇÃO DE ASSIM PROCEDER COM OS JÁ COMERCIALIZADOS E SEM CONHECIMENTO PRÉVIO DA REVENDA OU DO CONSUMIDOR.

# INDICE

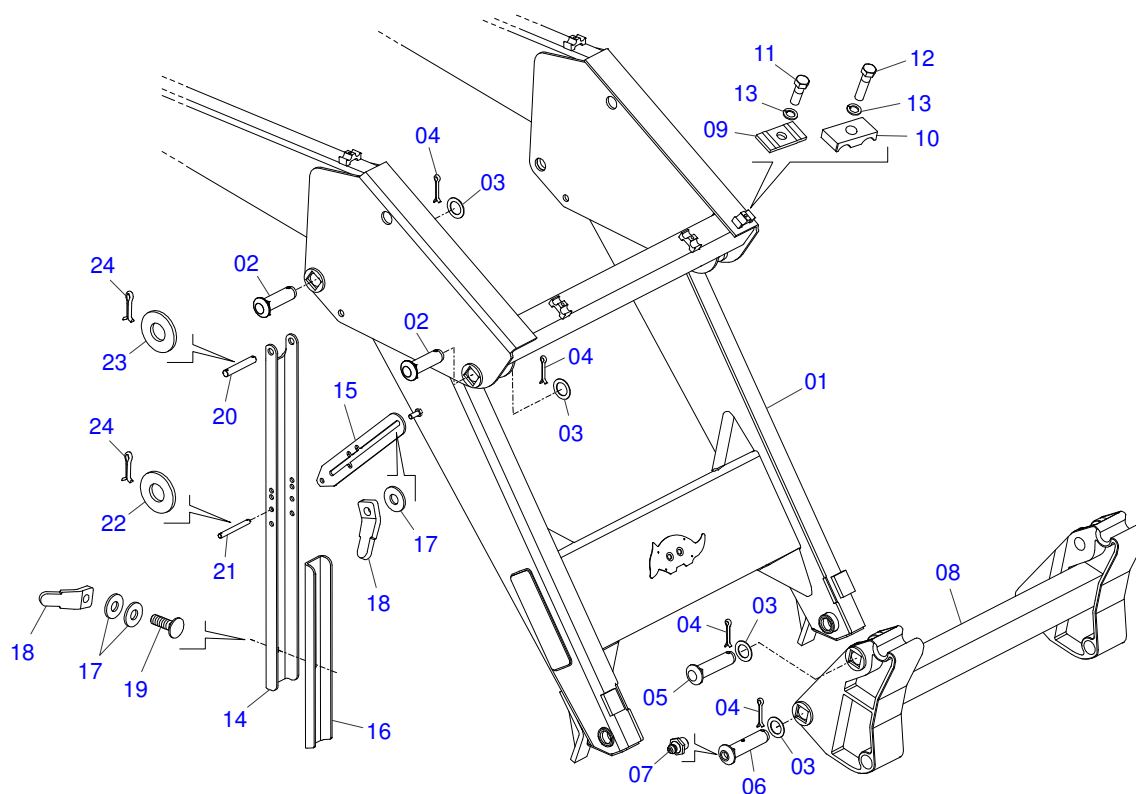
0106110856	PCA 800 MF 5275-4 EXP BT SC	.....	1
0909092393	CONJUNTO CHASSI PCA 800 MF BT SC	.....	2
0909092394	CONJUNTO SUPORTE MOVEI	.....	3
0909092396	CIRCUITO HIDRAULICO DO SUPORTE MOVEI	.....	4
0909092342	CIRCUITO HDRAULICO PCA 600 BT	.....	5
0511057974	CIL HIDR 44,45 X 85,72 X 870 X 593	.....	6
0511057973	CIL HIDR 44,45 X 76,20 X 820 X 551	.....	7
0909092343	LÂMINA - LDA 2200 COMPLETA	.....	8
0501053834	MACHO ENG RAP AGR 1/2 NPT C/TAMPA	.....	9



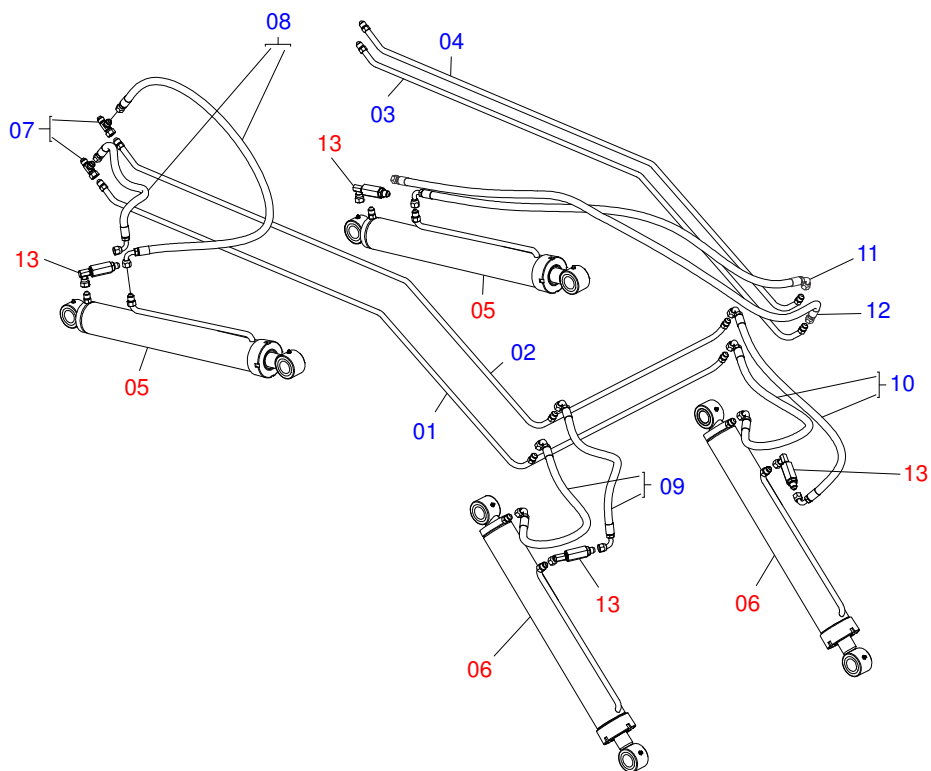
Item	Código	Descrição	QT
01	0909092393	CONJUNTO CHASSI PCA 800 MF BT SC	
02	0909092394	CONJUNTO SUPORTE MOVEL	
03	0909092396	CIRCUITO HIDRAULICO DO SUPORTE MOVEL	
04	0909092342	CIRCUITO HIDRAULICO PCA 600 BT	
05	0909092343	LÂMINA - LDA 2200 COMPLETA	



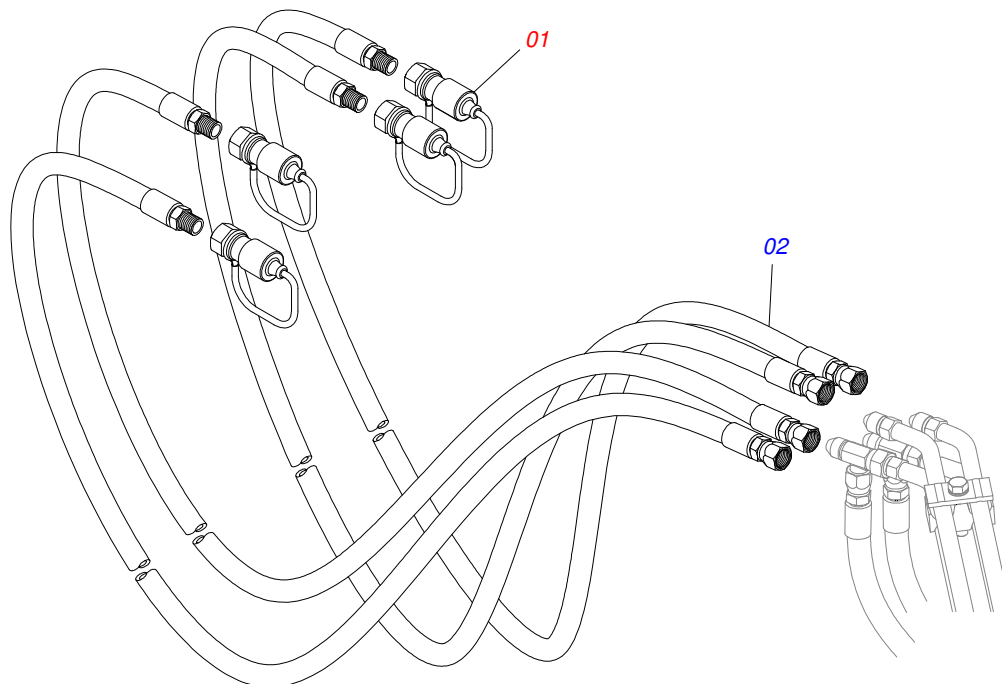
Item	Código	Descrição	QT
01	0521066288	CHASSI DIR PCA BT-SC MF 5310-4	01
02	0511062494	CHASSI ESQ PCA MF 5310-4	01
03	0511061894	SAPATA FIX CHASSI DIR PCA MF 5320-4	01
04	0511069462	SAPATA CHASSI ESQ PD MF 283-4 TQA	01
05	0501040954	VARAO 1.1/4 NC X 760 COMPL	01
05A	0501010628	VARAO 1.1/4 X 760 PD MF 275-4	01
05B	0501010087	PORCA 1.1/4 UNC 7FPP (SEXT.2) ZN	04
06	0502012472	TORRE MOVEL DIR PCA 800	01
07	0502012473	TORRE MOVEL ESQ PCA 800	01
08	0521066515	EIXO ARTIC 37,20 X 240 C/PUXADOR PCA 800	02
09	0503030430	PINO TRAVA 7/16 X 50	02
10	0521012870	EIXO ARTIC 37,2/37,00 X 157 P/GRAX PCA 800 ZN	02
11	0511019685	ARRUELA LISA 38,50 X 60 X 1,90 ZN	04
12	0503010534	CONTRAPINO 3/8 X 2.1/2 ZN 1G13300	04
13	0503010002	GRAXEIRA 1800	02
14	0521012869	EIXO ARTIC 37,2/37,00 X 152 PQ PCA 800 ZN	02
15	0511014160	PRISION M20 X 3/4 UNF X 115 ZN	04
16	0503010023	ARRUELA PRESSAO 3/4 ZN 1K01584	12
17	0503010335	PORCA 3/4 NF ZN	12
18	0511014680	PRISION M20 X 3/4 UNF X 85 ZN	08
19	0501010500	PARAF 3/4 UNC X 3 C S G.5 ZN	04
20	0501010322	ARRUELA LISA 20,50 X 46 X 4,00 ZN	08
21	0503010023	ARRUELA PRESSAO 3/4 ZN 1K01584	04
22	0503010014	PORCA 3/4 NC S ZN	04
23	0501068213	CHAVE DUPLA 5/8 X 3/4 CABO CIL PD	01



Item	Código	Descrição	QT
01	0501069453	SUPT MOVEL PCA 800	01
02	0521012868	EIXO ARTIC 37,2X125 PQ PCA800 ZN	02
03	0511019685	ARRUELA LISA 38,50 X 60 X 1,90 ZN	08
04	0503010534	CONTRAPINO 3/8 X 2.1/2 ZN 1G13300	08
05	0521012869	EIXO ARTIC 37,2/37,00 X 152 PQ PCA 800 ZN	02
06	0521012870	EIXO ARTIC 37,2/37,00 X 157 P/GRAX PCA 800 ZN	02
07	0503010002	GRAXEIRA 1800	02
08	0501069146	SUPT ARTICD PCA 800	01
09	0531011180	CORPO SUP PRESILHA PCA	06
10	0502010477	CORPO SUP PRESILHA	04
11	0503011102	PARAF 7/16 UNC X 1.1/4 C S G.5 ZN	02
12	0503012555	PARAF 7/16 UNC X 2 C S RT G.7 ZN	04
13	0503010180	ARRUELA PRESSAO 7/16 ZN 1K01546	06
14	0561016401	CORPO DESCANSO PCA 600/800	02
15	0511019634	TRAVA DESC PCA	02
16	0561016619	COMPLEMENTO DESCANSO 570 PCA	02
17	0511017302	ARRUELA LISA 13,50 X 32,50 X 3,0 ZN	10
18	0561016329	FIXADOR TRAVA DESCANSO PCA	04
19	0503014378	PARAF 1/2 UNC X 1.1/2 CAPQ G.5 ZN	02
20	0511013598	EIXO JUNCAO 3/4 X 120 PCA ZN	02
21	0521012823	EIXO JUNCAO 12,70 1/2 X 122 PCA 800	02
22	0511017302	ARRUELA LISA 13,50 X 32,50 X 3,0 ZN	08
23	0501010322	ARRUELA LISA 20,50 X 46 X 4,00 ZN	04
24	0503010071	CONTRAPINO 3/16 X 1	08

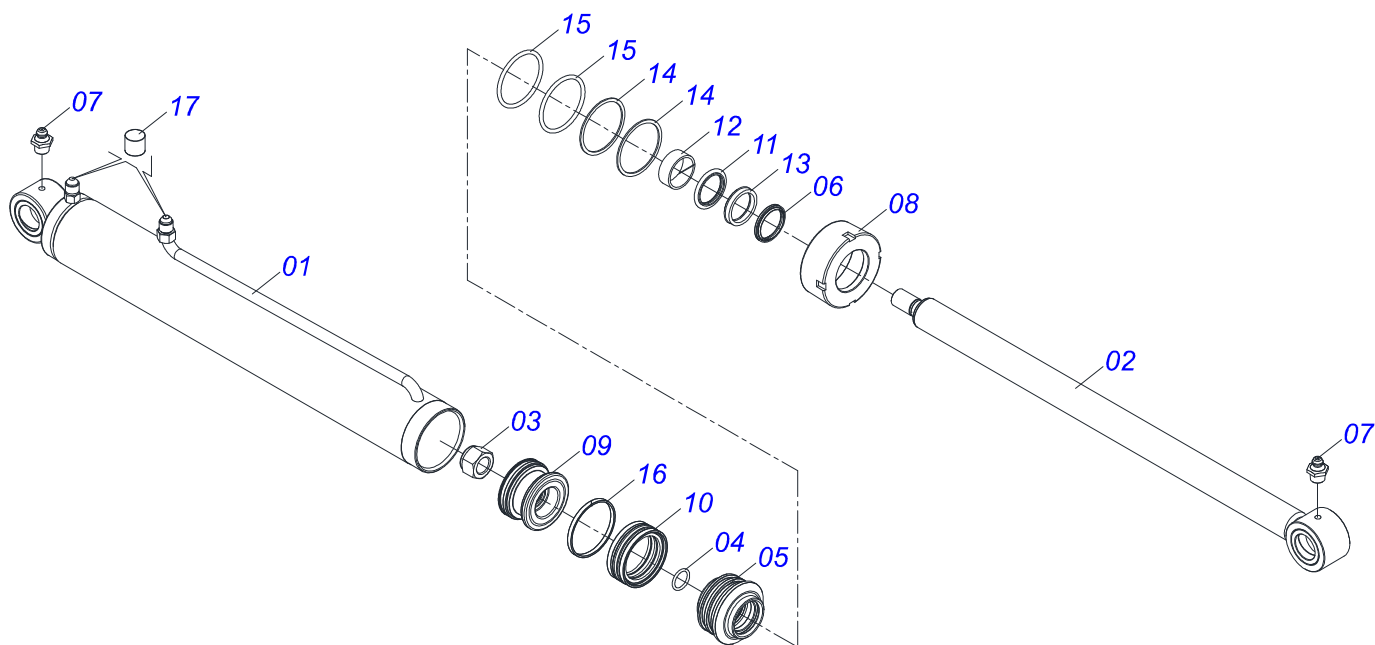


Item	Código	Descrição	QT
01	0501069857	DUTO DISTR OLEO DIR PCA 800 SC	01
02	0501069858	DUTO DISTR OLEO ESQ PCA 800 SC	01
03	0501069861	DUTO INT DISTR OLEO PCA 800	01
04	0501069860	DUTO EXT DISTR OLEO PCA 800	01
05	0511057974	CIL HIDR 44,45 X 85,72 X 870 X 593	02
06	0511057973	CIL HIDR 44,45 X 76,20 X 820 X 551	02
07	0511057772	CONJ VALV SEGU R. 3/4UNF JOELHO PCA-T PLUS 1500	04
08	0501080150	MANG 3/8 X 800 TR-TC	02
09	0501080688	MANG 3/8 X 650 TC-TC 90G	02
10	0501080777	MANG 3/8 X 650 TC-TC 90G ESQ	02
11	0501080766	MANG 3/8 X 700 TC-TC 90G	01
12	0501080105	MANG 3/8 X 700 TR-TR	01
13	0511057772	CONJ VALV SEGU R. 3/4UNF JOELHO PCA-T PLUS 1500	04

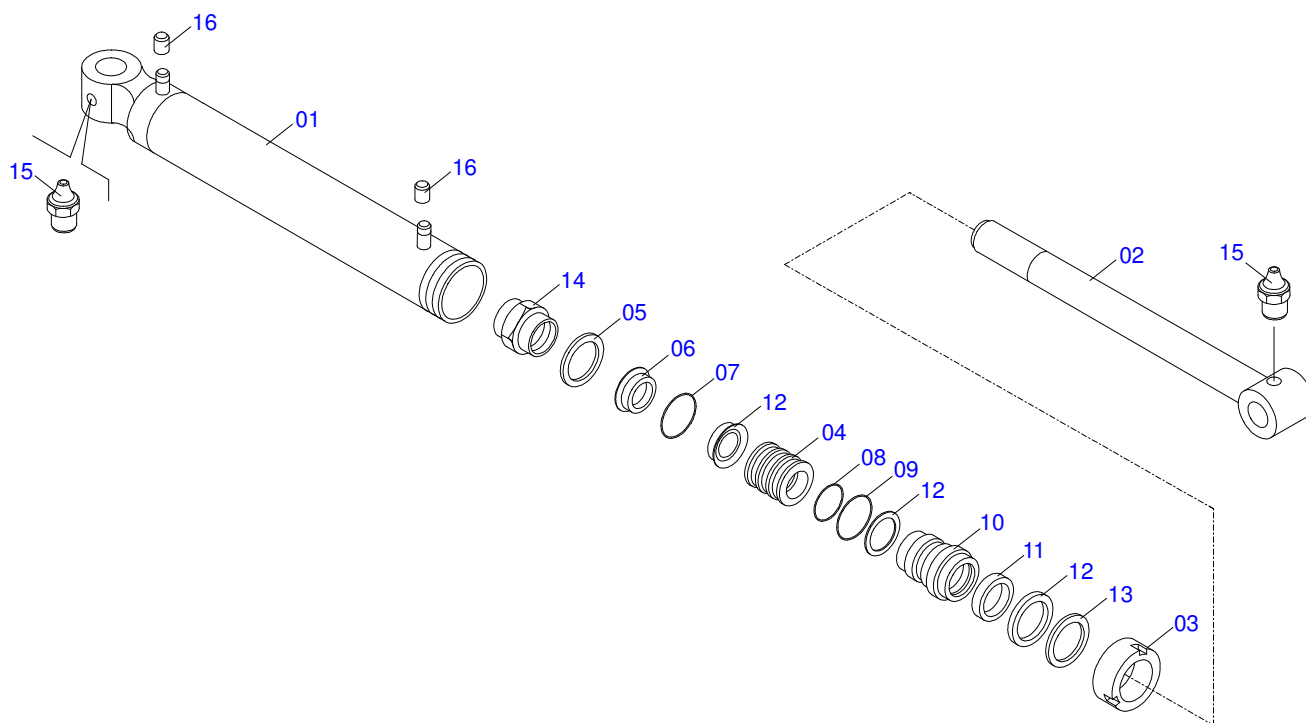


Item	Código	Descrição	QT
01	0501053834	MACHO ENG RAP AGR 1/2 NPT C/TAMPA	04
02	0501081124	MANG 3/8 X 4200 TR-TM	04

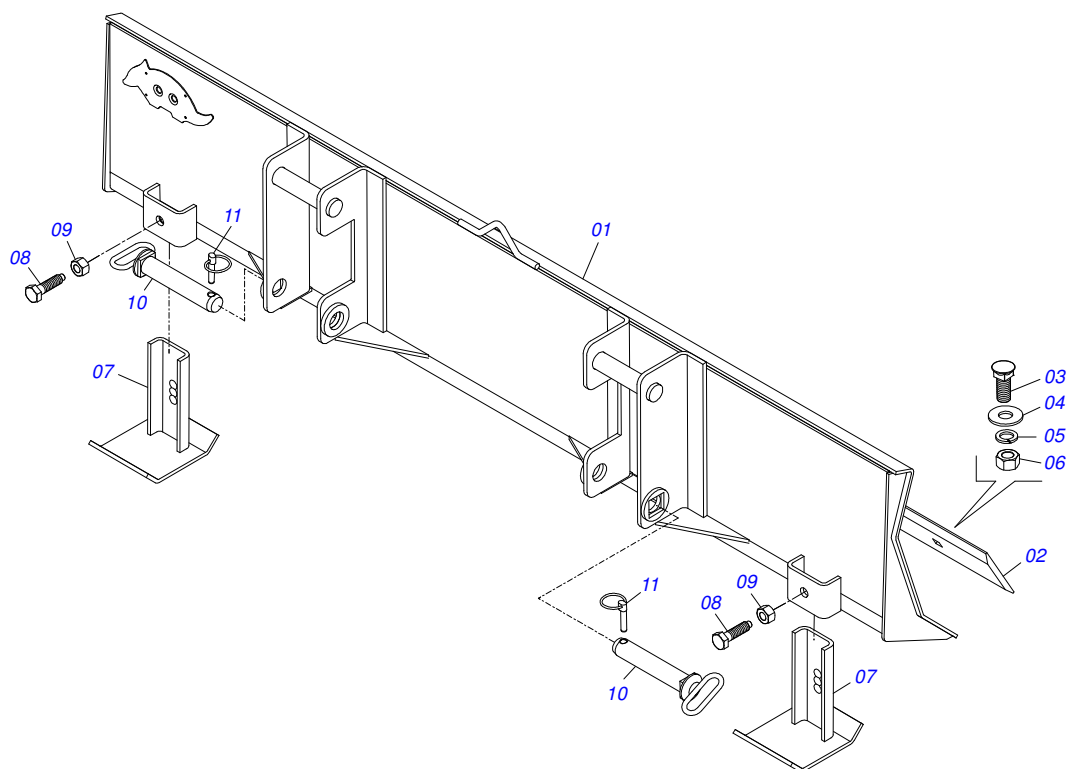




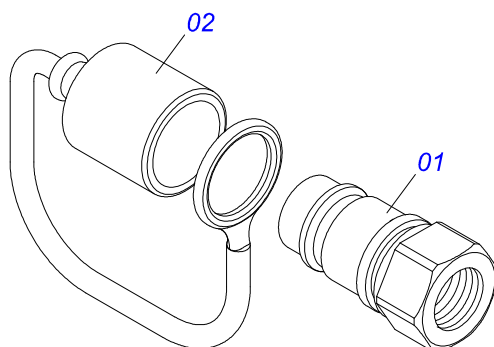
Item	Código	Descrição	QT
01	0511069198	CORPO CAMISA 85,72 X 701 C/TOMADA PCA 800	01
02	0521066404	EXTENSOR 44,45 X 772 PCA 800	01
03	0503010063	PORCA AUTOFREN 1 UNS 14FPP ALTA	01
04	0503010042	ANEL O RING 2-214 N 3006-9B 1G05116	01
05	0571019711	SUPT ANEIS 44,45 X 85,72 GT 1120	01
06	0503010761	ANEL RASPD D-1750	01
07	0503010002	GRAXEIRA 1800	02
08	0571019709	TAMPA MOVEI 85,72 SDA3E	01
09	0571019710	EMBOLO 44,45 X 85,72 CILIND HIDR	01
10	0503017935	ANEL ZW 008500260 AGEL	01
11	0503017936	ANEL OD 044405200171D-BR AGEL	01
12	0503017938	ANEL GUIA W2-2000-750 (1734)	01
13	0503017937	GAXETA 1870-1750-375-B POLYMAX	01
14	0503017940	ANEL BACK-UP 8-337	02
15	0503017939	ANEL O RING 2-337 N 3006-9B	02
16	0503018144	ANEL GUIA 6W6-3375-250	01
17	0503030385	PLUG CILINDRICO N-002	02



Item	Código	Descrição	QT
001	0521066381	CAMISA 76,20 X 723	01
002	0511065578	EXTENSOR 44,45 X 716	01
003	0581010355	TAMPA MOVEL 76,20	01
004	0502012264	SUPT ANEIS 44,45 X 76,20 PCA 800	01
005	0503010761	ANEL RASPD D-1750	01
006	0503010949	ANEL G.I.1.3/4X3X1/2 W2-2000-500 PK	01
007	0503010343	ANEL O RING 2-334 N 3006-9B 1G85259	01
008	0503011059	ANEL BACK-UP 8-334 1G31146	01
009	0503010063	PORCA AUTOFREN 1 UNS 14FPP ALTA	01
010	0503010002	GRAXEIRA 1800	02
011	0503030385	PLUG CILINDRICO N-002	02
012	0503010042	ANEL O RING 2-214 N 3006-9B 1G05116	01
013	0581010304	EMBOLO 44,45 X 76,20 PCA	01
014	0503018138	ANEL BS OE076205200211C BR	02
015	0503018140	ANEL GUIA W2-3000-750 (1147)	01
016	0503017937	GAXETA 1870-1750-375-B POLYMAX	01



Item	Código	Descrição	QT
01	0511064165	LAMINA DIANT 2200 LAMINA LEVE 2200 PCA 600	01
02	0531019518	RASPADOR 2220 X 6 X 1/2 LAMINA LEVE	01
03	0501812239	PARAF 5/8 UNC X 1.3/4 CEPQ G.5 SA	07
04	0571810265	ARRUELA LISA 16,50 X 40 X 3,00 SA	07
05	0503011445	ARRUELA PRESSAO 5/8 SA	07
06	0503810013	PORCA 5/8 NC SA	07
07	0511064780	SAPATA ESTAB LAMINA LEVE	02
08	0501018246	PARAF 3/4 UNC X 3 C S P C G.5 ZN	02
09	0503010014	PORCA 3/4 NC S ZN	02
10	0521063680	PINO ENG (185) SAB PCA800	02
11	0503030430	PINO TRAVA 7/16 X 50	02



Item	Código	Descrição	QT
01	0503011627	MACHO ENG RAP AGR 1/2 NPT	01
02	0503011882	TAMPA PLASTICA P/ ENG RAP MACHO	01





**MARCHESAN IMPLEMENTOS E MÁQUINAS AGRÍCOLAS TATU S.A.**

AV. Marchesan, 1979 - Cx. Postal, 131 - CEP 15994-900 - Matão - SP - Brasil

FONE: (16) 3382-8282

(FAX Vendas): +55 16.3382-8297 - (FAX Exportação) + 55 16.3382.1003

e.mail: [tatu@marchesan.com.br](mailto:tatu@marchesan.com.br) Home Page: [www.marchesan.com.br](http://www.marchesan.com.br)

**Publicações Técnicas: Elaboração**  
JOÃO VIRGINIO ROCHA

**Publicações Técnicas: Revisão**  
JOÃO VIRGINIO ROCHA

*Contatos Catálogo:*  
*E-mail = [jgaspari@marchesan.com.br](mailto:jgaspari@marchesan.com.br)*

**PEÇAS ORIGINAIS  
TATU**

