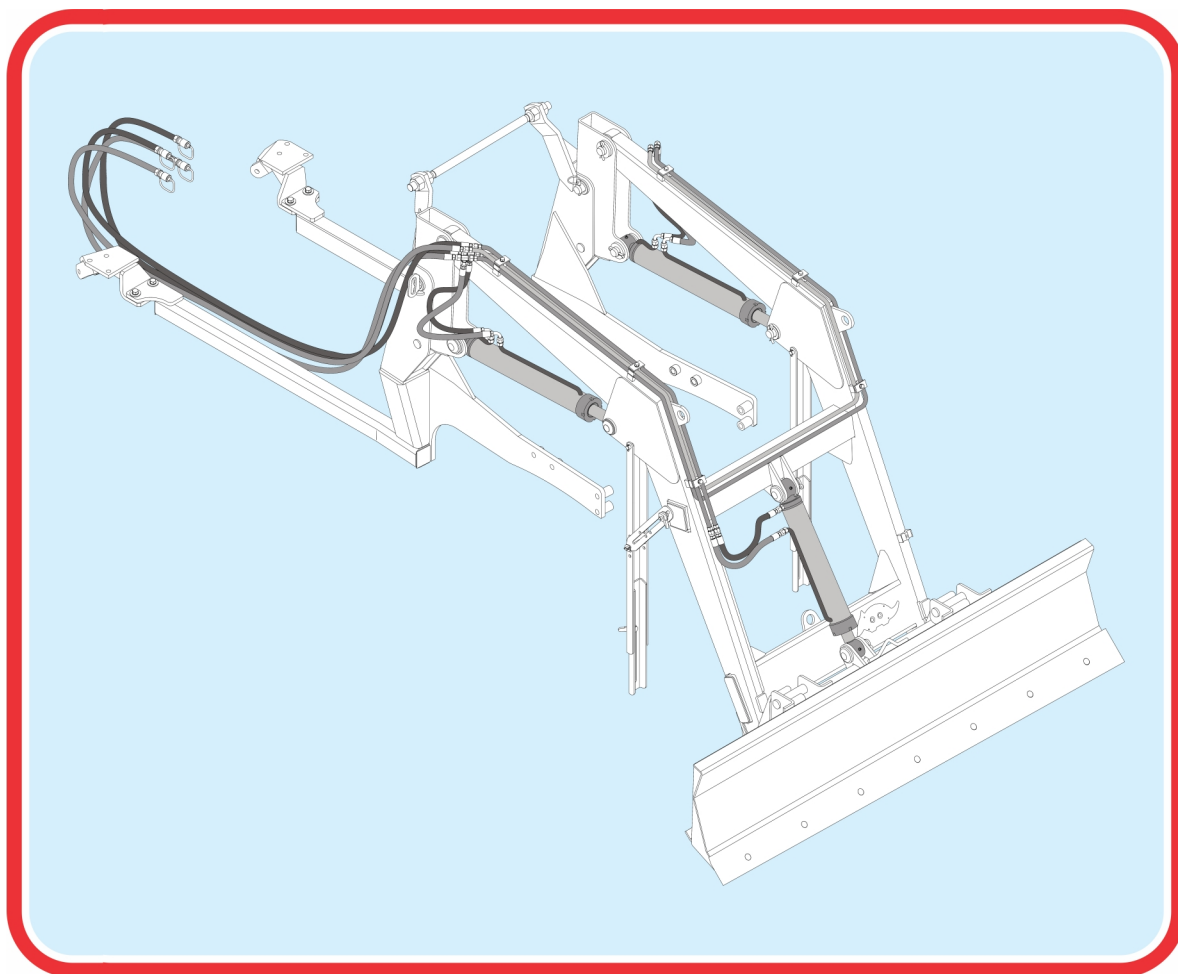


# **CATÁLOGO DE PEÇAS**

## **PLAINAS CARREGADEIRAS AGRÍCOLAS**

**PCA 600 NH 85E-4 MWM BTSC**

**Código: 0501091878**



**Série: S-1005**

**Revisão: MAIO/2017**

**PEÇAS ORIGINAIS  
TATU**



# PRODUTOS

**Código**  
0106110746

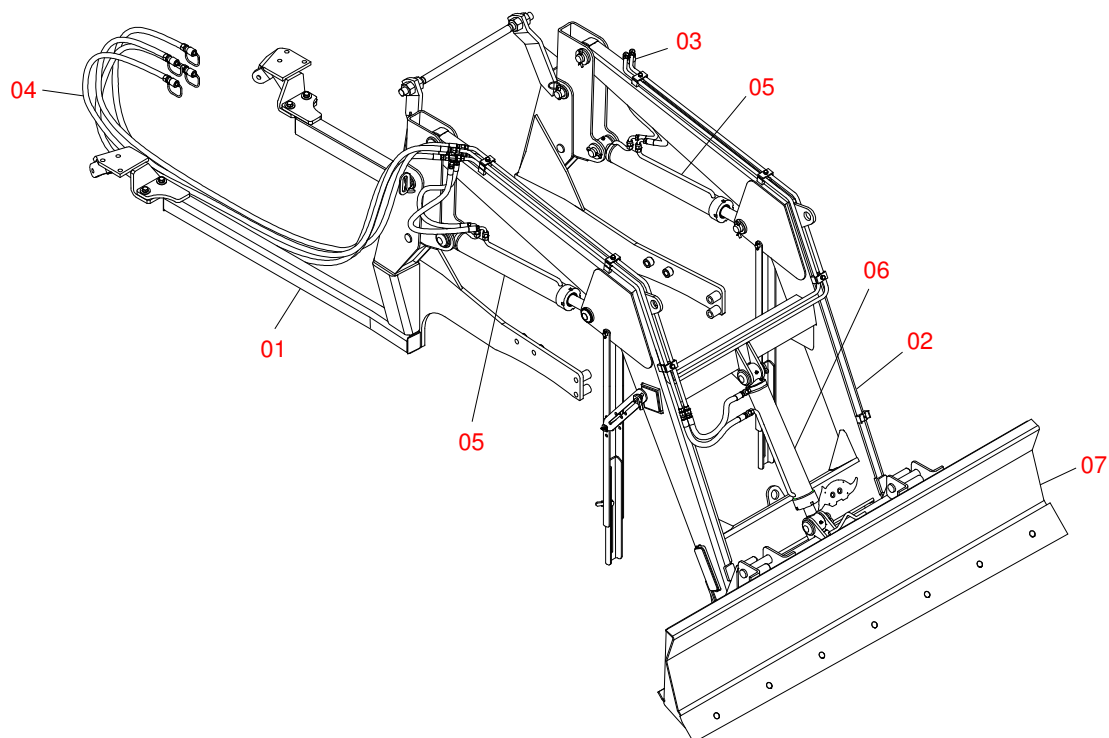
**Descrição**  
PCA600 NH 85E-4 MWM BTSC

## **ATENÇÃO: IMPORTANTE**

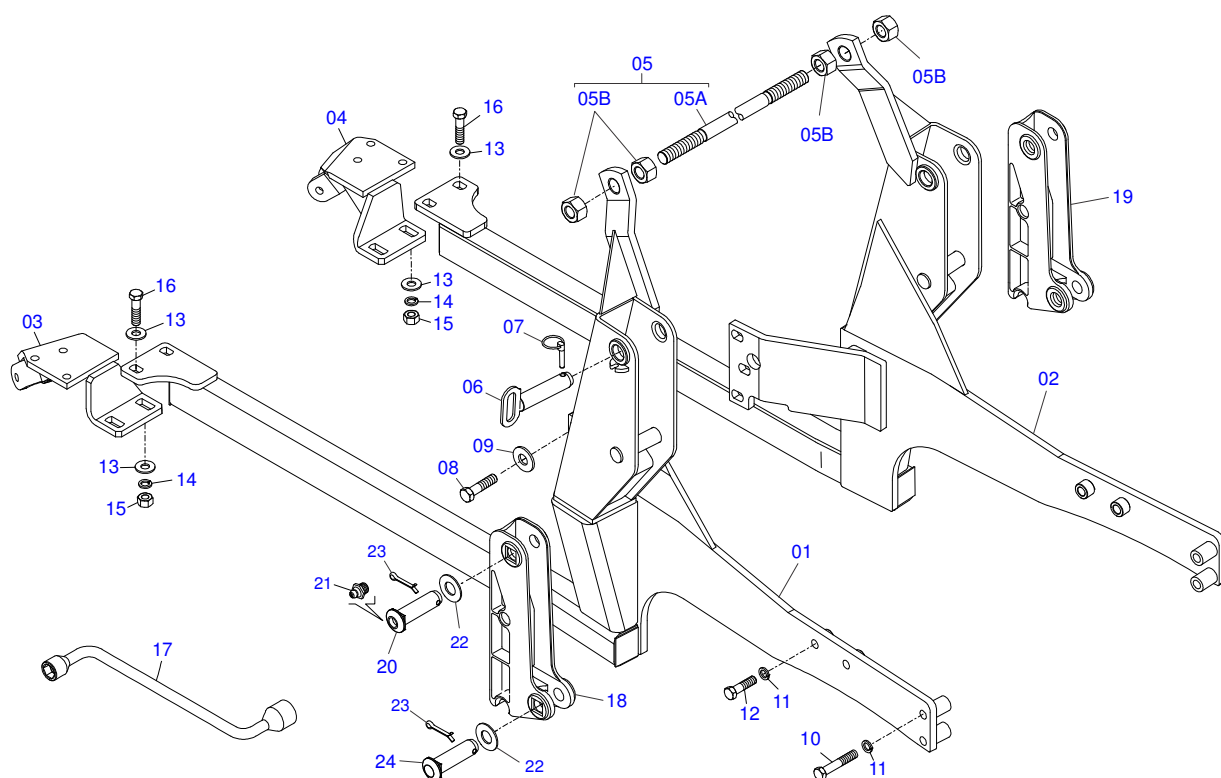
A MARCHESAN S/A RESERVA O DIREITO DE APERFEIÇOAR E/ OU ALTERAR AS CARACTERÍSTICAS TÉCNICAS DE SEUS PRODUTOS, SEM A OBRIGAÇÃO DE ASSIM PROCEDER COM OS JÁ COMERCIALIZADOS E SEM CONHECIMENTO PRÉVIO DA REVENDA OU DO CONSUMIDOR.

# INDICE

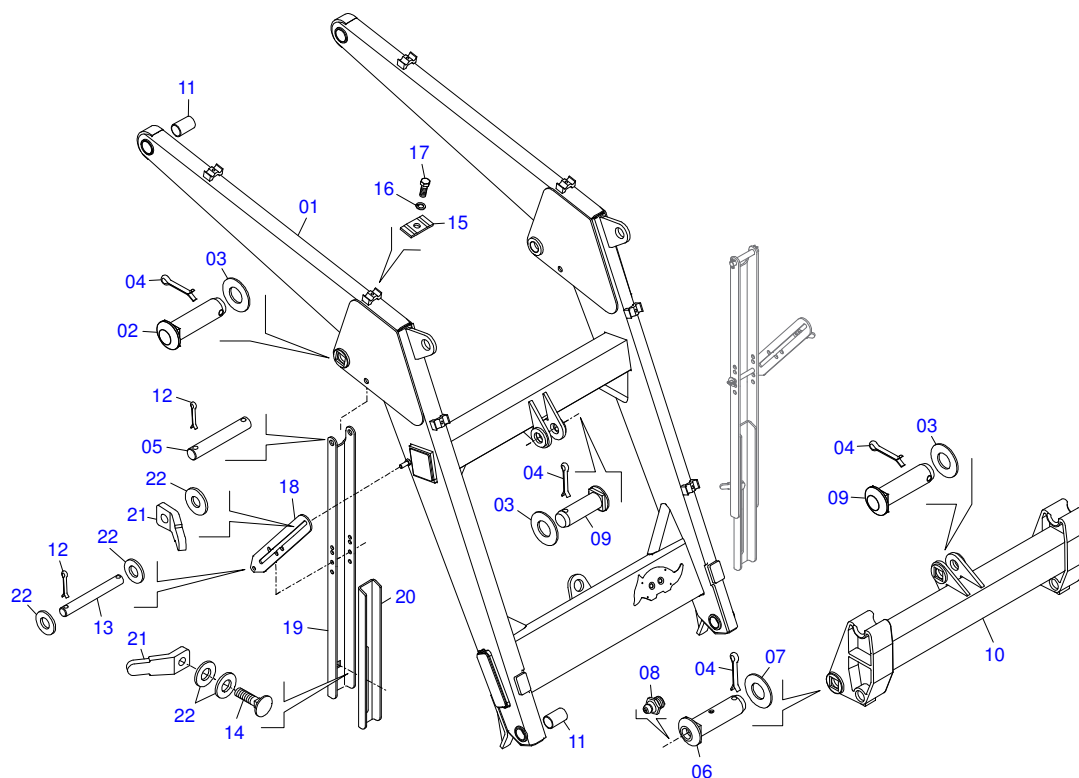
|            |  |       |   |
|------------|--|-------|---|
| 0106110746 | PCA600 NH 85E-4 MWM BTSC                   | ..... | 1 |
| 0909092386 | CONJUNTO CHASSI PCA 600 NH BT SC           | ..... | 2 |
| 0909092383 | CONJ SUPORTE MOVEL PCA 600                 | ..... | 3 |
| 0909092385 | CIRCUITO HIDRAULICO SUPORTE MOVEL PCA 600  | ..... | 4 |
| 0909092342 | CIRCUITO HDRAULICO PCA 600 BT              | ..... | 5 |
| 0511057886 | CIL HIDR 44,45 X 76,20 X 865 X 555 PCA 600 | ..... | 6 |
| 0511057887 | CIL HIDR 44,45 X 76,20 X 668 X 418 PCA 600 | ..... | 7 |
| 0909092343 | LÂMINA - LDA 2200 COMPLETA                 | ..... | 8 |



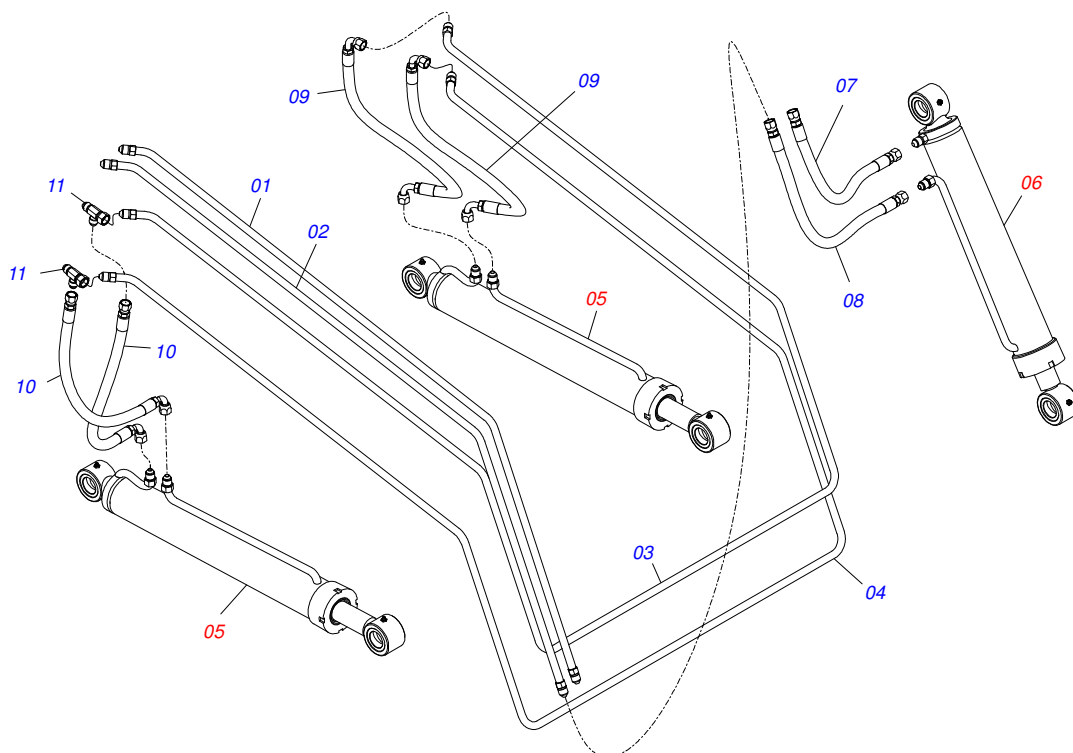
| Item | Código     | Descrição                                  | QT |
|------|------------|--|----|
| 01   | 0909092386 | CONJUNTO CHASSI PCA 600 NH BT SC           |    |
| 02   | 0909092392 | CIRCUITO HIDRAULICO SUPORTE MOVEL PCA 600  |    |
| 03   | 0909092385 | CIRCUITO HIDRAULICO SUPORTE MOVEL PCA 600  |    |
| 04   | 0909092342 | CIRCUITO HDRAULICO PCA 600 BT              |    |
| 05   | 0511057886 | CIL HIDR 44,45 X 76,20 X 865 X 555 PCA 600 |    |
| 06   | 0511057887 | CIL HIDR 44,45 X 76,20 X 668 X 418 PCA 600 |    |
| 07   | 0909092343 | LÂMINA - LDA 2200 COMPLETA                 |    |



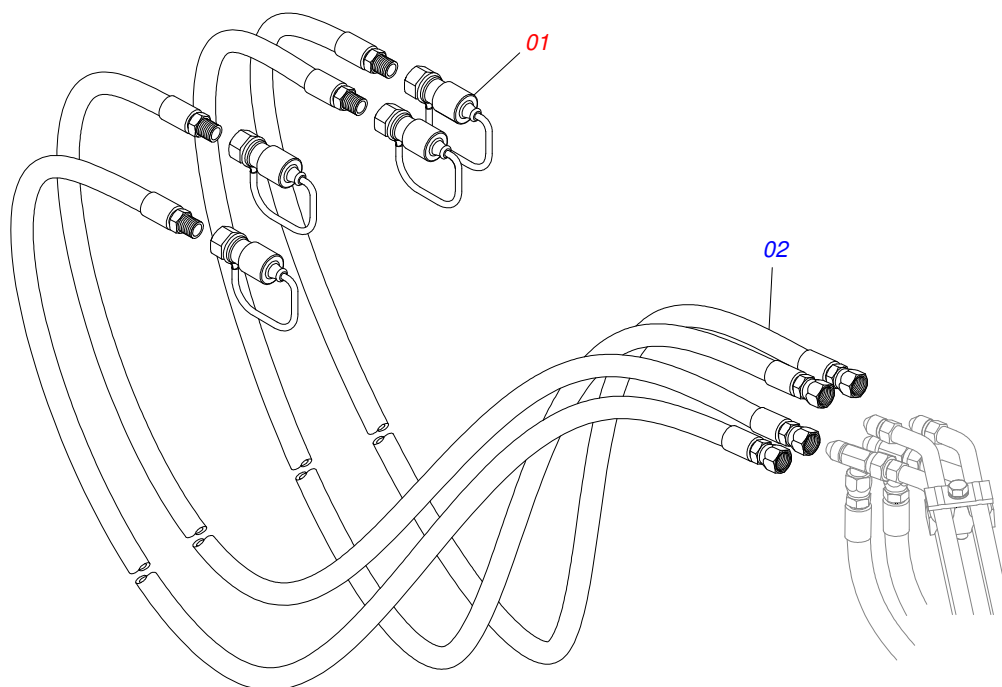
| Item | Código     | Descrição                           | QT |
|------|------------|-------------------------------------|----|
| 01   | 0511067213 | CHASSI DIR PCA600 75E-4BT MWM S1005 | 01 |
| 02   | 0511067215 | CHASSI ESQ PCA600 75E-4 MWM S-1005  | 01 |
| 03   | 0501069121 | SAPATA CHASSI DIR PCA NH TL 65      | 01 |
| 04   | 0501069122 | SAPATA CHASSI ESQ PCA NH TL 65      | 01 |
| 05   | 0501040954 | VARAO 1.1/4 NC X 760 COMPL          | 01 |
| 05A  | 0501018845 | VARAO 1.1/4 X 850 CBT 8450-4        | 01 |
| 05B  | 0501810087 | PORCA 1.1/4 UNC 7FPP (SEXT.2) SA    | 04 |
| 06   | 0511064616 | EIXO JUNCAO 37,20 X 175 C/PUXADOR   | 02 |
| 07   | 0503030430 | PINO TRAVA 7/16 X 50                | 02 |
| 08   | 0503013110 | PARAF M20 X 2,5 X 50 C S 10.9 ZN    | 06 |
| 09   | 0501010322 | ARRUELA LISA 20,50 X 46 X 4,00 ZN   | 06 |
| 10   | 0503013366 | PARAF M20 X 2,5 X 110 C S 10.9 ZN   | 04 |
| 11   | 0503010023 | ARRUELA PRESSAO 3/4 ZN 1K01584      | 08 |
| 12   | 0503013896 | PARAF M20 X 2,5 X 85 C S 10.9 ZN    | 04 |
| 13   | 0501010322 | ARRUELA LISA 20,50 X 46 X 4,00 ZN   | 08 |
| 14   | 0503010023 | ARRUELA PRESSAO 3/4 ZN 1K01584      | 04 |
| 15   | 0503010014 | PORCA 3/4 NC S ZN                   | 04 |
| 16   | 0501010500 | PARAF 3/4 UNC X 3 C S G.5 ZN        | 04 |
| 17   | 0501068213 | CHAVE DUPLA 5/8 X 3/4 CABO CIL PD   | 01 |
| 18   | 0502012382 | TORRE MOVEL DIR PCA 600             | 01 |
| 19   | 0502012381 | TORRE MOVEL ESQ PCA 600             | 01 |
| 20   | 0511019519 | EIXO ARTIC 37,2X 131,5 PQ P/GRAX ZN | 02 |
| 21   | 0503010002 | GRAXEIRA 1800                       | 02 |
| 22   | 0511019685 | ARRUELA LISA 38,50 X 60 X 1,90 ZN   | 04 |
| 23   | 0503010534 | CONTRAPINO 3/8 X 2.1/2 ZN 1G13300   | 04 |
| 24   | 0511019520 | EIXO ARTIC 37,2/37X133,5 PQ PCA ZN  | 02 |



| Item | Código     | Descrição                           | QT |
|------|------------|-------------------------------------|----|
| 01   | 0501068663 | SUPT MOVEL PCA 600                  | 01 |
| 02   | 0521010904 | EIXO ARTIC 37,2 X 113 PQ PCA600 ZN  | 02 |
| 03   | 0511019685 | ARRUELA LISA 38,50 X 60 X 1,90 ZN   | 04 |
| 04   | 0503010534 | CONTRAPINO 3/8 X 2.1/2 ZN 1G13300   | 10 |
| 05   | 0511013598 | EIXO JUNCAO 3/4 X 120 PCA ZN        | 02 |
| 06   | 0511019519 | EIXO ARTIC 37,2X 131,5 PQ P/GRAX ZN | 02 |
| 07   | 0501012916 | ARRUELA LISA 38,50 X 66 X 4,75 ZN   | 02 |
| 08   | 0503010002 | GRAXEIRA 1800                       | 04 |
| 09   | 0511019521 | EIXO ARTIC 37,2/37,0X121 PQ PCA 600 | 02 |
| 10   | 0501068598 | SUPT ARTICD PCA                     | 01 |
| 11   | 0501110253 | BUCHA 37,70 X 55 X 70 PCA           | 04 |
| 12   | 0503010071 | CONTRAPINO 3/16 X 1                 | 08 |
| 13   | 0521012823 | EIXO JUNCAO 12,70 1/2 X 122 PCA 800 | 02 |
| 14   | 0503014378 | PARAF 1/2 UNC X 1.1/2 CAPQ G.5 ZN   | 02 |
| 15   | 0531011180 | CORPO SUP PRESILHA PCA              | 05 |
| 16   | 0503010180 | ARRUELA PRESSAO 7/16 ZN 1K01546     | 05 |
| 17   | 0503011102 | PARAF 7/16 UNC X 1.1/4 C S G.5 ZN   | 03 |
| 18   | 0511019634 | TRAVA DESC PCA                      | 02 |
| 19   | 0561016401 | CORPO DESCANSO PCA 600/800          | 02 |
| 20   | 0561016619 | COMPLEMENTO DESCANSO 570 PCA        | 02 |
| 21   | 0561016329 | FIXADOR TRAVA DESCANSO PCA          | 04 |
| 22   | 0511017302 | ARRUELA LISA 13,50 X 32,50 X 3,0 ZN | 10 |

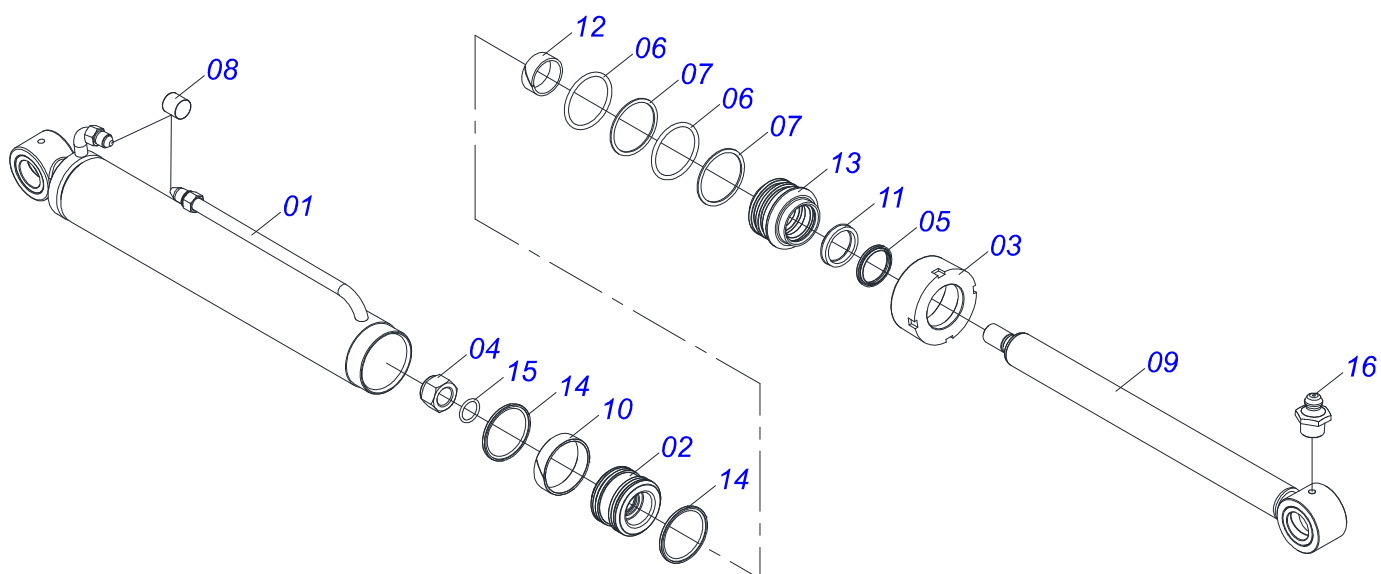


| Item | Código     | Descrição                                  | QT |
|------|------------|--|----|
| 01   | 0501068615 | DISTR OLEO SUP INT PCA BT SC               | 01 |
| 02   | 0521062856 | DISTR OLEO INF INT PCA BT SC               | 01 |
| 03   | 0501068621 | DISTR OLEO INT PCA                         | 01 |
| 04   | 0501068622 | DISTR OLEO EXT PCA                         | 01 |
| 05   | 0511057886 | CIL HIDR 44,45 X 76,20 X 865 X 555 PCA 600 | 02 |
| 06   | 0511057887 | CIL HIDR 44,45 X 76,20 X 668 X 418 PCA 600 | 01 |
| 07   | 0501080635 | MANG 3/8 X 500 TR-TR                       | 01 |
| 08   | 0501080193 | MANG 3/8 X 750 TR-TR                       | 01 |
| 09   | 0501082005 | MANG 3/8 X 750 TC-TC 90G                   | 02 |
| 10   | 0501080328 | MANG 3/8 X 750 TR-TC                       | 02 |
| 11   | 0503011968 | ADAPT T C/PORCA GIRAT LAT3/4 8R6X-S        | 02 |

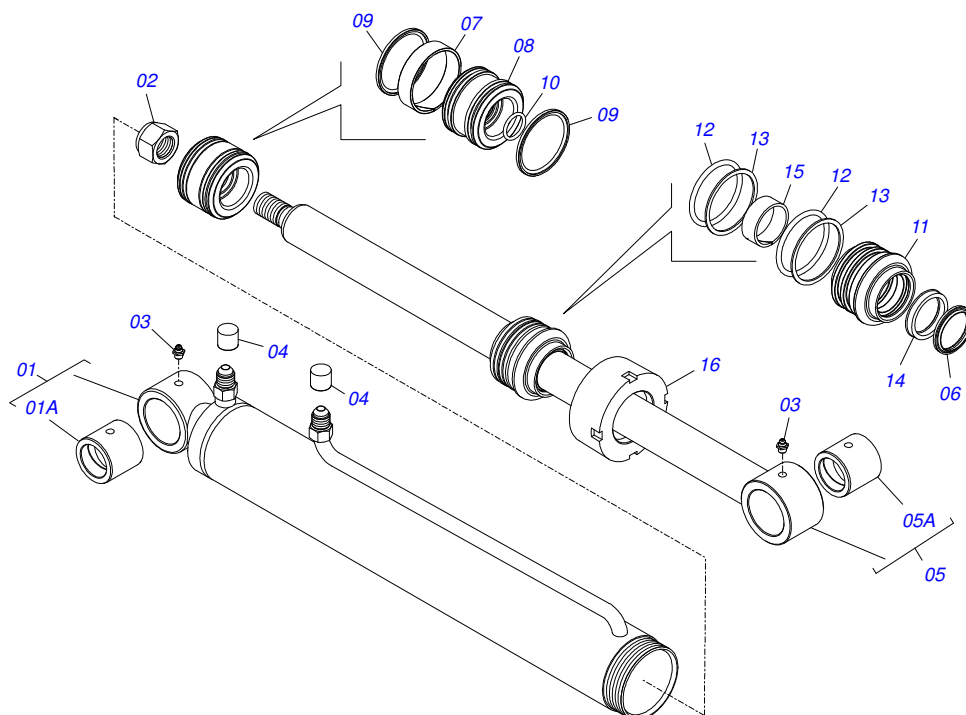


| Item | Código     | Descrição                         | QT |
|------|------------|-----------------------------------|----|
| 01   | 0501053834 | MACHO ENG RAP AGR 1/2 NPT C/TAMPA | 04 |
| 02   | 0501081124 | MANG 3/8 X 4200 TR-TM             | 04 |

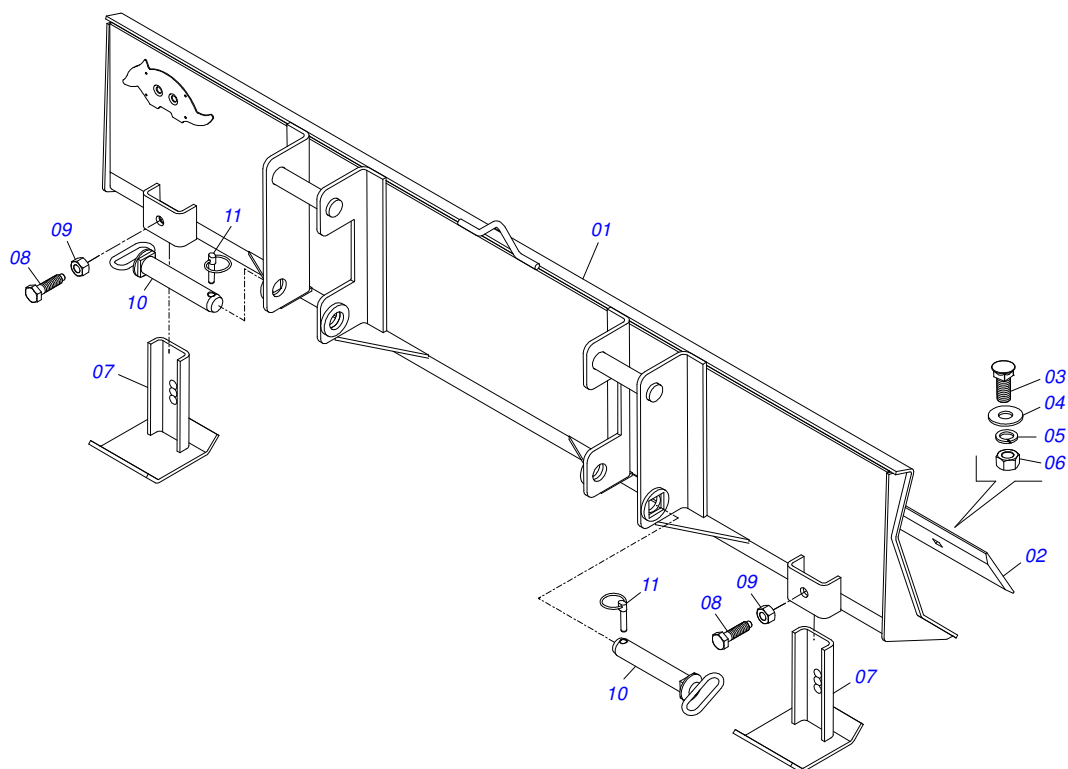




| Item | Código     | Descrição                           | QT |
|------|------------|-------------------------------------|----|
| 01   | 0511067373 | CAMISA 76,2 X 740                   | 01 |
| 02   | 0581010301 | SUPT ANEIS 44,45 X 76,20 PCA 600    | 01 |
| 03   | 0502011899 | TAMPA MOVEL 76,2 STA3               | 01 |
| 04   | 0503010063 | PORCA AUTOFREN 1 UNS 14FPP ALTA     | 01 |
| 05   | 0503010761 | ANEL RASPD D-1750                   | 01 |
| 06   | 0503010343 | ANEL O RING 2-334 N 3006-9B 1G85259 | 02 |
| 07   | 0503011059 | ANEL BACK-UP 8-334 1G31146          | 02 |
| 08   | 0503030385 | PLUG CILINDRICO N-002               | 02 |
| 09   | 0521066424 | EXTENSOR 44,45 X 794 PCA 600        | 01 |
| 10   | 0503018140 | ANEL GUIA W2-3000-750 (1147)        | 01 |
| 11   | 0503017937 | GAXETA 1870-1750-375-B POLYMAX      | 01 |
| 12   | 0503017938 | ANEL GUIA W2-2000-750 (1734)        | 01 |
| 13   | 0581010304 | EMBOLO 44,45 X 76,20 PCA            | 01 |
| 14   | 0503018138 | ANEL BS OE076205200211C BR          | 02 |
| 15   | 0503010042 | ANEL O RING 2-214 N 3006-9B 1G05116 | 01 |
| 16   | 0503010002 | GRAXEIRA 1800                       | 02 |



| Item | Código     | Descrição                             | QT |
|------|------------|---------------------------------------|----|
| 01   | 0511063212 | CAMISA 76,20 X 592,50 PCA 600 MF 250X | 01 |
| 01A  | 0521010514 | LUVA INT 38,1/38,2 X 52,9 X 50        | 01 |
| 02   | 0503010063 | PORCA AUTOFREN 1 UNS 14FPP ALTA       | 01 |
| 03   | 0503010002 | GRAXEIRA 1800                         | 02 |
| 04   | 0503030385 | PLUG CILINDRICO N-002                 | 02 |
| 05   | 0521066425 | EXTENSOR 44,45 X 605 PCA 600          | 01 |
| 05A  | 0501110275 | LUVA JUNCAO 75 X 38,1 X 50            | 01 |
| 06   | 0503010761 | ANEL RASPD D-1750                     | 01 |
| 07   | 0503018140 | ANEL GUIA W2-3000-750 (1147)          | 01 |
| 08   | 0581010304 | EMBOLO 44,45 X 76,20 PCA              | 01 |
| 09   | 0503018138 | ANEL BS OE076205200211C BR            | 02 |
| 10   | 0503010042 | ANEL O RING 2-214 N 3006-9B 1G05116   | 01 |
| 11   | 0581010301 | SUPT ANEIS 44,45 X 76,20 PCA 600      | 01 |
| 12   | 0503010343 | ANEL O RING 2-334 N 3006-9B 1G85259   | 02 |
| 13   | 0503011059 | ANEL BACK-UP 8-334 1G31146            | 02 |
| 14   | 0503017937 | GAXETA 1870-1750-375-B POLYMAX        | 01 |
| 15   | 0503017938 | ANEL GUIA W2-2000-750 (1734)          | 01 |
| 16   | 0502011899 | TAMPA MOVEL 76,2 STA3                 | 01 |



| Item | Código     | Descrição                                  | QT |
|------|------------|--|----|
| 01   | 0511064165 | LAMINA DIANT 2200 LAMINA LEVE 2200 PCA 600 | 01 |
| 02   | 0531019518 | RASPADOR 2220 X 6 X 1/2 LAMINA LEVE        | 01 |
| 03   | 0501812239 | PARAF 5/8 UNC X 1.3/4 CEPQ G.5 SA          | 07 |
| 04   | 0571810265 | ARRUELA LISA 16,50 X 40 X 3,00 SA          | 07 |
| 05   | 0503011445 | ARRUELA PRESSAO 5/8 SA                     | 07 |
| 06   | 0503810013 | PORCA 5/8 NC SA                            | 07 |
| 07   | 0511064780 | SAPATA ESTAB LAMINA LEVE                   | 02 |
| 08   | 0501018246 | PARAF 3/4 UNC X 3 C S P C G.5 ZN           | 02 |
| 09   | 0503010014 | PORCA 3/4 NC S ZN                          | 02 |
| 10   | 0521063680 | PINO ENG (185) SAB PCA800                  | 02 |
| 11   | 0503030430 | PINO TRAVA 7/16 X 50                       | 02 |





**MARCHESAN IMPLEMENTOS E MÁQUINAS AGRÍCOLAS TATU S.A.**

AV. Marchesan, 1979 - Cx. Postal, 131 - CEP 15994-900 - Matão - SP - Brasil

FONE: (16) 3382-8282

(FAX Vendas): +55 16.3382-8297 - (FAX Exportação) + 55 16.3382.1003

e.mail: [tatu@marchesan.com.br](mailto:tatu@marchesan.com.br) Home Page: [www.marchesan.com.br](http://www.marchesan.com.br)

**Publicações Técnicas: Elaboração**  
JOÃO VIRGINIO ROCHA

**Publicações Técnicas: Revisão**  
JOÃO VIRGINIO ROCHA

*Contatos Catálogo:*  
*E-mail = [jgaspari@marchesan.com.br](mailto:jgaspari@marchesan.com.br)*

**PEÇAS ORIGINAIS  
TATU**

