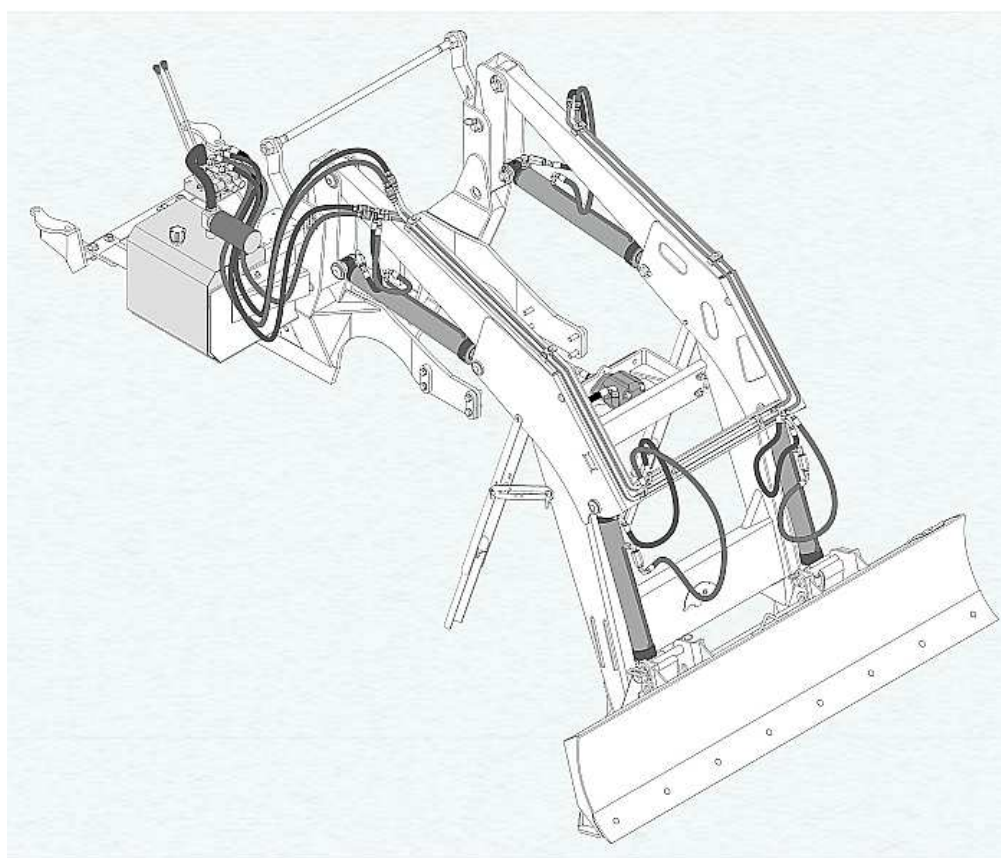


CATÁLOGO DE PEÇAS

PCA - PLAINAS CARREGADEIRAS AGRÍCOLAS

PCA 1100 NH 7630/8030-4 SHT CD

Código: 0501091877



Série: S-0608

Rev.: 00

Data Rev.: ABRIL/2017

PEÇAS ORIGINAIS
TATU



PRODUTOS

Código

0106110945

Descrição

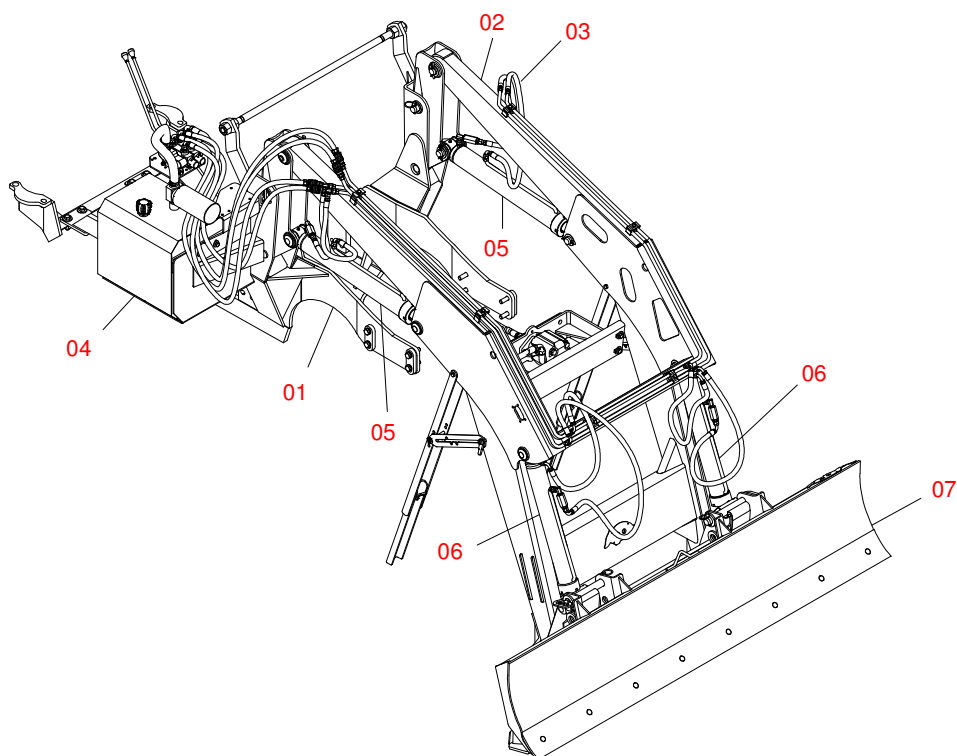
PCA 1100 NH 76/8030-4 SHT CD

ATENÇÃO: IMPORTANTE

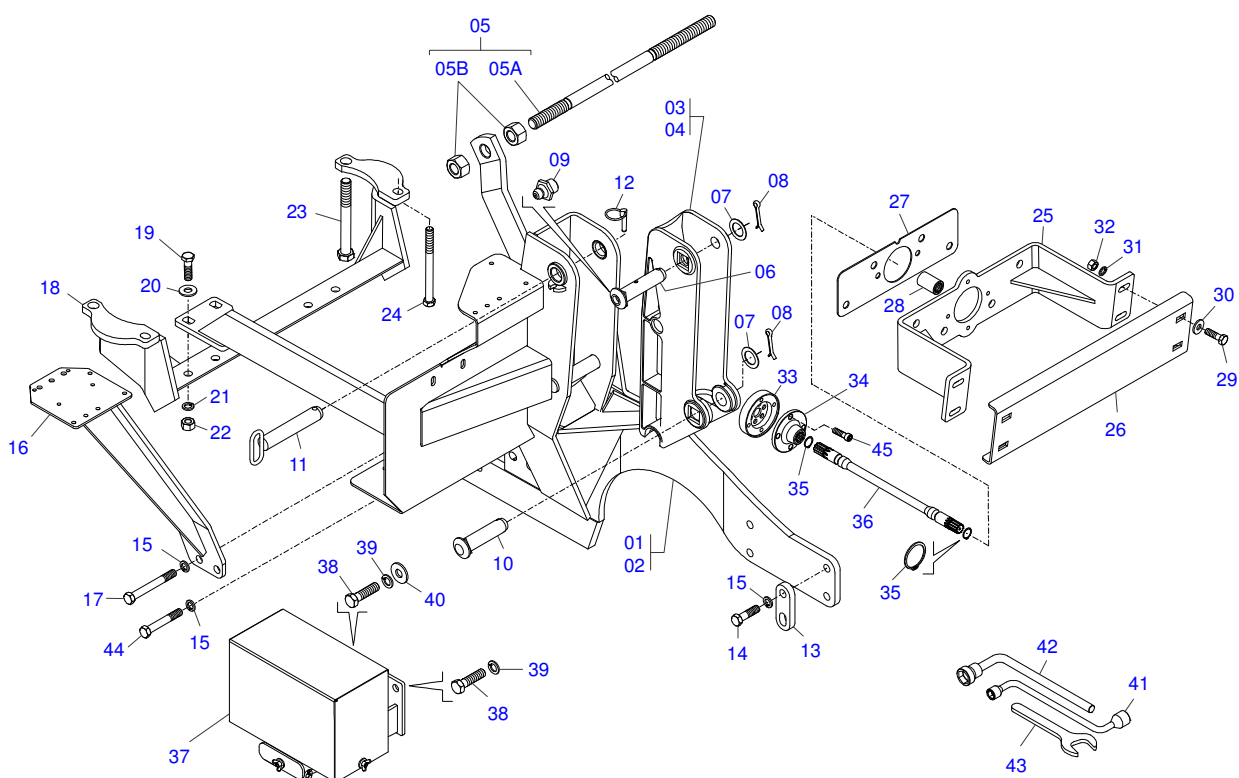
A MARCHESAN S/A RESERVA O DIREITO DE APERFEIÇOAR E/ OU ALTERAR AS CARACTERÍSTICAS TÉCNICAS DE SEUS PRODUTOS, SEM A OBRIGAÇÃO DE ASSIM PROCEDER COM OS JÁ COMERCIALIZADOS E SEM CONHECIMENTO PRÉVIO DA REVENDA OU DO CONSUMIDOR.

INDICE

0106110945	PCA 1100 NH 76/8030-4 SHT CD	1
0909092433	CONJUNTO DO CHASSI PCA NH 1100 SHT CD	2
0909092434	CONJUNTO SUPORTE MOVEL PCA 1100	3
0909092436	CIRCUITO HIDRAULICO SUPORTE MOVEL PCA 1100	4
0909092398	CIRCUITO HIDRAULICO PCA 1100 SHT CD	5
0511057974	CILINDRO HIDRAULICO 44,45 X 85,72 X 870 X 593	6
0511057973	CILINDRO HIDRAULICO 44,45 X 76,20 X 820 X 551	7
0909092343	LÂMINA - LDA 2200 COMPLETA	8
0909092435	COMANDO DUPLO 1/2" COM ACIONADOR	9
0501041108	FILTRO RETORNO MAIOR COMPL	10
0501049879	RESERVATORIO OLEO COMPL PD TM 120-4	11
0511047396	BOMBA COMPL C/DUTO NH 7630/8030	12
0511057772	CONJ VALV SEGU R. 3/4UNF JOELHO PCA-T PLUS 1500	13
0501053834	MACHO ENGATE RAPIDO AGR 1/2 NPT C/TAMPA	14
0501053835	FEMEA ENGATE RAPIDO AGRICOLA 1/2 NPT COM TAMPA	15



Item	Código	Descrição	Ver Pág.	QT
01	0909092433	CONJUNTO DO CHASSI PCA NH 1100 SHT CD	2	
02	0909092434	CONJUNTO SUPORTE MOVEL PCA 1100	3	
03	0909092436	CIRCUITO HIDRAULICO SUPORTE MOVEL PCA 1100	4	
04	0909092398	CIRCUITO HIDRAULICO PCA 1100 SHT CD	5	
05	0511057974	CILINDRO HIDRAULICO 44,45 X 85,72 X 870 X 593	6	
06	0511057973	CILINDRO HIDRAULICO 44,45 X 76,20 X 820 X 551	7	
07	0511043382	LDA 2400 SEM SAPATA - PCA 800		



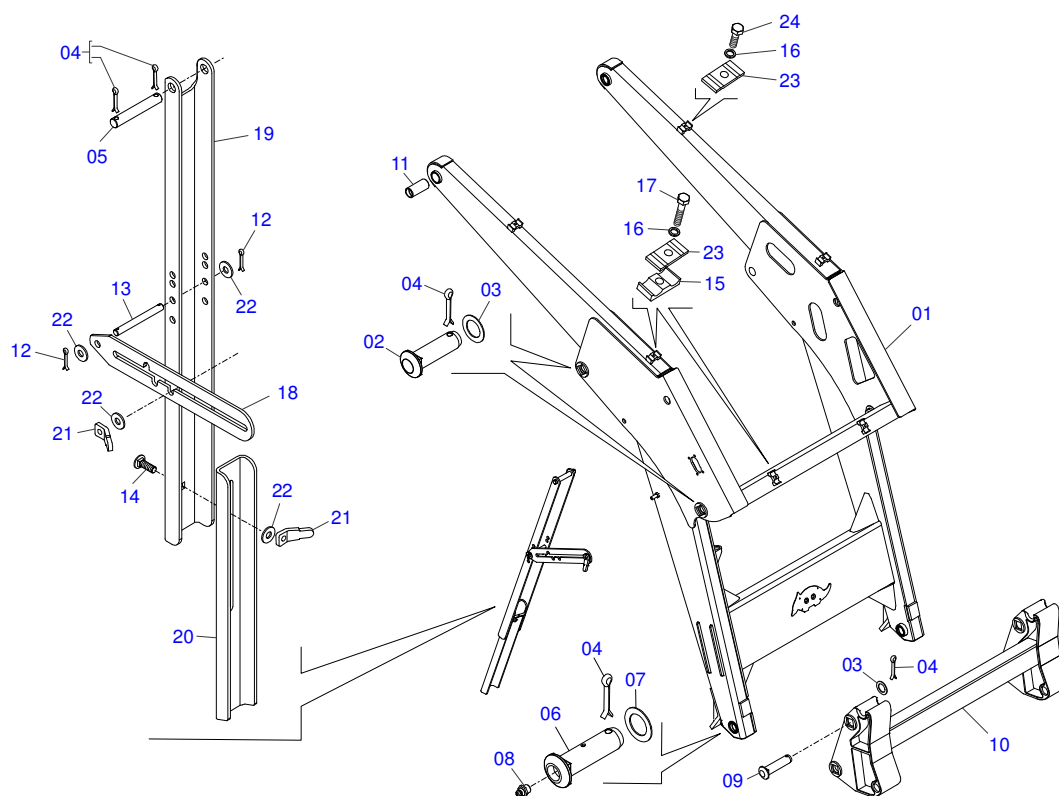
Item	Código	Descrição	Ver Pág.	QT
01	0521060084	CHASSI DIR PCA NH7630-4 SHTCD S0708		01
02	0521060085	CHASSI ESQ PCA NH 76/8030-4 S-0708		01
03	0502012472	TORRE MOVEL DIR PCA 800		01
04	0502012473	TORRE MOVEL ESQ PCA 800		01
05	0511047399	VARAO 1.1/4 NC X 1140 COMPL		01
05A	0561010598	VARAO R 1.1/4 UNC 7FPP X 1140		01
05B	0501810087	PORCA 1.1/4 UNC 7FPP (SEXT.2) SA		04
06	0521012870	EIXO ARTIC 37,2/37,00 X 157 P/GRAX PCA 800 ZN		02
07	0511019685	ARRUELA LISA 38,50 X 60 X 1,90 ZN		04
08	0503010534	CONTRAPINO 3/8 X 2.1/2 ZN 1G13300		04
09	0503010002	GRAXEIRA 1800		02
10	0521012869	EIXO ARTIC 37,2/37,00 X 152 PQ PCA 800 ZN		02
11	0511064410	EIXO JUNCAO 37,20X205 C/PUXADOR ZN		02
12	0503030430	PINO TRAVA 7/16 X 50		02
13	0561010484	CALCO BARRA CHASSI LAT		04
14	0503013112	PARAF M20 X 2,5 X 70 C S 10.9 ZN		08
15	0503010023	ARRUELA PRESSAO 3/4 ZN 1K01584		10
16	0521061763	SUPT COMANDO 7630/8030-4		01
17	0503015049	PARAF M20 X 2,5 X 190 C S 10.9 ZN		02
18	0521060106	SUPT FIX CHASSI PD/PCA NH6020/6040		01
19	0501010125	PARAF 3/4 UNC X 2.1/2 C S G.5 ZN		04
20	0501010322	ARRUELA LISA 20,50 X 46 X 4,00 ZN		04
21	0503010023	ARRUELA PRESSAO 3/4 ZN 1K01584		04
22	0503010014	PORCA S. 3/4 UNC (PESADA) G.5 ZN		04
23	0501010064	PARAF 1 UNC X 9 C S G.5 ZN		02
24	0501010066	PARAF 3/4 UNC X 9 C S G.5 ZN		02
25	0521060078	SUPT BOMBA GUIA SUPT MOV NH 7630-4		01
26	0541011011	PROT FRONTAL BOMBA PCA VTR700-4		01
27	0561010519	CALCO SUPT BOMBA PD NH 7630-4 S0708		01
28	0503030838	LUVA ACOPL 1.1/8 X 61 ESTR		01
29	0501010100	PARAF 5/8 UNC X 2 C S G.5 ZN		04



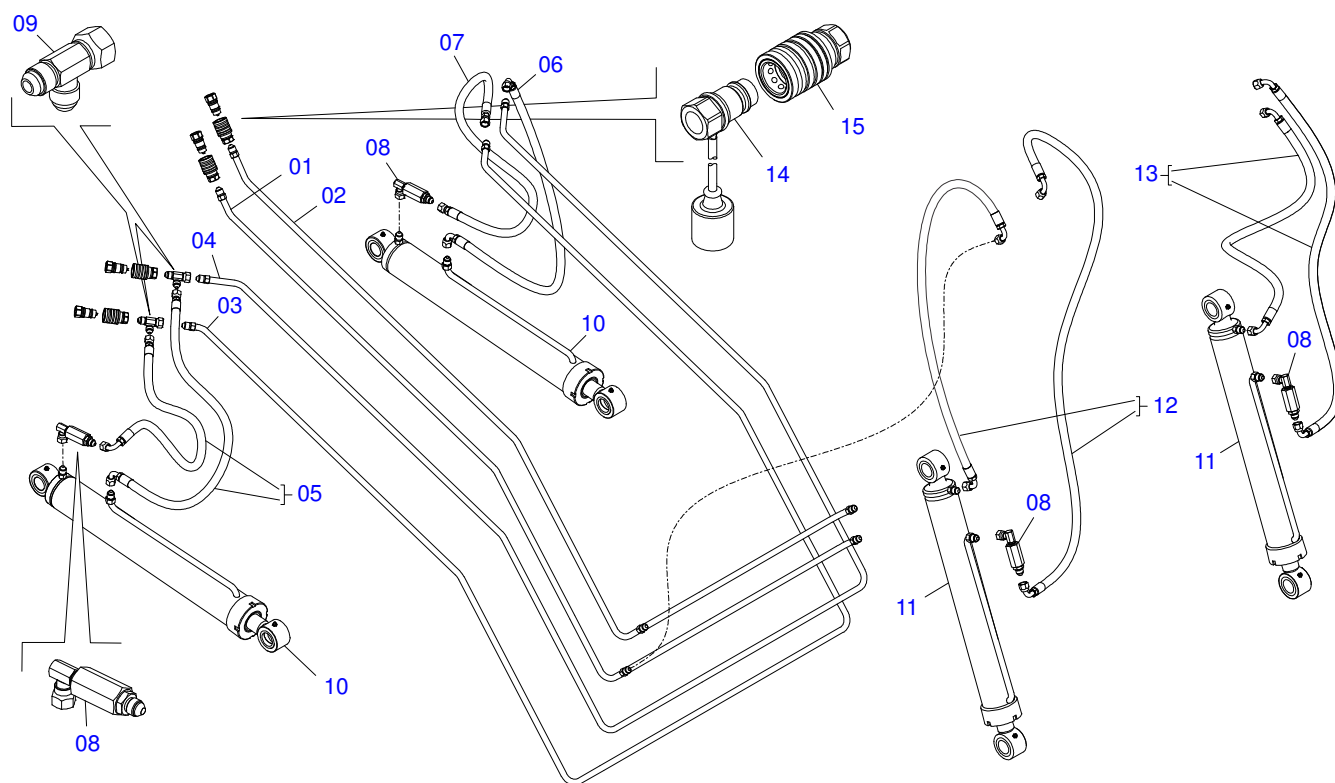
PCA 1100 NH 7630/8030-4 SHT CD
CONJUNTO DO CHASSI PCA NH 1100 SHT CD

Página 2
0909092433

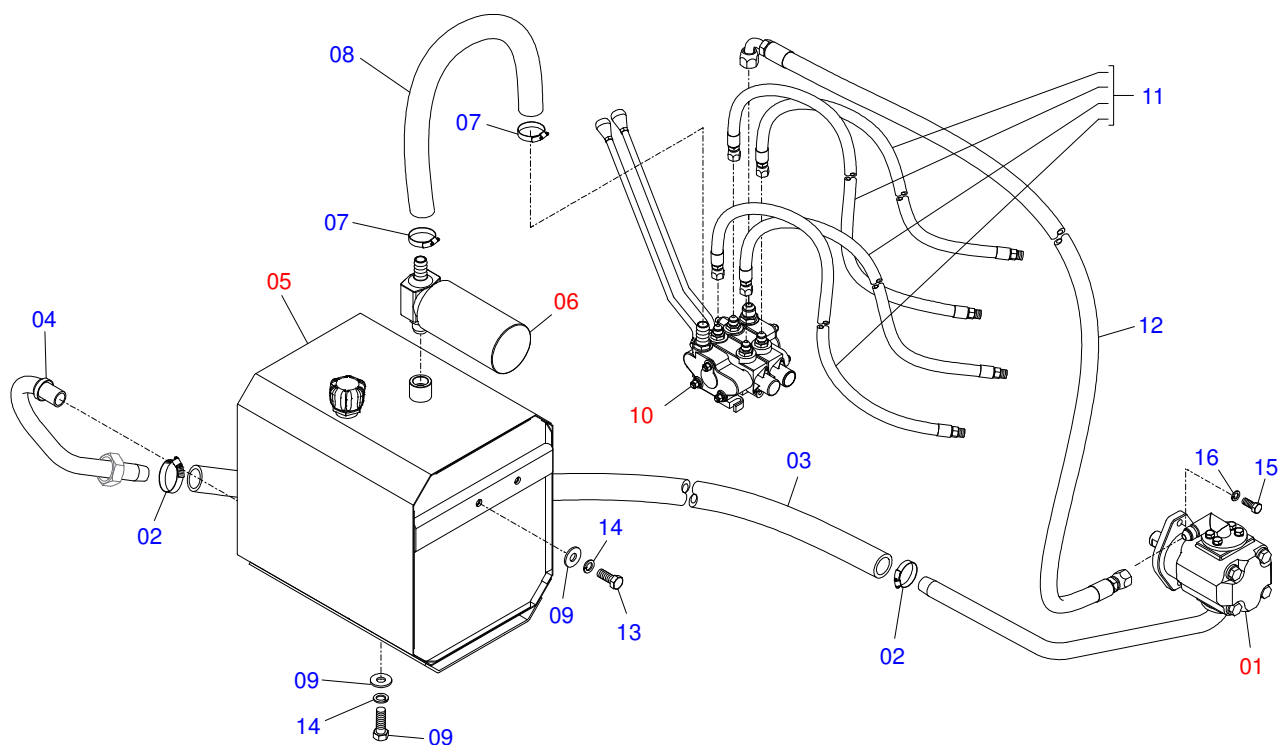
Item	Código	Descrição	Ver Pág.	QT
30	0501012140	ARRUELA LISA 16,50 X 40 X 4,00 ZN		04
31	0503010027	ARRUELA PRESSAO 5/8 ZN 1K01574		04
32	0503010013	PORCA S. 5/8 UNC G.5 ZN		04
33	0551019179	ADAPTAD FLANGE NH7630-4 S1107		01
34	0503050056	FLANGE ACOPL 117,50 X 45 ESTR 1.1/8		01
35	0503010174	ANEL RET P/EIXO 501028		02
36	0511069684	EIXO 527 X 1.1/8 ESTR X 1.1/8-30G		01
37	0511044960	CX BATERIA NH TS 100/110-4 S-0604		01
38	0503013111	PARAF M20 X 2,5 X 65 C S 10.9 ZN		02
39	0503010023	ARRUELA PRESSAO 3/4 ZN 1K01584		02
40	0501010322	ARRUELA LISA 20,50 X 46 X 4,00 ZN		01
41	0501068213	CHAVE DUPLA 5/8 X 3/4 CABO CIL PD		01
42	0501061617	CHAVE 1 CABO CIL SEXT 1.5/8 GACR		01
43	0511010153	CHAVE FIXA 2.5/16		01
44	0503013364	PARAF M20 X 2,5 X 150 C S 10.9 ZN		02
45	0503010729	PARAF M10 X 1,5 X 25 C C S I 12.9		04



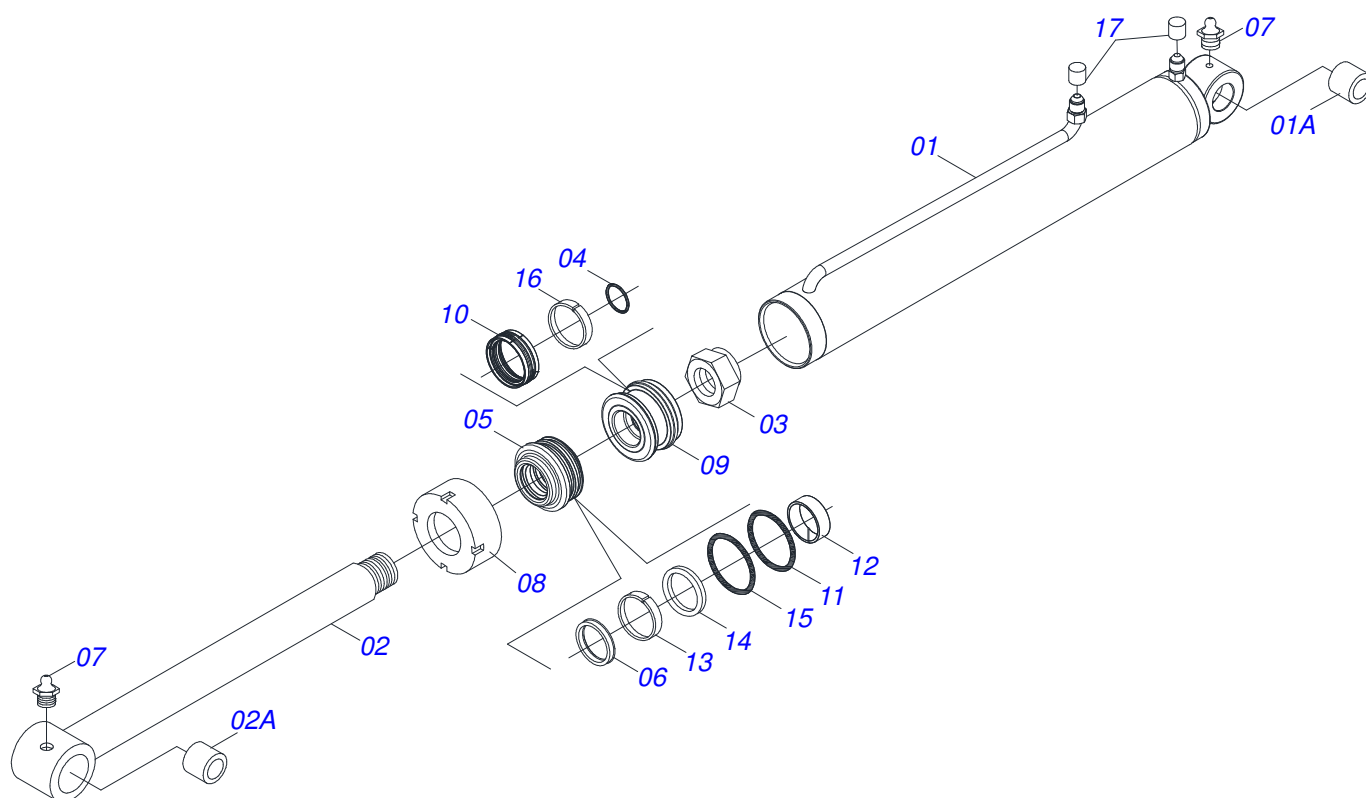
Item	Código	Descrição	Ver Pág.	QT
01	0511066050	SUPT MOVEL PCA 1100 AGR BX 6150		01
02	0521012870	EIXO ARTIC 37,2/37,00 X 157 P/GRAX PCA 800 ZN		02
03	0511019685	ARRUELA LISA 38,50 X 60 X 1,90 ZN		04
04	0503010534	CONTRAPINO 3/8 X 2.1/2 ZN 1G13300		10
05	0511013598	EIXO JUNCAO 3/4 X 120 PCA ZN		02
06	0521012870	EIXO ARTIC 37,2/37,00 X 157 P/GRAX PCA 800 ZN		02
07	0511019685	ARRUELA LISA 38,50 X 60 X 1,90 ZN		02
08	0503010002	GRAXEIRA 1800		04
09	0521012869	EIXO ARTIC 37,2/37,00 X 152 PQ PCA 800 ZN		02
10	0501069939	SUPT ARTIC PCA 800 AX 5.100-4		01
11	0501110286	LUVA 37,70 X 55 X 100 PCA 800		04
12	0503010071	CONTRAPINO 3/16 X 1		08
13	0521012823	EIXO JUNCAO 12,70 1/2 X 122 PCA 800		02
14	0503014378	PARAF 1/2 UNC X 1.1/2 CAPQ G.5 ZN		02
15	0502010477	CORPO SUP PRESILHA		17
16	0503010180	ARRUELA PRESSAO 7/16 ZN 1K01546		05
17	0503012555	PARAF 7/16 UNC X 2 C S RT G.7 ZN		03
18	0511019634	TRAVA DESC PCA		02
19	0561016401	CORPO DESCANSO PCA 600/800		02
20	0561016619	COMPLEMENTO DESCANSO 570 PCA		02
21	0561016329	FIXADOR TRAVA DESCANSO PCA		04
22	0511017302	ARRUELA LISA 13,50 X 32,50 X 3,0 ZN		08
23	0531011180	CORPO SUP PRESILHA PCA		06
24	0503011102	PARAF 7/16 UNC X 1.1/4 C S G.5 ZN		02



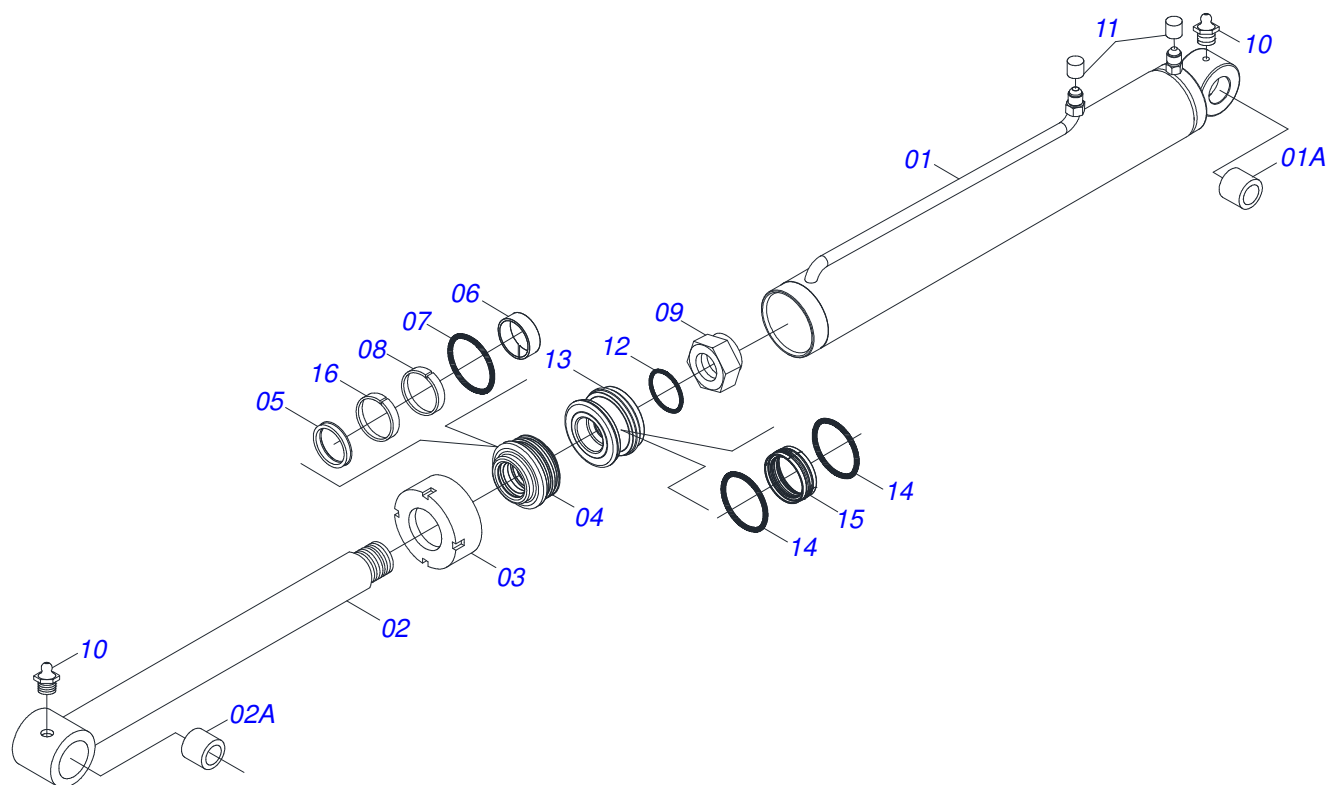
Item	Código	Descrição	Ver Pág.	QT
01	0501069857	DUTO DISTR OLEO DIR PCA 800 SC		01
02	0501069858	DUTO DISTR OLEO ESQ PCA 800 SC		01
03	0521061821	DUTO EXT DISTRIB OLEO PCA 800 BX		01
04	0521061820	DUTO INT DISTRIB OLEO PCA 800 BX		01
05	0501080150	MANG 3/8 X 800 TR-TC		02
06	0501080766	MANG 3/8 X 700 TC-TC 90G		01
07	0501080105	MANG 3/8 X 700 TR-TR		01
08	0511057772	CONJ VALV SEGU R. 3/4UNF JOELHO PCA-T PLUS 1500	13	04
09	0503011968	ADAPT T C/PORCA GIRAT LAT3/4 8R6X-S		02
10	0511057974	CILINDRO HIDRAULICO 44,45 X 85,72 X 870 X 593	6	02
11	0511057973	CILINDRO HIDRAULICO 44,45 X 76,20 X 820 X 551	7	02
12	0501080688	MANG 3/8 X 650 TC-TC 90G		02
13	0501080777	MANG 3/8 X 650 TC-TC 90G ESQ		02
14	0501053834	MACHO ENGATE RAPIDO AGR 1/2 NPT C/TAMPA	14	04
15	0501053835	FEMEA ENGATE RAPIDO AGRICOLA 1/2 NPT COM TAMPA	15	04



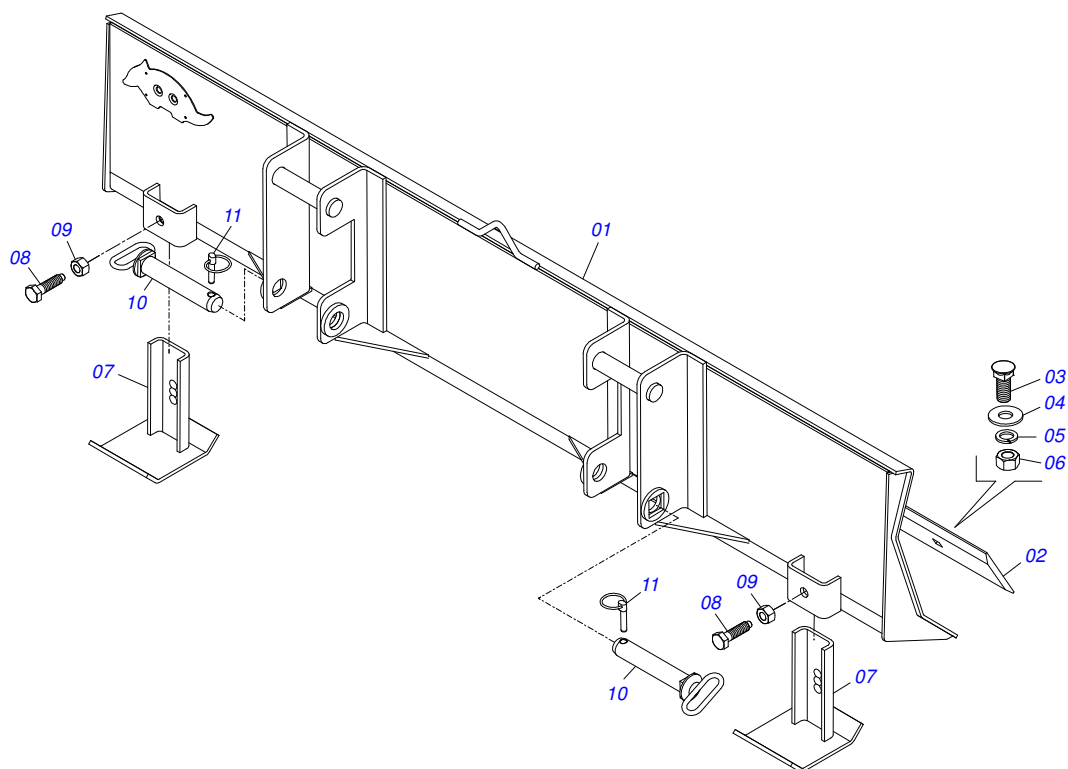
Item	Código	Descrição	Ver Pág.	QT
01	0511047396	BOMBA COMPL C/DUTO NH 7630/8030	12	01
02	0503010243	ABRAC 1.1/2 A 2 38-51 LARG. 9MM 1G		02
03	0561010501	MANG 1.1/4 X 1800 AB-AB		01
04	0521060102	DUTO SUCCAO TANQUE PD NH8030-4		01
05	0501049879	RESERVATORIO OLEO COMPL PD TM 120-4	11	01
06	0501041108	FILTRO RETORNO MAIOR COMPL	10	01
07	0503010184	ABRAC 1.1/4 A 1.1/2 25A38 LARG. 9MM		02
08	0501018913	MANG 1 X 900 AB-AB		01
09	0511017302	ARRUELA LISA 13,50 X 32,50 X 3,0 ZN		04
10	0909092435	COMANDO DUPLO 1/2" COM ACIONADOR	9	01
11	0501080546	MANG 1/2 X 1800 TR-TM		04
12	0501081321	MANG 3/4 X 2600 TR-TC		01
13	0501010161	PARAF 1/2 UNC X 1.1/4 C S G.2 ZN		04
14	0503010019	ARRUELA PRESSAO 1/2 ZN 1K01556		04
15	0501010161	PARAF 1/2 UNC X 1.1/4 C S G.2 ZN		02
16	0503010019	ARRUELA PRESSAO 1/2 ZN 1K01556		02



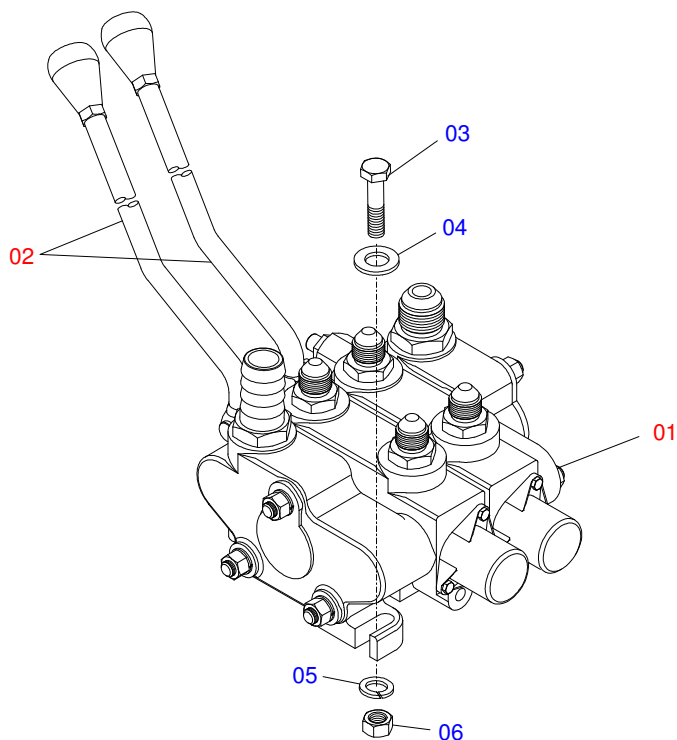
Item	Código	Descrição	Ver Pág.	QT
01	0511069198	CORPO CAMISA 85,72 X 701 C/TOMADA	PCA 800	01
01A	0521010514	LUVA INT 38,1/38,2 X 52,9 X 50		01
02	0521066404	EXTENSOR 44,45 X 772	PCA 800	01
02A	0521010514	LUVA INT 38,1/38,2 X 52,9 X 50		01
03	0503010063	PORCA S. AUTOTRAV C/NYLON 1 UNS ALTA G.5 ZN		01
04	0503010042	ANEL O RING 2-214 N 3006-9B 1G05116		01
05	0571019711	SUPT ANEIS 44,45 X 85,72		01
06	0503010761	ANEL RASPD D-1750		01
07	0503010002	GRAXEIRA 1800		02
08	0571019709	TAMPA MOVEL 85,72 SDA3E		01
09	0571019710	EMBOLO 44,45 X 85,72 CILIND HIDR		01
10	0503017935	ANEL ZW 008500260 AGEL		01
11	0503017936	ANEL OD 044405200171D-BR AGEL		01
12	0503017938	ANEL GUIA W2-2000-750 (1734)		01
13	0503017937	GAXETA 1870-1750-375-B POLYMAX		01
14	0503017940	ANEL BACK-UP 8-337		02
15	0503017939	ANEL O RING 2-337 N 3006-9B		02
16	0503018144	ANEL GUIA 6W6-3375-250		01
17	0503030385	PLUG CILINDRICO N-002		02



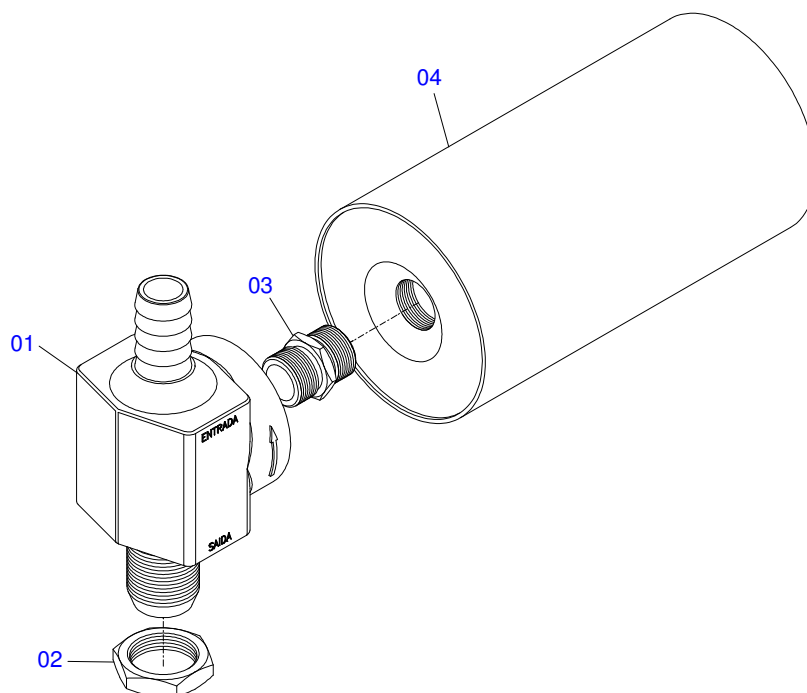
Item	Código	Descrição	Ver Pág.	QT
01	0521066381	CAMISA 76,20 X 723		01
01A	0521010514	LUVA INT 38,1/38,2 X 52,9 X 50		01
02	0511065578	EXTENSOR 44,45 X 716		01
02A	0521010514	LUVA INT 38,1/38,2 X 52,9 X 50		01
03	0502011899	TAMPA MOVEL 76,2 STA3		01
04	0502012264	SUPT ANEIS 44,45 X 76,20 PCA 800		01
05	0503010761	ANEL RASPD D-1750		01
06	0503010949	ANEL G.I.1.3/4X3X1/2 W2-2000-500 PK		01
07	0503010343	ANEL O RING 2-334 N 3006-9B 1G85259		01
08	0503011059	ANEL BACK-UP 8-334 1G31146		01
09	0503010063	PORCA S. AUTOTRAV C/NYLON 1 UNS ALTA G.5 ZN		01
10	0503010002	GRAXEIRA 1800		02
11	0503030385	PLUG CILINDRICO N-002		02
12	0503010042	ANEL O RING 2-214 N 3006-9B 1G05116		01
13	0581010304	EMBOLO 44,45 X 76,20 PCA		01
14	0503018138	ANEL BS OE076205200211C BR		02
15	0503018140	ANEL GUIA W2-3000-750 (1147)		01
16	0503017937	GAXETA 1870-1750-375-B POLYMAX		01



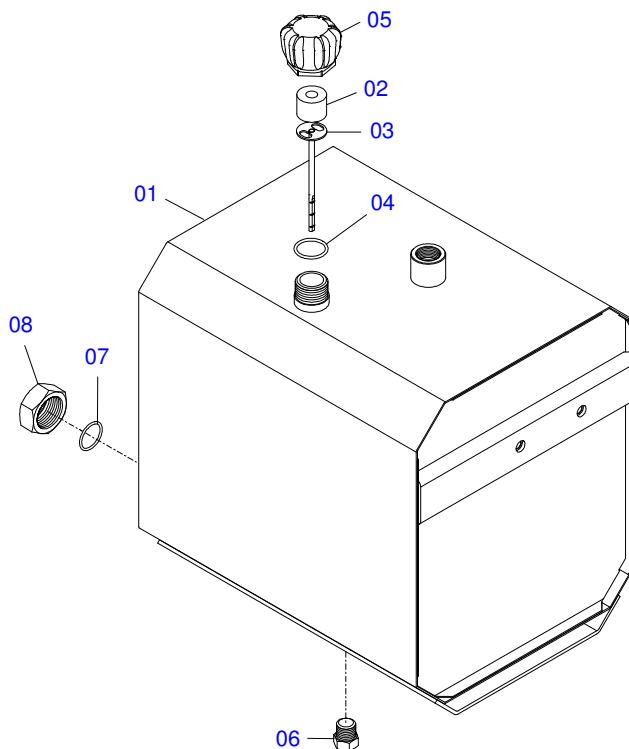
Item	Código	Descrição	Ver Pág.	QT
01	0511064165	LAMINA DIANT 2200 LAMINA LEVE 2200 PCA 600		01
02	0531019518	RASPADOR 2220 X 6 X 1/2 LAMINA LEVE		01
03	0501812239	PARAF 5/8 UNC X 1.3/4 CEPQ G.5 SA		07
04	0571810265	ARRUELA LISA 16,50 X 40 X 3,00 SA		07
05	0503011445	ARRUELA PRESSAO 5/8 SA		07
06	0503810013	PORCA 5/8 NC SA		07
07	0511064780	SAPATA ESTAB LAMINA LEVE		02
08	0501018246	PARAF 3/4 UNC X 3 C S P C G.5 ZN		02
09	0503010014	PORCA S. 3/4 UNC (PESADA) G.5 ZN		02
10	0521063680	PINO ENG (185) SAB PCA800		02
11	0503030430	PINO TRAVA 7/16 X 50		02



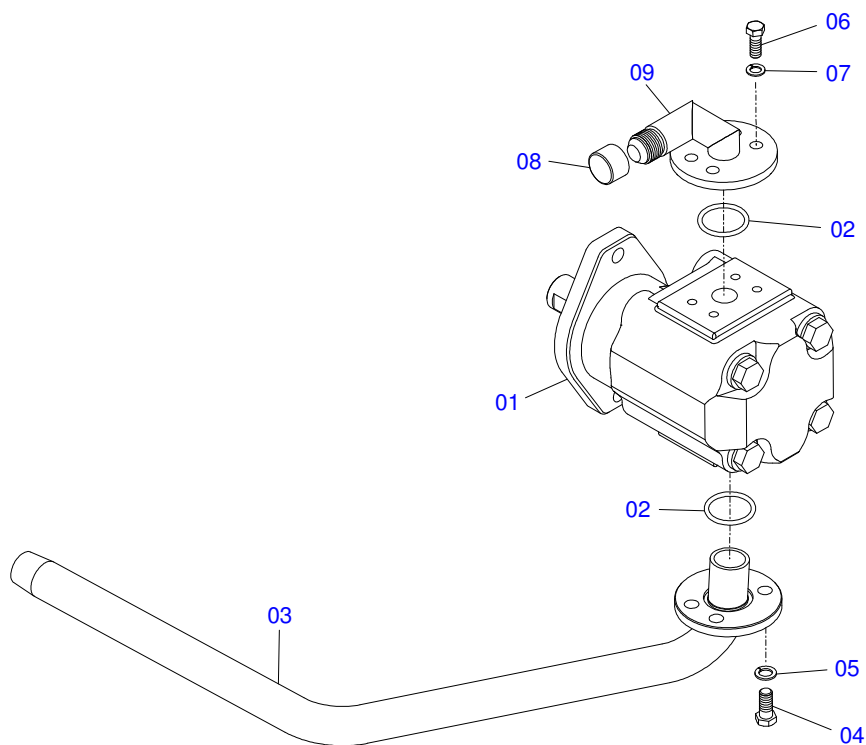
Item	Código	Descrição	Ver Pág.	QT
01	0501059952	COMANDO DUPLO 1/2 HIDROV/DANFOSS COMPLETO		01
02	0501048023	ACIOND COM COMPL P/COM 1/2 JD 5700		02
03	0503010849	PARAF 3/8 UNC X 1.1/2 C S G.5 ZN		03
04	0501010984	ARRUELA LISA 10,50 X 27 X 3,00 ZN		03
05	0503010025	ARRUELA PRESSAO 3/8 ZN 1K01527		03
06	0503010026	PORCA S. 3/8 UNC G.5 ZN		03



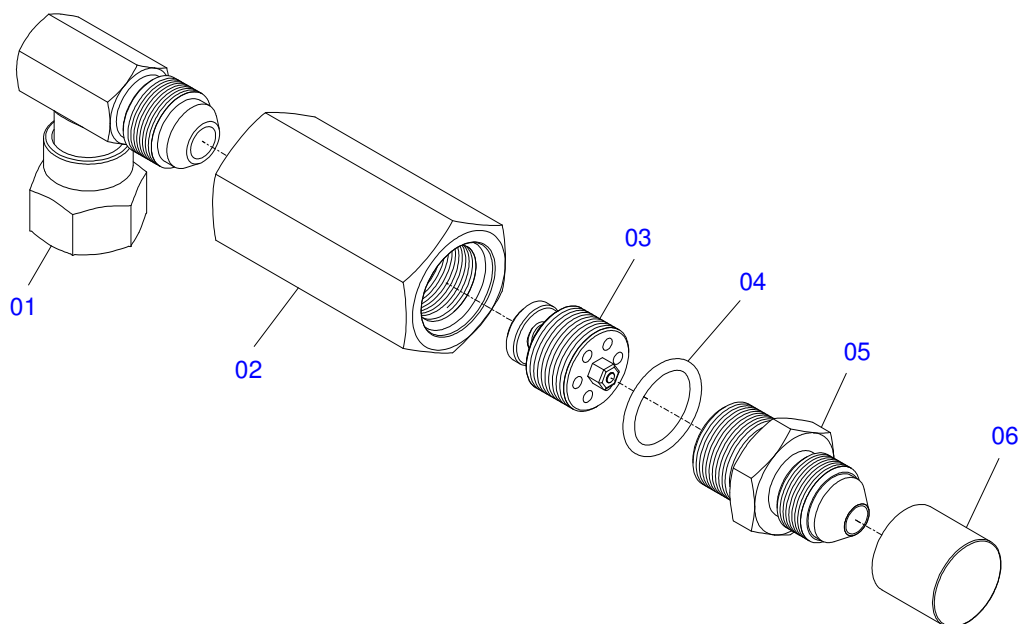
Item	Código	Descrição	Ver Pág.	QT
01	0502050002	CABCT FILTRO RETORNO		01
02	0501010594	PORCA 1 BSP S 1.5/8 ZN		01
03	0501010595	NIPLE R1 UNF SEXT.1.1/8 X 37 ZN		01
04	0503010183	FILTRO RETORNO TF PS-012H (HIB5802)		01



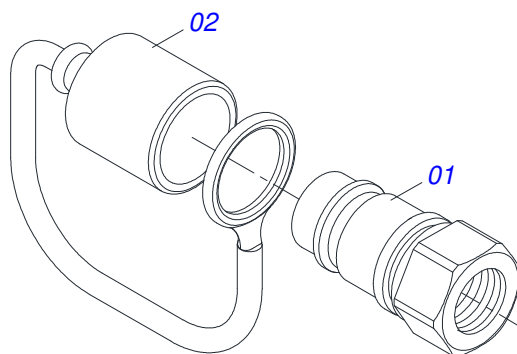
Item	Código	Descrição	Ver Pág.	QT
01	0511063248	RESERVATORIO OLEO NH TM 120-4		01
02	0503030044	ELEM FILTRANTE AR PD CBT		01
03	0501060975	MEDIDOR OLEO 155 PD CBT,V,MF,FORD		01
04	0503010185	ANEL O RING 2-221 N 3006-9B		01
05	0502020472	CORPO TAMPA TANQUE PD SHT		01
06	0503031604	BUJAO 1/2 BSP X 17		01
07	0503010046	ANEL O RING 2-216 N 3006-9B		01
08	0501016309	PORCA R2 UNC 16 FPP X SEXT 2.5/16		01



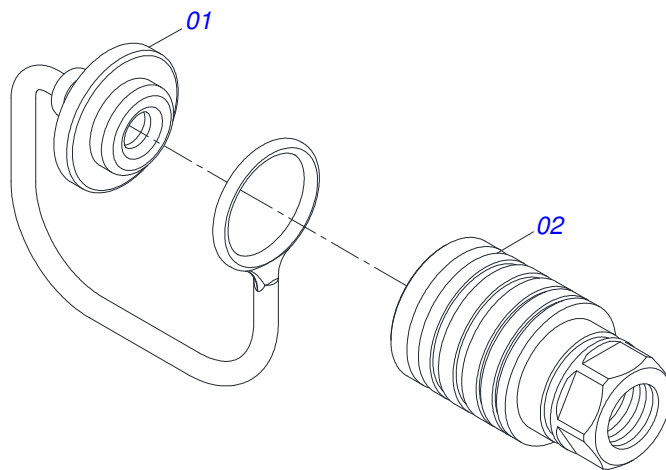
Item	Código	Descrição	Ver Pág.	QT
001	0503061770	BOMBA B31 SAE B 2P 12Z MARRUCCI		01
002	0503010173	ANEL O RING 2-220 N 3006-9B		02
003	0521060103	DUTO SUCCAO BOMBA PD NH8030-4		01
004	0503010355	PARAF 7/16 UNC X 1 C S G.2 ZN		04
005	0503010180	ARRUELA PRESSAO 7/16 ZN 1K01546		04
006	0503011087	PARAF 3/8 UNC X 1 C S G.2 ZN		04
007	0503010025	ARRUELA PRESSAO 3/8 ZN 1K01527		04
008	0503030388	PLUG CILINDRICO N-005		01
009	0501069661	DUTO PRESSAO BOMBA PD/PCA MF275MBTL		01



Item	Código	Descrição	Ver Pág.	QT
01	0503018034	JOELHO MACHO JIC 37 X R.3/4UNF PORCA GIR PLUS 1500		01
02	0581014055	ADAPTD 1/2 BSP X 3/4 UNF JIC X 64 PD/PCA		01
03	0503016854	VALV SEG 1/2 BSP 14FPP F294114109		01
04	0503010045	ANEL O RING 2-116 N 3006-9B 1G05420		01
05	0581014054	NIPLE 1/2 BSP X 3/4 UNF JIC X 43 PD/PCA		01
06	0503030385	PLUG CILINDRICO N-002		01



Item	Código	Descrição	Ver Pág.	QT
01	0503011627	MACHO ENG RAP AGR 1/2 NPT		01
02	0503011882	TAMPA PLASTICA P/ ENG RAP MACHO		01



Item	Código	Descrição	Ver Pág.	QT
01	0503011883	TAMPA PLASTICA P/ ENG RAP FEMEA		01
02	0503011628	FEMEA ENG RAP AGR 1/2 NPT (A/E/N)		01



MARCHESAN IMPLEMENTOS E MÁQUINAS AGRÍCOLAS TATU S.A.

AV. Marchesan, 1979 - Cx. Postal, 131 - CEP 15994-900 - Matão - SP - Brasil

FONE: (16) 3382-8282

(FAX Vendas): +55 16.3382-8297 - (FAX Exportação) + 55 16.3382.1003

e.mail: tatu@marchesan.com.br Home Page: www.marchesan.com.br

Publicações Técnicas: Elaboração
JOÃO VIRGINIO ROCHA

Publicações Técnicas: Revisão
JOSÉ DOMINGOS GASPARI

Contatos Catálogo:
E-mail = jgaspari@marchesan.com.br

**PEÇAS ORIGINAIS
TATU**

