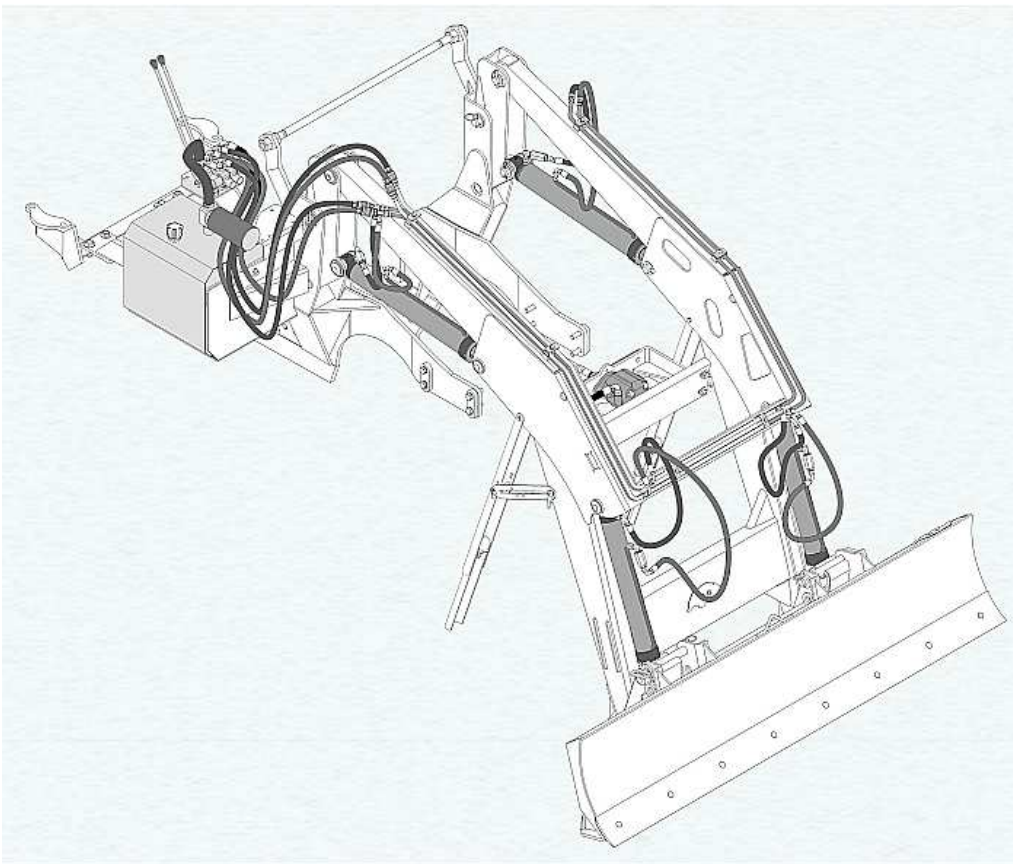


CATÁLOGO DE PIEZAS

PCA - PALAS DELANTERAS

PCA 1100 NH 7630/8030-4 SHT CD

Código: 0501091877



Serie: S-0608

Rev.: 00

Fecha Rev.: ABRIL/2017

PIEZAS ORIGINALES
TATU



PRODUCTOS

Código

0106110945

Descripción

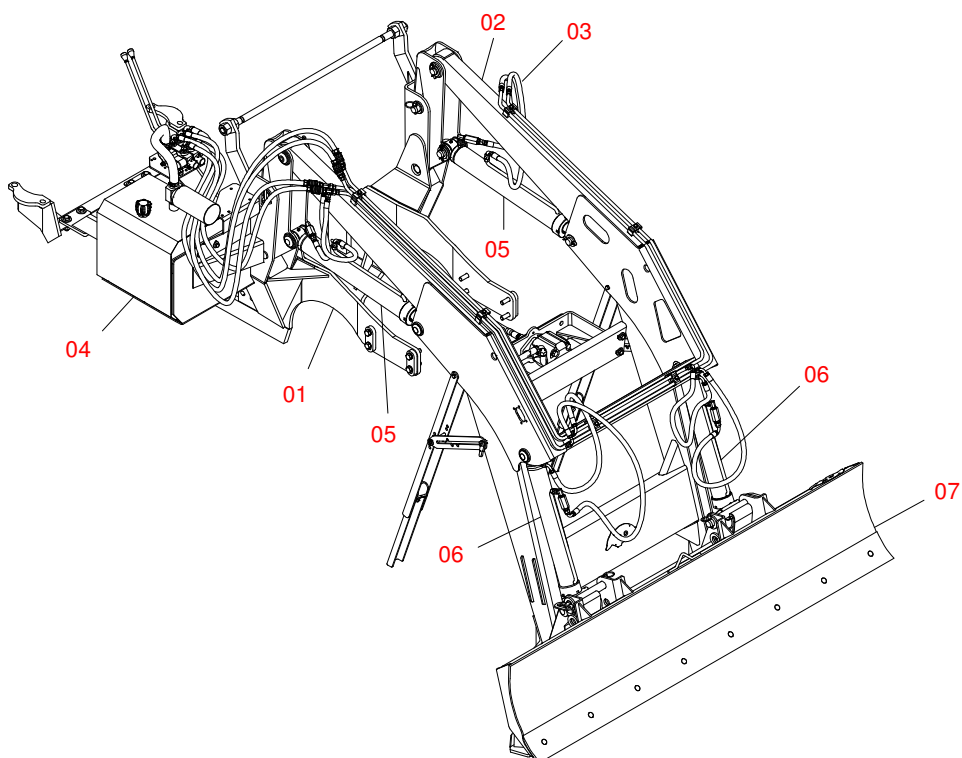
PCA 1100 NH 76/8030-4 SHT CD

ATENCIÓN: **IMPORTANTE**

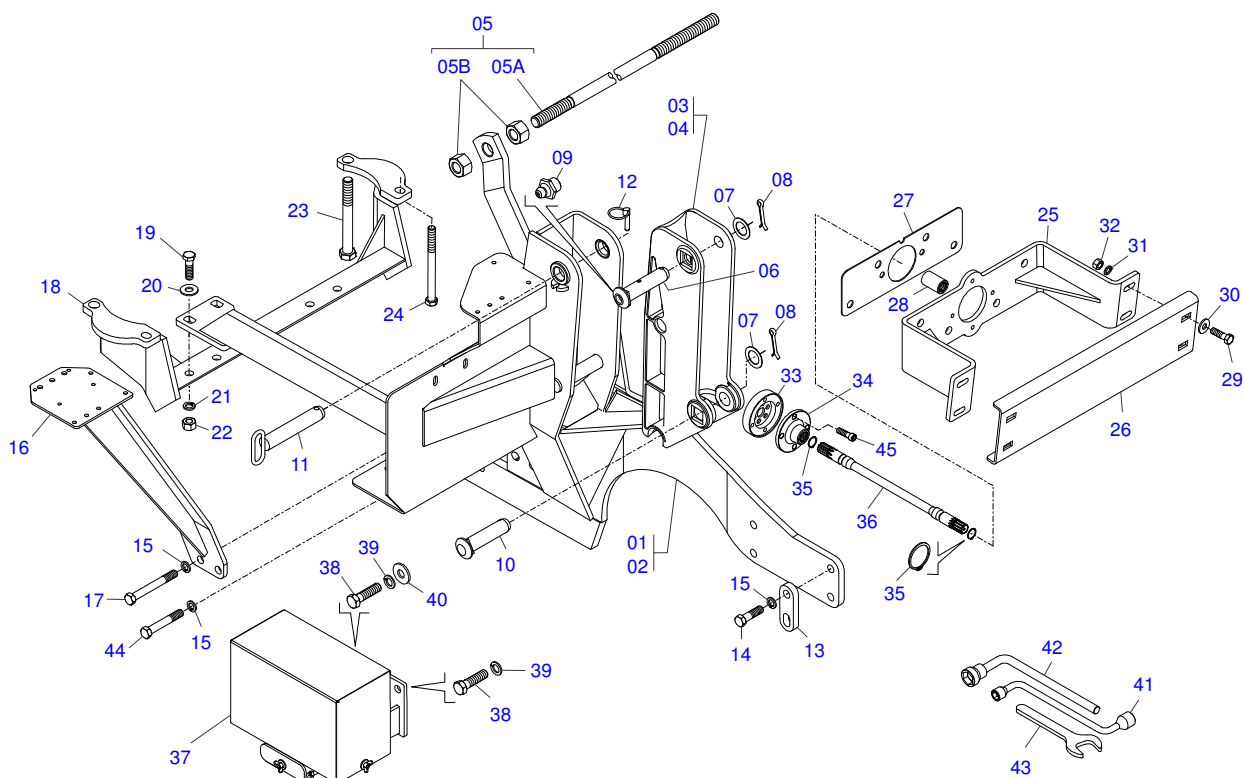
MARCHESAN S/A SE RESERVA EL DERECHO DE PERFECCIONAR Y/O MODIFICAR LAS CARACTERÍSTICAS TÉCNICAS DE SUS PRODUCTOS, SIN LA OBLIGACIÓN DE PROCEDER CON LOS YA COMERCIALIZADOS Y SIN CONOCIMIENTO PREVIO DEL DISTRIBUIDOR AUTORIZADO O DEL CONSUMIDOR.

INDICE

0106110945	PCA 1100 NH 76/8030-4 SHT CD	1
0909092433	CONJUNTO DO CHASIS PCA NH 1100 SHT CD	2
0909092434	PCA 1100 SUPPORT MOBILE	3
0909092436	CIRCUITO HIDRAULICO SUPPORT MOBILE	4
0909092398	CIRCUITO HIDRAULICO	5
0511057974	CILINDRO HIDRÁULICO 44,45 X 85,72 X 870 X 593	6
0511057973	CILINDRO HIDRÁULICO 44,45 X 76,20 X 820 X 551	7
0909092343	CUCHILLA DELANT AGR 2200 COMPLETA	8
0909092435	COMANDO DOBLE 1/2	9
0501041108	FILTRO RETORNO MAYOR COMPL	10
0501049879	TANQUE ACEITE	11
0511047396	BOMBA COMPLETA	12
0511057772	CONJUNTO VÁLVULA DE SEGURIDAD	13
0501053834	ACOPLAMIENTO RAPIDO MACHO AGRICOLA CON TAPA - 1/2 NPT	14
0501053835	HEMBRA ENGANCHE RAP 1/2 NPT	15



Artículo	Código	Descripción	Ver Pág.	QT
01	0909092433	CONJUNTO DO CHASIS PCA NH 1100 SHT CD	2	
02	0909092434	PCA 1100 SUPPORT MOBILE	3	
03	0909092436	CIRCUITO HIDRAULICO SUPPORT MOBILE	4	
04	0909092398	CIRCUITO HIDRAULICO	5	
05	0511057974	CILINDRO HIDRÁULICO 44,45 X 85,72 X 870 X 593	6	
06	0511057973	CILINDRO HIDRÁULICO 44,45 X 76,20 X 820 X 551	7	
07	0511043382	CUCHILLA DELANTERA - PCA 800		



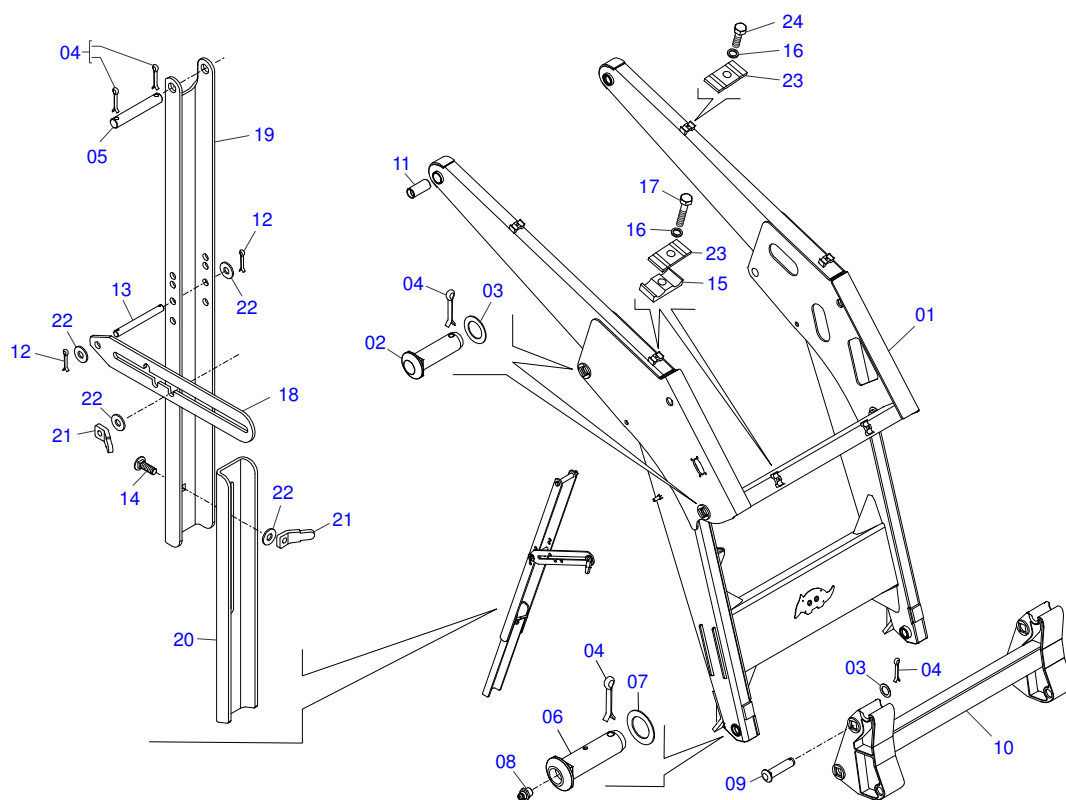
Artículo	Código	Descripción	Ver Pág.	QT
01	0521060084	CHASIS DERECHO		01
02	0521060085	CHASIS IZQUIERDO		01
03	0502012472	TORRE MOVIL		01
04	0502012473	TORRE MOVIL IZQUIERDO		01
05	0511047399	VARON 1" X 2220		01
05A	0561010598	VARON 1.1/4" UNC 7FPP X 1140		01
05B	0501810087	TUERCA - 1.1/4 UNC 7FPP (SEXT.2) SA		04
06	0521012870	EJE ARTIC 37,2X157		02
07	0511019685	ARANDELA PLANA		04
08	0503010534	PASADOR ABIERTO 3/8 X 2.1/2		04
09	0503010002	GRASERA 1800		02
10	0521012869	EJE UNION 37,2 X 152 PQ		02
11	0511064410	EJE UNION 37,20 X 205		02
12	0503030430	CLAVIJA TRABA 7/16 X 50		02
13	0561010484	CALZO BARRA CHASIS		04
14	0503013112	TORNILLO M20 X 2,5 X 70		08
15	0503010023	ARANDELA PRESION		10
16	0521061763	SOPORTE COMANDO		01
17	0503015049	TORNILLO M20 X 2,5 X 190		02
18	0521060106	SOPORTE FIJACION CHASI		01
19	0501010125	TORNILLO 3/4" UNC X 2.1/2"		04
20	0501010322	ARANDELA PLANA 20.50 X 46 X 4.75		04
21	0503010023	ARANDELA PRESION		04
22	0503010014	TUERCA 3/4" UNC		04
23	0501010064	TORNILLO 1" UNC X 9"		02
24	0501010066	TORNILLO 3/4" UNC X 9"		02
25	0521060078	SOPORTE BOMBA GUIA		01
26	0541011011	PROTETOR FRONTAL BOMBA		01
27	0561010519	CALZO SOPORTE BOMBA		01
28	0503030838	BUJE 1.1/8" X 61 ESTR		01
29	0501010100	TORNILLO 5/8 UNC X 2 C S G.5		04



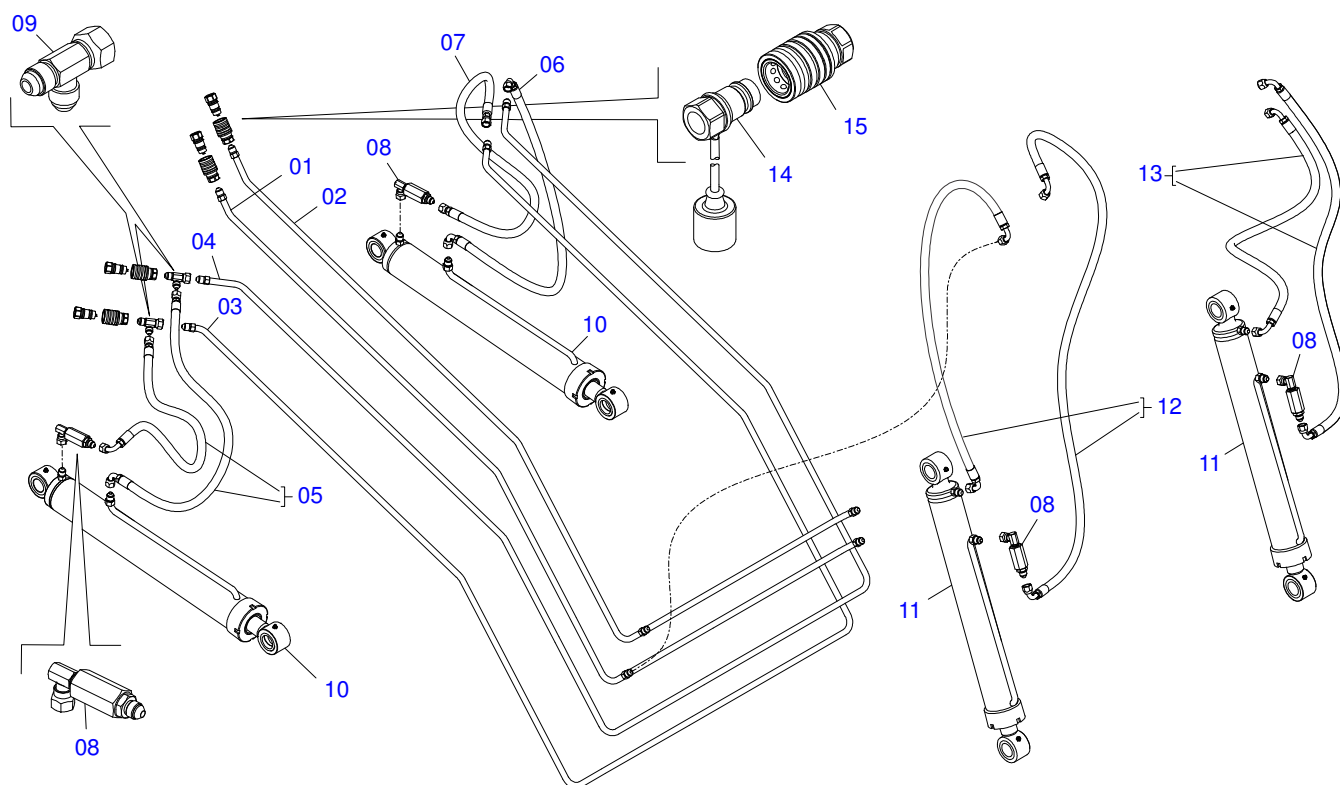
PCA 1100 NH 7630/8030-4 SHT CD
CONJUNTO DO CHASIS PCA NH 1100 SHT CD

Página 2
0909092433

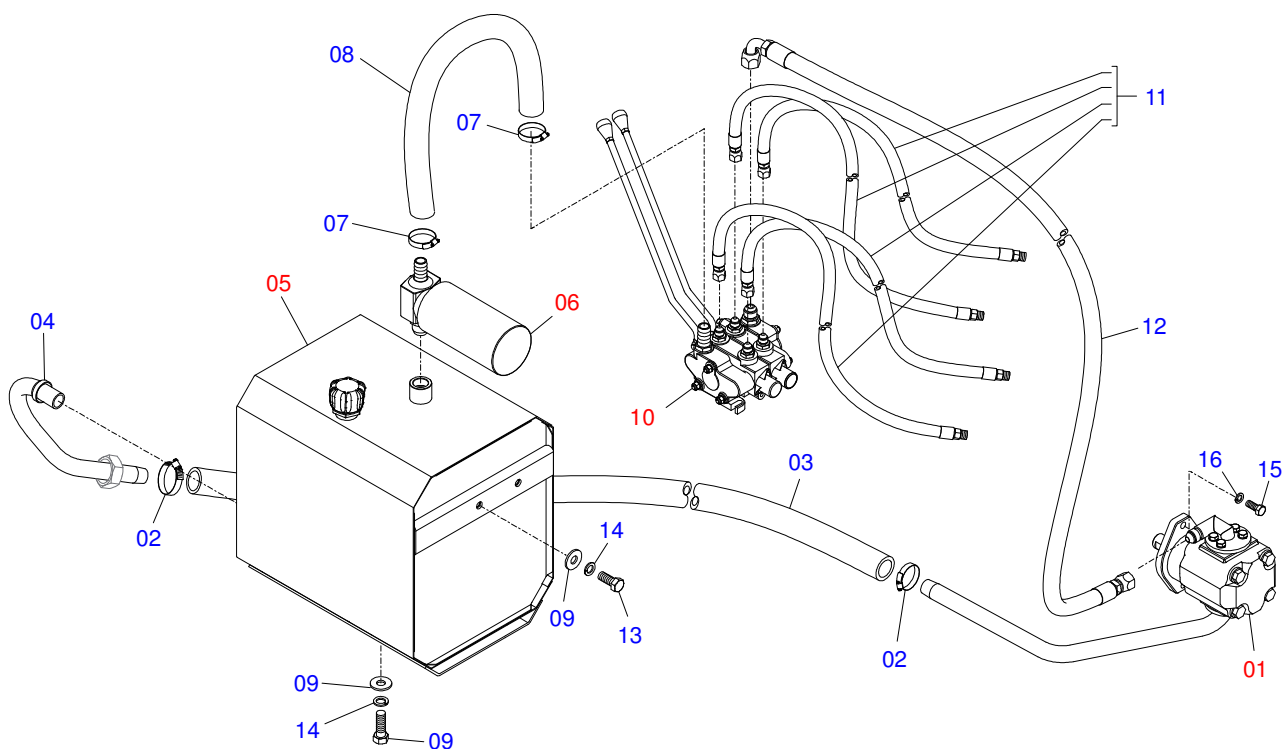
Artículo	Código	Descripción	Ver Pág.	QT
30	0501012140	ARANDELA PLANA		04
31	0503010027	ARANDELA PRESION		04
32	0503010013	TUERCA 5/8		04
33	0551019179	ADAPTADOR BRIDA		01
34	0503050056	ACOPLAMIENTO BRIDA		01
35	0503010174	ANILLO TENSOR 501028 (PARA EJE)		02
36	0511069684	EJE ESTRIADO 527		01
37	0511044960	CAJA BATERIA		01
38	0503013111	TORNILLO M20 X 2,5 X 65		02
39	0503010023	ARANDELA PRESION		02
40	0501010322	ARANDELA PLANA 20.50 X 46 X 4.75		01
41	0501068213	CLAVE DOBLE 5/8 X 3/4		01
42	0501061617	LLAVE 1 CABO PLANO		01
43	0511010153	CLAVE FIXA 2.5/16		01
44	0503013364	TORNILLO M20 X 2,5 X 150		02
45	0503010729	TORNILLO M10 X 1,5 X 25		04



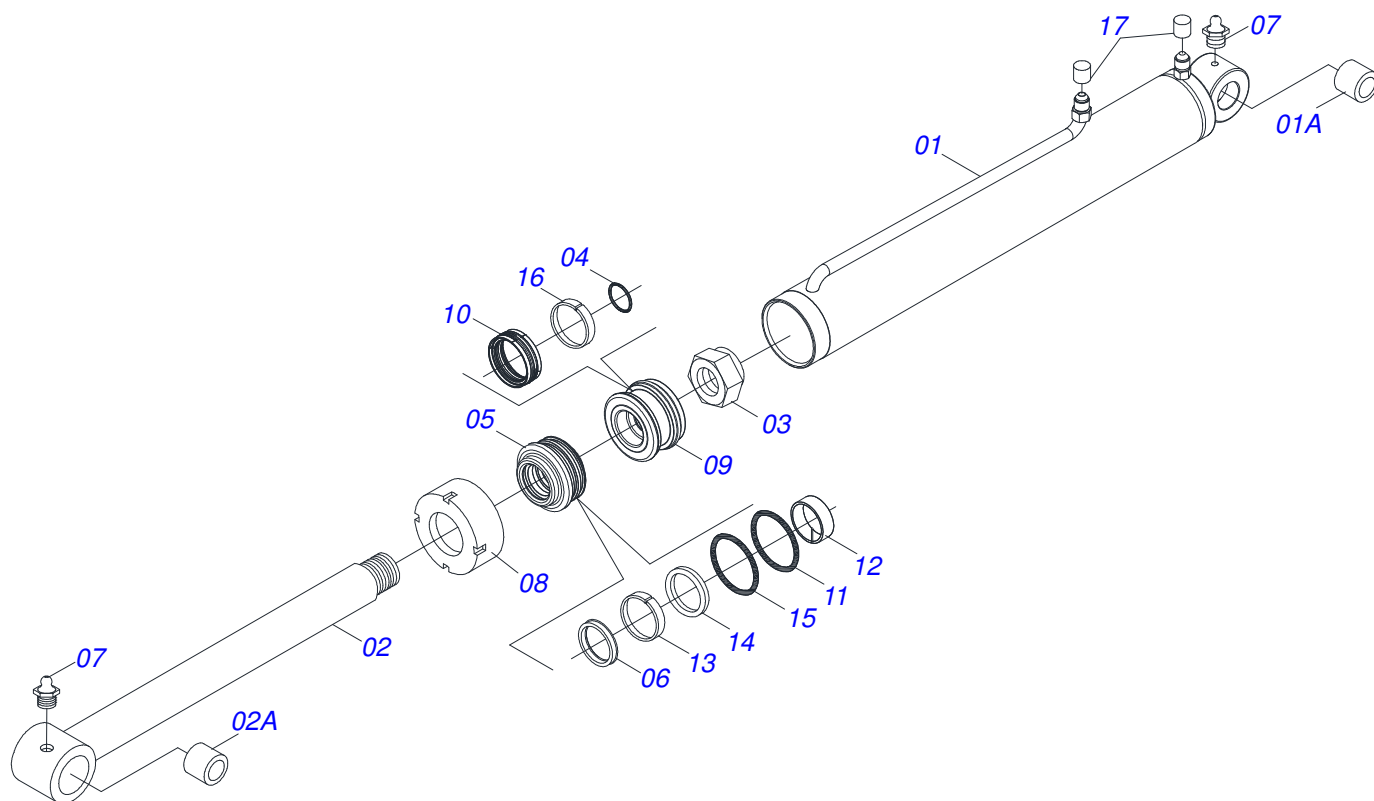
Artículo	Código	Descripción	Ver Pág.	QT
01	0511066050	SOPORTE MOVIL		01
02	0521012870	EJE ARTIC 37,2X157		02
03	0511019685	ARANDELA PLANA		04
04	0503010534	PASADOR ABIERTO 3/8 X 2.1/2		10
05	0511013598	EJE UNION 3/4 X 120		02
06	0521012870	EJE ARTIC 37,2X157		02
07	0511019685	ARANDELA PLANA		02
08	0503010002	GRASERA 1800		04
09	0521012869	EJE UNION 37,2 X 152 PQ		02
10	0501069939	SOPORTE ARTICULACION		01
11	0501110286	BUJE		04
12	0503010071	PASADOR ABIERTO 3/16 X 1		08
13	0521012823	EJE UNION 12,7 X 122 PCA 800 ZN		02
14	0503014378	TORNILHO 1/2" X 1.1/2"		02
15	0502010477	CUERPO SUPERIOR PRESILLA		17
16	0503010180	ARANDELA PRESION 7/16"		05
17	0503012555	TORNILLO 7/16" UNC X 2"		03
18	0511019634	TRABA DESCANSO		02
19	0561016401	CUERPO DESCANSO		02
20	0561016619	DESCANSO COMPLEMENTO		02
21	0561016329	FIJADOR TRABA DESCANSO		04
22	0511017302	ARANDELA PLANA 13.5 X 32.5 X 3.00		08
23	0531011180	CUERPO SUPERIOR PRESILLA		06
24	0503011102	TORNILLO 7/16 UNC X 1.1/4		02



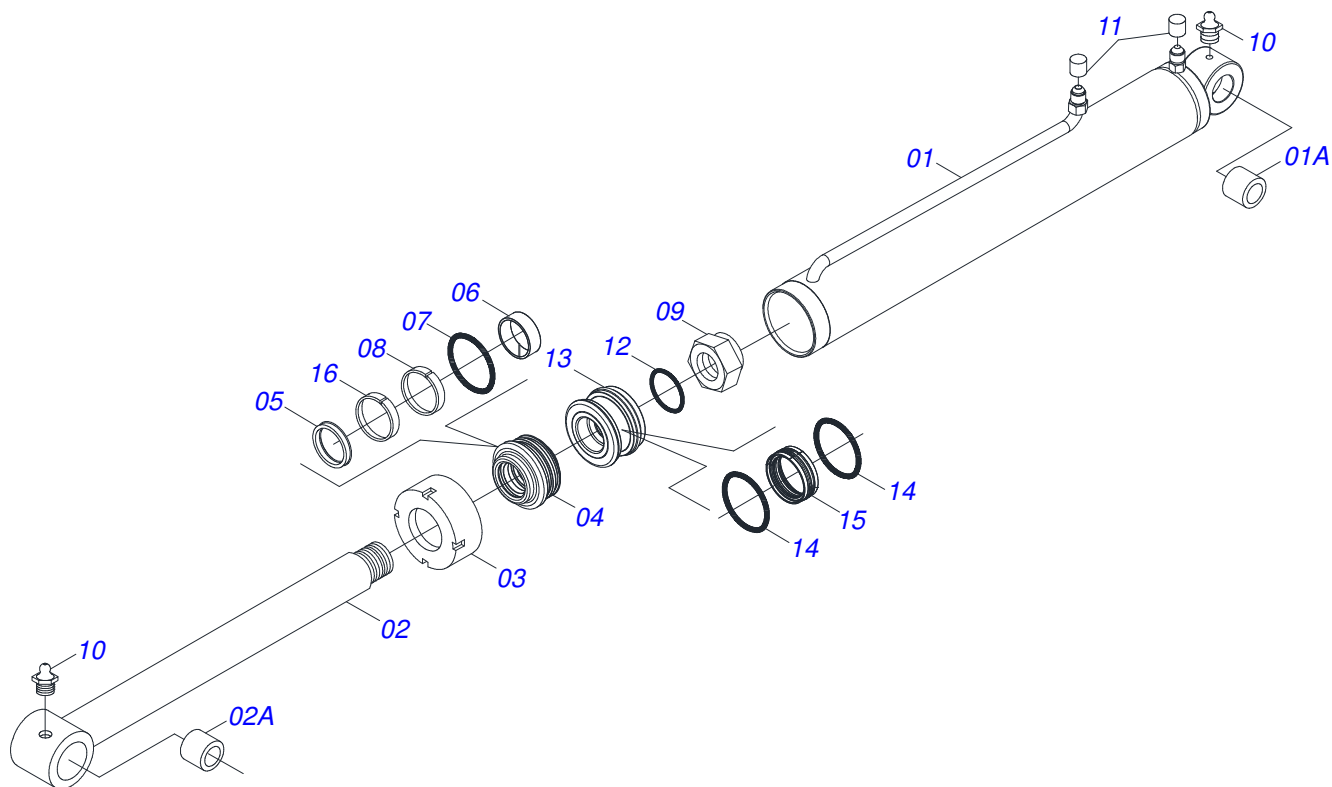
Artículo	Código	Descripción	Ver Pág.	QT
01	0501069857	TUBO DISTR ACEITE DER		01
02	0501069858	TUBO DISTR ACEITE IZQ		01
03	0521061821	TUBO DISTR ACEITE EXTERNO		01
04	0521061820	TUBO DISTR ACEITE INTERNO		01
05	0501080150	MANGUERA TR-TC		02
06	0501080766	MANGUERA 3/8 X 700 TC-TC 90G		01
07	0501080105	MANGUERA 3/8 TR-TR		01
08	0511057772	CONJUNTO VÁLVULA DE SEGURIDAD	13	04
09	0503011968	ADAPTADOR T CON TUERCA		02
10	0511057974	CILINDRO HIDRÁULICO 44,45 X 85,72 X 870 X 593	6	02
11	0511057973	CILINDRO HIDRÁULICO 44,45 X 76,20 X 820 X 551	7	02
12	0501080688	MANGUERA 3/8 X 650 TC-TC 90G		02
13	0501080777	MANGUERA 3/8 X 650 TC-TC 90G IZQ		02
14	0501053834	ACOPAMIENTO RAPIDO MACHO AGRICOLA CON TAPA - 1/2 NPT	14	04
15	0501053835	HEMBRA ENGANCHE RAP 1/2 NPT	15	04



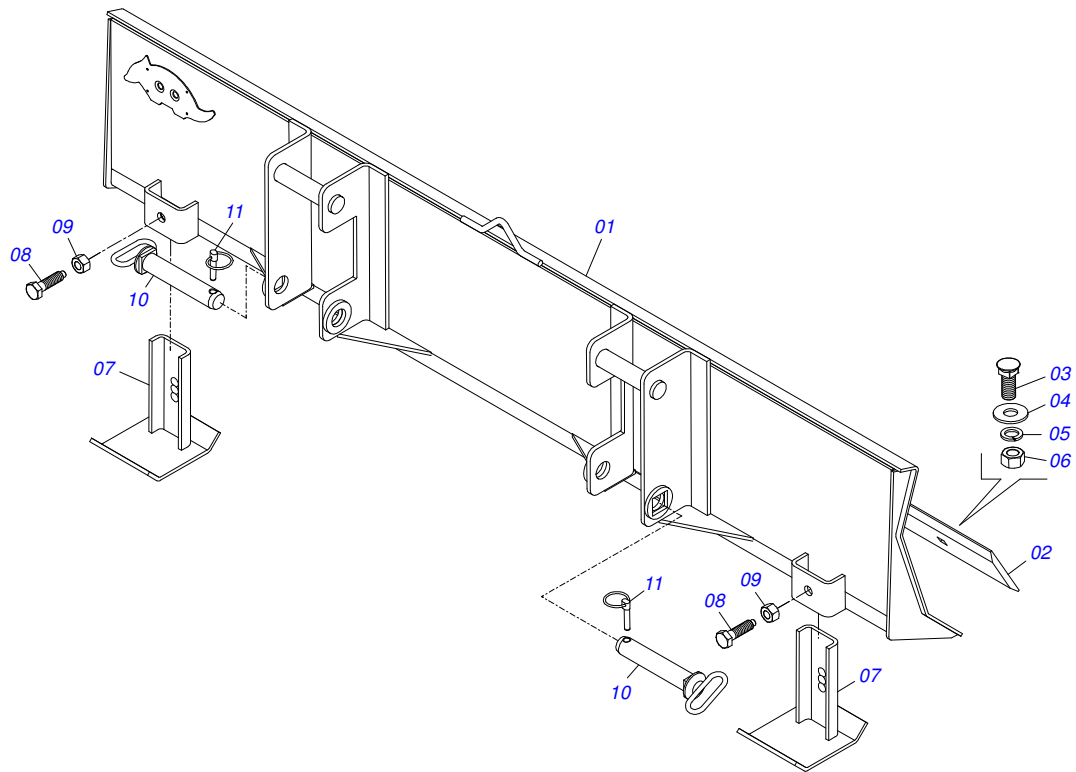
Artículo	Código	Descripción	Ver Pág.	QT
01	0511047396	BOMBA COMPLETA	12	01
02	0503010243	ABRAZADERA		02
03	0561010501	MANGUERA 1.1/4 X 1800 AB-AB		01
04	0521060102	DUCTO SUCCION TANQUE		01
05	0501049879	TANQUE ACEITE	11	01
06	0501041108	FILTRO RETORNO MAYOR COMPL	10	01
07	0503010184	ABRAZADERA		02
08	0501018913	MANGUERA 1" X 900 AB-AB		01
09	0511017302	ARANDELA PLANA 13.5 X 32.5 X 3.00		04
10	0909092435	COMANDO DOBLE 1/2	9	01
11	0501080546	MANGUERA 1/2 X 1800 TR-TM		04
12	0501081321	MANGUERA 3/4 X 2600 TR-TC		01
13	0501010161	TORNILLO 1/2 UNC X 1.1/4		04
14	0503010019	ARANDELA PRESION 1/2"		04
15	0501010161	TORNILLO 1/2 UNC X 1.1/4		02
16	0503010019	ARANDELA PRESION 1/2"		02



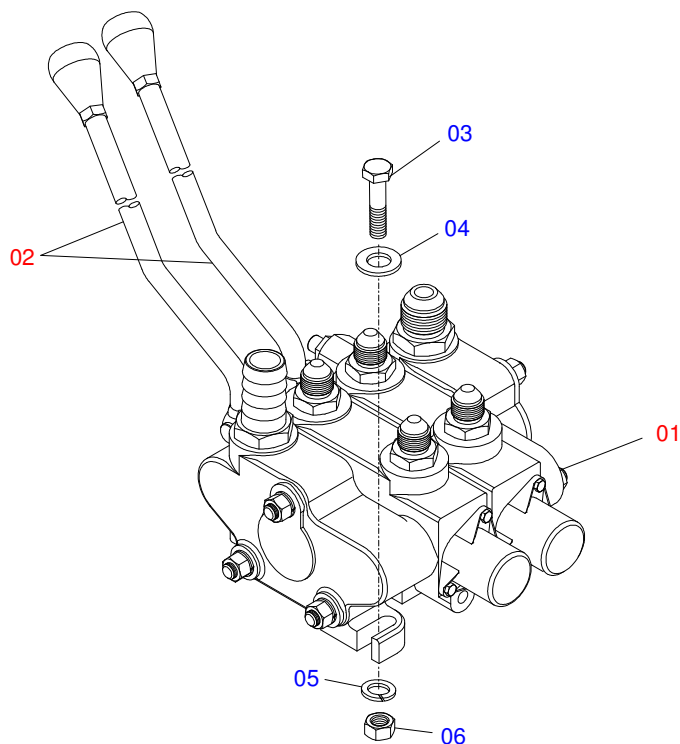
Artículo	Código	Descripción	Ver Pág.	QT
01	0511069198	CUERPO CAMISA 85,72 X 701 CON TOMA		01
01A	0521010514	BUJE INT 38,1 X 52,9 X 50		01
02	0521066404	EXTENSOR 44,45 X 772		01
02A	0521010514	BUJE INT 38,1 X 52,9 X 50		01
03	0503010063	TUERCA 1" UNF		01
04	0503010042	ANILLO O-RING 2-214 N 3006-9B		01
05	0571019711	APOYO ANILLO		01
06	0503010761	ANILLO RASCADOR D-1750		01
07	0503010002	GRASERA 1800		02
08	0571019709	TAPA MOVIL		01
09	0571019710	EMBOLO		01
10	0503017935	ANILLO		01
11	0503017936	ANILLO		01
12	0503017938	ANILLO GUIA		01
13	0503017937	ANILLO		01
14	0503017940	ANILLO		02
15	0503017939	ANILLO		02
16	0503018144	ANILLO		01
17	0503030385	PLUG CILINDRICO N-002		02



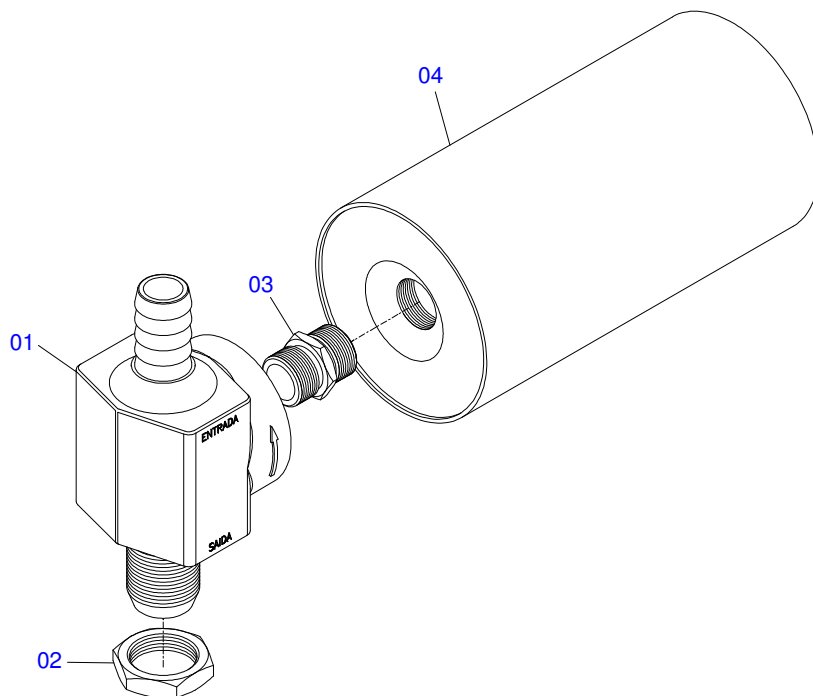
Artículo	Código	Descripción	Ver Pág.	QT
01	0521066381	CAMISA 76,20 X 723		01
01A	0521010514	BUJE INT 38,1 X 52,9 X 50		01
02	0511065578	EXTENSOR 44,45 X 716		01
02A	0521010514	BUJE INT 38,1 X 52,9 X 50		01
03	0502011899	TAPA MOVIL 76,2		01
04	0502012264	SOPORTE ANILLOS 44,45 X 76,20		01
05	0503010761	ANILLO RASCADOR D-1750		01
06	0503010949	ANILLO GUIA INTERNO W2-2000-500		01
07	0503010343	ANILLO O'RING 2-334 N 3006-9B		01
08	0503011059	ANILLO BACK-UP 8-334		01
09	0503010063	TUERCA 1" UNF		01
10	0503010002	GRASERA 1800		02
11	0503030385	PLUG CILINDRICO N-002		02
12	0503010042	ANILLO O'RING 2-214 N 3006-9B		01
13	0581010304	EMBOLO		01
14	0503018138	ANILLO BS		02
15	0503018140	ANILLO GUIA		01
16	0503017937	ANILLO		01



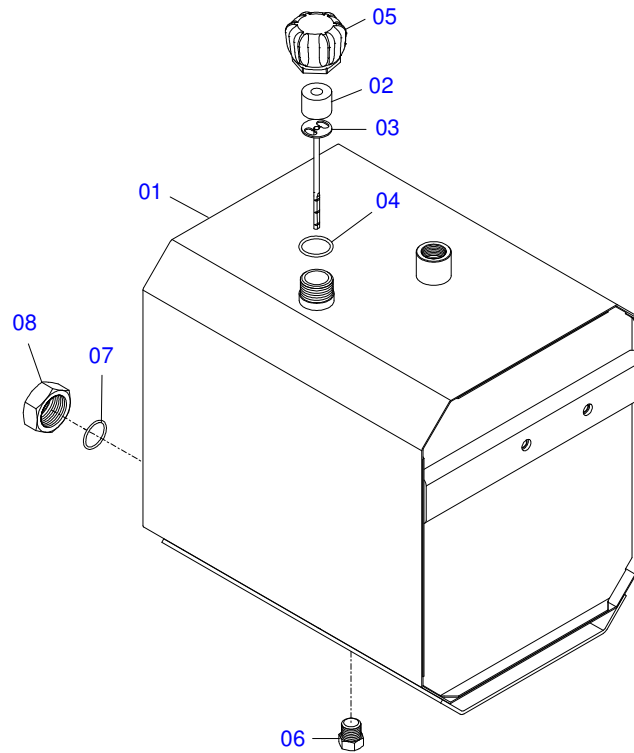
Artículo	Código	Descripción	Ver Pág.	QT
01	0511064165	LAMINA DELANTEIRA		01
02	0531019518	RASPADOR 2220 X 6 X 1/2		01
03	0501812239	TORNILLO ESPECIAL 5/8 UNC X 1.3/4		07
04	0571810265	ARANDELA PLANA		07
05	0503011445	ARANDELA PRESION		07
06	0503810013	NUT 5/8 NC		07
07	0511064780	ZAPATA ESTAB LAMINA LEVE		02
08	0501018246	TORNILLO 3/4" UNC X 3"		02
09	0503010014	TUERCA 3/4" UNC		02
10	0521063680	PASADOR ENGANCHE (185) SAB PCA800		02
11	0503030430	CLAVIJA TRABA 7/16 X 50		02



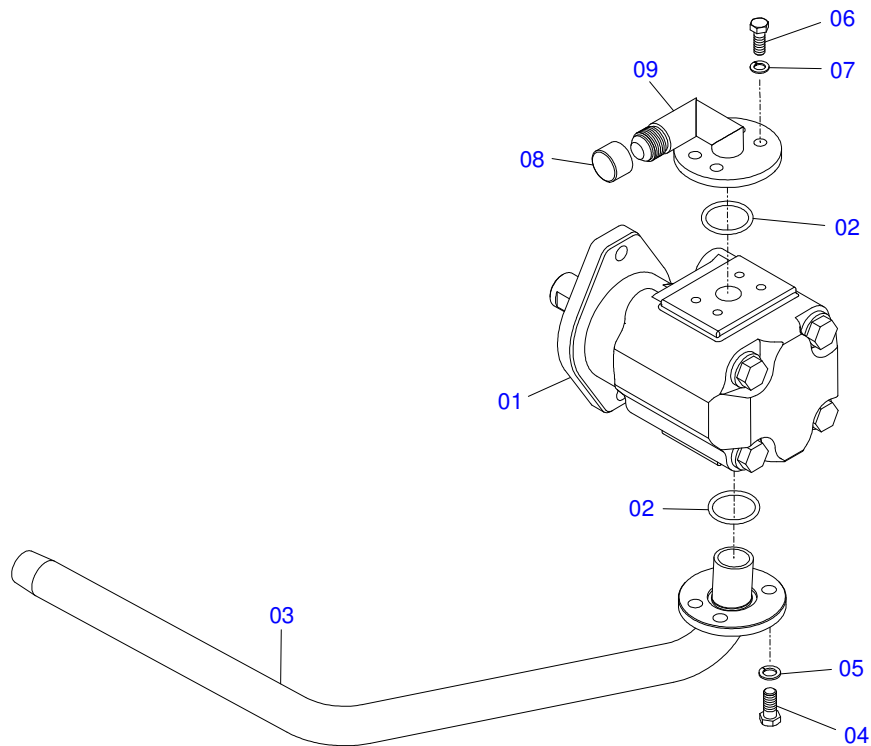
Artículo	Código	Descripción	Ver Pág.	QT
01	0501059952	DOBLE COMANDO 1/2 HIDOV/DANFOSS COMPLETO		01
02	0501048023	ACCIONADOR MANDO		02
03	0503010849	TORNILLO 3/8 UNC X 1.1/2		03
04	0501010984	ARANDELA PLANA		03
05	0503010025	ARANDELA PRESION 3/8		03
06	0503010026	TUERCA 3/8		03



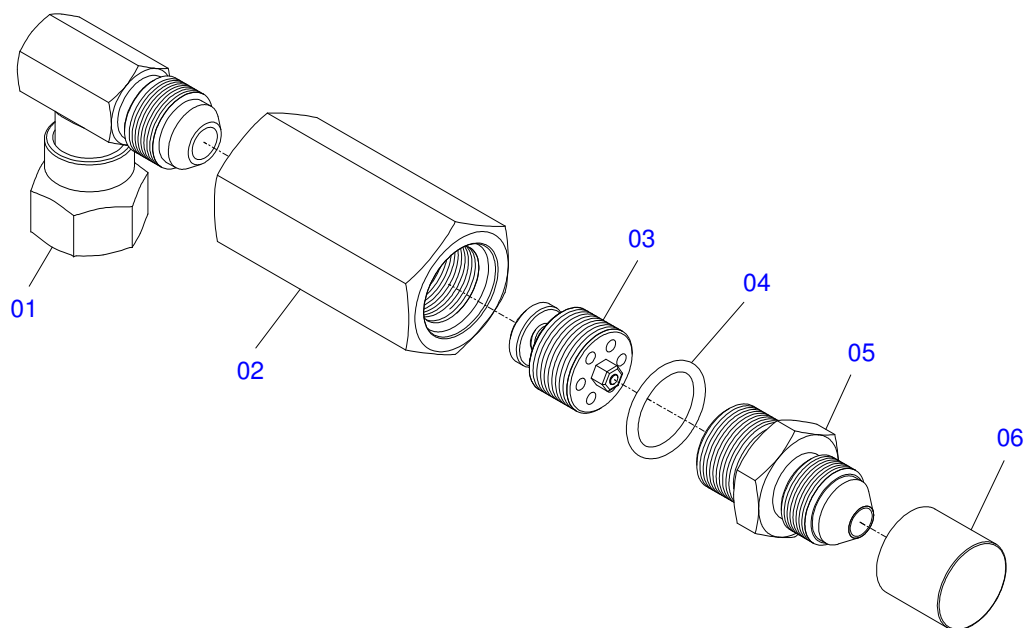
Artículo	Código	Descripción	Ver Pág.	QT
01	0502050002	CABCT FILTRO RETORNO		01
02	0501010594	TUERCA 1" BSP S 1.5/8"		01
03	0501010595	NIPLE 1 NF SEXT.1.1/8 X 37		01
04	0503010183	FILTRO RETORNO		01



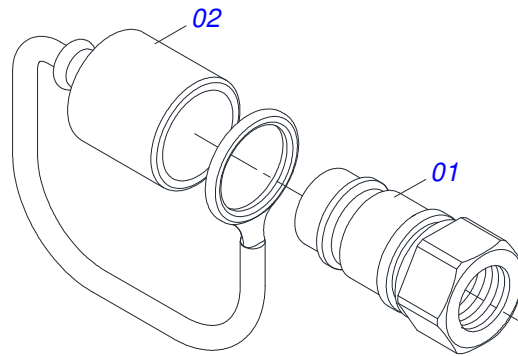
Artículo	Código	Descripción	Ver Pág.	QT
01	0511063248	TANQUE ACEITE		01
02	0503030044	ELEM FILTRANTE AR		01
03	0501060975	MEDIDOR ACEITE		01
04	0503010185	ANILLO O-RING 2-221 N 3006-9B		01
05	0502020472	CUERPO LA TAPA		01
06	0503031604	TAPON 1/2 BSP		01
07	0503010046	ANILLO O-RING 2-216 N 3006-9B		01
08	0501016309	TUERCA 2" UNC 16FPP X 2.5/16"		01



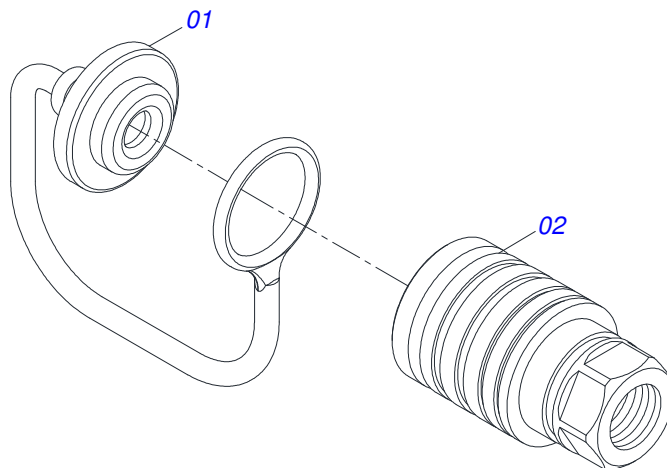
Artículo	Código	Descripción	Ver Pág.	QT
001	0503061770	BOMBA B31		01
002	0503010173	ANILLO O'RING 2-220 N 3006-9B		02
003	0521060103	DUCTO SUCCION BOMBA		01
004	0503010355	TORNILLO 7/16 UNC X 1		04
005	0503010180	ARANDELA PRESION 7/16"		04
006	0503011087	TORNILLO 3/8 UNC X 1		04
007	0503010025	ARANDELA PRESION 3/8		04
008	0503030388	TAPON N-005		01
009	0501069661	DUCTO PRESION BOMBA		01



Artículo	Código	Descripción	Ver Pág.	QT
01	0503018034	RODILLA MACHO JIC		01
02	0581014055	ADAPTADOR		01
03	0503016854	VALVULA COMPL		01
04	0503010045	ANILLO O'RING 2-116 N 3006-9B		01
05	0581014054	NIPLE 1/2 BSP		01
06	0503030385	PLUG CILINDRICO N-002		01



Artículo	Código	Descripción	Ver Pág.	QT
01	0503011627	MACHO ENGANCHE RAP AGR 1/2 NPT		01
02	0503011882	TAPA PLASTICA P/ ENG RAP		01



Artículo	Código	Descripción	Ver Pág.	QT
01	0503011883	TAPA PLASTICA P/ ENG RAP FEMEA		01
02	0503011628	HEMBRA ENGANCHE RAP AGR 1/2NPT		01



MARCHESAN IMPLEMENTOS E MÁQUINAS AGRÍCOLAS TATU S.A.
AV. Marchesan, 1979 - Casilla de Correos, 131 - CEP 15994-900 - Matão - SP - Brazil
Fono +55 16.3382-8282
(FAX Parts) + 55 16.3382. 8297 - (Export) + 55 16.3382.1003
e.mail: tatu@marchesan.com.br www.marchesan.com.br

Publicaciones Técnicas: Desarrollo
JOÃO VIRGINIO ROCHA

Publicaciones Técnicas: Revisión
JOSÉ DOMINGOS GASPARI

Contactos Catálogo:
E-mail = jgaspari@marchesan.com.br

**ORIGINAL PARTS
TATU**

