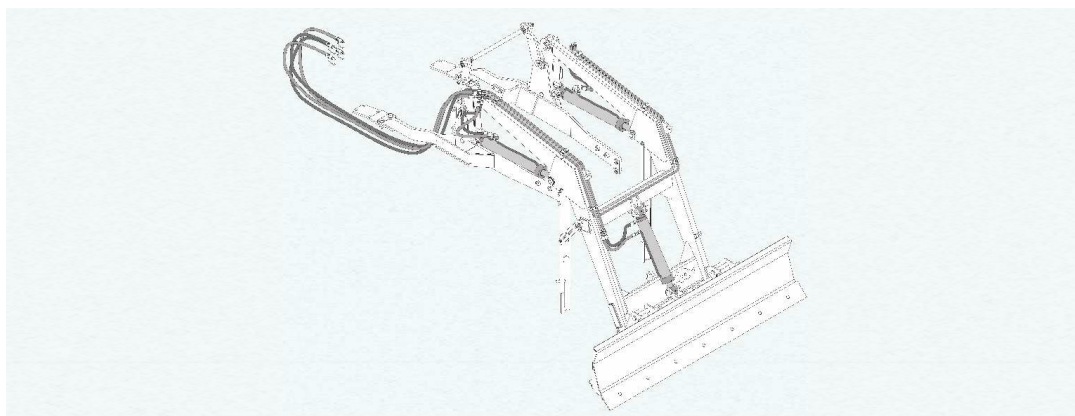


CATÁLOGO DE PEÇAS

PCA - PLAINAS CARREGADEIRAS AGRÍCOLAS

PCA 600 NH TT 75/4030-4 BT SC

Código: 0501091854



Série: S-0609

Rev.: 00

Data Rev.: ABRIL/2017

**PEÇAS ORIGINAIS
TATU**



PRODUTOS

Código
0106111120

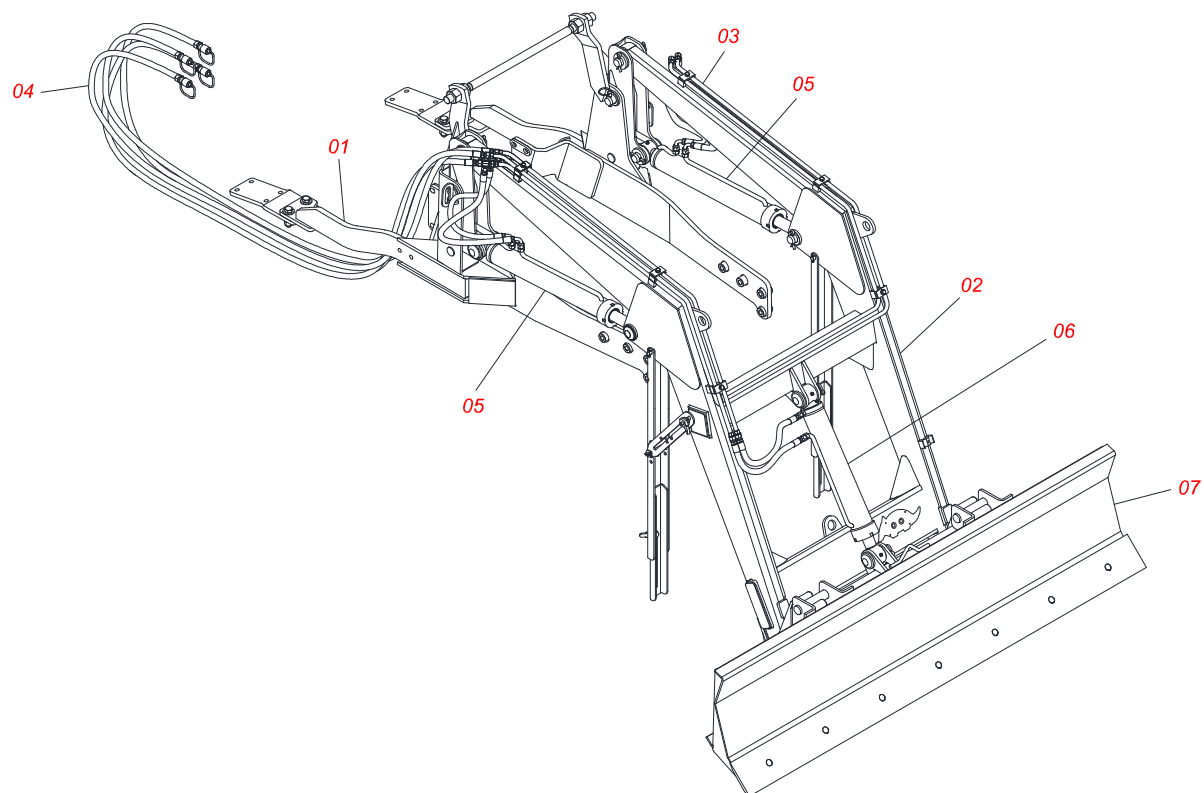
Descrição
PCA 600 NH TT 75/4030-4 BT SC

ATENÇÃO: IMPORTANTE

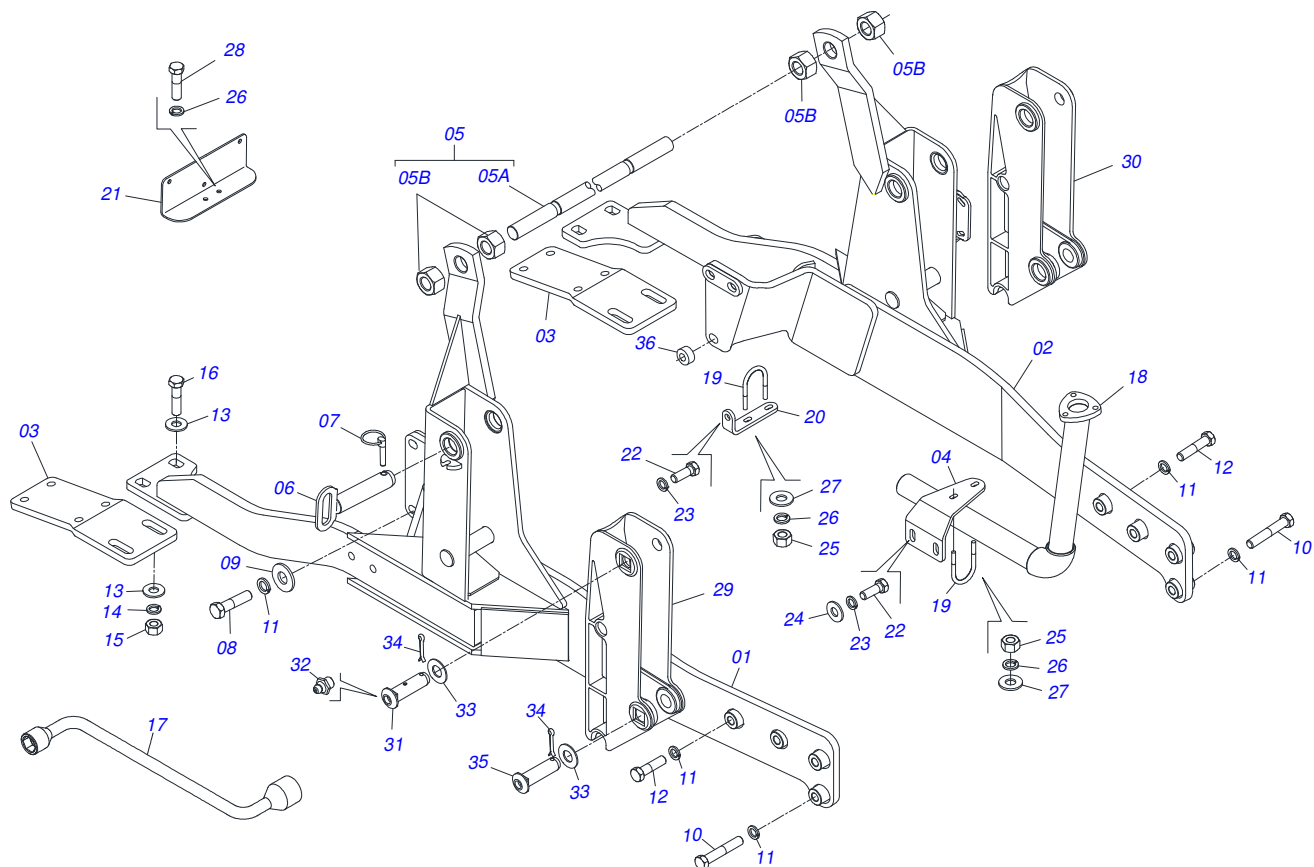
A MARCHESAN S/A RESERVA O DIREITO DE APERFEIÇOAR E/ OU ALTERAR AS CARACTERÍSTICAS TÉCNICAS DE SEUS PRODUTOS, SEM A OBRIGAÇÃO DE ASSIM PROCEDER COM OS JÁ COMERCIALIZADOS E SEM CONHECIMENTO PRÉVIO DA REVENDA OU DO CONSUMIDOR.

INDICE

0106111120	PCA 600 NH TT 75/4030-4 BT SC	0
0909092388	CONJUNTO CHASSI PCA 600 NH BT SC	1
0909092383	CONJ SUPORTE MOVEL PCA 600	2
0909092385	CIRCUITO HIDRAULICO SUPORTE MOVEL PCA 600	3
0909092342	CIRCUITO HDRAULICO PCA 600 BT	4
0511057886	CIL HIDR 44,45 X 76,20 X 865 X 555 PCA 600	5
0511057887	CIL HIDR 44,45 X 76,20 X 668 X 418 PCA 600	6
0909092343	LÂMINA - LDA 2200 COMPLETA	7
0501053834	MACHO ENGATE RAPIDO AGRICOLA 1/2 NPT COM TAMPA	8



Item	Código	Descrição
01	0909092388	CONJUNTO CHASSI PCA 600 NH BT SC
02	0909092383	CONJ SUPORTE MOVEL PCA 600
03	0909092385	CIRCUITO HIDRAULICO SUPORTE MOVEL PCA 600
04	0909092342	CIRCUITO HDRAULICO PCA 600 BT
05	0511057886	CIL HIDR 44,45 X 76,20 X 865 X 555 PCA 600
06	0511057887	CIL HIDR 44,45 X 76,20 X 668 X 418 PCA 600
07	0909092343	LÂMINA - LDA 2200 COMPLETA



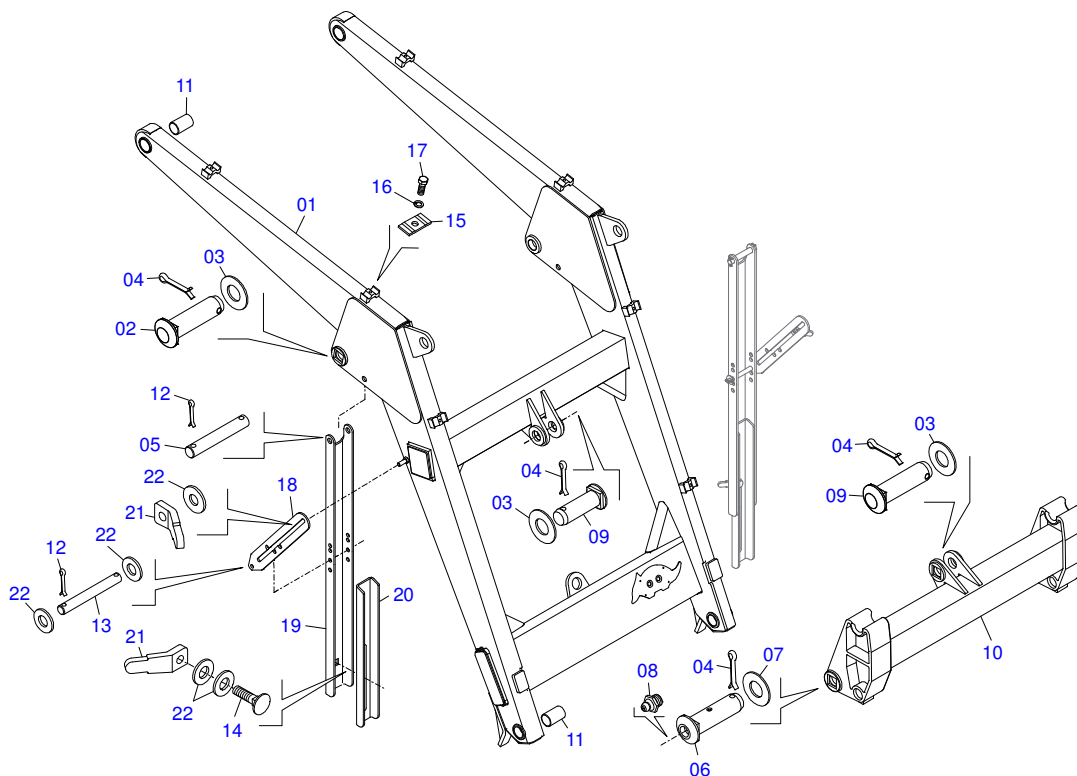
Item	Código	Descrição	QT
01	0521061004	CHASSI DIR BT SC PCA 600 NH TT75	01
02	0521061005	CHASSI ESQ PCA 600 NH TT75 S-0609	01
03	0561014933	SAPATA FIXAÇÃO CHASSI	02
04	0561014931	SUPT FIX PROLONG ESCAPAMENTO	01
05	0501040954	VARAO 1.1/4 NC X 760 COMPL	01
05A	0501010628	VARAO 1.1/4 X 760 PD MF 275-4	01
05B	0501810087	PORCA 1.1/4 UNC 7FPP (SEXT.2) SA	04
06	0511064616	EIXO JUNCAO 37,20 X 175 C/PUXADOR	02
07	0503030430	PINO TRAVA 7/16 X 50	02
08	0503016830	PARAF M16 X 1,5 X 80 CS 12.9 ZN	06
09	0501010322	ARRUELA LISA 20,50 X 46 X 4,00 ZN	10
10	0503016830	PARAF M16 X 1,5 X 80 CS 12.9 ZN	04
11	0503010027	ARRUELA PRESSAO 5/8 ZN 1K01574	10
12	0503016827	PARAF M16 X 1,5 X 50 C S F 12.9 ZN	04
13	0501010322	ARRUELA LISA 20,50 X 46 X 4,00 ZN	08
14	0503010023	ARRUELA PRESSAO 3/4 ZN 1K01584	04
15	0503010014	PORCA S. 3/4 UNC (PESADA) G.5 ZN	04
16	0501010500	PARAF 3/4 UNC X 3 C S G.5 ZN	04
17	0501068213	CHAVE DUPLA 5/8 X 3/4 CABO CIL PD	01
18	0521061248	PROLONG ESCAPAMENTO PCA NH TT 75	01
19	0561014930	PRENDEDOR R.5/16"UNC X 63 X 68	02
20	0561014932	FIXADOR SILENCIOSO	01
21	0561014928	SUORTE CAIXA FERRAMENTA	01
22	0503015381	PARAF M12 X 1,25 X 25 C S G.8. ZN	02
23	0503010019	ARRUELA PRESSAO 1/2 ZN 1K01556	02
24	0501012140	ARRUELA LISA 16,50 X 40 X 4,00 ZN	02
25	0503010337	PORCA S. 5/16 UNC G.5 ZN	04
26	0503010179	ARRUELA PRESSAO 5/16 ZN 1K01528	04
27	0511017302	ARRUELA LISA 13,50 X 32,50 X 3,0 ZN	04
28	0503011295	PARAF M 8 X 1,25 X 25 C S 8.8 ZN	02
29	0502012382	TORRE MOVEL DIR PCA 600	01



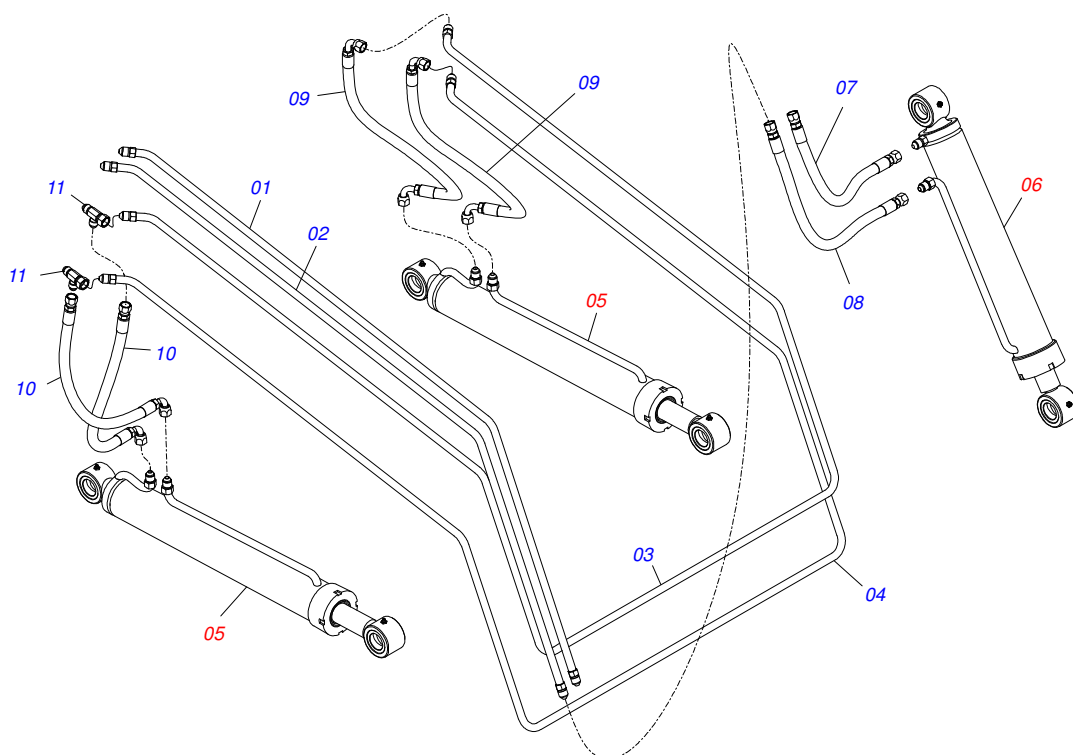
PCA 600 NH TT 75/4030-4 BT SC
CONJUNTO CHASSI PCA 600 NH BT SC

Página 1
0909092388

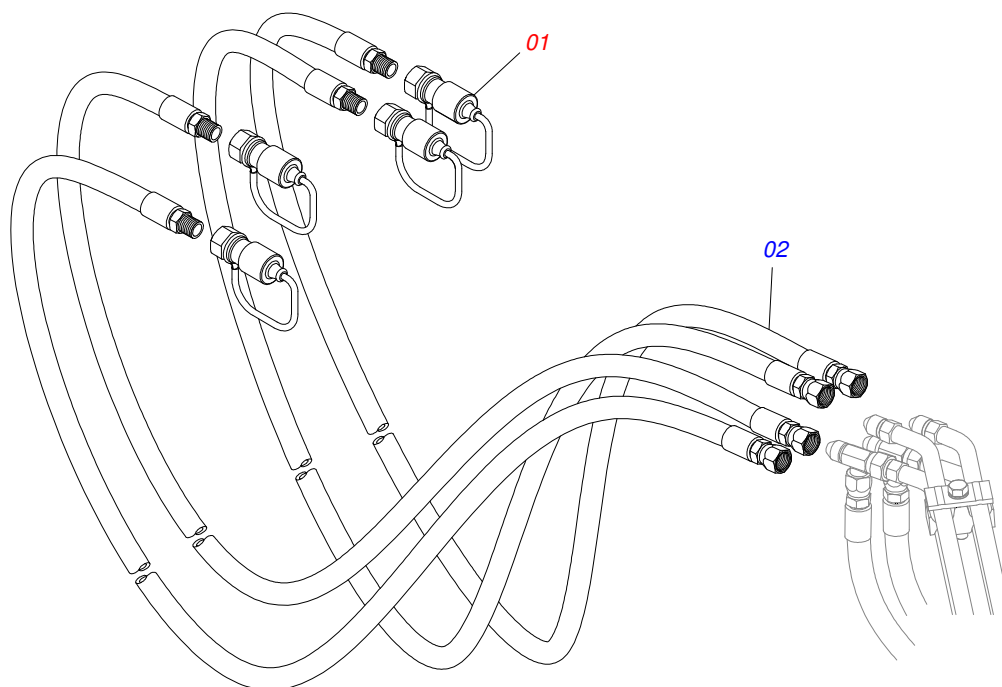
Item	Código	Descrição	QT
30	0502012381	TORRE MOVEL ESQ PCA 600	01
31	0511019519	EIXO ARTIC 37,2X 131,5 PQ P/GRAX ZN PCA 600	02
32	0503010002	GRAXEIRA 1800	02
33	0511019685	ARRUELA LISA 38,50 X 60 X 1,90 ZN	04
34	0503010534	CONTRAPINO 3/8 X 2.1/2 ZN 1G13300	04
35	0511019519	EIXO ARTIC 37,2X 131,5 PQ P/GRAX ZN PCA 600	02
36	0561014929	LUVA 18,26 X 38,10 X 23	02



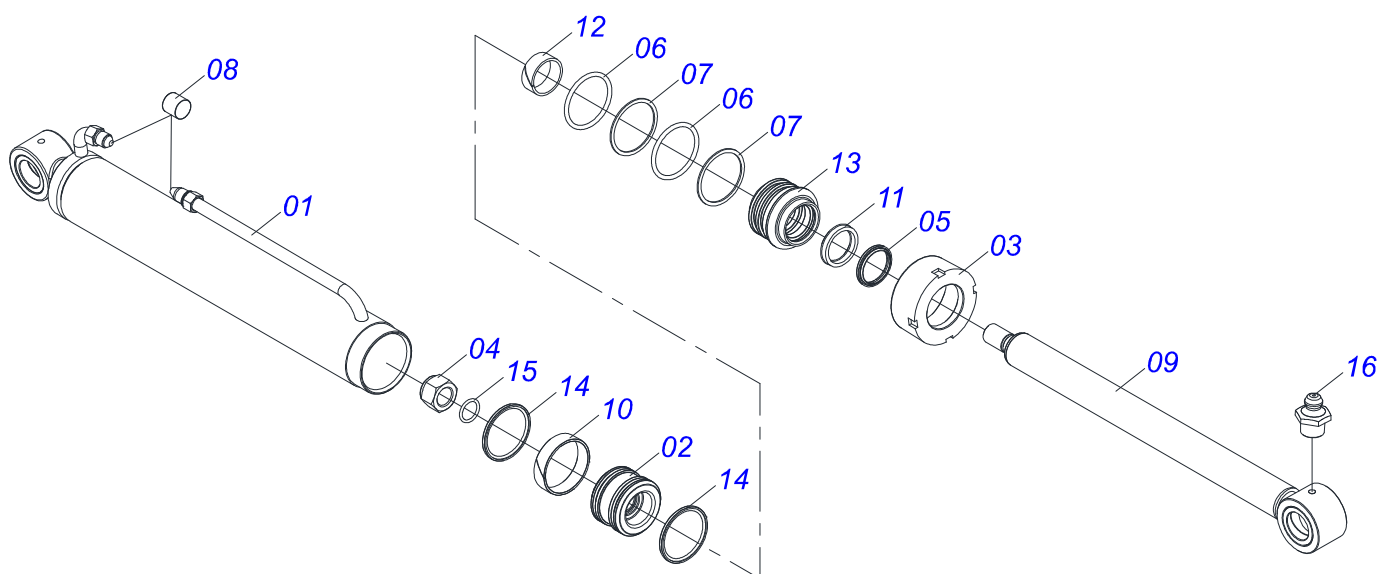
Item	Código	Descrição	QT
01	0501068663	SUPT MOVEL PCA 600	01
02	0521010904	EIXO ARTIC 37,2 X 113 PQ PCA600 ZN	02
03	0511019685	ARRUELA LISA 38,50 X 60 X 1,90 ZN	04
04	0503010534	CONTRAPINO 3/8 X 2.1/2 ZN 1G13300	10
05	0511013598	EIXO JUNCAO 3/4 X 120 PCA ZN	02
06	0511019519	EIXO ARTIC 37,2X 131,5 PQ P/GRAX ZN PCA 600	02
07	0501012916	ARRUELA LISA 38,50 X 66 X 4,75 ZN	02
08	0503010002	GRAXEIRA 1800	04
09	0511019521	EIXO ARTIC 37,2/37,0 X 121 PQ PCA 600 ZN	02
10	0501068598	SUPT ARTICULADOR PCA 600	01
11	0501110253	BUCHA 37,70 X 55 X 70 PCA	04
12	0503010071	CONTRAPINO 3/16 X 1	08
13	0521012823	EIXO JUNCAO 12,70 1/2 X 122 PCA 800	02
14	0503014378	PARAF 1/2 UNC X 1.1/2 CAPQ G.5 ZN	02
15	0531011180	CORPO SUP PRESILHA PCA	05
16	0503010180	ARRUELA PRESSAO 7/16 ZN 1K01546	05
17	0503011102	PARAF 7/16 UNC X 1.1/4 C S G.5 ZN	03
18	0511019634	TRAVA DESC PCA	02
19	0561016401	CORPO DESCANSO PCA 600/800	02
20	0561016619	COMPLEMENTO DESCANSO 570 PCA	02
21	0561016329	FIXADOR TRAVA DESCANSO PCA	04
22	0511017302	ARRUELA LISA 13,50 X 32,50 X 3,0 ZN	10



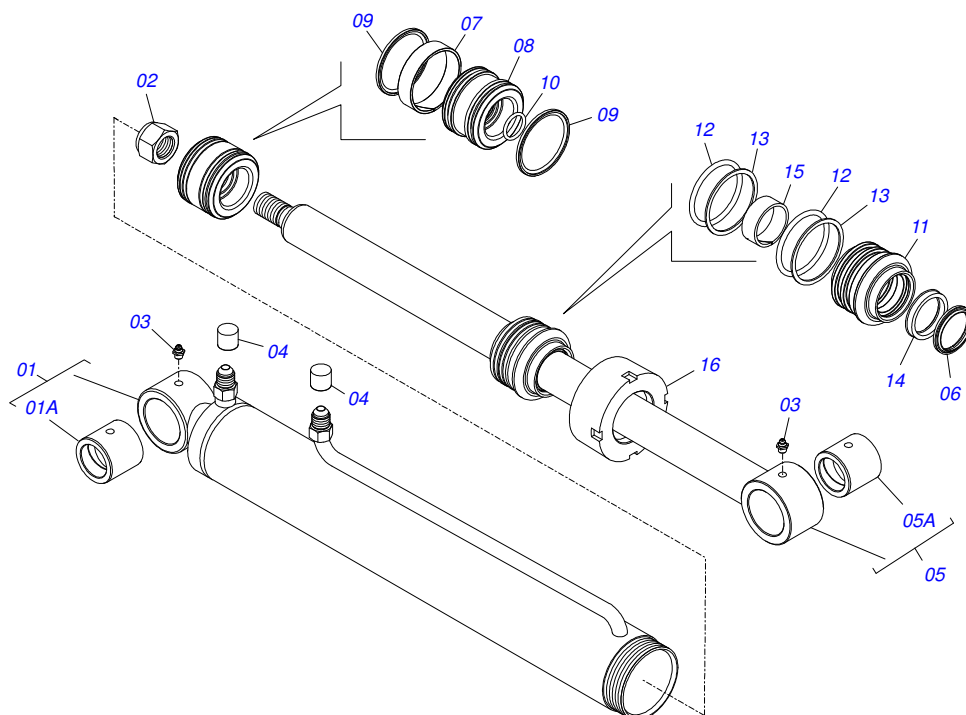
Item	Código	Descrição	QT
01	0501068615	DISTRIBUIDOR OLEO SUPERIOR INTERNO PCA BT SC	01
02	0521062856	DISTRIBUIDOR OLEO SUP EXTER PCA BT SC	01
03	0501068621	DISTRIBUIDOR OLEO INTERNO PCA	01
04	0501068622	DISTRIBUIDOR OLEO EXTERNO PCA	01
05	0511057886	CIL HIDR 44,45 X 76,20 X 865 X 555 PCA 600	02
06	0511057887	CIL HIDR 44,45 X 76,20 X 668 X 418 PCA 600	01
07	0501080635	MANGUEIRA 3/8 X 500 TR-TR	01
08	0501080193	MANG 3/8 X 750 TR-TR	01
09	0501082005	MANG 3/8 X 750 TC-TC 90G	02
10	0501080328	MANG 3/8 X 750 TR-TC	02
11	0503011968	ADAPT T C/PORCA GIRAT LAT3/4 8R6X-S	02



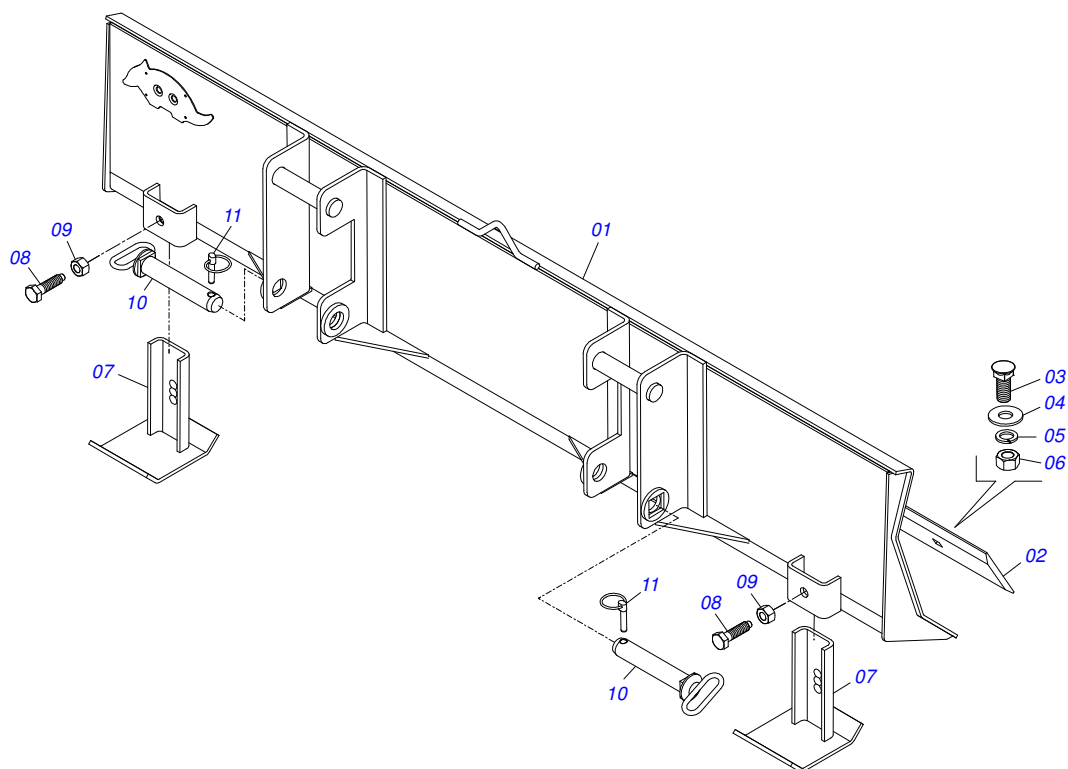
Item	Código	Descrição	QT
01	0501053834	MACHO ENGATE RAPIDO AGRICOLA 1/2 NPT COM TAMPA	04
02	0501081124	MANG 3/8 X 4200 TR-TM	04



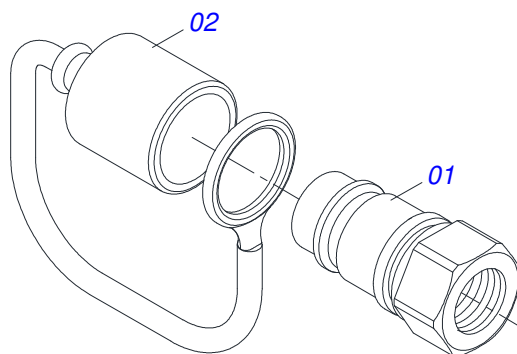
Item	Código	Descrição	QT
01	0511067373	CAMISA 76,2 X 740	01
02	0581010301	SUPT ANEIS 44,45 X 76,20 PCA 600	01
03	0502011899	TAMPA MOVEL 76,2 STA3	01
04	0503010063	PORCA S. AUTOTRAV C/NYLON 1 UNS ALTA G.5 ZN	01
05	0503010761	ANEL RASPD D-1750	01
06	0503010343	ANEL O RING 2-334 N 3006-9B 1G85259	02
07	0503011059	ANEL BACK-UP 8-334 1G31146	02
08	0503030385	PLUG CILINDRICO N-002	02
09	0521066424	EXTENSOR 44,45 X 794 PCA 600	01
10	0503018140	ANEL GUIA W2-3000-750 (1147)	01
11	0503017937	GAXETA 1870-1750-375-B POLYMAX	01
12	0503017938	ANEL GUIA W2-2000-750 (1734)	01
13	0581010304	EMBOLO 44,45 X 76,20 PCA	01
14	0503018138	ANEL BS OE076205200211C BR	02
15	0503010042	ANEL O RING 2-214 N 3006-9B 1G05116	01
16	0503010002	GRAXEIRA 1800	02



Item	Código	Descrição	QT
01	0511063212	CAMISA 76,20 X 592,50 PCA 600 MF 250X	01
01A	0521010514	LUVA INT 38,1/38,2 X 52,9 X 50	01
02	0503010063	PORCA S. AUTOTRAV C/NYLON 1 UNS ALTA G.5 ZN	01
03	0503010002	GRAXEIRA 1800	02
04	0503030385	PLUG CILINDRICO N-002	02
05	0521066425	EXTENSOR 44,45 X 605 PCA 600	01
05A	0501110275	LUVA JUNCAO 75 X 38,1 X 50	01
06	0503010761	ANEL RASPD D-1750	01
07	0503018140	ANEL GUIA W2-3000-750 (1147)	01
08	0581010304	EMBOLO 44,45 X 76,20 PCA	01
09	0503018138	ANEL BS OE076205200211C BR	02
10	0503010042	ANEL O RING 2-214 N 3006-9B 1G05116	01
11	0581010301	SUPT ANEIS 44,45 X 76,20 PCA 600	01
12	0503010343	ANEL O RING 2-334 N 3006-9B 1G85259	02
13	0503011059	ANEL BACK-UP 8-334 1G31146	02
14	0503017937	GAXETA 1870-1750-375-B POLYMAX	01
15	0503017938	ANEL GUIA W2-2000-750 (1734)	01
16	0502011899	TAMPA MOVEL 76,2 STA3	01



Item	Código	Descrição	QT
01	0511064165	LAMINA DIANT 2200 LAMINA LEVE 2200 PCA 600	01
02	0531019518	RASPADOR 2220 X 6 X 1/2 LAMINA LEVE	01
03	0501812239	PARAF 5/8 UNC X 1.3/4 CEPQ G.5 SA	07
04	0571810265	ARRUELA LISA 16,50 X 40 X 3,00 SA	07
05	0503011445	ARRUELA PRESSAO 5/8 SA	07
06	0503810013	PORCA 5/8 NC SA	07
07	0511064780	SAPATA ESTAB LAMINA LEVE	02
08	0501018246	PARAF 3/4 UNC X 3 C S P C G.5 ZN	02
09	0503010014	PORCA S. 3/4 UNC (PESADA) G.5 ZN	02
10	0521063680	PINO ENG (185) SAB PCA800	02
11	0503030430	PINO TRAVA 7/16 X 50	02



Item	Código	Descrição	QT
01	0503011627	MACHO ENG RAP AGR 1/2 NPT	01
02	0503011882	TAMPA PLASTICA P/ ENG RAP MACHO	01



MARCHESAN IMPLEMENTOS E MÁQUINAS AGRÍCOLAS TATU S.A.

AV. Marchesan, 1979 - Cx. Postal, 131 - CEP 15994-900 - Matão - SP - Brasil

FONE: (16) 3382-8282

(FAX Vendas): +55 16.3382-8297 - (FAX Exportação) + 55 16.3382.1003

e.mail: tatu@marchesan.com.br Home Page: www.marchesan.com.br

Publicações Técnicas: Elaboração
JOSÉ DOMINGOS GASPARI

Publicações Técnicas: Revisão
JOSÉ DOMINGOS GASPARI

Contatos Catálogo:
E-mail = jgaspari@marchesan.com.br

**PEÇAS ORIGINAIS
TATU**

