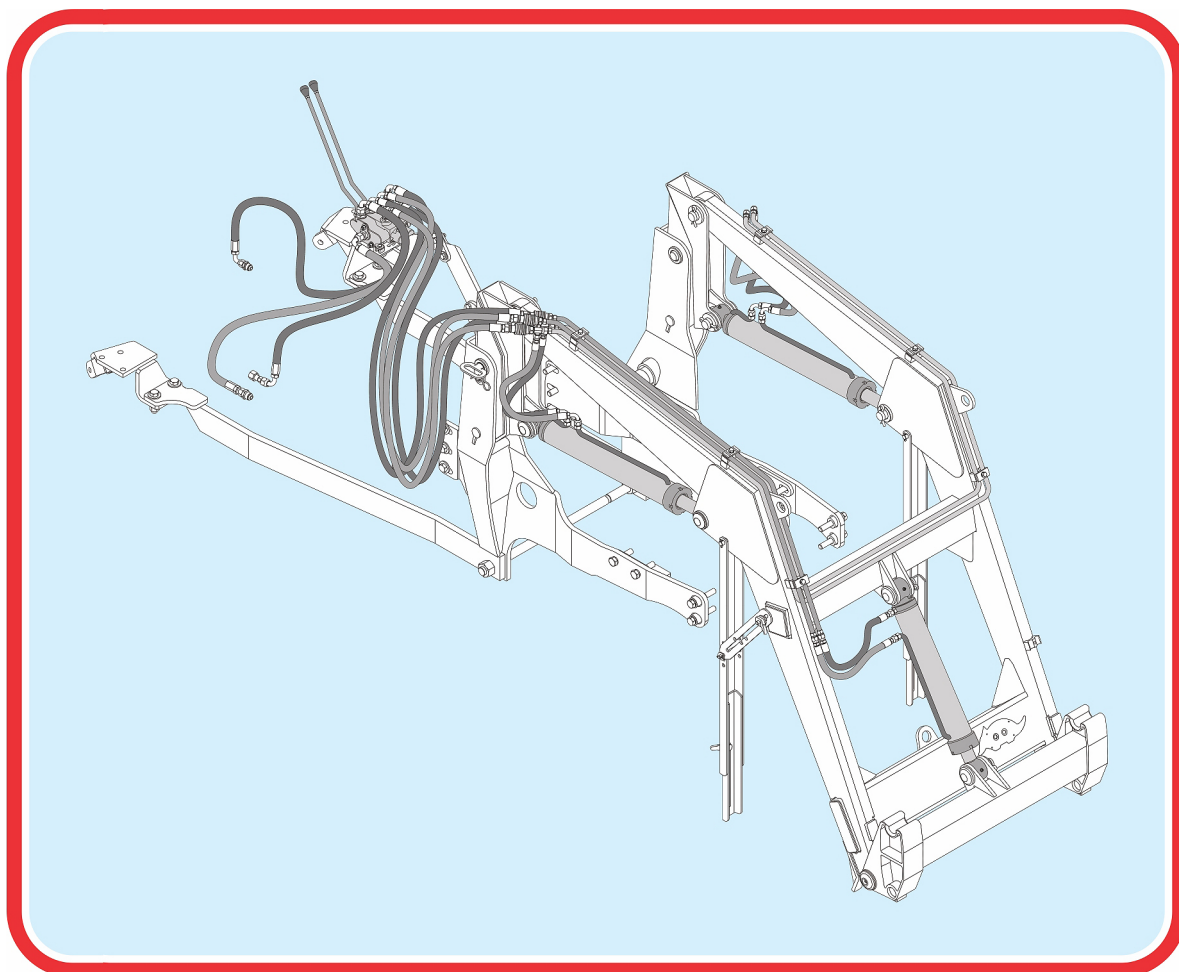


CATÁLOGO DE PEÇAS

PLAINAS CARREGADEIRAS AGRÍCOLAS

**PCA 600 NHTL 75A95E/CASE
BTCD SL**

Código: 0501091853



Série: S-0713

Revisão: ABRIL/2017

**PEÇAS ORIGINAIS
TATU**



PRODUTOS

Código

0106111424

Descrição

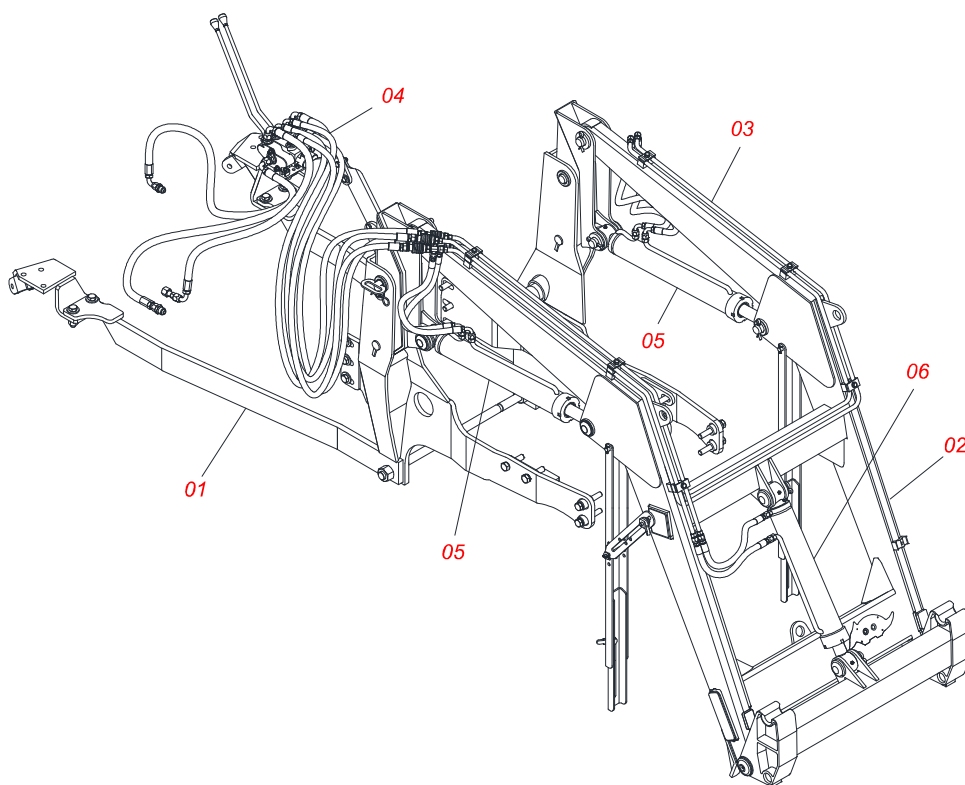
PCA 600 NH TL75/85/95E/CASE BT CD SL

ATENÇÃO: IMPORTANTE

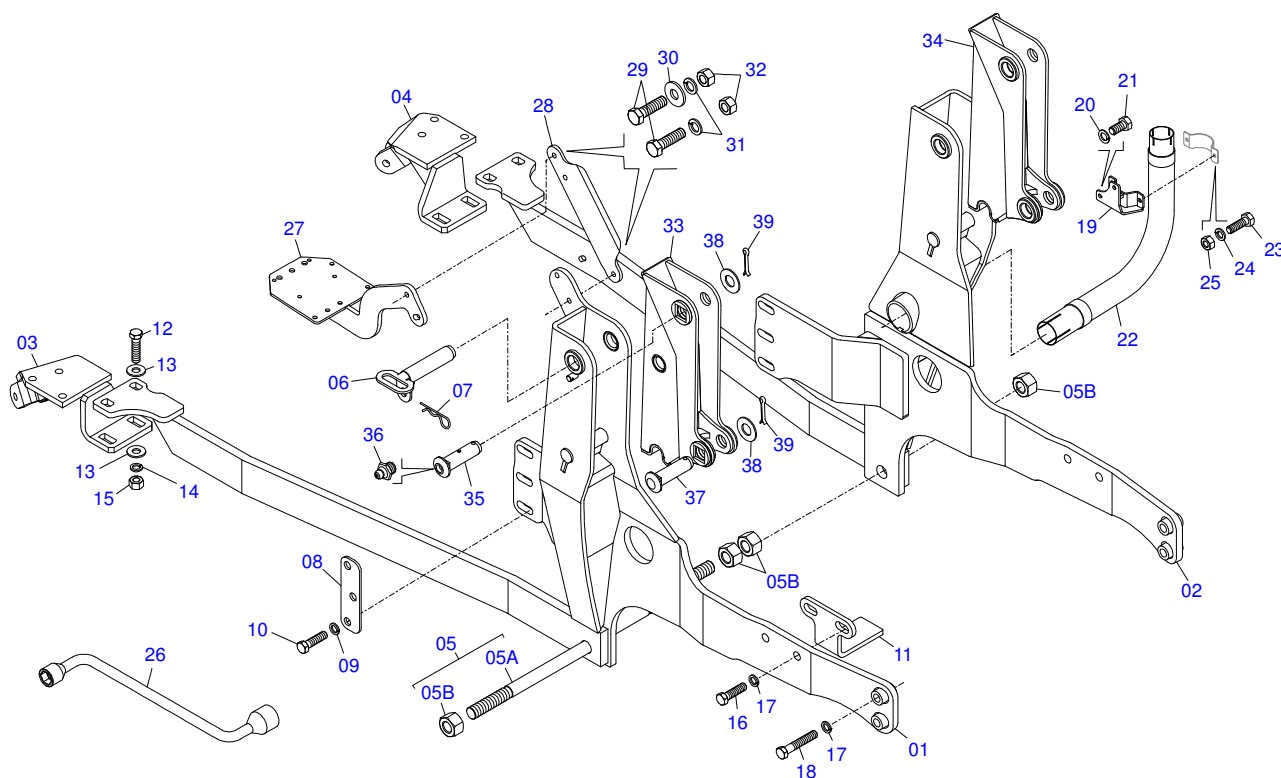
A MARCHESAN S/A RESERVA O DIREITO DE APERFEIÇOAR E/ OU ALTERAR AS CARACTERÍSTICAS TÉCNICAS DE SEUS PRODUTOS, SEM A OBRIGAÇÃO DE ASSIM PROCEDER COM OS JÁ COMERCIALIZADOS E SEM CONHECIMENTO PRÉVIO DA REVENDA OU DO CONSUMIDOR.

INDICE

0106111424	PCA 600 NH TL75/85/95E/CASE BT CD SL	0
0909092353	CONJUNTO CHASSI PCA 600 NH BT CD	1
0909092340	CONJUNTO SUPORTE MOVEL PCA 600	2
0909092341	CIRCUITO HIDR SUP MOVEL PCA 600	3
0909092344	CIRCUITO HIDRAULICO PCA 600 NH BT CD	4
0511057917	CILINDRO HIDRAULICO 44,45X76,20X865X522 PCA 600	5
0511057887	CILINDRO HIDRAULICO 44,45 X 76,20 X 668 X 418 PCA 600	6
0501048475	COM DUPLO C/PAS PRESSAO PCA NH/JD	7
0501047446	ACIOND COM COMPL P/COM 1/2 PCA	8
0501053834	MACHO ENG RAP AGR 1/2 NPT C/TAMPA	9
0501053835	FEMEA ENG RAP AGR 1/2 NPT C/TAMPA	10



Item	Código	Descrição	QT
01	0909092353	CONJUNTO CHASSI PCA 600 NH BT CD	
02	0909092340	CONJUNTO SUPORTE MOVEL PCA 600	
03	0909092341	CIRCUITO HIDR SUP MOVEL PCA 600	
04	0909092344	CIRCUITO HIDRAULICO PCA 600 NH BT CD	
05	0511057917	CILINDRO HIDRAULICO 44,45X76,20X865X522 PCA 600	
06	0511057887	CILINDRO HIDRAULICO 44,45 X 76,20 X 668 X 418 PCA 600	



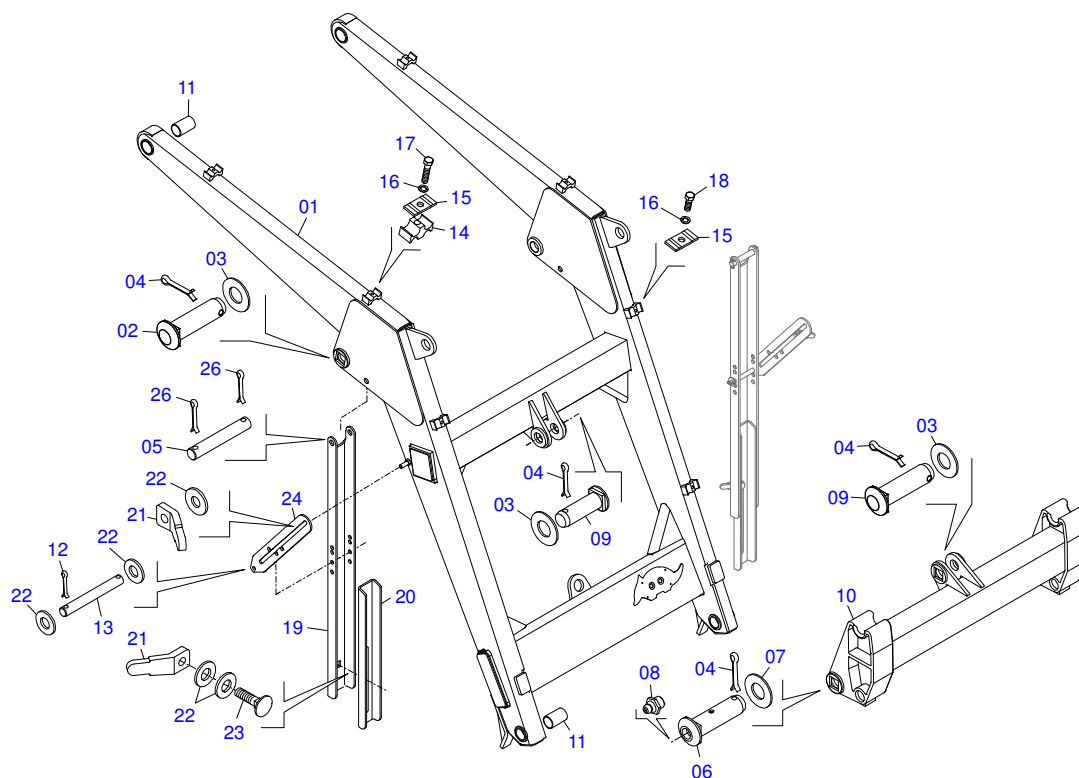
Item	Código	Descrição	QT
01	0521064253	CHASSI DIR PCA 600 NHTL85E S713	01
02	0521064252	CHASSI ESQ PCA600 NHTL85E S713	01
03	0501069121	SAPATA CHASSI DIR PCA NH TL 65	01
04	0501069122	SAPATA CHASSI ESQ PCA NH TL 65	01
05	0501042819	VARAO 1.1/4 NC X 850 COMPL	01
05A	0501018845	VARAO 1.1/4 X 850 CBT 8450-4	01
05B	0501810087	PORCA 1.1/4 UNC 7FPP (SEXT.2) SA	04
06	0521061682	EIXO FIXAÇÃO SUPT MOVEL PCA 600	02
07	0503030012	CUPILHA 4 X 88	02
08	0571014582	CALCO FIX CENTRAL PCA/PD NHTL85E	02
09	0503010023	ARRUELA PRESSAO 3/4 ZN 1K01584	06
10	0503013111	PARAF M20 X 2,5 X 65 C S 10.9 ZN	06
11	0571014616	BATEDOR PCA/PD NHTL85E S0713	02
12	0501010500	PARAF 3/4 UNC X 3 C S G.5 ZN	04
13	0501010322	ARRUELA LISA 20,50 X 46 X 4,00 ZN	08
14	0503010023	ARRUELA PRESSAO 3/4 ZN 1K01584	04
15	0503010014	PORCA 3/4 NC S ZN	04
16	0503812693	PARAF M16 X 2 X 75 C S 8.8 SA	04
17	0503010023	ARRUELA PRESSAO 3/4 ZN 1K01584	08
18	0503013366	PARAF M20 X 2,5 X 110 C S 10.9 ZN	04
19	0521065454	FIXD ESCAP PCA NH TL 75/85/95E	01
20	0503010025	ARRUELA PRESSAO 3/8 ZN 1K01527	02
21	0503011334	PARAF 3/8 UNC X 3/4 C S G.5 ZN	02
22	0503062302	PROLONG FLEXIVEL ESCAP PCA NH TL E	01
23	0503810363	PARAF 5/16 UNC X 1 C S G.2 SA	02
24	0503010179	ARRUELA PRESSAO 5/16 ZN 1K01528	02
25	0503810337	PORCA 5/16 NC SA	02
26	0501068213	CHAVE DUPLA 5/8 X 3/4 CABO CIL PD	01
27	0521064944	SUPT COMANDO PCA 800 NH TL 95E S414	01
28	0571016147	FIXD SUPT COM PCA 800 NHTL 95E S414	01
29	0503011082	PARAF 1/2 UNC X 1.3/4 CSRT G.5 ZN	04
30	0511017302	ARRUELA LISA 13,50 X 32,50 X 3,0 ZN	02
31	0503010019	ARRUELA PRESSAO 1/2 ZN 1K01556	04



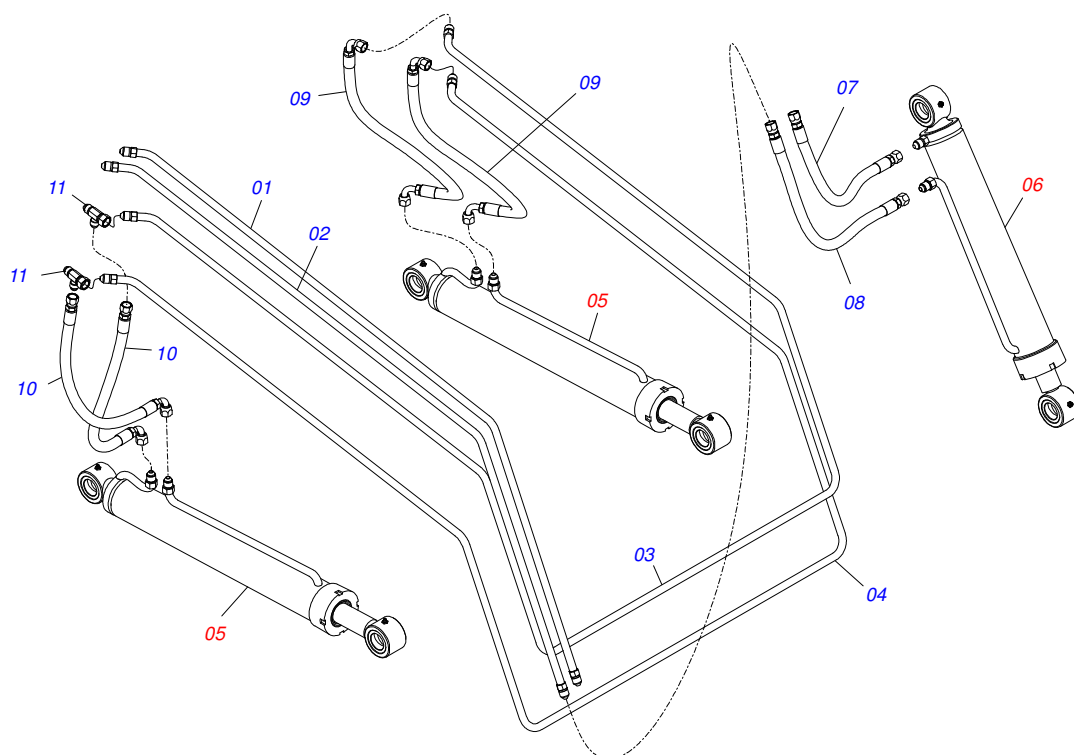
PCA 600 NHTL 75A95E/CASE BTCD SL
CONJUNTO CHASSI PCA 600 NH BT CD

Página 1
0909092353

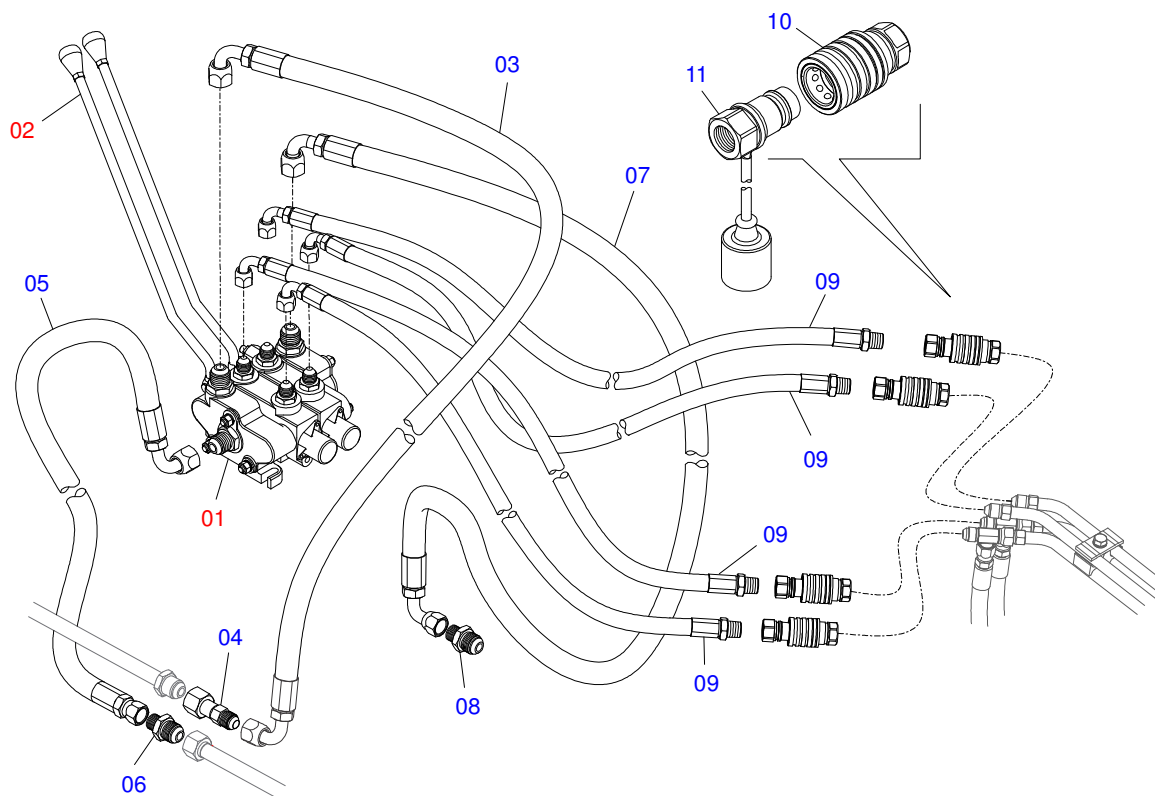
Item	Código	Descrição	QT
32	0503010060	PORCA 1/2 NC S ZN	04
33	0521064354	TORRE MOV DIR - PCA NH TL85E/CASE80	01
34	0521064355	TORRE MOV ESQ PCA NH TL85E/CASE80	01
35	0511019519	EIXO ARTIC 37,2X 131,5 PQ P/GRAX ZN	02
36	0503010002	GRAXEIRA 1800	02
37	0511019520	EIXO ARTIC 37,2/37X133,5 PQ PCA ZN	02
38	0511019685	ARRUELA LISA 38,50 X 60 X 1,90 ZN	04
39	0503010534	CONTRAPINO 3/8 X 2.1/2 ZN 1G13300	04



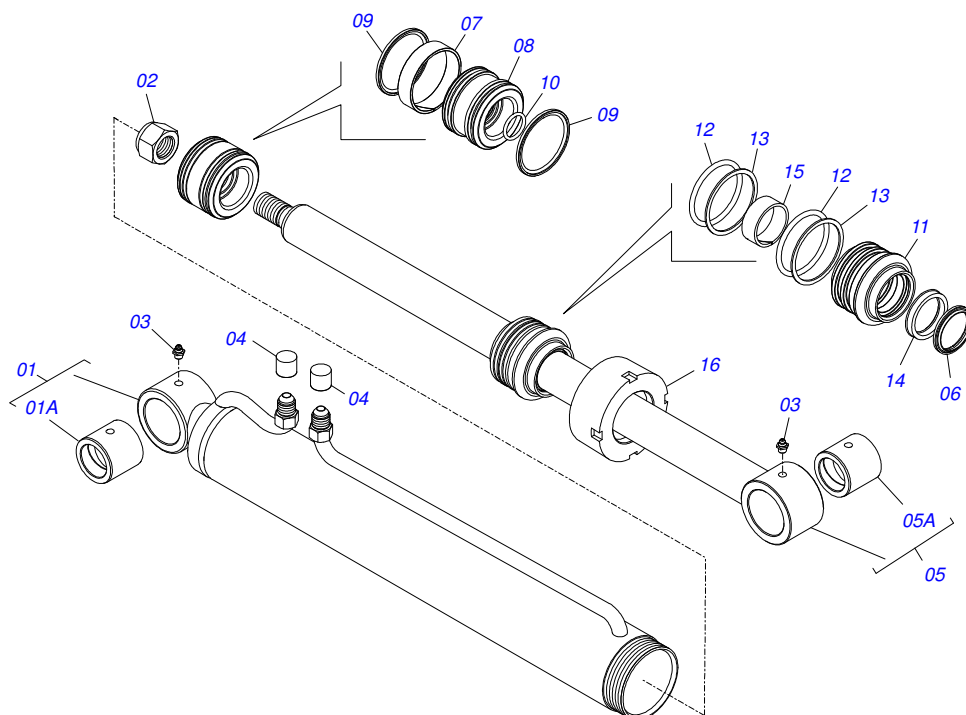
Item	Código	Descrição	QT
01	0501069933	SUPORTE MOVEL PCA 600 AX 5.80	01
02	0521010904	EIXO ARTIC 37,2 X 113 PQ PCA600 ZN	02
03	0511019685	ARRUELA LISA 38,50 X 60 X 1,90 ZN	04
04	0503010534	CONTRAPINO 3/8 X 2.1/2 ZN 1G13300	10
05	0511013598	EIXO JUNCAO 3/4 X 120 PCA ZN	02
06	0511019519	EIXO ARTIC 37,2X 131,5 PQ P/GRAX ZN	02
07	0501012916	ARRUELA LISA 38,50 X 66 X 4,75 ZN	02
08	0503010002	GRAXEIRA 1800	04
09	0511019521	EIXO ARTIC 37,2/37,0X121 PQ PCA 600	02
10	0501069934	SUPT ARTIC PCA 600 AX 5.80-4	01
11	0501110253	BUCHA 37,70 X 55 X 70 PCA	04
12	0503010071	CONTRAPINO 3/16 X 1	04
13	0521012823	EIXO JUNCAO 12,70 1/2 X 122 PCA 800	02
14	0502012702	CORPO SUP PRESILHA R7/16	03
15	0531011180	CORPO SUP PRESILHA PCA	05
16	0503010180	ARRUELA PRESSAO 7/16 ZN 1K01546	05
17	0503012555	PARAF 7/16 UNC X 2 C S RT G.7 ZN	03
18	0503011102	PARAF 7/16 UNC X 1.1/4 C S G.5 ZN	03
19	0561016401	CORPO DESCANSO PCA 600/800	02
20	0561016619	COMPLEMENTO DESCANSO 570 PCA	02
21	0561016329	FIXADOR TRAVA DESCANSO PCA	04
22	0511017302	ARRUELA LISA 13,50 X 32,50 X 3,0 ZN	10
23	0503014378	PARAF 1/2 UNC X 1.1/2 CAPQ G.5 ZN	02
24	0511019634	TRAVA DESC PCA	02
26	0503010071	CONTRAPINO 3/16 X 1	04



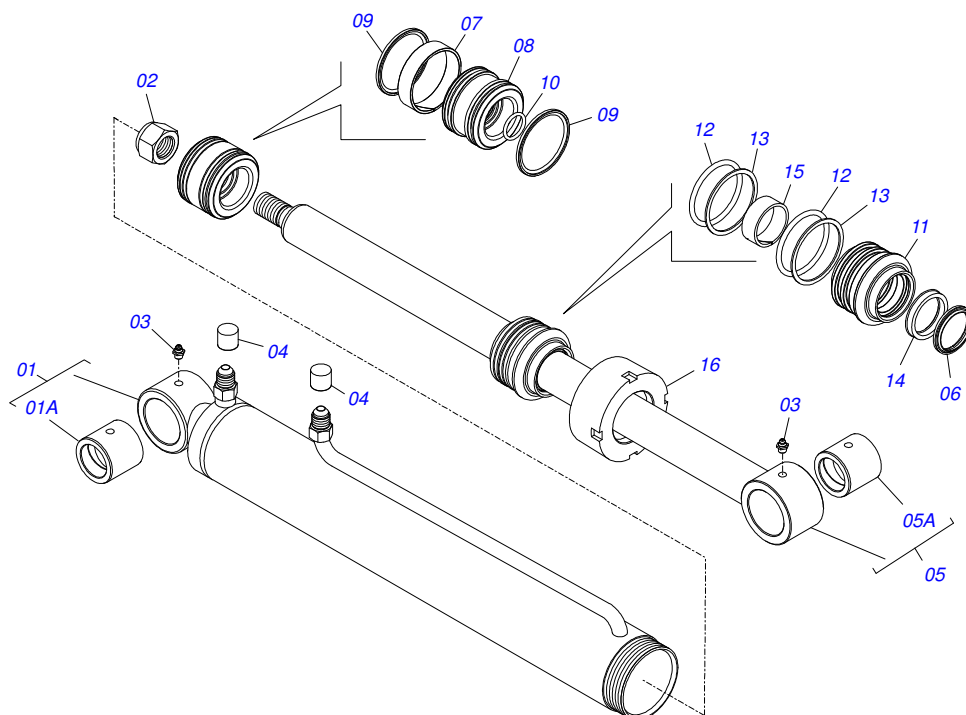
Item	Código	Descrição	QT
01	0501068615	DISTR OLEO SUP INT PCA BT SC	01
02	0521062856	DISTR OLEO INF INT PCA BT SC	01
03	0511060287	DISTR OLEO INT PCA AX 5.80-4	01
04	0511060288	DISTR OLEO EXT PCA AX 5.80-4	01
05	0511057917	CILINDRO HIDRAULICO 44,45X76,20X865X522 PCA 600	02
06	0511057887	CILINDRO HIDRAULICO 44,45 X 76,20 X 668 X 418 PCA 600	01
07	0501080635	MANG 3/8 X 500 TR-TR	01
08	0501080709	MANG 3/8 X 550 TR-TR	01
09	0501080688	MANG 3/8 X 650 TC-TC 90G	02
10	0501080599	MANG 3/8 X 650 TR-TC	02
11	0503011968	ADAPT T C/PORCA GIRAT LAT3/4 8R6X-S	02



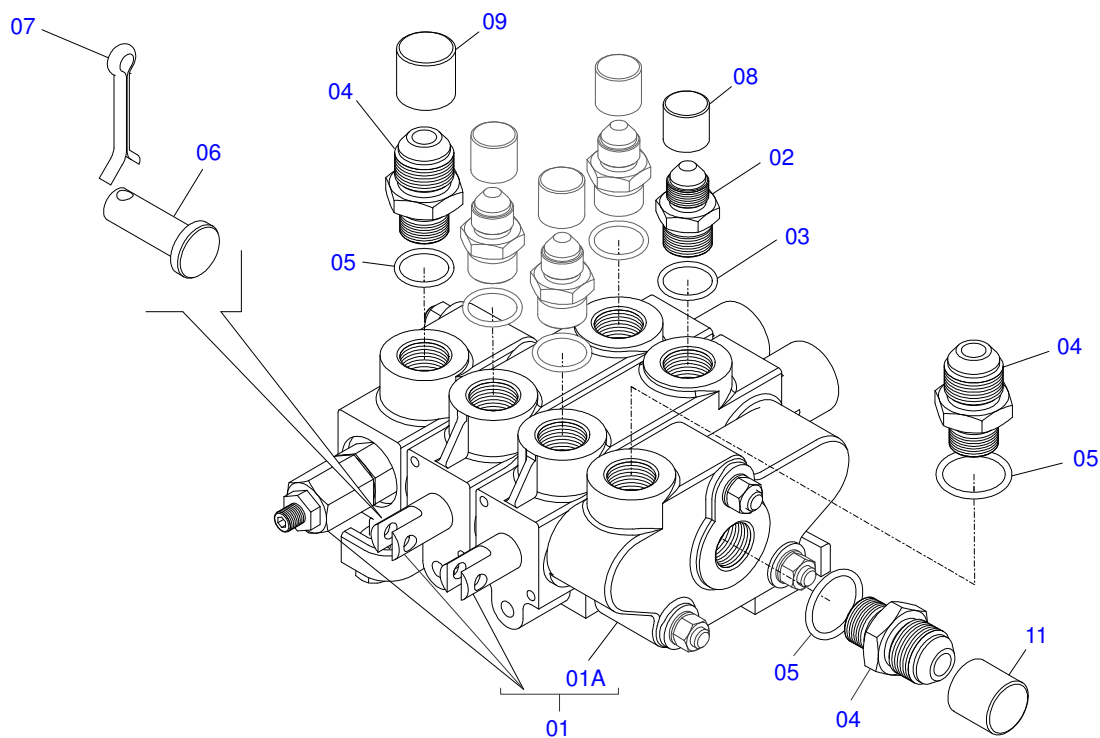
Item	Código	Descrição	QT
01	0501048475	COM DUPLO C/PAS PRESSAO PCA NH/JD	01
02	0501047446	ACIOND COM COMPL P/COM 1/2 PCA	02
03	0501080734	MANG 1/2 X 2400 TC-TC	01
04	0511063097	NIPL 7/8 UNF C/PORCA GIRAT NH 75E	01
05	0501081388	MANG 1/2 X 2350 TR-TC	01
06	0521010934	NIPL R.7/8 UNF X 1.1/16 UN X 60	01
07	0501080938	MANG 1/2 X 3800 TC-TC	01
08	0571015319	NIPL R7/8UNF X R3/4BSP SEX1.1/4X50	01
09	0501080883	MANG 3/8 X 1500 TC-TM	04
10	0501053835	FEMEA ENG RAP AGR 1/2 NPT C/TAMPA	02
11	0501053834	MACHO ENG RAP AGR 1/2 NPT C/TAMPA	02



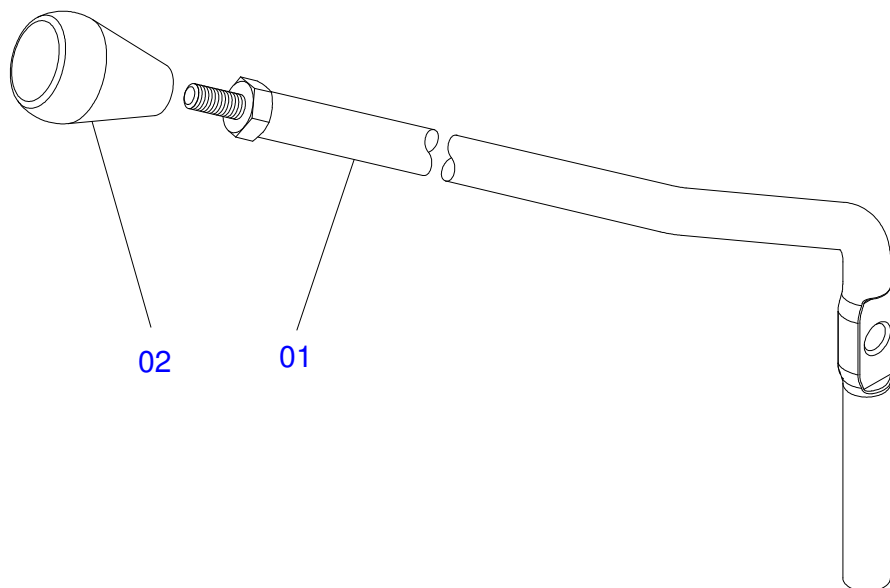
Item	Código	Descrição	QT
01	0521064582	CAMISA Ø76,20 X 630	01
01A	0521010514	LUVA INT 38,1/38,2 X 52,9 X 50	01
02	0503010063	PORCA AUTOFREN 1 UNS 14FPP ALTA	01
03	0503010002	GRAXEIRA 1800	02
04	0503030385	PLUG CILINDRICO N-002	02
05	0521066424	EXTENSOR 44,45 X 794 PCA 600	01
05A	0501110275	LUVA JUNCAO 75 X 38,1 X 50	01
06	0503010761	ANEL RASPD D-1750	01
07	0503018140	ANEL GUIA W2-3000-750 (1147)	01
08	0581010304	EMBOLO 44,45 X 76,20 PCA	01
09	0503018138	ANEL BS OE076205200211C BR	02
10	0503010042	ANEL O RING 2-214 N 3006-9B 1G05116	01
11	0581010301	SUPT ANEIS 44,45 X 76,20 PCA 600	01
12	0503010343	ANEL O RING 2-334 N 3006-9B 1G85259	02
13	0503011059	ANEL BACK-UP 8-334 1G31146	02
14	0503017937	GAXETA 1870-1750-375-B POLYMAX	01
15	0503017938	ANEL GUIA W2-2000-750 (1734)	01
16	0502011899	TAMPA MOVEL 76,2 STA3	01



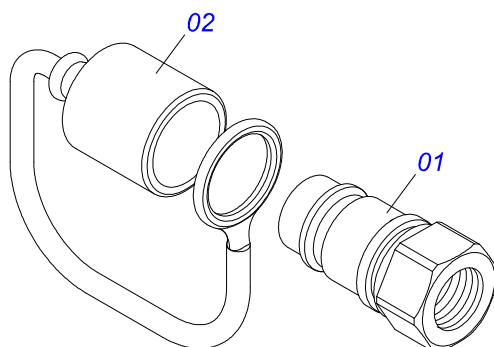
Item	Código	Descrição	QT
01	0511063212	CAMISA 76,20 X 592,50 PCA 600 MF 250X	01
01A	0521010514	LUVA INT 38,1/38,2 X 52,9 X 50	01
02	0503010063	PORCA AUTOFREN 1 UNS 14FPP ALTA	01
03	0503010002	GRAXEIRA 1800	02
04	0503030385	PLUG CILINDRICO N-002	02
05	0521066425	EXTENSOR 44,45 X 605 PCA 600	01
05A	0501110275	LUVA JUNCAO 75 X 38,1 X 50	01
06	0503010761	ANEL RASPD D-1750	01
07	0503018140	ANEL GUIA W2-3000-750 (1147)	01
08	0581010304	EMBOLO 44,45 X 76,20 PCA	01
09	0503018138	ANEL BS OE076205200211C BR	02
10	0503010042	ANEL O RING 2-214 N 3006-9B 1G05116	01
11	0581010301	SUPT ANEIS 44,45 X 76,20 PCA 600	01
12	0503010343	ANEL O RING 2-334 N 3006-9B 1G85259	02
13	0503011059	ANEL BACK-UP 8-334 1G31146	02
14	0503017937	GAXETA 1870-1750-375-B POLYMAX	01
15	0503017938	ANEL GUIA W2-2000-750 (1734)	01
16	0502011899	TAMPA MOVEL 76,2 STA3	01



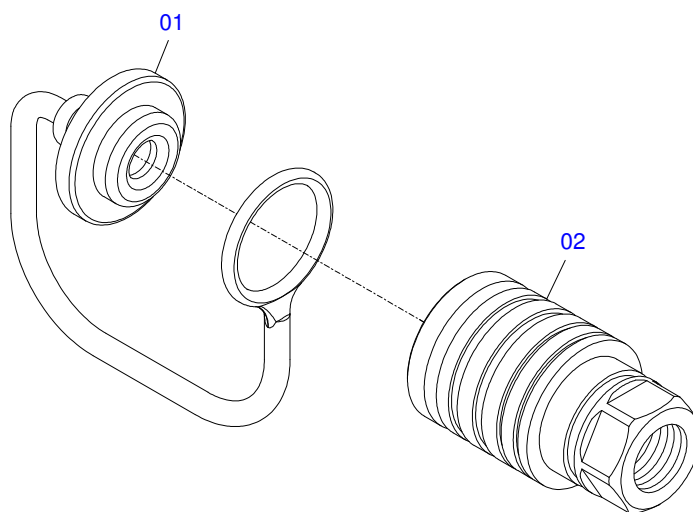
Item	Código	Descrição	QT
01	0503060081	COM DUPLO 1/2"	01
01A	0503012705	CORPO DESC C/PASSAGEM PRES ML25E3TS	01
02	0511010111	NIPLE 7/8 NF X 3/4 NF SEXT 1 X 43	04
03	0503010045	ANEL O RING 2-116 N 3006-9B 1G05420	04
04	0511018014	NIPLE R.7/8 UNF X 1.1/16 UN X 52	03
05	0503011109	ANEL O RING 2-119 N 3006 9B	03
06	0521010532	EIXO JUNCAO 7,93 X 23 1G138964 ZN	02
07	0503010140	CONTRAPINO 1/8 X 3/4	02
08	0503030385	PLUG CILINDRICO N-002	04
09	0503030387	PLUG CILINDRICO N-004	03



Item	Código	Descrição	QT
01	0501047446	ACIOND COM COMPL P/COM 1/2 PCA	02
02	0503030878	MANIPULO ALAVANCA	02



Item	Código	Descrição	QT
01	0503011627	MACHO ENG RAP AGR 1/2 NPT	01
02	0503011882	TAMPA PLASTICA P/ ENG RAP MACHO	01



Item	Código	Descrição	QT
01	0503011883	TAMPA PLASTICA P/ ENG RAP FEMEA	01
02	0503011628	FEMEA ENG RAP AGR 1/2 NPT (A/E/N)	01



MARCHESAN IMPLEMENTOS E MÁQUINAS AGRÍCOLAS TATU S.A.

AV. Marchesan, 1979 - Cx. Postal, 131 - CEP 15994-900 - Matão - SP - Brasil

FONE: (16) 3382-8282

(FAX Vendas): +55 16.3382-8297 - (FAX Exportação) + 55 16.3382.1003

e.mail: tatu@marchesan.com.br Home Page: www.marchesan.com.br

Publicações Técnicas: Elaboração
JOSÉ DOMINGOS GASPARI

Publicações Técnicas: Revisão
JOÃO VIRGINIO ROCHA

Contatos Catálogo:
E-mail = jgaspari@marchesan.com.br

**PEÇAS ORIGINAIS
TATU**

