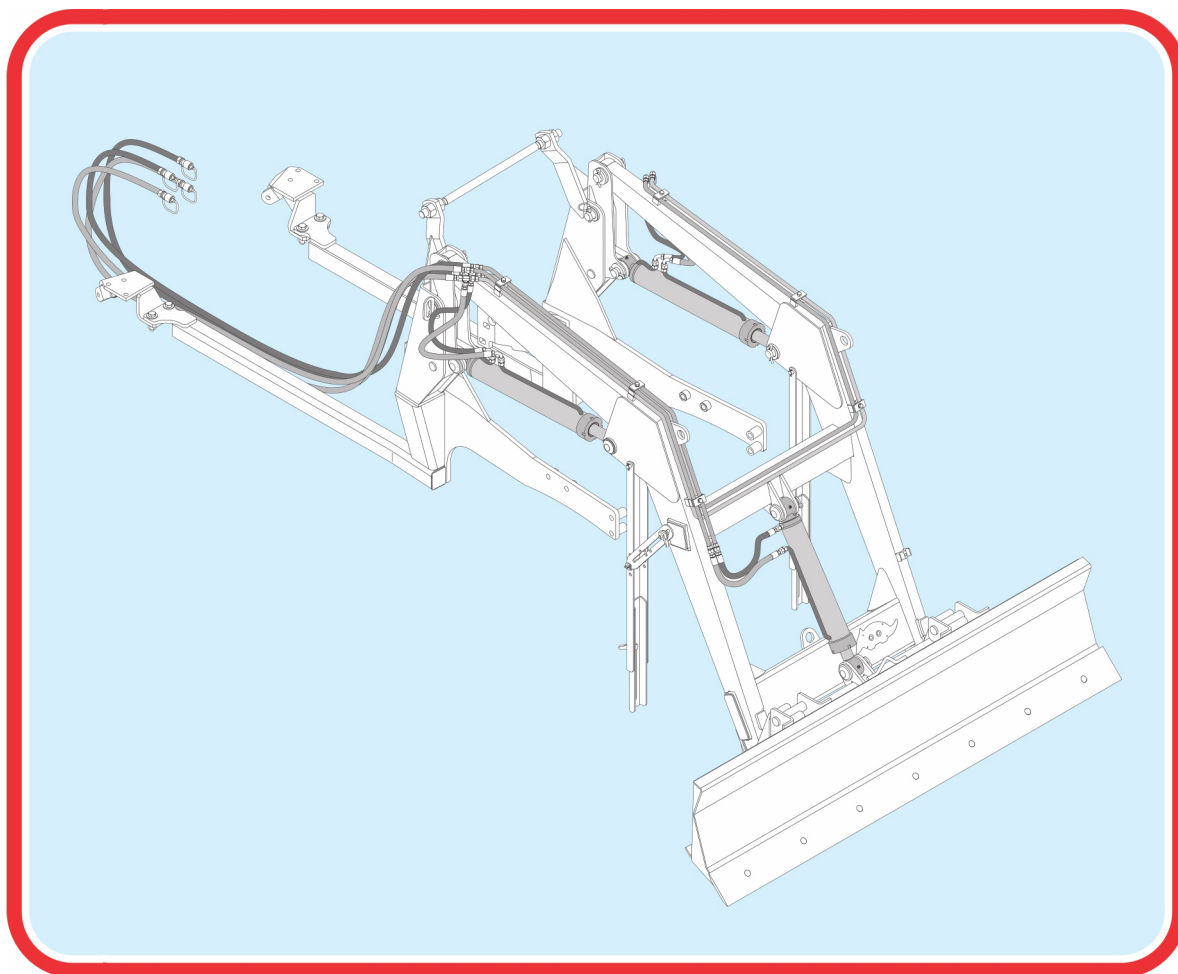


CATÁLOGO DE PEÇAS

PLAINAS CARREGADEIRAS AGRÍCOLAS

PCA 600 NH 75E-4 MWM BT SC

Código: 0501091851



Série: S-0713

Revisão: ABRIL/2017

**PEÇAS ORIGINAIS
TATU**



PRODUTOS

Código

0106110860

Descrição

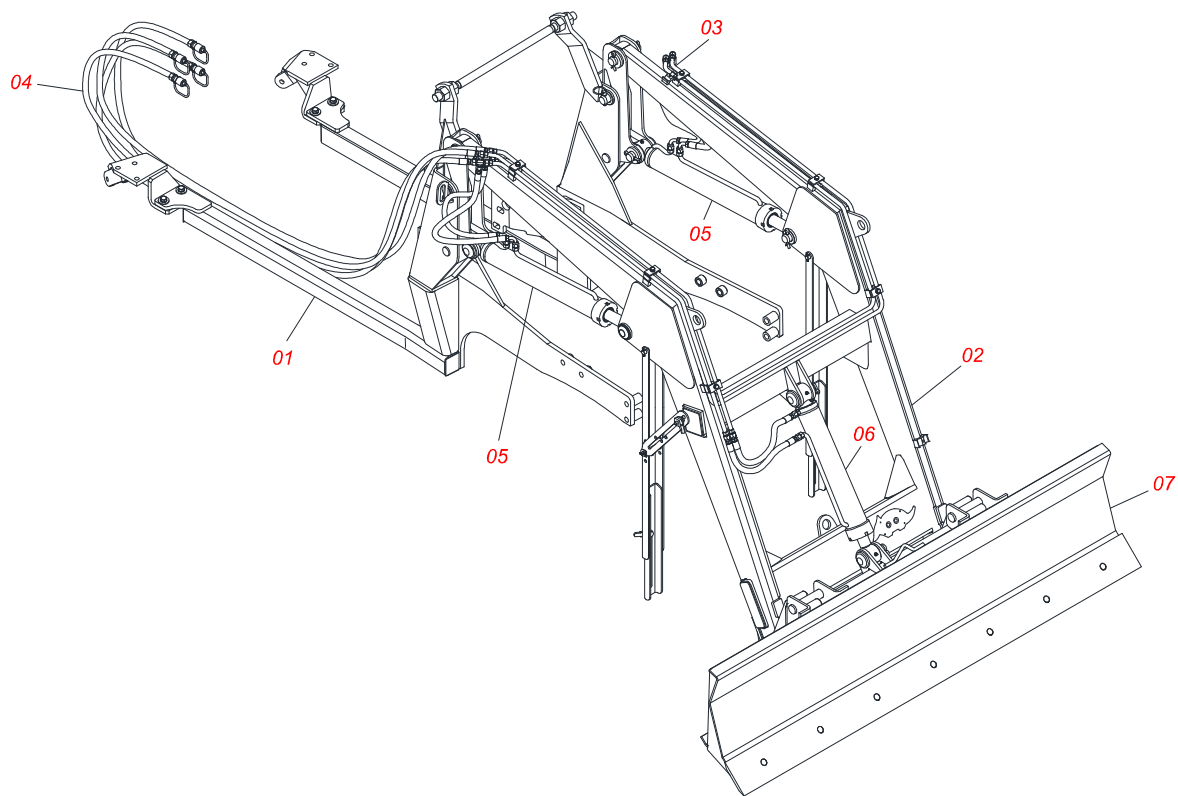
PCA 600 NH 75E-4 MWM BT SC

ATENÇÃO: IMPORTANTE

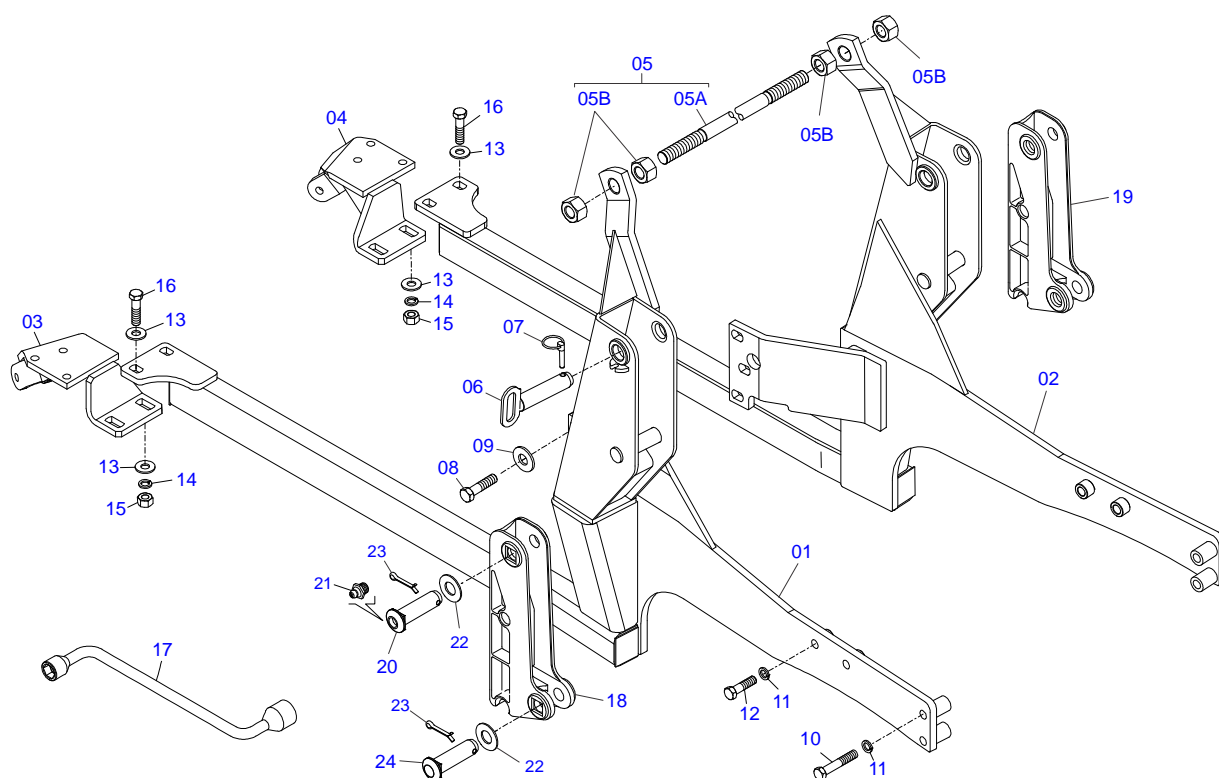
A MARCHESAN S/A RESERVA O DIREITO DE APERFEIÇOAR E/ OU ALTERAR AS CARACTERÍSTICAS TÉCNICAS DE SEUS PRODUTOS, SEM A OBRIGAÇÃO DE ASSIM PROCEDER COM OS JÁ COMERCIALIZADOS E SEM CONHECIMENTO PRÉVIO DA REVENDA OU DO CONSUMIDOR.

INDICE

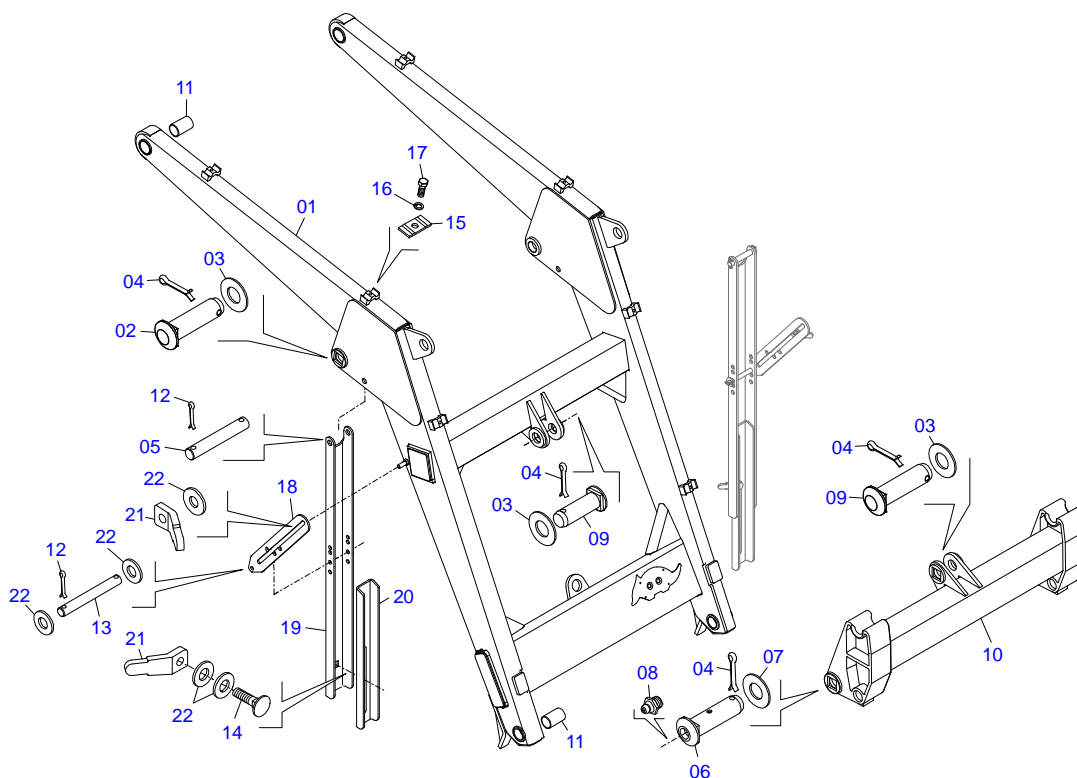
0106110860	PCA 600 NH 75E-4 MWM BT SC	1
0909092386	CONJUNTO CHASSI PCA 600 NH BT SC	2
0909092383	CONJ SUPORTE MOVEL PCA 600	3
0909092385	CIRCUITO HIDRAULICO SUPORTE MOVEL PCA 600	4
0909092342	CIRCUITO HDRAULICO PCA 600 BT	5
0511057887	CILINDRO HIDRAULICO 44,45 X 76,20 X 668 X 418 PCA 600	6
0511057886	CIL HIDR 44,45 X 76,20 X 865 X 555 PCA 600	7
0909092343	LÂMINA - LDA 2200 COMPLETA	8
0501053834	MACHO ENG RAP AGR 1/2 NPT C/TAMPA	9



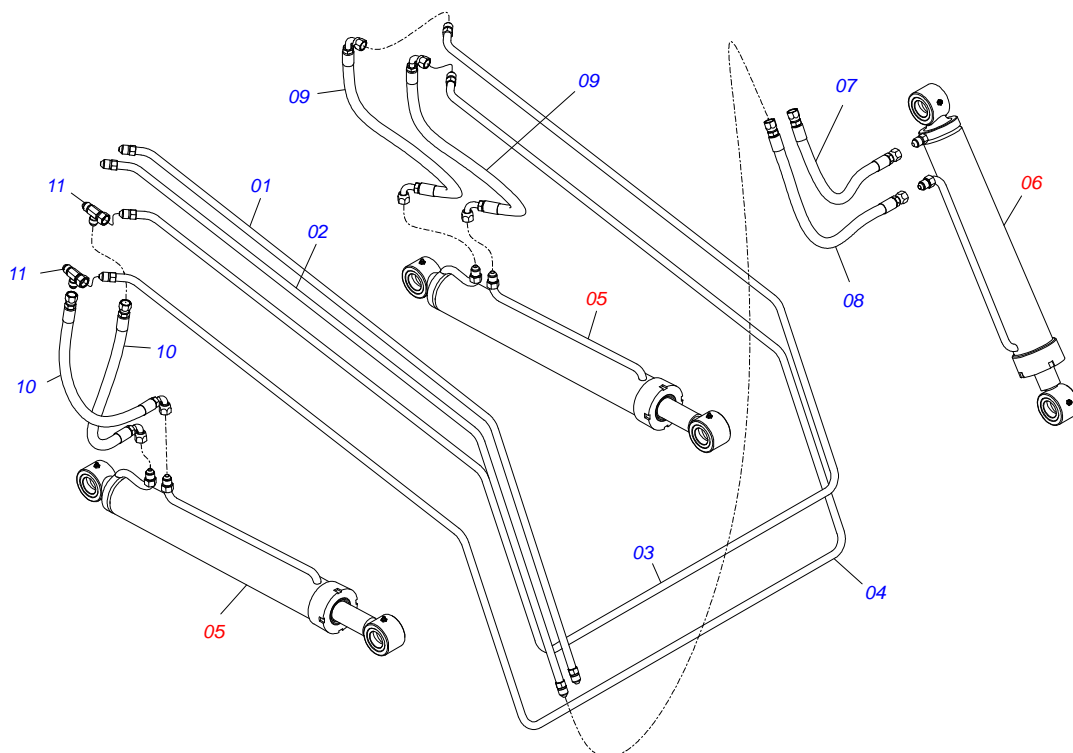
Item	Código	Descrição
01	0909092386	CONJUNTO CHASSI PCA 600 NH BT SC
02	0909092383	CONJ SUPORTE MOVEL PCA 600
03	0909092385	CIRCUITO HIDRAULICO SUPORTE MOVEL PCA 600
04	0909092342	CIRCUITO HIDRAULICO PCA 600 BT
05	0511057887	CILINDRO HIDRAULICO 44,45 X 76,20 X 668 X 418 PCA 600
06	0511057886	CIL HIDR 44,45 X 76,20 X 865 X 555 PCA 600
07	0909092343	LÂMINA - LDA 2200 COMPLETA



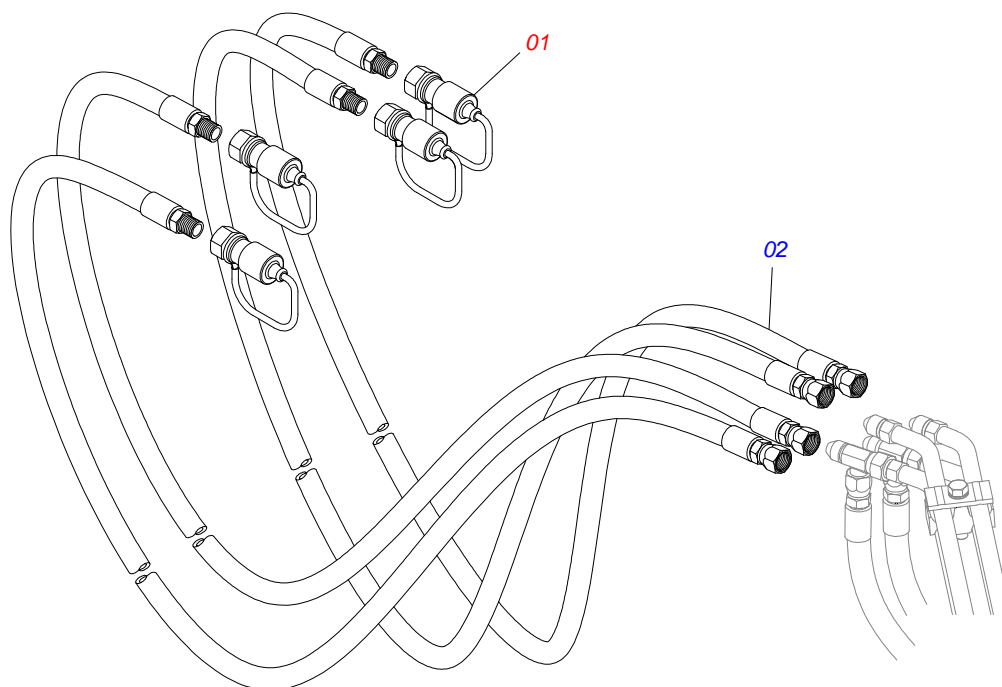
Item	Código	Descrição	QT
01	0511067213	CHASSI DIR PCA600 75E-4BT MWM S1005	01
02	0511067215	CHASSI ESQ PCA600 75E-4 MWM S-1005	01
03	0501069121	SAPATA CHASSI DIR PCA NH TL 65	01
04	0501069122	SAPATA CHASSI ESQ PCA NH TL 65	01
05	0501040954	VARAO 1.1/4 NC X 760 COMPL	01
05A	0501018845	VARAO 1.1/4 X 850 CBT 8450-4	01
05B	0501810087	PORCA 1.1/4 UNC 7FPP (SEXT.2) SA	04
06	0511064616	EIXO JUNCAO 37,20 X 175 C/PUXADOR	02
07	0503030430	PINO TRAVA 7/16 X 50	02
08	0503013110	PARAF M20 X 2,5 X 50 C S 10.9 ZN	06
09	0501010322	ARRUELA LISA 20,50 X 46 X 4,00 ZN	06
10	0503013366	PARAF M20 X 2,5 X 110 C S 10.9 ZN	04
11	0503010023	ARRUELA PRESSAO 3/4 ZN 1K01584	08
12	0503013896	PARAF M20 X 2,5 X 85 C S 10.9 ZN	04
13	0501010322	ARRUELA LISA 20,50 X 46 X 4,00 ZN	08
14	0503010023	ARRUELA PRESSAO 3/4 ZN 1K01584	04
15	0503010014	PORCA 3/4 NC S ZN	04
16	0501010500	PARAF 3/4 UNC X 3 C S G.5 ZN	04
17	0501068213	CHAVE DUPLA 5/8 X 3/4 CABO CIL PD	01
18	0502012382	TORRE MOVEL DIR PCA 600	01
19	0502012381	TORRE MOVEL ESQ PCA 600	01
20	0511019519	EIXO ARTIC 37,2X 131,5 PQ P/GRAX ZN	02
21	0503010002	GRAXEIRA 1800	02
22	0511019685	ARRUELA LISA 38,50 X 60 X 1,90 ZN	04
23	0503010534	CONTRAPINO 3/8 X 2.1/2 ZN 1G13300	04
24	0511019520	EIXO ARTIC 37,2/37X133,5 PQ PCA ZN	02



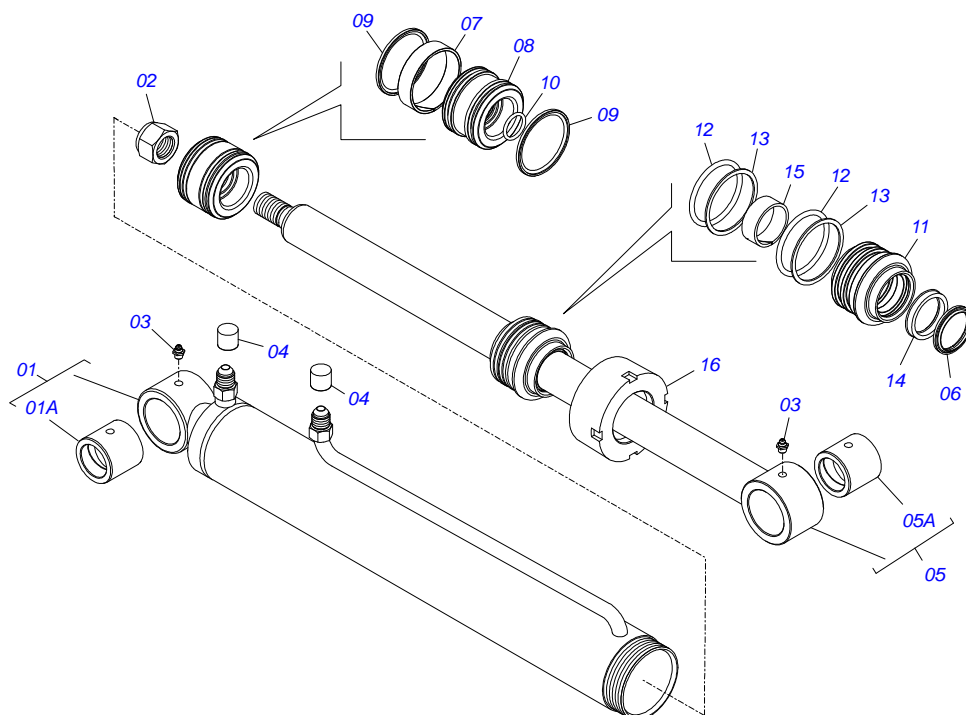
Item	Código	Descrição	QT
01	0501068663	SUPT MOVEL PCA 600	01
02	0521010904	EIXO ARTIC 37,2 X 113 PQ PCA600 ZN	02
03	0511019685	ARRUELA LISA 38,50 X 60 X 1,90 ZN	04
04	0503010534	CONTRAPINO 3/8 X 2.1/2 ZN 1G13300	10
05	0511013598	EIXO JUNCAO 3/4 X 120 PCA ZN	02
06	0511019519	EIXO ARTIC 37,2X 131,5 PQ P/GRAX ZN	02
07	0501012916	ARRUELA LISA 38,50 X 66 X 4,75 ZN	02
08	0503010002	GRAXEIRA 1800	04
09	0511019521	EIXO ARTIC 37,2/37,0X121 PQ PCA 600	02
10	0501068598	SUPT ARTICD PCA	01
11	0501110253	BUCHA 37,70 X 55 X 70 PCA	04
12	0503010071	CONTRAPINO 3/16 X 1	08
13	0521012823	EIXO JUNCAO 12,70 1/2 X 122 PCA 800	02
14	0503014378	PARAF 1/2 UNC X 1.1/2 CAPQ G.5 ZN	02
15	0531011180	CORPO SUP PRESILHA PCA	05
16	0503010180	ARRUELA PRESSAO 7/16 ZN 1K01546	05
17	0503011102	PARAF 7/16 UNC X 1.1/4 C S G.5 ZN	03
18	0511019634	TRAVA DESC PCA	02
19	0561016401	CORPO DESCANSO PCA 600/800	02
20	0561016619	COMPLEMENTO DESCANSO 570 PCA	02
21	0561016329	FIXADOR TRAVA DESCANSO PCA	04
22	0511017302	ARRUELA LISA 13,50 X 32,50 X 3,0 ZN	10



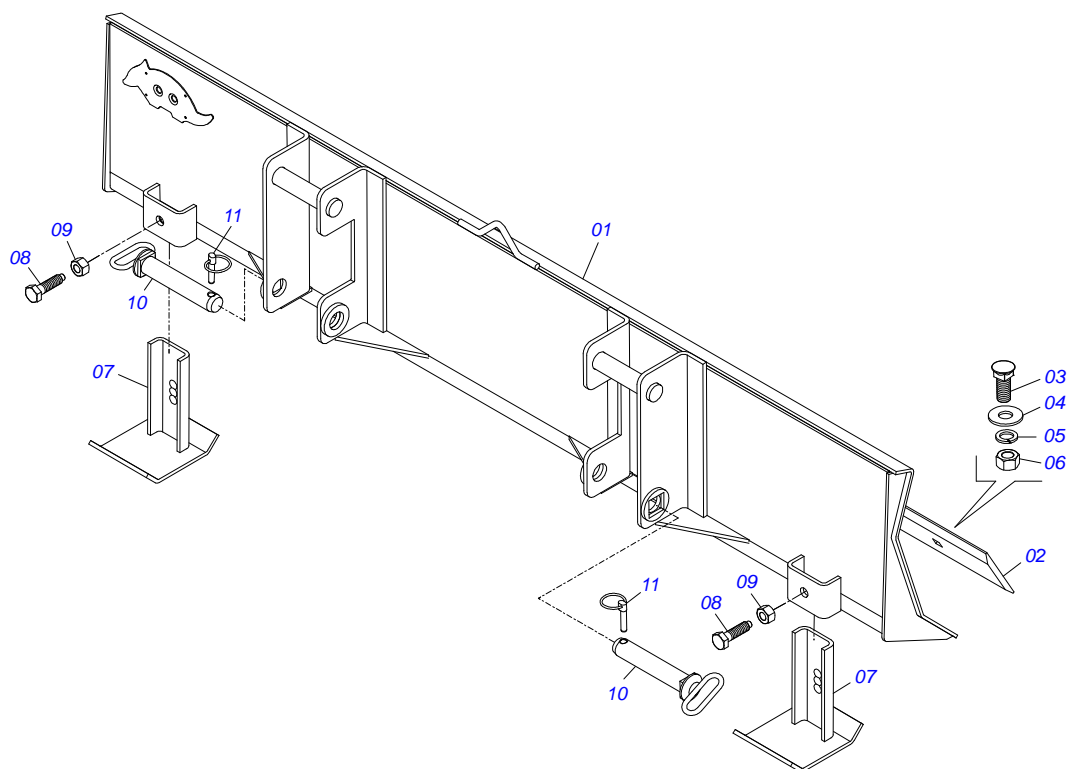
Item	Código	Descrição	QT
01	0501068615	DISTR OLEO SUP INT PCA BT SC	01
02	0521062856	DISTR OLEO INF INT PCA BT SC	01
03	0501068621	DISTR OLEO INT PCA	01
04	0501068622	DISTR OLEO EXT PCA	01
05	0511057886	CIL HIDR 44,45 X 76,20 X 865 X 555 PCA 600	02
06	0511057887	CILINDRO HIDRAULICO 44,45 X 76,20 X 668 X 418 PCA 600	01
07	0501080635	MANG 3/8 X 500 TR-TR	01
08	0501080193	MANG 3/8 X 750 TR-TR	01
09	0501082005	MANG 3/8 X 750 TC-TC 90G	02
10	0501080328	MANG 3/8 X 750 TR-TC	02
11	0503011968	ADAPT T C/PORCA GIRAT LAT3/4 8R6X-S	02



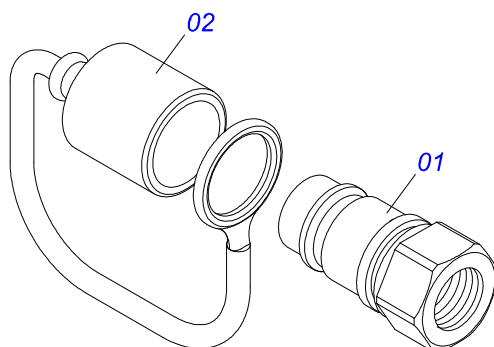
Item	Código	Descrição	QT
01	0501053834	MACHO ENG RAP AGR 1/2 NPT C/TAMPA	04
02	0501081124	MANG 3/8 X 4200 TR-TM	04



Item	Código	Descrição	QT
01	0511063212	CAMISA 76,20 X 592,50 PCA 600 MF 250X	01
01A	0521010514	LUVA INT 38,1/38,2 X 52,9 X 50	01
02	0503010063	PORCA AUTOFREN 1 UNS 14FPP ALTA	01
03	0503010002	GRAXEIRA 1800	02
04	0503030385	PLUG CILINDRICO N-002	02
05	0521066425	EXTENSOR 44,45 X 605 PCA 600	01
05A	0501110275	LUVA JUNCAO 75 X 38,1 X 50	01
06	0503010761	ANEL RASPD D-1750	01
07	0503018140	ANEL GUIA W2-3000-750 (1147)	01
08	0581010304	EMBOLO 44,45 X 76,20 PCA	01
09	0503018138	ANEL BS OE076205200211C BR	02
10	0503010042	ANEL O RING 2-214 N 3006-9B 1G05116	01
11	0581010301	SUPT ANEIS 44,45 X 76,20 PCA 600	01
12	0503010343	ANEL O RING 2-334 N 3006-9B 1G85259	02
13	0503011059	ANEL BACK-UP 8-334 1G31146	02
14	0503017937	GAXETA 1870-1750-375-B POLYMAX	01
15	0503017938	ANEL GUIA W2-2000-750 (1734)	01
16	0502011899	TAMPA MOVEL 76,2 STA3	01



Item	Código	Descrição	QT
01	0511064165	LAMINA DIANT 2200 LAMINA LEVE 2200 PCA 600	01
02	0531019518	RASPADOR 2220 X 6 X 1/2 LAMINA LEVE	01
03	0501812239	PARAF 5/8 UNC X 1.3/4 CEPQ G.5 SA	07
04	0571810265	ARRUELA LISA 16,50 X 40 X 3,00 SA	07
05	0503011445	ARRUELA PRESSAO 5/8 SA	07
06	0503810013	PORCA 5/8 NC SA	07
07	0511064780	SAPATA ESTAB LAMINA LEVE	02
08	0501018246	PARAF 3/4 UNC X 3 C S P C G.5 ZN	02
09	0503010014	PORCA 3/4 NC S ZN	02
10	0521063680	PINO ENG (185) SAB PCA800	02
11	0503030430	PINO TRAVA 7/16 X 50	02



Item	Código	Descrição	QT
01	0503011627	MACHO ENG RAP AGR 1/2 NPT	01
02	0503011882	TAMPA PLASTICA P/ ENG RAP MACHO	01



MARCHESAN IMPLEMENTOS E MÁQUINAS AGRÍCOLAS TATU S.A.

AV. Marchesan, 1979 - Cx. Postal, 131 - CEP 15994-900 - Matão - SP - Brasil

FONE: (16) 3382-8282

(FAX Vendas): +55 16.3382-8297 - (FAX Exportação) + 55 16.3382.1003

e.mail: tatu@marchesan.com.br Home Page: www.marchesan.com.br

Publicações Técnicas: Elaboração
JOSÉ DOMINGOS GASPARI

Publicações Técnicas: Revisão
JOÃO VIRGINIO ROCHA

Contatos Catálogo:
E-mail = jgaspari@marchesan.com.br

**PEÇAS ORIGINAIS
TATU**

