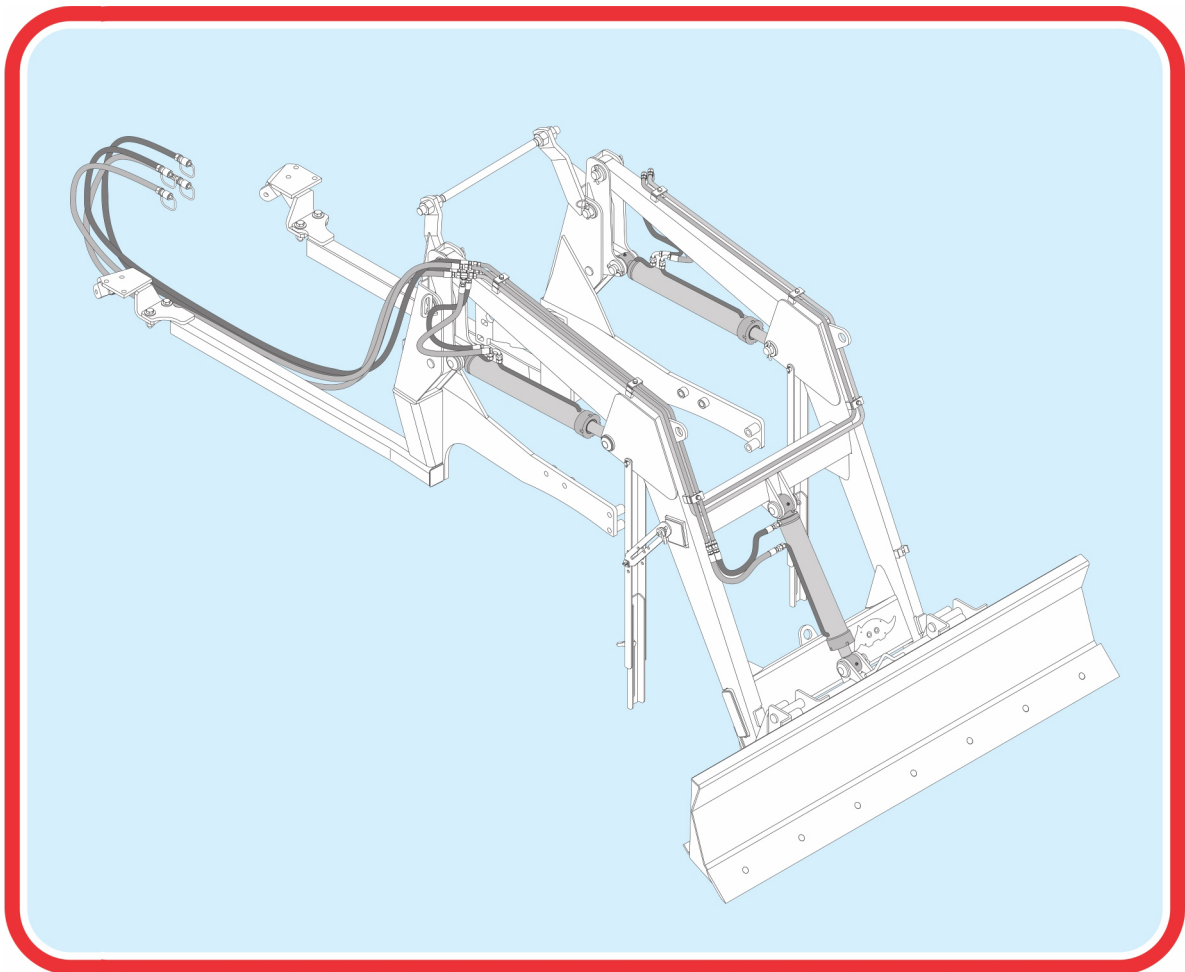


CATÁLOGO DE PIEZAS

PALAS DELANTERAS

PCA 600 NH 75E-4 MWM BT SC

Código: 0501091851



Serie: S-0713

Revisión: ABRIL/2017

PIEZAS ORIGINALES
TATU



PRODUCTOS

Código

0106110860

Descripción

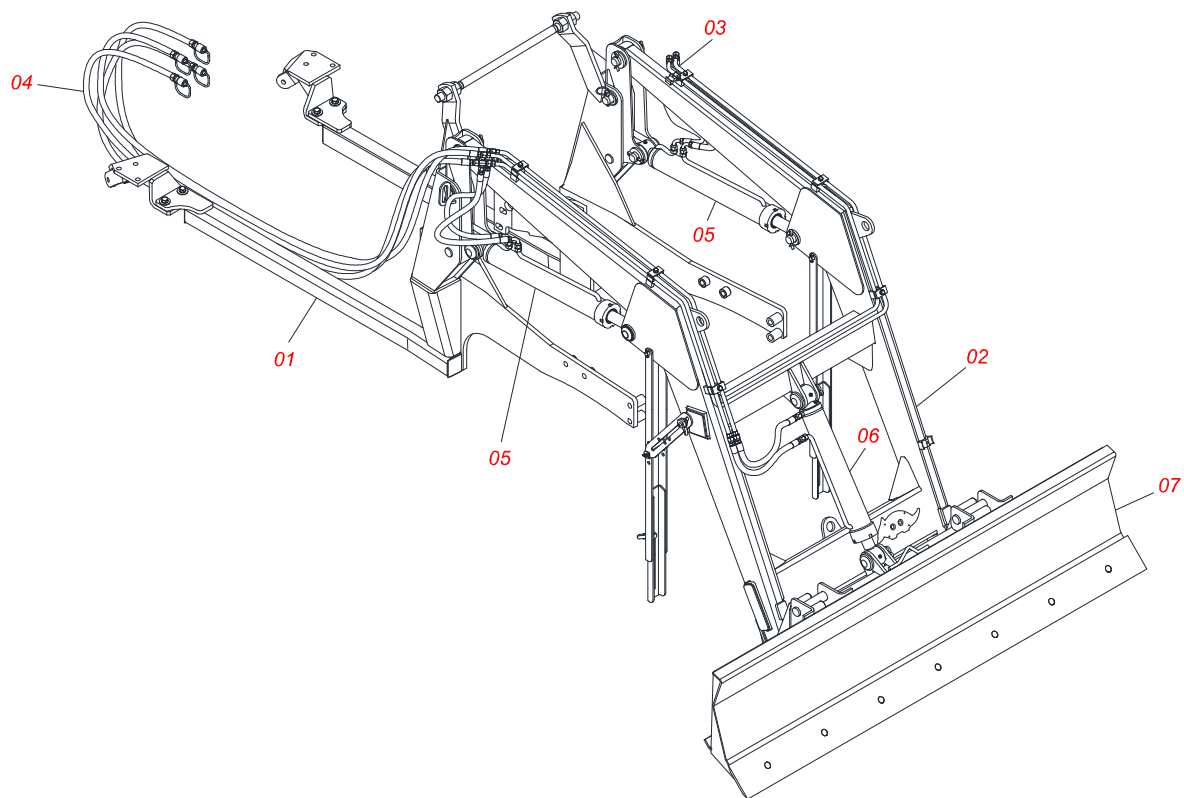
PCA 600 NH 75E-4 MWM BT SC

ATENCIÓN: **IMPORTANTE**

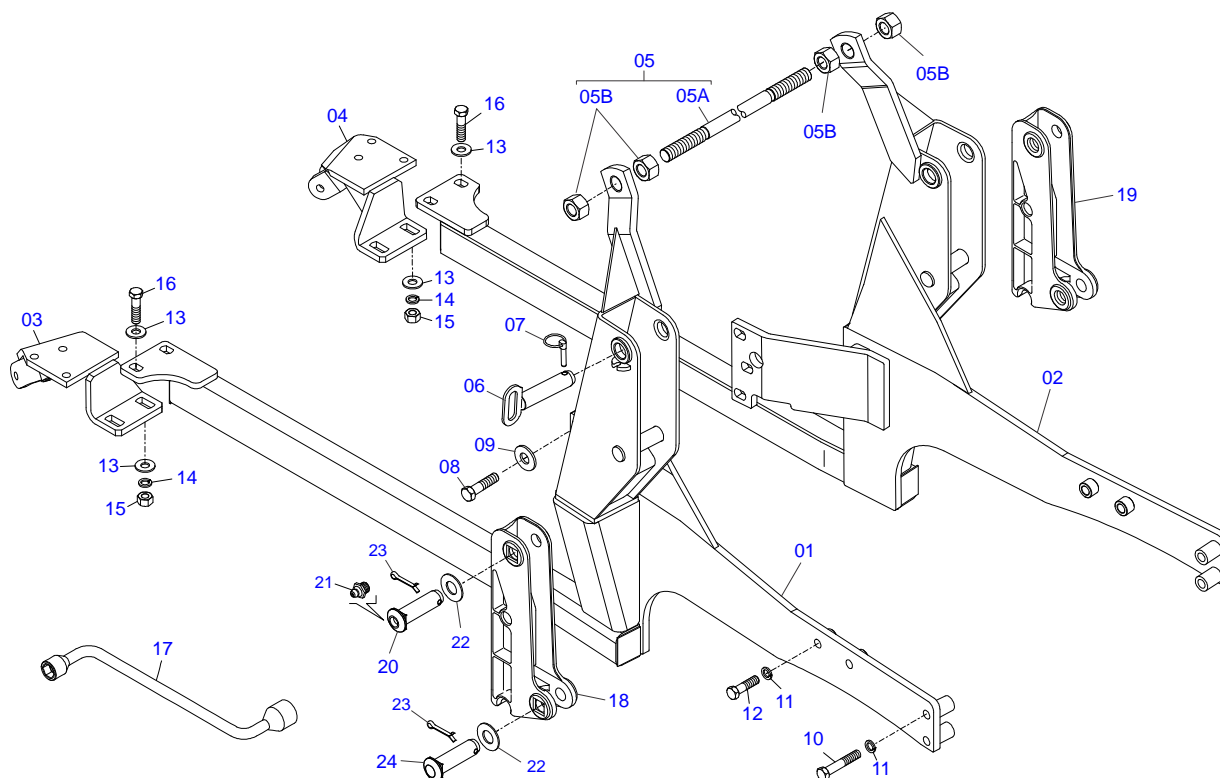
MARCHESAN S/A SE RESERVA EL DERECHO DE PERFECCIONAR Y/O MODIFICAR LAS CARACTERÍSTICAS TÉCNICAS DE SUS PRODUCTOS, SIN LA OBLIGACIÓN DE PROCEDER CON LOS YA COMERCIALIZADOS Y SIN CONOCIMIENTO PREVIO DEL DISTRIBUIDOR AUTORIZADO O DEL CONSUMIDOR.

INDICE

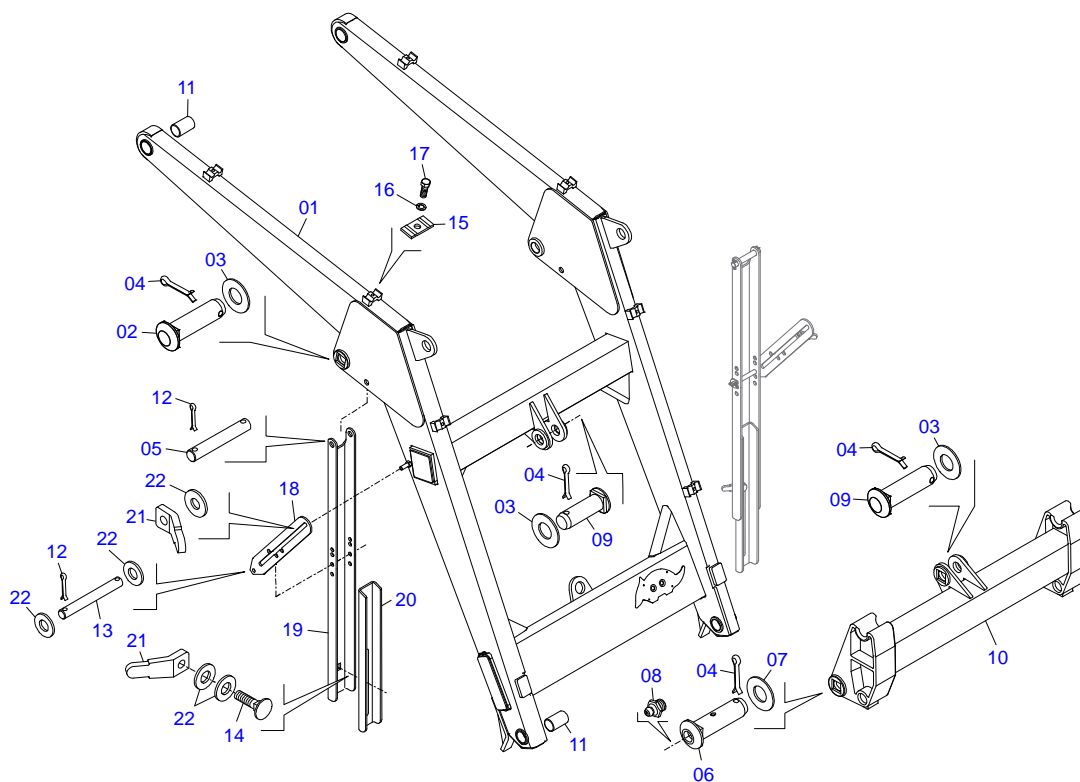
0106110860	PCA 600 NH 75E-4 MWM BT SC	1
0909092386	CHASIS ASSMBLEA PCA 600 NH BT SC	2
0909092383	CONJUNTO DE SOPORTE MÓVIL PCA 600	3
0909092385	CIRCUITO HIDRAULICO SOPORTE MÓVIL PCA 600	4
0909092342	CIRCUITO HIDRAULICO PCA 600 BT	5
0511057887	CILINDRO HIDRÁULICO	6
0511057886	CILINDRO HIDRAULICO	7
0909092343	CUCHILLA DELANT AGR 2200 COMPLETA	8
0501053834	MACHO ENG RAP 1/2 NPT CON TAPA	9



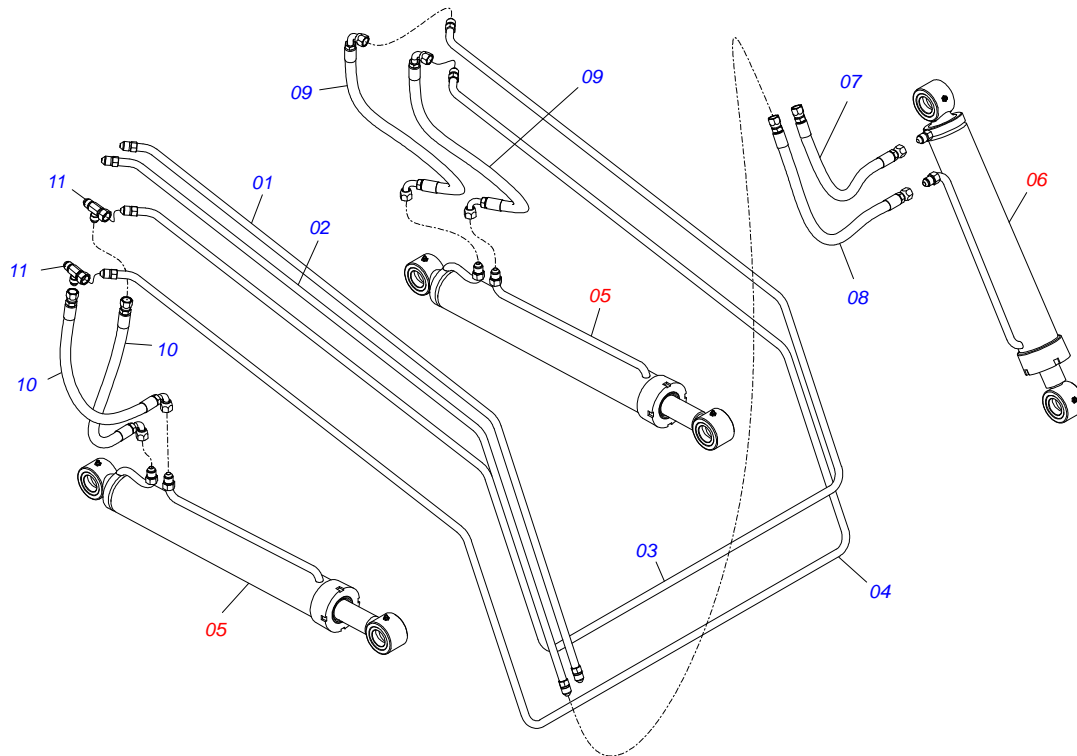
Artículo	Código	Descripción
01	0909092386	CHASIS ASSMBLEA PCA 600 NH BT SC
02	0909092383	CONJUNTO DE SOPORTE MÓVIL PCA 600
03	0909092385	CIRCUITO HIDRAULICO SOPORTE MÓVIL PCA 600
04	0909092342	CIRCUITO HIDRAULICO PCA 600 BT
05	0511057887	CILINDRO HIDRÁULICO
06	0511057886	CILINDRO HIDRAULICO
07	0909092343	CUCHILLA DELANT AGR 2200 COMPLETA



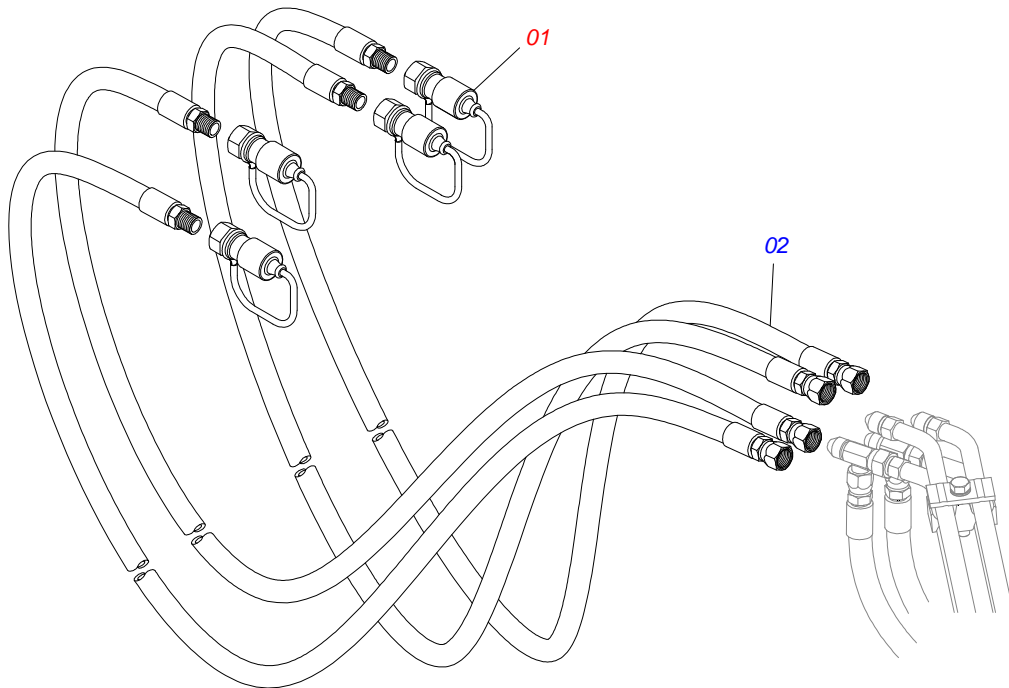
Artículo	Código	Descripción	QT
01	0511067213	CHASIS DERECHO PCA600 75E-4BT MWM S1005	01
02	0511067215	CHASIS IZQUIERDO - PCA600 75E-4 MWM S-1005	01
03	0501069121	ZAPATA CHASIS DER	01
04	0501069122	ZAPATA CHASIS IZQUIERDO	01
05	0501040954	VARON 1.1/4" NC X 760	01
05A	0501018845	VARON 1./4" X 850	01
05B	0501810087	TUERCA - 1.1/4 UNC 7FPP (SEXT.2) SA	04
06	0511064616	EJE UNION 37,20 X 175	02
07	0503030430	CLAVIJA TRABA 7/16 X 50	02
08	0503013110	TORNILLO M20 X 2,5 X 50	06
09	0501010322	ARANDELA PLANA 20.50 X 46 X 4.75	06
10	0503013366	TORNILLO M20 X 2,5 X 110	04
11	0503010023	ARANDELA PRESION	08
12	0503013896	TORNILLO M20 X 2,5 X 85	04
13	0501010322	ARANDELA PLANA 20.50 X 46 X 4.75	08
14	0503010023	ARANDELA PRESION	04
15	0503010014	TUERCA 3/4" UNC	04
16	0501010500	TORNILLO 3/4"UNC X3"	04
17	0501068213	CLAVE DOBLE 5/8 X 3/4	01
18	0502012382	TORRE MOVIL DERECHA	01
19	0502012381	TORRE MOVIL IZQUIERDO	01
20	0511019519	EJE ARTIC 37,2/37,0X131,5	02
21	0503010002	GRASERA 1800	02
22	0511019685	ARANDELA PLANA	04
23	0503010534	PASADOR ABIERTO 3/8 X 2.1/2	04
24	0511019520	EJE ARTIC 37,2/37,0 X 131,5	02



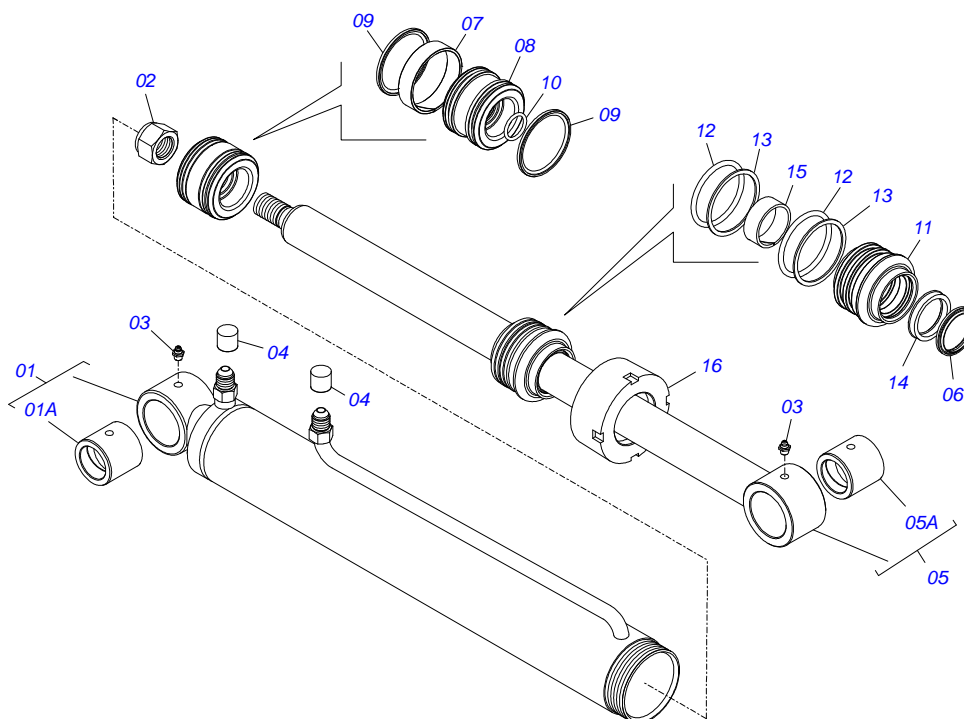
Artículo	Código	Descripción	QT
01	0501068663	APOYO MOVIL	01
02	0521010904	EJE ARTIC 37,2/37,0X113	02
03	0511019685	ARANDELA PLANA	04
04	0503010534	PASADOR ABIERTO 3/8 X 2.1/2	10
05	0511013598	EJE UNION 3/4 X 120	02
06	0511019519	EJE ARTIC 37,2/37,0X131,5	02
07	0501012916	ARANDELA PLANA 38,50 X 66 X 4,75 ZN	02
08	0503010002	GRASERA 1800	04
09	0511019521	EJE ARTIC 37,2/37,0X121	02
10	0501068598	APOYO ARTICD	01
11	0501110253	BUJE 37,70 X 55 X 70 PCA	04
12	0503010071	PASADOR ABIERTO 3/16 X 1	08
13	0521012823	EJE UNION 12,7 X 122 PCA 800 ZN	02
14	0503014378	TORNILHO 1/2' X 1.1/2"	02
15	0531011180	CUERPO SUPERIOR PRESILLA	05
16	0503010180	ARANDELA PRESION 7/16"	05
17	0503011102	TORNILLO 7/16 UNC X 1.1/4	03
18	0511019634	TRABA DESCANSO	02
19	0561016401	CUERPO DESCANSO	02
20	0561016619	DESCANSO COMPLEMENTO	02
21	0561016329	FIJADOR TRABA DESCANSO	04
22	0511017302	ARANDELA PLANA 13.5 X 32.5 X 3.00	10



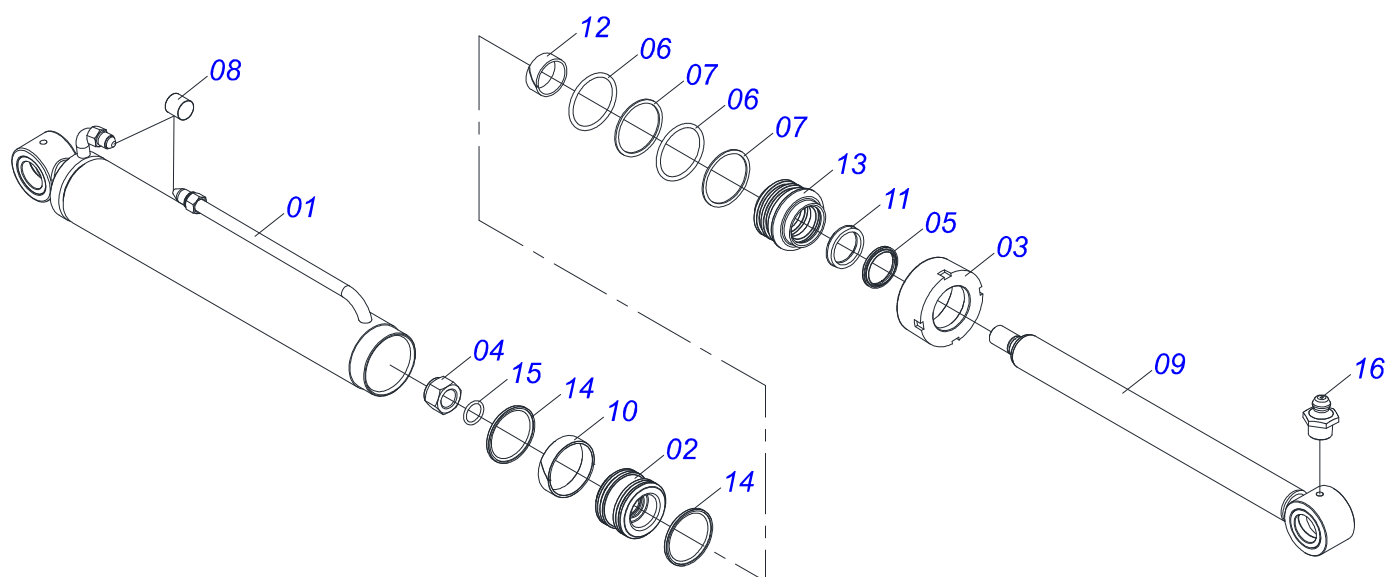
Artículo	Código	Descripción	QT
01	0501068615	DISTRIBUIDOR ACEITE COMPLETO	01
02	0521062856	DISTRIBUIDOR ACEITE INFERIOR INTERNA	01
03	0501068621	DISTRIBUIDOR ACEITE INT	01
04	0501068622	DISTRIBUIDOR ACEITE EXT	01
05	0511057886	CILINDRO HIDRAULICO	02
06	0511057887	CILINDRO HIDRÁULICO	01
07	0501080635	MANGUERA 3/8" X 500 TR-TR	01
08	0501080193	MANGUERA	01
09	0501082005	MANGUERA 3/8 X 750 TC-TC 90G	02
10	0501080328	MANGUERA 3/8 X 750 TR-TC	02
11	0503011968	ADAPTADOR T CON TUERCA	02



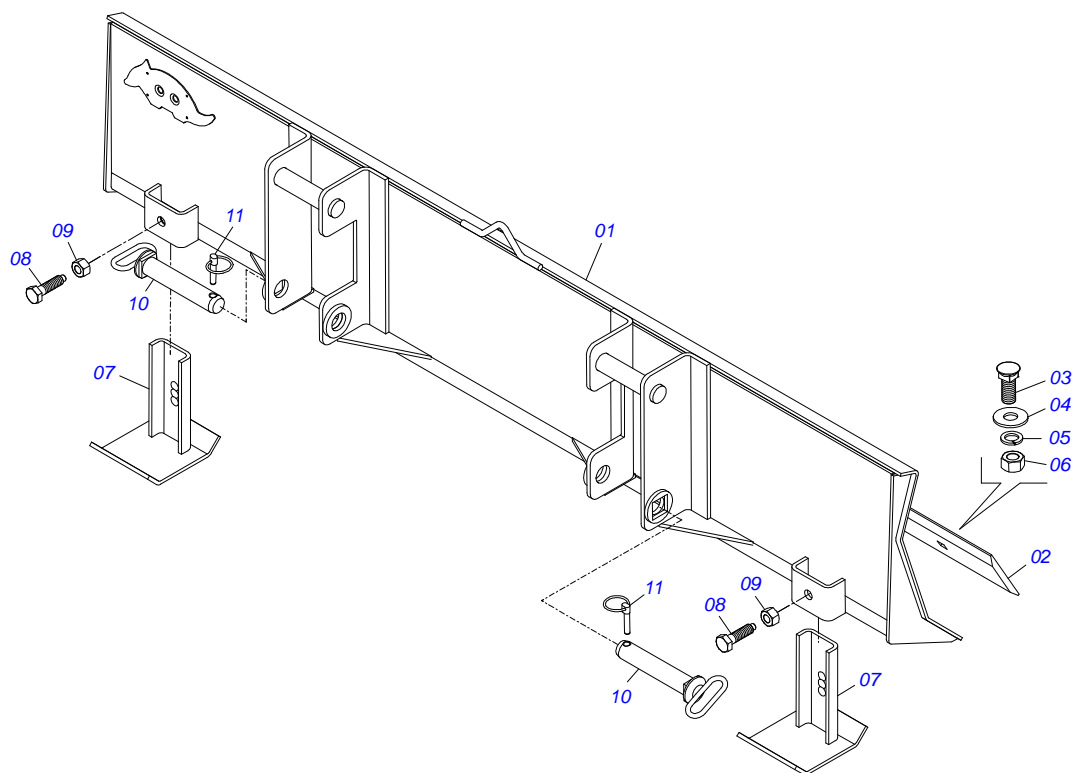
Artículo	Código	Descripción	QT
01	0501053834	MACHO ENG RAP 1/2 NPT CON TAPA	04
02	0501081124	MANGUERA 3/8" X 4200-TM TR	04



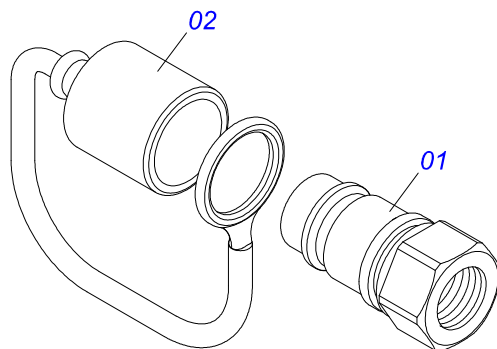
Artículo	Código	Descripción	QT
01	0511063212	CAMISA 76,20 X 592,50 PCA 600	01
01A	0521010514	BUJE INT 38,1 X 52,9 X 50	01
02	0503010063	TUERCA 1" UNF	01
03	0503010002	GRASERA 1800	02
04	0503030385	TAPON	02
05	0521066425	EXTENSOR 44,45 X 605 PCA 600	01
05A	0501110275	BUJE UNION 75 X 38,1 X 50	01
06	0503010761	ANILLO RASCADOR D-1750	01
07	0503018140	ANILLO GUIA	01
08	0581010304	EMBOLO	01
09	0503018138	ANILLO BS	02
10	0503010042	ANILLO O'RING 2-214 N 3006-9B	01
11	0581010301	SOPORTE ANILLOS	01
12	0503010343	ANILLO O'RING 2-334 N 3006-9B	02
13	0503011059	ANILLO BACK-UP 8-334	02
14	0503017937	ANILLO	01
15	0503017938	ANILLO GUIA	01
16	0502011899	TAPA MOVIL 76,2	01



Artículo	Código	Descripción	QT
01	0511067373	CAMISA 76,2 X 740	01
02	0581010301	SOPORTE ANILLOS	01
03	0502011899	TAPA MOVIL 76,2	01
04	0503010063	TUERCA 1" UNF	01
05	0503010761	ANILLO RASCADOR D-1750	01
06	0503010343	ANILLO O'RING 2-334 N 3006-9B	02
07	0503011059	ANILLO BACK-UP 8-334	02
08	0503030385	TAPON	02
09	0521066424	EXTENSOR AIRE	01
10	0503018140	ANILLO GUIA	01
11	0503017937	ANILLO	01
12	0503017938	ANILLO GUIA	01
13	0581010304	EMBOLO	01
14	0503018138	ANILLO BS	02
15	0503010042	ANILLO O'RING 2-214 N 3006-9B	01
16	0503010002	GRASERA 1800	02



Artículo	Código	Descripción	QT
01	0511064165	LAMINA DELANTEIRA	01
02	0531019518	RASPADOR 2220 X 6 X 1/2	01
03	0501812239	TORNILLO ESPECIAL 5/8 UNC X 1.3/4	07
04	0571810265	ARANDELA PLANA	07
05	0503011445	ARANDELA PRESION	07
06	0503810013	NUT 5/8 NC	07
07	0511064780	ZAPATA ESTAB LAMINA LEVE	02
08	0501018246	TORNILLO 3/4" UNC X 3"	02
09	0503010014	TUERCA 3/4" UNC	02
10	0521063680	PASADOR ENGANCHE (185) SAB PCA800	02
11	0503030430	CLAVIJA TRABA 7/16 X 50	02



Artículo	Código	Descripción	QT
01	0503011627	MACHO ENGANCHE RAP AGR 1/2 NPT	01
02	0503011882	TAPA PLASTICA P/ ENG RAP	01

ANOTACIONES

PIEZAS ORIGINALES
TATU





MARCHESAN IMPLEMENTOS E MÁQUINAS AGRÍCOLAS TATU S.A.
AV. Marchesan, 1979 - Casilla de Correos, 131 - CEP 15994-900 - Matão - SP - Brazil
Fono +55 16.3382-8282
(FAX Parts) + 55 16.3382. 8297 - (Export) + 55 16.3382.1003
e.mail: tatu@marchesan.com.br www.marchesan.com.br

Publicaciones Técnicas: Desarrollo
JOSÉ DOMINGOS GASPARI

Publicaciones Técnicas: Revisión
JOÃO VIRGINIO ROCHA

Contactos Catálogo:
E-mail = jgaspari@marchesan.com.br

**ORIGINAL PARTS
TATU**

