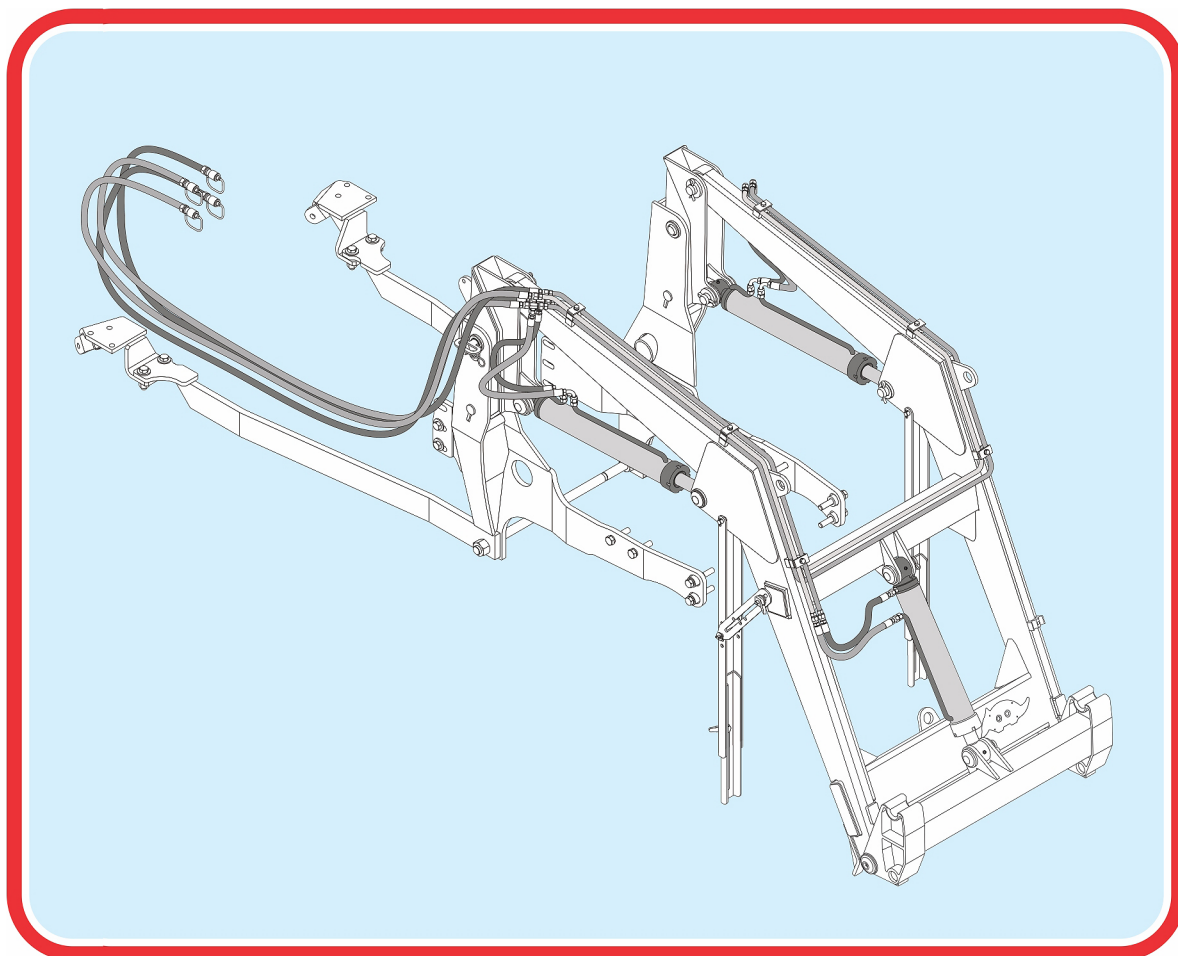


CATÁLOGO DE PEÇAS

PLAINAS CARREGADEIRAS AGRÍCOLAS

PCA600 NH TL75A95E/CASE BT
SC SL

Código: 0501091849



Série: S-0713

Revisão: ABRIL/2017

PEÇAS ORIGINAIS
TATU



PRODUTOS

Código

0106111407

Descrição

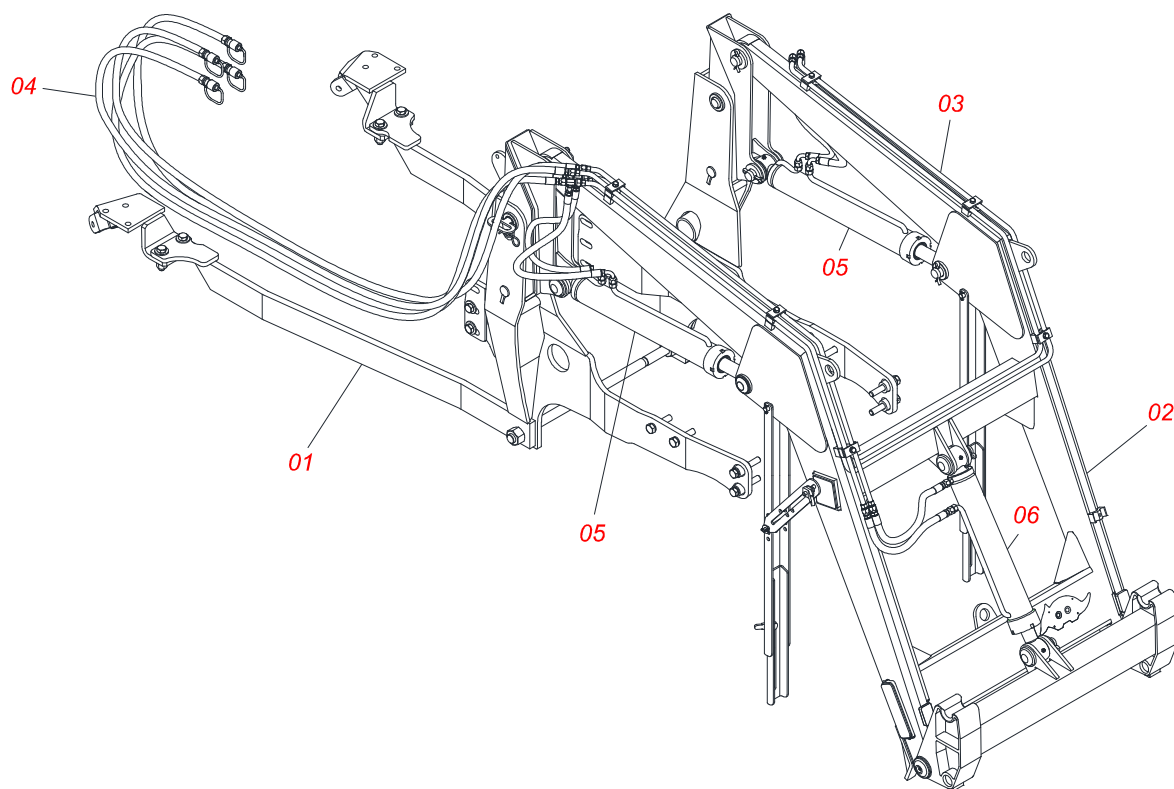
PCA 600 NH TL75/85/95E/CASE BT SC SL

ATENÇÃO: IMPORTANTE

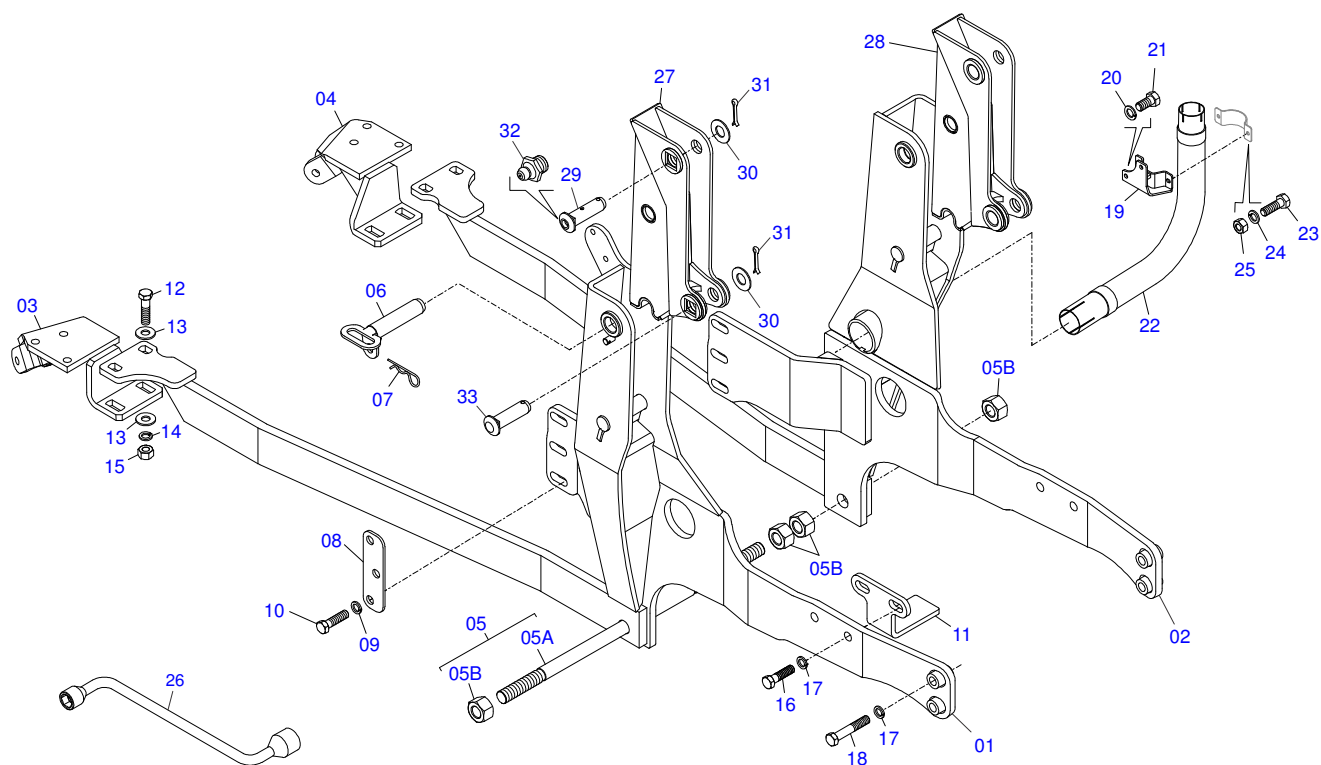
A MARCHESAN S/A RESERVA O DIREITO DE APERFEIÇOAR E/ OU ALTERAR AS CARACTERÍSTICAS TÉCNICAS DE SEUS PRODUTOS, SEM A OBRIGAÇÃO DE ASSIM PROCEDER COM OS JÁ COMERCIALIZADOS E SEM CONHECIMENTO PRÉVIO DA REVENDA OU DO CONSUMIDOR.

INDICE

0106111407	PCA 600 NH TL75/85/95E/CASE BT SC SL	1
0909092339	CONJUNTO DO CHASSI PCA 600 NH - BT SC	2
0909092340	CONJUNTO SUPORTE MOVEL PCA 600	3
0909092341	CIRCUITO HIDR SUP MOVEL PCA 600	4
0909092342	CIRCUITO HDRAULICO PCA 600 BT	5
0511057917	CILINDRO HIDRAULICO 44,45X76,20X865X522 PCA 600	6
0511057887	CIL HIDR 44,45 X 76,20 X 668 X 418 PCA 600	7
0501053834	MACHO ENG RAP AGR 1/2 NPT C/TAMPA	8
0501053835	FEMEA ENG RAP AGR 1/2 NPT C/TAMPA	9



Item	Código	Descrição
01	0909092339	CONJUNTO DO CHASSI PCA 600 NH - BT SC
02	0909092340	CONJUNTO SUPORTE MOVEL PCA 600
03	0909092341	CIRCUITO HIDR SUP MOVEL PCA 600
04	0909092342	CIRCUITO HDRAULICO PCA 600 BT
05	0511057917	CILINDRO HIDRAULICO 44,45X76,20X865X522 PCA 600
06	0511057887	CIL HIDR 44,45 X 76,20 X 668 X 418 PCA 600



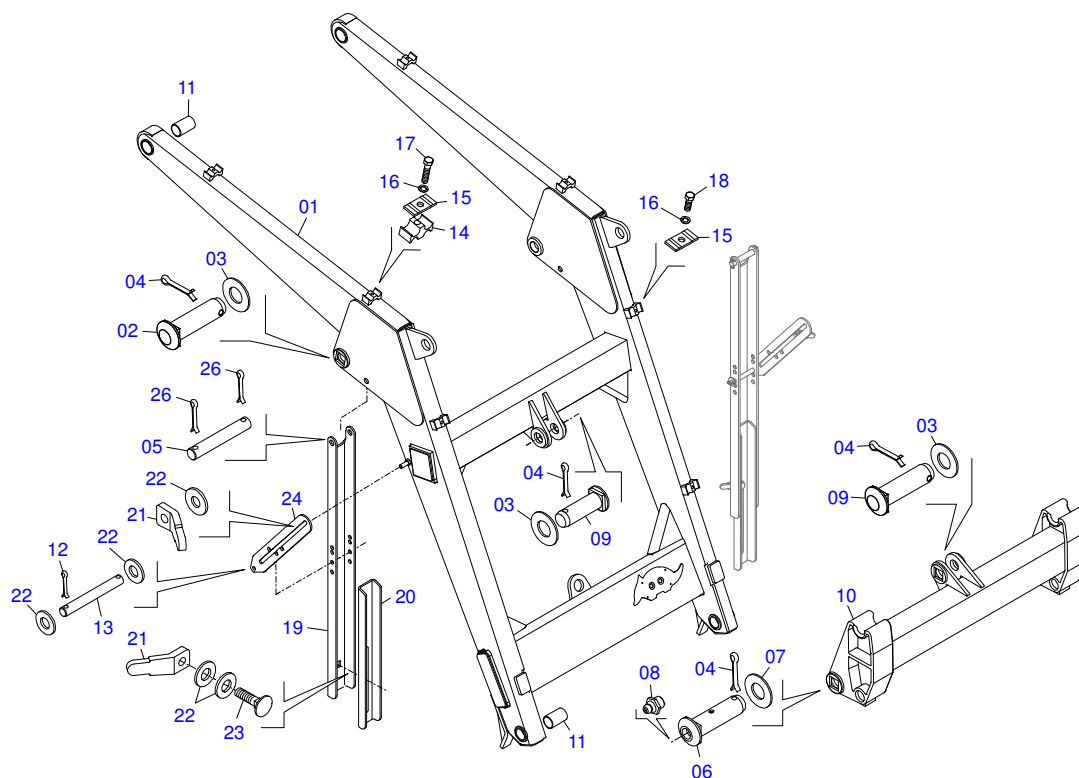
Item	Código	Descrição	QT
01	0521064253	CHASSI DIR PCA 600 NHTL85E S713	01
02	0521064252	CHASSI ESQ PCA600 NHTL85E S713	01
03	0501069121	SAPATA CHASSI DIR PCA NH TL 65	01
04	0501069122	SAPATA CHASSI ESQ PCA NH TL 65	01
05	0501042819	VARAO 1.1/4 NC X 850 COMPL	01
05A	0501018845	VARAO 1.1/4 X 850 CBT 8450-4	01
05B	0501810087	PORCA 1.1/4 UNC 7FPP (SEXT.2) SA	04
06	0521061682	EIXO FIXAÇÃO SUPT MOVEL PCA 600	02
07	0503030012	CUPILHA 4 X 88	02
08	0571014582	CALCO FIX CENTRAL PCA/PD NHTL85E	02
09	0503010023	ARRUELA PRESSAO 3/4 ZN 1K01584	06
10	0503013111	PARAF M20 X 2,5 X 65 C S 10.9 ZN	06
11	0571014616	BATEDOR PCA/PD NHTL85E S0713	02
12	0501010500	PARAF 3/4 UNC X 3 C S G.5 ZN	04
13	0501010322	ARRUELA LISA 20,50 X 46 X 4,00 ZN	08
14	0503010023	ARRUELA PRESSAO 3/4 ZN 1K01584	04
15	0503010014	PORCA 3/4 NC S ZN	04
16	0503812693	PARAF M16 X 2 X 75 C S 8.8 SA	04
17	0503010023	ARRUELA PRESSAO 3/4 ZN 1K01584	08
18	0503013366	PARAF M20 X 2,5 X 110 C S 10.9 ZN	04
19	0521065454	FIXD ESCAP PCA NH TL 75/85/95E	01
20	0503010025	ARRUELA PRESSAO 3/8 ZN 1K01527	02
21	0503011334	PARAF 3/8 UNC X 3/4 C S G.5 ZN	02
22	0503062302	PROLONG FLEXIVEL ESCAP PCA NH TL E	01
23	0503810363	PARAF 5/16 UNC X 1 C S G.2 SA	02
24	0503010179	ARRUELA PRESSAO 5/16 ZN 1K01528	02
25	0503810337	PORCA 5/16 NC SA	02
26	0501068213	CHAVE DUPLA 5/8 X 3/4 CABO CIL PD	01
27	0521064354	TORRE MOV DIR - PCA NH TL85E/CASE80	01
28	0521064355	TORRE MOV ESQ PCA NH TL85E/CASE80	01
29	0511019519	EIXO ARTIC 37,2X 131,5 PQ P/GRAX ZN	02
30	0511019685	ARRUELA LISA 38,50 X 60 X 1,90 ZN	04
31	0503010534	CONTRAPINO 3/8 X 2.1/2 ZN 1G13300	04



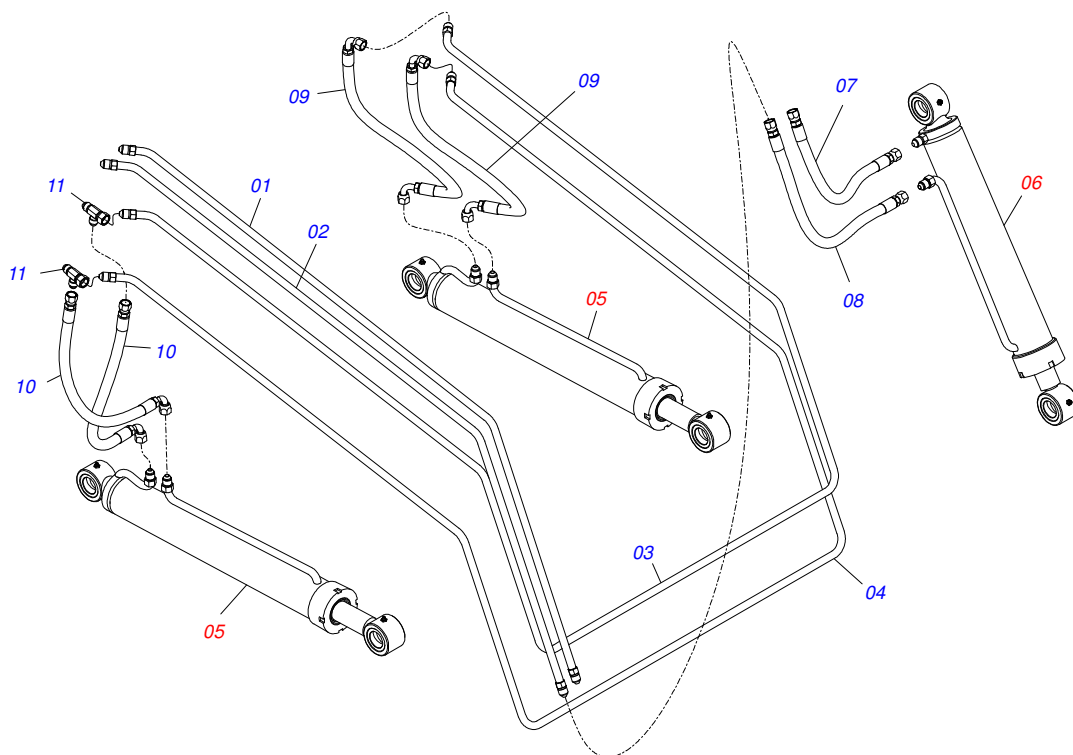
PCA600 NH TL75A95E/CASE BT SC SL
CONJUNTO DO CHASSI PCA 600 NH - BT SC

Página 2
0909092339

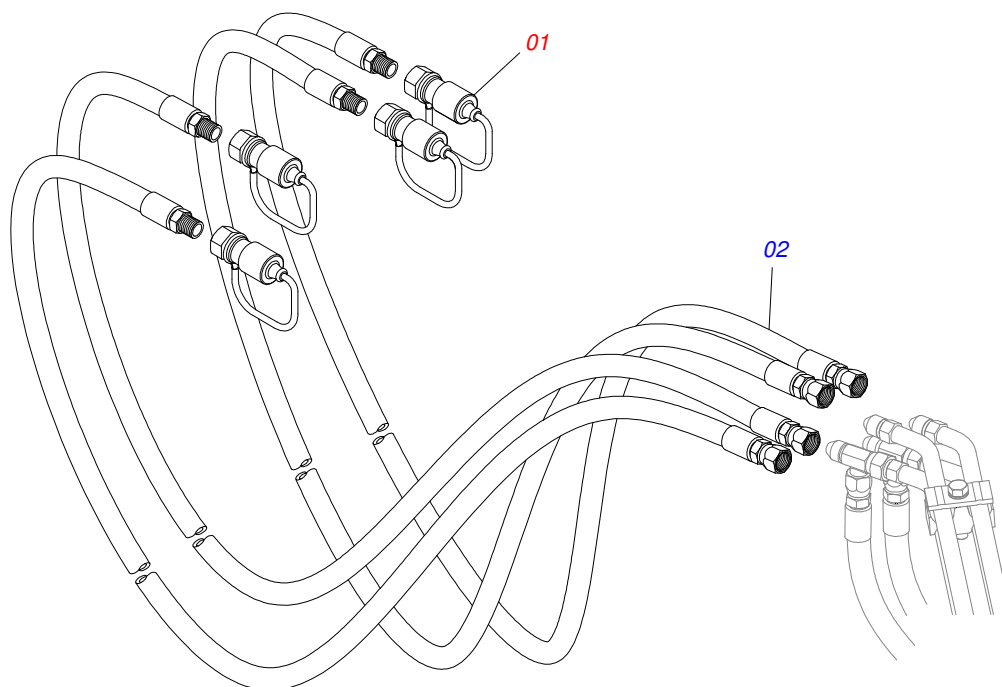
Item	Código	Descrição	QT
32	050301002	GRAXEIRA 1800	02
33	0511019520	EIXO ARTIC 37,2/37X133,5 PQ PCA ZN	02



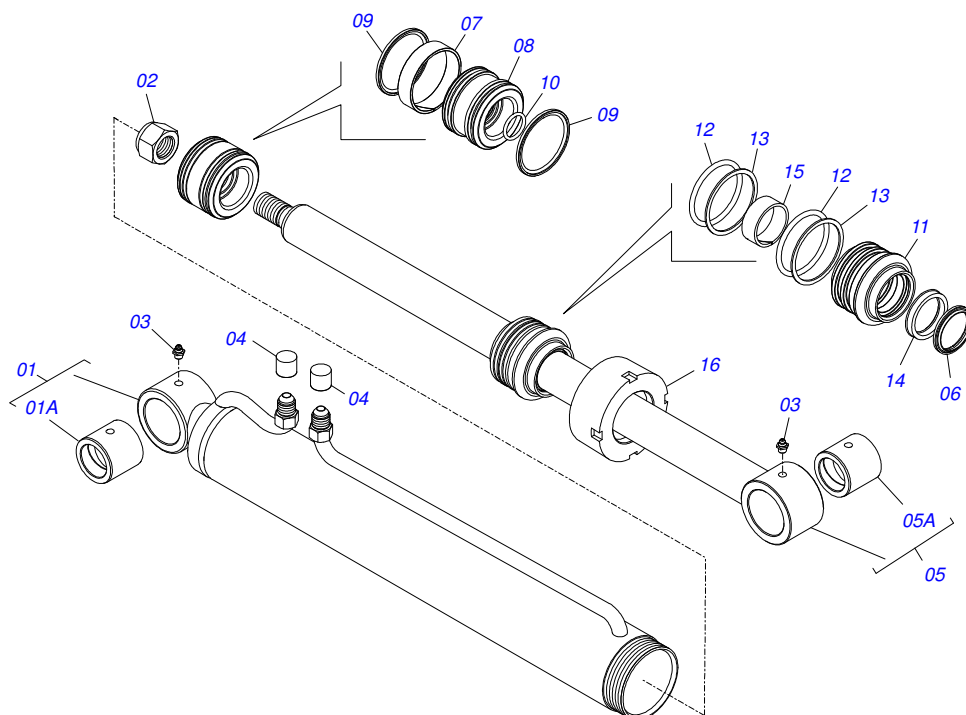
Item	Código	Descrição	QT
01	0501069933	SUPORTE MOVEL PCA 600 AX 5.80	01
02	0521010904	EIXO ARTIC 37,2 X 113 PQ PCA600 ZN	02
03	0511019685	ARRUELA LISA 38,50 X 60 X 1,90 ZN	04
04	0503010534	CONTRAPINO 3/8 X 2.1/2 ZN 1G13300	10
05	0511013598	EIXO JUNCAO 3/4 X 120 PCA ZN	02
06	0511019519	EIXO ARTIC 37,2X 131,5 PQ P/GRAX ZN	02
07	0501012916	ARRUELA LISA 38,50 X 66 X 4,75 ZN	02
08	0503010002	GRAXEIRA 1800	04
09	0511019521	EIXO ARTIC 37,2/37,0X121 PQ PCA 600	02
10	0501069934	SUPT ARTIC PCA 600 AX 5.80-4	01
11	0501110253	BUCHA 37,70 X 55 X 70 PCA	04
12	0503010071	CONTRAPINO 3/16 X 1	04
13	0521012823	EIXO JUNCAO 12,70 1/2 X 122 PCA 800	02
14	0502012702	CORPO SUP PRESILHA R7/16	03
15	0531011180	CORPO SUP PRESILHA PCA	05
16	0503010180	ARRUELA PRESSAO 7/16 ZN 1K01546	05
17	0503012555	PARAF 7/16 UNC X 2 C S RT G.7 ZN	03
18	0503011102	PARAF 7/16 UNC X 1.1/4 C S G.5 ZN	03
19	0561016401	CORPO DESCANSO PCA 600/800	02
20	0561016619	COMPLEMENTO DESCANSO 570 PCA	02
21	0561016329	FIXADOR TRAVA DESCANSO PCA	04
22	0511017302	ARRUELA LISA 13,50 X 32,50 X 3,0 ZN	10
23	0503014378	PARAF 1/2 UNC X 1.1/2 CAPQ G.5 ZN	02
24	0511019634	TRAVA DESC PCA	02
26	0503010071	CONTRAPINO 3/16 X 1	04



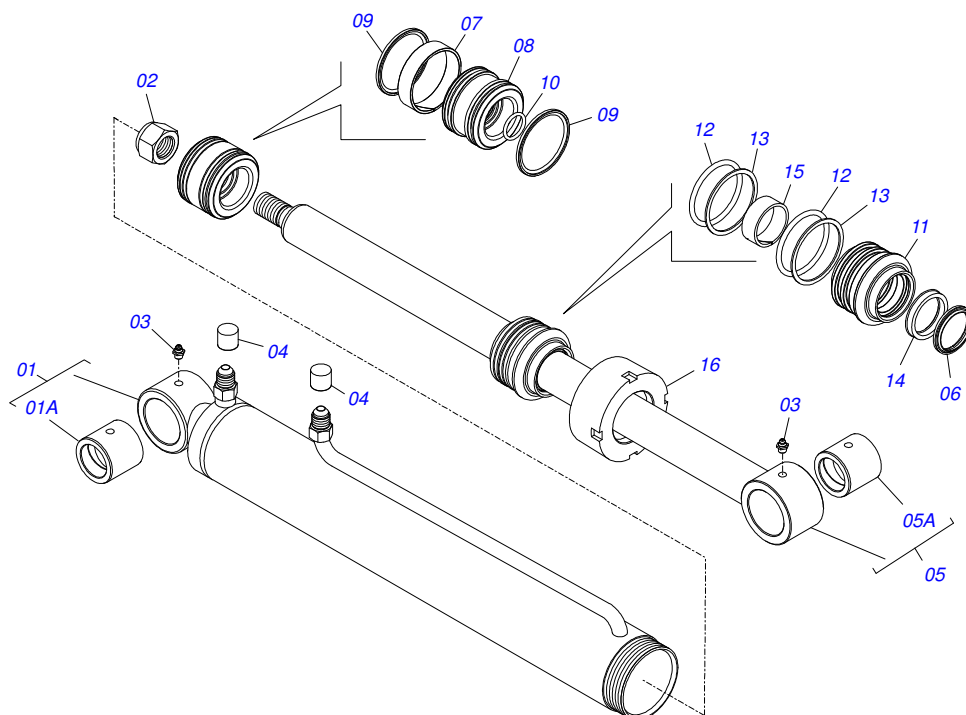
Item	Código	Descrição	QT
01	0501068615	DISTR OLEO SUP INT PCA BT SC	01
02	0521062856	DISTR OLEO INF INT PCA BT SC	01
03	0511060287	DISTR OLEO INT PCA AX 5.80-4	01
04	0511060288	DISTR OLEO EXT PCA AX 5.80-4	01
05	0511057917	CILINDRO HIDRAULICO 44,45X76,20X865X522 PCA 600	02
06	0511057887	CIL HIDR 44,45 X 76,20 X 668 X 418 PCA 600	01
07	0501080635	MANG 3/8 X 500 TR-TR	01
08	0501080709	MANG 3/8 X 550 TR-TR	01
09	0501080688	MANG 3/8 X 650 TC-TC 90G	02
10	0501080599	MANG 3/8 X 650 TR-TC	02
11	0503011968	ADAPT T C/PORCA GIRAT LAT3/4 8R6X-S	02



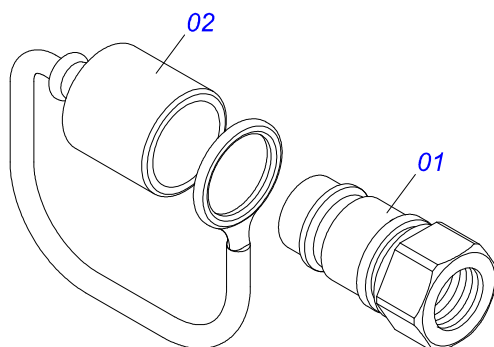
Item	Código	Descrição	QT
01	0501053834	MACHO ENG RAP AGR 1/2 NPT C/TAMPA	04
02	0501081124	MANG 3/8 X 4200 TR-TM	04



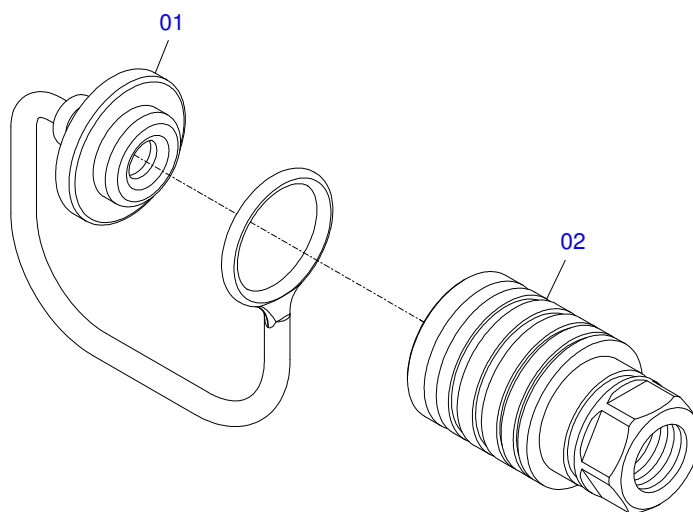
Item	Código	Descrição	QT
01	0521064582	CAMISA Ø76,20 X 630	01
01A	0521010514	LUVA INT 38,1/38,2 X 52,9 X 50	01
02	0503010063	PORCA AUTOFREN 1 UNS 14FPP ALTA	01
03	0503010002	GRAXEIRA 1800	02
04	0503030385	PLUG CILINDRICO N-002	02
05	0521066424	EXTENSOR 44,45 X 794 PCA 600	01
05A	0501110275	LUVA JUNCAO 75 X 38,1 X 50	01
06	0503010761	ANEL RASPD D-1750	01
07	0503018140	ANEL GUIA W2-3000-750 (1147)	01
08	0581010304	EMBOLO 44,45 X 76,20 PCA	01
09	0503018138	ANEL BS OE076205200211C BR	02
10	0503010042	ANEL O RING 2-214 N 3006-9B 1G05116	01
11	0581010301	SUPT ANEIS 44,45 X 76,20 PCA 600	01
12	0503010343	ANEL O RING 2-334 N 3006-9B 1G85259	02
13	0503011059	ANEL BACK-UP 8-334 1G31146	02
14	0503017937	GAXETA 1870-1750-375-B POLYMAX	01
15	0503017938	ANEL GUIA W2-2000-750 (1734)	01
16	0502011899	TAMPA MOVEL 76,2 STA3	01



Item	Código	Descrição	QT
01	0511063212	CAMISA 76,20 X 592,50 PCA 600 MF 250X	01
01A	0521010514	LUVA INT 38,1/38,2 X 52,9 X 50	01
02	0503010063	PORCA AUTOFREN 1 UNS 14FPP ALTA	01
03	0503010002	GRAXEIRA 1800	02
04	0503030385	PLUG CILINDRICO N-002	02
05	0521066425	EXTENSOR 44,45 X 605 PCA 600	01
05A	0501110275	LUVA JUNCAO 75 X 38,1 X 50	01
06	0503010761	ANEL RASPD D-1750	01
07	0503018140	ANEL GUIA W2-3000-750 (1147)	01
08	0581010304	EMBOLO 44,45 X 76,20 PCA	01
09	0503018138	ANEL BS OE076205200211C BR	02
10	0503010042	ANEL O RING 2-214 N 3006-9B 1G05116	01
11	0581010301	SUPT ANEIS 44,45 X 76,20 PCA 600	01
12	0503010343	ANEL O RING 2-334 N 3006-9B 1G85259	02
13	0503011059	ANEL BACK-UP 8-334 1G31146	02
14	0503017937	GAXETA 1870-1750-375-B POLYMAX	01
15	0503017938	ANEL GUIA W2-2000-750 (1734)	01
16	0502011899	TAMPA MOVEL 76,2 STA3	01



Item	Código	Descrição	QT
01	0503011627	MACHO ENG RAP AGR 1/2 NPT	01
02	0503011882	TAMPA PLASTICA P/ ENG RAP MACHO	01



Item	Código	Descrição	QT
01	0503011883	TAMPA PLASTICA P/ ENG RAP FEMEA	01
02	0503011628	FEMEA ENG RAP AGR 1/2 NPT (A/E/N)	01



MARCHESAN IMPLEMENTOS E MÁQUINAS AGRÍCOLAS TATU S.A.

AV. Marchesan, 1979 - Cx. Postal, 131 - CEP 15994-900 - Matão - SP - Brasil

FONE: (16) 3382-8282

(FAX Vendas): +55 16.3382-8297 - (FAX Exportação) + 55 16.3382.1003

e.mail: tatu@marchesan.com.br Home Page: www.marchesan.com.br

Publicações Técnicas: Elaboração
JOSÉ DOMINGOS GASPARI

Publicações Técnicas: Revisão
JOSÉ DOMINGOS GASPARI

Contatos Catálogo:
E-mail = jgaspari@marchesan.com.br

**PEÇAS ORIGINAIS
TATU**

