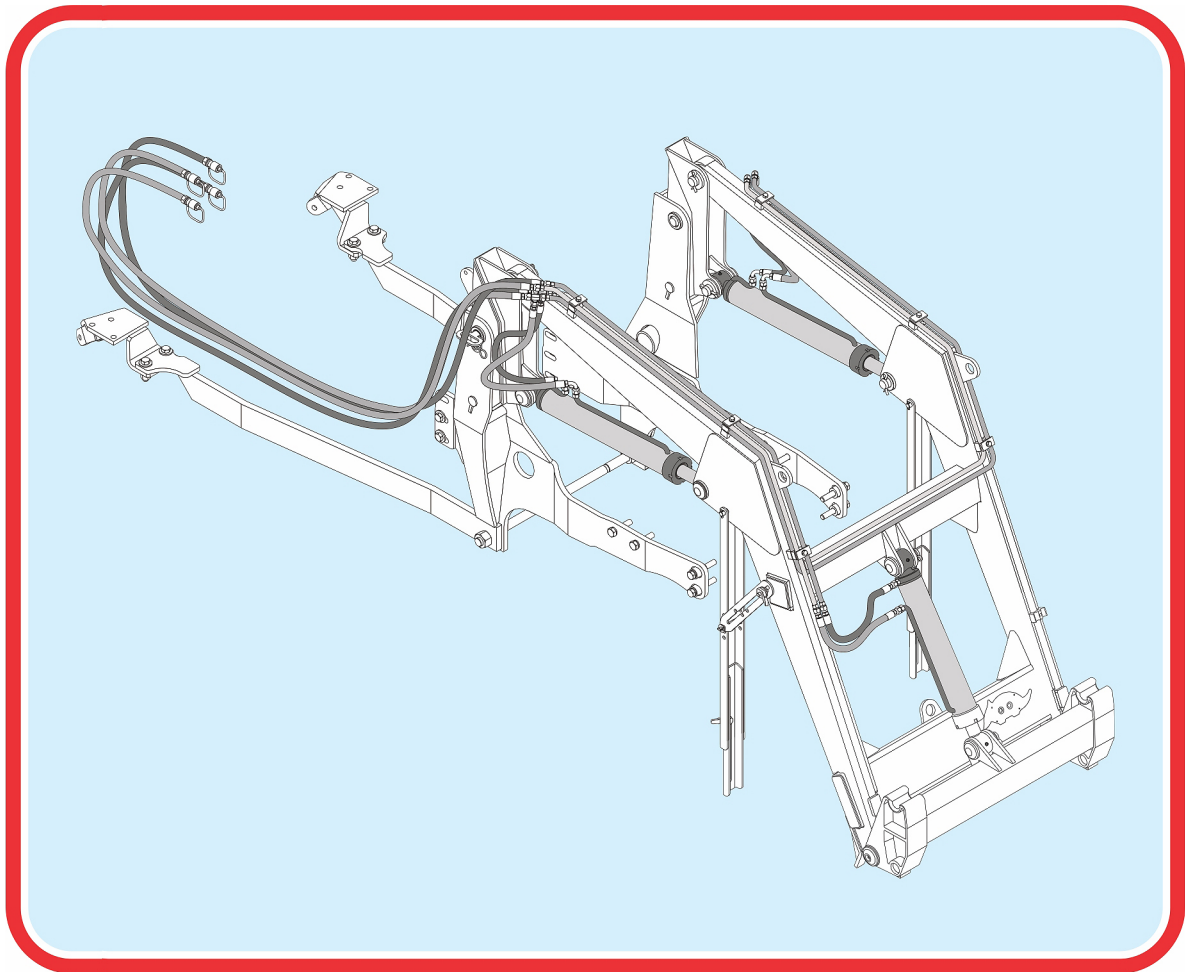


CATÁLOGO DE PIEZAS

PALAS DELANTERAS

PCA600 NH TL75A95E/CASE BT
SC SL

Código: 0501091849



Serie: S-0713

Revisión: ABRIL/2017

PIEZAS ORIGINALES
TATU



PRODUCTOS

Código

0106111407

Descripción

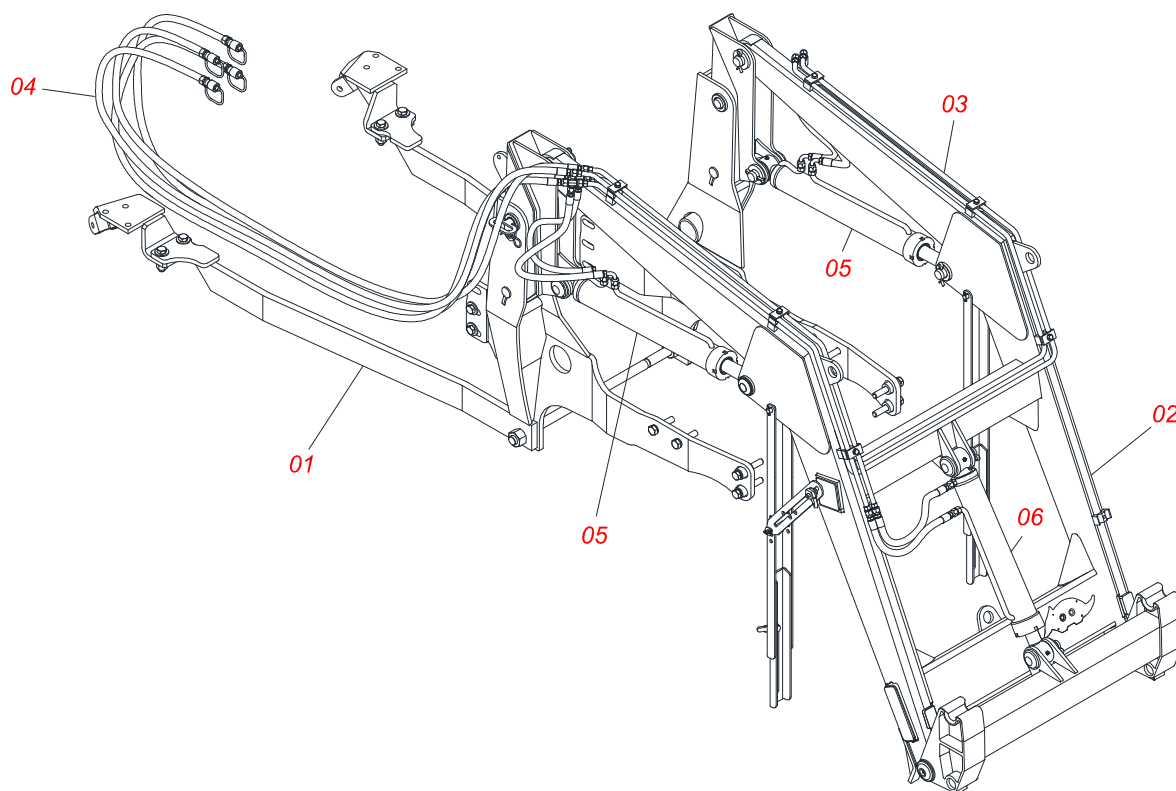
PCA 600 NH TL75/85/95E/CASE BT SC SL

ATENCIÓN: **IMPORTANTE**

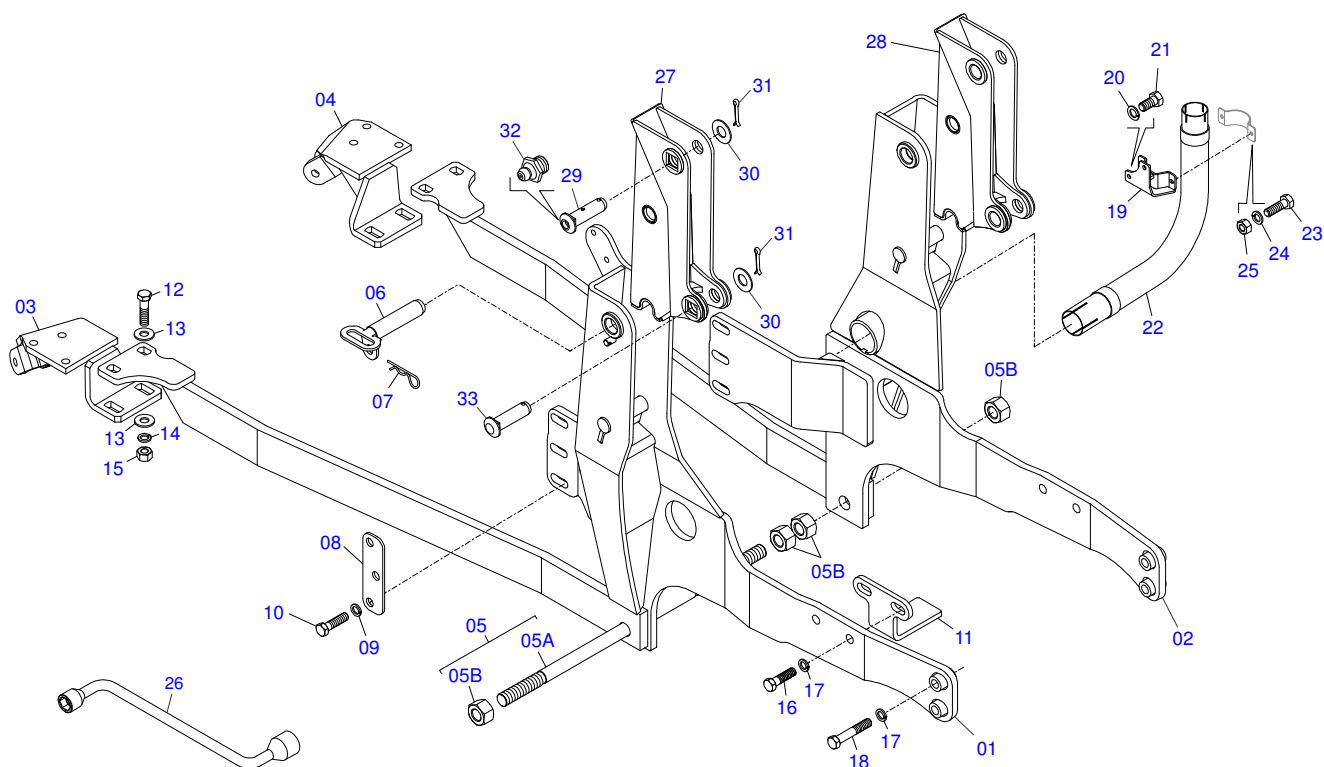
MARCHESAN S/A SE RESERVA EL DERECHO DE PERFECCIONAR Y/O MODIFICAR LAS CARACTERÍSTICAS TÉCNICAS DE SUS PRODUCTOS, SIN LA OBLIGACIÓN DE PROCEDER CON LOS YA COMERCIALIZADOS Y SIN CONOCIMIENTO PREVIO DEL DISTRIBUIDOR AUTORIZADO O DEL CONSUMIDOR.

INDICE

0106111407	PCA 600 NH TL75/85/95E/CASE BT SC SL	1
0909092339	CONJUNTO CHASIS PCA 600 NH - BT SC	2
0909092340	CONJUNTO DE SOPORTE MOVIL PCA 600	3
0909092341	CICUITO HIDRAULICO SOPORTE MOVIL PCA 600	4
0909092342	CIRCUITO HIDRAULICO PCA 600 BT	5
0511057917	CILINDRO HIDRAULICO	6
0511057887	CILINDRO HIDRÁULICO	7
0501053834	MACHO ENG RAP 1/2 NPT CON TAPA	8
0501053835	HEMBRA ENGANCHE RAP 1/2 NPT	9



Artículo	Código	Descripción
01	0909092339	CONJUNTO CHASIS PCA 600 NH - BT SC
02	0909092340	CONJUNTO DE SOPORTE MOVIL PCA 600
03	0909092341	CICUITO HIDRAULICO SOPORTE MOVIL PCA 600
04	0909092342	CIRCUITO HIDRAULICO PCA 600 BT
05	0511057917	CILINDRO HIDRAULICO
06	0511057887	CILINDRO HIDRÁULICO



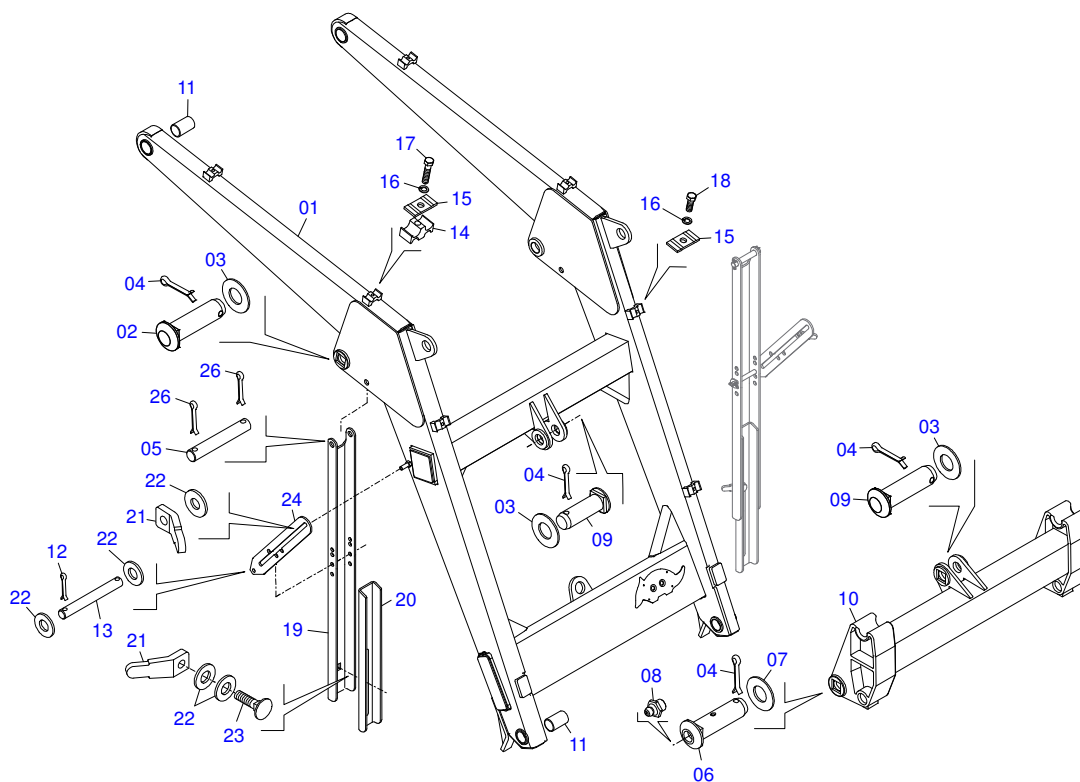
Artículo	Código	Descripción	QT
01	0521064253	CHASIS DERECHO PCA 600 NHTL85E S713	01
02	0521064252	CHASI IZQUIERDO PCA600 NHTL85E S713	01
03	0501069121	ZAPATA CHASIS DER	01
04	0501069122	ZAPATA CHASIS IZQUIERDO	01
05	0501042819	VARON 1.1/4"NC X 850	01
05A	0501018845	VARON 1./4" X 850	01
05B	0501810087	TUERCA - 1.1/4 UNC 7FPP (SEXT.2) SA	04
06	0521061682	EJE FIJACIÓN SOPORTE MÓVIL	02
07	0503030012	PASADOR ABIERTO	02
08	0571014582	SEPARADOR PCA/PD NHTL85E	02
09	0503010023	ARANDELA PRESION	06
10	0503013111	TORNILLO M20 X 2,5 X 65	06
11	0571014616	BATIDOR PCA/PD NHTL85E S0713	02
12	0501010500	TORNILLO 3/4"UNC X3"	04
13	0501010322	ARANDELA PLANA 20.50 X 46 X 4.75	08
14	0503010023	ARANDELA PRESION	04
15	0503010014	TUERCA 3/4" UNC	04
16	0503812693	TORNILLO M16 X 2 X 75 C S 8.8 SA	04
17	0503010023	ARANDELA PRESION	08
18	0503013366	TORNILLO M20 X 2,5 X 110	04
19	0521065454	FIJADOR PCA NH TL 75/85/95E	01
20	0503010025	ARANDELA PRESION 3/8	02
21	0503011334	TORNILLO 3/8 UNC X 3/4	02
22	0503062302	EXTENSOR	01
23	0503810363	SCREW 5/16	02
24	0503010179	ARANDELA PRESION	02
25	0503810337	TUERCA 5/16 NC SA	02
26	0501068213	CLAVE DOBLE 5/8 X 3/4	01
27	0521064354	TORRE MOVIL DERECHA	01
28	0521064355	TORRE MOVIL IZQUIERDA - PCA NH	01
29	0511019519	EJE ARTIC 37,2/37,0X131,5	02
30	0511019685	ARANDELA PLANA	04
31	0503010534	PASADOR ABIERTO 3/8 X 2.1/2	04



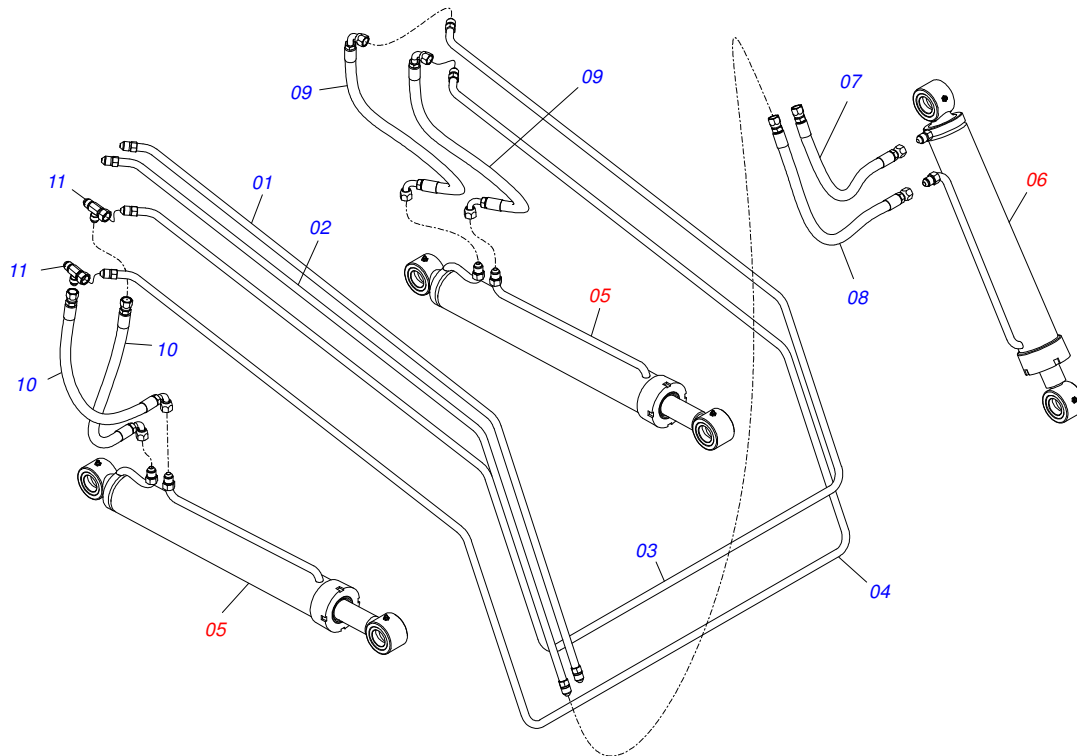
PCA600 NH TL75A95E/CASE BT SC SL
CONJUNTO CHASIS PCA 600 NH - BT SC

Página 2
0909092339

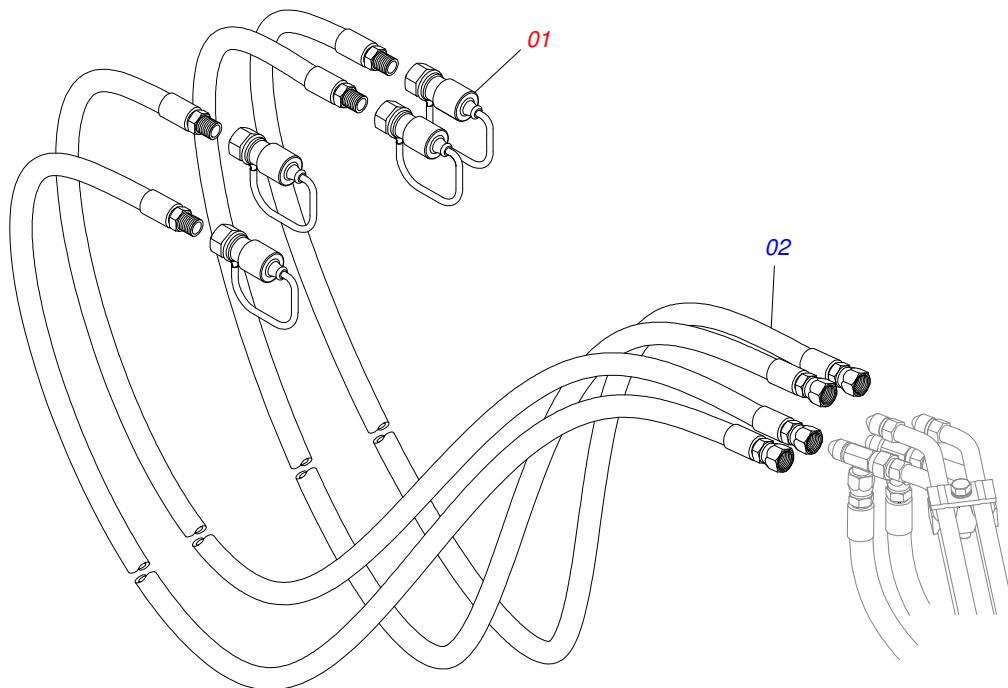
Artículo	Código	Descripción	QT
32	0503010002	GRASERA 1800	02
33	0511019520	EJE ARTIC 37,2/37,0 X 131,5	02



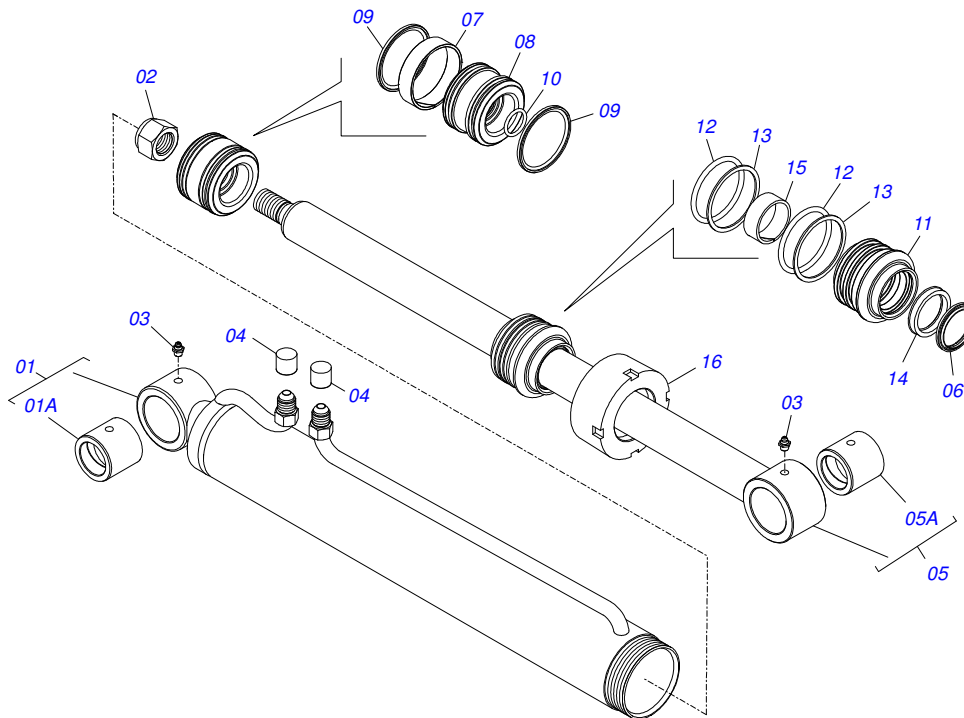
Artículo	Código	Descripción	QT
01	0501069933	APOYO MOVIL PCA 600 AX 5.80	01
02	0521010904	EJE ARTIC 37,2/37,0X113	02
03	0511019685	ARANDELA PLANA	04
04	0503010534	PASADOR ABIERTO 3/8 X 2.1/2	10
05	0511013598	EJE UNION 3/4 X 120	02
06	0511019519	EJE ARTIC 37,2/37,0X131,5	02
07	0501012916	ARANDELA PLANA 38,50 X 66 X 4,75 ZN	02
08	0503010002	GRASERA 1800	04
09	0511019521	EJE ARTIC 37,2/37,0X121	02
10	0501069934	SOPORTE ARTICULACION PCA 600 AX 5.80-4	01
11	0501110253	BUJE 37,70 X 55 X 70 PCA	04
12	0503010071	PASADOR ABIERTO 3/16 X 1	04
13	0521012823	EJE UNION 12,7 X 122 PCA 800 ZN	02
14	0502012702	SOPORTE CUERPO PRESILHA	03
15	0531011180	CUERPO SUPERIOR PRESILLA	05
16	0503010180	ARANDELA PRESION 7/16"	05
17	0503012555	TORNILLO 7/16" UNC X 2"	03
18	0503011102	TORNILLO 7/16 UNC X 1.1/4	03
19	0561016401	CUERPO DESCANSO	02
20	0561016619	DESCANSO COMPLEMENTO	02
21	0561016329	FIJADOR TRABA DESCANSO	04
22	0511017302	ARANDELA PLANA 13.5 X 32.5 X 3.00	10
23	0503014378	TORNILHO 1/2' X 1.1/2"	02
24	0511019634	TRABA DESCANSO	02
26	0503010071	PASADOR ABIERTO 3/16 X 1	04



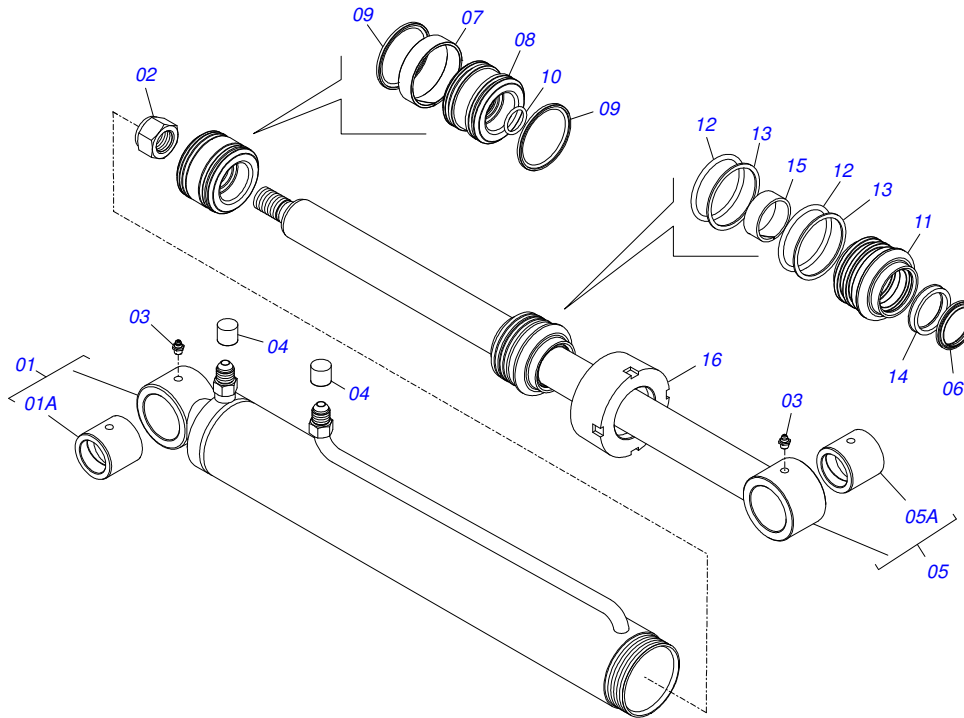
Artículo	Código	Descripción	QT
01	0501068615	DISTRIBUIDOR ACEITE COMPLETO	01
02	0521062856	DISTRIBUIDOR ACEITE INFERIOR INTERNA	01
03	0511060287	DISTRIBUIDOR ACEITE INT PCA AX 5.80-4	01
04	0511060288	DISTRIBUIDOR ACEITE EXT PCA AX 5.80-4	01
05	0511057917	CILINDRO HIDRAULICO	02
06	0511057887	CILINDRO HIDRÁULICO	01
07	0501080635	MANGUERA 3/8" X 500 TR-TR	01
08	0501080709	MANGUERA 3/8" X 550 TR-TR	01
09	0501080688	MANGUERA 3/8 X 650 TC-TC 90G	02
10	0501080599	MANGUERA 3/8 X 650 TC-TR	02
11	0503011968	ADAPTADOR T CON TUERCA	02



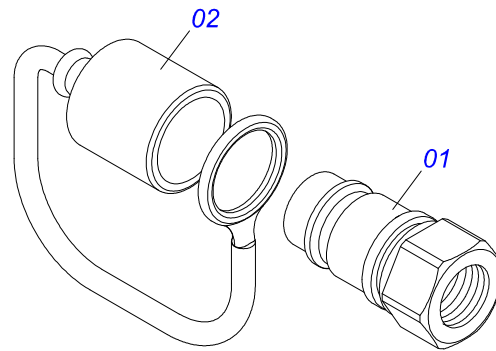
Artículo	Código	Descripción	QT
01	0501053834	MACHO ENG RAP 1/2 NPT CON TAPA	04
02	0501081124	MANGUERA 3/8" X 4200-TM TR	04



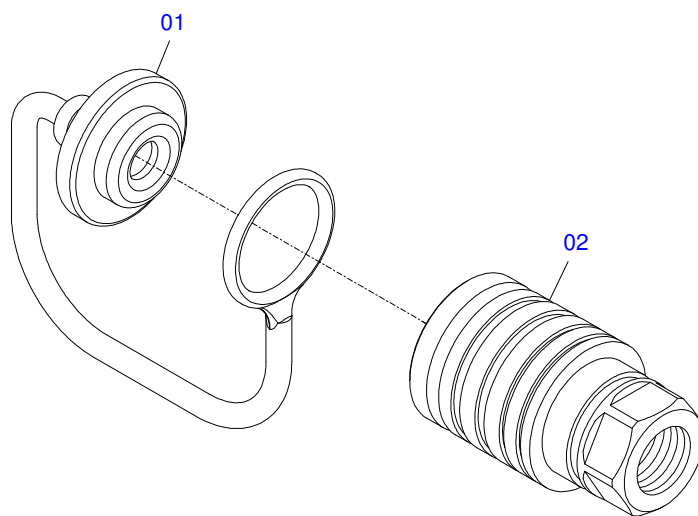
Artículo	Código	Descripción	QT
01	0521064582	CAMISA Ø76,20 X 630	01
01A	0521010514	BUJE INT 38,1 X 52,9 X 50	01
02	0503010063	TUERCA 1" UNF	01
03	0503010002	GRASERA 1800	02
04	0503030385	TAPON	02
05	0521066424	EXTENSOR AIRE	01
05A	0501110275	BUJE UNION 75 X 38,1 X 50	01
06	0503010761	ANILLO RASCADOR D-1750	01
07	0503018140	ANILLO GUIA	01
08	0581010304	EMBOLO	01
09	0503018138	ANILLO BS	02
10	0503010042	ANILLO O'RING 2-214 N 3006-9B	01
11	0581010301	SOPORTE ANILLOS	01
12	0503010343	ANILLO O'RING 2-334 N 3006-9B	02
13	0503011059	ANILLO BACK-UP 8-334	02
14	0503017937	ANILLO	01
15	0503017938	ANILLO GUIA	01
16	0502011899	TAPA MOVIL 76,2	01



Artículo	Código	Descripción	QT
01	0511063212	CAMISA 76,20 X 592,50 PCA 600	01
01A	0521010514	BUJE INT 38,1 X 52,9 X 50	01
02	0503010063	TUERCA 1" UNF	01
03	0503010002	GRASERA 1800	02
04	0503030385	TAPON	02
05	0521066425	EXTENSOR 44,45 X 605 PCA 600	01
05A	0501110275	BUJE UNION 75 X 38,1 X 50	01
06	0503010761	ANILLO RASCADOR D-1750	01
07	0503018140	ANILLO GUIA	01
08	0581010304	EMBOLO	01
09	0503018138	ANILLO BS	02
10	0503010042	ANILLO O'RING 2-214 N 3006-9B	01
11	0581010301	SOPORTE ANILLOS	01
12	0503010343	ANILLO O'RING 2-334 N 3006-9B	02
13	0503011059	ANILLO BACK-UP 8-334	02
14	0503017937	ANILLO	01
15	0503017938	ANILLO GUIA	01
16	0502011899	TAPA MOVIL 76,2	01



Artículo	Código	Descripción	QT
01	0503011627	MACHO ENGANCHE RAP AGR 1/2 NPT	01
02	0503011882	TAPA PLASTICA P/ ENG RAP	01



Artículo	Código	Descripción	QT
01	0503011883	TAPA PLASTICA P/ ENG RAP FEMEA	01
02	0503011628	HEMBRA ENGANCHE RAP AGR 1/2NPT	01



MARCHESAN IMPLEMENTOS E MÁQUINAS AGRÍCOLAS TATU S.A.
AV. Marchesan, 1979 - Casilla de Correos, 131 - CEP 15994-900 - Matão - SP - Brazil
Fono +55 16.3382-8282
(FAX Parts) + 55 16.3382. 8297 - (Export) + 55 16.3382.1003
e.mail: tatu@marchesan.com.br www.marchesan.com.br

Publicaciones Técnicas: Desarrollo
JOSÉ DOMINGOS GASPARI

Publicaciones Técnicas: Revisión
JOSÉ DOMINGOS GASPARI

Contactos Catálogo:
E-mail = jgaspari@marchesan.com.br

**ORIGINAL PARTS
TATU**

