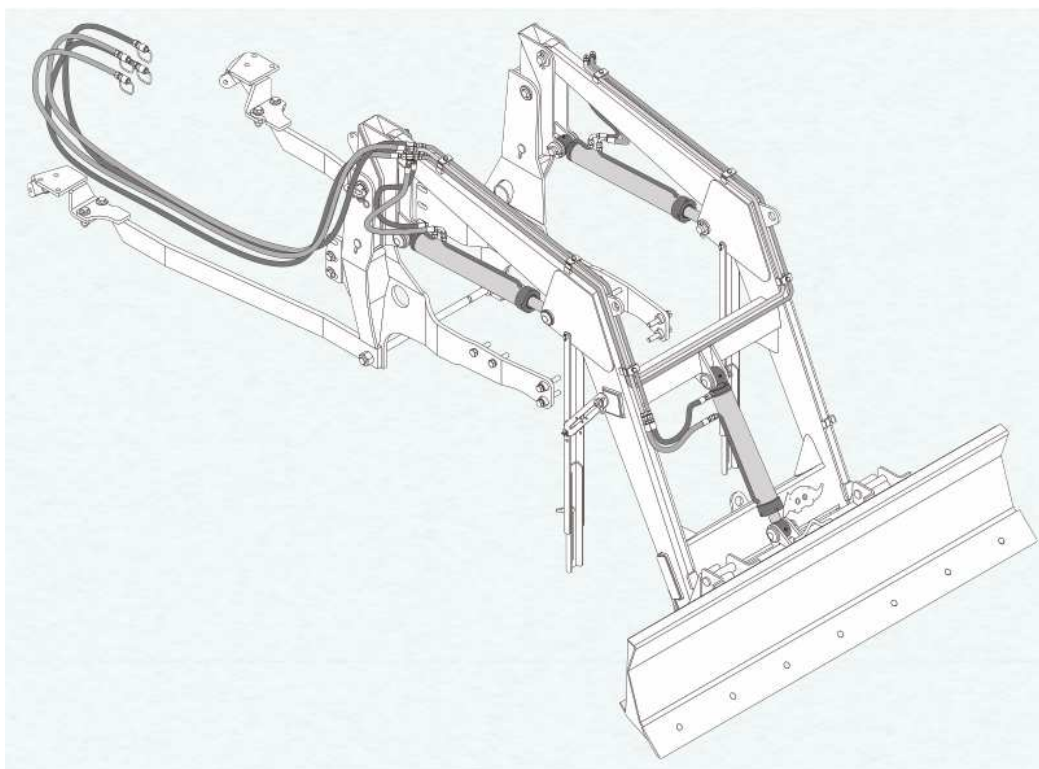


# CATÁLOGO DE PEÇAS

## PCA - PLAINAS CARREGADEIRAS AGRÍCOLAS

PCA 600 NH TL 75 A 95E CASE BT SC

Código: 0501091848



Série: S-0713

Rev.: 00

Data Rev.: ABRIL/2017

PEÇAS ORIGINAIS  
TATU



# PRODUTOS

**Código**

0106111403

**Descrição**

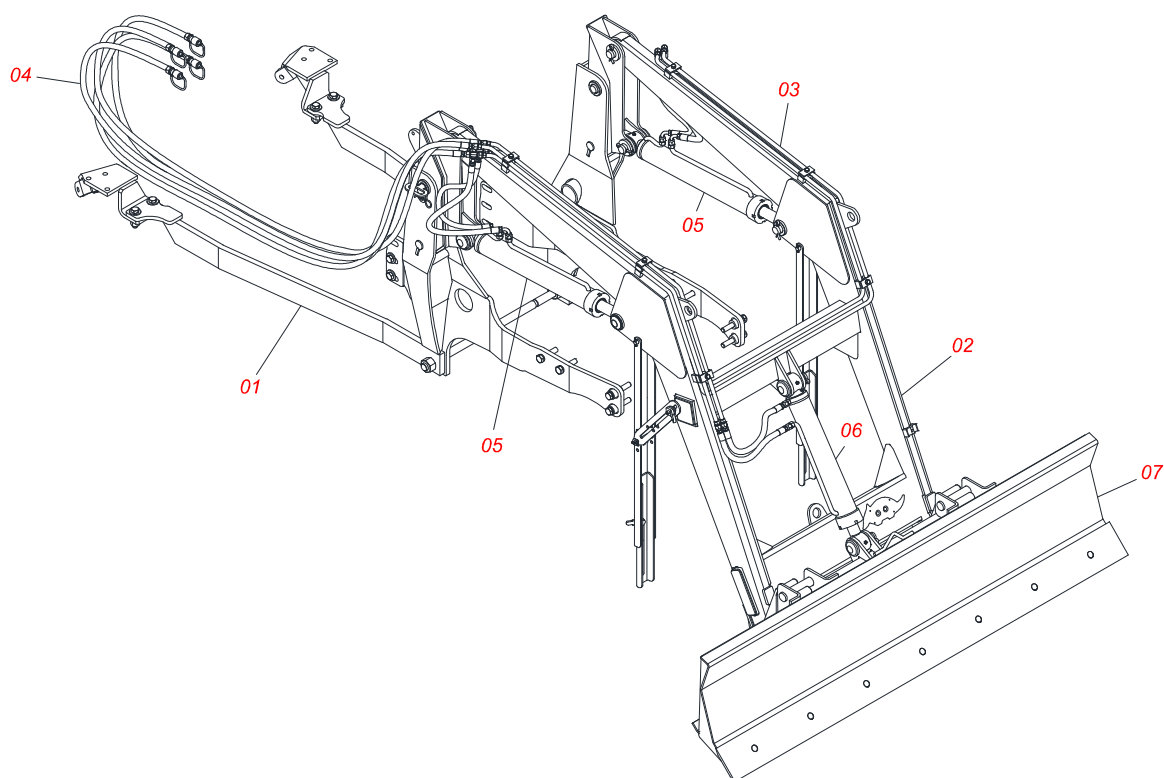
PCA 600 NH TL75/85/95E/CASE BT SC

## **ATENÇÃO: IMPORTANTE**

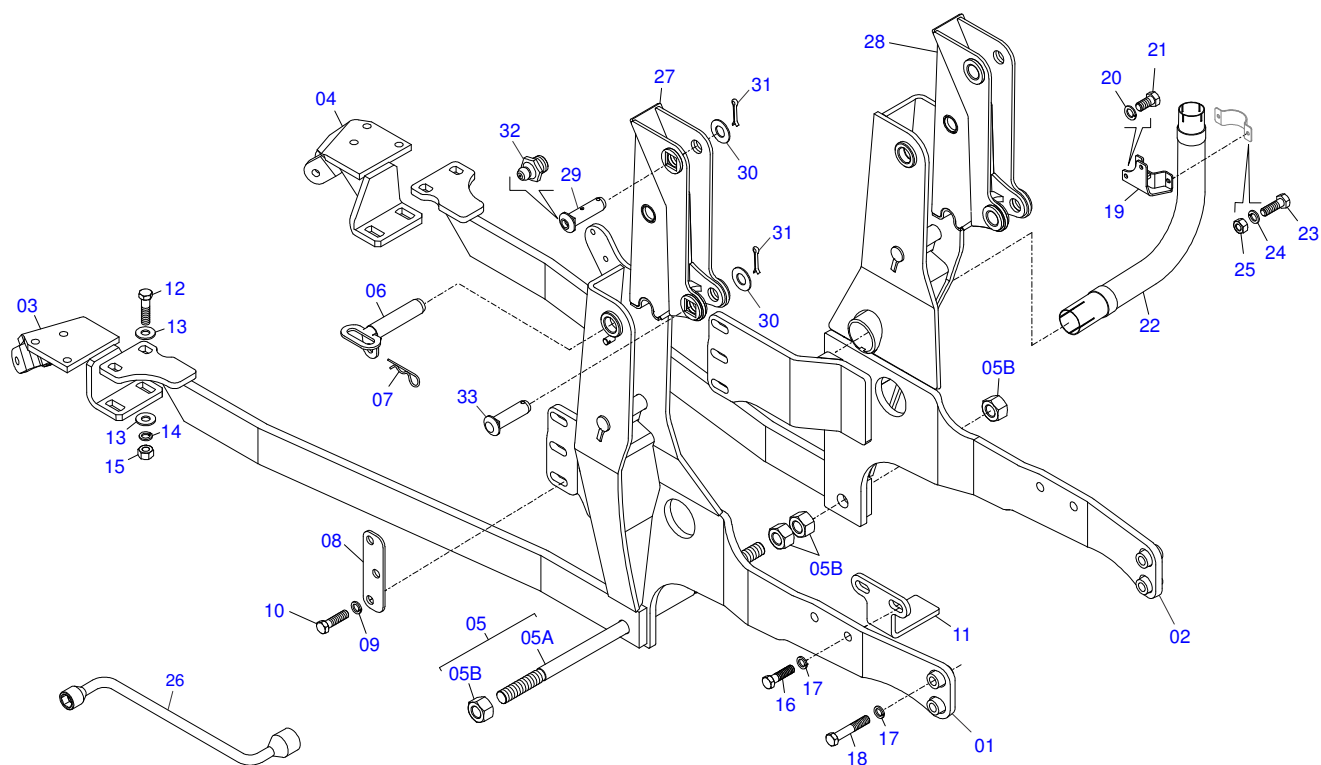
A MARCHESAN S/A RESERVA O DIREITO DE APERFEIÇOAR E/ OU ALTERAR AS CARACTERÍSTICAS TÉCNICAS DE SEUS PRODUTOS, SEM A OBRIGAÇÃO DE ASSIM PROCEDER COM OS JÁ COMERCIALIZADOS E SEM CONHECIMENTO PRÉVIO DA REVENDA OU DO CONSUMIDOR.

# INDICE

0106111403	PCA 600 NH TL75/85/95E/CASE BT SC	.....	1
0909092339	CONJUNTO DO CHASSI PCA 600 NH - BT SC	.....	2
0909092340	CONJUNTO SUPORTE MOVEL PCA 600	.....	3
0909092341	CIRCUITO HIDR SUP MOVEL PCA 600	.....	4
0909092342	CIRCUITO HDRAULICO PCA 600 BT	.....	5
0511057917	CILINDRO HIDRAULICO 44,45X76,20X865X522 PCA 600	.....	6
0511057887	CIL HIDR 44,45 X 76,20 X 668 X 418 PCA 600	.....	7
0909092343	LÂMINA - LDA 2200 COMPLETA	.....	8
0501053834	MACHO ENGATE RAPIDO AGR 1/2 NPT C/TAMPA	.....	9



Item	Código	Descrição	Ver Pág.
01	0909092339	CONJUNTO DO CHASSI PCA 600 NH - BT SC	2
02	0909092340	CONJUNTO SUPORTE MOVEL PCA 600	3
03	0909092341	CIRCUITO HIDR SUP MOVEL PCA 600	4
04	0909092342	CIRCUITO HDRAULICO PCA 600 BT	5
05	0511057917	CILINDRO HIDRAULICO 44,45X76,20X865X522 PCA 600	6
06	0511057887	CIL HIDR 44,45 X 76,20 X 668 X 418 PCA 600	7
07	0909092343	LÂMINA - LDA 2200 COMPLETA	8



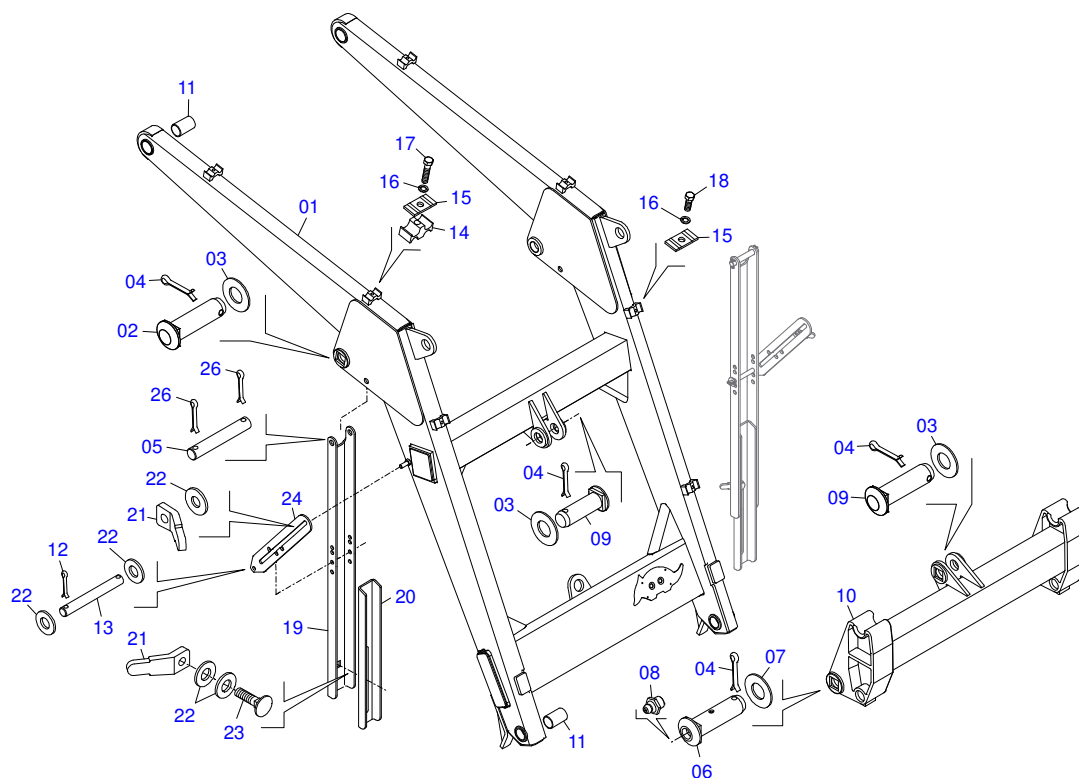
Item	Código	Descrição	Ver Pág.	QT
01	0521064253	CHASSI DIR PCA 600 NHTL85E S713		01
02	0521064252	CHASSI ESQ PCA600 NHTL85E S713		01
03	0501069121	SAPATA CHASSI DIR PCA NH TL 65		01
04	0501069122	SAPATA CHASSI ESQ PCA NH TL 65		01
05	0501042819	VARAO 1.1/4 NC X 850 COMPL		01
05A	0501018845	VARAO 1.1/4 X 850 CBT 8450-4		01
05B	0501810087	PORCA 1.1/4 UNC 7FPP (SEXT.2) SA		04
06	0521061682	EIXO FIXAÇÃO SUPT MOVEL PCA 600/800		02
07	0503030012	CUPILHA 4 X 88		02
08	0571014582	CALCO FIX CENTRAL PCA/PD NHTL85E		02
09	0503010023	ARRUELA PRESSAO 3/4 ZN 1K01584		06
10	0503013111	PARAF M20 X 2,5 X 65 C S 10.9 ZN		06
11	0571014616	BATEDOR PCA/PD NHTL85E S0713		02
12	0501010500	PARAF 3/4 UNC X 3 C S G.5 ZN		04
13	0501010322	ARRUELA LISA 20,50 X 46 X 4,00 ZN		08
14	0503010023	ARRUELA PRESSAO 3/4 ZN 1K01584		04
15	0503010014	PORCA S. 3/4 UNC (PESADA) G.5 ZN		04
16	0503812693	PARAF M16 X 2 X 75 C S 8.8 SA		04
17	0503010023	ARRUELA PRESSAO 3/4 ZN 1K01584		08
18	0503013366	PARAF M20 X 2,5 X 110 C S 10.9 ZN		04
19	0521065454	FIXD ESCAP PCA NH TL 75/85/95E		01
20	0503010025	ARRUELA PRESSAO 3/8 ZN 1K01527		02
21	0503011334	PARAF 3/8 UNC X 3/4 C S G.5 ZN		02
22	0503062302	PROLONG FLEXIVEL ESCAP PCA NH TL E		01
23	0503810363	PARAF 5/16 UNC X 1 C S G.2 SA		02
24	0503010179	ARRUELA PRESSAO 5/16 ZN 1K01528		02
25	0503810337	PORCA 5/16 NC SA		02
26	0501068213	CHAVE DUPLA 5/8 X 3/4 CABO CIL PD		01
27	0521064354	TORRE MOV DIR - PCA NH TL85E/CASE80		01
28	0521064355	TORRE MOV ESQ PCA NH TL85E/CASE80		01
29	0511019519	EIXO ARTIC 37,2X 131,5 PQ P/GRAX ZN PCA 600		02



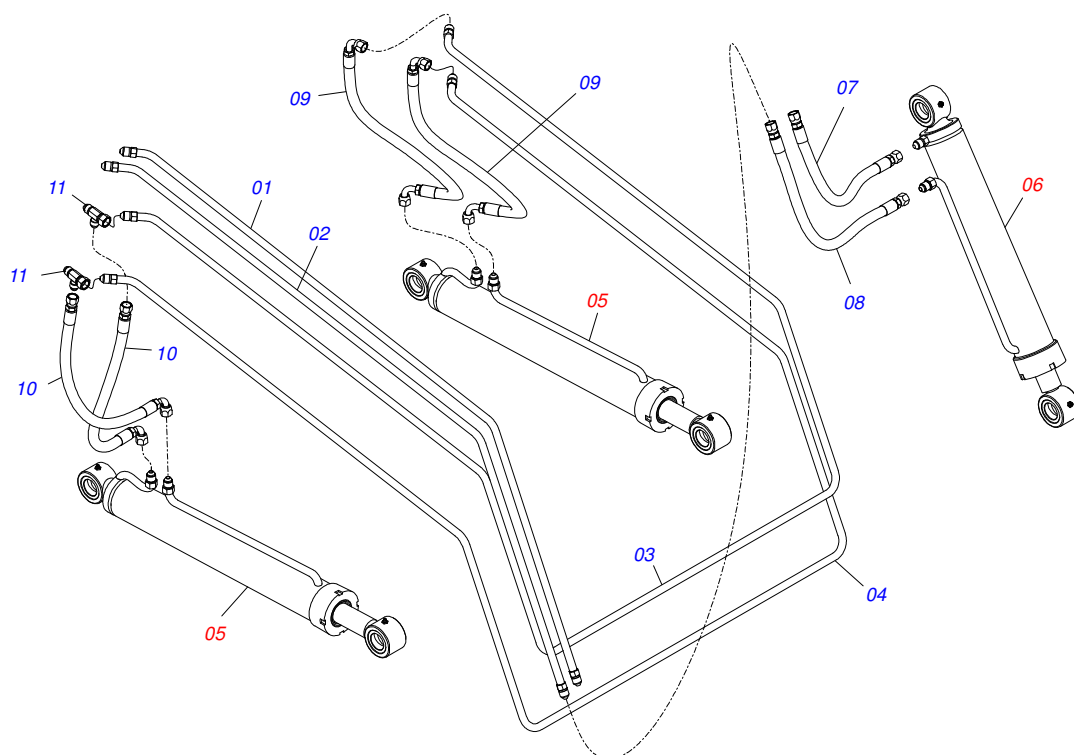
**PCA 600 NH TL 75 A 95E CASE BT SC**  
**CONJUNTO DO CHASSI PCA 600 NH - BT SC**

Página 2  
0909092339

Item	Código	Descrição	Ver Pág.	QT
30	0511019685	ARRUELA LISA 38,50 X 60 X 1,90 ZN		04
31	0503010534	CONTRAPINO 3/8 X 2.1/2 ZN 1G13300		04
32	0503010002	GRAXEIRA 1800		02
33	0511019520	EIXO ARTIC 37,2/37X133,5 PQ PCA ZN		02

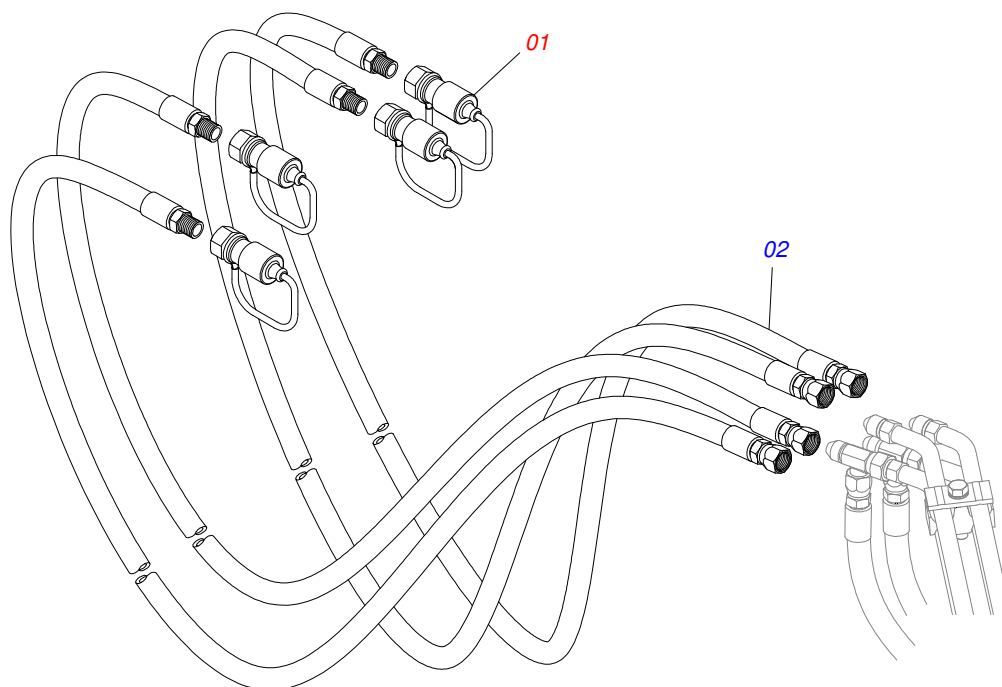


Item	Código	Descrição	Ver Pág.	QT
01	0501069933	SUPORTE MOVEL PCA 600 AX 5.80		01
02	0521010904	EIXO ARTIC 37,2 X 113 PQ PCA600 ZN		02
03	0511019685	ARRUELA LISA 38,50 X 60 X 1,90 ZN		04
04	0503010534	CONTRAPINO 3/8 X 2.1/2 ZN 1G13300		10
05	0511013598	EIXO JUNCAO 3/4 X 120 PCA ZN		02
06	0511019519	EIXO ARTIC 37,2X 131,5 PQ P/GRAX ZN PCA 600		02
07	0501012916	ARRUELA LISA 38,50 X 66 X 4,75 ZN		02
08	0503010002	GRAXEIRA 1800		04
09	0511019521	EIXO ARTIC 37,2/37,0 X 121 PQ PCA 600 ZN		02
10	0501069934	SUPORTE ARTICULADOR PCA 600 AX 5.80-4		01
11	0501110253	BUCHA 37,70 X 55 X 70 PCA		04
12	0503010071	CONTRAPINO 3/16 X 1		04
13	0521012823	EIXO JUNCAO 12,70 1/2 X 122 PCA 800		02
14	0502012702	CORPO SUP PRESILHA R7/16		03
15	0531011180	CORPO SUP PRESILHA PCA		05
16	0503010180	ARRUELA PRESSAO 7/16 ZN 1K01546		05
17	0503012555	PARAF 7/16 UNC X 2 C S RT G.7 ZN		03
18	0503011102	PARAF 7/16 UNC X 1.1/4 C S G.5 ZN		03
19	0561016401	CORPO DESCANSO PCA 600/800		02
20	0561016619	COMPLEMENTO DESCANSO 570 PCA		02
21	0561016329	FIXADOR TRAVA DESCANSO PCA		04
22	0511017302	ARRUELA LISA 13,50 X 32,50 X 3,0 ZN		10
23	0503014378	PARAF 1/2 UNC X 1.1/2 CAPQ G.5 ZN		02
24	0511019634	TRAVA DESC PCA		02
26	0503010071	CONTRAPINO 3/16 X 1		04

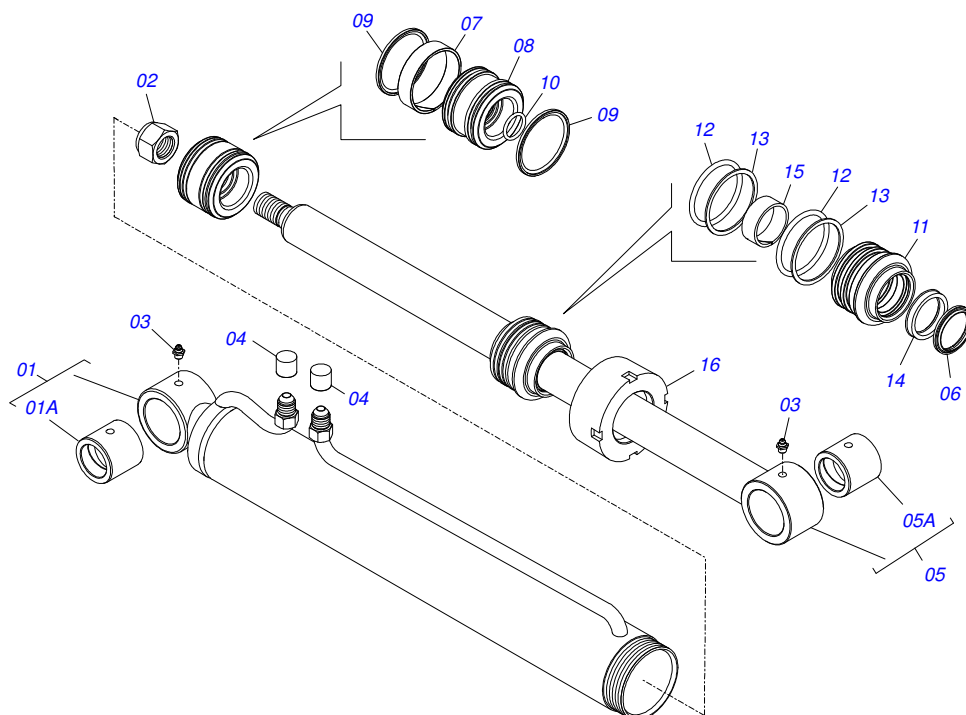


Item	Código	Descrição	Ver Pág.	QT
01	0501068615	DISTRIBUIDOR OLEO SUPERIOR INTERNO BT SC	PCA	01
02	0521062856	DISTRIBUIDOR OLEO SUP EXTER	PCA BT SC	01
03	0511060287	DISTR OLEO INT	PCA AX 5.80-4	01
04	0511060288	DISTR OLEO EXT	PCA AX 5.80-4	01
05	0511057917	CILINDRO HIDRAULICO 44,45X76,20X865X522	PCA 6 600	02
06	0511057887	CIL HIDR 44,45 X 76,20 X 668 X 418	PCA 600	7
07	0501080635	MANG 3/8 X 500 TR-TR		01
08	0501080709	MANG 3/8 X 550 TR-TR		01
09	0501080688	MANG 3/8 X 650 TC-TC 90G		02
10	0501080599	MANG 3/8 X 650 TR-TC		02
11	0503011968	ADAPT T C/PORCA GIRAT LAT3/4 8R6X-S		02

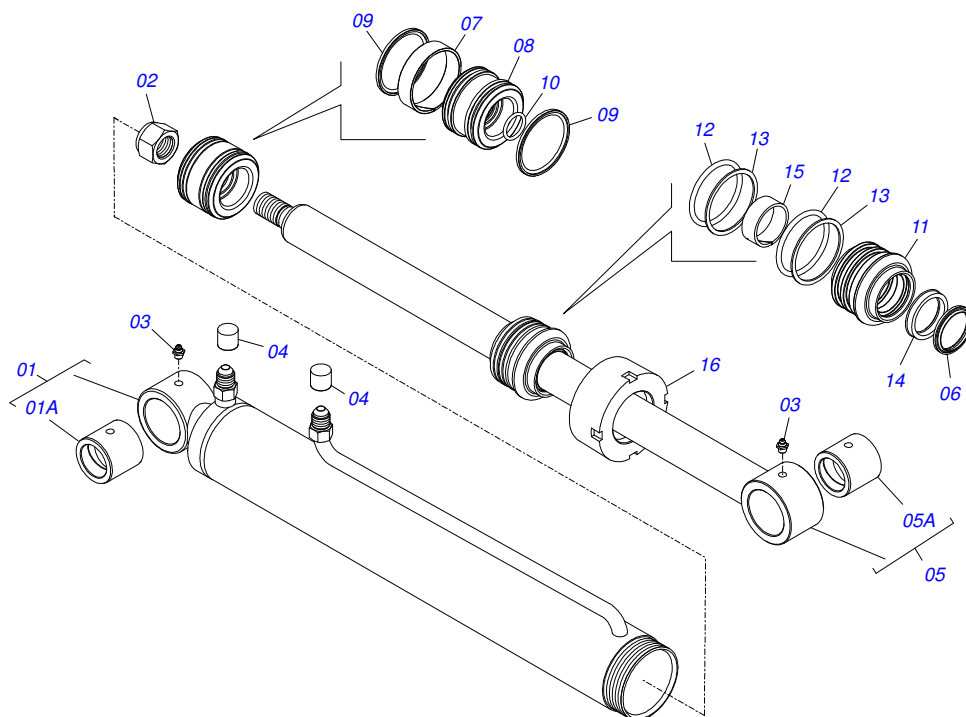




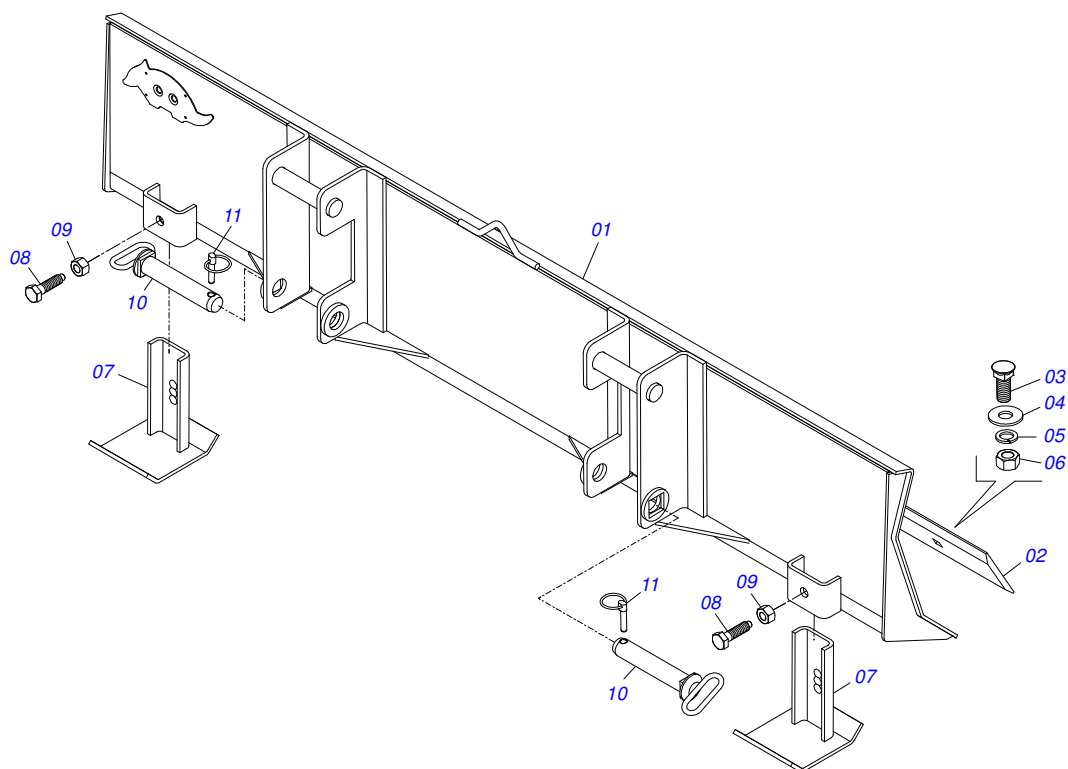
Item	Código	Descrição	Ver Pág.	QT
01	0501053834	MACHO ENGATE RAPIDO AGR 1/2 NPT C/TAMPA	9	04
02	0501081124	MANG 3/8 X 4200 TR-TM		04



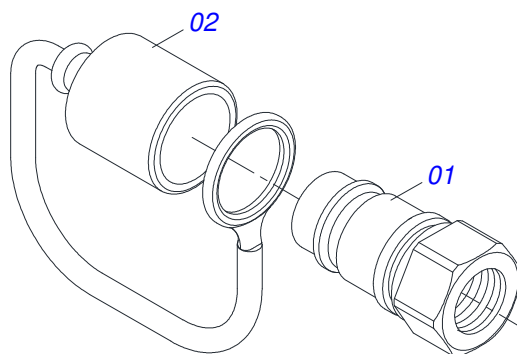
Item	Código	Descrição	Ver Pág.	QT
01	0521064582	CAMISA Ø76,20 X 630		01
01A	0521010514	LUVA INT 38,1/38,2 X 52,9 X 50		01
02	0503010063	PORCA S. AUTOTRAV C/NYLON 1 UNS ALTA G.5 ZN		01
03	0503010002	GRAXEIRA 1800		02
04	0503030385	PLUG CILINDRICO N-002		02
05	0521066424	EXTENSOR 44,45 X 794 PCA 600		01
05A	0501110275	LUVA JUNCAO 75 X 38,1 X 50		01
06	0503010761	ANEL RASPD D-1750		01
07	0503018140	ANEL GUIA W2-3000-750 (1147)		01
08	0581010304	EMBOLO 44,45 X 76,20 PCA		01
09	0503018138	ANEL BS OE076205200211C BR		02
10	0503010042	ANEL O RING 2-214 N 3006-9B 1G05116		01
11	0581010301	SUPT ANEIS 44,45 X 76,20 PCA 600		01
12	0503010343	ANEL O RING 2-334 N 3006-9B 1G85259		02
13	0503011059	ANEL BACK-UP 8-334 1G31146		02
14	0503017937	GAXETA 1870-1750-375-B POLYMAX		01
15	0503017938	ANEL GUIA W2-2000-750 (1734)		01
16	0502011899	TAMPA MOVEL 76,2 STA3		01



Item	Código	Descrição	Ver Pág.	QT
01	0511063212	CAMISA 76,20 X 592,50 PCA 600 MF 250X		01
01A	0521010514	LUVA INT 38,1/38,2 X 52,9 X 50		01
02	0503010063	PORCA S. AUTOTRAV C/NYLON 1 UNS ALTA G.5 ZN		01
03	0503010002	GRAXEIRA 1800		02
04	0503030385	PLUG CILINDRICO N-002		02
05	0521066425	EXTENSOR 44,45 X 605 PCA 600		01
05A	0501110275	LUVA JUNCAO 75 X 38,1 X 50		01
06	0503010761	ANEL RASPD D-1750		01
07	0503018140	ANEL GUIA W2-3000-750 (1147)		01
08	0581010304	EMBOLO 44,45 X 76,20 PCA		01
09	0503018138	ANEL BS OE076205200211C BR		02
10	0503010042	ANEL O RING 2-214 N 3006-9B 1G05116		01
11	0581010301	SUPT ANEIS 44,45 X 76,20 PCA 600		01
12	0503010343	ANEL O RING 2-334 N 3006-9B 1G85259		02
13	0503011059	ANEL BACK-UP 8-334 1G31146		02
14	0503017937	GAXETA 1870-1750-375-B POLYMAX		01
15	0503017938	ANEL GUIA W2-2000-750 (1734)		01
16	0502011899	TAMPA MOVEL 76,2 STA3		01



Item	Código	Descrição	Ver Pág.	QT
01	0511064165	LAMINA DIANT 2200 LAMINA LEVE 2200 PCA 600		01
02	0531019518	RASPADOR 2220 X 6 X 1/2 LAMINA LEVE		01
03	0501812239	PARAF 5/8 UNC X 1.3/4 CEPQ G.5 SA		07
04	0571810265	ARRUELA LISA 16,50 X 40 X 3,00 SA		07
05	0503011445	ARRUELA PRESSAO 5/8 SA		07
06	0503810013	PORCA 5/8 NC SA		07
07	0511064780	SAPATA ESTAB LAMINA LEVE		02
08	0501018246	PARAF 3/4 UNC X 3 C S P C G.5 ZN		02
09	0503010014	PORCA S. 3/4 UNC (PESADA) G.5 ZN		02
10	0521063680	PINO ENG (185) SAB PCA800		02
11	0503030430	PINO TRAVA 7/16 X 50		02



Item	Código	Descrição	Ver Pág.	QT
01	0503011627	MACHO ENG RAP AGR 1/2 NPT		01
02	0503011882	TAMPA PLASTICA P/ ENG RAP MACHO		01





**MARCHESAN IMPLEMENTOS E MÁQUINAS AGRÍCOLAS TATU S.A.**

AV. Marchesan, 1979 - Cx. Postal, 131 - CEP 15994-900 - Matão - SP - Brasil

FONE: (16) 3382-8282

(FAX Vendas): +55 16.3382-8297 - (FAX Exportação) + 55 16.3382.1003

e.mail: [tatu@marchesan.com.br](mailto:tatu@marchesan.com.br) Home Page: [www.marchesan.com.br](http://www.marchesan.com.br)

**Publicações Técnicas: Elaboração**  
JOSÉ DOMINGOS GASPARI

**Publicações Técnicas: Revisão**  
JOSÉ DOMINGOS GASPARI

*Contatos Catálogo:*  
*E-mail = [jgaspari@marchesan.com.br](mailto:jgaspari@marchesan.com.br)*

**PEÇAS ORIGINAIS  
TATU**

