

CATALOGO DE PARTES

RASTRA NIVELADORA

Código:

0501091843

Producto:

GNCR 28/36/40/44/52D - (EJE 1.1/2")



Serie:

S-0794

Revisión:

00

Fecha de Revisión:

JULHO/2018



PRODUCTOS

Código	Descripción
0102300198	GNCR 28 X 24 X 4,75DR 4E1.1/2 S0794
0102300170	GNCR 36 X 22 X 4,50 DM 4E1.1/2 S794
0102300168	GNCR 40 X 22 X 4,5 MT 4E1.1/2 S794
0102300218C	GNCR 40 X 24 X 4,75 DR 4E1.1/2 S/PN EXP S-0794
0102300227C	GNCR 40 X 24 X 4,75 MT 4E1.1/2 S/PN EXP S-0794
0102300227	GNCR 40 X 24 X 4,75 MT 4E1.1/2 S/PN S-0794
0102300197	GNCR 40 X 24 X 4,75DR 4E1.1/2 S0794
0102300199	GNCR 40X22X4,5DMDL E1.1/2 S/PN S794
0102300200	GNCR 40X22X4,5DMDL E1.1/2ETS/PNS794
0102300152	GNCR 40X24X4,75 DR E1.1/2 PN11 S794
0102300070	GNCR 44 X 22 X 4,50 EIXO 1.1/2 S794
0102300182	GNCR 44 X 24 X 4,75 DM DR 4EIX S794
0102300071	GNCR 48 X 22 X 4,50 DM 4EIXOS S-794
0102300108	GNCR 48 X 22 X 4,50 DM E1.1/2 S-794
0102300141	GNCR 48 X 24 X 4,75 DM E1.1/2 S-794
0102300211	GNCR 49X24X4,75 DMDR ESPECIAL S-794
0102300076	GNCR 52 X 22 X 4,5DM 4 EIXOS 1.1/2
0102300142	GNCR 52 X 24 X 4,75 DM E1.1/2 S0794
0102300160	GNCR 52X24X4,75 DM EI.1.1/2 PN11L15
0102300213	GNCR 52X24X4,75DM P11L15 4 EI.1.1/2

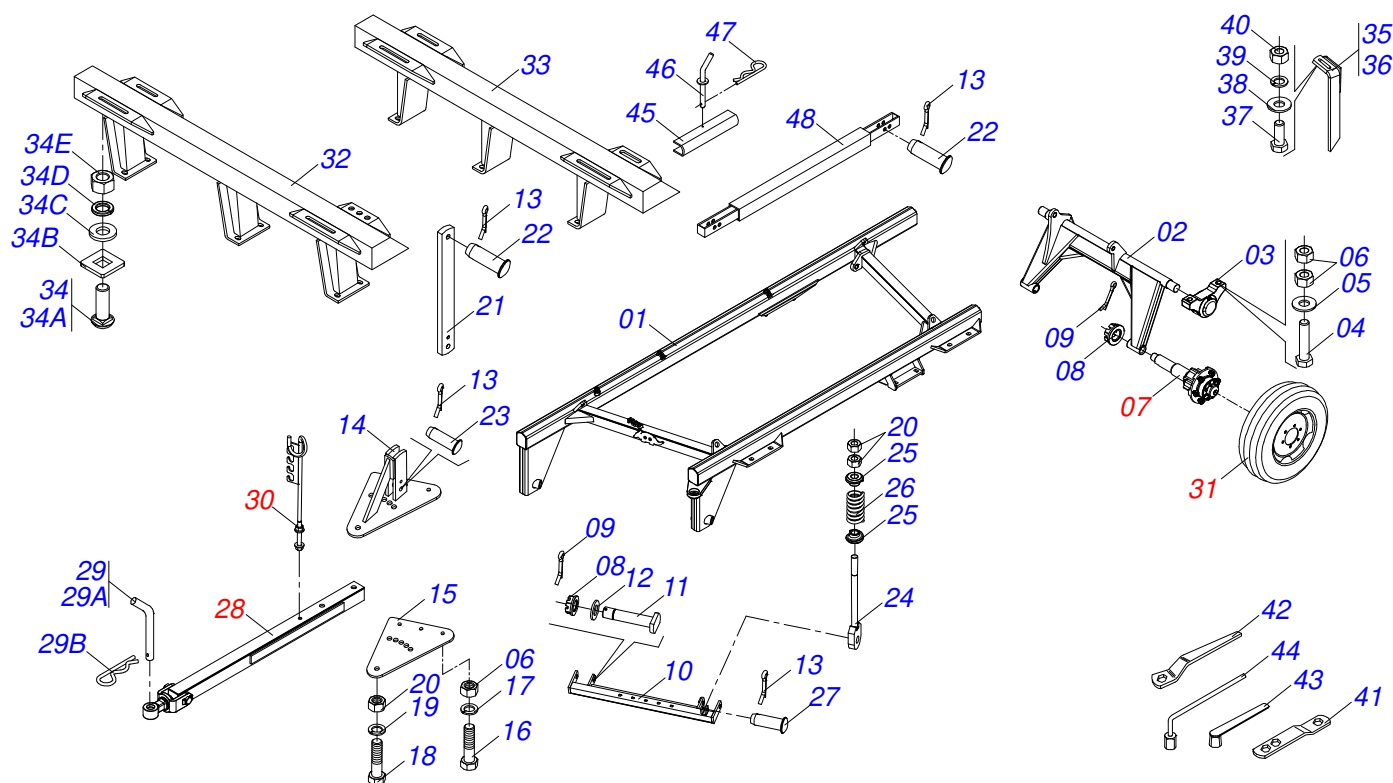
ATENCIÓN: IMPORTANTE

Marchesan S.A. se reserva el derecho de perfeccionar y/o cambiar las características técnicas de sus productos, sin previo aviso y sin la obligación de proceder con los ya comercializados y sin conocimiento previo del revendedor o consumidor.



ÍNDICE

0909094285	CHASIS COMPLETO - 28/36/40/44/52D	1
0501051634	RODADO SIN NEUMATICO	2
0501051142	CAJA RODADO CON RODILLO	3
0501041096	BARRA TRACCION COMPLETA	4
0501040257	SOPORTE MANGUERA 3/4" X 1200	5
0503060091	RUEDA CON NEUM 750 X 16-10L COMPLETO	6
0909094287	CIRCUITO HIDRAULICO - 28/36/40/44/52D	7
0511059180	CIL H 50,8X101,6X515	8
0501053834	ACOPLAMIENTO RAPIDO MACHO AGRICOLA CON TAPA - 1/2 NPT	9
0909094286	SECCIÓN DISCOS DELANTEROS Y TRASEROS - 28D	10
0909094288	SECCIÓN DISCOS DELANTEROS Y TRASEROS - 36D	11
0909092480	SECCIÓN DISCOS DELANTEROS Y TRASEROS - 40D	12
0909092481	SECCIÓN DISCOS DELANTEROS Y TRASEROS - 44D	13
0909094289	SECCIÓN DISCOS DELANTEROS Y TRASEROS - 52D	14
0501047055	CHUMACERA	15
0511041365	CHUMACERA	16
0501043028	CHUMACERA COMPLETA	17



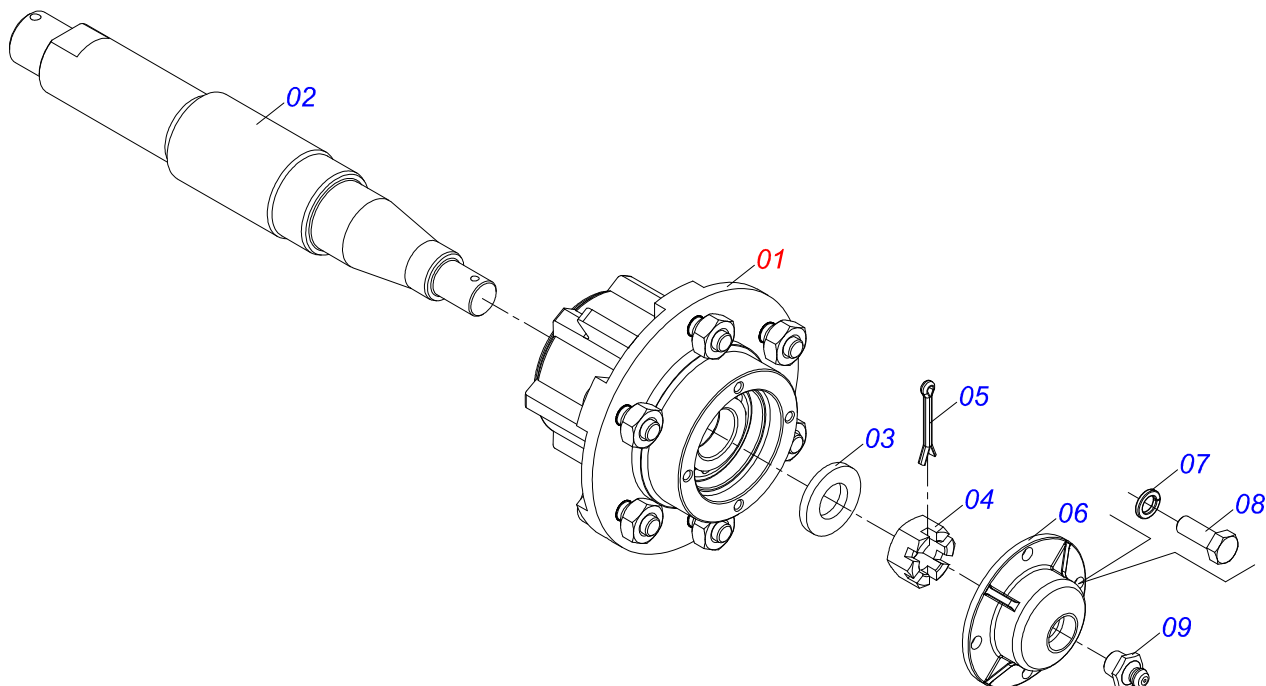
Artículo	Código	Descripción	Ver Pág.	28	36	40	44	52
01	0521062511	CUADRO GNCR 28 A 56		01	01	01	01	01
02	0501065518	RODADO		01	01	01	01	01
03	0501110856	CHUMACERA AGRICOLA ARTICULACION		02	02	02	02	02
04	0503010797	TORNILLO 3/4" UNC X 4"		04	04	04	04	04
05	0501010322	ARANDELA PLANA 20.50 X 46 X 4.75		04	04	04	04	04
06	0503010014	TUERCA 3/4" UNC		13	13	13	13	13
07	0501051634	RODADO SIN NEUMATICO	2	02	02	02	02	02
08	0501011301	TUERCA 1.1/2 UNC 6FPP 2.5/16		02	02	02	02	02
09	0503010010	PASADOR ABIERTO 1/4 X 2.1/2		04	04	04	04	04
10	0521062507	BARRA DE ENGANCHE		01	01	01	01	01
11	0531019497	EJE ARTICULADO 38,10 X 235		02	02	02	02	02
12	0551012215	ARANDELA PLANA		02	02	02	02	02
13	0503010571	PASADOR ABIERTO 1/4" X 1.1/2"		04	04	04	04	04
14	0501066099	PLACA SUPERIOR CON APOYO		01	01	01	01	01
15	0501010241	PLACA SUPERIOR/INFERIOR		01	01	01	01	01
16	0503011198	TORNILLO 3/4 UNC X 6 CS G.5 ZN		03	03	03	03	03
17	0503011442	ARANDELA PRESION 3/4"		04	04	04	04	04
18	0501010060	TORNILLO 1 UNC X 6.1/3		02	02	02	02	02
19	0503011438	ARANDELA PRESION		02	02	02	02	02
20	0501010059	TUERCA 1.5/8		11	11	11	11	11
21	0561019346	TORRE BARRA ESTABILIZADORA		01	01	01	01	01
22	0521010575	EJE UNION 25 X 85		03	03	03	03	03
23	0521810576	EJE UNION		01	01	01	01	01
24	0501064698	VARON RESORTE		01	01	01	01	01
25	0502020392	APOYO RESORTE		02	02	02	02	02
26	0503030441	RESORTE COMPRESION 68,5X145X12,70		01	01	01	01	01
27	0521010592	EJE UNION 27,80 X 80		01	01	01	01	01
28	0501041096	BARRA TRACCION COMPLETA	4	01	01	01	01	01
29	0501040343	CLAVIJA ENGANCHE COMPLETO		01	01	01	01	01
29A	0521010453	EJE UNION		01	01	01	01	01
29B	0503031035	PASADOR ABIERTO 6 X 88		01	01	01	01	01



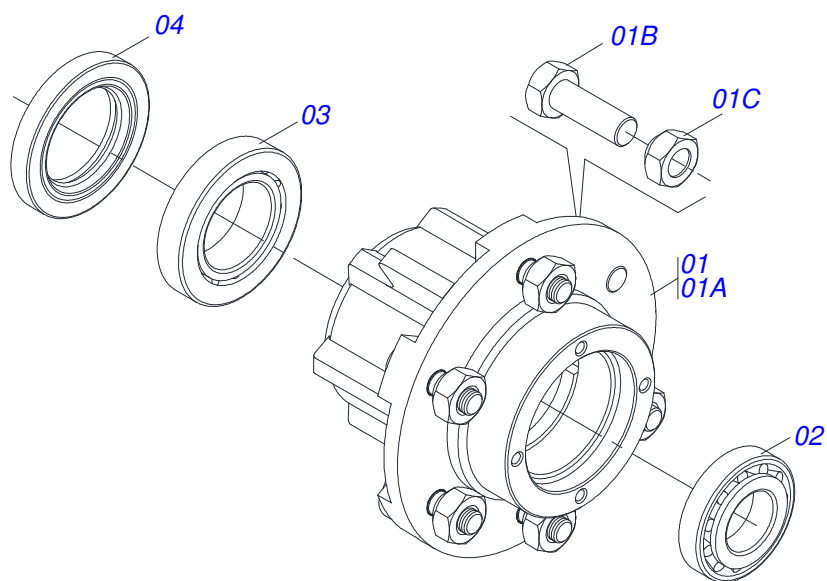
GNCR 28/36/40/44/52D - (EJE 1.1/2")
CHASIS COMPLETO - 28/36/40/44/52D

Página 1
0909094285

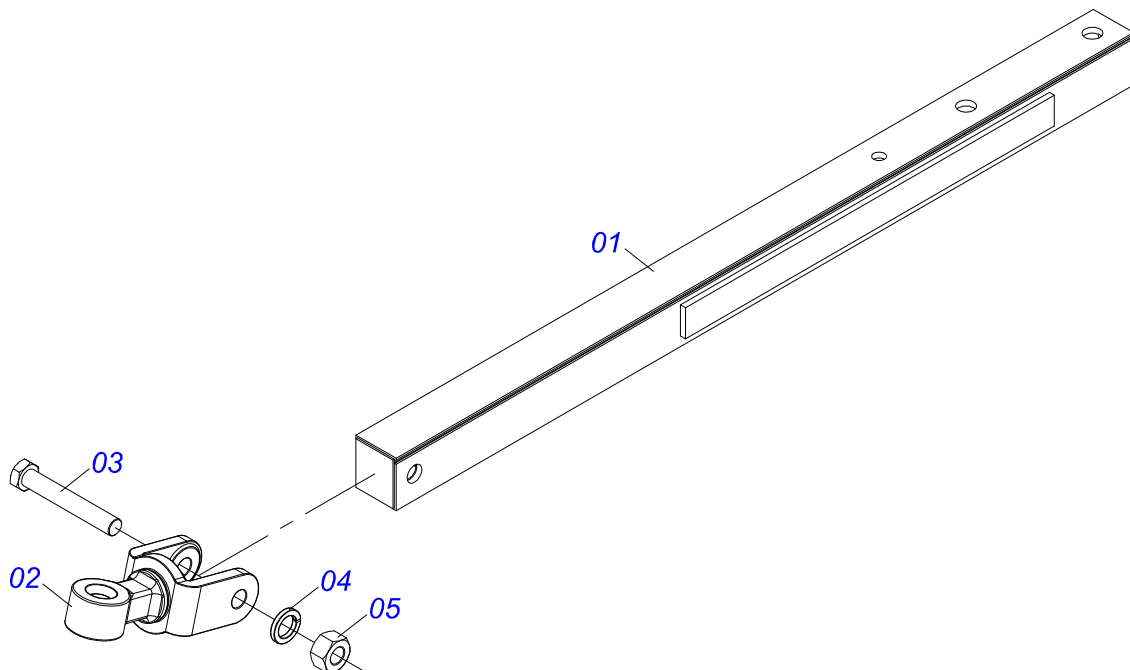
Artículo	Código	Descripción	Ver Pág.	28	36	40	44	52
30	0501040257	SOPORTE MANGUERA 3/4" X 1200	5	01	01	01	01	01
31	0503060091	RUEDA CON NEUM 750 X 16-10L COMPLETO	6	02	02	02	02	02
31.	0503060181	RUEDA CON NEUMATICO		02	02	02	02	02
32	0501068223	CHASIS DELANTERO		01	00	00	00	00
32.	0501065553	CHASIS DELANTERO		00	01	00	00	00
32..	0501065554	CHASIS DELANTERO		00	00	01	00	00
32...	0501066728	CHASIS DELANTERO 4190		00	00	00	01	00
32....	0501067260	CHASIS DELANTERO 4980		00	00	00	00	01
33	0501068224	CHASIS TRASERO		01	00	00	00	00
33.	0501065558	CHASIS TRASERO		00	01	00	00	00
33..	0501065559	CHASIS TRASERO		00	00	01	00	00
33...	0501066729	CHASIS TRASERO 4190		00	00	00	01	00
33....	0501067261	CHASIS TRASERO 4980		00	00	00	00	01
34	0501040877	TORNILLO 1" UNC X 3.1/4" COMPLETO		08	08	08	08	08
34A	0501010171	TORNILLO 1" UNC X 3.1/2"		08	08	08	08	08
34B	0502012861	TRABA TORNILLO 1"		08	08	08	08	08
34C	0501010065	ARANDELA PRESION 1"		08	08	08	08	08
34D	0503010012	ARANDELA PRESION 1"		08	08	08	08	08
34E	0501010059	TUERCA 1.5/8		08	08	08	08	08
35	0501063963	LIMPIADOR DELANTERO		09	11	13	13	17
36	0501063962	LIMPIADOR TRASERO		09	11	13	13	17
37	0503011082	TORNILLO 1/2" UNC X 1.3/4"		36	52	60	68	68
38	0511017302	ARANDELA PLANA 13.5 X 32.5 X 3.00		36	52	60	68	68
39	0503010019	ARANDELA PRESION 1/2"		36	52	60	68	68
40	0503010060	TUERCA 1/2" UNC		36	52	60	68	68
41	0511018451	LLAVE UNIVERSAL 5/8 X 3/4 X 1		01	01	01	01	01
42	0501010198	CLAVE 1.1/4 CABO CHATO		02	02	02	02	02
43	0501061617	LLAVE 1 CABO PLANO		01	01	01	01	01
44	0501068273	LLAVE 5/8 CABLE CILINDRICO		01	01	01	01	01
45	0511010839	TRABA P/ TRANSPORTE 200 X 54 X 9,50		01	01	01	01	01
46	0501068994	EJE TRABA 8,30 X 78		01	01	01	01	01
47	0503030168	PASADOR ABIERTO 3 X 50		01	01	01	01	01
48	0501064696	BARRA ESTABILIZADORA		01	01	01	01	01



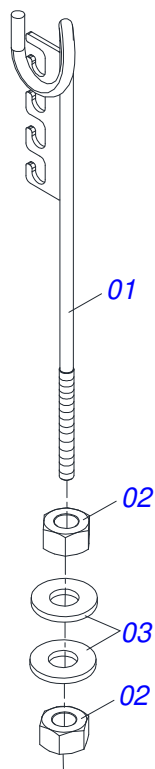
Artículo	Código	Descripción	Ver Pág.	QT
01	0501051142	CAJA RODADO CON RODILLO	3	01
02	0521010821	EJE 63,50 X 420		01
03	0501016545	ARANDELA PLANA		01
04	0503030009	TUERCA CASTILLO 1		01
05	0503010018	PASADOR ABIERTO 5/32 X 1.1/2		01
06	0502020591	TAPA PROTECCION		01
07	0503011444	ARANDELA PRESION		04
08	0503010358	TORNILLO 5/16 UNC X 7/8		04
09	0503010002	GRASERA 1800		01



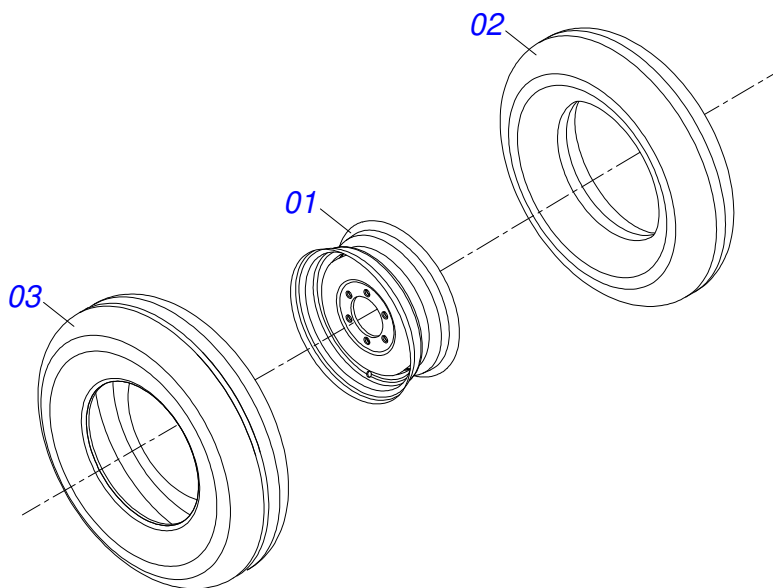
Artículo	Código	Descripción	Ver Pág.	QT
01	0501110728	CAJA RODADO		01
01A	0502011121	CAJA RODADO		01
01B	0501010127	TORNILLO ROD 9/16"UN X 1.7/8"		06
01C	0503010035	TUERCA CONICA 9/16		06
02	0503010037	RODAMIENTO 30207		01
03	0503010006	RODAMIENTO 32210		01
04	0503012928	RETENES		01



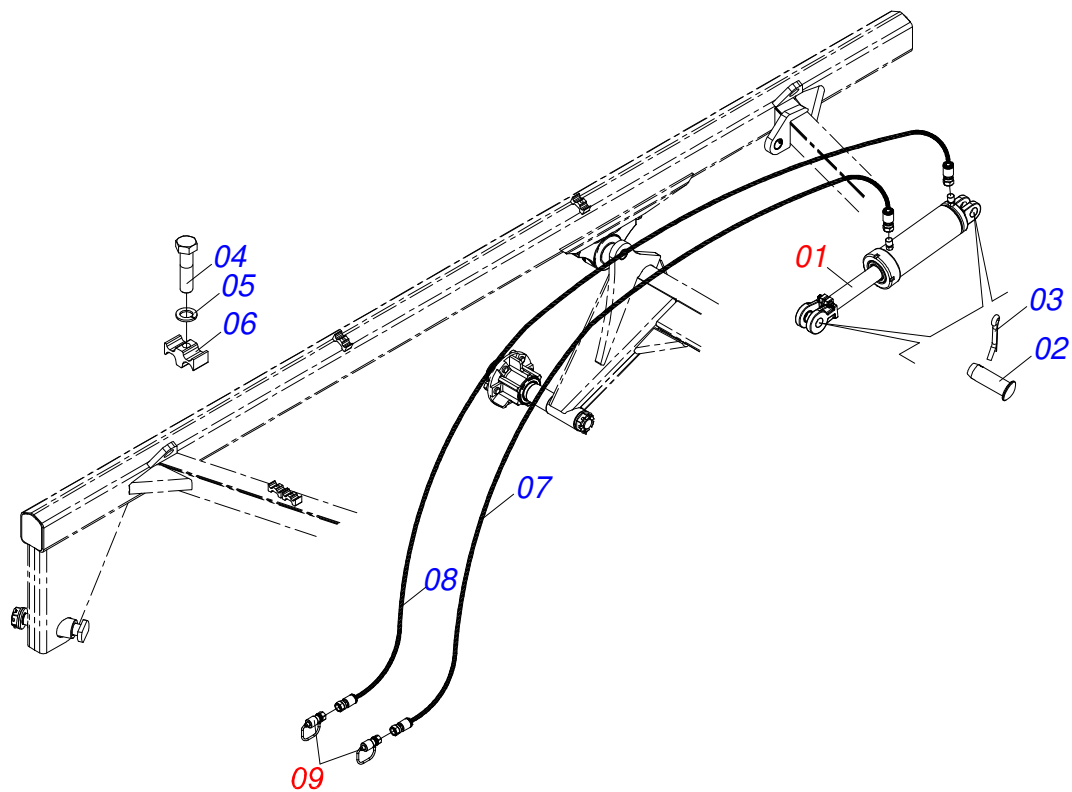
Artículo	Código	Descripción	Ver Pág.	QT
01	0501060188	BARRA TRACCION 1400		01
02	0521061775	ENGANCHE TRACTOR		01
03	0501010060	TORNILLO 1 UNC X 6.1/3		01
04	0503011438	ARANDELA PRESION		01
05	0501010059	TUERCA 1.5/8		01



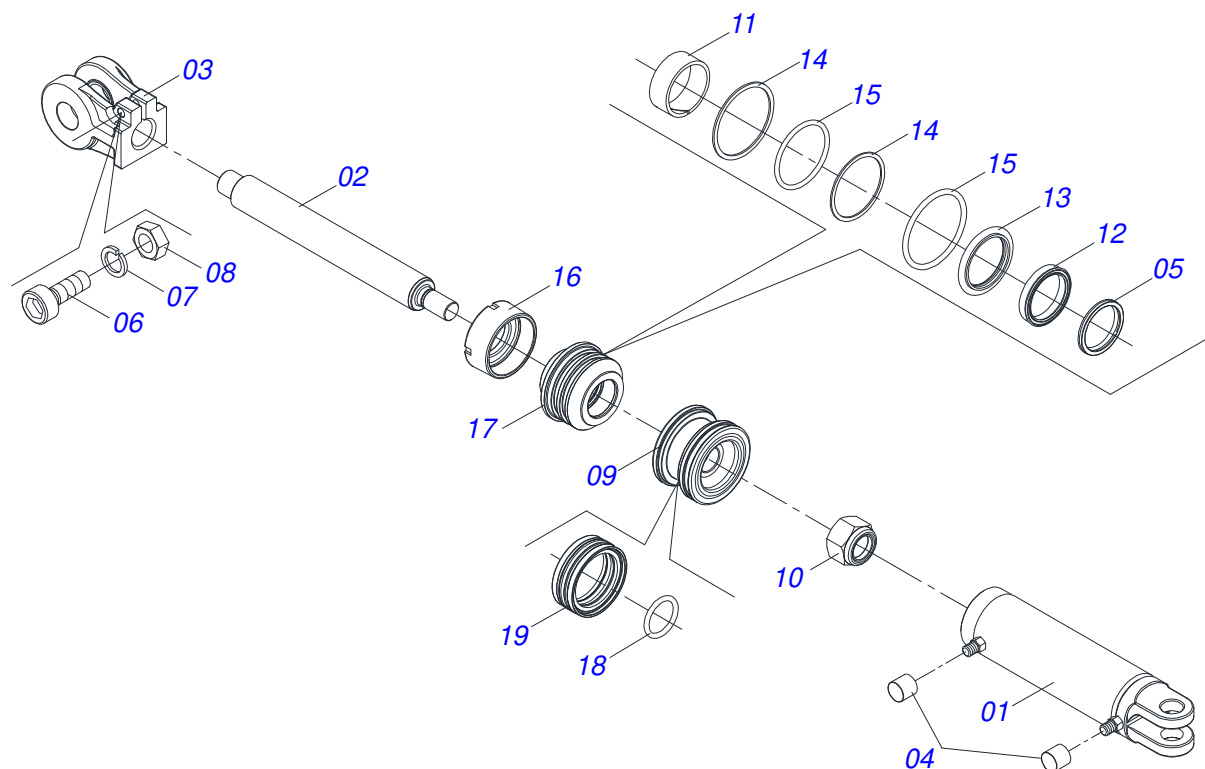
Artículo	Código	Descripción	Ver Pág.	QT
01	0511067334	SOPORTE MANGUERA		01
02	0503010014	TUERCA 3/4" UNC		02
03	0501010322	ARANDELA PLANA 20.50 X 46 X 4.75		02



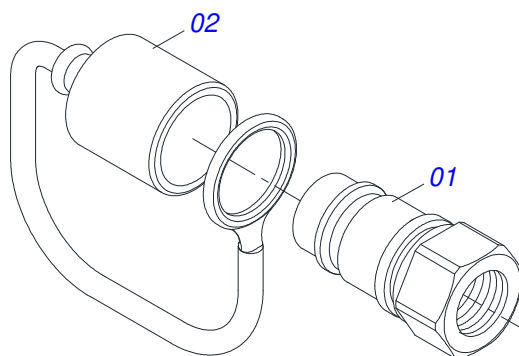
Artículo	Código	Descripción	Ver Pág.	QT
01	0503010893	RUEDA		01
02	0503010033	CAMARA AIRE 7.50 X 16		01
03	0503010120	NEUMATICO 7.50X 16 -10LONAS		01



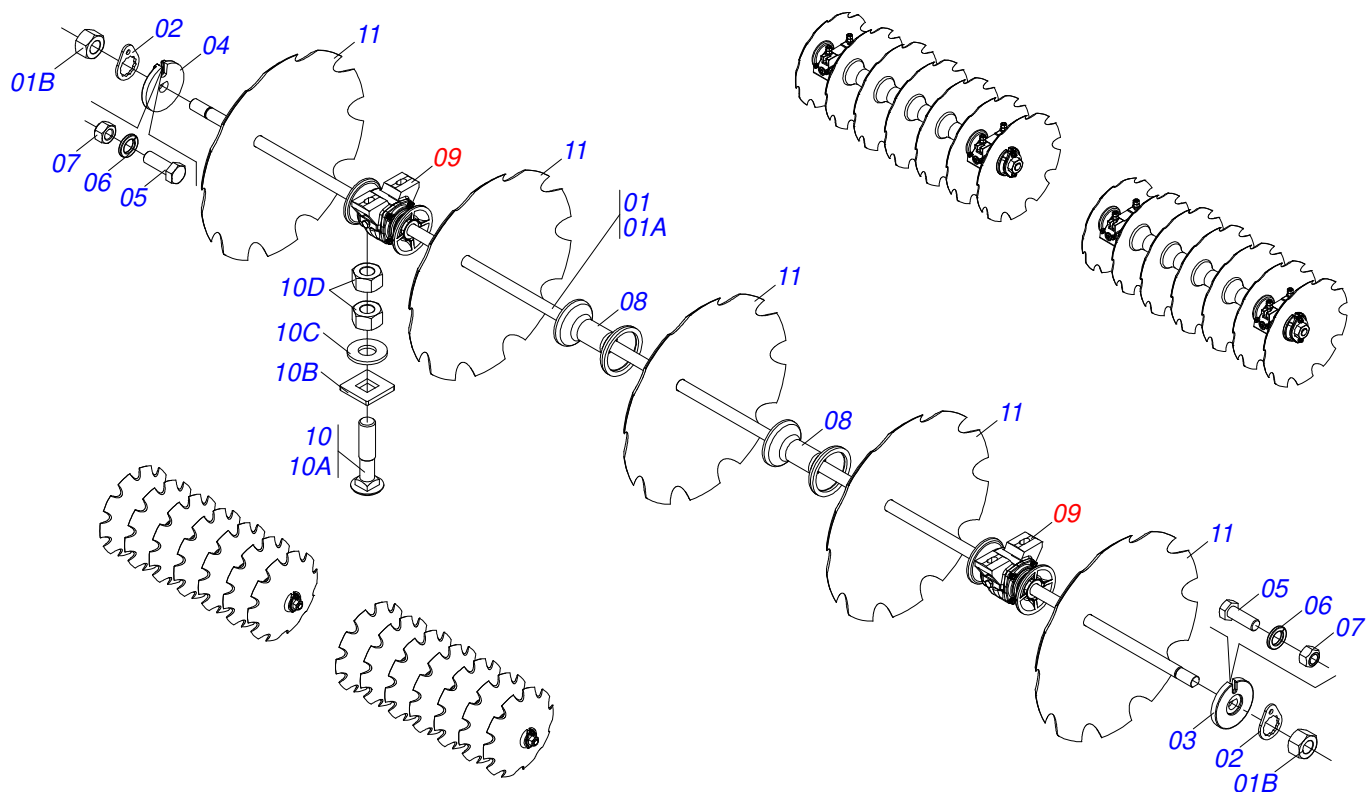
Artículo	Código	Descripción	Ver Pág.	QT
01	0511059180	CIL H 50,8X101,6X515	8	01
02	0521012538	EJE UNION 31,75 X 90		02
03	0503010571	PASADOR ABIERTO 1/4" X 1.1/2"		02
04	0503012555	TORNILLO 7/16 UNC X 2 CS RT G.7 ZN		04
05	0503010180	ARANDELA PRESION 7/16"		04
06	0502012702	SOPORTE CUERPO PRESILHA		04
07	0501080421	MANGUERA 3/8 X 5850 TR-TM		01
08	0501080443	MANGUERA 3/8" X 6000 TR-TM		01
09	0501053834	ACOPLAMIENTO RAPIDO MACHO AGRICOLA CON TAPA - 1/2 NPT	9	02



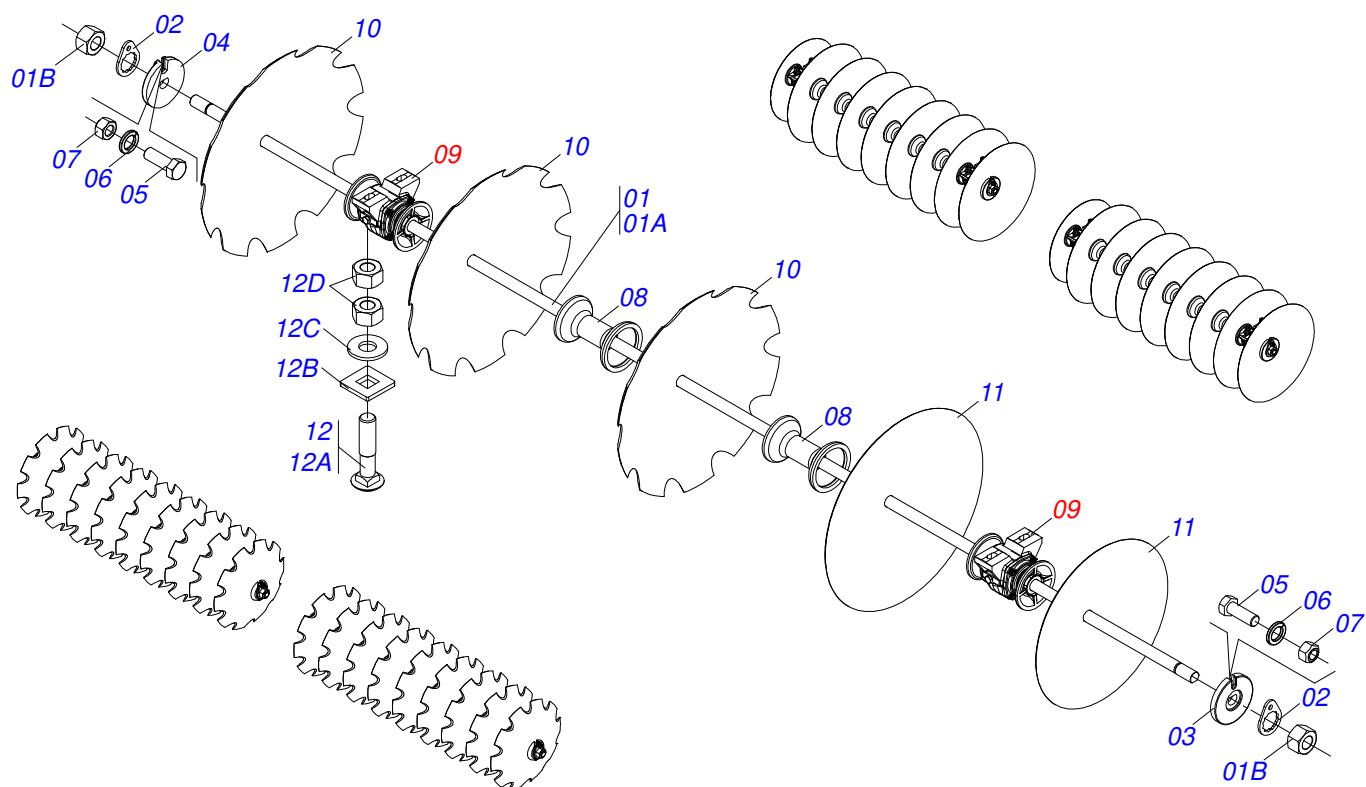
Artículo	Código	Descripción	Ver Pág.	QT
001	0511070658	CAMISA		01
002	0571019958	EXTENSOR CILINDRO HIDRAULICO		01
003	0502040747	HORQUILLA		01
004	0503030385	PLUG CILINDRICO N-002		02
005	0503010039	ANILLO RASCADOR D-2000		01
006	0503011094	TORNILLO 3/8" UNC X 2" C C S I 12.9		01
007	0503011443	ARANDELA PRESION		01
008	0503010026	TUERCA 3/8		01
009	0502012820	EMBOLO 50,80 X 101,60		01
010	0503010817	TUERCA 1.1/4		01
011	0503018025	ANILLO GUIA		01
012	0503018026	ANILLO 1870-2000-375 B		01
013	0503018024	ANILLO BS		01
014	0503010338	ANILLO O'RING 2-342 N 3006-9B		02
015	0503011061	ANILLO BACK-UP 8-342		02
016	0502012822	TAPA MOVIL 101,60		01
017	0502012821	SOPORTE ANILLO 50,80 X 101,60		01
018	0503018029	ANILLO O'RING 2-217		01
019	0503015633	SELLADO SELEMASTER		01



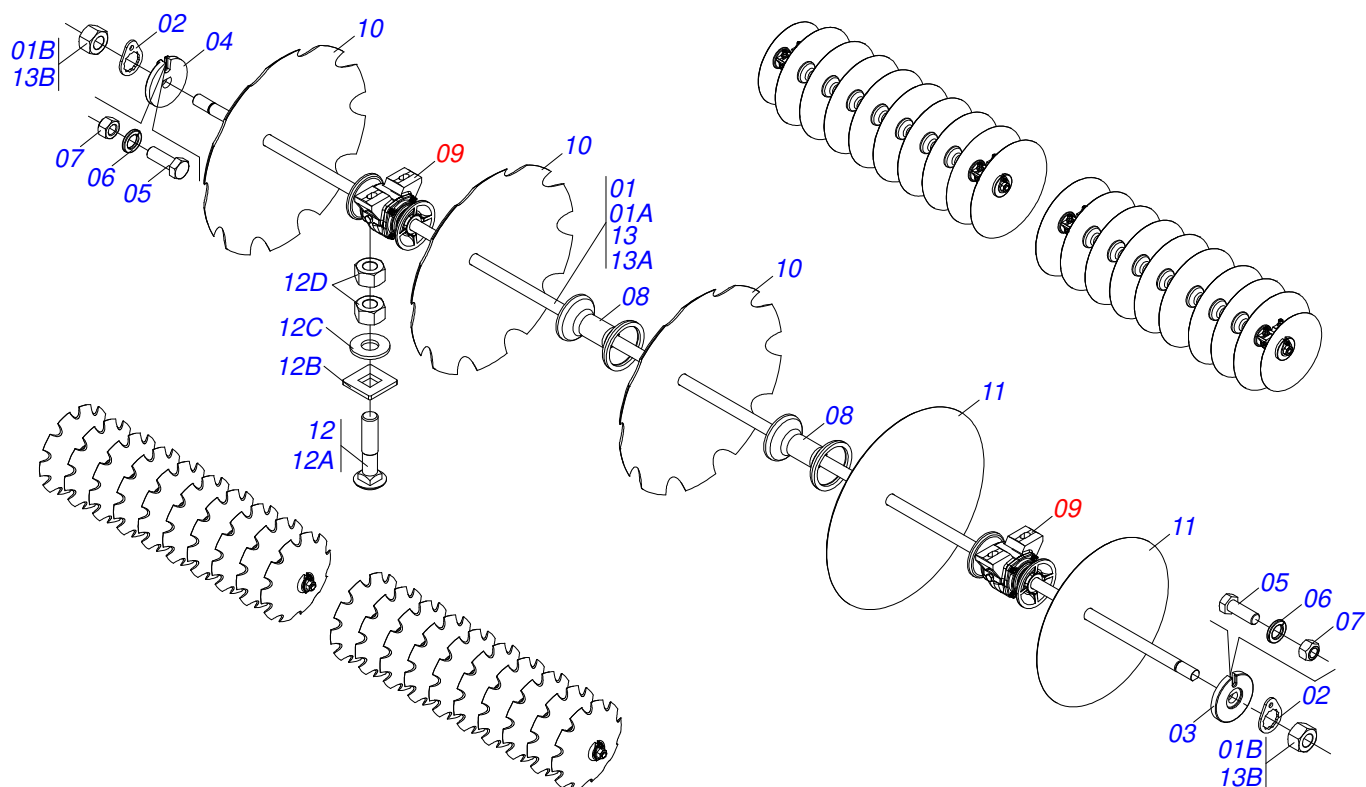
Artículo	Código	Descripción	Ver Pág.	QT
01	0503011627	MACHO ENGANCHE RAP AGR 1/2 NPT		01
02	0503011882	TAPA PLASTICA P/ ENG RAP		01



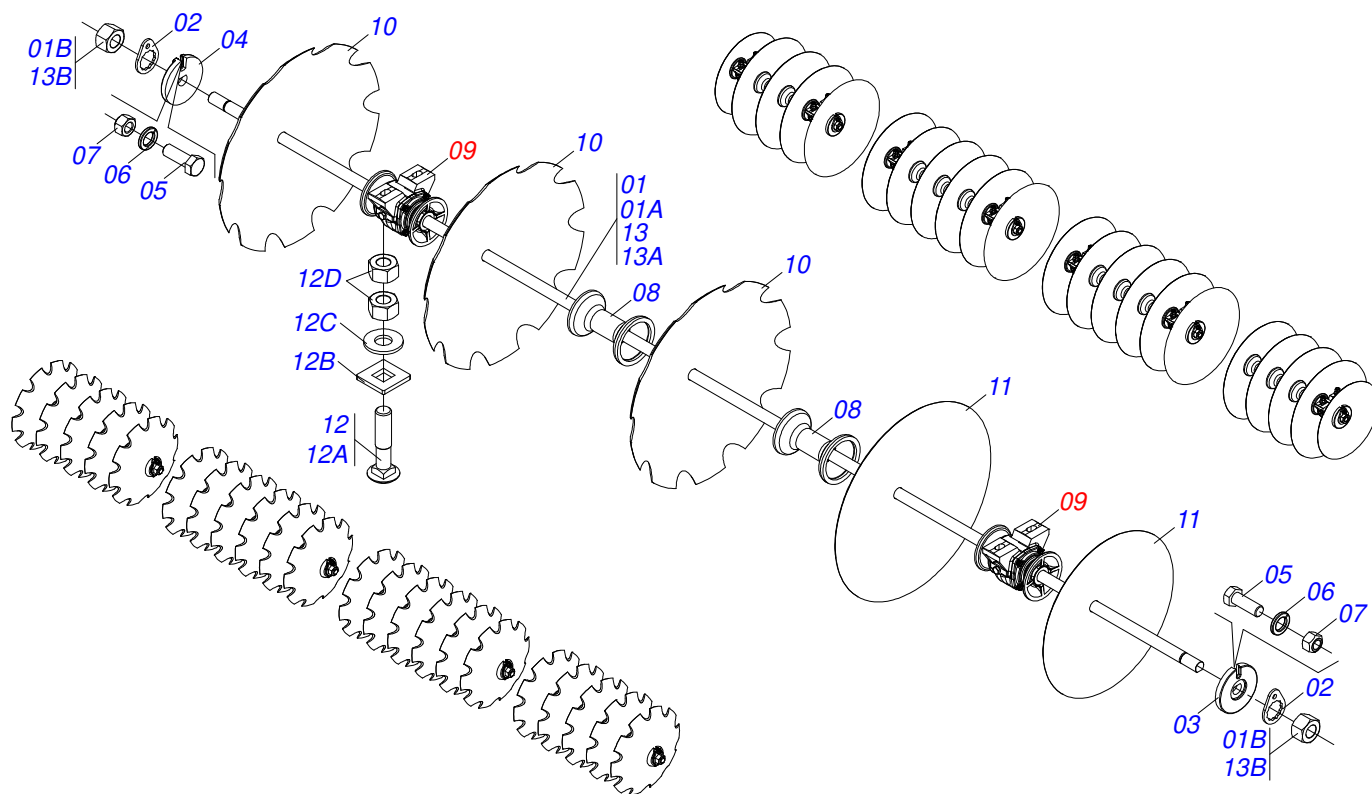
Artículo	Código	Descripción	Ver Pág.	QT
01	0511043293	EJE CON TUERCAS		04
01A	0541014457	EJE 1.1/2" 6FPP X 1285		04
01B	0501010110	TUERCA 1.1/2		08
02	0501018592	TRABA TUERCA 1.5/8"		08
03	0502010872	TRABA EJE INT 1.1/2"		04
04	0502010871	TRABA EJE EXT 1.1/2"		04
05	0503011082	TORNILLO 1/2" UNC X 1.3/4"		08
06	0503010019	ARANDELA PRESION 1/2"		08
07	0503010060	TUERCA 1/2" UNC		08
08	0502010627	SEPARADOR		16
09	0501047055	CHUMACERA	15	08
10	0501058802	CONJ PIEZAS IMPL 5/8 UNC X 2.3/4		16
10A	0503015154	TORNILLO 5/8" X 2.3/4"		16
10B	0501010947	TRABA TORNILLO 5/8"		16
10C	0501012140	ARANDELA PLANA		16
10D	0503010013	TUERCA 5/8		32
11	0602030446	DISCO DENTADOS 24" X 4,75		26
11.	0602029388	DISCO REC 22 X 4,75		02



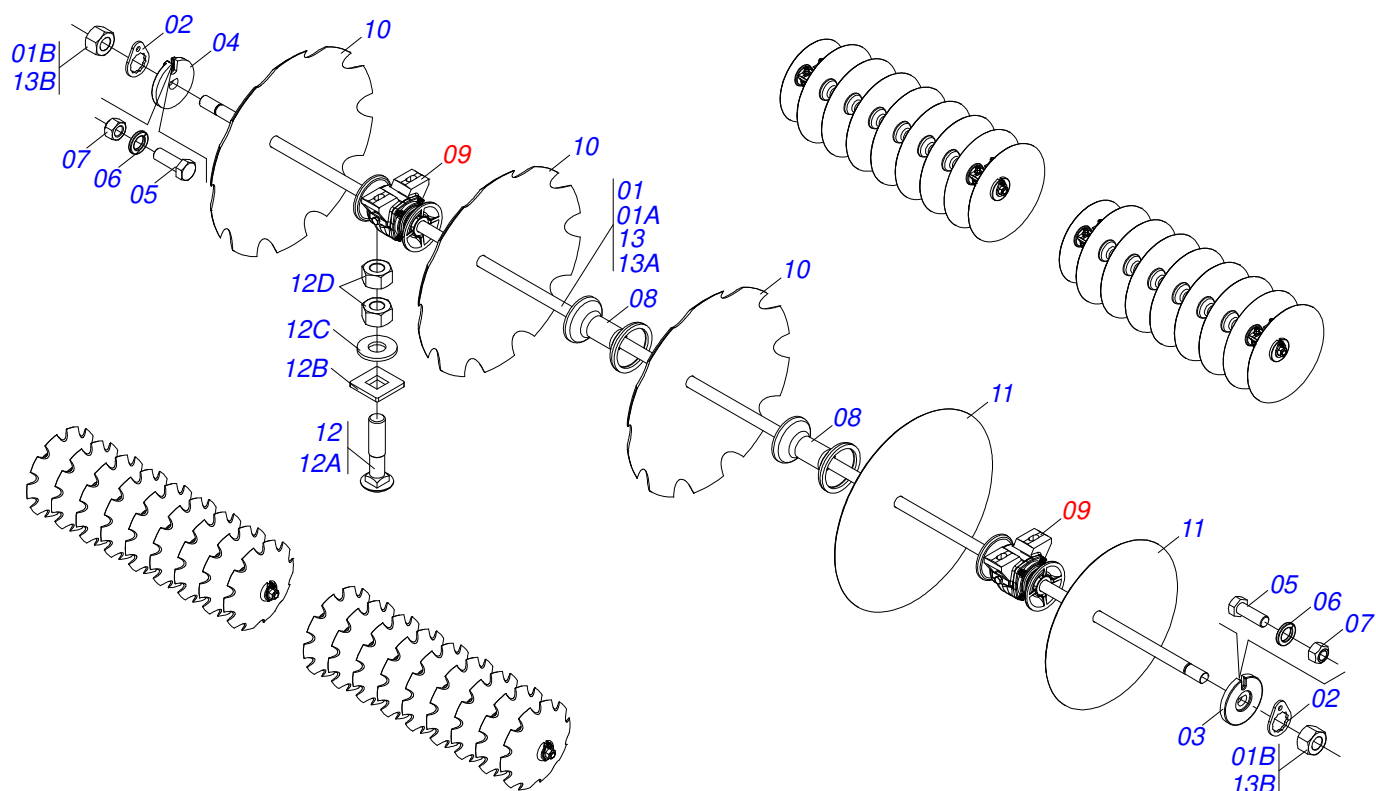
Artículo	Código	Descripción	Ver Pág.	QT
01	0521045339	EJE 1.1/2 6FPP X 1695 CON TUERCAS		04
01A	0511012015	EJE 1.1/2 6FPP X 1695		04
01B	0501010110	TUERCA 1.1/2		08
02	0501018592	TRABA TUERCA 1.5/8"		08
03	0502010872	TRABA EJE INT 1.1/2"		04
04	0502010871	TRABA EJE EXT 1.1/2"		04
05	0503011082	TORNILLO 1/2" UNC X 1.3/4"		08
06	0503010019	ARANDELA PRESION 1/2"		08
07	0503010060	TUERCA 1/2" UNC		08
08	0502010627	SEPARADOR		20
09	0501047055	CHUMACERA	15	12
10	0602029416	DR22X4,5 C64AF02FR1.9/16 10REC TATU		18
11	0601029414	DL22X4,5 C63AF02FR1.9/16 TATU		16
11.	0601027302	DL20X3,5 C57AF02FR1.9/16 TATU		02
12	0501058802	CONJ PIEZAS IMPL 5/8 UNC X 2.3/4		24
12A	0503015154	TORNILLO 5/8" X 2.3/4"		24
12B	0501010947	TRABA TORNILLO 5/8"		24
12C	0501012140	ARANDELA PLANA		24
12D	0503010013	TUERCA 5/8		48



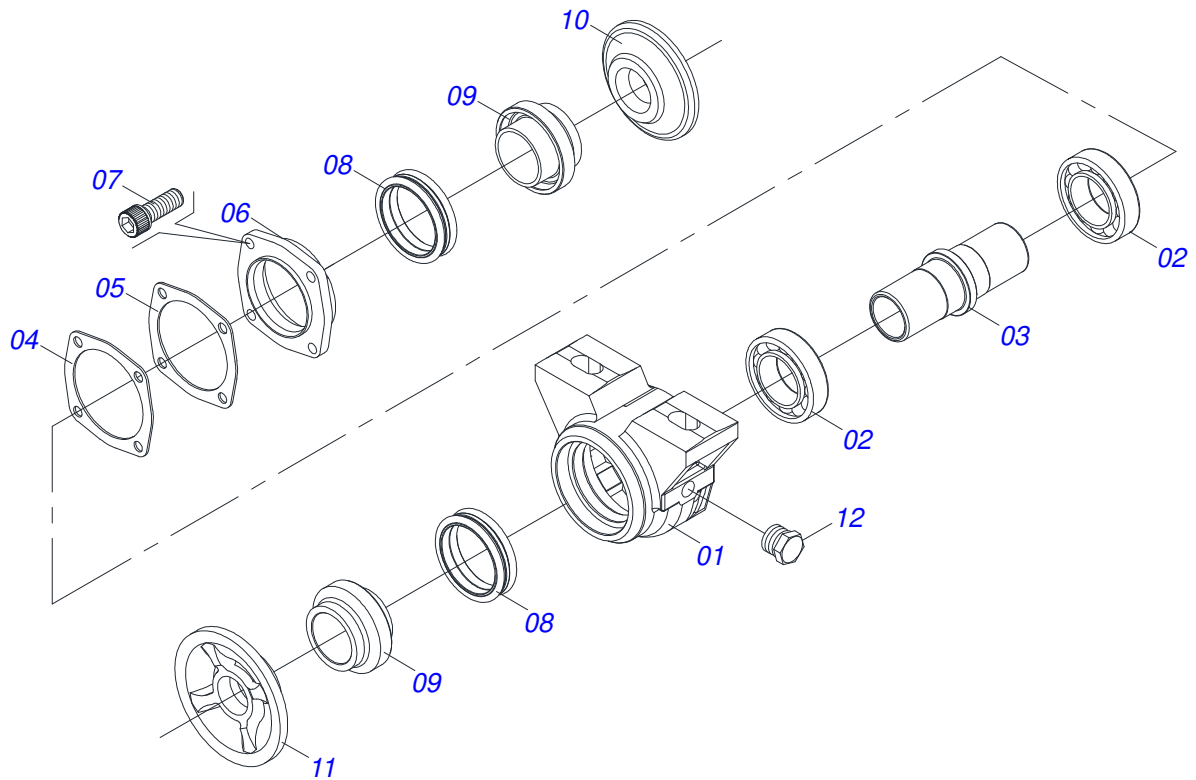
Artículo	Código	Descripción	Ver Pág.	QT
01	0501047308	EJE 1.1/2		04
01A	0511013216	EJE 1.1/2		01
01B	0501010110	TUERCA 1.1/2		02
02	0511014339	TRABA TUERCA 1.5/8"		08
03	0502010872	TRABA EJE INT 1.1/2"		04
04	0502010871	TRABA EJE EXT 1.1/2"		04
05	0503011082	TORNILLO 1/2" UNC X 1.3/4"		08
06	0503010019	ARANDELA PRESION 1/2"		08
07	0503010060	TUERCA 1/2" UNC		08
08	0502010627	SEPARADOR		24
09	0511041365	CHUMACERA	16	12
09.	0501047055	CHUMACERA	15	12
09..	0501043028	CHUMACERA COMPLETA	17	12
10	0602030446	DISCO DENTADOS 24" X 4,75		38
10.	0602029416	DR22X4,5 C64AF02FR1.9/16 10REC TATU		18
10..	0602029388	DISCO REC 22 X 4,75		02
10...	0602030413	DR24X4,75 C66AFPAFR1.9/16" D006 10R		38
11	0601027302	DL20X3,5 C57AF02FR1.9/16 TATU		02
11.	0601029413	DL22X4,5 C64AF02FR1.9/16 TATU		38
11..	0601031114	DISCO LISO 24 X 4,75		18
12	0501048788	CONJUNTO PIEZAS IMPLEMENTO 5/8 X 2.1/2 CA		24
12A	0501014177	TORNILLO 5/8 UNC X 2.1/2		24
12B	0501010947	TRABA TORNILLO 5/8"		24
12C	0501012140	ARANDELA PLANA		24
12D	0503010013	TUERCA 5/8		48
13	0521045345	EJE 1.1/2" 6FPP X 1880 CON TUERCAS		04
13A	0511069822	EJE 1.1/2 UNC 6FPP X 1880 C/TUERCAS		04
13B	0501010110	TUERCA 1.1/2		08



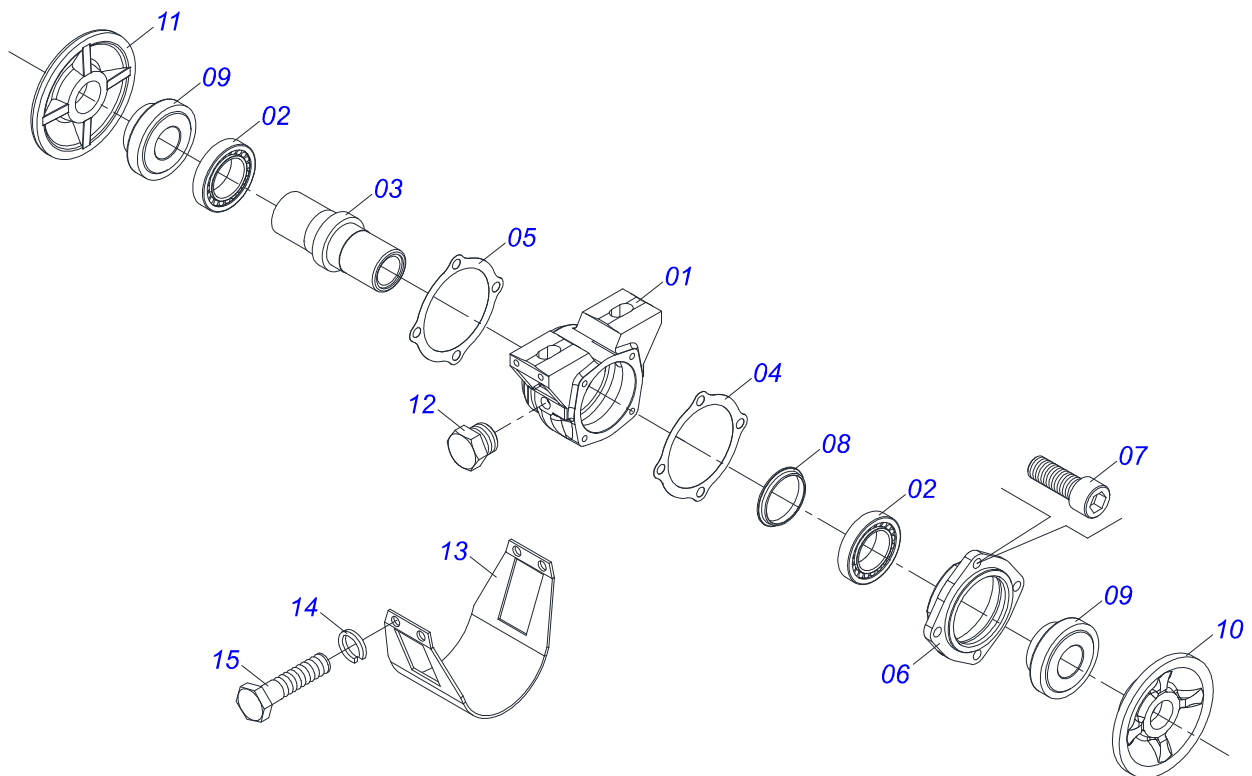
Artículo	Código	Descripción	Ver Pág.	QT
01	0511049630	EJE 1.1/2		04
01A	0561019198	EJE 1.1/2		04
01B	0501010110	TUERCA 1.1/2		08
02	0501018592	TRABA TUERCA 1.5/8"		08
03	0502010872	TRABA EJE INT 1.1/2"		04
04	0502010871	TRABA EJE EXT 1.1/2"		04
05	0503011082	TORNILLO 1/2" UNC X 1.3/4"		08
06	0503010019	ARANDELA PRESION 1/2"		08
07	0503010060	TUERCA 1/2" UNC		08
08	0502010627	SEPARADOR		28
09	0511041365	CHUMACERA	16	12
09.	0501047055	CHUMACERA	15	12
10	0602030446	DISCO DENTADOS 24" X 4,75		42
10.	0602029416	DR22X4,5 C64AF02FR1.9/16 10REC TATU		22
10..	0602029396	DISCO RECORTADO 22X4,75		02
11	0601029413	DL22X4,5 C64AF02FR1.9/16 TATU		20
11.	0601027299	DL20X4,5 C57AF02FR1.9/16 TATU		02
12	0501048788	CONJUNTO PIEZAS IMPLEMENTO 5/8 X 2.1/2 CA		24
12A	0501014177	TORNILLO 5/8 UNC X 2.1/2		24
12B	0501010947	TRABA TORNILLO 5/8"		24
12C	0501012140	ARANDELA PLANA		24
12D	0503010013	TUERCA 5/8		48
13	0501044126	EJE 1.1 / 2 6FPP X 915 CON TUERCAS		04
13A	0511017087	EJE 1.1/2 6FPP X 915		04
13B	0501010110	TUERCA 1.1/2		08



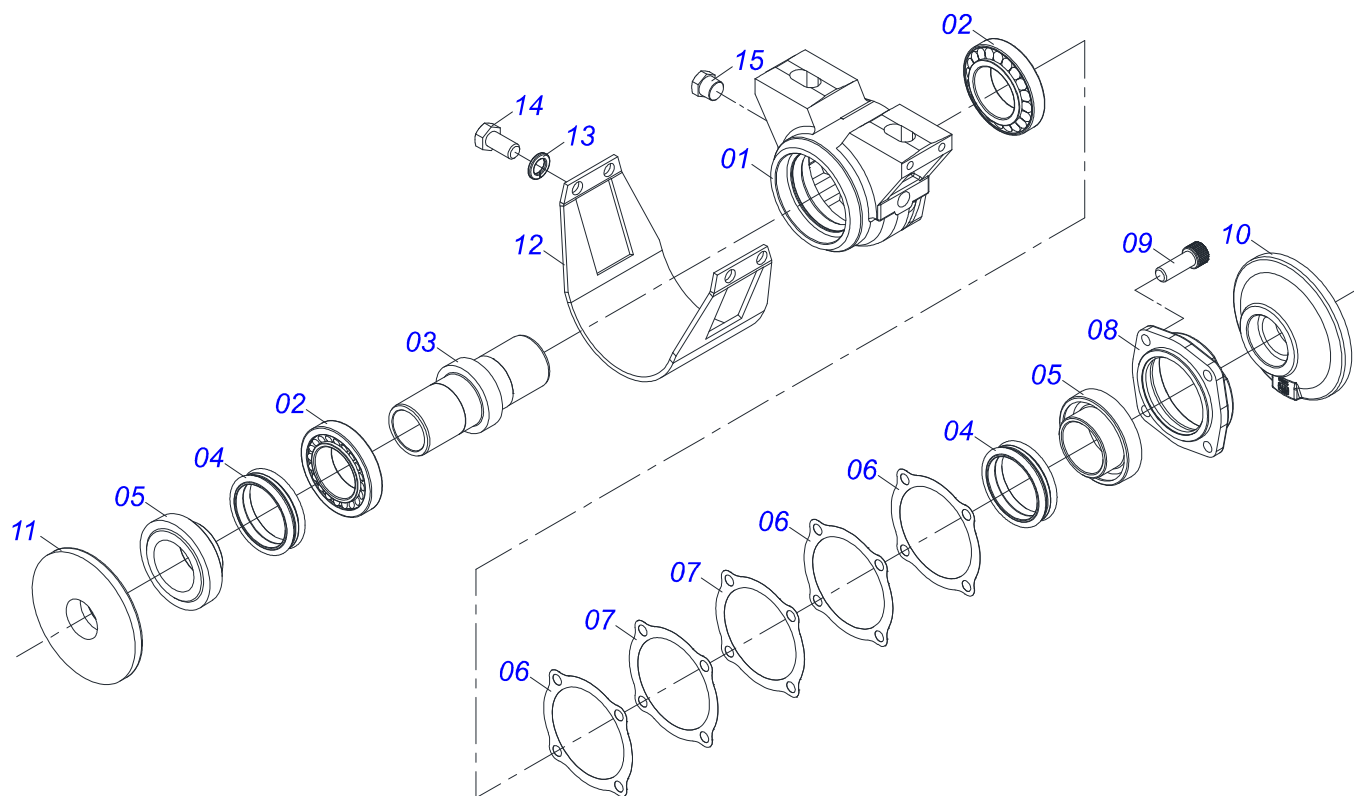
Artículo	Código	Descripción	Ver Pág.	QT
01	0501043869	EJE		04
01A	0511011894	EJE		04
01B	0501010110	TUERCA 1.1/2		08
02	0521013301	TRABA TUERCA 1.1/2		16
03	0502010872	TRABA EJE INT 1.1/2"		08
04	0502010871	TRABA EJE EXT 1.1/2"		08
05	0503011082	TORNILLO 1/2" UNC X 1.3/4"		16
06	0503010019	ARANDELA PRESION 1/2"		16
07	0503010060	TUERCA 1/2" UNC		16
08	0502010627	SEPARADOR		28
09	0501047055	CHUMACERA	15	16
10	0602030446	DISCO DENTADOS 24" X 4,75		26
11	0601031039	DL24X4,75 C72AF02FR1.9/16 TATU TERR		24
11.	0601029413	DL22X4,5 C64AF02FR1.9/16 TATU		02
12	0501048788	CONJUNTO PIEZAS IMPLEMENTO 5/8 X 2.1/2 CA		32
12A	0501814177	TORNILLO 5/8 UNC X 2.1/2 CAPQ SA		32
12B	0501010947	TRABA TORNILLO 5/8"		32
12C	0501012140	ARANDELA PLANA		32
12D	0503010013	TUERCA 5/8		64
13	0501044105	EJE 1.1/2 X 1305 C/TUERCAS		04
13A	0511011914	EJE 1.1/2 X 1305		04
13B	0501010110	TUERCA 1.1/2		08



Artículo	Código	Descripción	Ver Pág.	QT
01	0502010540	CAJA DEL CHUMACERA DM		01
02	0503010006	RODAMIENTO 32210		02
03	0502040061	EJE		01
04	0503030013	EMPAQUETADURA 112 X 90,5 X 0,3		03
05	0503030684	EMPAQUETADURA 112 X 90,5 X 0,1		02
06	0502020424	TAPA CAJA DM		01
07	0503010134	TORNILLO 3/8" UNC X 1"		04
08	0503030026	RETENES LP JB-253		02
09	0502010541	ALOJAMIENTO DEL RETENES C/ BUCHA		02
10	0502010604	APOYO EXT DISCO		01
11	0502010605	APOYO INT DISCO		01
12	0503010856	TAPON R3/8" BSPT		02



Artículo	Código	Descripción	Ver Pág.	QT
01	0502011751	CAJA CHUMACERA DM		01
02	0503010006	RODAMIENTO 32210		02
03	0502040061	EJE		01
04	0503030013	EMPAQUETADURA 112 X 90,5 X 0,3		03
05	0503030684	EMPAQUETADURA 112 X 90,5 X 0,1		02
06	0502020424	TAPA CAJA DM		01
07	0503010134	TORNILLO 3/8" UNC X 1"		04
08	0503030026	RETENES LP JB-253		02
09	0502010541	ALOJAMIENTO DEL RETENES C/ BUCHA		02
10	0502010604	APOYO EXT DISCO		01
11	0502010605	APOYO INT DISCO		01
12	0503010856	TAPON R3/8" BSPT		02
13	0511010829	CAPA PROT CHUMACERA		01
14	0503010025	ARANDELA PRESION 3/8		04
15	0503011334	TORNILLO 3/8 UNC X 3/4 CS G.5 ZN		04



Artículo	Código	Descripción	Ver Pág.	QT
01	0502010717	CAJA DEL CHUMACERA DM		01
02	0503014283	RODAMIENTO		02
03	0502040443	EJE		01
04	0503030026	RETENES LP JB-253		02
05	0502010716	PUERTA DE SELLO CON BUSH		02
06	0503030013	EMPAQUETADURA 112 X 90,5 X 0,3		03
07	0503030684	EMPAQUETADURA 112 X 90,5 X 0,1		02
08	0502020424	TAPA CAJA DM		01
09	0503010134	TORNILLO 3/8" UNC X 1"		04
10	0502010694	APOYO EXT DEL DISCO		01
11	0502010715	APOYO INT DISCO		01
12	0511010829	CAPA PROT CHUMACERA		01
13	0503011443	ARANDELA PRESION		04
14	0503011334	TORNILLO 3/8 UNC X 3/4 CS G.5 ZN		04
15	0503010856	TAPON R3/8" BSPT		02



www.marchesan.com.br



Publicaciones Técnicas | Elaboración y Revisión
ALESSANDRA PATRICIA KAWAHARA CARRILI