

**RASTRA NIVELADORA**

**GNCR 28/32/36/40/42/44/48/52D - (EJE 1.1/4")**

**Código:** 0501091842  
**Serie:** S-0794  
**Revisión:** 00  
**Fecha de Revisión:** SETEMBRO/2021

# CATALOGO DE PARTES



**MARCHESAN**



# PRODUCTOS

Código	Descripción
0102300065	GNCR 28 X 20 X 3,50 CM S-0794
0102300173	GNCR 28 X 20 X 3,50 CM DR S-0794
0102300115	GNCR 28 X 20 X 3,50 DM S-0794
0102300115C	GNCR 28 X 20 X 3,50 DM EXP S-0794
0102300157	GNCR 28 X 20 X 3,50 DM DR S-0794
0102300187	GNCR 28 X 20 X 4,50 DM S-0794
0102300177	GNCR 28 X 22 X 3,50 CM MT S-0794
0102300067	GNCR 28 X 22 X 4,50 CM S-0794
0102300167	GNCR 28 X 22 X 4,50 CM RD DR S-0794
0102300069	GNCR 28 X 22 X 4,50 DM S-0794
0102300069C	GNCR 28 X 22 X 4,50 DM EXP S-0794
0102300144	GNCR 28 X 22 X 4,50 DM DR S-0794
0102300225C	GNCR 28 X 22 X 4,50 DM DR C/P EXP S-0794
0102300225	GNCR 28 X 22 X 4,50 DM DR C/P S-0794
0102300214	GNCR 28 X 22 X 4,50 DM DR P11L15 S-0794
0102300189	GNCR 28 X 24 X 4,75 DM S-0794
0102300195	GNCR 32 DM S/DISCOS S-0794
0102300154	GNCR 32 S/DISCOS DM S-0794
0102300140	GNCR 32 X 18 X 3,50 DM MISTA S-0794
0102300056	GNCR 32 X 20 X 3,50 CM S-0794
0102300181	GNCR 32 X 20 X 3,50 CM DR S-0794
0102300059	GNCR 32 X 20 X 3,50 DM S-0794
0102300180	GNCR 32 X 20 X 3,50 DM DR S-0794
0102300059C	GNCR 32 X 20 X 3,50 DM EXP S-0794
0102300239	GNCR 32 X 20 X 3,50 MT DMO E 1.1/4 S-0794
0102300119	GNCR 32 X 20 X 4,50 DM S-0794
0102300188	GNCR 32 X 20 X 4,50 DM DR S-0794
0102300183	GNCR 32 X 20 X 6,00 DM MT S-0794
0102300064	GNCR 32 X 22 X 4,5 DM C/P DL S/PNEU
0102300057	GNCR 32 X 22 X 4,50 CM S-0794

## ATENCIÓN: IMPORTANTE

Marchesan S.A. se reserva el derecho de perfeccionar y/o cambiar las características técnicas de sus productos, sin previo aviso y sin la obligación de proceder con los ya comercializados y sin conocimiento previo del revendedor o consumidor. Las fotos son únicamente ilustrativas.



# PRODUCTOS

0102300057C	GNCR 32 X 22 X 4,50 CM	EXP	S-0794
0102300232	GNCR 32 X 22 X 4,50 CM DL		S-0794
0102300220	GNCR 32 X 22 X 4,50 CM DR		S-0794
0102300060	GNCR 32 X 22 X 4,50 DM		S-0794
0102300155	GNCR 32 X 22 X 4,50 DM DR		S-0794
0102300155C	GNCR 32 X 22 X 4,50 DM DR	EXP	S-0794
0102300226	GNCR 32 X 22 X 4,50 DM DR C/P		S-0794
0102300060C	GNCR 32 X 22 X 4,50 DM EXP		S-0794
0102300102	GNCR 32 X 24 X 4,75 DM		S-0794
0102300020	GNCR 36 X 20 X 3,50 CM		S-0794
0102300029	GNCR 36 X 20 X 3,50 DM		S-0794
0102300215	GNCR 36 X 20 X 3,50 DM DR		S-0794
0102300029C	GNCR 36 X 20 X 3,50 DM EXP		S-0794
0102300120	GNCR 36 X 20 X 4,50 DM		S-0794
0102300174	GNCR 36 X 22 X 3,50 CM		S-0794
0102300179	GNCR 36 X 22 X 3,50 DM		S-0794
0102300222	GNCR 36 X 22 X 3,50 DM DR		S-0794
0102300201C	GNCR 36 X 22 X 4,50 DM DR C/P	EXP	S-0794
0102300021	GNCR 36 X 22 X 4,50 CM		S-0794
0102300021C	GNCR 36 X 22 X 4,50 CM	EXP	S-0794
0102300212	GNCR 36 X 22 X 4,50 CM DR		S-0794
0102300030C	GNCR 36 X 22 X 4,50 DM	EXP	S-0794
0102300030	GNCR 36 X 22 X 4,50 DM		S-0794
0102300149C	GNCR 36 X 22 X 4,50 DM DR	EXP	S-0794
0102300149	GNCR 36 X 22 X 4,50 DM DR		S-0794
0102300201	GNCR 36 X 22 X 4,50 DM DR C/P		S-0794
0102300138	GNCR 36 X 22 X 6,00 DM		S-0794
0102300221	GNCR 36 X 22 X 6,00 DM DR		S-0794
0102300104	GNCR 36 X 24 X 4,75 DM		S-0794
0102300092	GNCR 40 X 20 X 3,50 CM		S-0794
0102300094	GNCR 40 X 20 X 3,50 DM		S-0794

## ATENCIÓN: IMPORTANTE

Marchesan S.A. se reserva el derecho de perfeccionar y/o cambiar las características técnicas de sus productos, sin previo aviso y sin la obligación de proceder con los ya comercializados y sin conocimiento previo del revendedor o consumidor. Las fotos son únicamente ilustrativas.



# PRODUCTOS

0102300216	GNCR 40 X 20 X 3,50 DM DR S-0794
0102300171	GNCR 40 X 20 X 4,50 DM S-0794
0102300093	GNCR 40 X 22 X 4,50 CM S-0794
0102300093C	GNCR 40 X 22 X 4,50 CM EXP S-0794
0102300095	GNCR 40 X 22 X 4,50 DM S-0794
0102300121	GNCR 40 X 22 X 4,50 DM DR S-0794
0102300121C	GNCR 40 X 22 X 4,50 DM DR EXP S-0794
0102300095C	GNCR 40 X 22 X 4,50 DM EXP S-0794
0102300032	GNCR 42 X 20 X 3,50 DM S-0794
0102300033	GNCR 42 X 22 X 4,50 DM S-0794
0102300096	GNCR 44 X 20 X 3,50 CM S-0794
0102300147	GNCR 44 X 20 X 3,50 CM DR S-0794
0102300098	GNCR 44 X 20 X 3,50 DM S-0794
0102300143	GNCR 44 X 20 X 4,50 CM S-0794
0102300097	GNCR 44 X 22 X 4,50 CM S-0794
0102300172	GNCR 44 X 22 X 4,50 CM 4EIXOS S0794
0102300158	GNCR 44 X 22 X 4,50 CM DR S-0794
0102300099C	GNCR 44 X 22 X 4,50 DM EXP S-0794
0102300099	GNCR 44 X 22 X 4,50 DM S-0794
0102300105	GNCR 44 X 22 X 4,50 DM 4EIXOS S0794
0102300175C	GNCR 44 X 22 X 4,50 DM DR EXP S-0794
0102300175	GNCR 44 X 22 X 4,50 DM DR S-0794
0102300148	GNCR 44 X 22 X 4,50 DM DR 4EIX S794
0102300026	GNCR 48 X 20 X 3,50 CM S-0794
0102300036	GNCR 48 X 22 X 4,50 DM S-0794
0102300036C	GNCR 48 X 22 X 4,50 DM EXP S-0794
0102300162	GNCR 48 X 22 X 4,50 DM DR S-0794
0102300162C	GNCR 48 X 22 X 4,50 DR DM E 1.1/4 EXP S-0794
0102300161C	GNCR 52 X 22 X 4,5 DM 11L15 EXP S-0794
0102300161	GNCR 52 X 22 X 4,5 DM 11L15 S-0794
0102300185	GNCR 52 X 22 X 4,50 DM DR S-0794

## ATENCIÓN: IMPORTANTE

Marchesan S.A. se reserva el derecho de perfeccionar y/o cambiar las características técnicas de sus productos, sin previo aviso y sin la obligación de proceder con los ya comercializados y sin conocimiento previo del revendedor o consumidor. Las fotos son únicamente ilustrativas.



# PRODUCTOS

0102300185C      GNCR 52 X 22 X 4,50 DR DM E 1.1/4 EXP S-0794  
0102300122      GNCR 52 X 22 X 4,5DM 8 SAPAT S-0794

## **ATENCIÓN: IMPORTANTE**

Marchesan S.A. se reserva el derecho de perfeccionar y/o cambiar las características técnicas de sus productos, sin previo aviso y sin la obligación de proceder con los ya comercializados y sin conocimiento previo del revendedor o consumidor. Las fotos son únicamente ilustrativas.



**MARCHESAN**

# ÍNDICE

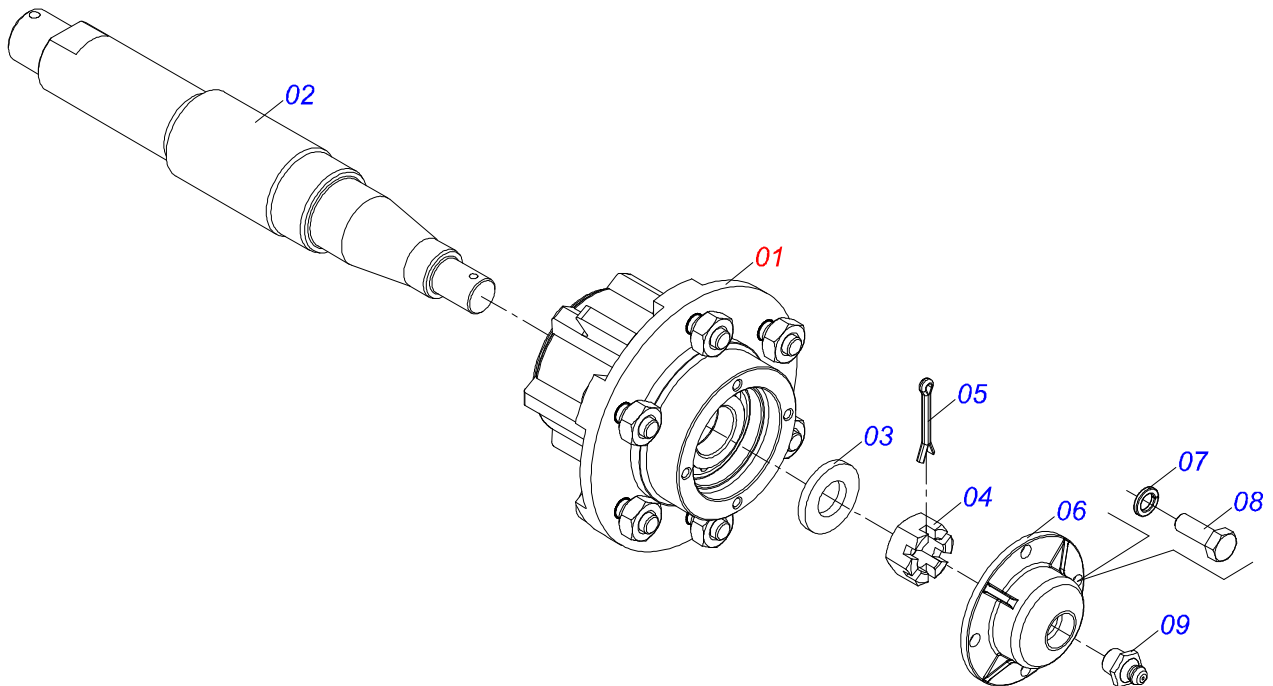
0909092462	CHASIS COMPLETO - 28/32/36/40/42/44/48/52D	.....	1
0501051634	RODADO SIN NEUMATICO	.....	2
0501051142	CAJA RODADO CON RODILLO	.....	3
0501041096	BARRA TRACCION COMPLETA	.....	4
0501040257	SOPORTE MANGUERA 3/4 X 975 COMPLETO	.....	5
0503060091	RUEDA CON NEUM 750 X 16-10L COMPLETO	.....	6
0503060181	RUEDA CON NEUMATICO	.....	7
0909092463	CIRCUITO HIDRAULICO - 28/32/36/40/42/44/48/52D	.....	8
0511059180	CIL H 50,8X101,6X515 50,80 X 101,60 X 515 X 203	.....	9
0501053834	ACOPLAMIENTO RAPIDO MACHO	.....	10
0503011360	JUEGO MANGUERA	.....	11
0909094284	SECCIÓN DISCOS DELANTEROS Y TRASEROS - 28D	.....	12
0909092464	SECCIÓN DISCOS DELANTEROS Y TRASEROS - 32D	.....	13
0909092465	SECCIÓN DISCOS DELANTEROS Y TRASEROS - 36D	.....	14
0909092466	SECCIÓN DISCOS DELANTEROS Y TRASEROS - 40D	.....	15
0909095978	SECCIÓN DISCOS DELANTEROS Y TRASEROS - 42D	.....	16
0909092467	SECCIÓN DISCOS DELANTEROS Y TRASEROS - 44D	.....	17
0909095979	SECCIÓN DISCOS DELANTEROS Y TRASEROS - 48D	.....	18
0909095793	SECCIÓN DISCOS DELANTEROS Y TRASEROS - 52D	.....	19
0501042180	CHUMACERA AGR DUROMARK OL 192,5 1.1/4 IT	.....	20
0501046922	CHUMACERA AGRICOLA DM OL 192,5 X 1.1/4 IMPLEMENTO	.....	21
0501046913	CHUMACERA AGRICOLA GX 192,5 1.1/4	.....	22
0501046931	CHUMACERA AGR CM RD 192,5 X 1.1/4 IMP GN	.....	23
0511041257	CHUMACERA AGR DM OL 192,5 X 1.1/4 CON PROTECCIÓN IMP	.....	24
0521047189	CHUMACERA 192,5 X 1.1/4 OSC IMP GN	.....	25
0521050842	CHUMACERA 192,5 X 1.1/4 IMP	.....	26



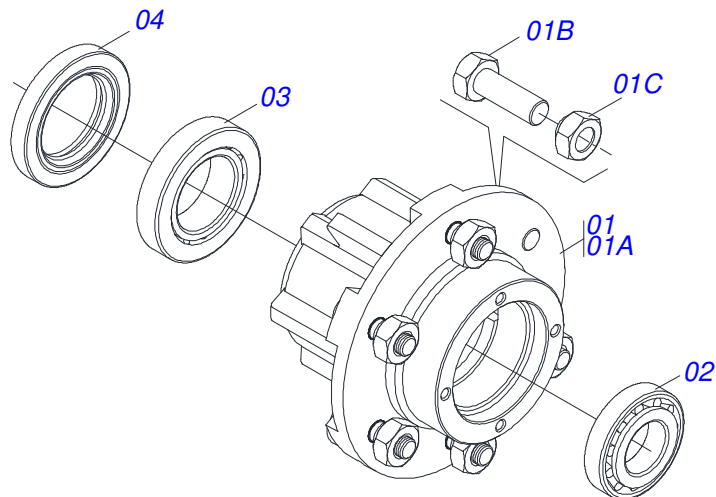
Artículo	Código	Descripción	Ver Pág.	28	32	36	40	42	44	48	52
30	0501040257	SOPORTE MANGUERA 3/4 X 975 COMPLETO	5	01	01	01	01	01	01	01	01
31	0503060091	RUEDA CON NEUM 750 X 16-10L COMPLETO	6	02	02	02	02	02	02	02	02
31.	0503060181	RUEDA CON NEUMATICO	7	02	02	02	02	02	02	02	02
32	0501068223	CHASIS DELANTERO - 28		01	00	00	00	00	00	00	00
32.	0501065552	CHASIS DELANTERO - 32		00	01	00	00	00	00	00	00
32..	0501065553	CHASIS DELANTERO - 36		00	00	01	00	00	00	00	00
32...	0501065554	CHASIS DELANTERO - 40		00	00	00	01	00	00	00	00
32....	0501062378	CHASIS DELANTERO - 42		00	00	00	00	01	00	00	00
32.....	0501066728	CHASIS DELANTERO - 44		00	00	00	00	00	01	00	00
32.....	0501066730	CHASIS DELANTERO - 48		00	00	00	00	00	00	01	00
32.....	0501067260	CHASIS DELANTERO - 52		00	00	00	00	00	00	00	01
33	0501068224	CHASIS TRASERO - 28		01	00	00	00	00	00	00	00
33.	0501065557	CHASIS TRASERO - 32		00	01	00	00	00	00	00	00
33..	0501065558	CHASIS TRASERO - 36		00	00	01	00	00	00	00	00
33...	0501065559	CHASIS TRASERO - 40		00	00	00	01	00	00	00	00
33....	0501062382	CHASIS TRASERO - 42		00	00	00	00	01	00	00	00
33.....	0501066729	CHASIS TRASERO - 44		00	00	00	00	00	01	00	00
33.....	0501066731	CHASIS TRASERO - 48		00	00	00	00	00	00	01	00
33.....	0501067261	CHASIS TRASERO - 52		00	00	00	00	00	00	00	01
34	0501040877	TORNILLO 1" UNC X 3.1/4" COMPLETO		08	08	08	08	08	08	08	08
34A	0501010171	TORNILLO 1" UNC X 3.1/2"		08	08	08	08	08	08	08	08
34B	0502012861	TRABA TORNILLO 1"		08	08	08	08	08	08	08	08
34C	0501010065	ARANDELA PRESION 1"		08	08	08	08	08	08	08	08
34D	0503010012	ARANDELA PRESION 1"		08	08	08	08	08	08	08	08
34E	0501010059	TUERCA 1.5/8		08	08	08	08	08	08	08	08
35	0501063963	LIMPIADOR DELANTERO		09	11	11	13	14	15	15	17
36	0501063962	LIMPIADOR TRASERO		09	11	11	13	14	15	15	17
37	0503011082	TORNILLO 1/2" UNC X 1.3/4"		36	44	44	52	56	54	60	76
38	0511017302	ARANDELA PLANA 13,50 X 32,50 X 3,0 ZN		36	44	44	52	56	54	60	76
39	0503010019	ARANDELA PRESION 1/2"		36	44	44	52	56	54	60	76
40	0503010060	TUERCA HEXAGONAL 1/2 UNC G.5 ZN		36	44	44	52	56	54	60	76
41	0511018451	LLAVE UNIVERSAL 5/8 X 3/4 X 1		01	01	01	01	01	01	01	01
42	0501010198	CLAVE 1.1/4 CABO CHATO		02	02	02	02	02	02	02	02
43	0501061617	LLAVE 1 CABO PLANO		01	01	01	01	01	01	01	01
44	0501068273	LLAVE 5/8 CABLE CILINDRICO		01	01	01	01	01	01	01	01
45	0511010839	TRABA P/ TRANSPORTE 200 X 54 X 9,50		01	01	01	01	01	01	01	01
46	0501068994	EJE TRABA 8,30 X 78		01	01	01	01	01	01	01	01
47	0503030168	PASADOR (GRAPA DE SUJECION)		01	01	01	01	01	01	01	01
48	0501064696	BARRA ESTABILIZADORA		01	01	01	01	01	01	01	01
49	0521046345	CONJUNTO PRISIONERO		01	01	01	01	01	01	01	01
49A	0581011662	PRISIONERO 1UNC X 1UNC X 105 SA		01	01	01	01	01	01	01	01
49B	0521066923	TRABA TUERCA		01	01	01	01	01	01	01	01
49C	0501010059	TUERCA 1.5/8		02	02	02	02	02	02	02	02
49D	0503010012	ARANDELA PRESION 1"		01	01	01	01	01	01	01	01
49E	0501010065	ARANDELA PRESION 1"		01	01	01	01	01	01	01	01
50	0501017579	ARANDELA PLANA		02	02	02	02	02	02	02	02
51	0503011360	JUEGO MANGUERA	11	01	01	01	01	01	01	01	01
52	0909094284	SECCIÓN DISCOS DELANTEROS Y TRASEROS - 28D	12	01	00	00	00	00	00	00	00
52.	0909092464	SECCIÓN DISCOS DELANTEROS Y TRASEROS - 32D	13	00	01	00	00	00	00	00	00
52..	0909092465	SECCIÓN DISCOS DELANTEROS Y TRASEROS - 36D	14	00	00	01	00	00	00	00	00
52...	0909092466	SECCIÓN DISCOS DELANTEROS Y TRASEROS - 40D	15	00	00	00	01	00	00	00	00
52....	0909095978	SECCIÓN DISCOS DELANTEROS Y TRASEROS - 42D	16	00	00	00	00	01	00	00	00
52.....	0909092467	SECCIÓN DISCOS DELANTEROS Y TRASEROS - 44D	17	00	00	00	00	00	01	00	00



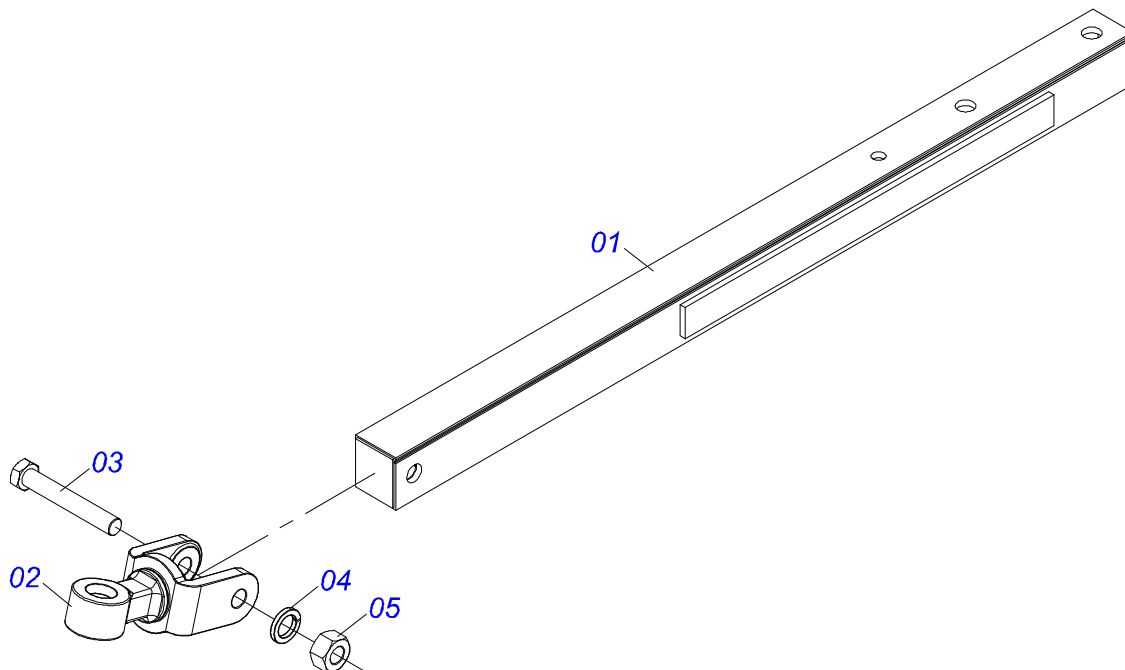




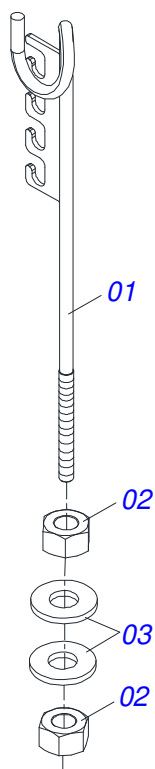
Artículo	Código	Descripción	Ver Pág.	QT
01	0501051142	CAJA RODADO CON RODILLO	3	01
02	0521010821	EJE 63,50 X 420		01
03	0501016545	ARANDELA PLANA		01
04	0503030009	TUERCA CASTILLO 1		01
05	0503010018	PASADOR ABIERTO 5/32" X 1.1/2"		01
06	0502020591	TAPA PROTECCION		01
07	0503011444	ARANDELA PRESION		04
08	0503010358	TORNILLO 5/16 UNC X 7/8		04
09	0503010002	GRASERA 1800		01



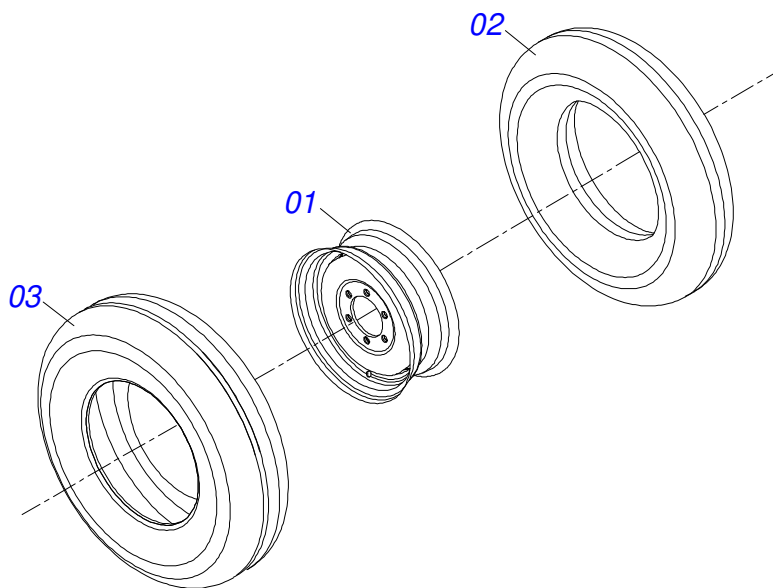
Artículo	Código	Descripción	Ver Pág.	QT
01	0501110728	CAJA RODADO		01
01A	0502011121	CAJA RODADO		01
01B	0501010127	TORNILLO ROD 9/16"UN X 1.7/8"		06
01C	0503010035	TUERCA CONICA 9/16		06
02	0503010037	RODAMIENTO 30207		01
03	0503010006	RODAMIENTO 32210		01
04	0503012928	RETENES		01



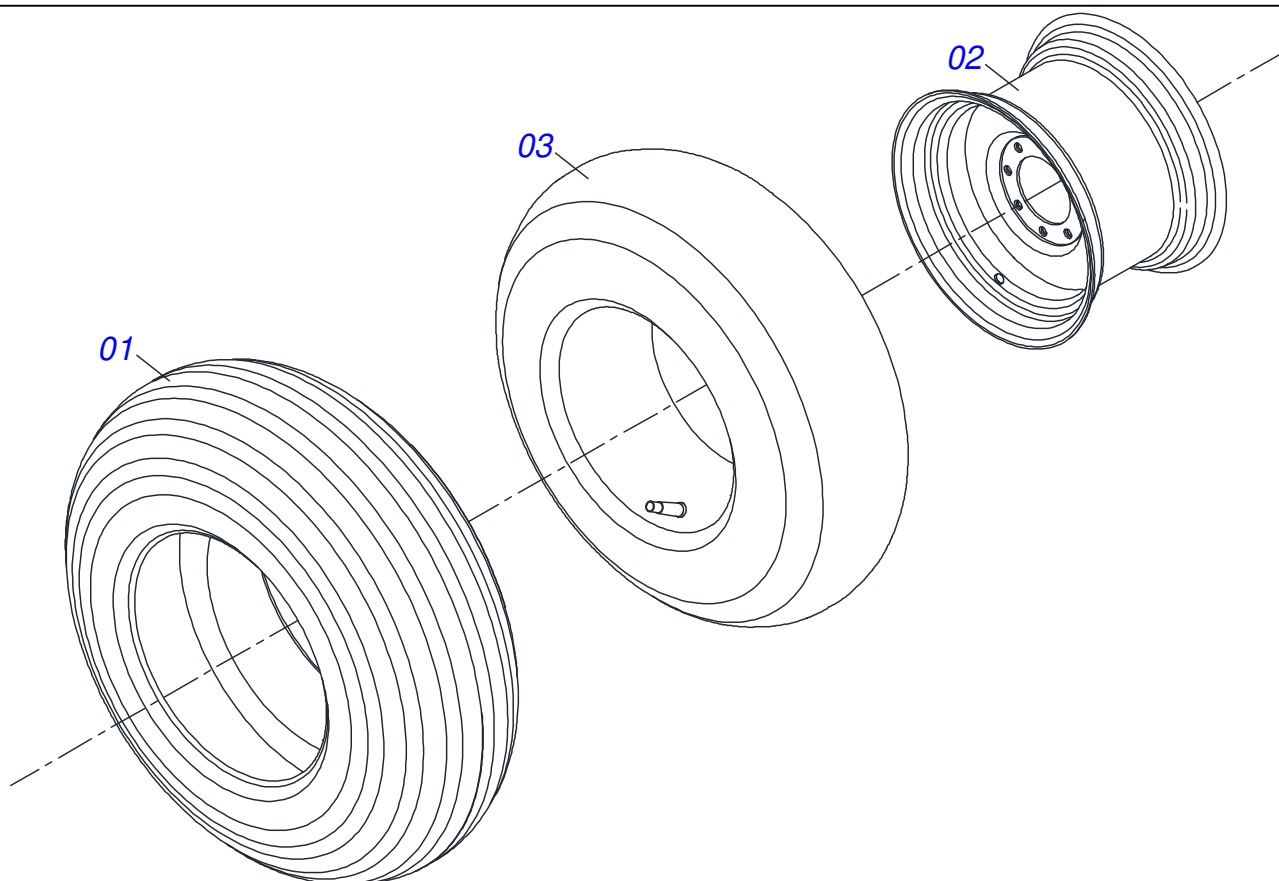
Artículo	Código	Descripción	Ver Pág.	QT
01	0501060188	BARRA TRACCION 1400		01
02	0521061775	ENGANCHE TRACTOR		01
03	0501010060	TORNILLO 1 UNC X 6.1/3		01
04	0503011438	ARANDELA PRESION		01
05	0501010059	TUERCA 1.5/8		01



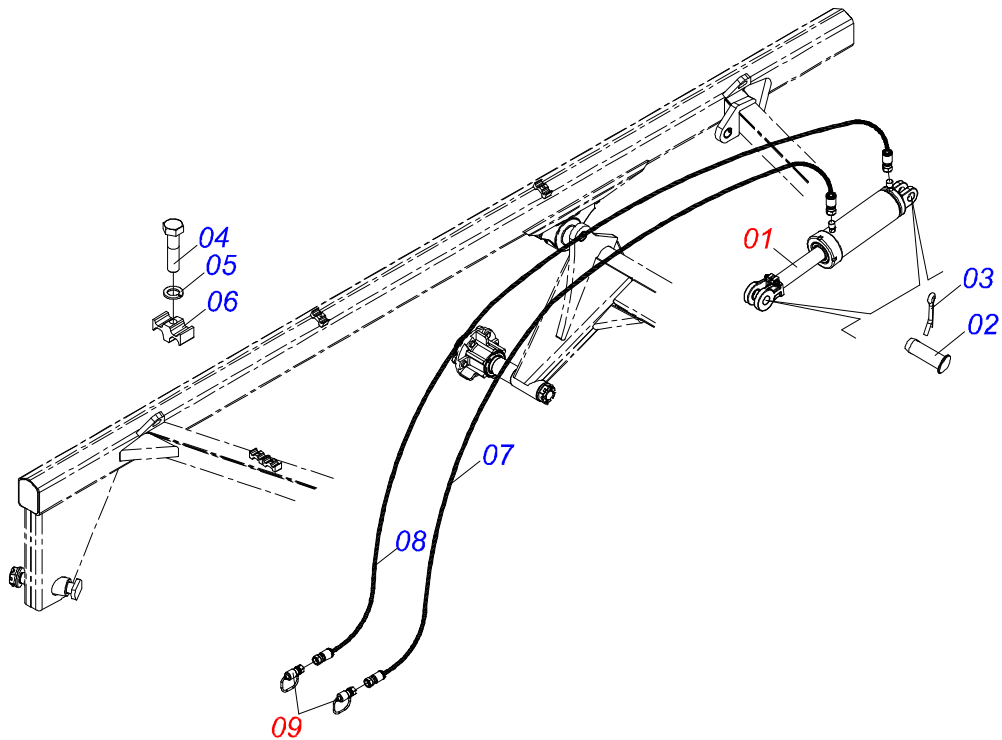
Artículo	Código	Descripción	Ver Pág.	QT
01	0511067334	SOPORTE MANGUERA		01
02	0503010014	TUERCA 3/4" UNC		02
03	0501010322	ARANDELA PLANA 20.50 X 46 X 4.75		02



Artículo	Código	Descripción	Ver Pág.	QT
01	0503010893	RUEDA		01
02	0503010033	CAMARA AIRE 7.50 X 16		01
03	0503010120	NEUMATICO 7.50X 16 -10LONAS		01

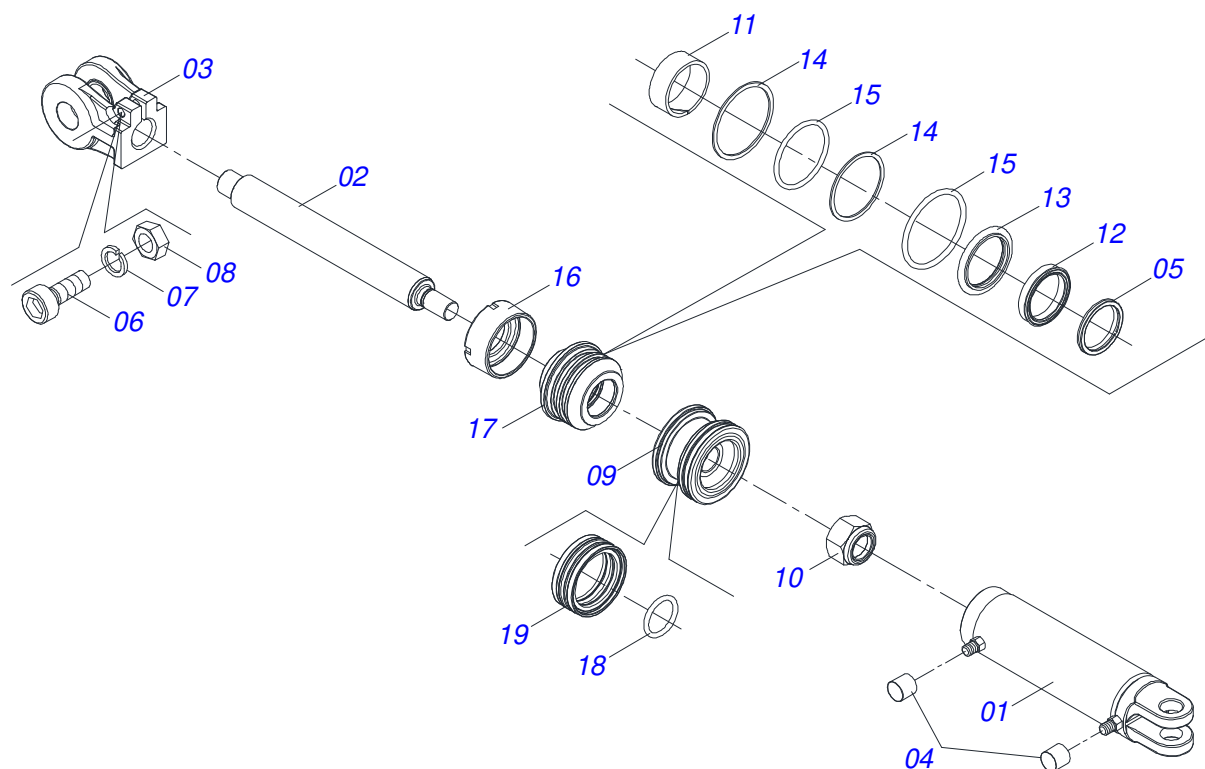


Artículo	Código	Descripción	Ver Pág.	QT
01	0503010858	NEUMATICO 11L-15		01
02	0503011468	RUEDA		01
03	0503010860	CÁMARA DE AIRE 11L 15		01

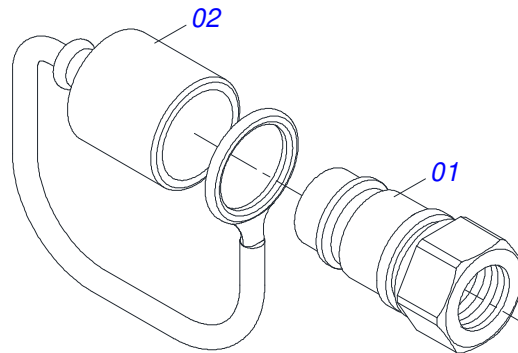


Artículo	Código	Descripción	Ver Pág.	QT
01	0511059180	CIL H 50,8X101,6X515 50,80 X 101,60 X 515 X 203	9	01
02	0521012538	EJE UNION 31,75 X 90		02
03	0503010571	PASADOR ABIERTO 1/4" X 1.1/2"		02
04	0503012555	TORNILLO 7/16 UNC X 2 CS RT G.7 ZN		04
05	0503010180	ARANDELA PRESION 7/16"		04
06	0502012702	SOPORTE CUERPO PRESILHA		04
07	0501080421	MANGUERA 3/8 X 5850 TR-TM		01
08	0501080443	MANGUERA 3/8 X 6000 TR-TM		01
09	0501053834	ACOPLAMIENTO RAPIDO MACHO	10	02

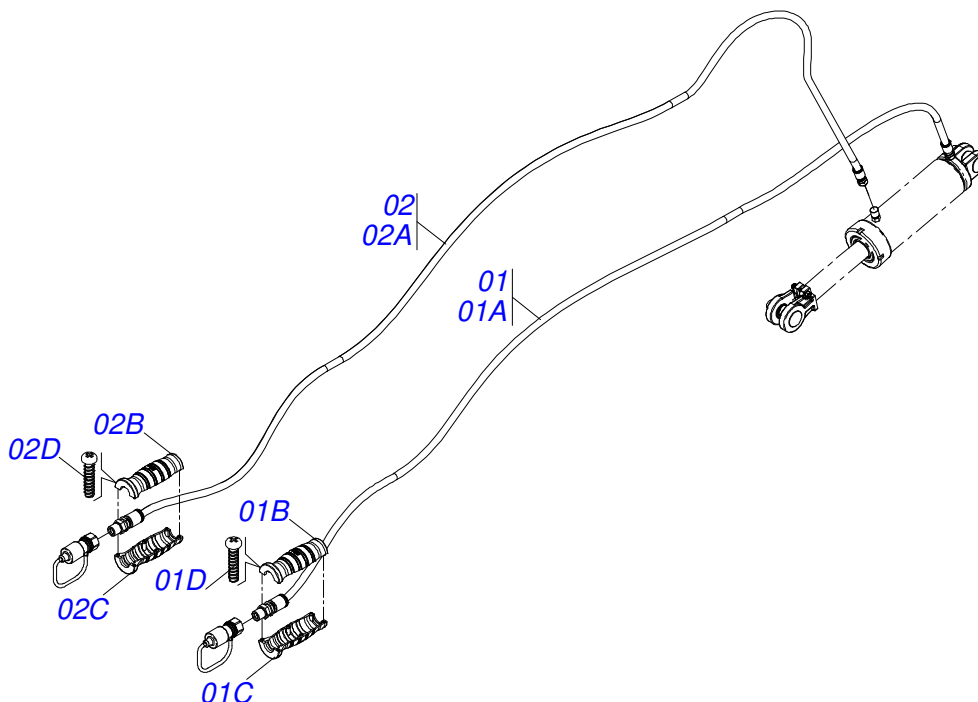




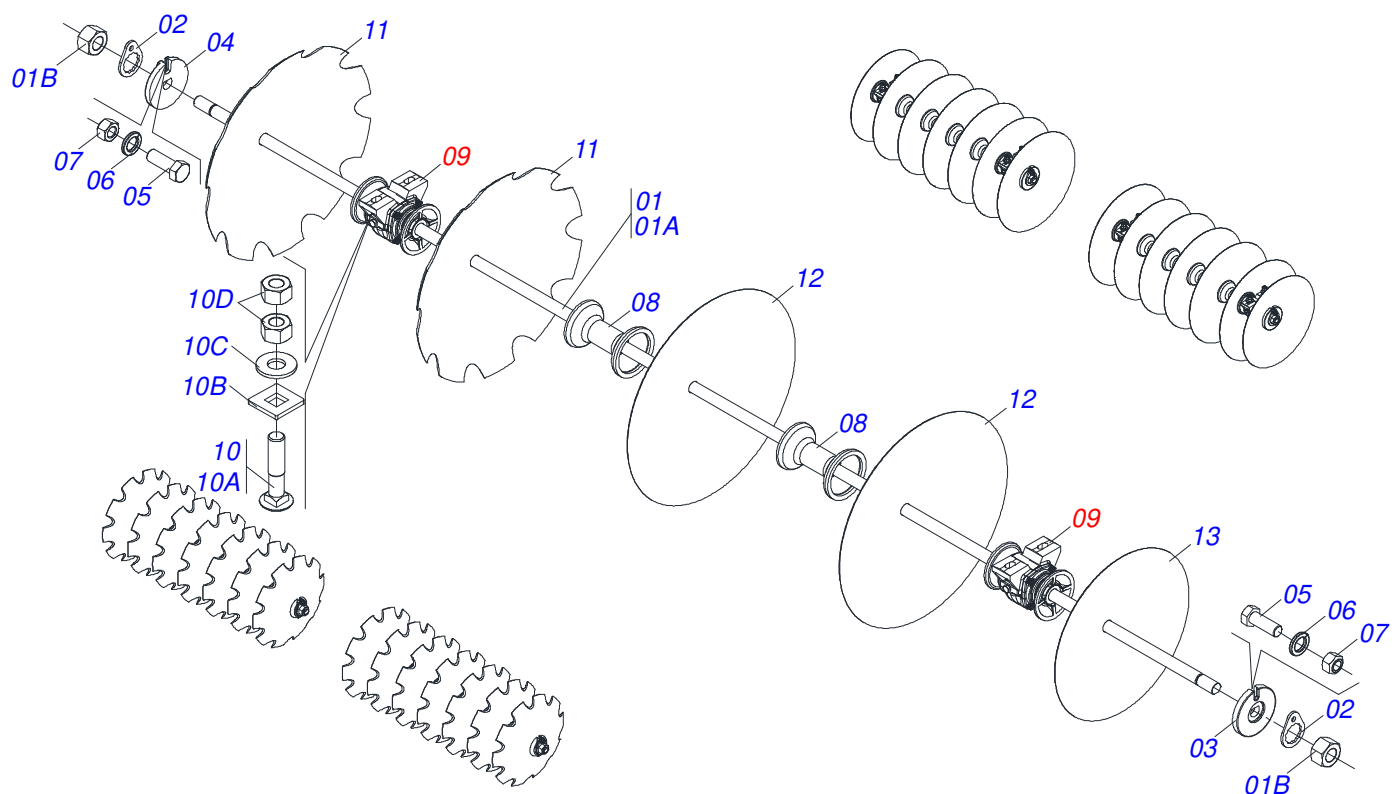
Artículo	Código	Descripción	Ver Pág.	QT
01	0511070658	CAMISA	01	01
02	0571019958	EXTENSOR CILINDRO HIDRAULICO	01	01
03	0502040747	HORQUILLA	01	01
04	0503030385	PLUG CILINDRICO N-002	02	02
05	0503010039	ANILLO RASCADOR D-2000	01	01
06	0503011094	TORNILLO 3/8" UNC X 2" C C S I 12.9	01	01
07	0503011443	ARANDELA PRESION	01	01
08	0503010026	TUERCA 3/8	01	01
09	0502012820	EMBOLO 50,80 X 101,60	01	01
10	0503010817	TUERCA 1.1/4	01	01
11	0503018025	ANILLO GUIA	01	01
12	0503018026	ANILLO 1870-2000-375 B	01	01
13	0503018024	ANILLO BS	01	01
14	0503010338	ANILLO O'RING 2-342 N 3006-9B	02	02
15	0503011061	ANILLO BACK-UP 8-342	02	02
16	0502012822	TAPA MOVIL 101,60	01	01
17	0502012821	SOPORTE ANILLO 50,80 X 101,60	01	01
18	0503018029	ANILLO O'RING 2-217	01	01
19	0503015633	SELLADO SELEMASTER	01	01



Artículo	Código	Descripción	Ver Pág.	QT
01	0503011627	MACHO ENGANCHE RAP AGR 1/2 NPT		01
02	0503011882	TAPA PLASTICA ENGANCHE RAPIDO		01



Artículo	Código	Descripción	Ver Pág.	QT
01	0521056233	MANGUERA TR-TM 3/8 X 6000 NEGRA / ROJA		01
01A	0501080443	MANGUERA 3/8 X 6000 TR-TM		01
01B	0503034495	MANOPA MANGUERA HIDRAULICA (ROJO)		01
01C	0503034492	MANOPA MANGUERA HIDRAULICA		01
01D	0503018952	TORNILLO PLASTICO		06
02	0521055893	MANGUERA TR-TM 3/8 X 5850 NEGRA / AZUL		01
02A	0501080421	MANGUERA 3/8 X 5850 TR-TM		01
02B	0503034492	MANOPA MANGUERA HIDRAULICA		01
02C	0503034494	MANOPA MANGUERA HIDRAULICA (AZUL)		01
02D	0503018952	TORNILLO PLASTICO		06



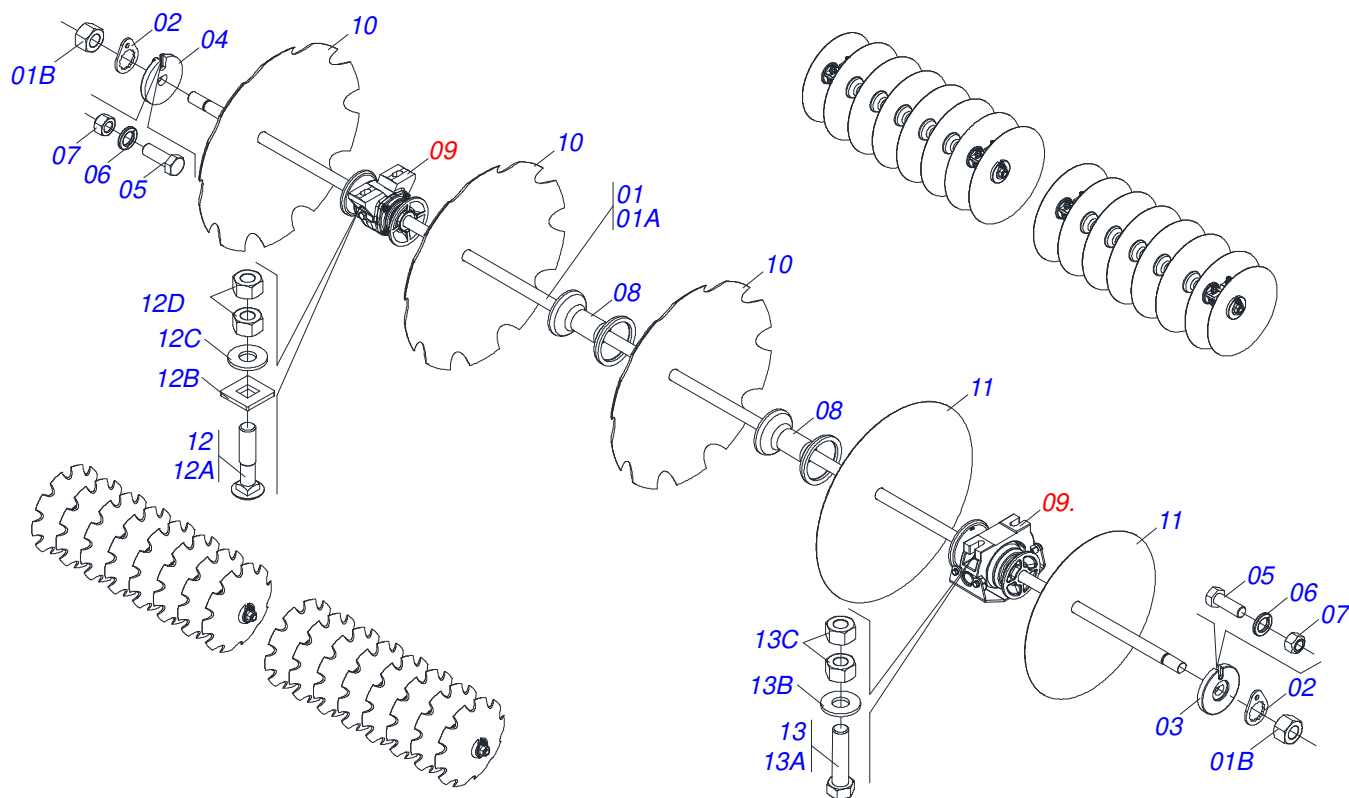
Artículo	Código	Descripción	Ver Pág.	QT
01	0501042202	EJE 1.1/4 X 1285 C/TUERCAS		04
01A	0501016650	EJE 1.1/4 X 1285		04
01B	0501010087	TUERCA 1.1/4"		08
02	0501010455	TRABA TUERCA 1.1/4"		08
03	0502010834	TRABA EJE INT 1.1/4"		04
04	0502010835	TRABA EJE EXT 1.1/4"		04
05	0503011082	TORNILLO 1/2" UNC X 1.3/4"		08
06	0503010019	ARANDELA PRESION 1/2"		08
07	0503010060	TUERCA HEXAGONAL 1/2 UNC G.5 ZN		08
08	0502010549	SEPARADOR 192,5		16
09	0501046922	CHUMACERA AGRICOLA DM OL 192,5 X 1.1/4		08
09.	0501046913	CHUMACERA AGRICOLA GX 192,5 1.1/4	22	08
09..	0501046931	CHUMACERA AGR CM RD 192,5 X 1.1/4 IMP GN	23	08
09...	0511041257	CHUMACERA AGR DM OL 192,5 X 1.1/4 CON	24	08
		PROTECCIÓN IMP		
10	0501058802	CONJ PIEZAS IMPL 5/8 UNC X 2.3/4		16
10A	0503015154	TORNILLO 5/8" X 2.3/4"		16
10B	0501010947	TRABA TORNILLO 5/8"		16
10C	0501012140	ARANDELA PLANA		16
10D	0503010013	TUERCA 5/8		32
11	0602030336	DR 24 X 4,75 C76AF02FR1.5/16 10R		14
11.	0602029420	DR 22 X 3,5 C64AF02FR1.5/16 D126 10R		14
11..	0602029421	DR 22 X 4,5 C64AF02FR1.5/16 10R		14
11...	0602027340	DR 20 X 3,5 C57AF02FR1.5/16 10R		16
11....	0602027342	DR 20 X 4,5 C57AF02FR1.5/16 10R		14
11.....	0602025261	DR 18 X 3,5 C45AF02FR1.5/16 9R		02
12	0601031042	DL 24 X 4,75 C76AF02FR1.5/16		12
12.	0601029417	DL 22 X 4,5 C64AF02FR1.5/16		12
12..	0601029418	DL 22 X 3,5 C64AF02FR1.5/16 D126		12
12...	0601027301	DL 20 X 3,5 C57AF02FR1.5/16		14
12....	0601027304	DL 20 X 4,5 C57AF02FR1.5/16		12



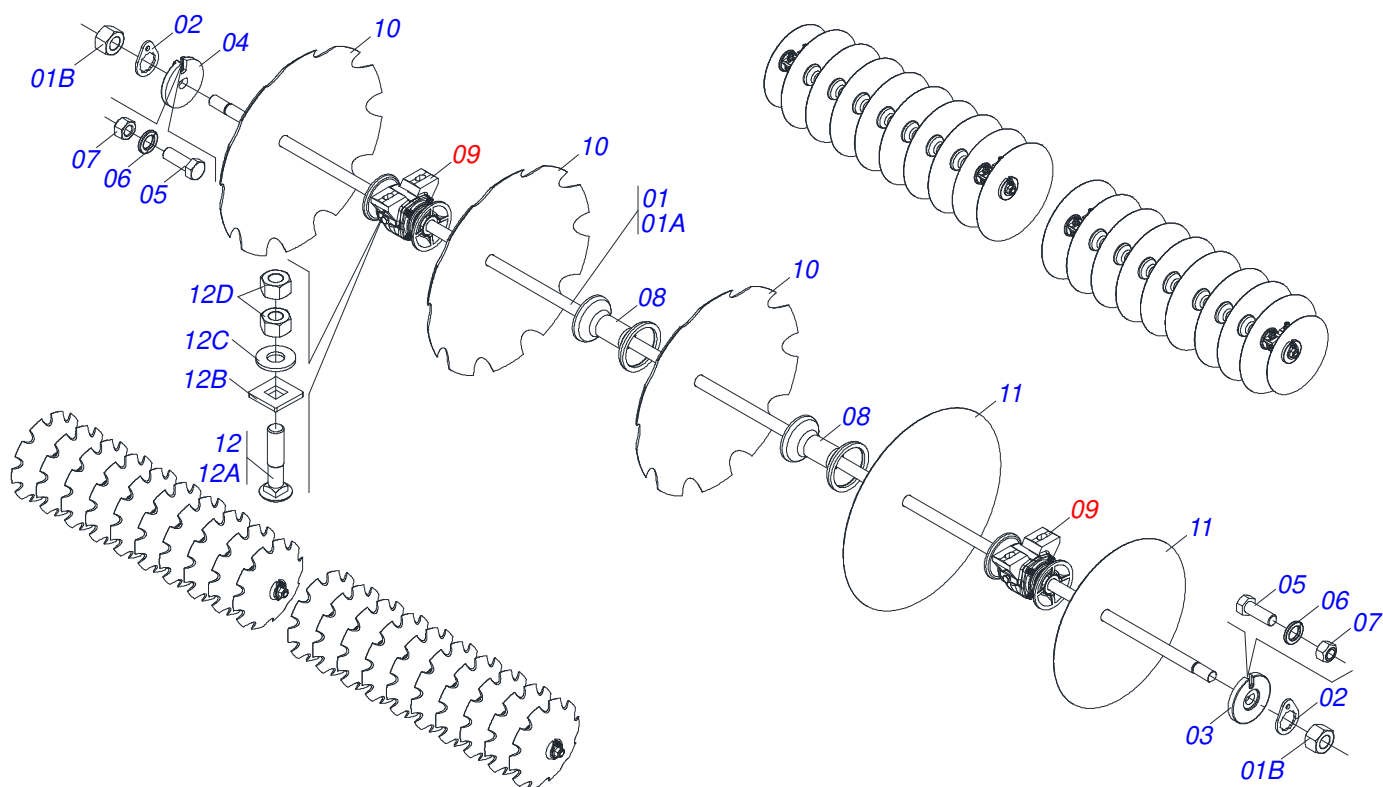
**GNCR 28/32/36/40/42/44/48/52D - (EJE 1.1/4")**  
**SECCIÓN DISCOS DELANTEROS Y TRASEROS - 28D**

Página 12  
0909094284

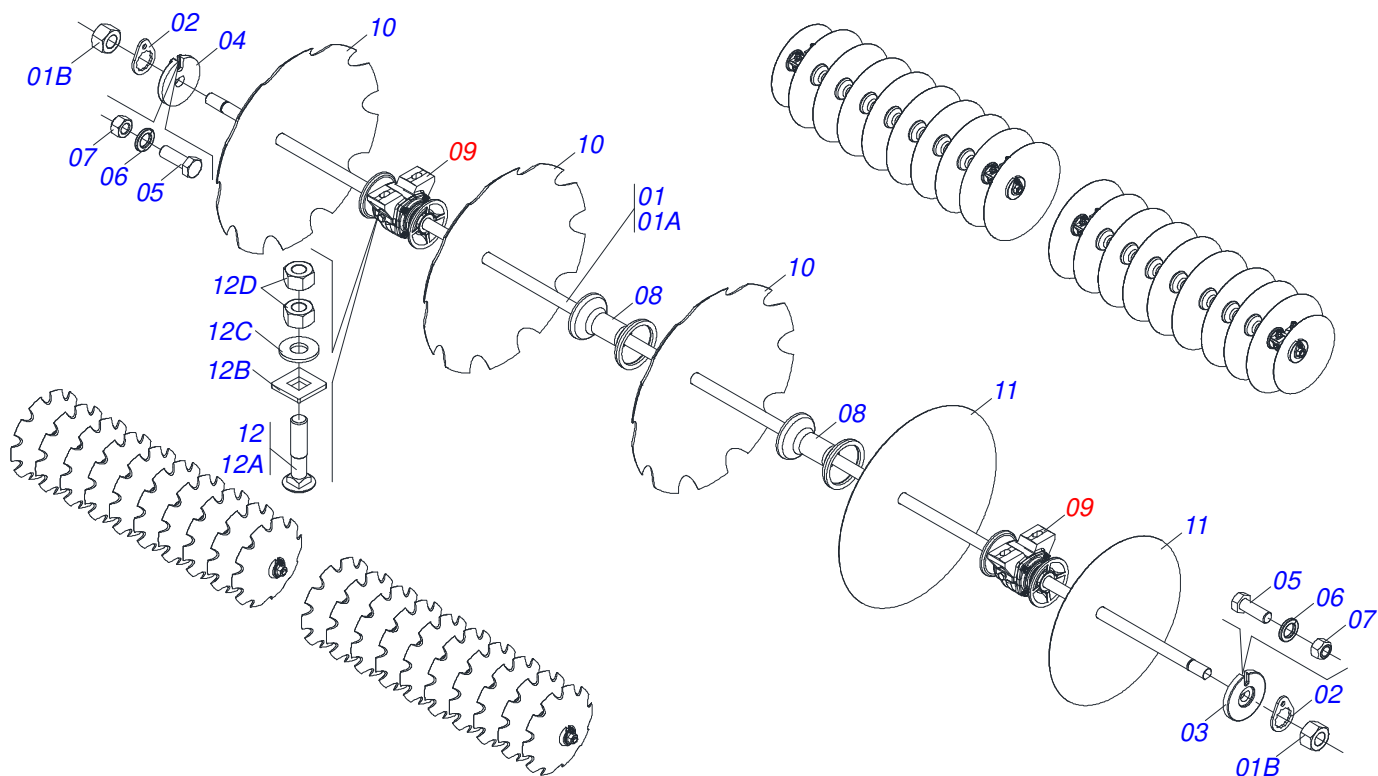
Artículo	Código	Descripción	Ver Pág.	QT
13	0601025251	DL 18 X 3,5 C45AF02FR1.5/16		02
13.	0601025252	DL 18 X 4,5 C45AF02FR1.5/16		02



Artículo	Código	Descripción	Ver Pág.	QT
01	0501042942	EJE 1.1/4 X 1485 C/TUERCAS		04
01A	0501017379	EJE 1.1/4 X 1485		04
01B	0501010087	TUERCA 1.1/4"		08
02	0501010455	TRABA TUERCA 1.1/4"		08
03	0502010834	TRABA EJE INT 1.1/4"		04
04	0502010835	TRABA EJE EXT 1.1/4"		04
05	0503011082	TORNILLO 1/2" UNC X 1.3/4"		08
06	0503010019	ARANDELA PRESION 1/2"		08
07	0503010060	TUERCA HEXAGONAL 1/2 UNC G.5 ZN		08
08	0502010549	SEPARADOR 192,5		20
09	0501046922	CHUMACERA AGRICOLA DM OL 192,5 X 1.1/4 21 IMPLEMENTO		08
09.	0521047189	CHUMACERA 192,5 X 1.1/4 OSC IMP GN	25	08
10	0602027340	DR 20 X 3,5 C57AF02FR1.5/16 10R		16
11	0601027301	DL 20 X 3,5 C57AF02FR1.5/16		14
11.	0601025251	DL 18 X 3,5 C45AF02FR1.5/16		02
12	0501058802	CONJ PIEZAS IMPL 5/8 UNC X 2.3/4		16
12A	0503015154	TORNILLO 5/8" X 2.3/4"		01
12B	0501010947	TRABA TORNILLO 5/8"		01
12C	0501012140	ARANDELA PLANA		01
12D	0503010013	TUERCA 5/8		02
13	0521059224	CONJUNTO TORNILLO		16
13A	0501013233	TORNILLO 5/8" UNC X 2.3/4"		01
13B	0501012140	ARANDELA PLANA		01
13C	0503010013	TUERCA 5/8		02

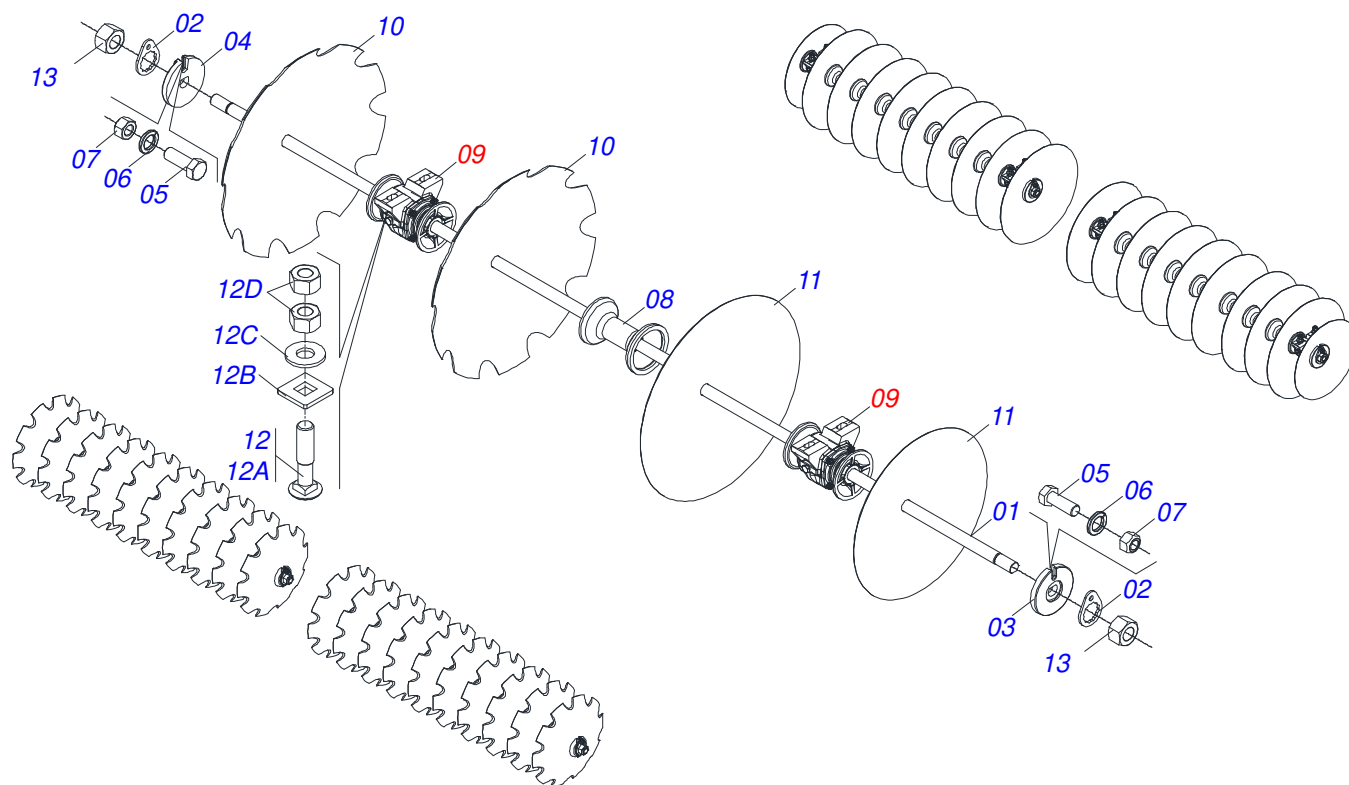


Artículo	Código	Descripción	Ver Pág.	QT
01	0501040694	EJE 1.1/4 X 1680 CON TUERCAS		04
01A	0501010439	EJE 1.1/4 X 1680		04
01B	0501010087	TUERCA 1.1/4"		08
02	0501010455	TRABA TUERCA 1.1/4"		08
03	0502010834	TRABA EJE INT 1.1/4"		04
04	0502010835	TRABA EJE EXT 1.1/4"		04
05	0503011082	TORNILLO 1/2" UNC X 1.3/4"		08
06	0503010019	ARANDELA PRESION 1/2"		08
07	0503010060	TUERCA HEXAGONAL 1/2 UNC G.5 ZN		08
08	0502010549	SEPARADOR 192,5		20
09	0501046922	CHUMACERA AGRICOLA DM OL 192,5 X 1.1/4 21 IMPLEMENTO		12
10	0602029421	DR 22 X 4,5 C64AF02FR1.5/16 10R		18
10.	0602027340	DR 20 X 3,5 C57AF02FR1.5/16 10R		18
10..	0602027342	DR 20 X 4,5 C57AF02FR1.5/16 10R		02
11	0601027301	DL 20 X 3,5 C57AF02FR1.5/16		16
11.	0601025251	DL 18 X 3,5 C45AF02FR1.5/16		02
12	0501058802	CONJ PIEZAS IMPL 5/8 UNC X 2.3/4		24
12A	0503015154	TORNILLO 5/8" X 2.3/4"		01
12B	0501010947	TRABA TORNILLO 5/8"		01
12C	0501012140	ARANDELA PLANA		01
12D	0503010013	TUERCA 5/8		02

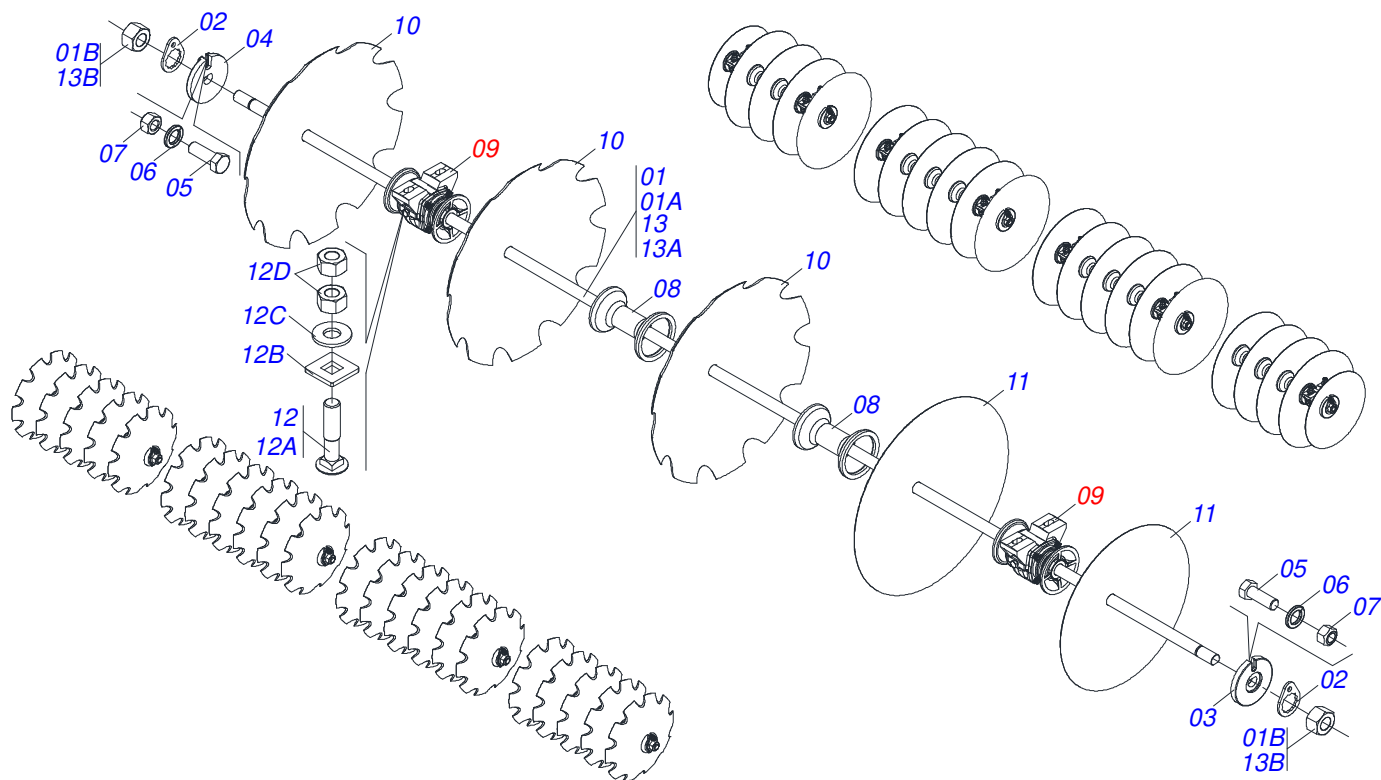


Artículo	Código	Descripción	Ver Pág.	QT
01	0501042947	EJE 1.1/4 X 1880 C/TUERCAS		04
01A	0501017377	EJE 1.1/4 X 1880		04
01B	0501010087	TUERCA 1.1/4"		08
02	0501010455	TRABA TUERCA 1.1/4"		08
03	0502010834	TRABA EJE INT 1.1/4"		04
04	0502010835	TRABA EJE EXT 1.1/4"		04
05	0503011082	TORNILLO 1/2" UNC X 1.3/4"		08
06	0503010019	ARANDELA PRESION 1/2"		08
07	0503010060	TUERCA HEXAGONAL 1/2 UNC G.5 ZN		08
08	0502010549	SEPARADOR 192,5		24
09	0501046922	CHUMACERA AGRICOLA DM OL 192,5 X 1.1/4 IMPLEMENTO		12
09.	0501046913	CHUMACERA AGRICOLA GX 192,5 1.1/4	22	12
10	0602029421	DR 22 X 4,5 C64AF02FR1.5/16 10R		20
10.	0602027342	DR 20 X 4,5 C57AF02FR1.5/16 10R		02
11	0601029417	DL 22 X 4,5 C64AF02FR1.5/16		18
11.	0601027301	DL 20 X 3,5 C57AF02FR1.5/16		02
12	0501058802	CONJ PIEZAS IMPL 5/8 UNC X 2.3/4		24
12A	0503015154	TORNILLO 5/8" X 2.3/4"		01
12B	0501010947	TRABA TORNILLO 5/8"		01
12C	0501012140	ARANDELA PLANA		01
12D	0503010013	TUERCA 5/8		02

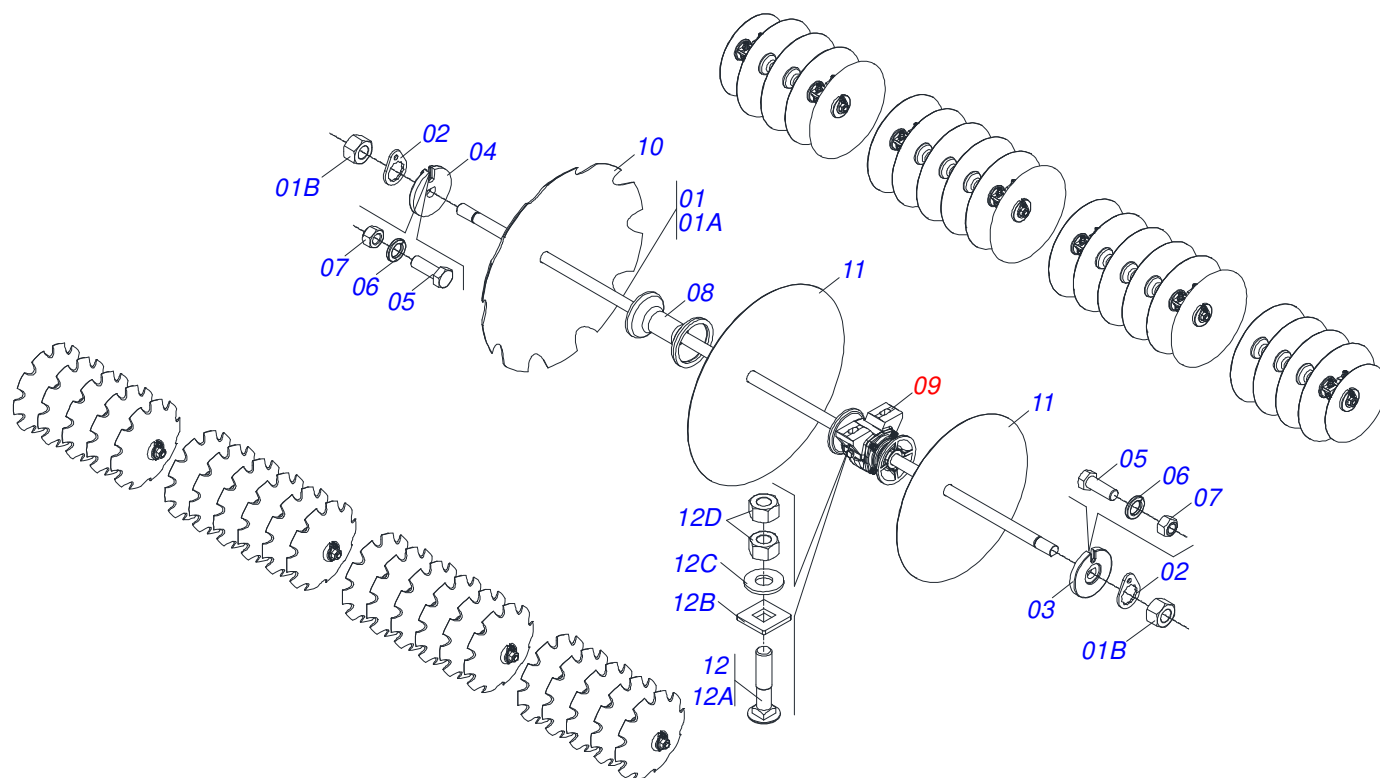




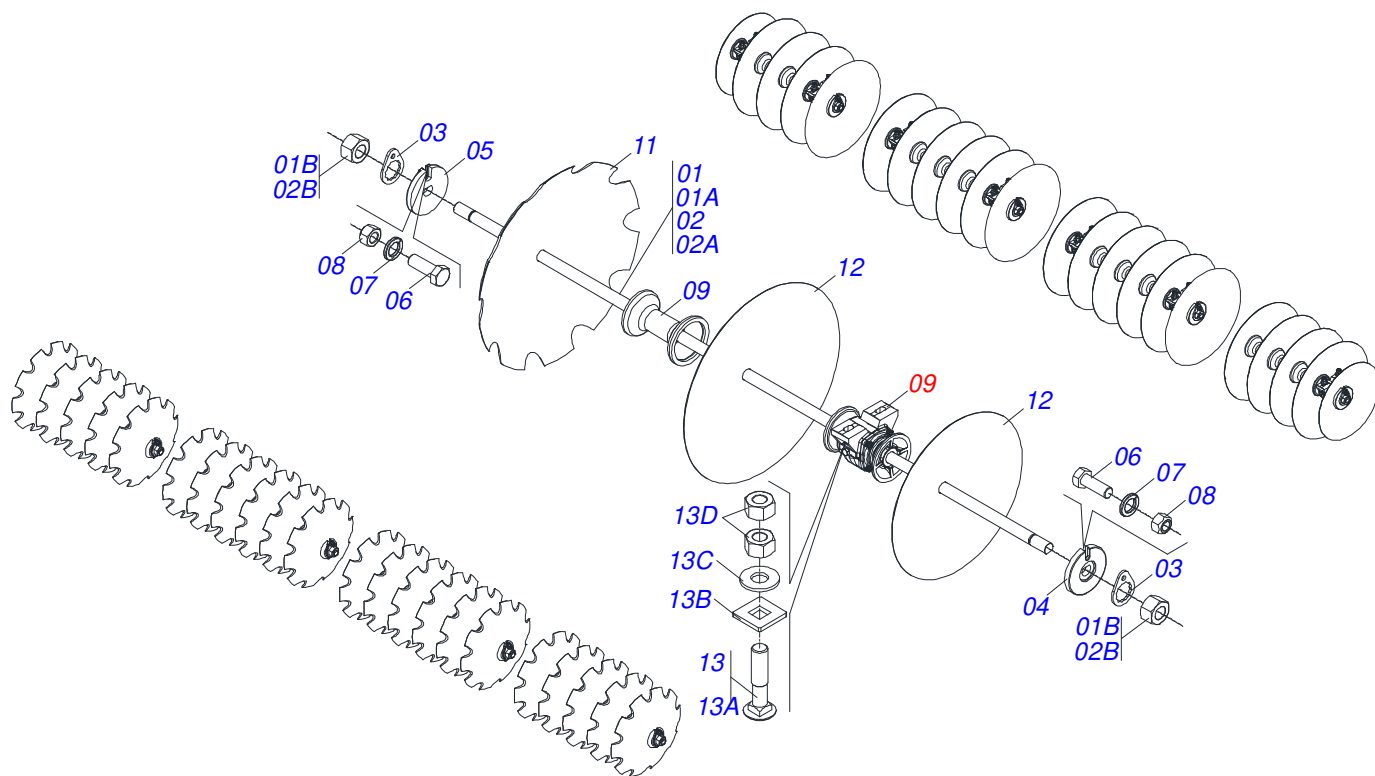
Artículo	Código	Descripción	Ver Pág.	QT
01	0501015406	EJE 1.1/4 X 1230		06
02	0501010455	TRABA TUERCA 1.1/4"		08
03	0502010834	TRABA EJE INT 1.1/4"		04
04	0502010835	TRABA EJE EXT 1.1/4"		04
05	0503011082	TORNILLO 1/2" UNC X 1.3/4"		08
06	0503010019	ARANDELA PRESION 1/2"		08
07	0503010060	TUERCA HEXAGONAL 1/2 UNC G.5 ZN		08
08	0502010549	SEPARADOR 192,5		24
09	0501046922	CHUMACERA AGRICOLA DM OL 192,5 X 1.1/4 IMPLEMENTO		06
09.	0501042180	CHUMACERA AGR DUROMARK OL 192,5 1.1/4 IT	20	12
10	0602029007	DISCO REC 22 X 4,5		21
11	0601029006	DISCO LISO 22 X 4,5		19
11.	0601027002	DISCO LISO 20 X 3,5		02
12	0501048788	CONJUNTO PIEZAS IMPLEMENTO 5/8 X 2.1/2 CA		24
12A	0501014177	TORNILLO 5/8 UNC X 2.1/2		01
12B	0501010947	TRABA TORNILLO 5/8"		01
12C	0501012140	ARANDELA PLANA		01
12D	0503010013	TUERCA 5/8		02
13	0501010087	TUERCA 1.1/4"		12



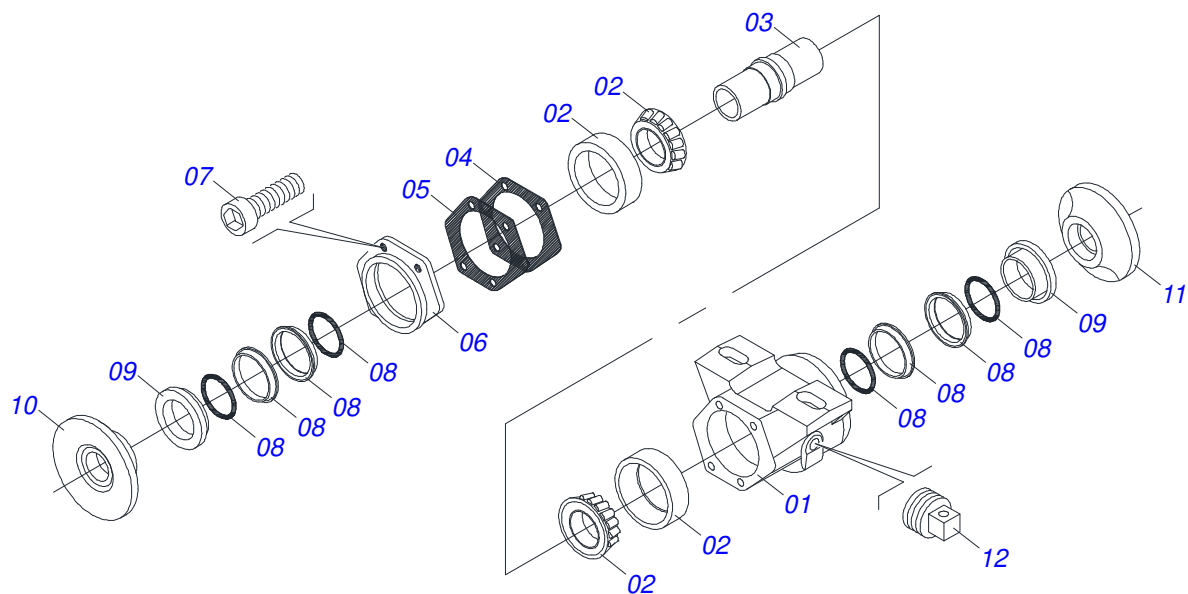
Artículo	Código	Descripción	Ver Pág.	QT
01	0501042201	EJE 1.1/4 X 1090 C/TUERCAS		04
01A	0501016649	EJE 1.1/4 X 1090		04
01B	0501010087	TUERCA 1.1/4"		08
02	0501010455	TRABA TUERCA 1.1/4"		16
03	0502010834	TRABA EJE INT 1.1/4"		08
04	0502010835	TRABA EJE EXT 1.1/4"		08
05	0503011082	TORNILLO 1/2" UNC X 1.3/4"		16
06	0503010019	ARANDELA PRESION 1/2"		16
07	0503010060	TUERCA HEXAGONAL 1/2 UNC G.5 ZN		16
08	0502010549	SEPARADOR 192,5		20
09	0501046922	CHUMACERA AGRICOLA DM OL 192,5 X 1.1/4 21 IMPLEMENTO		16
10	0602029421	DR 22 X 4,5 C64AF02FR1.5/16 10R		22
10.	0602027342	DR 20 X 4,5 C57AF02FR1.5/16 10R		02
11	0601029417	DL 22 X 4,5 C64AF02FR1.5/16		20
11.	0601027301	DL 20 X 3,5 C57AF02FR1.5/16		02
12	0501058802	CONJ PIEZAS IMPL 5/8 UNC X 2.3/4		32
12A	0503015154	TORNILLO 5/8" X 2.3/4"		01
12B	0501010947	TRABA TORNILLO 5/8"		01
12C	0501012140	ARANDELA PLANA		01
12D	0503010013	TUERCA 5/8		02
13	0501042262	EJE 1.1/4 X 890 CON TUERCAS		04
13A	0501016647	EJE 1.1/4 X 890		01
13B	0501010087	TUERCA 1.1/4"		02



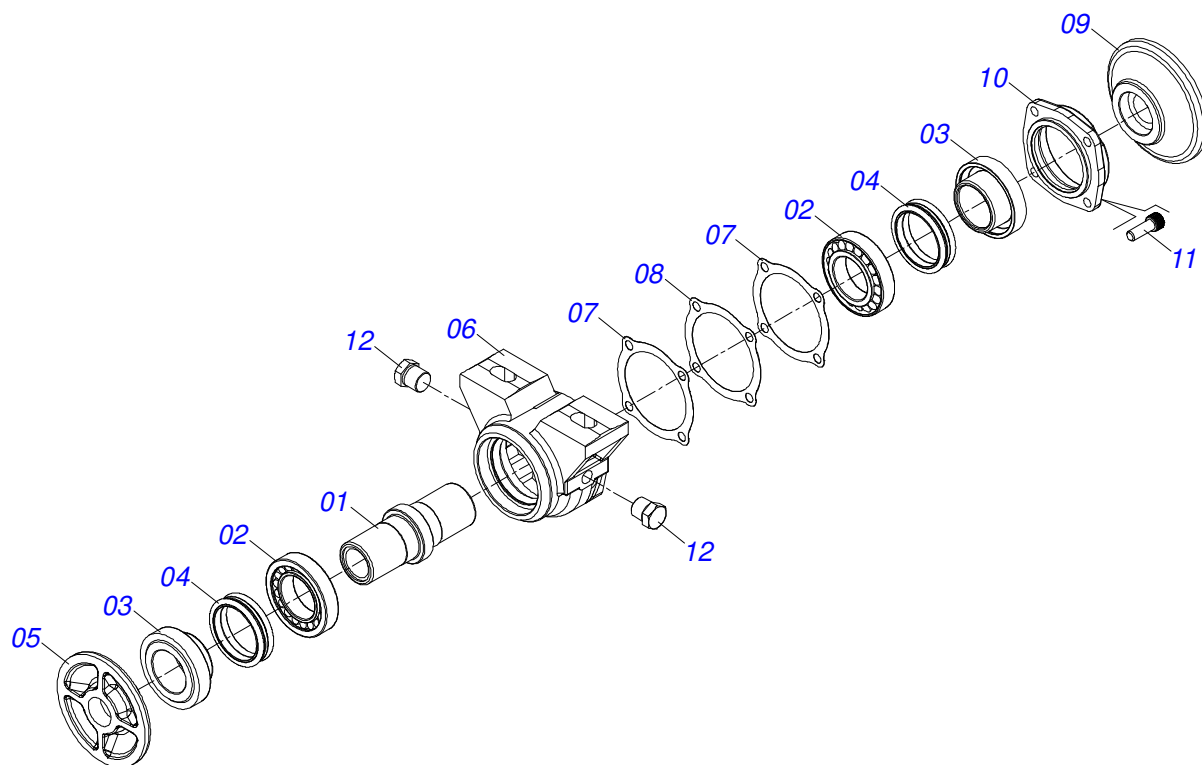
Artículo	Código	Descripción	Ver Pág.	QT
01	0501042201	EJE 1.1/4 X 1090 C/TUERCAS		04
01A	0501016649	EJE 1.1/4 X 1090		04
01B	0501010087	TUERCA 1.1/4"		08
02	0501010455	TRABA TUERCA 1.1/4"		16
03	0502010834	TRABA EJE INT 1.1/4"		08
04	0502010835	TRABA EJE EXT 1.1/4"		08
05	0503011082	TORNILLO 1/2" UNC X 1.3/4"		16
06	0503010019	ARANDELA PRESION 1/2"		16
07	0503010060	TUERCA HEXAGONAL 1/2 UNC G.5 ZN		16
08	0502010549	SEPARADOR 192,5		20
09	0501046922	CHUMACERA AGRICOLA DM OL 192,5 X 1.1/4 21 IMPLEMENTO		16
10	0602027340	DR 20 X 3,5 C57AF02FR1.5/16 10R		24
10.	0602029421	DR 22 X 4,5 C64AF02FR1.5/16 10R		24
11	0601025251	DL 18 X 3,5 C45AF02FR1.5/16		20
11.	0601027301	DL 20 X 3,5 C57AF02FR1.5/16		22
11..	0601029417	DL 22 X 4,5 C64AF02FR1.5/16		22
12	0501058802	CONJ PIEZAS IMPL 5/8 UNC X 2.3/4		32
12A	0503015154	TORNILLO 5/8" X 2.3/4"		01
12B	0501010947	TRABA TORNILLO 5/8"		01
12C	0501012140	ARANDELA PLANA		01
12D	0503010013	TUERCA 5/8		02



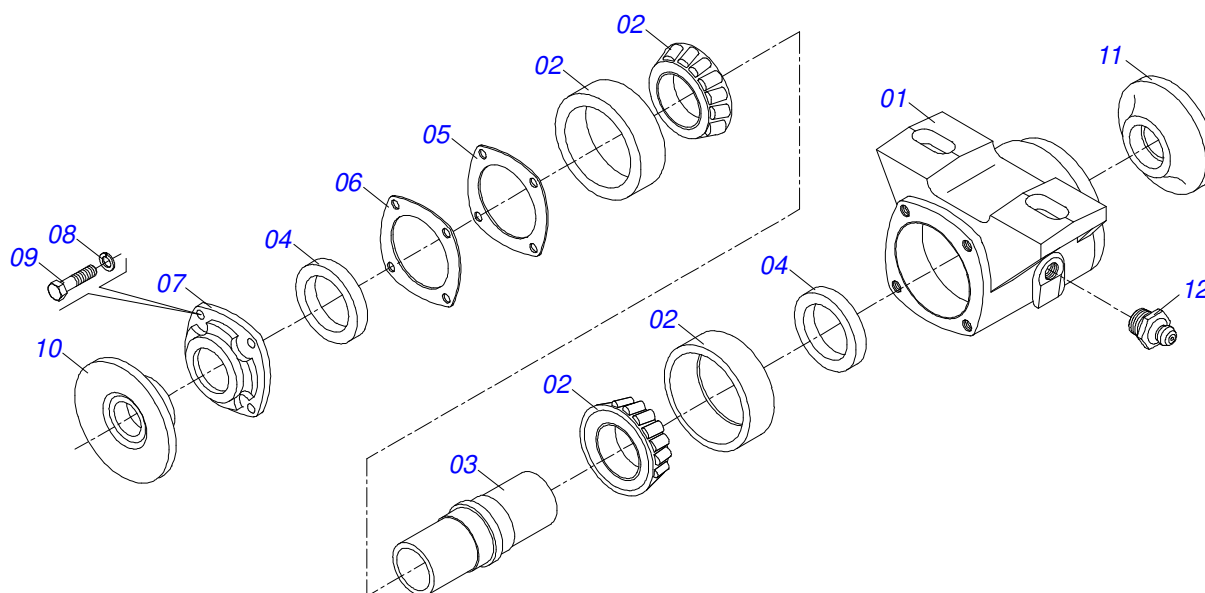
Artículo	Código	Descripción	Ver Pág.	QT
01	0501042201	EJE 1.1/4 X 1090 C/TUERCAS		04
01A	0501016649	EJE 1.1/4 X 1090		01
01B	0501010087	TUERCA 1.1/4"		02
02	0501042202	EJE 1.1/4 X 1285 C/TUERCAS		04
02A	0501016650	EJE 1.1/4 X 1285		01
02B	0501010087	TUERCA 1.1/4"		02
03	0501010455	TRABA TUERCA 1.1/4"		16
04	0502010834	TRABA EJE INT 1.1/4"		08
05	0502010835	TRABA EJE EXT 1.1/4"		08
06	0503011082	TORNILLO 1/2" UNC X 1.3/4"		16
07	0503010019	ARANDELA PRESION 1/2"		16
08	0503010060	TUERCA HEXAGONAL 1/2 UNC G.5 ZN		16
09	0502010549	SEPARADOR 192,5		20
10	0501046922	CHUMACERA AGRICOLA DM OL 192,5 X 1.1/4 21 IMPLEMENTO		16
11	0602029421	DR 22 X 4,5 C64AF02FR1.5/16 10R		26
12	0601029417	DL 22 X 4,5 C64AF02FR1.5/16		24
12.	0601027304	DL 20 X 4,5 C57AF02FR1.5/16		02
13	0501058802	CONJ PIEZAS IMPL 5/8 UNC X 2.3/4		32
13A	0503015154	TORNILLO 5/8" X 2.3/4"		01
13B	0501010947	TRABA TORNILLO 5/8"		01
13C	0501012140	ARANDELA PLANA		01
13D	0503010013	TUERCA 5/8		02



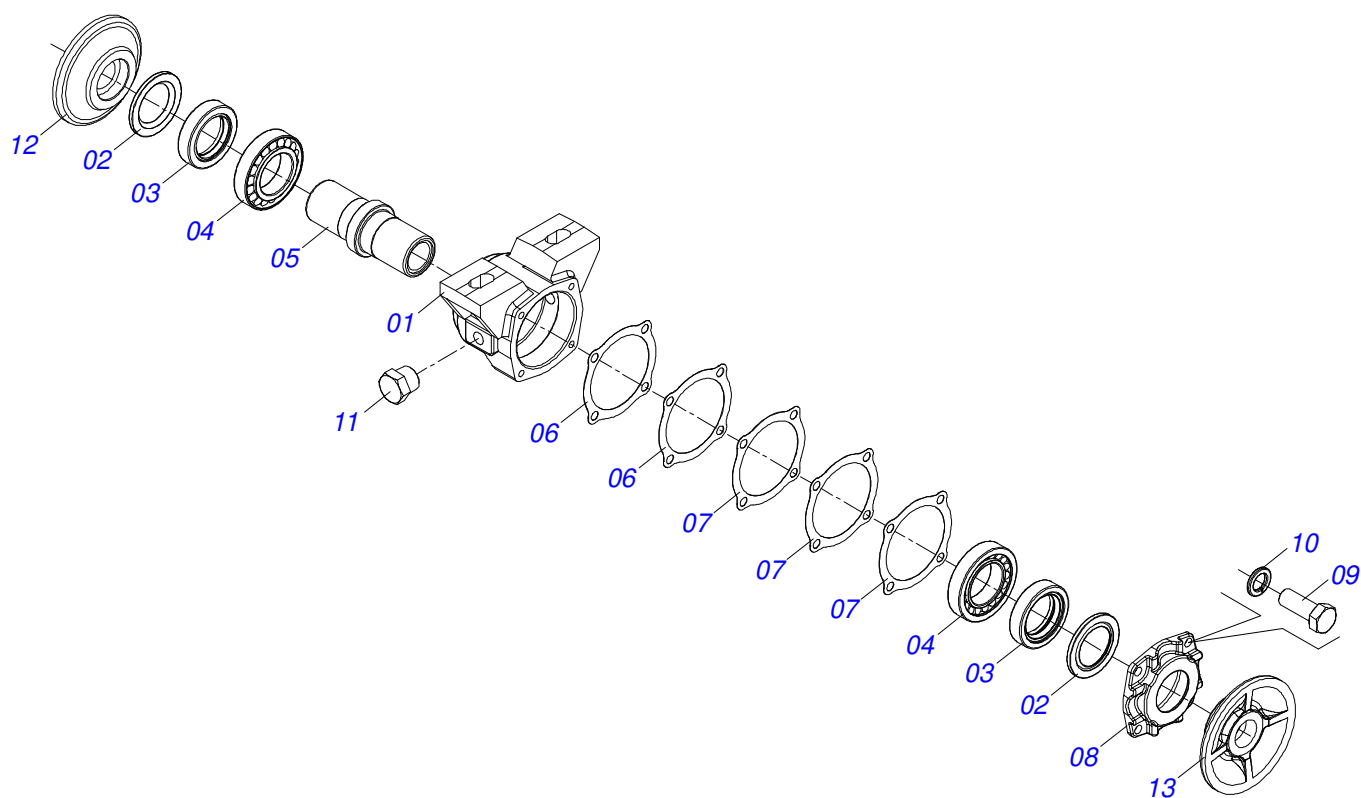
Artículo	Código	Descripción	Ver Pág.	QT
01	0502010539	CAJA DEL CHUMACERA DM		01
02	0503010111	RODAMIENTO 30210		02
03	0502040218	EJE		01
04	0503030013	EMPAQUETADURA 112 X 90,5 X 0,3		02
05	0503030684	EMPAQUETADURA 112 X 90,5 X 0,1		01
06	0502020424	TAPA CAJA DM		01
07	0503010134	TORNILLO 3/8" UNC X 1"		04
08	0503030026	RETENES LP JB-253		02
09	0502010541	ALOJAMIENTO DEL RETENES C/ BUCHA		02
10	0502010070	APOYO EXT DEL DISCO		01
11	0502010071	APOYO INT DEL DISCO		01
12	0503010856	TAPON R 3/8 BSPT		01



Artículo	Código	Descripción	Ver Pág.	QT
01	0502040218	EJE		01
02	0503010111	RODAMIENTO 30210		02
03	0502010541	ALOJAMIENTO DEL RETENES C/ BUCHA		02
04	0503030026	RETENES LP JB-253		02
05	0502010071	APOYO INT DEL DISCO		01
06	0502010540	CAJA DEL CHUMACERA DM		01
07	0503030013	EMPAQUETADURA 112 X 90,5 X 0,3		02
08	0503030684	EMPAQUETADURA 112 X 90,5 X 0,1		01
09	0502010070	APOYO EXT DEL DISCO		01
10	0502020424	TAPA CAJA DM		01
11	0503010134	TORNILLO 3/8" UNC X 1"		04
12	0503010856	TAPON R 3/8 BSPT		02
13	3402301247	OLEO MINERALES		0,11Lts

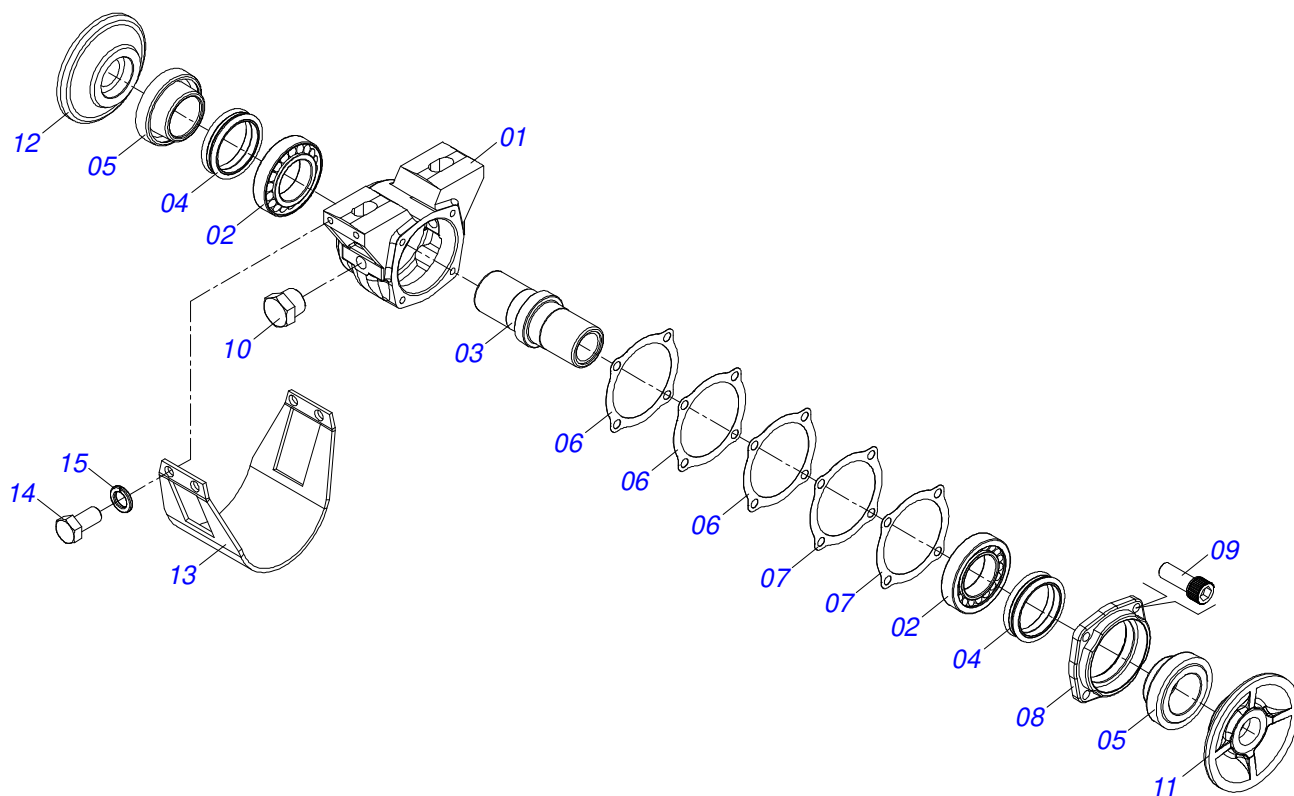


Artículo	Código	Descripción	Ver Pág.	QT
01	0502020313	CAJA DEL CHUMACERA CM		01
02	0503010111	RODAMIENTO 30210		02
03	0502040218	EJE		01
04	0503010468	RETENES 01199-GB		02
05	0503030013	EMPAQUETADURA 112 X 90,5 X 0,3		02
06	0503030684	EMPAQUETADURA 112 X 90,5 X 0,1		01
07	0502020273	TAPA CAJA CM		01
08	0503011443	ARANDELA PRESION		04
09	0503810237	TORNILLO 3/8 UNC X 1 C S G.5 SA		04
10	0502010070	APOYO EXT DEL DISCO		01
11	0502010071	APOYO INT DEL DISCO		01
12	0503010002	GRASERA 1800		01

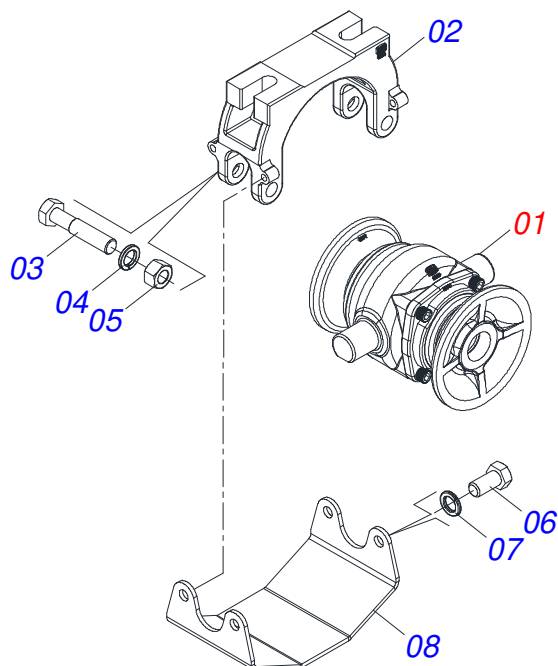


Artículo	Código	Descripción	Ver Pág.	QT
01	0502020276	CAJA		01
02	0503010467	ANILLO		02
03	0503012166	RETENCIÓN		02
04	0503010111	RODAMIENTO 30210		02
05	0502040218	EJE		01
06	0503030684	EMPAQUETADURA 112 X 90,5 X 0,1		02
07	0503030013	EMPAQUETADURA 112 X 90,5 X 0,3		03
08	0502020524	CUBIERTA DE LA CAJA		01
09	0503010237	TORNILLO 3/8 UNC X 1		04
10	0503011443	ARANDELA PRESION		04
11	0503010856	TAPON R 3/8 BSPT		02
12	0502010071	APOYO INT DEL DISCO		01
13	0502010070	APOYO EXT DEL DISCO		01
14	3402301247	OLEO MINERALES		00

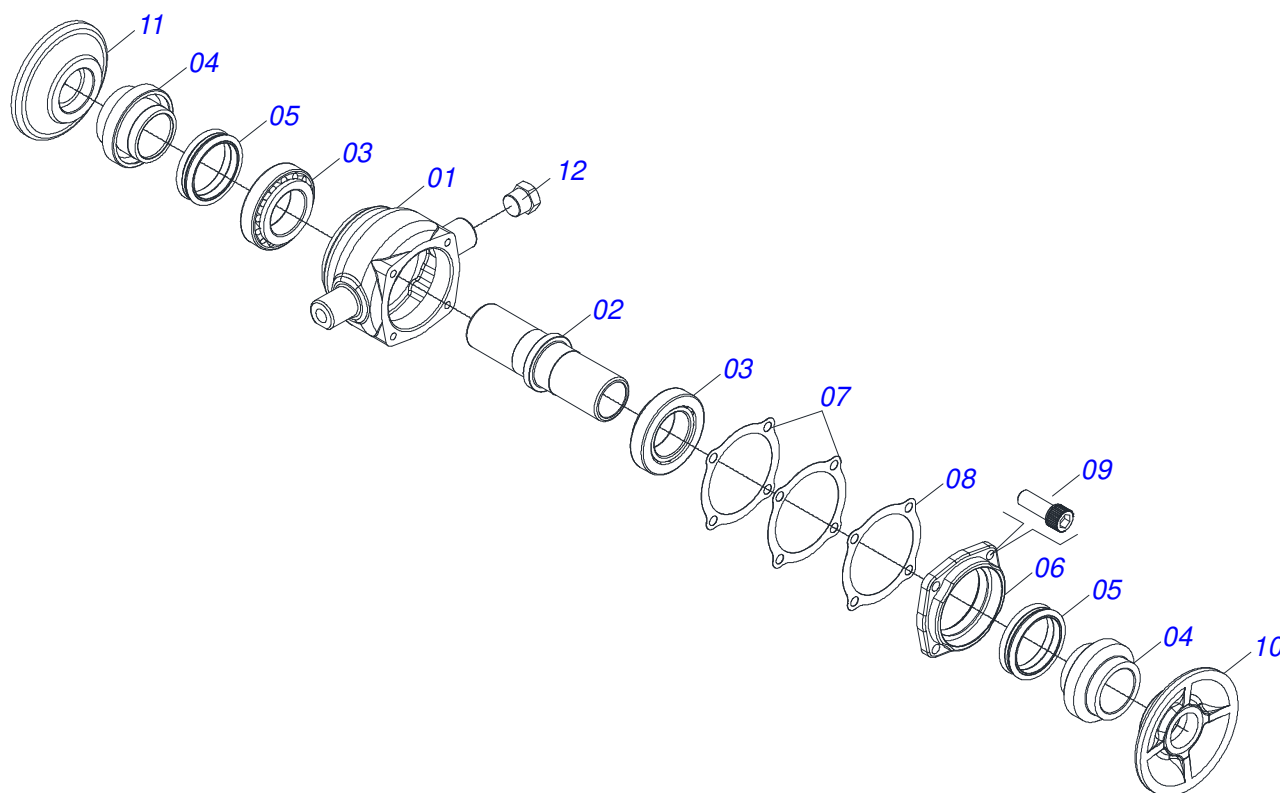




Artículo	Código	Descripción	Ver Pág.	QT
01	0502011751	CAJA CHUMACERA DM		01
02	0503013326	COJINETE 30210 NAC		02
03	0502040218	EJE		01
04	0503030026	RETENES LP JB-253		02
05	0502010541	ALOJAMIENTO DEL RETENES C/ BUCHA		02
06	0503030013	EMPAQUETADURA 112 X 90,5 X 0,3		03
07	0503030684	EMPAQUETADURA 112 X 90,5 X 0,1		02
08	0502020424	TAPA CAJA DM		01
09	0503010134	TORNILLO 3/8" UNC X 1"		04
10	0503010856	TAPON R 3/8 BSPT		02
11	0502010070	APOYO EXT DEL DISCO		01
12	0502010071	APOYO INT DEL DISCO		01
13	0511010829	CAPA PROT CHUMACERA		01
14	0503011334	TORNILLO 3/8 UNC X 3/4 CS G.5 ZN		04
15	0503010025	ARANDELA PRESION 3/8		04
16	3402301247	OLEO MINERALES		00

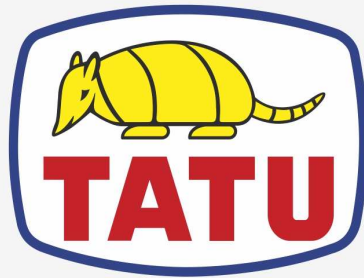


Artículo	Código	Descripción	Ver Pág.	QT
01	0521050842	CHUMACERA 192,5 X 1.1/4 IMP	26	01
02	0502012854	SOPORTE CHUMACERA		01
03	0501011541	TORNILLO 5/8" UNC X 3"		02
04	0503010027	ARANDELA PRESION 5/8		02
05	0503010013	TUERCA 5/8		02
06	0503011334	TORNILLO 3/8 UNC X 3/4 CS G.5 ZN		04
07	0503010025	ARANDELA PRESION 3/8		04
08	0581014143	CUBIERTA PROTECCIÓN CHUMACERA		01



Artículo	Código	Descripción	Ver Pág.	QT
01	0502012839	CAJA CHUMACERA		01
02	0502040060	EJE CM/DM 182/192,5 SKF 32210		01
03	0503010006	RODAMIENTO 32210		02
04	0502010541	ALOJAMIENTO DEL RETENES C/ BUCHA		02
05	0503030026	RETENES LP JB-253		02
06	0502020424	TAPA CAJA DM		01
07	0503030013	EMPAQUETADURA 112 X 90,5 X 0,3		02
08	0503030684	EMPAQUETADURA 112 X 90,5 X 0,1		01
09	0503010134	TORNILLO 3/8" UNC X 1"		04
10	0502010070	APOYO EXT DEL DISCO		01
11	0502010071	APOYO INT DEL DISCO		01
12	0503010856	TAPON R 3/8 BSPT		02
13	3402301247	OLEO MINERALES		00





**MARCHESAN**

**Publicaciones Técnicas | Elaboración y Revisión**

ALESSANDRA PATRICIA KAWAHARA CARRILI

[www.marchesan.com.br](http://www.marchesan.com.br)

