

RASTRA ARADORA

GCRO 2240 EJE 1.5/8" RÍGIDA 32-36-40-44-48 DISCOS

Código: 0501091838
Serie: S-0498
Revisión: 00
Fecha de Revisión: FEVEREIRO/2018

CATALOGO DE PARTES



MARCHESAN



PRODUCTOS

Código	Descripción
0102560009	GCRO 2240 32 X 26 X 6,0 DM DR S0498
0102560007	GCRO 2240 32 X 28 X 6,0 DM DR S0498
0102560008	GCRO 2240 32 X 28 X 7,5 DM DR S0498
0102560011	GCRO 2240 32X26X6 DM MT ESPEC S0498
0102560010	GCRO 2240 32X28X6 DM MT ESPEC S-498
0102560012	GCRO 2240 32X28X7,5 DMMT ESPEC S498
0102560013	GCRO 2240 32X28X7,5DM DR ESPEC S498
0102560014	GCRO 2240 36 X 26 X 6,00 DM DR S498
0102560015	GCRO 2240 36 X 28 X 6,00 DM DR S498
0102560016	GCRO 2240 36 X 28 X 7,50 DM DR S498
0102560018	GCRO 2240 36X26X6 DR MT ESPEC S0498
0102560019	GCRO 2240 36X28X6 DM MT ESPEC S0498
0102560022	GCRO 2240 36X28X7,5 DM DR S-0498
0102560020	GCRO 2240 36X28X7,5 DMMT ESPEC S498
0102560023	GCRO 2240 36X30X7,5 DMDR ESPEC S498
0102560024	GCRO 2240 36X30X7,5 DMMT ESPEC S498
0102560028	GCRO 2240 40X26X6 DMMT ESPEC S-0498
0102560025	GCRO 2240 40X26X6,0 DM DR S-0498
0102560029	GCRO 2240 40X28X6 DMMT ESPEC S-0498
0102560026	GCRO 2240 40X28X6,00 DM DR S-0498
0102560030	GCRO 2240 40X28X7,5 DMMT ESPEC S498
0102560027	GCRO 2240 40X28X7,50 DM DR S-0498
0102560031	GCRO 2240 40X28X7,5DM DR ESPEC S498
0102560122	GCRO 2240 40X30X7,5 DMMT ESPEC S498
0102560137	GCRO 2240 44 X 28 X 7,50 DM ESPEC S-0498
0102560037	GCRO 2240 44X26X6 DMMT ESPEC S-0498
0102560033	GCRO 2240 44X26X6,00 DM DR S-0498
0102560039	GCRO 2240 44X28X6 DM DR ESPEC S498
0102560038	GCRO 2240 44X28X6 DMMT ESPEC S-0498
0102560034	GCRO 2240 44X28X6,00 DM DR S-0498

ATENCIÓN: IMPORTANTE

Marchesan S.A. se reserva el derecho de perfeccionar y/o cambiar las características técnicas de sus productos, sin previo aviso y sin la obligación de proceder con los ya comercializados y sin conocimiento previo del revendedor o consumidor. Las fotos son únicamente ilustrativas.



PRODUCTOS

0102560040	GCRO 2240 44X28X7,5 DMMT ESPEC S498
0102560035	GCRO 2240 44X28X7,50 DM DR S-0498
0102560036	GCRO 2240 44X30X7,5 DMMT ESPEC S498
0102560226	GCRO 2240 48X26X6 DM DL C/PN ESPEC S-0498
0102560044	GCRO 2240 48X26X6 DMMT ESPEC S-0498
0102560041	GCRO 2240 48X26X6,00 DM DR S-0498
0102560046	GCRO 2240 48X28X6 DM DR ESPEC S498
0102560045	GCRO 2240 48X28X6 DMMT ESPEC S-0498
0102560042	GCRO 2240 48X28X6,00 DM DR S-0498
0102560043	GCRO 2240 48X28X7,5 DM DR S-0498
0102560048	GCRO 2240 48X28X7,5 DM DR S-0498
0102560047	GCRO 2240 48X28X7,5 DMMT ESPEC S498
0102560135	GCRO 2240 48X28X7,50 DM ESPEC S0498
0102560021	GCRO 2240 48X30X7,5DM MT ESPEC S498

ATENCIÓN: IMPORTANTE

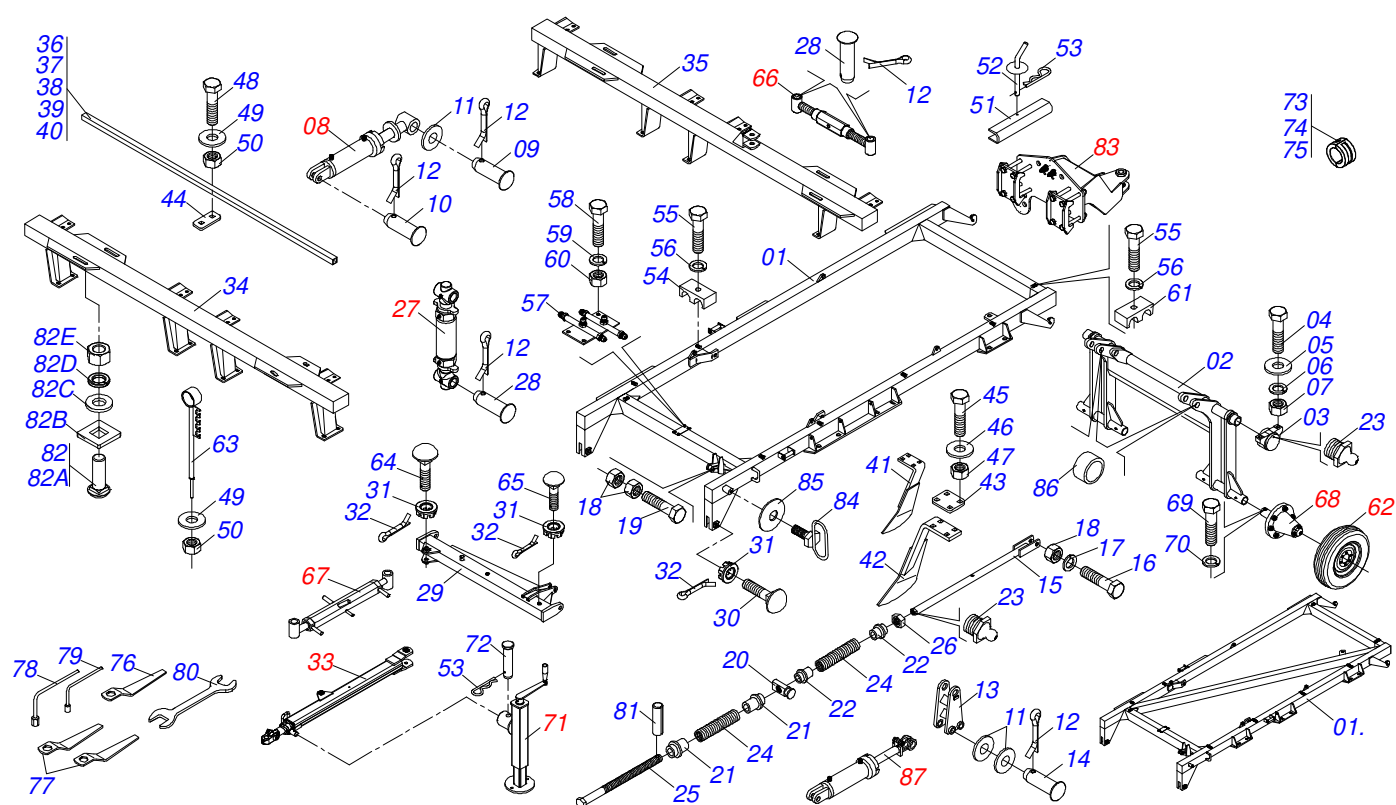
Marchesan S.A. se reserva el derecho de perfeccionar y/o cambiar las características técnicas de sus productos, sin previo aviso y sin la obligación de proceder con los ya comercializados y sin conocimiento previo del revendedor o consumidor. Las fotos son únicamente ilustrativas.



MARCHESAN

ÍNDICE

0909092430	CHASIS COMPLETO - 32/36/40/44/48D	1
0909092437	CHASIS COMPLETO - 48D - SPLIT	2
0511050166	CILINDRO HIDRÁULICO 50,80 X 101,60 X 561 X 251	3
0501053304	EXTENSOR COMPLETO R.1.3/4	4
0501048061	BARRA TRACCION COMPLETA	5
0503060414	RUEDA CON NEUMATICO	6
0501052005	ESTABILIZADOR COMPLETO	7
0501051880	ESTABILIDAD DE LA BARRA DE TRACCION COMPLETA	8
0501055263	RODADO	9
0511048088	GATO COMPLETO	10
0909092741	KIT DE ENGANCHE TRASERO	11
0909093706	SECCIÓN DE DISCOS DELANTERA 32D	12
0909093707	SECCIÓN DISCOS TRASERO 32D	13
0909092439	SECCIÓN DE DISCOS DELANTERA 36D	14
0909092442	SECCIÓN DISCOS TRASERO 36D	15
0909092445	SECCIÓN DE DISCOS DELANTERA 40D	16
0909092440	SECCIÓN DISCOS TRASERO 40D	17
0909093708	SECCIÓN DE DISCOS DELANTERA 44D	18
0909093709	SECCIÓN DISCOS TRASERO 44D	19
0909092448	SECCIÓN DE DISCOS DELANTERA 48D	20
0909092447	SECCIÓN DISCOS TRASEROS 48D	21
0501048457	CHUMACERA AGR DM 262 X1.5/8 CON PROTECCION	22
0511048375	RODAMIENTO DMO OSC 262 EIX 1.5/8"MM CAPA/SOPORTE	23
0909092450	CIRCUITO HIDRAULICO - 32/36/40D	24
0909093713	CIRCUITO HIDRAULICO - 44D	25
0909093714	CIRCUITO HIDRAULICO - 48D	26
0909092451	CIRCUITO HIDRAULICO - 48D - SPLIT	27
0501056236	CONJUNTO CONTROL	28
0511043626	CILINDRO HIDRAULICO 44,45 X 76,20 X 415 X 100	29
0501053834	ACOPLAMIENTO RAPIDO MACHO	30
0501053835	HEMBRA ENGANCHE RAP 1/2 NPT	31



Artículo	Código	Descripción	Ver Pág.	032	036	040	044	048
01	0501069697	CUADRO		001	001	001	000	000
01.	0501069409	CUADRO		000	000	000	001	001
02	0511067337	SOPORTE FIX RODADO		001	001	001	001	001
03	0502010972	CHUMACERA AGR ARTICULACION		002	002	002	002	002
04	0503011432	TORNILLO		004	004	004	004	004
05	0501010065	ARANDELA PRESION 1"		004	004	004	004	004
06	0503010012	ARANDELA PRESION 1"		004	004	004	004	004
07	0501010059	TUERCA 1.5/8		004	004	004	004	004
08	0511050166	CILINDRO HIDRÁULICO 50,80 X 101,60 X 561 X 251	3	002	002	002	002	002
09	0521010547	EJE UNION 31,75 X 165		002	002	002	002	002
10	0521012538	EJE UNION 31,75 X 90		002	002	002	002	002
11	0501017779	ARANDELA PLANA		004	004	004	004	004
12	0503010523	PASADOR ABIERTO 1/4" X 2"		008	008	008	008	008
13	0501064760	BALANCIN		001	001	001	001	001
14	0521010544	EJE UNION 31,75 X 125		001	001	001	001	001
15	0501069688	BARRA REGULACION 1475		001	001	001	000	000
15.	0501069687	BARRA REGULACION 1895		000	000	000	001	001
16	0501011106	TORNILLO 1.1/4" UNC X 7"		001	001	001	001	001
17	0503010070	ARANDELA PRESION		001	001	001	001	001
18	0501010087	TUERCA 1.1/4"		003	003	003	003	003
19	0503012192	TORNILLO UNC 1.1/4" X 8		001	001	001	001	001
20	0551012054	GUIA MANIVELA		001	001	001	001	001
21	0551012050	BUJE 39 X 47,20 X 80 X 95		002	002	002	002	002
22	0551012051	BUJE 39 X 47,20 X 80 X 55		002	002	002	002	002
23	0503010002	GRASERA 1800		003	003	003	003	003
24	0503030541	RESORTE COMPR 86,10 X 203 X 19,05		002	002	002	002	002
25	0501069398	MANIV ESTAB R. TRAPEZ		001	001	001	001	001
26	0521011696	TUERCA R 1.1/2" TRAPEZ 38		002	002	002	002	002
27	0501053304	EXTENSOR COMPLETO R.1.3/4	4	001	001	001	001	001
28	0521010546	EJE UNION 31,75 X 145		003	003	003	003	003
29	0501069411	BARRA ENGANCHE		001	001	001	001	001



GCRO 2240 EJE 1.5/8" RÍGIDA 32-36-40-44-48 DISCOS
CHASIS COMPLETO - 32/36/40/44/48D

Página 1
0909092430

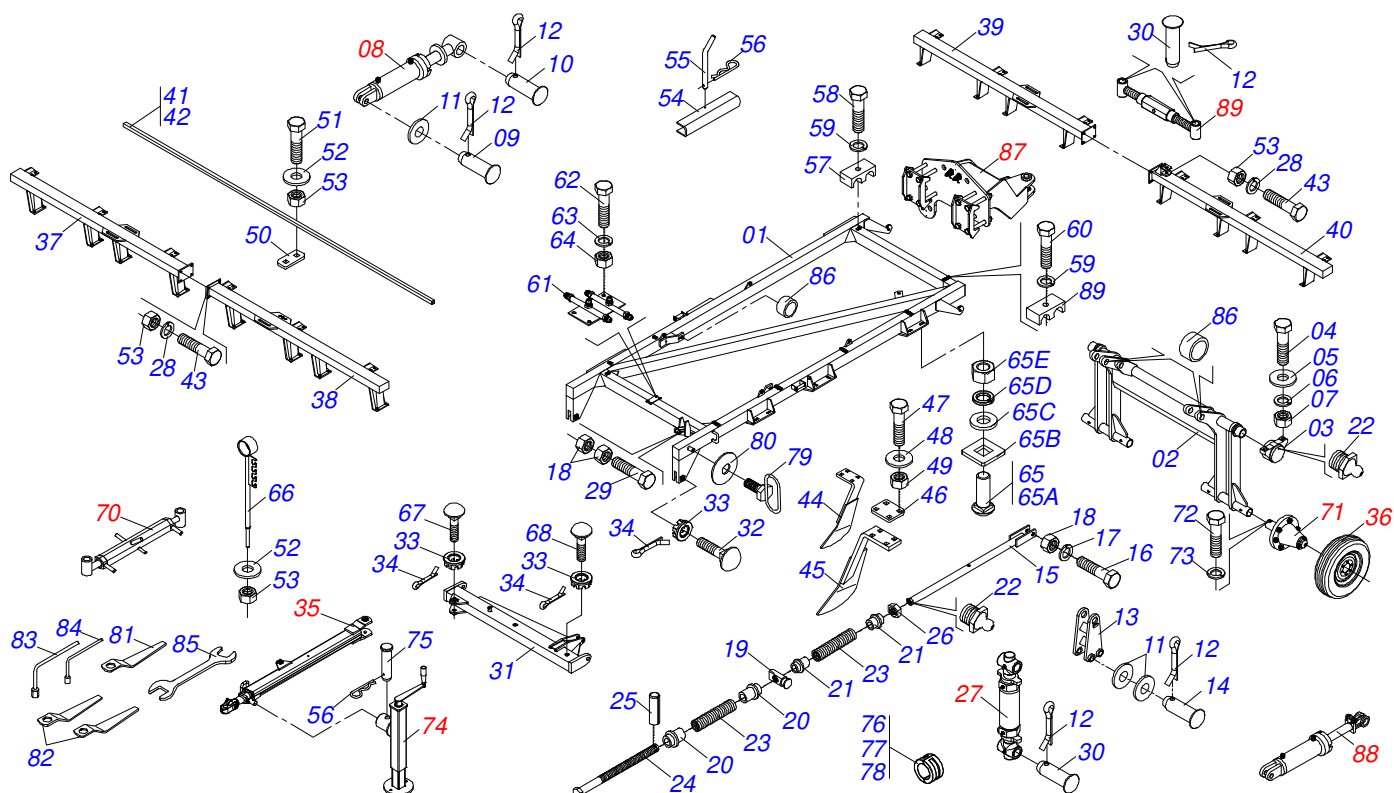
Artículo	Código	Descripción	Ver Pág.	032	036	040	044	048
30	0521012052	EJE ARTICULACION 37,50 X 170 PQ		002	002	002	002	002
31	0501011301	TUERCA 1.1/2 UNC 6FPP 2.5/16		006	006	006	006	006
32	0503010010	PASADOR ABIERTO 1/4 X 2.1/2		006	006	006	006	006
33	0501048061	BARRA TRACCION COMPLETA	5	001	001	001	001	001
34	0501069674	CHASIS DELANTERO 4275		001	000	000	000	000
34.	0511069698	CHASIS DELANTERO		000	001	000	000	000
34..	0501069678	CHASIS DELANTERO 5355		000	000	001	000	000
34...	0501069680	CHASIS DELANTERO 5895		000	000	000	001	000
34....	0501069842	CHASIS DELANTERO 6435		000	000	000	000	001
35	0501069675	CHASIS TRASERO 4275		001	000	000	000	000
35.	0511069699	CHASIS TRASERO		000	001	000	000	000
35..	0501069679	CHASIS TRASERO 5355		000	000	001	000	000
35...	0501069681	CHASIS TRASERO 5895		000	000	000	001	000
35....	0501069843	CHASIS TRASERO 6435		000	000	000	000	001
36	0521011925	TUBO FIJACION LIMP 4250		001	000	000	000	000
36.	0521011926	TUBO FIJACION LIMP 4520		001	000	000	000	000
37	0521011927	TUBO FIJACION LIMP 4790		000	001	000	000	000
37.	0521011928	TUBO FIJACION LIMP 5060		000	001	000	000	000
38	0521012754	TUBO FIJACION LIMP 2620		000	000	003	000	000
38.	0521012755	TUBO FIJACION LIMP 2890		000	000	001	003	000
39	0521012756	TUBO FIJACION LIMP 3160		000	000	000	001	003
40	0521012764	TUBO FIJACION LIMP 3430		000	000	000	000	001
41	0501069413	LIMPIADOR DELANTERO		016	018	020	022	024
42	0501069414	LIMPIADOR TRASERO		017	019	021	023	024
43	0521011774	PLACA FIJADORA DEL LIMPIADOR		033	037	041	045	048
44	0521011566	PLACA FIJADORA DEL TUBO LIMPIADOR		008	008	012	012	012
45	0503012110	TORNILLO 1/2" UNC X 3.3/4"		132	148	164	176	192
46	0511017302	ARANDELA PLANA 13,50 X 32,50 X 3,0 ZN		132	148	164	176	192
47	0503010060	TUERCA HEXAGONAL 1/2 UNC G.5 ZN		136	152	164	181	193
48	0501010162	TORNILLO 3/4" UNC X 4"		016	016	024	024	024
49	0501010322	ARANDELA PLANA 20.50 X 46 X 4.75		016	016	024	024	024
50	0503010014	TUERCA 3/4" UNC		016	016	024	024	024
51	0551010280	TRABA PARA TRANSPORTE 253		002	002	002	002	002
52	0501068994	EJE TRABA 8,30 X 78		002	002	002	002	002
53	0503030168	PASADOR (GRAPA DE SUJECION)		003	003	003	003	003
54	0502012702	SOPORTE CUERPO PRESILHA		008	008	008	014	014
55	0503012555	TORNILLO 7/16 UNC X 2 CS RT G.7 ZN		008	008	008	014	014
56	0503010180	ARANDELA PRESION 7/16"		008	008	008	014	014
57	0501069686	CONEXION DOBLE		001	001	001	001	001
58	0503010237	TORNILLO 3/8 UNC X 1		004	004	004	004	004
59	0503010025	ARANDELA PRESION 3/8		004	004	004	004	004
60	0503010026	TUERCA 3/8		004	004	004	004	004
61	0531011180	CUERPO SUPERIOR PRESILLA		004	004	004	004	004
62	0503060414	RUEDA CON NEUMATICO	6	000	000	000	004	004
63	0521062849	SOPORTE MANGUERA		001	001	001	001	001
64	0521012053	EJE 37,50 X 220		002	002	002	002	002
65	0531018044	EJE JUNCION 37,50 X 290		001	001	001	001	001
66	0501052005	ESTABILIZADOR COMPLETO	7	001	001	001	001	001
67	0501051880	ESTABILIDAD DE LA BARRA DE TRACCION COMPLETA	8	001	001	001	001	001
68	0501055263	RODADO	9	004	004	004	004	004
69	0503010547	TORNILLO 1/2" UNC X 4"		004	004	004	004	004
70	0503010019	ARANDELA PRESION 1/2"		004	004	004	004	004
71	0511048088	GATO COMPLETO	10	001	001	001	001	001
72	0561014251	EJE UNION		001	001	001	001	001
73	0501047885	TOPE 30		002	002	002	002	002
74	0501047887	TOPE 40		002	002	002	002	002
75	0501047895	TOPE 25		004	004	004	004	004
76	0501011432	LLAVE 1.1/2 E 1.5/8 CABO PLANO		001	001	001	001	001



GCRO 2240 EJE 1.5/8" RÍGIDA 32-36-40-44-48 DISCOS
CHASIS COMPLETO - 32/36/40/44/48D

Página 1
0909092430

Artículo	Código	Descripción	Ver Pág.	032	036	040	044	048
77	0501011431	LLAVE 1.3/4 CABO PLANO		002	002	002	002	002
78	0503016140	CLAVE 3/4 CABO CILINDRICO		001	001	001	001	001
79	0503016137	CLAVE 1.1/4 CABO CILINDRICO		001	001	001	001	001
80	0541015451	CLAVE FIXA 2.3/8 X 2.3/4		001	001	001	001	001
81	0503010292	PASADOR TENSION 701164 6 X 40		001	001	001	001	001
82	0501041102	TORNILLO 1.1/4" UNC X 3.3/4" COMPLETO		008	008	008	008	008
82A	0501015348	TORNILLO 1.1/4" UNC X 3.3/4"		008	008	008	008	008
82B	0501010953	TRABA TORNILLO 1.1/4"		008	008	008	008	008
82C	0531010713	ARANDELA PLANA		008	008	008	008	008
82D	0503010070	ARANDELA PRESION		008	008	008	008	008
82E	0501010087	TUERCA 1.1/4"		008	008	008	008	008
83	0909092741	KIT DE ENGANCHE TRASERO	11	001	001	001	001	001
84	0501069343	FIJADOR LLAVE		001	001	001	001	001
85	0521011722	ARANDELA PLANA		001	001	001	001	001
86	0511019920	BUJE 32,70 X 38,80 X 25,40		004	004	004	004	004
87	0501056236	CONJUNTO CONTROL	28	001	001	001	001	001



Artículo	Código	Descripción	Ver Pág.	QT
001	0501069409	CUADRO		01
002	0511067337	SOPORTE FIX RODADO		01
003	0502010972	CHUMACERA AGR ARTICULACION		02
004	0503011432	TORNILLO		04
005	0501010065	ARANDELA PRESION 1"		04
006	0503010012	ARANDELA PRESION 1"		04
007	0501010059	TUERCA 1.5/8		04
008	0511050166	CILINDRO HIDRÁULICO 50,80 X 101,60 X 561 X 251	3	02
009	0521012538	EJE UNION 31,75 X 90		02
010	0521812052	EJE ARTICULACION		02
011	0501017779	ARANDELA PLANA		06
012	0503010523	PASADOR ABIERTO 1/4" X 2"		04
013	0501064760	BALANCIN		01
014	0521010544	EJE UNION 31,75 X 125		01
015	0501069687	BARRA REGULACION 1895		01
016	0501011106	TORNILLO 1.1/4" UNC X 7"		01
017	0503010070	ARANDELA PRESION		01
018	0501010087	TUERCA 1.1/4"		11
019	0551012054	GUIA MANIVELA		01
020	0551012050	BUJE 39 X 47,20 X 80 X 95		02
021	0551012051	BUJE 39 X 47,20 X 80 X 55		02
022	0503010002	GRASERA 1800		03
023	0503030541	RESORTE COMPR 86,10 X 203 X 19,05		02
024	0501069398	MANIV ESTAB R. TRAPEZ		01
025	0503010292	PASADOR TENSION 701164 6 X 40		04
026	0521011696	TUERCA R 1.1/2" TRAPEZ 38		02
027	0501053304	EXTENSOR COMPLETO R.1.3/4	4	01
028	0503010023	ARANDELA PRESION 3/4 ZN		02
029	0503012192	TORNILLO UNC 1.1/4" X 8		01
030	0521010546	EJE UNION 31,75 X 145		03
031	0501069411	BARRA ENGANCHE		01



GCRO 2240 EJE 1.5/8" RÍGIDA 32-36-40-44-48 DISCOS
CHASIS COMPLETO - 48D - SPLIT

Página 2
0909092437

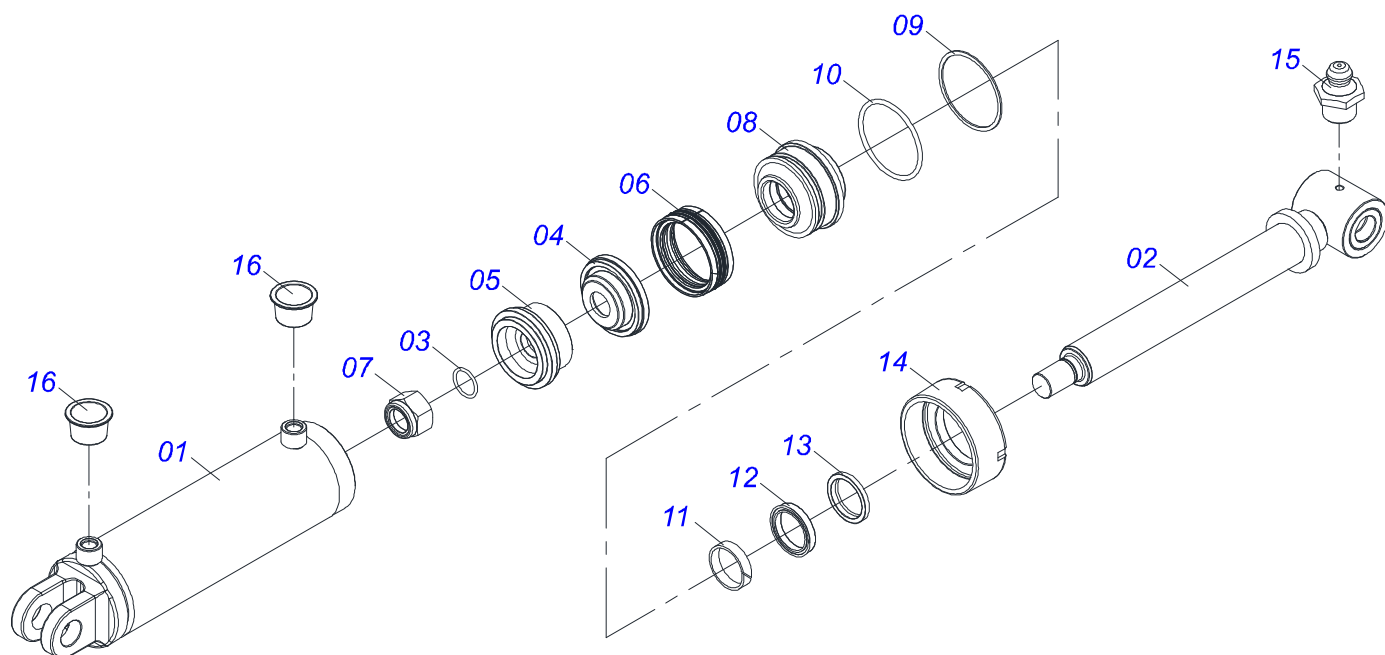
Artículo	Código	Descripción	Ver Pág.	QT
032	0521012052	EJE ARTICULACION 37,50 X 170 PQ		02
033	0501011301	TUERCA 1.1/2 UNC 6FPP 2.5/16		05
034	0503010010	PASADOR ABIERTO 1/4 X 2.1/2		05
035	0501048061	BARRA TRACCION COMPLETA	5	01
036	0503060414	RUEDA CON NEUMATICO	6	04
037	0501069682	CHASIS DELANTERO DERECHO		01
037.	0511068968			01
038	0501069683	CHASIS DELANTERO IZQUIERDO		01
038.	0511068969			01
039	0501069717	CHASIS TRASERO DERECHO		01
039.	0511068970	CHASIS TRASERO DERECHO		01
040	0501069718	CHASIS TRASERO IZQUIERDO		01
040.	0511068971	CHASIS TRASERO IZQUIERDO		01
041	0521012756	TUBO FIJACION LIMP 3160		03
042	0521012764	TUBO FIJACION LIMP 3430		01
043	0501018059	TORNILLO 3/4" UNC X 2.1/4"		08
044	0501069413	LIMPIADOR DELANTERO		24
045	0501069414	LIMPIADOR TRASERO		25
046	0521011774	PLACA FIJADORA DEL LIMPIADOR		48
047	0503012110	TORNILLO 1/2" UNC X 3.3/4"		192
048	0511017302	ARANDELA PLANA 13,50 X 32,50 X 3,0 ZN		192
049	0503010060	TUERCA HEXAGONAL 1/2 UNC G.5 ZN		193
050	0521011566	PLACA FIJADORA DEL TUBO LIMPIADOR		12
051	0501010162	TORNILLO 3/4" UNC X 4"		24
052	0501010322	ARANDELA PLANA 20.50 X 46 X 4.75		24
053	0503010014	TUERCA 3/4" UNC		34
054	0551010280	TRABA PARA TRANSPORTE 253		02
055	0541016844	FIJADOR TRABA		02
056	0503030168	PASADOR (GRAPA DE SUJECION)		03
057	0502012702	SOPORTE CUERPO PRESILHA		18
058	0503012555	TORNILLO 7/16 UNC X 2 CS RT G.7 ZN		06
059	0503010180	ARANDELA PRESION 7/16"		08
060	0503010850	TORNILLO 7/16 UNC X 3 CS G.5 ZN		02
061	0501069686	CONEXION DOBLE		01
062	0503010237	TORNILLO 3/8 UNC X 1		04
063	0503010025	ARANDELA PRESION 3/8		04
064	0503010026	TUERCA 3/8		04
065	0501041102	TORNILLO 1.1/4" UNC X 3.3/4" COMPLETO		08
065A	0501015348	TORNILLO 1.1/4" UNC X 3.3/4"		01
065B	0501010953	TRABA TORNILLO 1.1/4"		01
065C	0531010713	ARANDELA PLANA		01
065D	0503010070	ARANDELA PRESION		01
065E	0501010087	TUERCA 1.1/4"		01
066	0521062849	SOPORTE MANGUERA		01
067	0521012053	EJE 37,50 X 220		02
068	0531018044	EJE JUNCION 37,50 X 290		01
069	0501052005	ESTABILIZADOR COMPLETO	7	01
070	0501051880	ESTABILIDAD DE LA BARRA DE TRACCION COMPLETA	8	01
071	0501055263	RODADO	9	04
072	0503010547	TORNILLO 1/2" UNC X 4"		04
073	0503010019	ARANDELA PRESION 1/2"		04
074	0511048088	GATO COMPLETO	10	01
075	0561014251	EJE UNION		01
076	0501047885	TOPE 30		02
077	0501047887	TOPE 40		02
078	0501047895	TOPE 25		04
079	0501069343	FIJADOR LLAVE		01
080	0521011722	ARANDELA PLANA		01



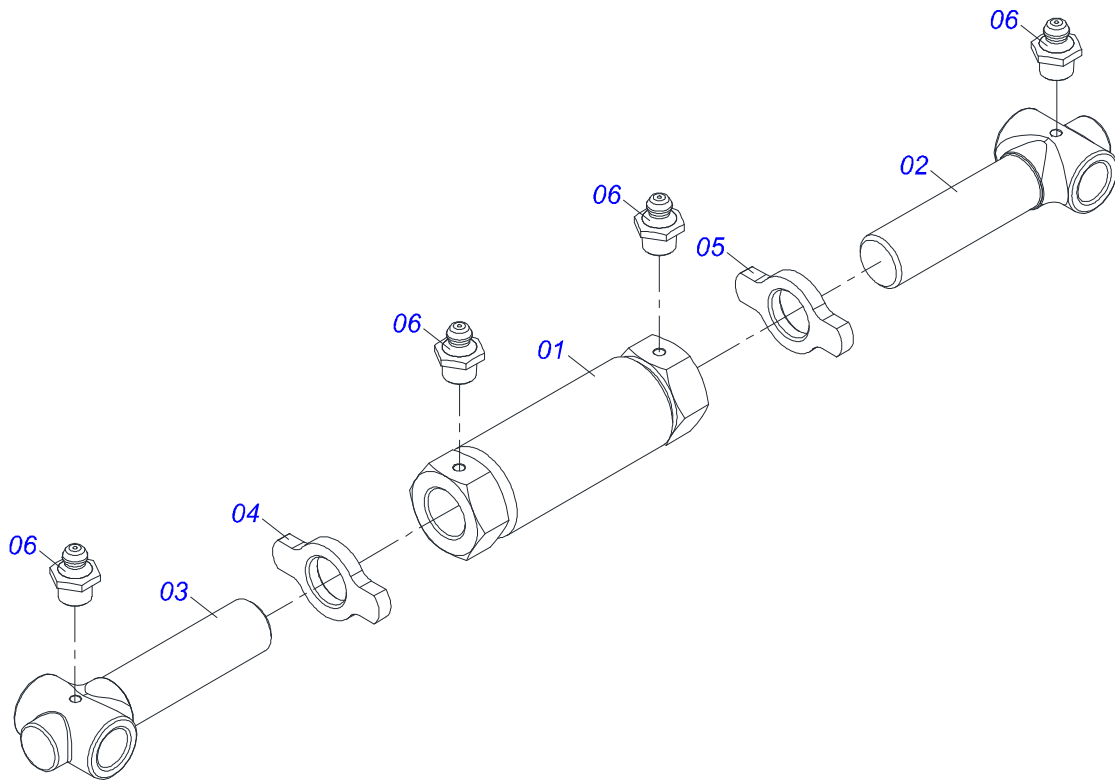
GCRO 2240 EJE 1.5/8" RÍGIDA 32-36-40-44-48 DISCOS
CHASIS COMPLETO - 48D - SPLIT

Página 2
0909092437

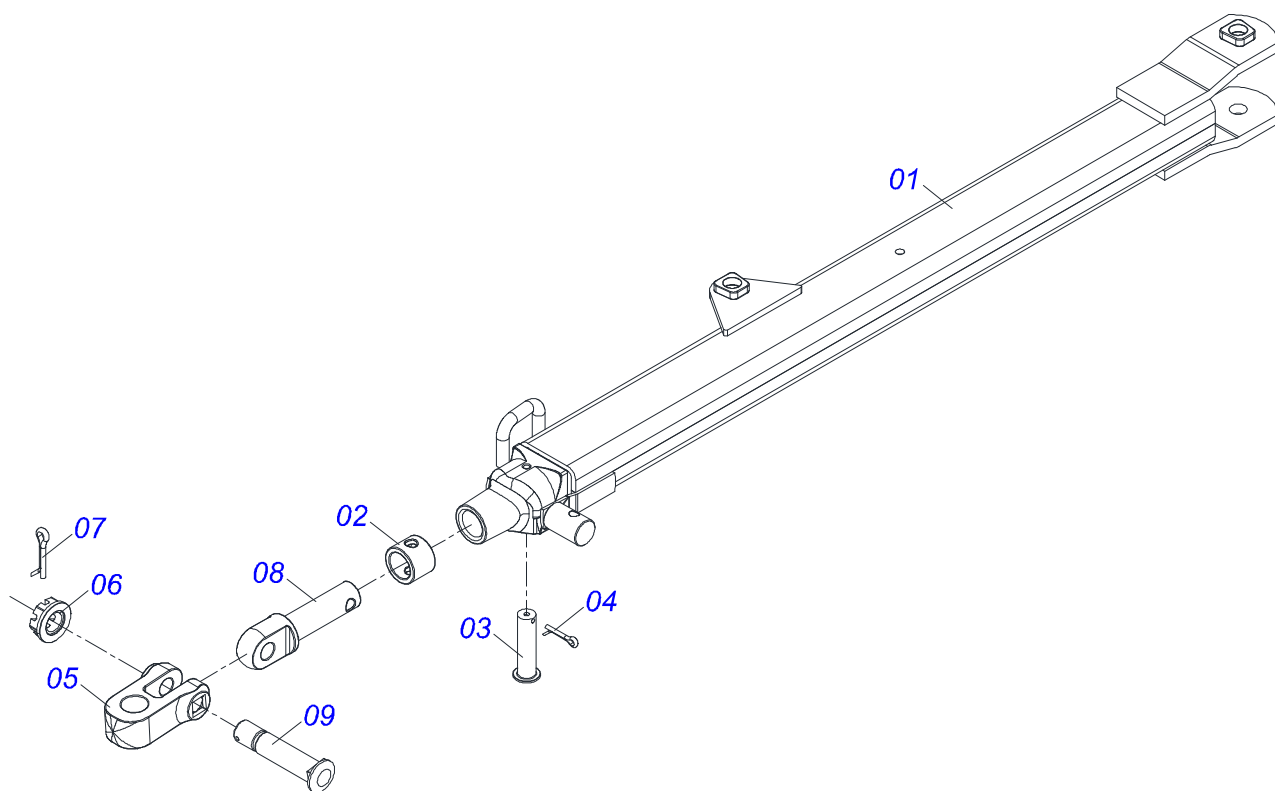
Artículo	Código	Descripción	Ver Pág.	QT
081	0501011432	LLAVE 1.1/2 E 1.5/8 CABO PLANO		01
082	0501011431	LLAVE 1.3/4 CABO PLANO		02
083	0503016140	CLAVE 3/4 CABO CILINDRICO		01
084	0503016137	CLAVE 1.1/4 CABO CILINDRICO		01
085	0541015451	CLAVE FIXA 2.3/8 X 2.3/4		01
086	0511019920	BUJE 32,70 X 38,80 X 25,40		05
087	0909092741	KIT DE ENGANCHE TRASERO	11	01
088	0501056236	CONJUNTO CONTROL	28	01
089	0531011180	CUERPO SUPERIOR PRESILLA		04



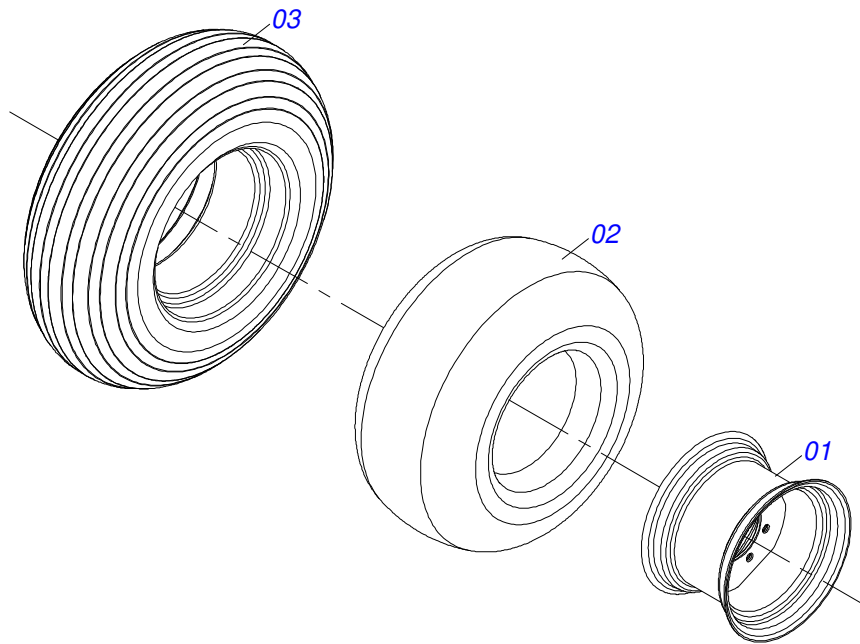
Artículo	Código	Descripción	Ver Pág.	QT
01	0511066220	CAMISA 101,60 X 369		01
02	0511067445	EXTENSOR 50,8 X 452,5		01
03	0503010345	ANILLO O'RING 2-218 N 3006-9B		01
04	0561016389	CUERPO EMBOLO		01
05	0561016387	PISTÓN DEL CUERPO		01
06	0503015633	SELLADO SELEMASTER		01
07	0503010817	TUERCA 1.1/4		01
08	0502012642	APOYO DE LOS ANILLOS		01
09	0503011061	ANILLO BACK-UP 8-342		01
10	0503010338	ANILLO O'RING 2-342 N 3006-9B		01
11	0503015634	ANILLO DE SLYDRING		01
12	0503015635	ANILLO DE CIERRE U-CUP		01
13	0503015636	RASCADOR DE CIERRE		01
14	0502010017	TAPA MOVIL 101,6		01
15	0503010002	GRASERA 1800		01
16	0503030384	PLUG CON N-001		02
17	0501039361R	KIT DE REPARACIÓN		01



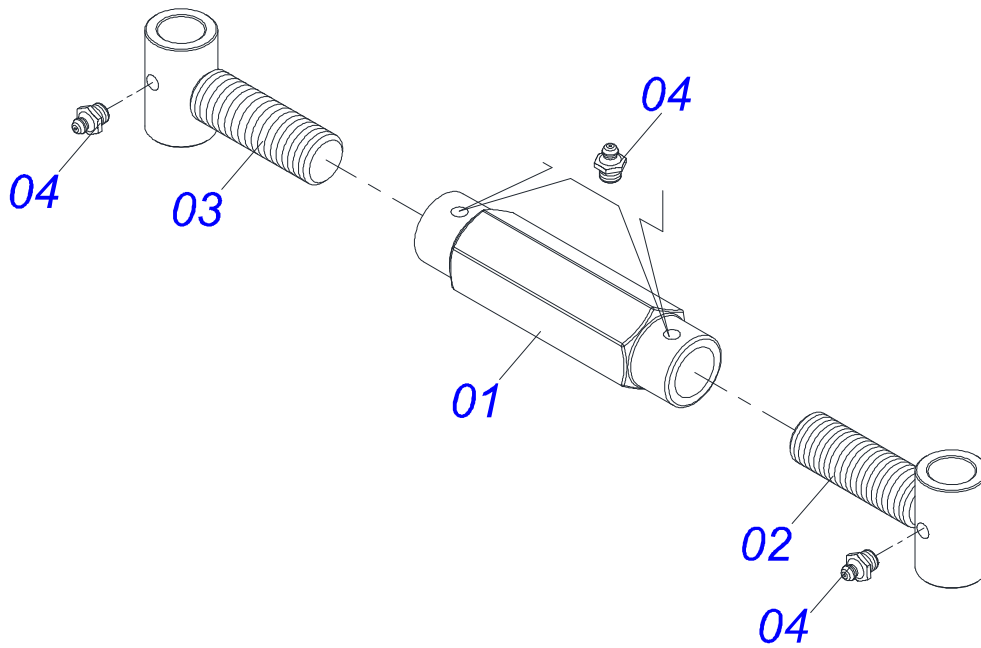
Artículo	Código	Descripción	Ver Pág.	QT
01	0511062188	TUERCA AJUSTE R1.3/4" UM		01
02	0502040568	EXTENSOR COMPL R.1.3/4		01
03	0502040570	HUSO EXTENSOR IZQUIERDO		01
04	0551010782	CONTRA TUERCA DERECHO		01
05	0551010993	CONTRA TUERCA IZQUIERDO		01
06	0503010002	GRASERA 1800		04



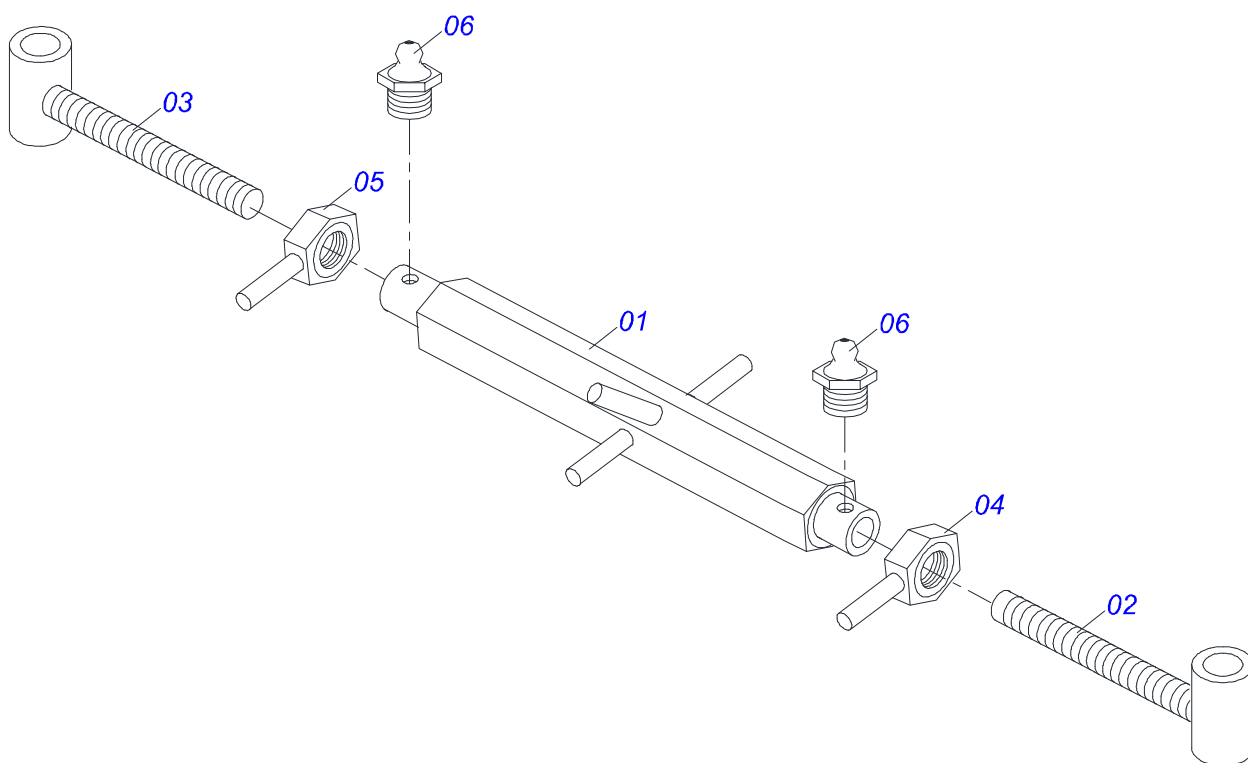
Artículo	Código	Descripción	Ver Pág.	QT
001	0501069412	BARRA TRACCION		01
002	0502040327	BUJE TRABA		01
003	0511014902	EJE UNION		01
004	0503010571	PASADOR ABIERTO 1/4" X 1.1/2"		01
005	1902040733	U ENGANCHE		01
006	0501011301	TUERCA 1.1/2 UNC 6FPP 2.5/16		01
007	0503010010	PASADOR ABIERTO 1/4 X 2.1/2		01
008	0502040727	EJE UNION		01
009	0521012545	EJE UNION		01



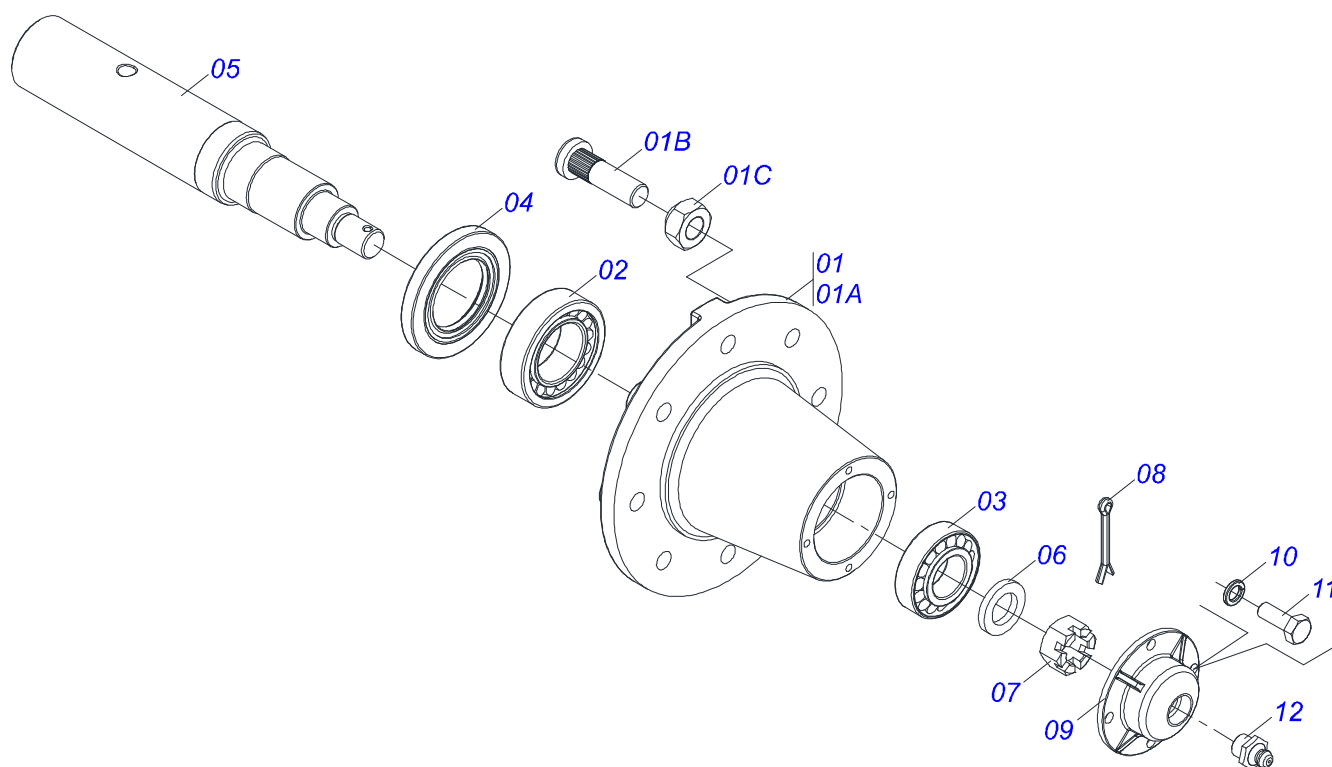
Artículo	Código	Descripción	Ver Pág.	QT
01	0503012108	RUEDA 10 LB X 15 X 8F X 203		01
02	0503010860	CÁMARA DE AIRE 11L 15		01
03	0503011469	NEUMATICO 11-15 RAYADO BL - 12L		01



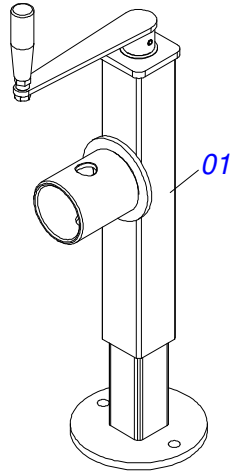
Artículo	Código	Descripción	Ver Pág.	QT
01	0502011469	TUERCA AJUSTE 245 R. TRAPEZOIDAL		01
02	0501069416	PINO EXTENS. DERECHO		01
03	0501069417	PINO EXTENS. IZQUIERDO		01
04	0503010002	GRASERA 1800		04



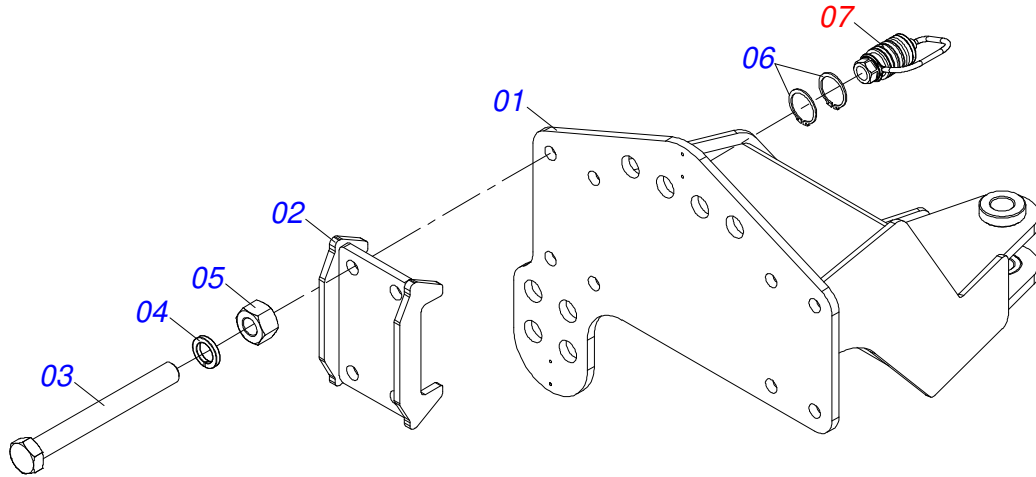
Artículo	Código	Descripción	Ver Pág.	QT
01	0501069443	EXTENSOR DO CABEZAL		01
02	0501069399	PINO EXTENSOR DERECHO CAB		01
03	0501069400	PINO EXTENS. IZQUIERDO CAB		01
04	0501069330	CONTRA TUERCA CON MANIP R 2.1/8 D		01
05	0501069331	CONTRA TUERCA R 2.1/8 IZQUIERDO		01
06	0503010002	GRASERA 1800		02



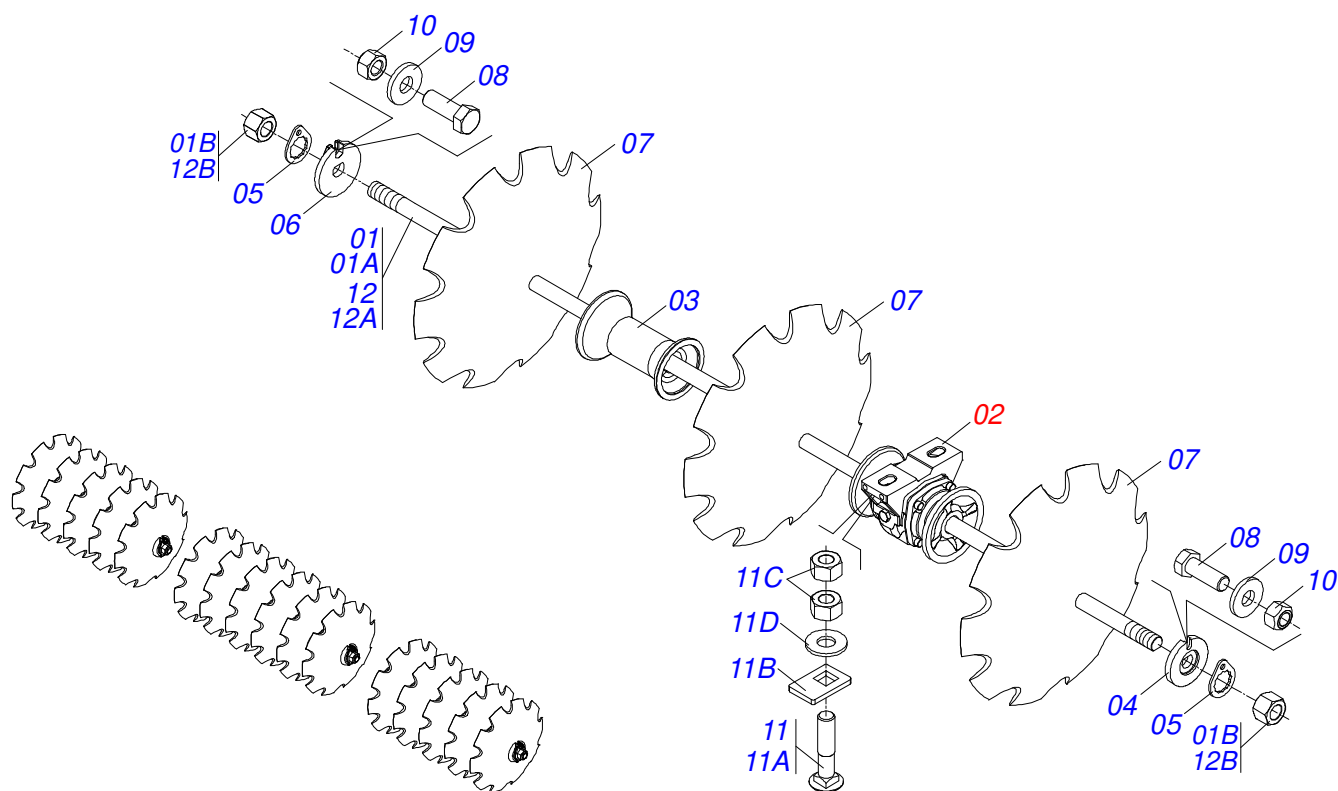
Artículo	Código	Descripción	Ver Pág.	QT
01	0501110738	CAJA RODADO TRANSPORTE CON TORNILLO		01
01A	0502012260	CAJA RODADO TRANSPORTE		01
01B	0501010186	TORNILLO RUEDA 5/8"UN X 2.1/8"		08
01C	0503010064	TUERCA CONICA 5/8 UNF		08
02	0503010008	RODAMIENTO 3780/3720		01
03	0503014821	RODAMIENTO		01
04	0503013314	RETEN 5166-GB 63.5 X 110 X 13		01
05	0511012494	PUNTA DEL EJE		01
06	0511012492	ARANDELA PLANA		01
07	0503030009	TUERCA CASTILLO 1		01
08	0503010018	PASADOR ABIERTO 5/32 X 1.1/2		01
09	0502020591	TAPA PROTECCION		01
10	0503011444	ARANDELA PRESION		04
11	0503010358	TORNILLO 5/16 UNC X 7/8		04
12	0503010002	GRASERA 1800		01



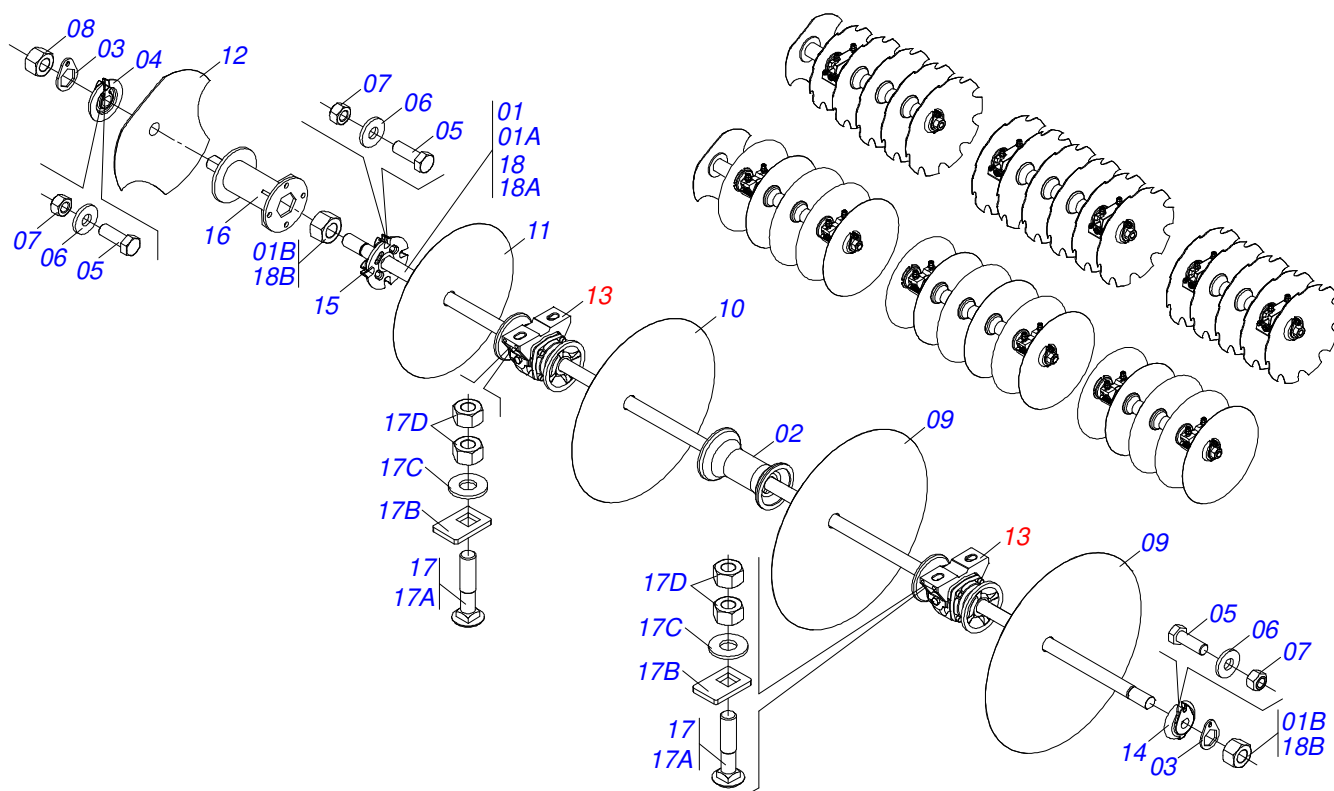
Artículo	Código	Descripción	Ver Pág.	QT
01	0503062227	GATO COMPLETO		01



Artículo	Código	Descripción	Ver Pág.	QT
01	0521065966	ENGANCHE TRASERO		01
02	0521065965	GARRA FIJADOR		02
03	0501010064	TORNILLO 1" UNC X 9"		08
04	0503010012	ARANDELA PRESION 1"		08
05	0501010059	TUERCA 1.5/8		08
06	0503010217	ANILLO TENSOR 501040 (PARA EJE)		04
07	0501053835	HEMBRA ENGANCHE RAP 1/2 NPT	31	02



Artículo	Código	Descripción	Ver Pág.	QT
01	0501046856	EJE 1.5/8 7HPP X 1510-TUERCAS 2.3/4		01
01A	0501019012	EJE 1.5/8 7HPP X 1510		01
01B	0502040640	TUERCA 1.5/8" 7FPP 2.3/4"		02
02	0501048457	CHUMACERA AGR DM 262 X1.5/8 CON 22 PROTECCION		06
02.	0511048375	RODAMIENTO DMO OSC 262 EIX 1.5/8"MM 23 CAPA/SOPORTE		06
03	0502010703	SEPARADOR 263		07
04	0502011048	TRABA EJE EXT 1.5/8"		03
05	0511014339	TRABA TUERCA 1.5/8"		06
06	0502011047	TRABA EJE INT 1.5/8"		03
07	0602037004	DISCO REC 28 X 6		16
07.	0602037006	DR28X7,5 C102AF04FR1.11/16 10R TATU		16
07..	0602033005	DISCO REC 26 X 6		16
08	0503011267	TORNILLO 5/8 UNC X 1.1/2 C S G.5 ZN		06
09	0501012140	ARANDELA PLANA		06
10	0503010013	TUERCA 5/8		06
11	0511040468	CONJUNTO PCS IMPL 3/4" X 4"		12
11A	0501010162	TORNILLO 3/4" UNC X 4"		12
11B	0501010949	TRABA TORNILLO 3/4"		12
11C	0503010014	TUERCA 3/4" UNC		24
11D	0501010322	ARANDELA PLANA 20.50 X 46 X 4.75		12
12	0501046854	EJE 1.5/8 7HPP X 1240-TUERCAS 2.3/4		02
12A	0501019016	EJE 1.5/8 7HPP X 1240		02
12B	0502040640	TUERCA 1.5/8" 7FPP 2.3/4"		04



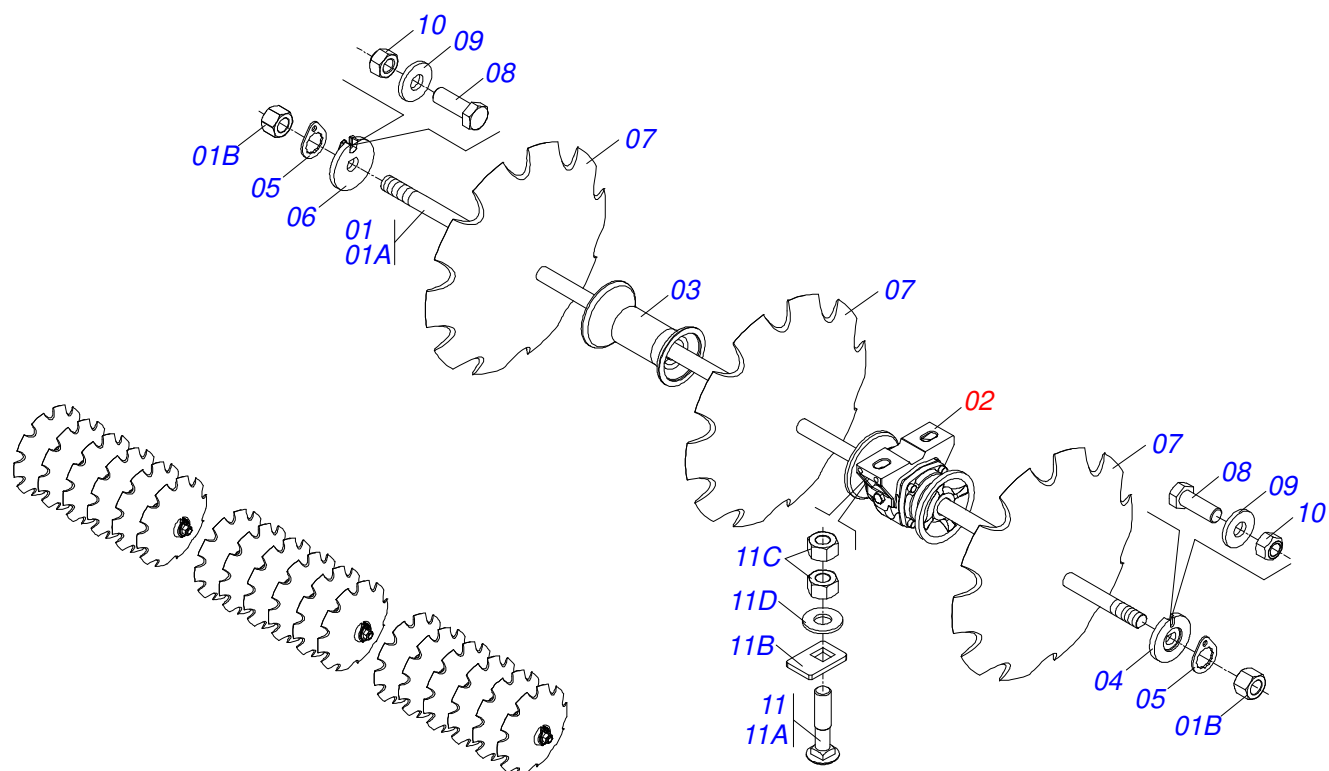
Artículo	Código	Descripción	Ver Pág.	QT
01	0501046856	EJE 1.5/8 7HPP X 1510-TUERCAS 2.3/4		01
01A	0501019012	EJE 1.5/8 7HPP X 1510		01
01B	0502040640	TUERCA 1.5/8" 7FPP 2.3/4"		02
02	0502010703	SEPARADOR 263		07
03	0511014339	TRABA TUERCA 1.5/8"		06
04	0502011048	TRABA EJE EXT 1.5/8"		01
05	0503010232	TORNILLO 5/8" UNC X 1.3/4"		10
06	0501012140	ARANDELA PLANA		10
07	0503012412	TUERCA DE CIERRE 5/8" UNC S		10
08	0502040640	TUERCA 1.5/8" 7FPP 2.3/4"		03
09	0601039007	DISCO LISO 28 X 6		14
09.	0602037006	DR28X7,5 C102AF04FR1.11/16 10R TATU		14
09..	0601039053	DISCO LISO 28 X 7,5		14
10	0601033005	DISCO LISO 26 X 6		01
10.	0602033067	DISCO REC 26 X 7,5		01
10..	0601033065	DL26X7,5 C90AF04FR1.11/16 TATU		01
11	0601030005	DISCO LISO 24 X 6		01
11.	0602030236	DISCO REC 26" X 7,5		01
11..	0601030096	DISCO LISO 24 X 7,5		01
11...	0601029206	DL22X6 C63AF02FR42,86 ROME		01
12	0602029360	DR22X6 C69AF02FR1.11/16 03REC TATU		01
12.	0602027350	DR20X6 C50AF02FR1.11/16 3REC TATU		01
13	0501048457	CHUMACERA AGR DM 262 X1.5/8 CON 22 PROTECCION		06
13.	0511048375	RODAMIENTO DMO OSC 262 EIX 1.5/8"MM 23 CAPA/SOPORTE		06
14	0502011047	TRABA EJE INT 1.5/8"		03
15	0502012377	TRABA EJE EXT 1.5/8"		01
16	0511067146	SEPARADOR 227 EJE 1.5/8"		01
17	0501041925	CONJUNTO PIEZAS IMPL 3/4 UNC X 3.1/2 CA		12
17A	0501010950	TORNILLO 3/4" UNC X 3.1/2"		12
17B	0501010949	TRABA TORNILLO 3/4"		12



GCRO 2240 EJE 1.5/8" RÍGIDA 32-36-40-44-48 DISCOS
SECCIÓN DISCOS TRASERO 32D

Página 13
0909093707

Artículo	Código	Descripción	Ver Pág.	QT
17C	0501010322	ARANDELA PLANA 20.50 X 46 X 4.75		12
17D	0503010014	TUERCA 3/4" UNC		24
18	0501046854	EJE 1.5/8 7HPP X 1240-TUERCAS 2.3/4		02
18A	0501019016	EJE 1.5/8 7HPP X 1240		02
18B	0502040640	TUERCA 1.5/8" 7FPP 2.3/4"		04



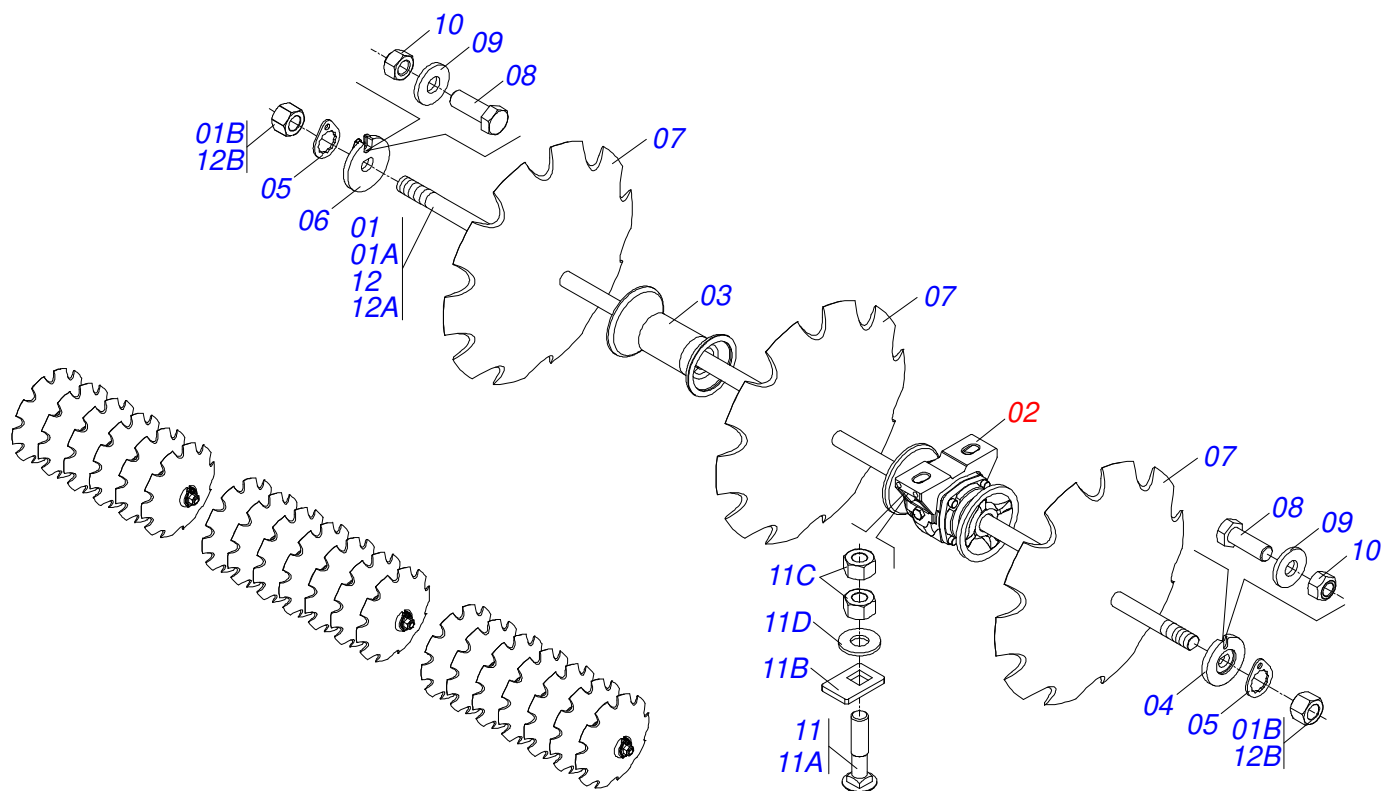
Artículo	Código	Descripción	Ver Pág.	QT
01	0501046856	EJE 1.5/8 7HPP X 1510-TUERCAS 2.3/4		03
01A	0501019012	EJE 1.5/8 7HPP X 1510		03
01B	0502040640	TUERCA 1.5/8" 7FPP 2.3/4"		06
02	0501048457	CHUMACERA AGR DM 262 X1.5/8 CON 22 PROTECCION		06
02.	0511048375	RODAMIENTO DMO OSC 262 EIX 1.5/8"MM 23 CAPA/SOPORTE		06
03	0502010703	SEPARADOR 263		09
04	0502011048	TRABA EJE EXT 1.5/8"		03
05	0511014339	TRABA TUERCA 1.5/8"		06
06	0502011047	TRABA EJE INT 1.5/8"		03
07	0602040154	DR30X6 C105AF02FR1.11/16 10REC TATU		18
07.	0602040074	DISCO REC 30 X 7,5		18
08	0503011267	TORNILLO 5/8 UNC X 1.1/2 C S G.5 ZN		06
09	0501012140	ARANDELA PLANA		06
10	0503010013	TUERCA 5/8		06
11	0511040468	CONJUNTO PCS IMPL 3/4" X 4"		12
11A	0501010162	TORNILLO 3/4" UNC X 4"		12
11B	0501010949	TRABA TORNILLO 3/4"		12
11C	0503010014	TUERCA 3/4" UNC		24
11D	0501010322	ARANDELA PLANA 20.50 X 46 X 4.75		12



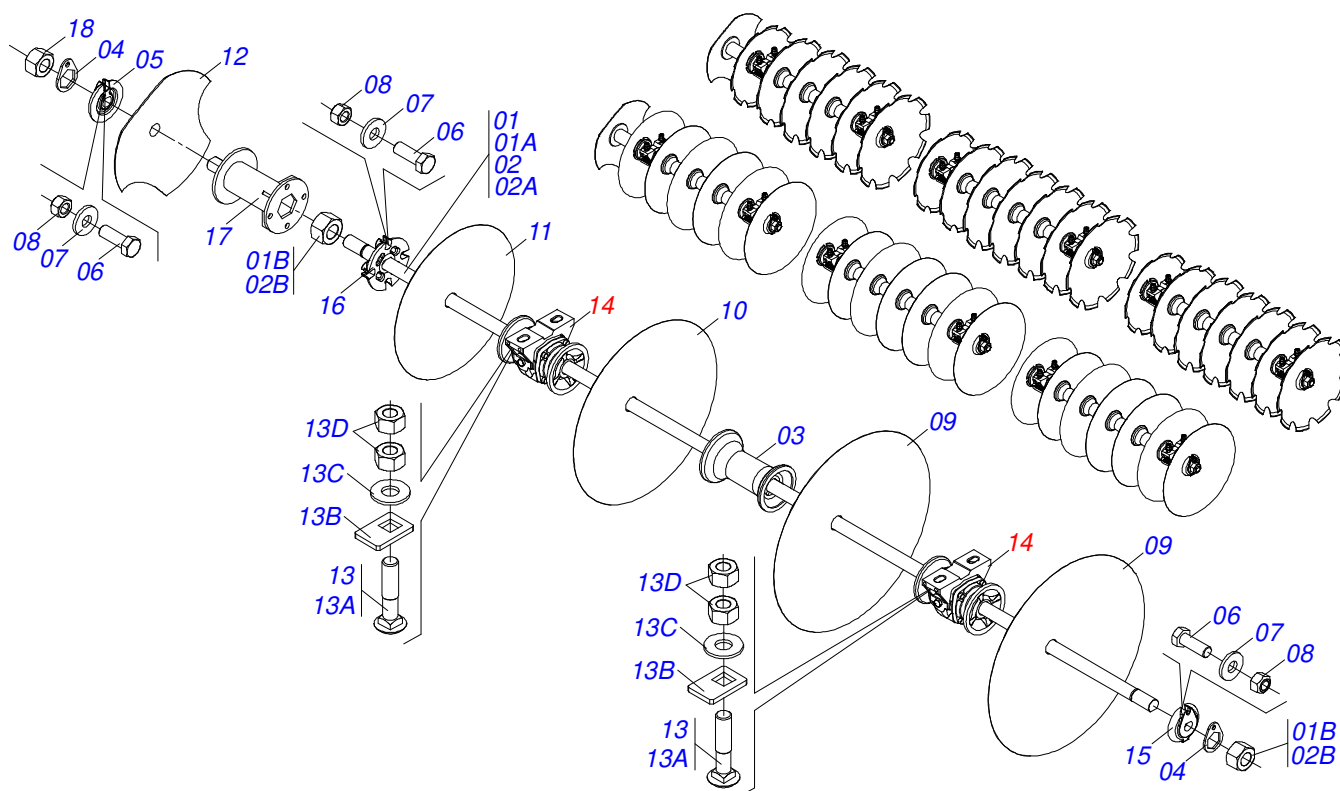
GCRO 2240 EJE 1.5/8" RÍGIDA 32-36-40-44-48 DISCOS
SECCIÓN DISCOS TRASERO 36D

Página 15
0909092442

Artículo	Código	Descripción	Ver Pág.	QT
17A	0501010950	TORNILLO 3/4" UNC X 3.1/2"		12
17B	0501010949	TRABA TORNILLO 3/4"		12
17C	0501010322	ARANDELA PLANA 20.50 X 46 X 4.75		12
17D	0503010014	TUERCA 3/4" UNC		24



Artículo	Código	Descripción	Ver Pág.	QT
01	0501046856	EJE 1.5/8 7HPP X 1510-TUERCAS 2.3/4		01
01A	0501019012	EJE 1.5/8 7HPP X 1510		01
01B	0502040640	TUERCA 1.5/8" 7FPP 2.3/4"		02
02	0501048457	CHUMACERA AGR DM 262 X1.5/8 CON 22 PROTECCION		06
02.	0511048375	RODAMIENTO DMO OSC 262 EIX 1.5/8"MM 23 CAPA/SOPORTE		06
03	0502010703	SEPARADOR 263		11
04	0502011048	TRABA EJE EXT 1.5/8"		03
05	0511014339	TRABA TUERCA 1.5/8"		06
06	0502011047	TRABA EJE INT 1.5/8"		03
07	0602040074	DISCO REC 30 X 7,5		20
07.	0602033005	DISCO REC 26 X 6		20
07..	0602037004	DISCO REC 28 X 6		20
07...	0602037006	DR28X7,5 C102AF04FR1.11/16 10R TATU		20
08	0503011267	TORNILLO 5/8 UNC X 1.1/2 C S G.5 ZN		06
09	0501012140	ARANDELA PLANA		06
10	0503010013	TUERCA 5/8		06
11	0511040468	CONJUNTO PCS IMPL 3/4" X 4"		12
11A	0501010162	TORNILLO 3/4" UNC X 4"		12
11B	0501010949	TRABA TORNILLO 3/4"		12
11C	0503010014	TUERCA 3/4" UNC		24
11D	0501010322	ARANDELA PLANA 20.50 X 46 X 4.75		12
12	0501046859	EJE 1.5/8 7HPP X 1780-TUERCAS 2.3/4		02
12A	0501015631	EJE 1.5/8 7HPP X 1780		02
12B	0502040640	TUERCA 1.5/8" 7FPP 2.3/4"		04



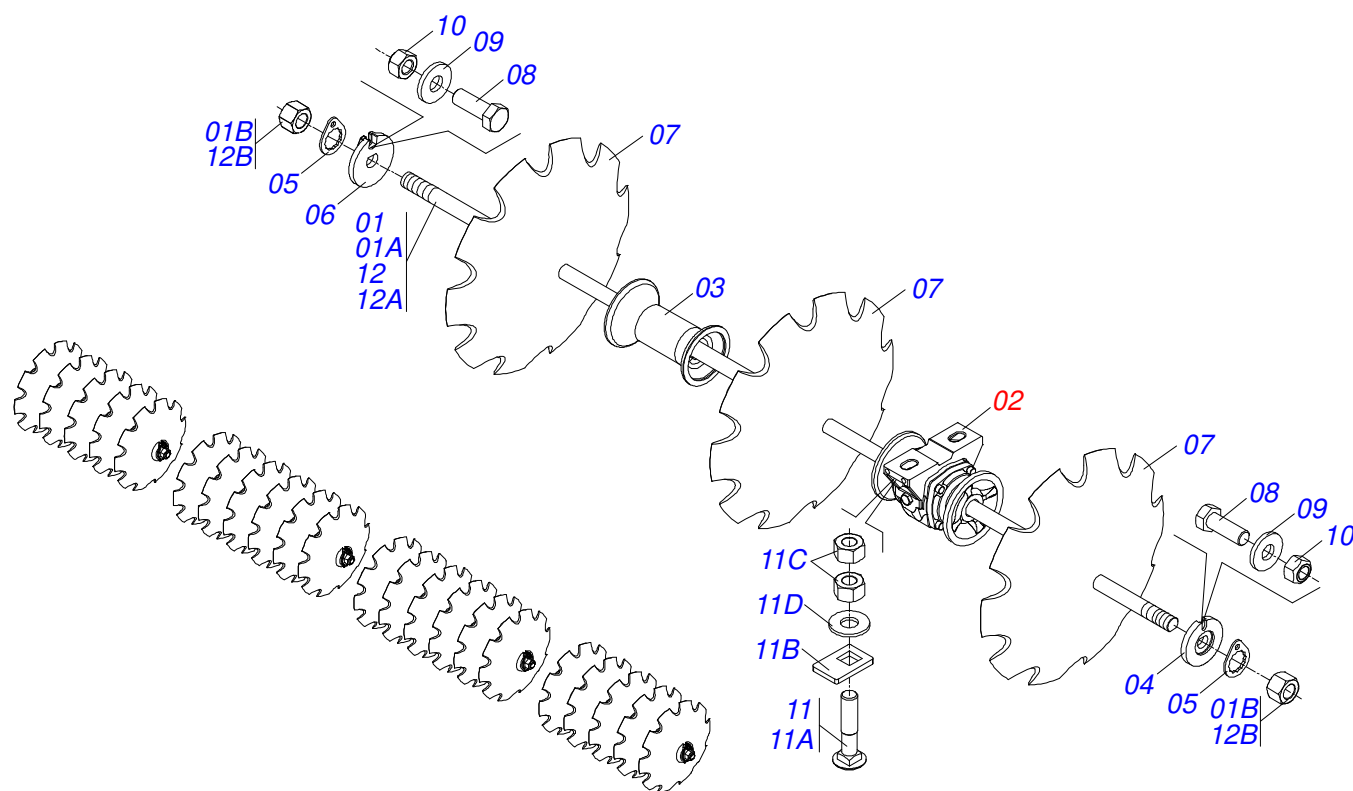
Artículo	Código	Descripción	Ver Pág.	QT
01	0501046856	EJE 1.5/8 7HPP X 1510-TUERCAS 2.3/4	01	01
01A	0501019012	EJE 1.5/8 7HPP X 1510	01	01
01B	0502040640	TUERCA 1.5/8" 7FPP 2.3/4"	02	02
02	0501046859	EJE 1.5/8 7HPP X 1780-TUERCAS 2.3/4	02	02
02A	0501015631	EJE 1.5/8 7HPP X 1780	02	02
02B	0502040640	TUERCA 1.5/8" 7FPP 2.3/4"	04	04
03	0502010703	SEPARADOR 263	11	11
04	0511014339	TRABA TUERCA 1.5/8"	06	06
05	0502011048	TRABA EJE EXT 1.5/8"	03	03
06	0503010232	TORNILLO 5/8" UNC X 1.3/4"	10	10
07	0501012140	ARANDELA PLANA	10	10
08	0503012412	TUERCA DE CIERRE 5/8" UNC S	10	10
09	0601039010	DL28X6 C102AF02FR1.11/16	18	18
09.	0601039053	DISCO LISO 28 X 7,5	18	18
09..	0601039007	DISCO LISO 28 X 6	18	18
09....	0602037186	DR28X7,5 C108AF02FR1.11/16 10R TATU	18	18
09.....	0602037004	DISCO REC 28 X 6	18	18
09.....	0602037006	DR28X7,5 C102AF04FR1.11/16 10R TATU	18	18
10	0601030005	DISCO LISO 24 X 6	01	01
10..	0602033145	DR26X7,5 C89AF02FR42,86 10REC ROME	01	01
10...	0601033005	DISCO LISO 26 X 6	01	01
10....	0602033005	DISCO REC 26 X 6	01	01
11	0602030424	DR24X7,5 C85AF02FR1.11/16 10REC	01	01
11...	0601029206	DL22X6 C63AF02FR42,86 ROME	01	01
12	0602030445	DISCO REC 24 X 6	01	01
12.	0602029360	DR22X6 C69AF02FR1.11/16 03REC TATU	01	01
12..	0602027350	DR20X6 C50AF02FR1.11/16 3REC TATU	01	01
13	0501041925	CONJUNTO PIEZAS IMPL 3/4 UNC X 3.1/2 CA	12	12
13A	0501010950	TORNILLO 3/4" UNC X 3.1/2"	12	12
13B	0501010949	TRABA TORNILLO 3/4"	12	12
13C	0501010322	ARANDELA PLANA 20.50 X 46 X 4.75	12	12



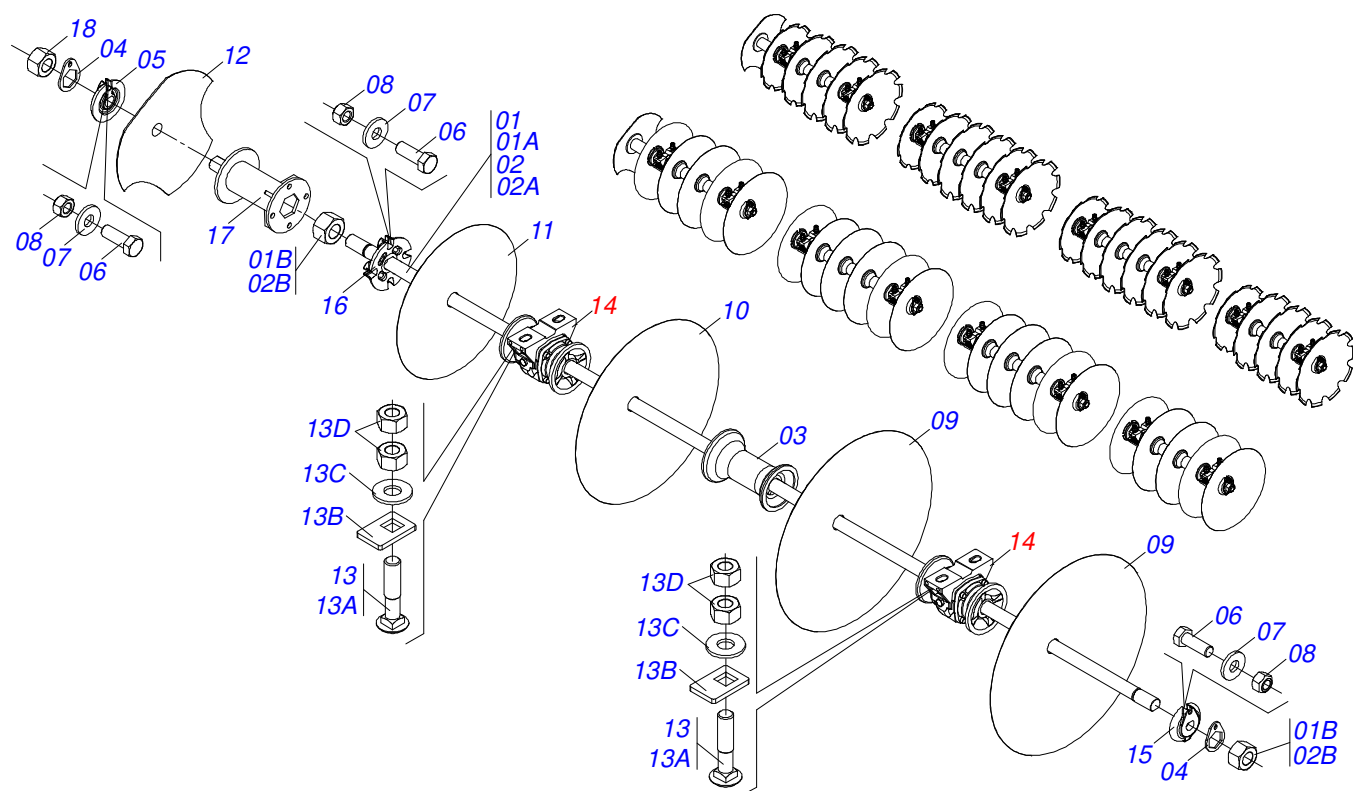
GCRO 2240 EJE 1.5/8" RÍGIDA 32-36-40-44-48 DISCOS
SECCIÓN DISCOS TRASERO 40D

Página 17
0909092440

Artículo	Código	Descripción	Ver Pág.	QT
13D	0503010014	TUERCA 3/4" UNC		24
14	0501048457	CHUMACERA AGR DM 262 X1.5/8 CON 22 PROTECCION		06
14.	0511048375	RODAMIENTO DMO OSC 262 EIX 1.5/8"MM 23 CAPA/SOPORTE		06
15	0502011047	TRABA EJE INT 1.5/8"		03
16	0502012377	TRABA EJE EXT 1.5/8"		01
17	0511067146	SEPARADOR 227 EJE 1.5/8"		01
18	0502040640	TUERCA 1.5/8" 7FPP 2.3/4"		01



Artículo	Código	Descripción	Ver Pág.	QT
01	0501046856	EJE 1.5/8 7HPP X 1510-TUERCAS 2.3/4		02
01A	0501019012	EJE 1.5/8 7HPP X 1510		02
01B	0502040640	TUERCA 1.5/8" 7FPP 2.3/4"		04
02	0501048457	CHUMACERA AGR DM 262 X1.5/8 CON 22 PROTECCION		08
02.	0511048375	RODAMIENTO DMO OSC 262 EIX 1.5/8"MM 23 CAPA/SOPORTE		08
03	0502010703	SEPARADOR 263		10
04	0502011048	TRABA EJE EXT 1.5/8"		04
05	0511014339	TRABA TUERCA 1.5/8"		08
06	0502011047	TRABA EJE INT 1.5/8"		04
07	0602040135	DR30X7,5 C84AF02FR1.11/16 10R GONZA		22
07.	0602033005	DISCO REC 26 X 6		22
07..	0602037004	DISCO REC 28 X 6		22
07...	0602037006	DR28X7,5 C102AF04FR1.11/16 10R TATU		22
08	0503011267	TORNILLO 5/8 UNC X 1.1/2 C S G.5 ZN		08
09	0501012140	ARANDELA PLANA		08
10	0503010013	TUERCA 5/8		08
11	0511040468	CONJUNTO PCS IMPL 3/4" X 4"		16
11A	0501010162	TORNILLO 3/4" UNC X 4"		16
11B	0501010949	TRABA TORNILLO 3/4"		16
11C	0503010014	TUERCA 3/4" UNC		32
11D	0501010322	ARANDELA PLANA 20.50 X 46 X 4.75		16
12	0501046854	EJE 1.5/8 7HPP X 1240-TUERCAS 2.3/4		02
12A	0501019016	EJE 1.5/8 7HPP X 1240		02
12B	0502040640	TUERCA 1.5/8" 7FPP 2.3/4"		04



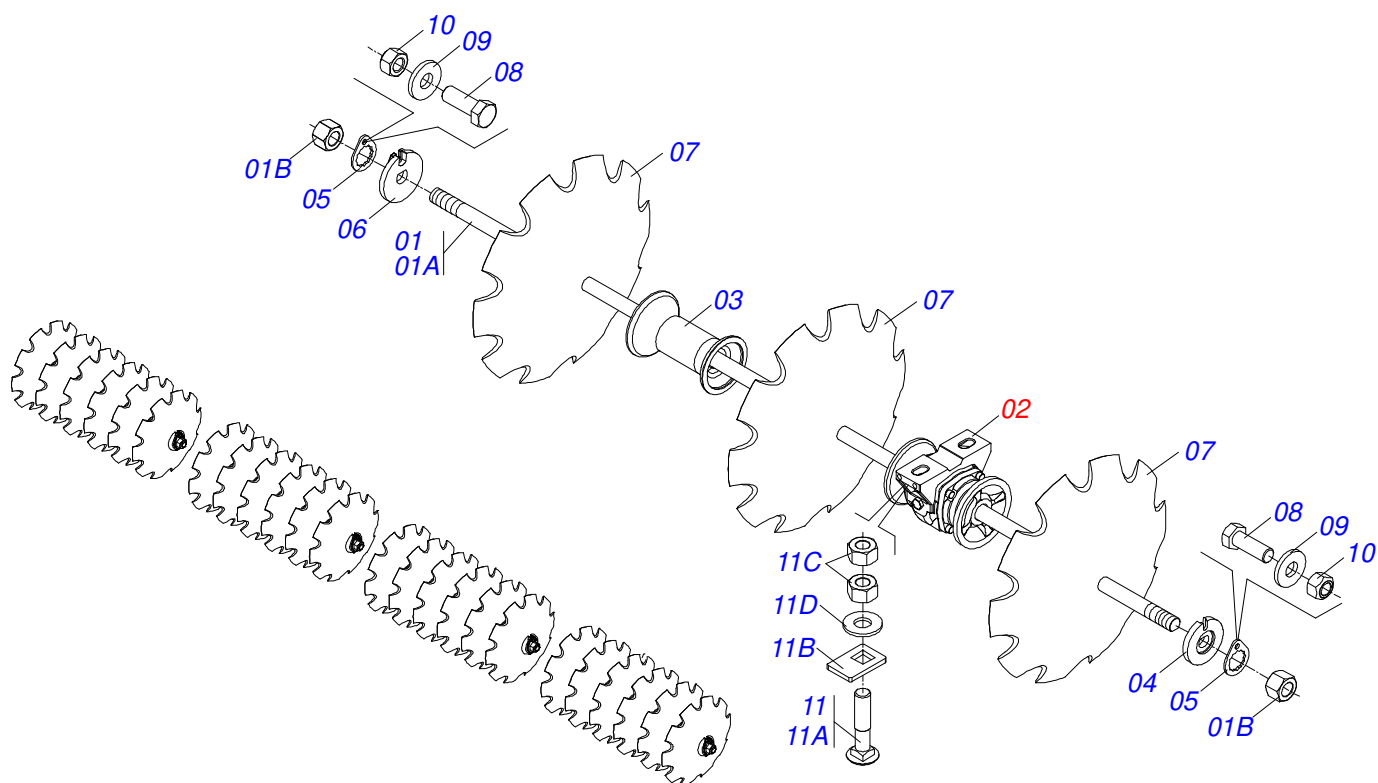
Artículo	Código	Descripción	Ver Pág.	QT
01	0501046854	EJE 1.5/8 7HPP X 1240-TUERCAS 2.3/4	02	
01A	0501019016	EJE 1.5/8 7HPP X 1240	02	
01B	0502040640	TUERCA 1.5/8" 7FPP 2.3/4"	04	
02	0501046856	EJE 1.5/8 7HPP X 1510-TUERCAS 2.3/4	02	
02A	0501019012	EJE 1.5/8 7HPP X 1510	02	
02B	0502040640	TUERCA 1.5/8" 7FPP 2.3/4"	04	
03	0502010703	SEPARADOR 263	10	
04	0511014339	TRABA TUERCA 1.5/8"	08	
05	0502011048	TRABA EJE EXT 1.5/8"	04	
06	0503010232	TORNILLO 5/8" UNC X 1.3/4"	12	
07	0501012140	ARANDELA PLANA	12	
08	0503012412	TUERCA DE CIERRE 5/8" UNC S	12	
09	0601042040	DISCO LISO 30 X 7,5	20	
09.	0601039007	DISCO LISO 28 X 6	20	
09..	0602037004	DISCO REC 28 X 6	20	
09...	0601039053	DISCO LISO 28 X 7,5	20	
09....	0602037006	DR28X7,5 C102AF04FR1.11/16 10R TATU	20	
09.....	0601033005	DISCO LISO 26 X 6	20	
10	0601039130	DISCO LISO 28" X 7,5"	01	
10.	0601033137	DL26X7,5 C89AF02FR42,86 ROME	01	
10..	0602033067	DISCO REC 26 X 7,5	01	
11	0602030236	DISCO REC 26" X 7,5	01	
11.	0601030005	DISCO LISO 24 X 6	01	
11..	0601029206	DL22X6 C63AF02FR42,86 ROME	01	
12	0602030444	DR24X7,5 C66AF02FR1.11/16 3RECTATU	01	
12.	0602029360	DR22X6 C69AF02FR1.11/16 03REC TATU	01	
12..	0602027350	DR20X6 C50AF02FR1.11/16 3REC TATU	01	
13	0501041925	CONJUNTO PIEZAS IMPL 3/4 UNC X 3.1/2 CA	16	
13A	0501010950	TORNILLO 3/4" UNC X 3.1/2"	16	
13B	0501010949	TRABA TORNILLO 3/4"	16	
13C	0501010322	ARANDELA PLANA 20.50 X 46 X 4.75	16	



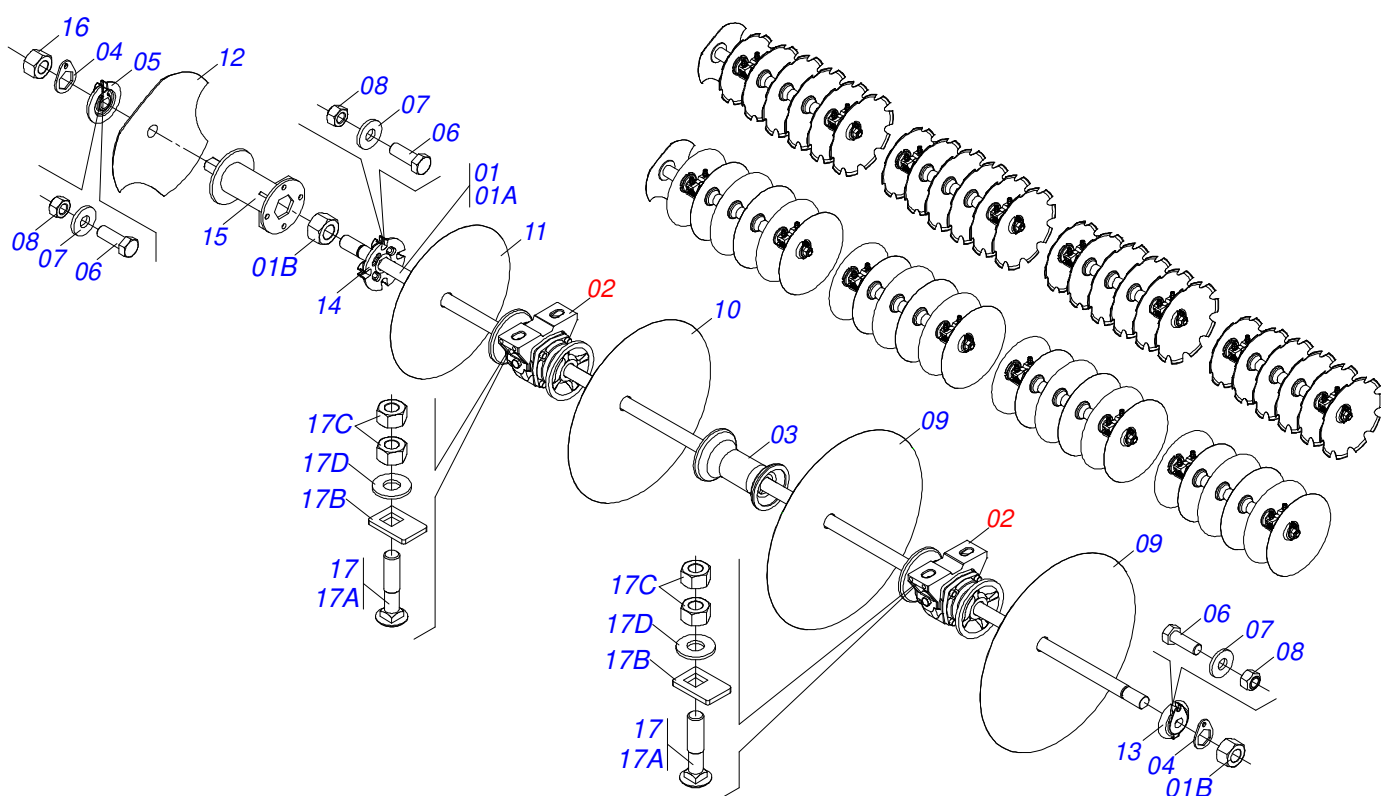
GCRO 2240 EJE 1.5/8" RÍGIDA 32-36-40-44-48 DISCOS
SECCIÓN DISCOS TRASERO 44D

Página 19
0909093709

Artículo	Código	Descripción	Ver Pág.	QT
13D	0503010014	TUERCA 3/4" UNC		32
14	0501048457	CHUMACERA AGR DM 262 X1.5/8 CON 22 PROTECCION		08
14.	0511048375	RODAMIENTO DMO OSC 262 EIX 1.5/8"MM 23 CAPA/SOPORTE		08
15	0502011047	TRABA EJE INT 1.5/8"		04
16	0502012377	TRABA EJE EXT 1.5/8"		01
17	0511067146	SEPARADOR 227 EJE 1.5/8"		01
18	0502040640	TUERCA 1.5/8" 7FPP 2.3/4"		01



Artículo	Código	Descripción	Ver Pág.	QT
01	0501046856	EJE 1.5/8 7HPP X 1510-TUERCAS 2.3/4		04
01A	0501019012	EJE 1.5/8 7HPP X 1510		04
01B	0502040640	TUERCA 1.5/8" 7FPP 2.3/4"		08
02	0501048457	CHUMACERA AGR DM 262 X1.5/8 CON 22 PROTECCION		08
02.	0511048375	RODAMIENTO DMO OSC 262 EIX 1.5/8"MM 23 CAPA/SOPORTE		08
03	0502010703	SEPARADOR 263		12
04	0502011048	TRABA EJE EXT 1.5/8"		04
05	0511014339	TRABA TUERCA 1.5/8"		08
06	0502011047	TRABA EJE INT 1.5/8"		04
07	0602040155	DISCO REC 30 X 7,5		24
07.	0602033005	DISCO REC 26 X 6		24
07..	0602037004	DISCO REC 28 X 6		24
07...	0602037006	DR28X7,5 C102AF04FR1.11/16 10R TATU		24
08	0503011267	TORNILLO 5/8 UNC X 1.1/2 C S G.5 ZN		08
09	0501012140	ARANDELA PLANA		08
10	0503010013	TUERCA 5/8		08
11	0511040468	CONJUNTO PCS IMPL 3/4" X 4"		16
11A	0501010162	TORNILLO 3/4" UNC X 4"		16
11B	0501010949	TRABA TORNILLO 3/4"		16
11C	0503010014	TUERCA 3/4" UNC		32
11D	0501010322	ARANDELA PLANA 20.50 X 46 X 4.75		16



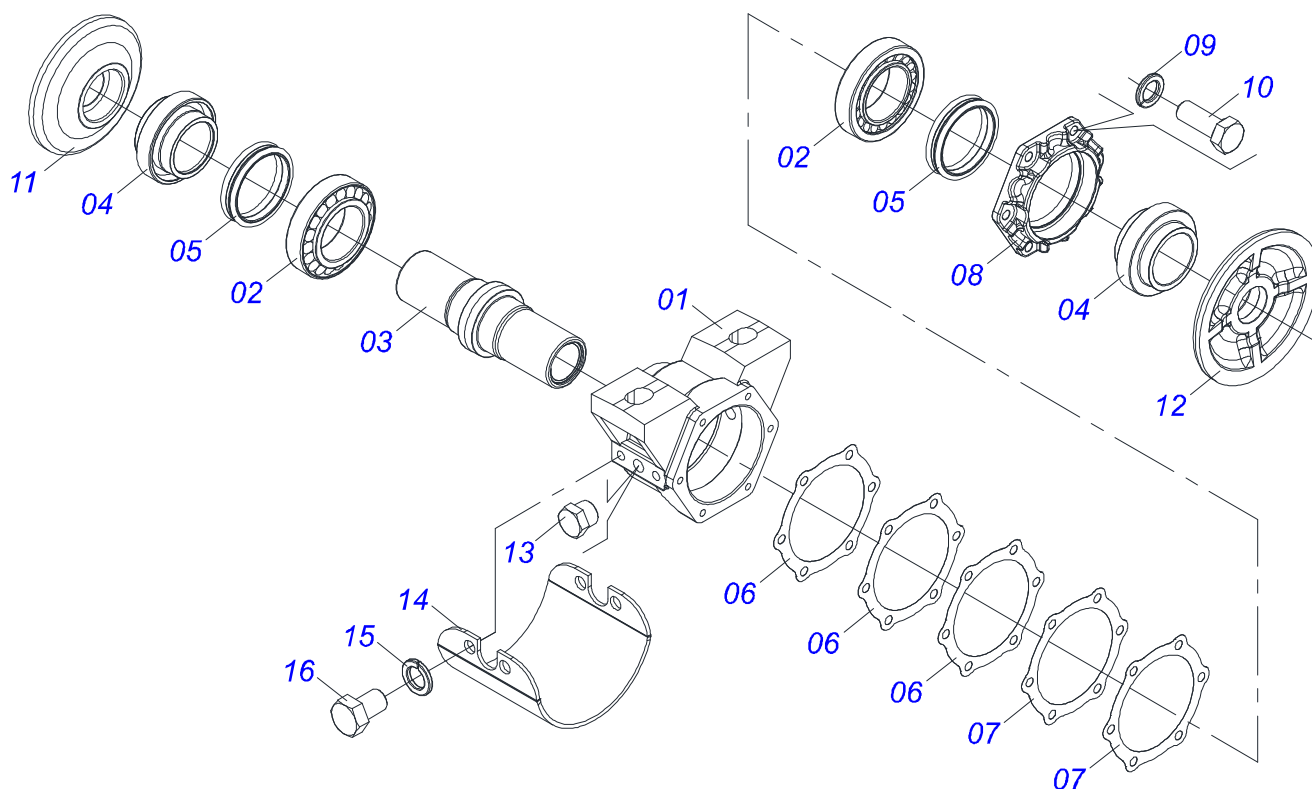
Artículo	Código	Descripción	Ver Pág.	QT
01	0501046856	EJE 1.5/8 7HPP X 1510-TUERCAS 2.3/4		04
01A	0501019012	EJE 1.5/8 7HPP X 1510		04
01B	0502040640	TUERCA 1.5/8" 7FPP 2.3/4"		08
02	0501048457	CHUMACERA AGR DM 262 X1.5/8 CON 22 PROTECCION		08
02.	0511048375	RODAMIENTO DMO OSC 262 EIX 1.5/8"MM 23 CAPA/SOPORTE		08
03	0502010703	SEPARADOR 263		12
04	0511014339	TRABA TUERCA 1.5/8"		08
05	0502011048	TRABA EJE EXT 1.5/8"		04
06	0503010232	TORNILLO 5/8" UNC X 1.3/4"		12
07	0501012140	ARANDELA PLANA		12
08	0503012412	TUERCA DE CIERRE 5/8" UNC S		12
09	0601042040	DISCO LISO 30 X 7,5		22
09.	0601039053	DISCO LISO 28 X 7,5		22
09..	0602037006	DR28X7,5 C102AF04FR1.11/16 10R TATU		22
09...	0601039007	DISCO LISO 28 X 6		22
09....	0602037004	DISCO REC 28 X 6		22
10	0601033005	DISCO LISO 26 X 6		01
10.	0601033065	DL26X7,5 C90AF04FR1.11/16 TATU		01
10..	0602033067	DISCO REC 26 X 7,5		01
11	0601029206	DL22X6 C63AF02FR42,86 ROME		01
11.	0601030005	DISCO LISO 24 X 6		01
11..	0602030236	DISCO REC 26" X 7,5		01
12	0602029360	DR22X6 C69AF02FR1.11/16 03REC TATU		01
12.	0602030444	DR24X7,5 C66AF02FR1.11/16 3RECTATU		01
12..	0602027350	DR20X6 C50AF02FR1.11/16 3REC TATU		01
13	0502011047	TRABA EJE INT 1.5/8"		04
14	0502012377	TRABA EJE EXT 1.5/8"		01
15	0511067146	SEPARADOR 227 EJE 1.5/8"		01
16	0502040640	TUERCA 1.5/8" 7FPP 2.3/4"		01
17	0511040468	CONJUNTO PCS IMPL 3/4" X 4"		16



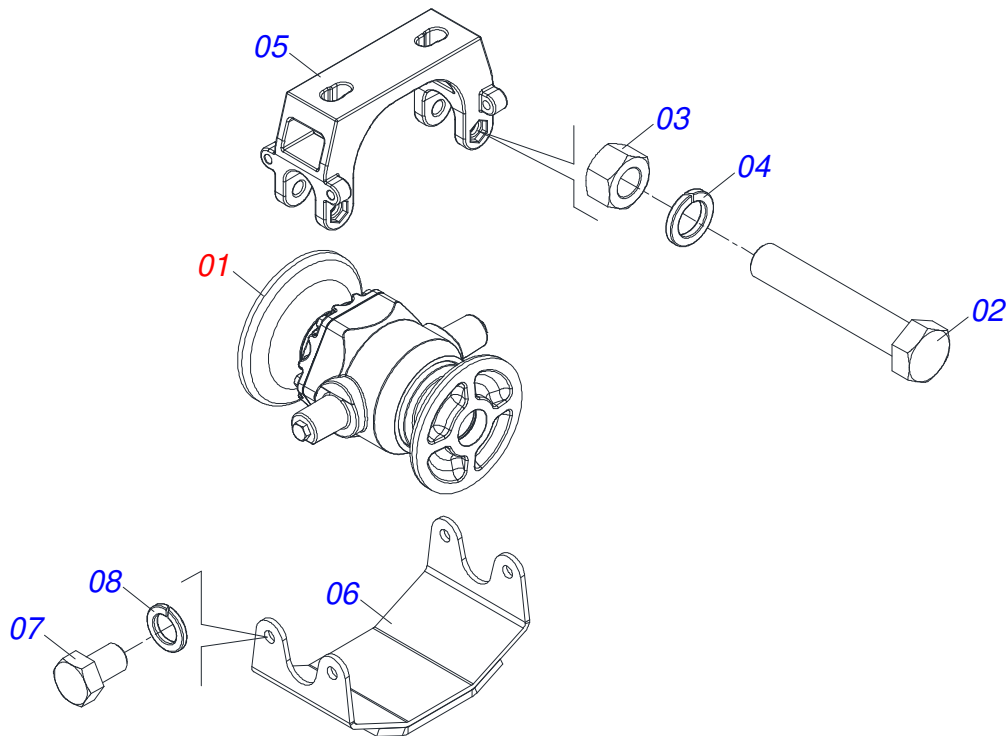
GCRO 2240 EJE 1.5/8" RÍGIDA 32-36-40-44-48 DISCOS
SECCIÓN DISCOS TRASEROS 48D

Página 21
0909092447

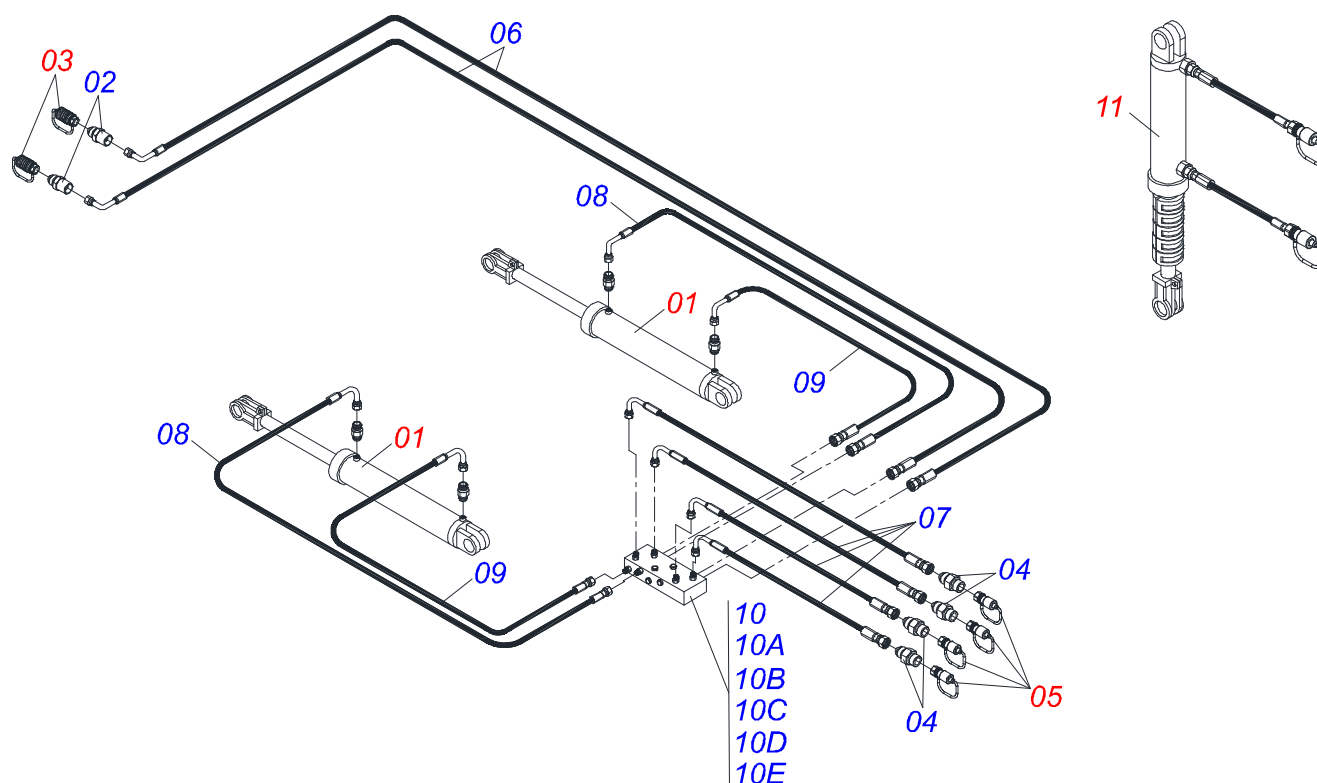
Artículo	Código	Descripción	Ver Pág.	QT
17A	0501010162	TORNILLO 3/4" UNC X 4"		16
17B	0501010949	TRABA TORNILLO 3/4"		16
17C	0503010014	TUERCA 3/4" UNC		32
17D	0501010322	ARANDELA PLANA 20.50 X 46 X 4.75		16



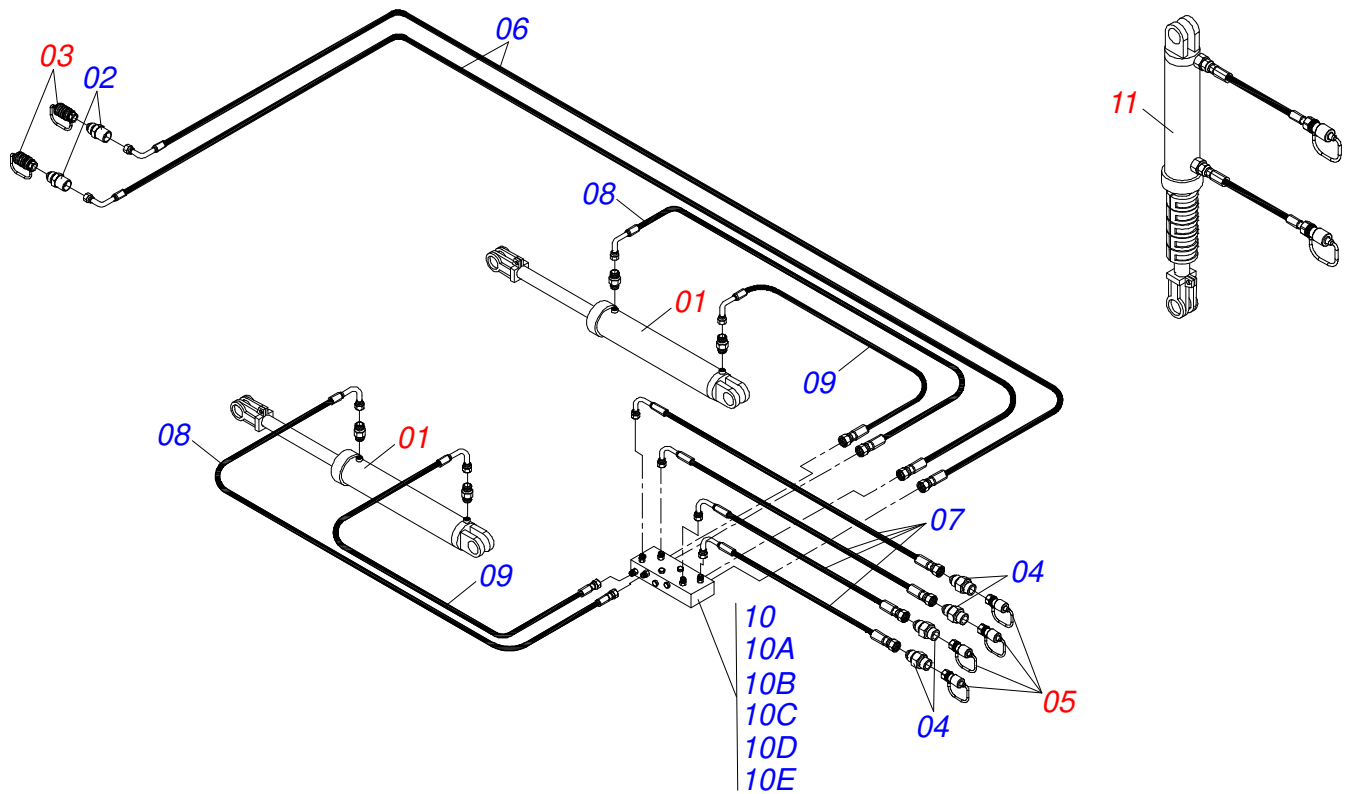
Artículo	Código	Descripción	Ver Pág.	QT
01	0502020636	CAJA CHUMACERA DM 225X1.5/8 C/F 1/2		01
02	0503013496	RODAMIENTO 3982/3920 NAC		02
03	0502010740	EJE TK		01
04	0502010736	ALOJAMIENTO RETEN CON BUCHA		02
05	0503030027	RETEN LP JB-255		02
06	0503030030	EMPAQUETADURA 142 X 113,2 X 0,3		03
07	0503030685	EMPAQUETADURA 142 X 113,2 X 0,1		02
08	0502020161	TAPA CAJA DM		01
09	0503011443	ARANDELA PRESION		06
10	0503010237	TORNILLO 3/8 UNC X 1		06
11	0502040240	APOYO INT DEL DISCO		01
12	0502040239	APOYO EXT DEL DISCO		01
13	0503010856	TAPON R 3/8 BSPT		02
14	0521012933	PROTECCION CHUMACERA 225 AGUJERO 16		01
15	0503010019	ARANDELA PRESION 1/2"		04
16	0503011401	TORNILLO 1/2" UNC X 3/4"		04



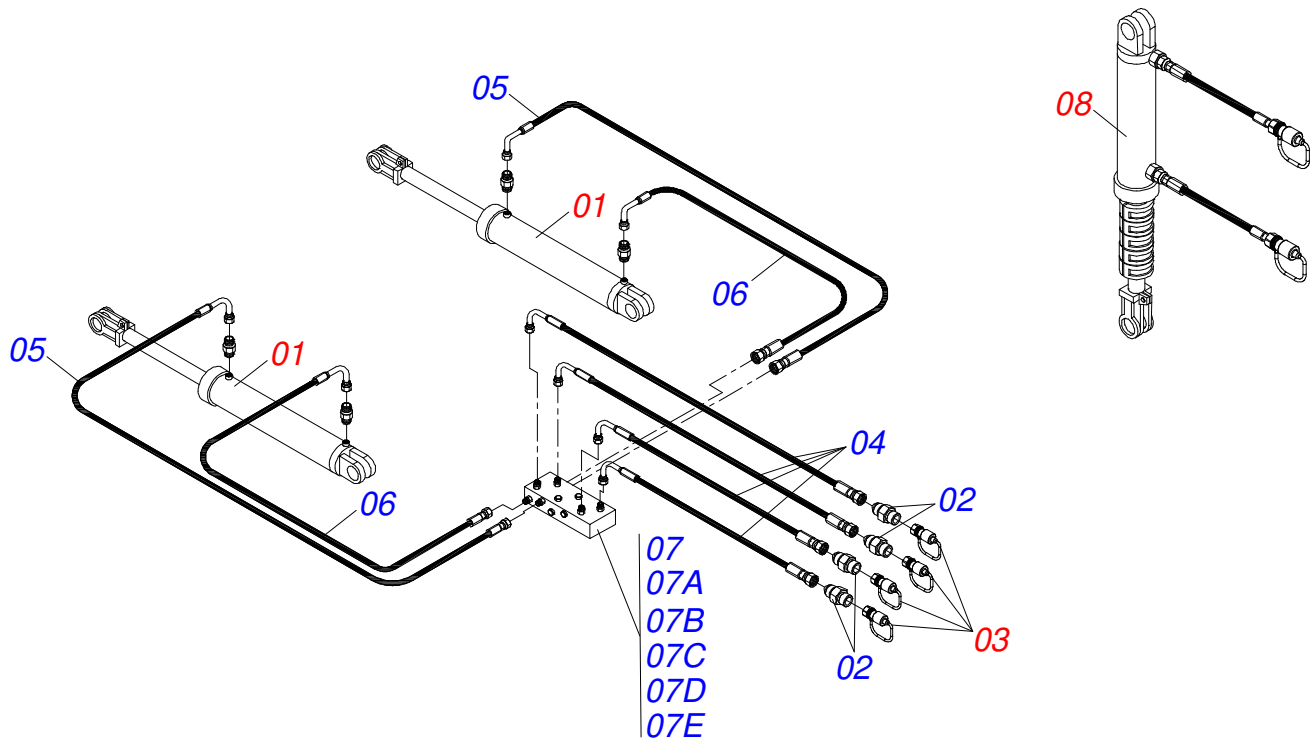
Artículo	Código	Descripción	Ver Pág.	QT
01	0501059733	CHUMACERA BALANCEO 262 EIXO 1.5/8" MM		01
02	0503010762	TORNILLO 5/8 UNC X 3.1/2 CS G.5 ZN		02
03	0503010013	TUERCA 5/8		02
04	0503010027	ARANDELA PRESION 5/8		02
05	0502012626	SOPORTE CHUMACERA OSCILANTE CENTRAL		01
06	0521067341	LA TAPA DEL RODAMIENTO OSCILACIÓN CON MEJORADA		01
07	0503010834	TORNILLO 1/2 UNC X 1		04
08	0503010019	ARANDELA PRESION 1/2"		04



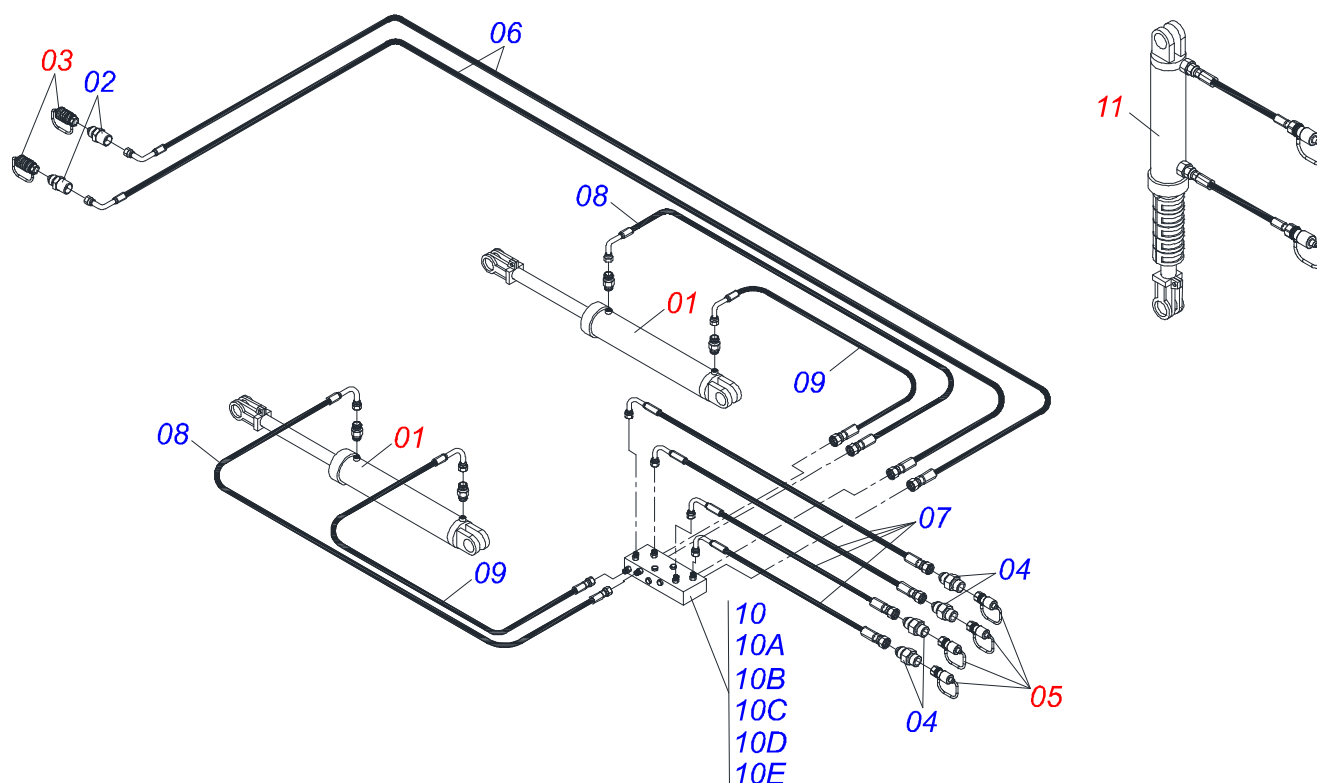
Artículo	Código	Descripción	Ver Pág.	QT
01	0511050166	CILINDRO HIDRÁULICO 50,80 X 101,60 X 561 X 251	3	02
02	0503011275	NIPLE 3/4UNF-JIC-1/2NPT 070102-8-8C		02
03	0501053835	HEMBRA ENGANCHE RAP 1/2 NPT	31	02
04	0501010617	NIPLE 3/4"NF		04
05	0501053834	ACOPLAMIENTO RAPIDO MACHO	30	04
06	0501081552	MANGUERA		02
07	0501081551	MANGUERA		04
08	0501081550	MANGUERA		02
09	0501081161	MANGUERA 3/8 X 2320 TR-TC		02
10	0501054429	DISTRIBUIDOR ACEITE COMPLETO		01
10A	0521011775	DISTRIBUIDOR ACEITE		01
10B	0503010190	ANILLO O-RING 2-114 N 3006-9B		10
10C	0501010617	NIPLE 3/4"NF		10
10D	0503010190	ANILLO O-RING 2-114 N 3006-9B		06
10E	0521013598	TAPON 3/4 UNF X 16		06
11	0501056236	CONJUNTO CONTROL	28	01



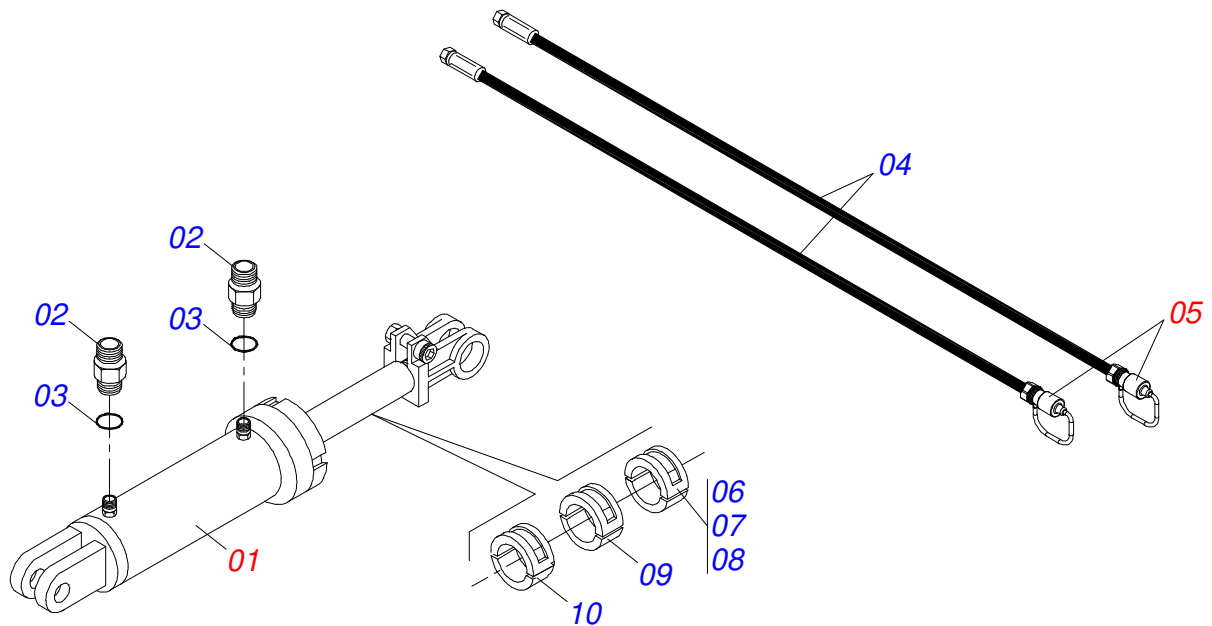
Artículo	Código	Descripción	Ver Pág.	QT
01	0511050166	CILINDRO HIDRÁULICO 50,80 X 101,60 X 561 X 251	3	02
02	0503011275	NIPLE 3/4UNF-JIC-1/2NPT 070102-8-8C		02
03	0501053835	HEMBRA ENGANCHE RAP 1/2 NPT	31	02
04	0501010617	NIPLE 3/4"NF		04
05	0501053834	ACOPLAMIENTO RAPIDO MACHO	30	04
06	0501080613	MANGUERA 3/8 X 6400 TR-TC		02
07	0501081551	MANGUERA		04
08	0501080397	MANGUERA 3/8 X 3000 TR-TC		02
09	0501080401	MANGUERA 3/8" X 2700 TR-TC		02
10	0501054429	DISTRIBUIDOR ACEITE COMPLETO		01
10A	0521011775	DISTRIBUIDOR ACEITE		01
10B	0503010190	ANILLO O-RING 2-114 N 3006-9B		10
10C	0501010617	NIPLE 3/4"NF		10
10D	0503010190	ANILLO O-RING 2-114 N 3006-9B		06
10E	0521013598	TAPON 3/4 UNF X 16		06
11	0501056236	CONJUNTO CONTROL	28	01



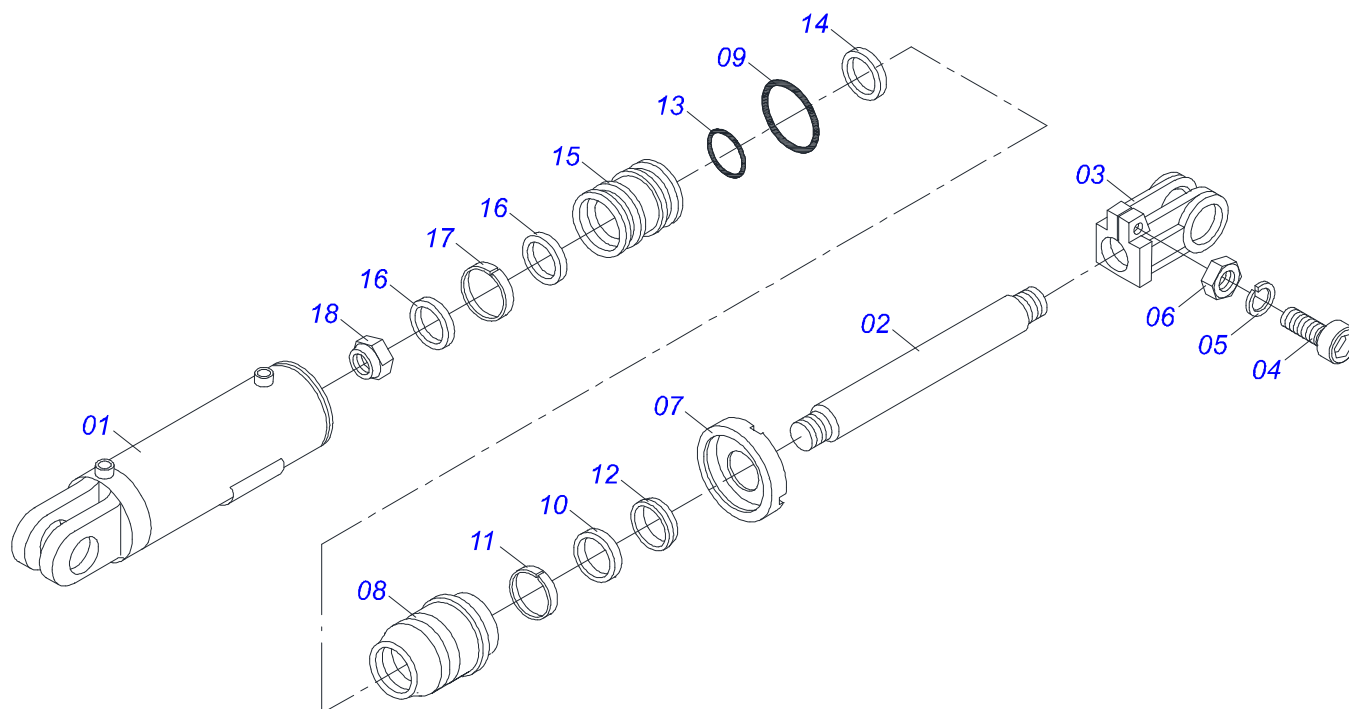
Artículo	Código	Descripción	Ver Pág.	QT
01	0511050166	CILINDRO HIDRÁULICO 50,80 X 101,60 X 561 X 251	3	02
02	0501010617	NIPLE 3/4"NF		04
03	0501053834	ACOPLAMIENTO RAPIDO MACHO	30	04
04	0501081551	MANGUERA		04
05	0501080397	MANGUERA 3/8 X 3000 TR-TC		02
06	0501080401	MANGUERA 3/8" X 2700 TR-TC		02
07	0501056236	CONJUNTO CONTROL	28	01
07A	0521011775	DISTRIBUIDOR ACEITE		01
07B	0503010190	ANILLO O'RING 2-114 N 3006-9B		08
07C	0501010617	NIPLE 3/4"NF		08
07D	0503010190	ANILLO O'RING 2-114 N 3006-9B		06
07E	0521013598	TAPON 3/4 UNF X 16		06
08	0501054429	DISTRIBUIDOR ACEITE COMPLETO		01



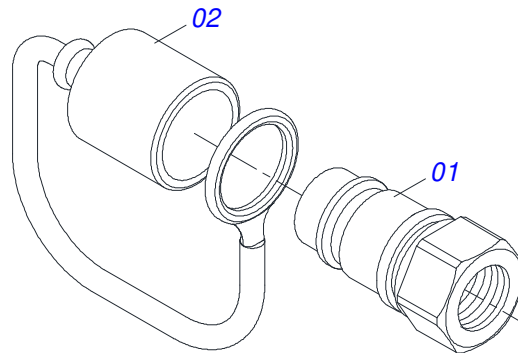
Artículo	Código	Descripción	Ver Pág.	QT
01	0511050166	CILINDRO HIDRÁULICO 50,80 X 101,60 X 561 X 251	3	02
02	0503011275	NIPLE 3/4UNF-JIC-1/2NPT 070102-8-8C		02
03	0501053835	HEMBRA ENGANCHE RAP 1/2 NPT	31	02
04	0501010617	NIPLE 3/4"NF		04
05	0501053834	ACOPLAMIENTO RAPIDO MACHO	30	04
06	0501080613	MANGUERA 3/8 X 6400 TR-TC		02
07	0501081551	MANGUERA		04
08	0501080397	MANGUERA 3/8 X 3000 TR-TC		02
09	0501080401	MANGUERA 3/8" X 2700 TR-TC		02
10	0501054429	DISTRIBUIDOR ACEITE COMPLETO		01
10A	0521011775	DISTRIBUIDOR ACEITE		01
10B	0503010190	ANILLO O'RING 2-114 N 3006-9B		10
10C	0501010617	NIPLE 3/4"NF		10
10D	0503010190	ANILLO O'RING 2-114 N 3006-9B		06
10E	0521013598	TAPON 3/4 UNF X 16		06
11	0501056236	CONJUNTO CONTROL	28	01



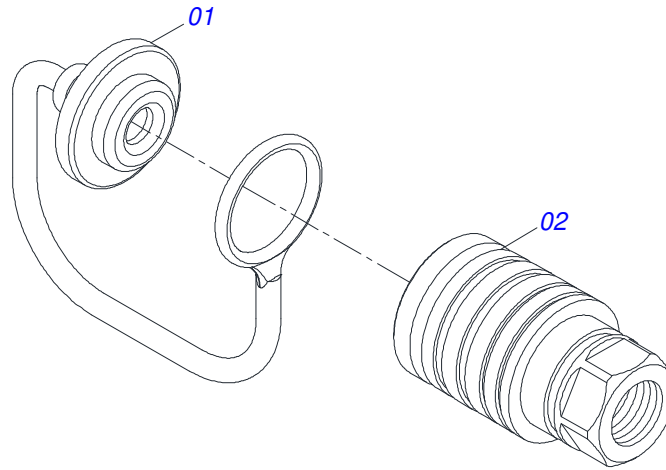
Artículo	Código	Descripción	Ver Pág.	QT
01	0511043626	CILINDRO HIDRAULICO 44,45 X 76,20 X 415 X 100	29	01
02	0501010617	NIPLE 3/4"NF		02
03	0503010190	ANILLO O'RING 2-114 N 3006-9B		02
04	0501080509	MANGUERA 3/8 TR-TM		02
05	0501053834	ACOPAMIENTO RAPIDO MACHO	30	02
06	0501047895	TOPE 25		01
07	0501047885	TOPE 30		01
08	0501047886	TOPE 35		01
09	0501047887	TOPE 40		01
10	0501047888	TOPE 45		01



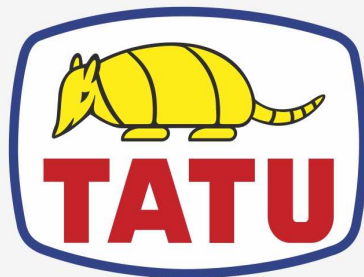
Artículo	Código	Descripción	Ver Pág.	QT
01	0511066441	CAMISA 76,20 X 280		01
02	0541016462	EXTENSOR 44,45 X 296		01
03	0502040747	HORQUILLA		01
04	0503011094	TORNILLO 3/8" UNC X 2" C C S I 12.9		01
05	0503010025	ARANDELA PRESION 3/8		01
06	0503010026	TUERCA 3/8		01
07	0502011899	TAPA MOVIL 76,2		01
08	0502011897	APOYO ANILLO 44,45 X 76,2		01
09	0503010343	ANILLO O'RING 2-334 N 3006-9B		01
10	0503010990	ANILLO 1870-1750-375-B		01
11	0503010949	ANILLO GUIA INTERNO W2-2000-500		01
12	0503010761	ANILLO RASCADOR D-1750		01
13	0503010042	ANILLO O'RING 2-214 N 3006-9B		01
14	0503011059	ANILLO BACK-UP 8-334		01
15	0502011898	EMBOLO 44,45 X 76,2		01
16	0503012768	EMPAQUETADURA 3750-2250		02
17	0503010992	ANILLO GUIA EXTERNO 3 X 3 X 1/2 W2-3000-500 PK		01
18	0503010063	TUERCA 1" UNF		01
19	0501033655	JUEGO REPARO COMPL		



Artículo	Código	Descripción	Ver Pág.	QT
01	0503011627	MACHO ENGANCHE RAP AGR 1/2 NPT		01
02	0503011882	TAPA PLASTICA ENGANCHE RAPIDO		01



Artículo	Código	Descripción	Ver Pág.	QT
01	0503011883	TAPA PLASTICA P/ ENG RAP FEMEA		01
02	0503011628	HEMBRA ENGANCHE RAP AGR 1/2NPT		01



MARCHESAN

Publicaciones Técnicas | Elaboración y Revisión

ALESSANDRA PATRICIA KAWAHARA CARRILI

www.marchesan.com.br

