

CATALOGO DE PARTES



RASTRA TANDEM DESENCONTRADA

Código:

0501091837

Producto:

TDHR 5007T 52 A 68D



Serie:

S-1114

Revisión:

00

Fecha de Revisión:

MARÇO/2017



PRODUCTOS

Código	Descripción
0102430624	TDHR 5007T 52X22X4DM MT S/PN S-1114
0102430634	TDHR 5007T 68X22X4,5 DM DL S/PN S-1114
0102430635	TDHR 5007T 68X22X4,5 DM DR S/PN S-1114
0102430633	TDHR 5007T 68X22X4,5 DM MT S/PN S-1114
0102430631	TDHR 5007T 68X24X4,75 DM DL S/PN S-1114
0102430632	TDHR 5007T 68X24X4,75 DM DR S/PN S-1114
0102430630	TDHR 5007T 68X24X4,75 DM MT S/PN S-1114

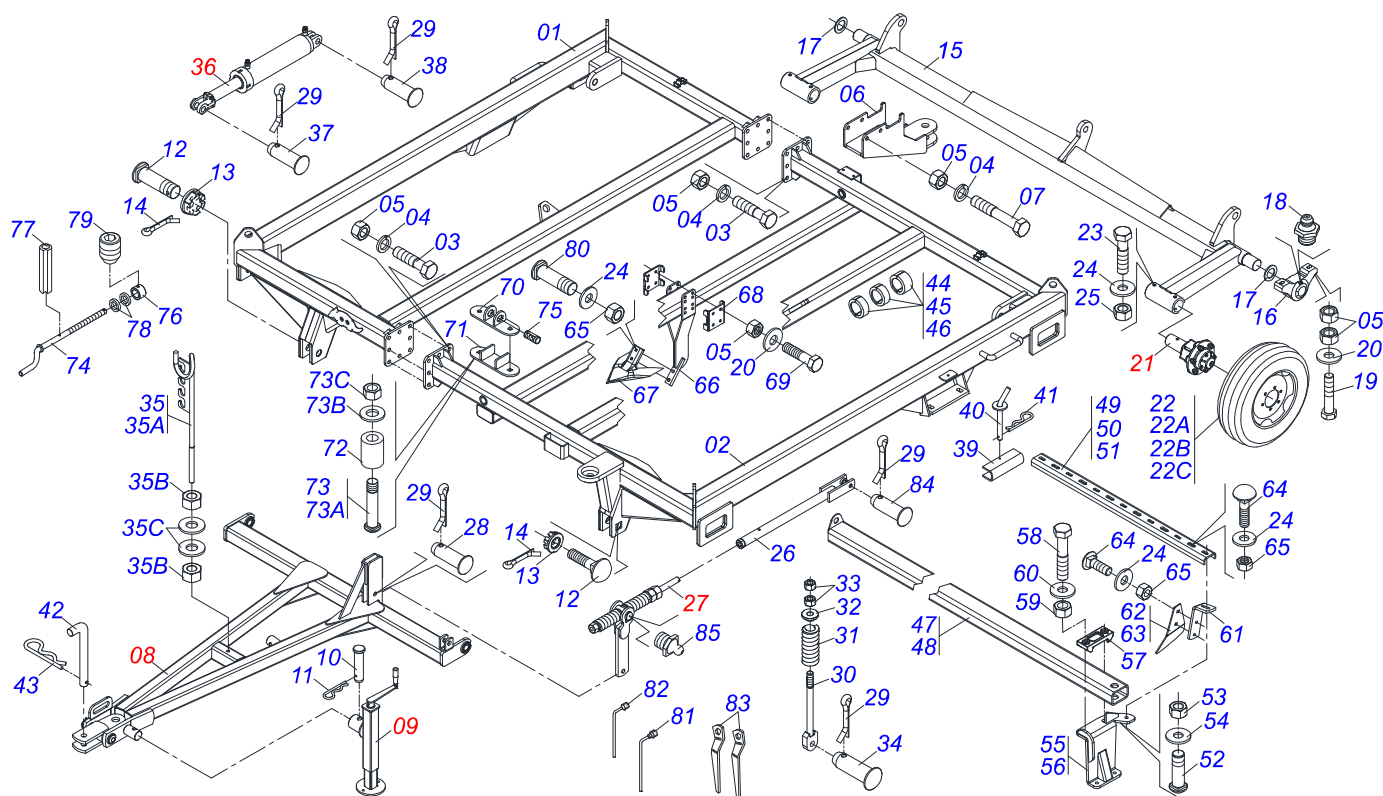
ATENCIÓN: IMPORTANTE

Marchesan S.A. se reserva el derecho de perfeccionar y/o cambiar las características técnicas de sus productos, sin previo aviso y sin la obligación de proceder con los ya comercializados y sin conocimiento previo del revendedor o consumidor.



ÍNDICE

0909092421	CHASIS COMPLETO	1
0511047139	CABEZAL COMPLETO	2
0511048088	GATO COMPLETO	3
0501055262	RODADO S/NEUMATICO	4
0511056773	TORRE BARRA ESTABILIZADORA	5
0511041598	CILINDRO HIDRAULICO 44.45 X 76.2 X 515 X 203	6
0909094648	CIRCUITO HIDRAULICO	7
0501053835	HEMBRA ENGANCHE RAP 1/2 NPT	8
0501053834	ACOPLAMIENTO RAPIDO MACHO AGRICOLA CON TAPA - 1/2 NPT	9
0909092422	SECCIÓN DE DISCOS DELANTERA - DL	10
0909092423	SECCIÓN DE DISCO TRASERO - DL	11
0909092424	SECCIÓN DE DISCOS DELANTERA - DR	12
0909092425	SECCIÓN DE DISCO TRASERO - DR	13
0511041365	CHUMACERA	14



Artículo	Código	Descripción	Ver Pág.	52	68
01	0511069797	SEMI CUADRO DERECHO		01	01
02	0511069805	SEMI CUADRO IZQUIERDO		01	01
03	0501010098	TORNILLO 3/4 UNC X 2		16	16
04	0503010023	ARANDELA PRESION		18	18
05	0503010014	TUERCA 3/4" UNC		32	32
06	0521061772	ENGANCHE TRASERO		01	01
07	0503015757	TORNILLO 3/4 UNC X 7 C S G.2 ZN		02	02
08	0511047139	CABEZAL COMPLETO	2	01	01
09	0511048088	GATO COMPLETO	3	01	01
10	0561014251	EJE UNION		01	01
11	0503030012	PASADOR ABIERTO		01	01
12	0521017538	EJE UNION 1.1/2 X 128		02	02
13	0501011301	TUERCA 1.1/2 UNC 6FPP 2.5/16		02	02
14	0503010010	PASADOR ABIERTO 1/4 X 2.1/2		02	02
15	0511069784	SOPORTE RODADO		01	01
16	0501110856	CHUMACERA AGRICOLA ARTICULACION		02	02
17	0501017579	ARANDELA PLANA		02	02
18	0503010002	GRASERA 1800		02	02
19	0503010797	TORNILLO 3/4" UNC X 4"		04	04
20	0501010322	ARANDELA PLANA 20.50 X 46 X 4.75		10	10
21	0501055262	RODADO S/NEUMATICO	4	04	04
22	0503061666	RUEDA COMPL		04	04
22A	0503011469	NEUMATICO 11-15 RAYADO BL - 12L		04	04
22B	0503011468	RUEDA		04	04
22C	0503010860	CAMARA AIRE 11L 15		04	04
23	0503010547	TORNILLO 1/2" UNC X 4"		04	04
24	0511017302	ARANDELA PLANA 13.5 X 32.5 X 3.00		204	204
25	0503010060	TUERCA 1/2" UNC		04	04
26	0521065646	BARRA REGULACION		01	01
27	0511056773	TORRE BARRA ESTABILIZADORA	5	01	01
28	0521010572	EJE UNION 25 X 75		01	01



TDHR 5007T 52 A 68D
CHASIS COMPLETO

Página 1
0909092421

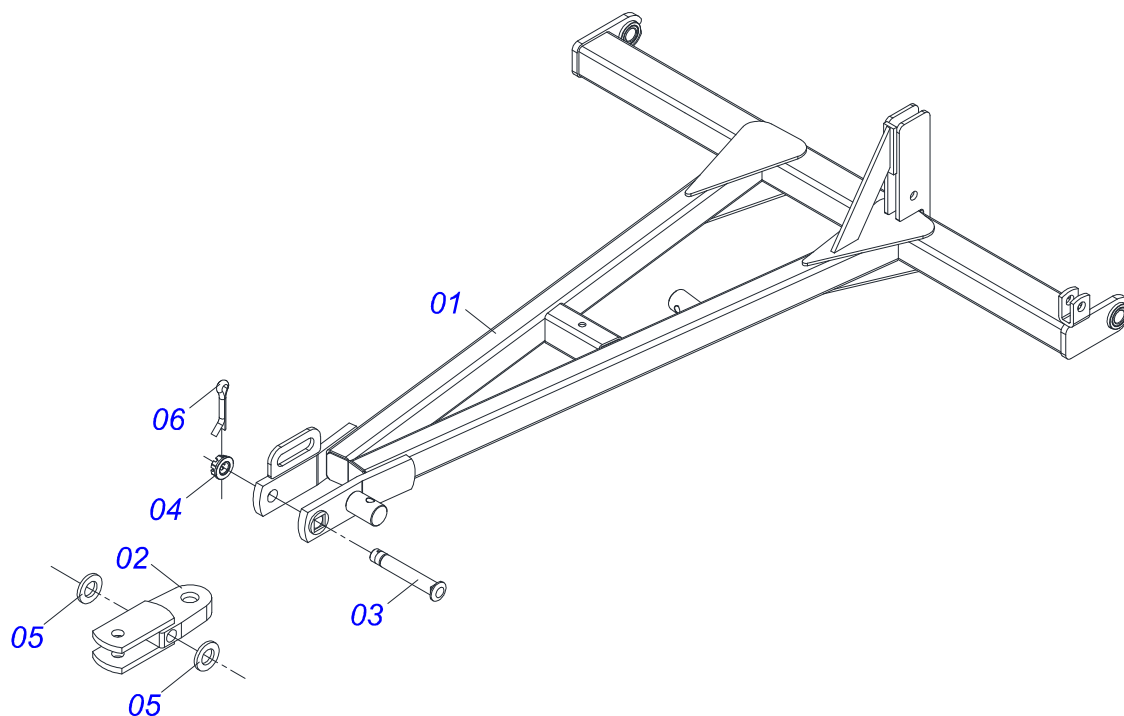
Artículo	Código	Descripción	Ver Pág.	52	68
29	0503010523	PASADOR ABIERTO 1/4" X 2"		06	06
30	0501064699	VAR+N RESORTE		01	01
31	0503030541	RESORTE COMPR 86,10 X 203 X 19,05		01	01
32	0541011426	GUIA RESORTE		01	01
33	0501010087	TUERCA 1.1/4"		02	02
34	0521010592	EJE UNION 27,80 X 80		01	01
35	0501040257	SOPORTE MANGUERA 3/4" X 1200		01	01
35A	0511067334	SOPORTE MANGUERA		01	01
35B	0503010014	TUERCA 3/4" UNC		02	02
35C	0501010322	ARANDELA PLANA 20.50 X 46 X 4.75		02	02
36	0511041598	CILINDRO HIDRAULICO 44.45 X 76.2 X 515 X 203	6	02	02
37	0521010779	EJE UNION		02	02
38	0521010544	EJE UNION 31,75 X 125		02	02
39	0511010932	TRABA P/ TRANSPORTE		02	02
40	0501068994	EJE TRABA 8,30 X 78		02	02
41	0503030168	PASADOR ABIERTO 3 X 50		02	02
42	0521010453	EJE UNION		01	01
43	0503031035	PASADOR ABIERTO 6 X 88		01	01
44	0501047885	TOPE		02	02
45	0501047887	TOPE		02	02
46	0501047895	TOPE		02	02
47	0511069781	TUBO 80 X 120 X 8,80 X 3205		00	02
47.	0521065637	TUBO 80 X 120 X 242		02	00
48	0511069782	TUBO 80 X 120 X 8,80 X 3450		00	02
48.	0521065657	TUBO 80 X 120 X 8,80 X 2665		02	00
49	0551019476	BARRA FIJACION LIMPIADOR 863		00	04
49.	0571017807	BARRA FIJACION LIMPIADOR 1055		06	00
50	0551019477	BARRA FIJACION LIMPIADOR 861		02	02
51	0551019478	BARRA FIJACION LIMPIADOR 862		00	02
52	0503013842	TORNILLO 5/8 UNC X 1.3/4		16	16
53	0503010013	TUERCA 5/8		16	16
54	0501012140	ARANDELA PLANA		16	16
55	0511065266	ZAPATA DELANTERA IZQUIERDA TRASERA DERECHA		08	08
56	0511065942	ZAPATA DELANTERA DERECHA TRASERA IZQUIERDA		08	08
57	0502012323	FIJADOR ZAPATA		16	16
58	0501010191	TORNILLO 1" UNC X 6"		32	32
59	0501010059	TUERCA 1.5/8		32	32
60	0541010210	ARANDELA PLANA		32	32
61	0541015258	CUERPO LIMPIADOR		66	66
62	0541015256	PALA LIMPIADOR		25	33
63	0541015257	PALA LIMPIADOR		25	33
64	0501010243	TORNILLO 1/2" BSW X 1.1/2"		150	198
65	0503010020	TUERCA 1/2		152	200
66	0511065841	SOPORTE AZADAS		01	01
67	0628095654	AZADAS CHISEL		01	01
68	0541011468	OREJA SOPORTE FIJADOR ASTA		02	02
69	0501013475	TORNILLO 3/4 UNC X 7.1/2 C S G.5 ZN		04	04
70	0511065265	REGULADOR SUPERIOR CHASIS		02	02
71	0511065267	EXTENSOR ESTABILIZADOR 1700		02	02
72	0541011408	BUJE SEPARADORA 26.99 X 38.1 X 82		04	04
73	0501044075	TORNILLO 1" UNC X 6" COMPLETO		04	04
73A	0503011377	TORNILLO 1" UNC X 6"		04	04
73B	0541010210	ARANDELA PLANA		04	04
73C	0501010059	TUERCA 1.5/8		04	04
74	0511069780	PINO REGULADOR 920		02	02
75	0521011158	CONTRA TUERCA DEL RESORTE		02	02
76	0541019090	BUJE 32,50 X 50 X 32		02	02



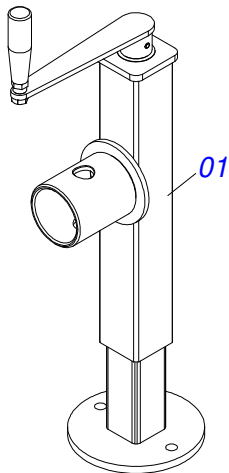
TDHR 5007T 52 A 68D
CHASIS COMPLETO

Página 1
0909092421

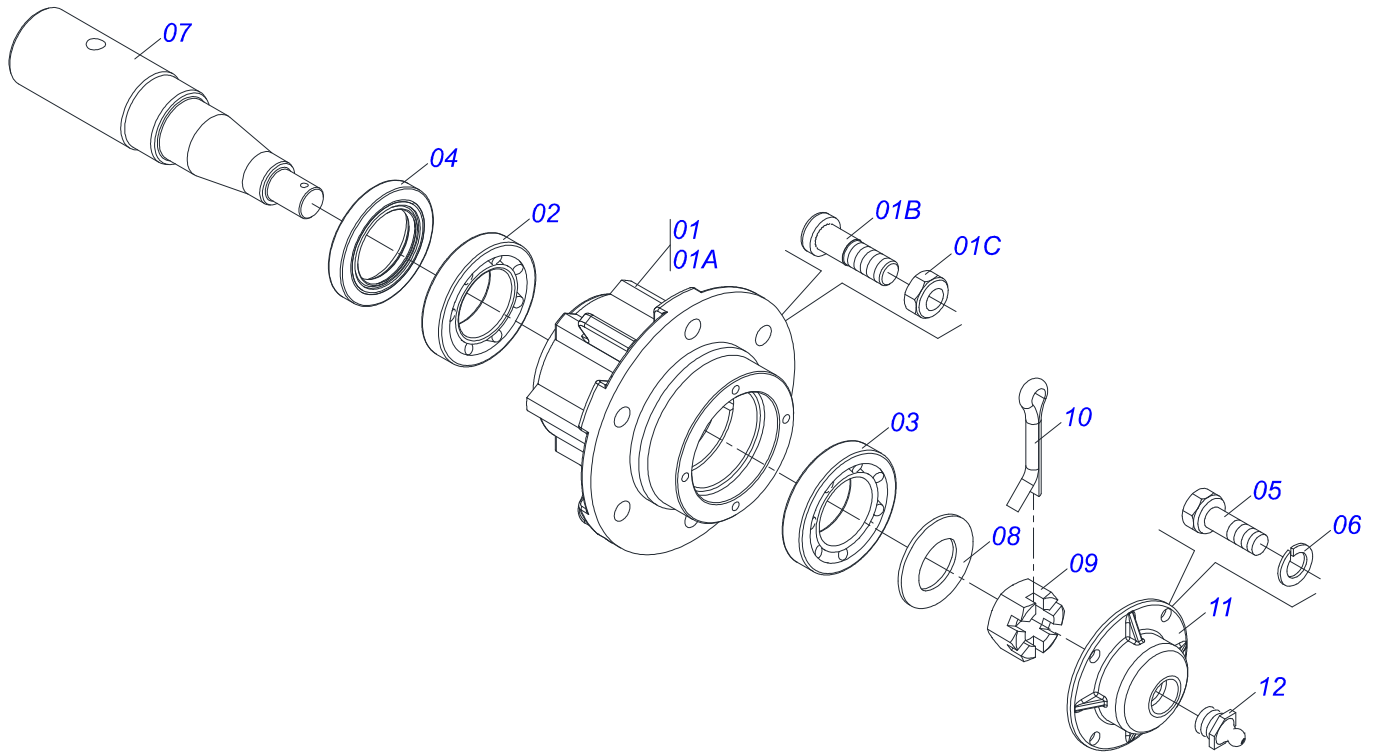
Artículo	Código	Descripción	Ver Pág.	52	68
77	0503010292	PASADOR TENSION 701164 6 X 40		02	02
78	0541011456	ARANDELA NYLON		04	04
79	0503011148	TORNILLO 3/8 UNC X 1/2		02	02
80	0501010141	TORNILLO 1/2" BSW X 2.1/2"		02	02
81	0501061617	LLAVE 1 CABO PLANO		01	01
82	0501068273	LLAVE 5/8 CABLE CILINDRICO		01	01
83	0501011432	LLAVE 1.1/2 E 1.5/8 CABO PLANO		02	02
84	0521010580	EJE UNION		01	01
85	0503010002	GRASERA 1800		01	01



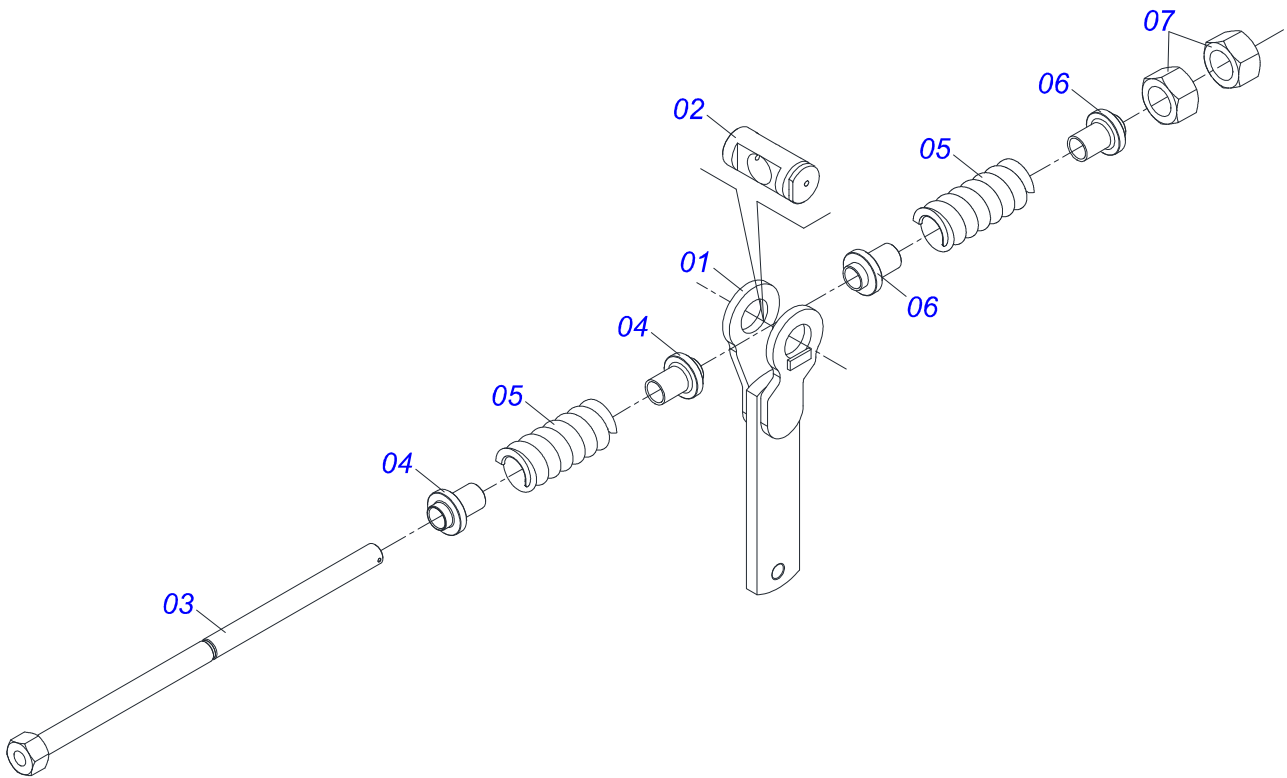
Artículo	Código	Descripción	Ver Pág.	QT
001	0511069774	CABEZAL		01
002	0511066235	ENGANCHE TRACTOR		01
003	0531019124	EJE UNION 37.5 X 245		01
004	0501011301	TUERCA 1.1/2 UNC 6FPP 2.5/16		01
005	0521011100	ARANDELA PLANA		02
006	0503010010	PASADOR ABIERTO 1/4 X 2.1/2		01



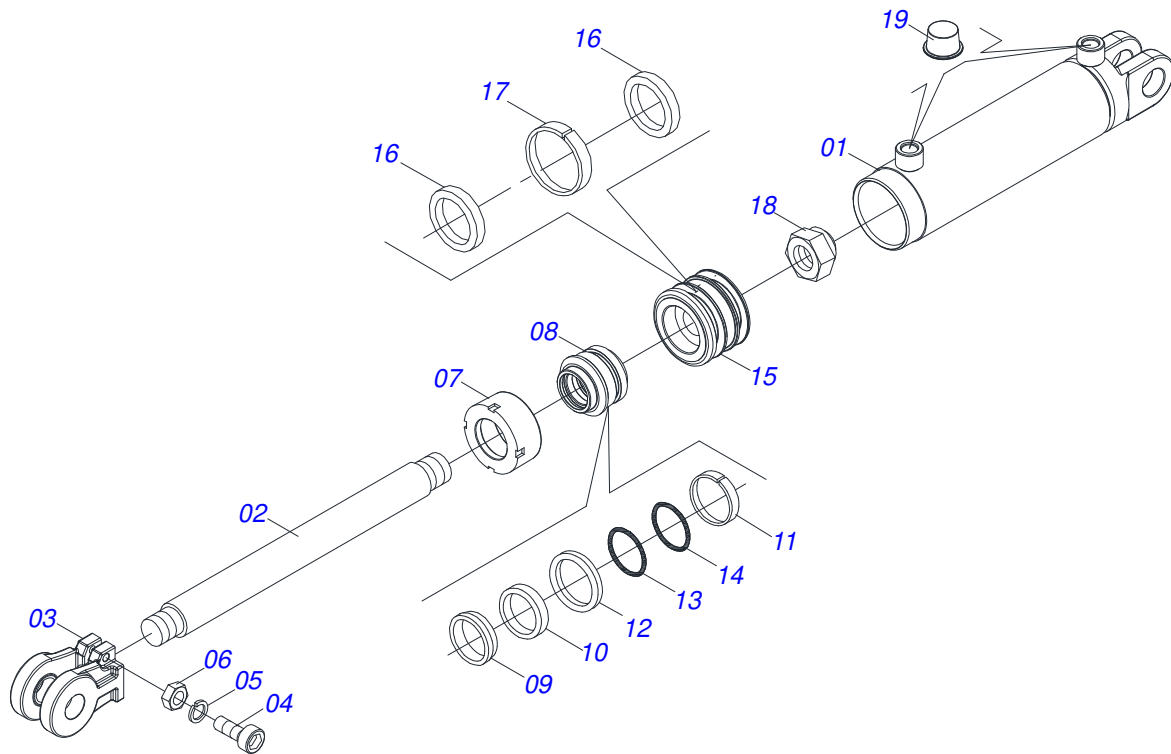
Artículo	Código	Descripción	Ver Pág.	QT
01	0503062227	GATO COMPLETO		01



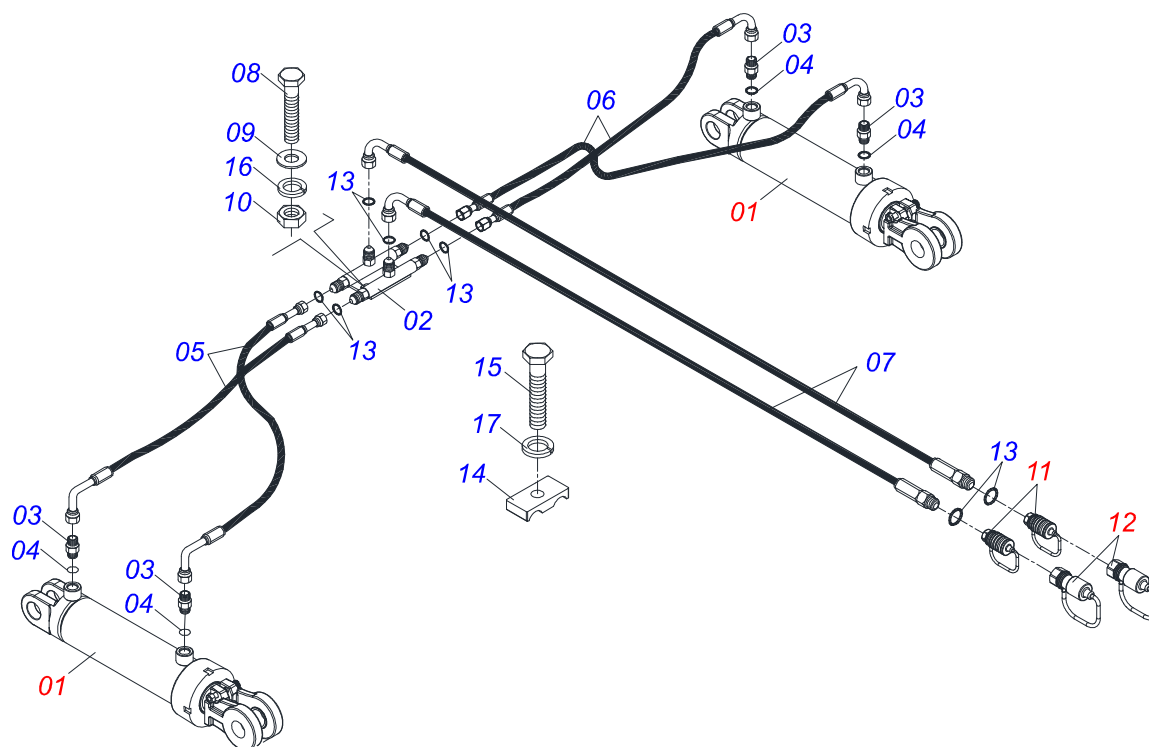
Artículo	Código	Descripción	Ver Pág.	QT
01	0501110728	CAJA RODADO		01
01A	0502011121	CAJA RODADO		01
01B	0501010127	TORNILLO ROD 9/16"UN X 1.7/8"		06
01C	0503010035	TUERCA CONICA 9/16		06
02	0503012171	RODAMIENTO 32210		01
03	0503012170	RODAMIENTO 30207		01
04	0503012928	RETENES		01
05	0503010358	TORNILLO 5/16 UNC X 7/8		04
06	0503011444	ARANDELA PRESION		04
07	0541010739	EJE 63,50 X 285		01
08	0501016545	ARANDELA PLANA		01
09	0503030009	TUERCA CASTILLO 1		01
10	0503010018	PASADOR ABIERTO 5/32 X 1.1/2		01
11	0502020591	TAPA PROTECCION		01
12	0503010002	GRASERA 1800		01



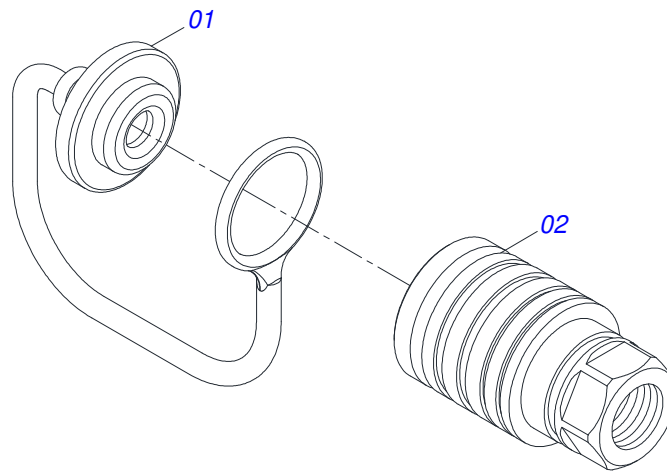
Artículo	Código	Descripción	Ver Pág.	QT
001	0521065645	TORRE LA BARRA ESTABILIZADORA		01
002	0551012054	GUIA MANIVELA		01
003	0501069398	MANIV ESTAB R. TRAPEZ		01
004	0551012050	BUJE 39 X 47,20 X 80 X 95		02
005	0503030541	RESORTE COMPR 86,10 X 203 X 19,05		02
006	0551012051	BUJE 39 X 47,20 X 80 X 55		02
007	0521011696	TUERCA R 1.1/2" TRAPEZ 38		02



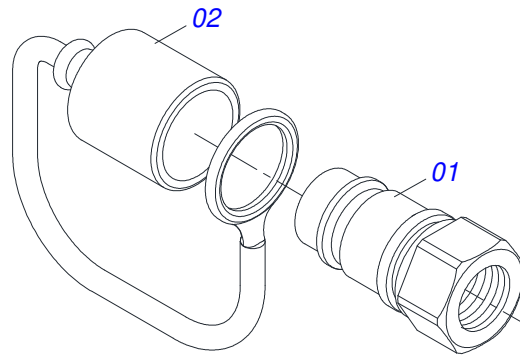
Artículo	Código	Descripción	Ver Pág.	QT
01	0511064734	CAMISA 76,20 X 383		01
02	0531019381	EXTENSOR 44,45 X 396		01
03	0502040747	HORQUILLA		01
04	0503011094	TORNILLO 3/8" UNC X 2" C C S I 12.9		01
05	0503010025	ARANDELA PRESION 3/8		01
06	0503010026	TUERCA 3/8		01
07	0502011899	TAPA MOVIL 76,2		01
08	0502011897	APOYO ANILLO 44,45 X 76,2		01
09	0503010761	ANILLO RASCADOR D-1750		01
10	0503010990	ANILLO 1870-1750-375-B		01
11	0503010949	ANILLO GUIA INTERNO W2-2000-500		01
12	0503011059	ANILLO BACK-UP 8-334		01
13	0503010343	ANILLO O'RING 2-334 N 3006-9B		01
14	0503010345	ANILLO O'RING 2-218 N 3006-9B		01
15	0502011898	EMBOLO 44,45 X 76,2		01
16	0503012768	EMPAQUETADURA 3750-2250		02
17	0503010992	ANILLO GUIA EXTERNO W2-3000-500		01
18	0503010063	TUERCA 1" UNF		01
19	0503030384	PLUG CON N-001		02
20	0501033655	JUEGO REPARO COMPL		01



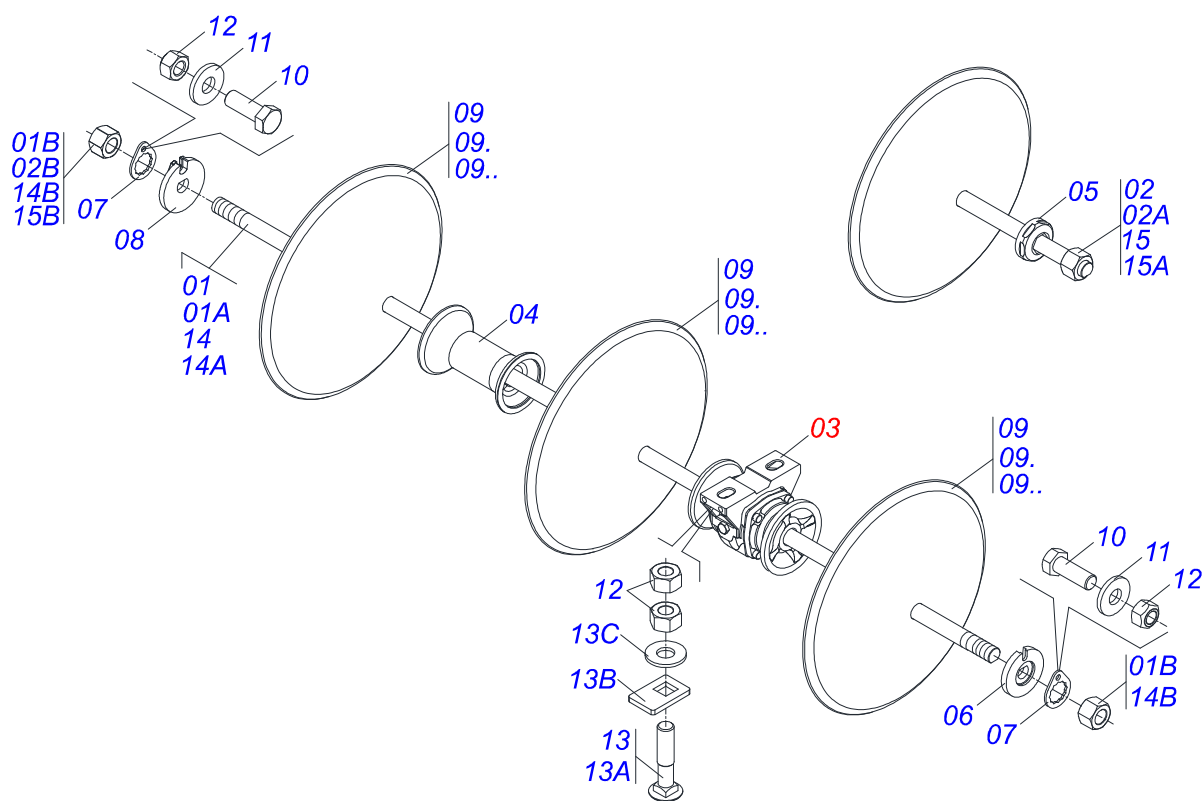
Artículo	Código	Descripción	Ver Pág.	QT
01	0511041598	CILINDRO HIDRAULICO 44.45 X 76.2 X 515 X 203	6	02
02	0501068706	CONEXION DOBLE		01
03	0503030923	NIPLE 3/4" UNF X 13/16UN OFS X 40		04
04	0503010190	ANILLO O'RING 2-114 N 3006-9B		04
05	0501080714	MANGUERA 3/8" X 1600 TR-TC		02
06	0501080461	MANGUERA TR-TC		02
07	0501080778	MANGUERA 3/8" X 6500 TC-TM		02
08	0503010237	TORNILLO 3/8 UNC X 1		02
09	0501010984	ARANDELA PLANA		02
10	0503010026	TUERCA 3/8		02
11	0501053835	HEMBRA ENGANCHE RAP 1/2 NPT	8	02
12	0501053834	ACOPLAMIENTO RAPIDO MACHO AGRICOLA CON TAPA - 1/2 NPT	9	02
13	0503011030	ANILLO O' RING 2-14 N 3006-9B		08
14	0502010477	CUERPO SUPERIOR PRESILLA		02
15	0503011102	TORNILLO 7/16 UNC X 1.1/4 C S G.5 ZN		02
16	0503010025	ARANDELA PRESION 3/8		02
17	0503010180	ARANDELA PRESION 7/16"		02



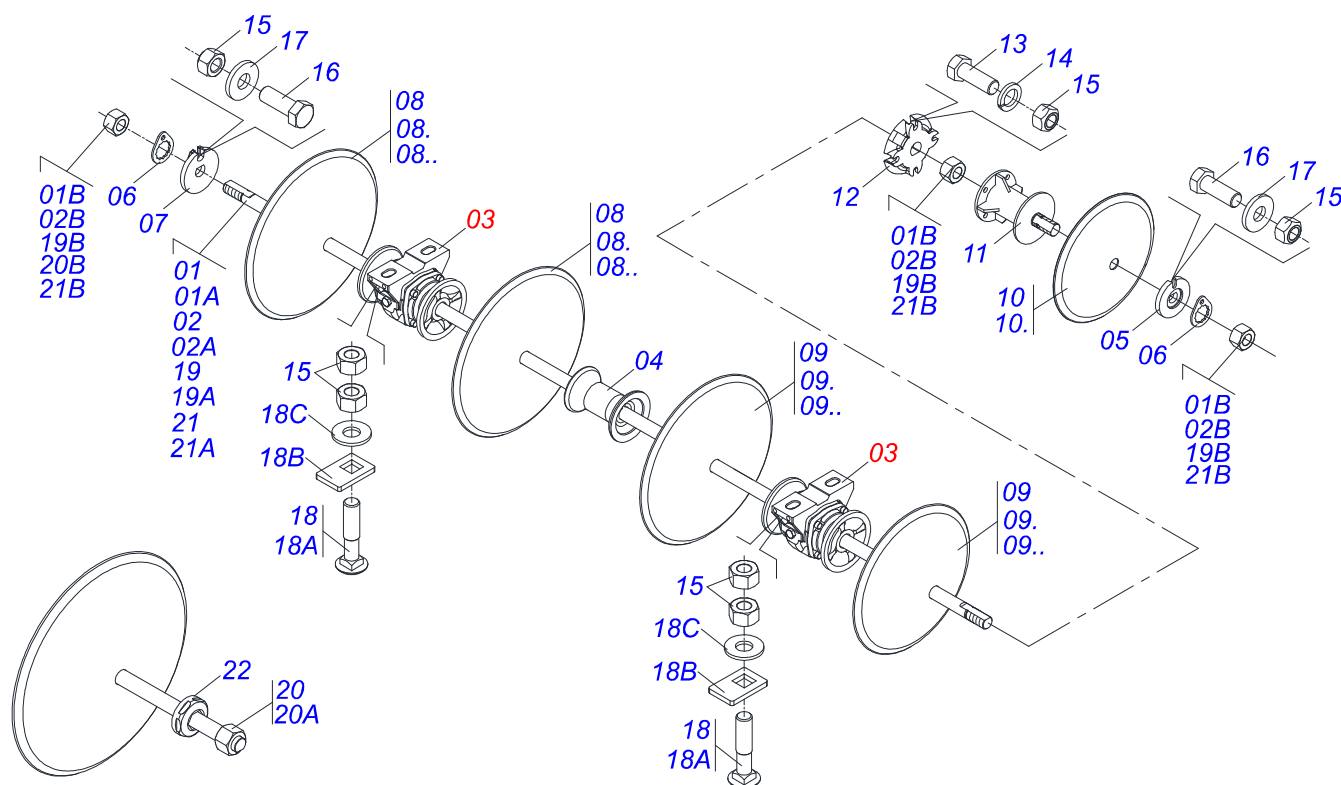
Artículo	Código	Descripción	Ver Pág.	QT
01	0503011883	TAPA PLASTICA P/ ENG RAP FEMEA		01
02	0503011628	HEMBRA ENGANCHE RAP AGR 1/2NPT		01



Artículo	Código	Descripción	Ver Pág.	QT
01	0503011627	MACHO ENGANCHE RAP AGR 1/2 NPT		01
02	0503011882	TAPA PLASTICA P/ ENG RAP		01



Artículo	Código	Descripción	Ver Pág.	52	68
01	0501044105	EJE 1.1/2 X 1305 C/TUERCAS		01	02
01A	0511011914	EJE 1.1/2 X 1305		01	02
01B	0501010110	TUERCA 1.1/2		02	02
02	0511047140	EJE 1.1/2 UNC 6FPP X 1880 C/TUERCAS		00	02
02A	0511069822	EJE 1.1/2 UNC 6FPP X 1880 C/TUERCAS		00	02
02B	0501010110	TUERCA 1.1/2		00	02
03	0511041365	CHUMACERA	14	08	08
04	0502010627	SEPARADOR		14	22
05	0502010619	TRABA EJE EXT 1.1/2"		04	04
06	0502010871	TRABA EJE EXT 1.1/2"		04	04
07	0501018592	TRABA TUERCA 1.5/8"		07	06
08	0502010872	TRABA EJE INT 1.1/2"		04	04
09	0601029418	DISCO LISO 22" X 3,5		26	00
09.	0601029414	DL22X4,5 C63AF02FR1.9/16 TATU		00	34
09..	0601030246	DISCO LISO 24 X 4,75		00	34
10	0503011267	TORNILLO 5/8 UNC X 1.1/2 C S G.5 ZN		06	06
11	0501012140	ARANDELA PLANA		06	06
12	0503010013	TUERCA 5/8		38	38
13	0501058802	CONJ PIEZAS IMPL 5/8 UNC X 2.3/4		16	16
13A	0503015154	TORNILLO 5/8" X 2.3/4"		16	16
13B	0501010947	TRABA TORNILLO 5/8"		16	16
13C	0501012140	ARANDELA PLANA		16	16
14	0501043869	EJE		02	00
14A	0511011894	EJE		02	00
14B	0501010110	TUERCA 1.1/2		02	00
15	0521045262	EJE 1.1/2 X 1292 C/TUERCA		01	00
15A	0521065638	EJE 1.1/2 X 1292 C/TUERCA		01	00
15B	0501010110	TUERCA 1.1/2		01	00



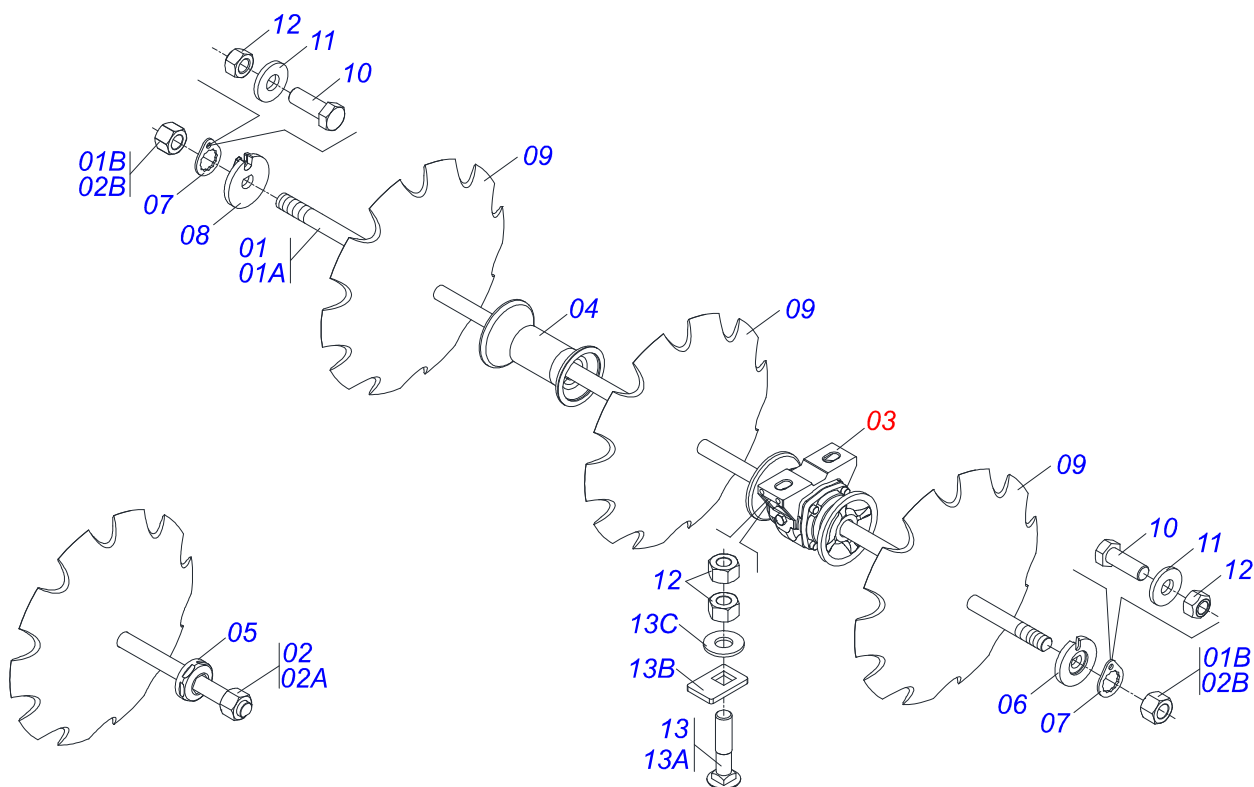
Artículo	Código	Descripción	Ver Pág.	52	68
01	0501043697	EJE 1.1/2 X 1505		00	02
01A	0511012601	EJE 1.1/2 X 1505		00	01
01B	0501010110	TUERCA 1.1/2		00	02
02	0501046884	EJE 1.1/2 X 1705 C/TUERCAS		00	01
02A	0501018720	EJE 1.1/2 X 1705		00	01
02B	0501010110	TUERCA 1.1/2		00	02
03	0511041365	CHUMACERA	14	08	08
04	0502010627	SEPARADOR		14	22
05	0502010871	TRABA EJE EXT 1.1/2"		04	04
06	0501018592	TRABA TUERCA 1.5/8"		08	08
07	0502010872	TRABA EJE INT 1.1/2"		04	04
08	0601029416	DL22X4 C64AF02FR1.9/16 TATU		22	00
08.	0601029413	DL22X4,5 C64AF02FR1.9/16 TATU		00	30
08..	0601030246	DISCO LISO 24 X 4,75		00	30
09	0601027291	DISCO LISO 20" X 4		04	00
09.	0601027299	DL20X4,5 C57AF02FR1.9/16 TATU		00	04
09..	0601029192	DL22X4,75 C63AF02FR39,29 USA		00	04
10	0601025085	DL18X4,5 C44AF02FR39,29 WIESE		02	02
10.	0601027051	DL20X4,75 C53AF02FR39,29 WIESE		00	02
11	0521062026	SEPARADOR 157 (ESP 195)		02	02
12	0502012376	TRABA EXTERNA EJE 1.1/2		02	02
13	0503010232	TORNILLO 5/8 UNC X 1.3/4		08	08
14	0503010027	ARANDELA PRESION		08	08
15	0503010013	TUERCA 5/8		40	40
16	0503011267	TORNILLO 5/8 UNC X 1.1/2 C S G.5 ZN		40	40
17	0501012140	ARANDELA PLANA		08	08
18	0501058802	CONJ PIEZAS IMPL 5/8 UNC X 2.3/4		16	16
18A	0503015154	TORNILLO 5/8" X 2.3/4"		16	16
18B	0501010947	TRABA TORNILLO 5/8"		16	16
18C	0501012140	ARANDELA PLANA		16	16
19	0501043869	EJE		02	00



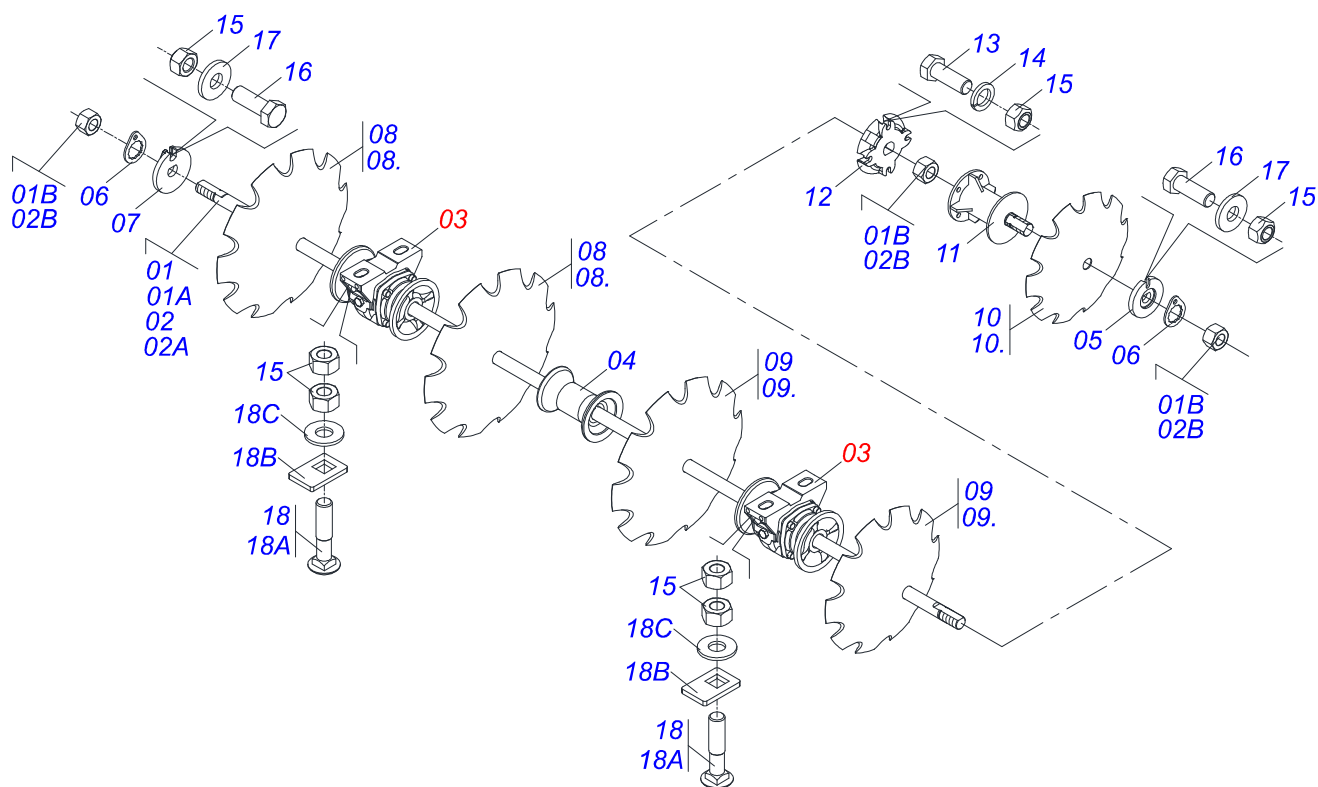
TDHR 5007T 52 A 68D
SECCIÓN DE DISCO TRASERO - DL

Página 11
0909092423

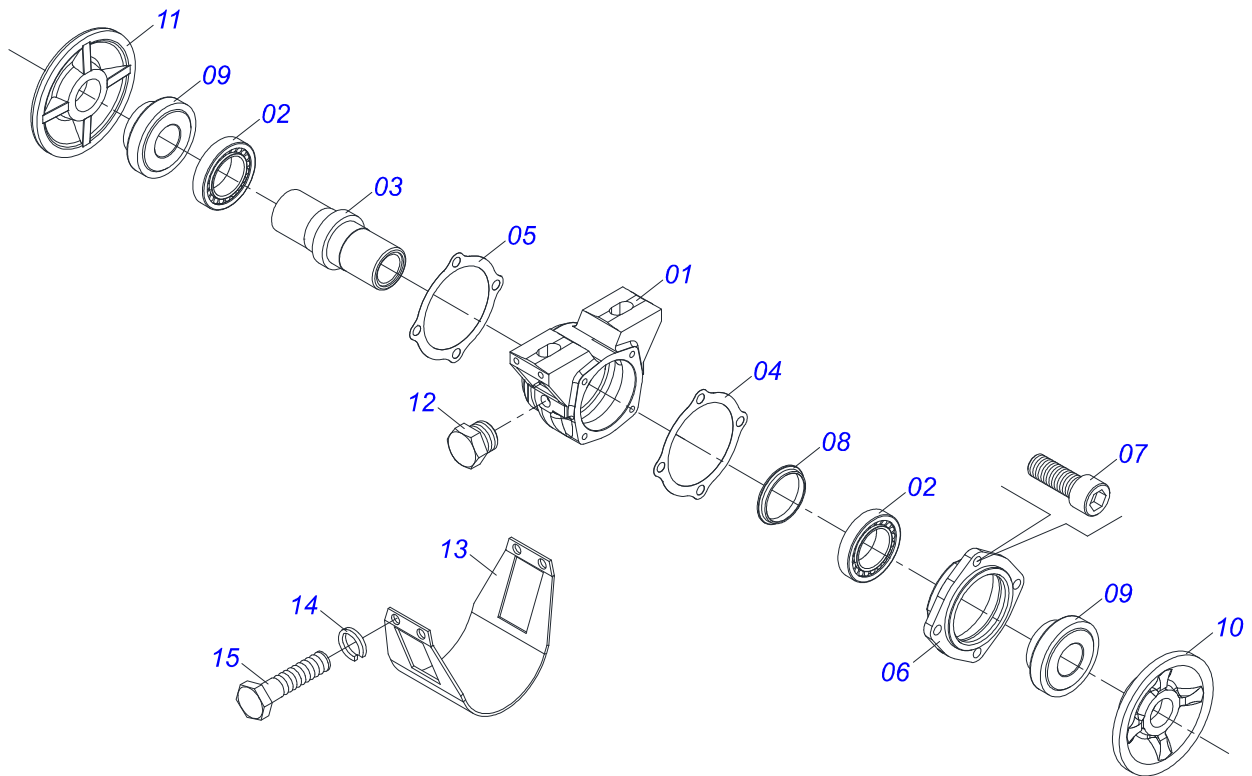
Artículo	Código	Descripción	Ver Pág.	52	68
19A	0511011894	EJE		01	00
19B	0501010110	TUERCA 1.1/2		02	00
20	0521045262	EJE 1.1/2 X 1292 C/TUERCA		01	00
20A	0521065638	EJE 1.1/2 X 1292 C/TUERCA		01	00
20B	0501010110	TUERCA 1.1/2		02	00
21	0501044105	EJE 1.1/2 X 1305 C/TUERCAS		01	00
21A	0511011914	EJE 1.1/2 X 1305		01	00
21B	0501010110	TUERCA 1.1/2		02	00
22	0502010619	TRABA EJE EXT 1.1/2"		01	01



Artículo	Código	Descripción	Ver Pág.	68
01	0501044105	EJE 1.1/2 X 1305 C/TUERCAS		02
01A	0511011914	EJE 1.1/2 X 1305		02
01B	0501010110	TUERCA 1.1/2		02
02	0511047140	EJE 1.1/2 UNC 6FPP X 1880 C/TUERCAS		02
02A	0511069822	EJE 1.1/2 UNC 6FPP X 1880 C/TUERCAS		02
02B	0501010110	TUERCA 1.1/2		02
03	0511041365	CHUMACERA	14	08
04	0502010627	SEPARADOR		22
05	0502010619	TRABA EJE EXT 1.1/2"		04
06	0502010871	TRABA EJE EXT 1.1/2"		04
07	0501018592	TRABA TUERCA 1.5/8"		06
08	0502010872	TRABA EJE INT 1.1/2"		04
09	0602030237	DISCO REC 24 X 4,75		34
10	0503011267	TORNILLO 5/8 UNC X 1.1/2 C S G.5 ZN		06
11	0501012140	ARANDELA PLANA		06
12	0503010013	TUERCA 5/8		38
13	0501058802	CONJ PIEZAS IMPL 5/8 UNC X 2.3/4		16
13A	0503015154	TORNILLO 5/8" X 2.3/4"		16
13B	0501010947	TRABA TORNILLO 5/8"		16
13C	0501012140	ARANDELA PLANA		16



Artículo	Código	Descripción	Ver Pág.	68
01	0501043697	EJE 1.1/2 X 1505		02
01A	0511012601	EJE 1.1/2 X 1505		01
01B	0501010110	TUERCA 1.1/2		02
02	0501046884	EJE 1.1/2 X 1705 C/TUERCAS		01
02A	0501018720	EJE 1.1/2 X 1705		01
02B	0501010110	TUERCA 1.1/2		02
03	0511041365	CHUMACERA	14	08
04	0502010627	SEPARADOR		22
05	0502010871	TRABA EJE EXT 1.1/2"		04
06	0501018592	TRABA TUERCA 1.5/8"		08
07	0502010872	TRABA EJE INT 1.1/2"		04
08	0602029416	DR22X4,5 C64AF02FR1.9/16 10REC TATU		34
08.	0602030237	DISCO REC 24 X 4,75		30
09	0602027342	DR20X4,5 C57AF02FR1.5/16 10R TATU		04
09.	0602029396	DISCO RECORTADO 22X4,75		04
10	0602025263	DISCO DENTADOS 18" X 4,5		02
10.	0602027160	DR20X4,75 C50AF02FR39,29 10REC WIES		02
11	0521062026	SEPARADOR 157 (ESP 195)		02
12	0502012376	TRABA EXTERNA EJE 1.1/2		02
13	0503010232	TORNILLO 5/8 UNC X 1.3/4		08
14	0503010027	ARANDELA PRESION		08
15	0503010013	TUERCA 5/8		40
16	0503011267	TORNILLO 5/8 UNC X 1.1/2 C S G.5 ZN		40
17	0501012140	ARANDELA PLANA		08
18	0501058802	CONJ PIEZAS IMPL 5/8 UNC X 2.3/4		16
18A	0503015154	TORNILLO 5/8" X 2.3/4"		16
18B	0501010947	TRABA TORNILLO 5/8"		16
18C	0501012140	ARANDELA PLANA		16



Artículo	Código	Descripción	Ver Pág.	QT
01	0502011751	CAJA CHUMACERA DM		01
02	0503010006	RODAMIENTO 32210		02
03	0502040061	EJE		01
04	0503030013	EMPAQUETADURA 112 X 90,5 X 0,3		03
05	0503030684	EMPAQUETADURA 112 X 90,5 X 0,1		02
06	0502020424	TAPA CAJA DM		01
07	0503010134	TORNILLO 3/8" UNC X 1"		04
08	0503030026	RETENES LP JB-253		02
09	0502010541	ALOJAMIENTO DEL RETENES C/ BUCHA		02
10	0502010604	APOYO EXT DISCO		01
11	0502010605	APOYO INT DISCO		01
12	0503010856	TAPON R3/8" BSPT		02
13	0511010829	CAPA PROT CHUMACERA		01
14	0503010025	ARANDELA PRESION 3/8		04
15	0503011334	TORNILLO 3/8 UNC X 3/4 CS G.5 ZN		04



www.marchesan.com.br



Publicaciones Técnicas | Elaboración y Revisión
ALESSANDRA PATRICIA KAWAHARA CARRILI