

**RASTRA ARADORA**

# GCRO 7010 EJE 1.3/4" ARTICULADA HIDRÁULICA (3,5M) - 44D

**Código:** 0501091823

**Serie:** S-0915

**Revisión:** 00

**Fecha de Revisión:** MAIO/2022

# CATALOGO DE PARTES



**MARCHESAN**



# PRODUCTOS

Código	Descripción	
0102560231	GCRO 7010 44X28X7,5 DMO ESPECIAL	S-0915
0102560229	GCRO 7010 44X30X7,5 DMO ESPECIAL	S-0915

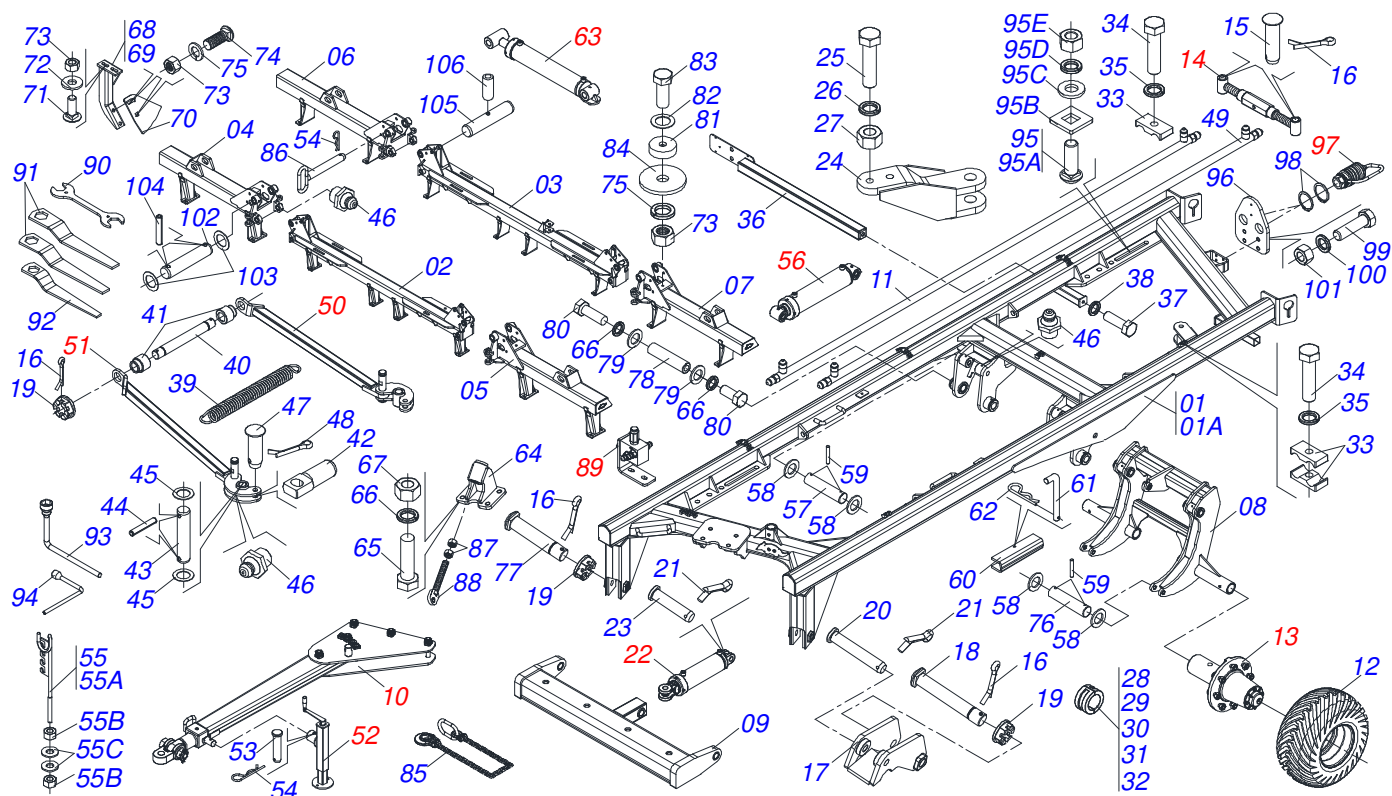
## ATENCIÓN: IMPORTANTE

Marchesan S.A. se reserva el derecho de perfeccionar y/o cambiar las características técnicas de sus productos, sin previo aviso y sin la obligación de proceder con los ya comercializados y sin conocimiento previo del revendedor o consumidor. Las fotos son únicamente ilustrativas.



# ÍNDICE

0909092405	CHASIS COMPLETO	.....	1
0511045200	BARRA DE TRACCIÓN COMPLETA CON ENGANCHE 3	.....	2
0501056467	RODADO SIN NEUMATICO	.....	3
0501052005	ESTABILIZADOR COMPLETO	.....	4
0511048088	GATO COMPLETO	.....	5
0501057273	BRAZO ARTICULACION DELANTERA COMPL	.....	6
0501057274	BRAZO ACCIONADOR TRASERO IZQUIERDO	.....	7
0511059196	VALVULA COMPLETA	.....	8
0501053835	HEMBRA ENGANCHE RAP 1/2 NPT	.....	9
0501053834	ACOPLAMIENTO RAPIDO MACHO	.....	10
0909092407	SECCIÓN DE DISCOS DELANTEROS LATERAL DER. / IZQ.	.....	11
0909092408	SECCIÓN DE DISCOS CENTRAL DELANTERA / TRASERO	.....	12
0909092409	SECCIÓN DISCOS TRASEROS LADO DERECHO	.....	13
0909092410	SECCIÓN DISCOS TRASEROS LADO IZQUIERDO	.....	14
0511048362	CHUMACERA	.....	15
0909092413	CIRCUITO HIDRÁULICO ARTICULACIÓN DE CHASIS	.....	16
0909092414	CIRCUITO HIDRÁULICO DE LAS RUEDAS CON CILINDRO Y CON VÁLVULA	.....	17
0521046001	CILINDRO HIDRÁULICO 50,80 X 101,60 X 410 X 107	.....	18
0511057940	CILINDRO HIDRÁULICO	.....	19



Artículo	Código	Descripción	Ver Pág.	QT
001	0521046072	CHASIS GCRO 7010 40 A 48		01
001A	0521066454	CHASIS		01
002	0521066459	CHASIS CENTRAL DELANTERA		01
003	0521066458	CHASIS CENTRAL TRASERO		01
004	0521066573	CHASIS DELANTERO LATERAL DERECHO 48D (4400)		01
005	0521066572	CHASIS DELANTERO LATERAL IZQUIERDO 48D (4400)		01
006	0521066571	CHASIS TRASERO LATERAL DERECHO 48D (4400)		01
007	0521066574	CHASIS TRASERO LATERAL IZQUIERDO 48D (4400)		01
008	0521066478	RODADO		01
009	0521066449	BARRA DE ENGANCHE		01
010	0511045200	BARRA DE TRACCIÓN COMPLETA CON 2 ENGANCHE 3		01
011	0521066126	TUBO DISTR ACEITE		02
012	0503060102	RUEDA CON NEUMATICO		02
013	0501056467	RODADO SIN NEUMATICO	3	02
014	0501052005	ESTABILIZADOR COMPLETO	4	01
015	0521010546	EJE UNION 31,75 X 145		02
016	0503010010	PASADOR ABIERTO 1/4 X 2.1/2		13
017	0511064656	ARTICULACION CABEZAL		01
018	0521012053	EJE 37,50 X 220		01
019	0501011301	TUERCA 1.1/2 UNC 6FPP 2.5/16		11
020	0531019171	EJE UNION 31.75 X 177		01
021	0503010523	PASADOR ABIERTO 1/4" X 2"		02
022	0521046001	CILINDRO HIDRÁULICO 50,80 X 101,60 X 410 X 107	18	01
023	0521012538	EJE UNION 31,75 X 90		01
024	0511064810	ENGANCHE TRASERO		01
025	0503011346	TORNILLO 7/8" UNC X 3.1/2"		02
026	0503010408	ARANDELA PRESION 7/8"		02
027	0503010417	TUERCA 7/8" UNC		02



GCRO 7010 EJE 1.3/4" ARTICULADA HIDRÁULICA (3,5M) - 44D  
CHASIS COMPLETO

Página 1  
0909092405

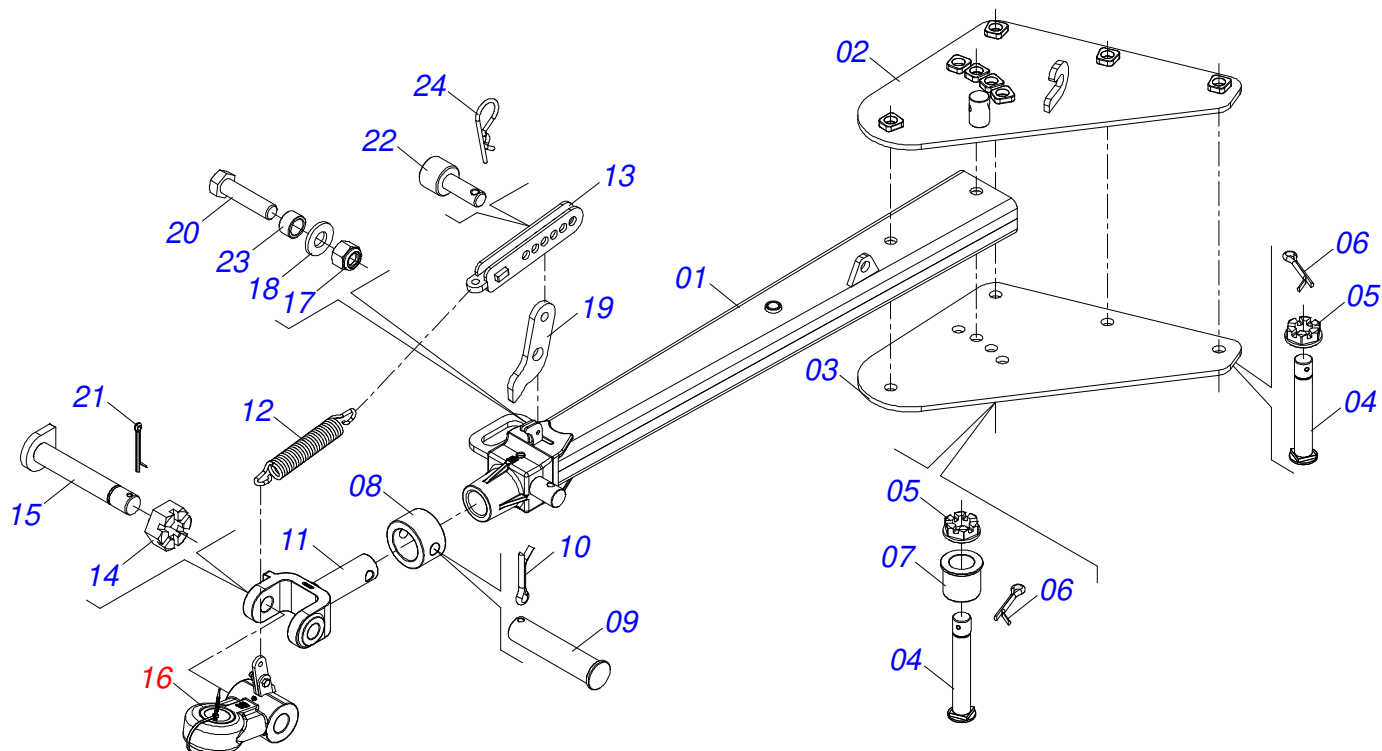
Artículo	Código	Descripción	Ver Pág.	QT
028	0501047895	TOPE		06
029	0501047885	TOPE		03
030	0501047886	TOPE		03
031	0501047887	TOPE		03
032	0501047888	TOPE		03
033	0502010477	CUERPO SUPERIOR PRESILLA		15
034	0503011135	TORNILLO		09
035	0503010180	ARANDELA PRESION 7/16"		13
036	0521066443	SOPORTE FIJADOR LANTERN		02
037	0501010098	TORNILLO 3/4 UNC X 2		02
038	0503010023	ARANDELA PRESION		04
039	0503032537	RESORTE TRACCION 20 X 2 X 75		04
040	0501210091	EJE PIVOTE ARTICULADOR LATERAL		04
041	0541016614	BUJE 38,20 X 62 X 61		08
042	0541019253	EJE TRABA CHASI		08
043	0541016677	EJE DE UNION 37,20 X 177		08
044	0503010361	PASADOR TENSION		16
045	0511019685	ARANDELA PLANA		16
046	0503010002	GRASERA 1800		39
047	0521010572	EJE UNION 25 X 75		08
048	0503010571	PASADOR ABIERTO 1/4" X 1.1/2"		08
049	0521066937	CONDUCTO DE ACEITE DE DISTRIBUIDOR		02
050	0501057273	BRAZO ARTICULACION DELANTERA COMPL	6	04
051	0501057274	BRAZO ACCIONADOR TRASERO IZQUIERDO	7	04
052	0511048088	GATO COMPLETO	5	01
053	0561014251	EJE UNION		01
054	0503030012	PASADOR (GRAPA DE SUJECION)		05
055	0501040257	SOPORTE MANGUERA 3/4" X 1200		01
055A	0511067334	SOPORTE MANGUERA		01
055B	0503010014	TUERCA 3/4" UNC		02
055C	0501010322	ARANDELA PLANA 20.50 X 46 X 4.75		02
056	0521051832	CILINDRO HIDRAULICO 53,98 X 114,30 X 654 X 346		02
057	0531018105	EJE ARTICULACION 31,75 X 300		02
058	0501017779	ARANDELA PLANA		08
059	0503011877	PASADOR TENSION 701194 8,0 X 60		08
060	0561016693	TRABA TRANSPORTE		02
061	0541016844	FIJADOR TRABA		02
062	0503030168	PASADOR (GRAPA DE SUJECION)		02
063	0511057940	CILINDRO HIDRÁULICO	19	04
064	0521066580	FIJADOR CILINDRO		01
065	0501010276	TORNILLO		04
066	0503010012	ARANDELA PRESION 1"		08
067	0501010059	TUERCA 1.5/8		04
068	0511065926	SOPORTE LIMPIADOR DELANTEIRO		22
069	0511065925	SOPORTE LIMP TRASERO		23
070	0561014263	PALA LIMPIADOR		23
071	0503013842	TORNILLO 5/8 UNC X 1.3/4		90
072	0501012140	ARANDELA PLANA		110
073	0503010013	TUERCA 5/8		184
074	0503012195	TUERCA 5/8" UNC		90
075	0503010027	ARANDELA PRESION		94
076	0531018101	EJE ARTIC 31,75 X 160		02
077	0531018100	EJE UNION 37,50 X 200		02
078	0531018062	EJE UNION		02
079	0521011565	ARANDELA PLANA		04
080	0503011250	TORNILLO 1 UNC X 2		04
081	0521011481	BATIDOR CHASIS		04
082	0571010265	ARANDELA PLANA		04
083	0503010233	TORNILLO 5/8 UNC X 2.1/2		04



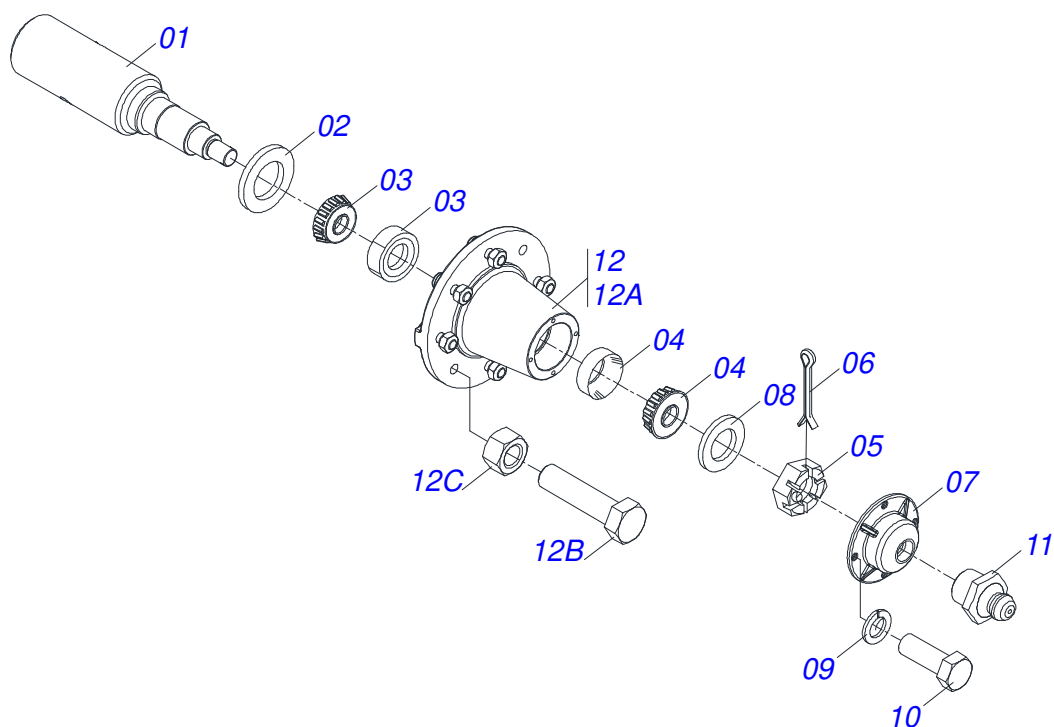
**GCRO 7010 EJE 1.3/4" ARTICULADA HIDRÁULICA (3,5M) - 44D**  
**CHASIS COMPLETO**

Página 1  
0909092405

Artículo	Código	Descripción	Ver Pág.	QT
084	0571013284	ARANDELA PLANA		01
085	0503013150	CADENA 1300 X 3/8		01
086	0501069463	EJE TRABA 25,4 X 205		04
087	0501010333	TUERCA 1.3/4		02
088	0511064433	PINO REGULADOR 1.3/4		01
089	0511059196	VALVULA COMPLETA	8	01
090	0541015451	CLAVE FIXA 2.3/8 X 2.3/4		01
091	0501011431	LLAVE 1.3/4 CABO PLANO		01
092	0501011432	LLAVE 1.1/2 E 1.5/8 CABO PLANO		01
093	0503016137	CLAVE 1.1/4 CABO CILINDRICO		01
094	0503016140	CLAVE 3/4 CABO CILINDRICO		01
095	0501041102	TORNILLO 1.1/4" UNC X 3.3/4" COMPLETO		01
095A	0501015348	TORNILLO 1.1/4" UNC X 3.3/4"		01
095B	0501010953	TRABA TORNILLO 1.1/4"		01
095C	0531010713	ARANDELA PLANA		01
095D	0503010070	ARANDELA PRESION		01
095E	0501010087	TUERCA 1.1/4"		01
096	0581010373	SOPORTE DE ENGANCHE RAPIDO		01
097	0501053835	HEMBRA ENGANCHE RAP 1/2 NPT	9	02
098	0503010217	ANILLO TENSOR 501040 (PARA EJE)		04
099	0503011082	TORNILLO 1/2" UNC X 1.3/4"		04
100	0503010019	ARANDELA PRESION 1/2"		04
101	0503010060	TUERCA 1/2" UNC		04
102	0521011720	EJE UNION 50,9 X 400		04
103	0511019776	ARANDELA PLANA 52.5 X 72 X 6.30		08
104	0503011069	PASADOR TENSION 10 X 70		08
105	0541016676	EJE 1.1/2 X 175		04
106	0503013662	TORNILLO 1/2" UNC X 1"		04

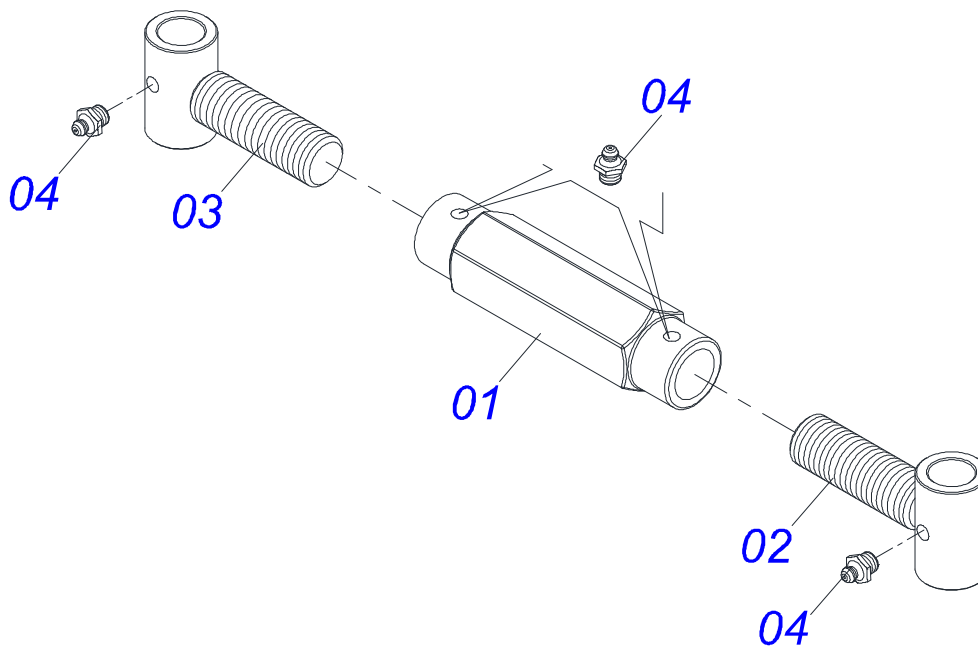


Artículo	Código	Descripción	Ver Pág.	QT
01	0511064669	BARRA TRACCION	01	01
02	0511067825	PLACA SUPERIOR	01	01
03	0511067826	PLACA INFERIOR	01	01
04	0521011880	EJE UNION 37,50 X 242	05	05
05	0501011301	TUERCA 1.1/2 UNC 6FPP 2.5/16	05	05
06	0503010010	PASADOR ABIERTO 1/4 X 2.1/2	05	05
07	0591013086	BUJE	01	01
08	0502040263	BUJE TRABA	01	01
09	0561017306	EJE UNION	01	01
10	0503010523	PASADOR ABIERTO 1/4" X 2"	01	01
11	1902040897	ENGANCHE TRACTOR	01	01
12	0503031741	RESORTE TRACCION 45.0 X 290 X 7.0	01	01
13	0531061607	REGULADOR RESORTE	01	01
14	0502040558	TUERCA CASTILLO 2	01	01
15	0531061122	EJE ARTICULADOR	01	01
16	0531040171	ENGANCHE COMPLETO	01	01
17	0503010589	TUERCA 1/2" UNC	01	01
18	0501010937	ARANDELA PLANA	01	01
19	0591014554	RESORTE FIJACIÓN OREJA TRASERA	01	01
20	0503010740	TORNILLO 1/2 UNC X 2 CS G.5 ZN	01	01
21	0503010074	PASADOR ABIERTO 3/8 X 4"	01	01
22	0591014558	EJE FIJADOR REGULADOR RESORTE	01	01
23	0591014552	BUJE	01	01
24	0503030285	PASADOR (GRAPA DE SUJECION)	01	01

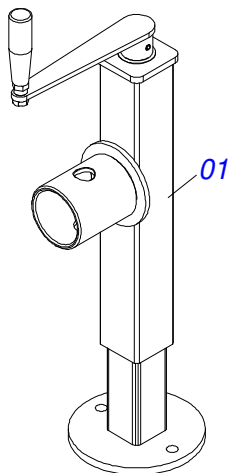


Artículo	Código	Descripción	Ver Pág.	QT
01	0541016566	PUNTA DEL EJE 3.1/2 X 375		01
02	0503013314	RETEN 5166-GB 63.5 X 110 X 13		01
03	0503015290	RODAMIENTO 3780/3720		01
04	0503014821	RODAMIENTO		01
05	0503830009	TUERCA CASTILLO 1" UNF 14FPP X 22		01
06	0503010018	PASADOR ABIERTO 5/32 X 1.1/2		01
07	0502020591	TAPA PROTECCION		01
08	0511812492	ARANDELA PLANA		01
09	0503011444	ARANDELA PRESION		04
10	0503810358	TORNILLO 5/16 UNC X 7/8		04
11	0503010002	GRASERA 1800		01
12	0501110738	CAJA RODADO TRANSPORTE CON TORNILLO		01
12A	0502012260	CAJA RODADO TRANSPORTE		01
12B	0501010186	TORNILLO RUEDA 5/8"UN X 2.1/8"		08
12C	0503010064	TUERCA CONICA 5/8 UNF		08

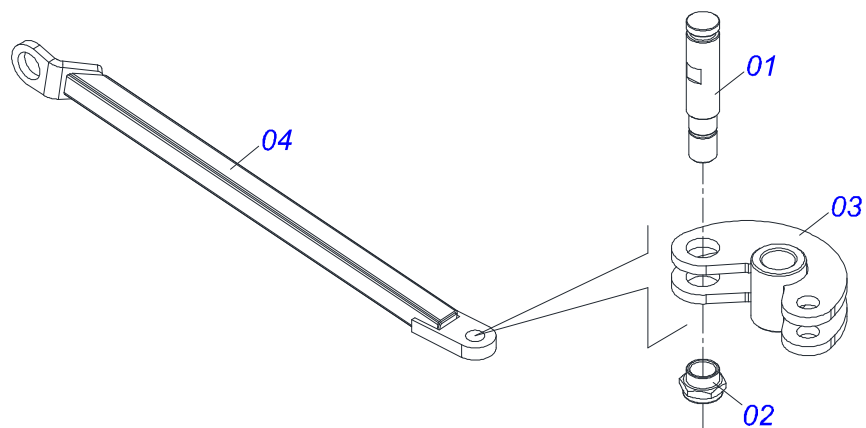




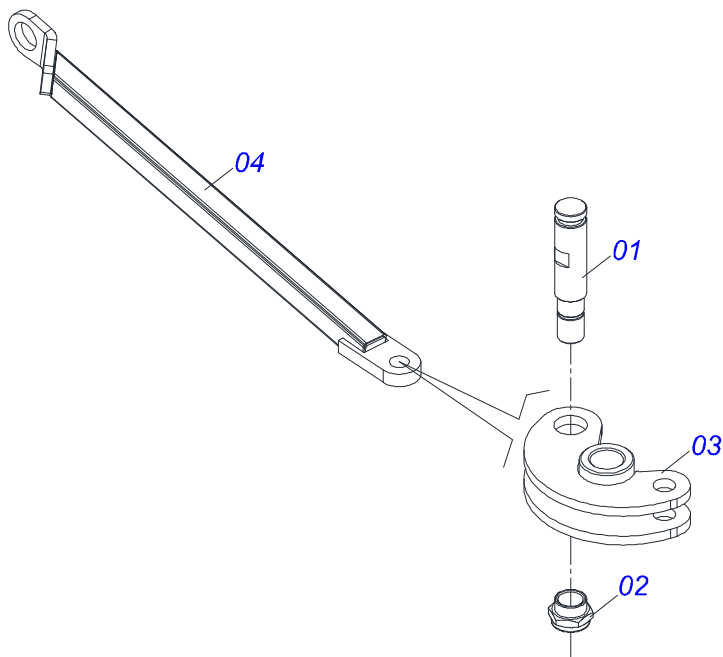
Artículo	Código	Descripción	Ver Pág.	QT
01	0502011469	TUERCA AJUSTE 245 R. TRAPEZOIDAL		01
02	0501069416	PINO EXTENS. DERECHO		01
03	0501069417	PINO EXTENS. IZQUIERDO		01
04	0503010002	GRASERA 1800		04



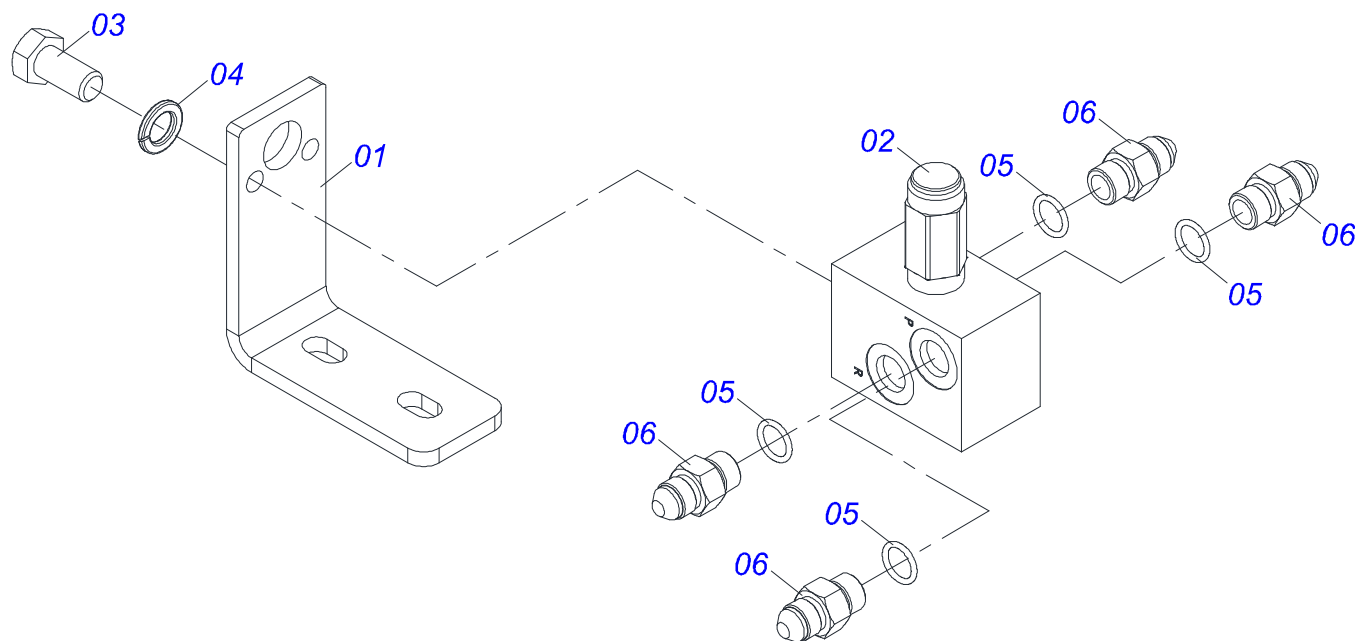
Artículo	Código	Descripción	Ver Pág.	QT
01	0503062227	GATO COMPLETO		01



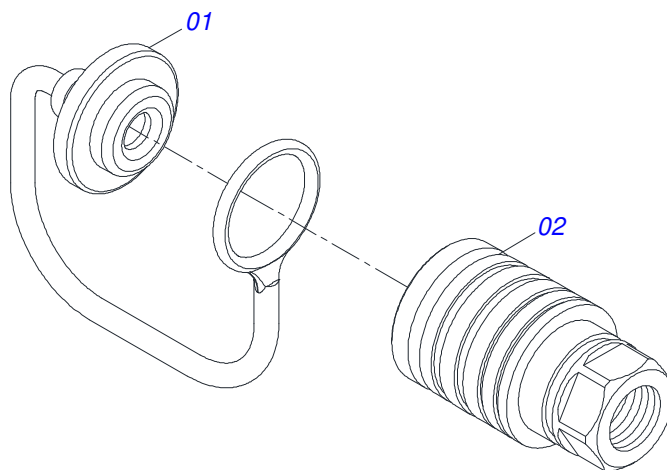
Artículo	Código	Descripción	Ver Pág.	QT
001	0541016749	EJE TRABA ARTICULACION		01
002	0541019258	TUERCA 1.1/4		01
003	0511066497	ARTICULACION TRABA		01
004	0511067209	BRAZO ACCIONADOR		01



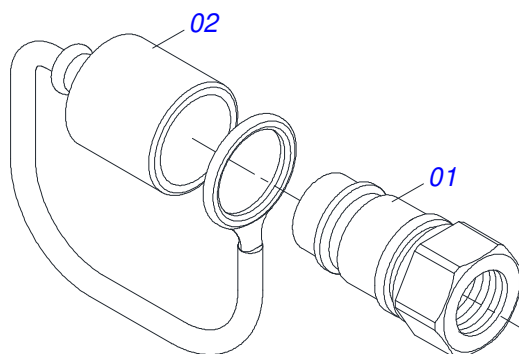
Artículo	Código	Descripción	Ver Pág.	QT
001	0541016749	EJE TRABA ARTICULACION		01
002	0541019258	TUERCA 1.1/4		01
003	0511066497	ARTICULACION TRABA		01
004	0511067210	BRAZO ACCIONADOR		01



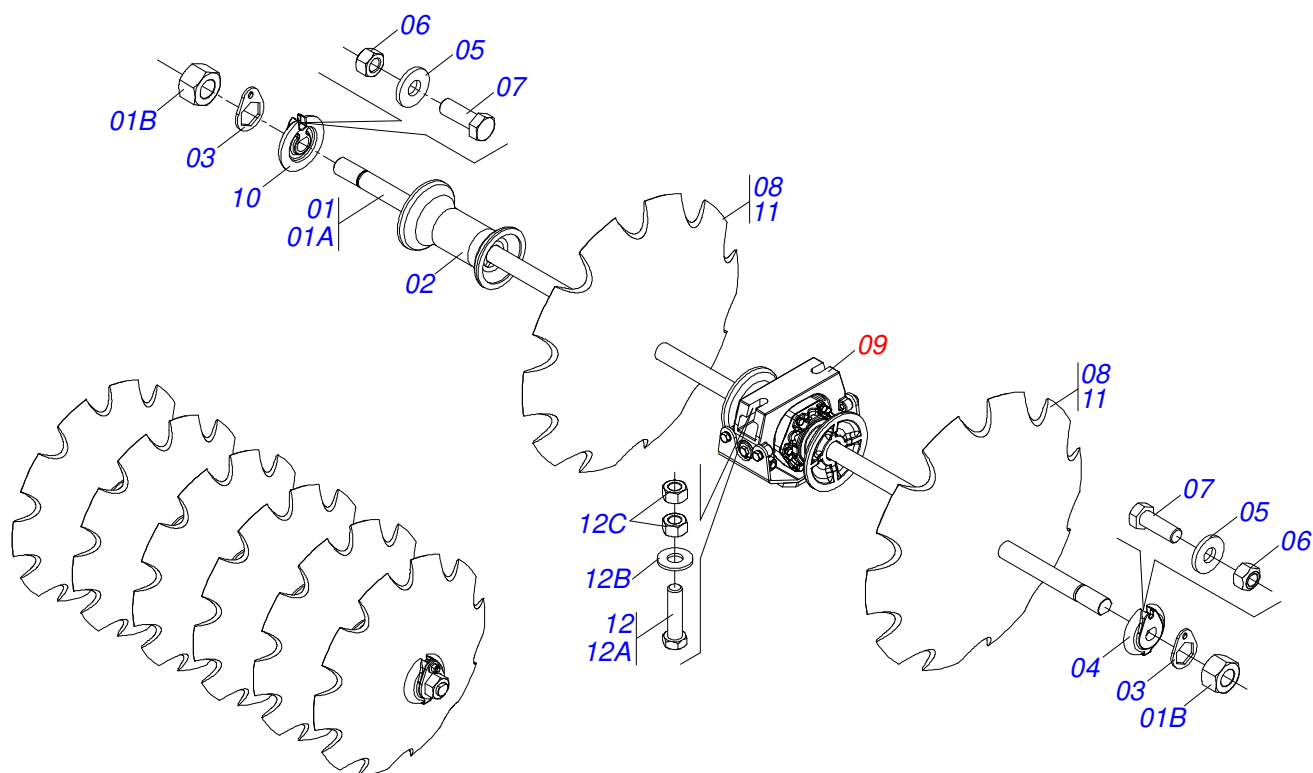
Artículo	Código	Descripción	Ver Pág.	QT
01	0581011745	SOPORTE DE VÁLVULA		01
02	0503010919	VALVULA DESCARGA		01
03	0503011334	TORNILLO 3/8 UNC X 3/4 CS G.5 ZN		02
04	0503010025	ARANDELA PRESION 3/8		02
05	0503010190	ANILLO O'RING 2-114 N 3006-9B		04
06	0501010617	NIPLE 3/4"NF		04



Artículo	Código	Descripción	Ver Pág.	QT
01	0503011883	TAPA PLASTICA P/ ENG RAP FEMEA		01
02	0503011628	HEMBRA ENGANCHE RAP AGR 1/2NPT		01

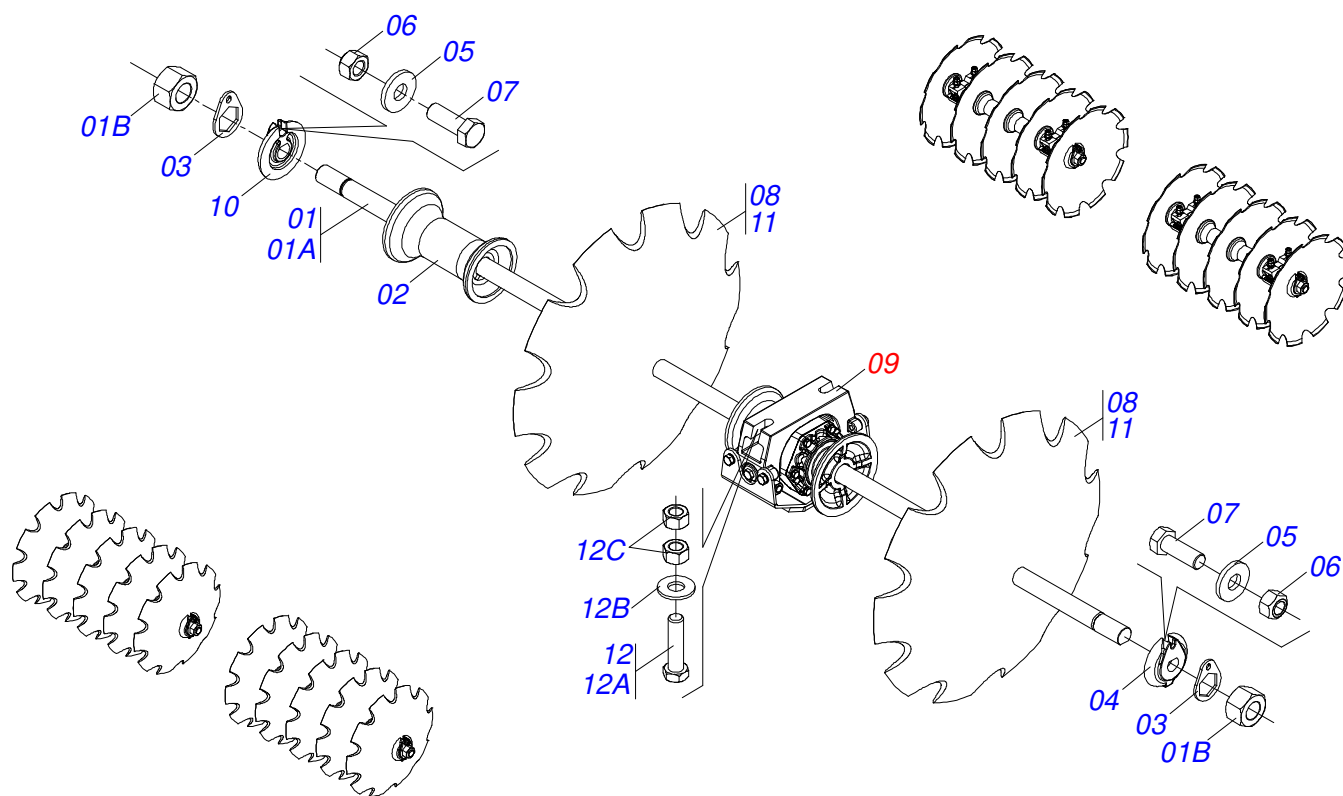


Artículo	Código	Descripción	Ver Pág.	QT
01	0503011627	MACHO ENGANCHE RAP AGR 1/2 NPT		01
02	0503011882	TAPA PLASTICA P/ ENG RAP		01

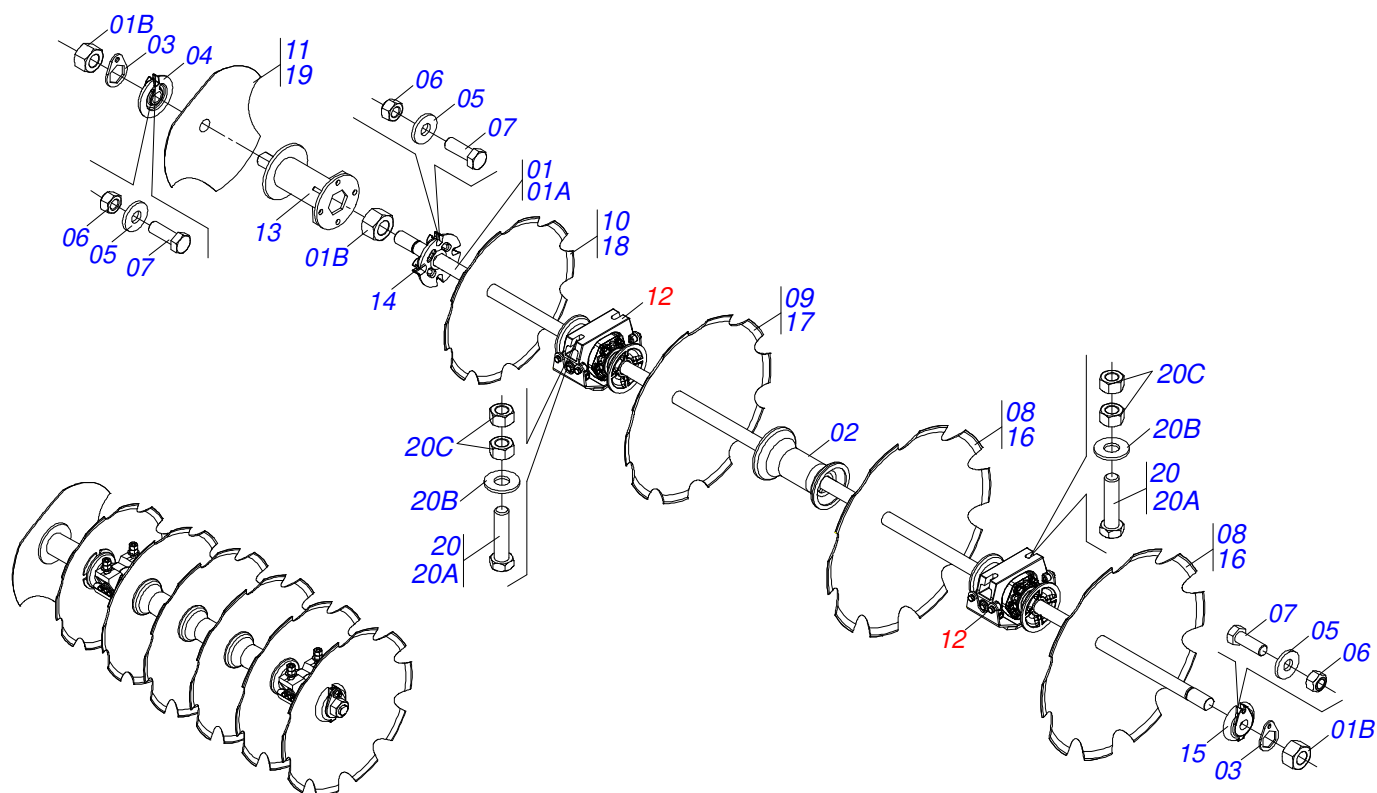


Artículo	Código	Descripción	Ver Pág.	QT
01	0501040361	EJE 1.3/4 X 1520 CON TUERCAS		02
01A	0501011424	EJE 1.3/4" X 1520		02
01B	0501010333	TUERCA 1.3/4		04
02	0502010400	SEPARADOR 263		06
03	0511014339	TRABA TUERCA 1.5/8"		04
04	0502012222	TRABA EJE EXT 1.3/4"		02
05	0501012140	ARANDELA PLANA		04
06	0503012412	TUERCA DE CIERRE 5/8 UNC S		04
07	0503010232	TORNILLO 5/8 UNC X 1.3/4		04
08	0602042005	DR30X7,5 C105AF02FR1.13/16 D079 10REC		12
09	0511048362	CHUMACERA	15	04
10	0502012221	TRABA EJE INTERNO 1.1/2"		02
11	0602037194	DR28X7,5 C102AF02FR1.13/16 10R		12
12	0521047424	CONJUNTO TORNILLO		08
12A	0501010500	TORNILLO 3/4"UNC X3"		08
12B	0501010322	ARANDELA PLANA 20.50 X 46 X 4.75		08
12C	0503012183	TUERCA UNC 3/4"ZIN 1K03097		16

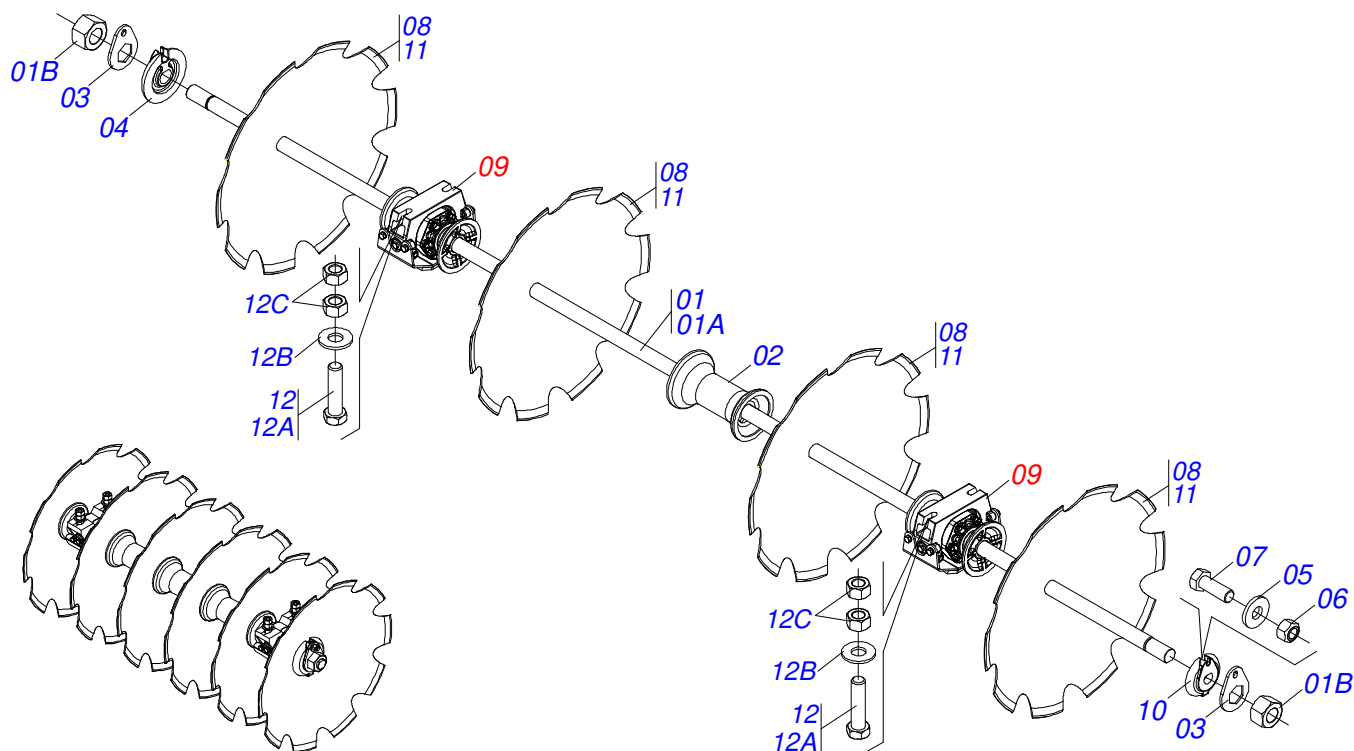




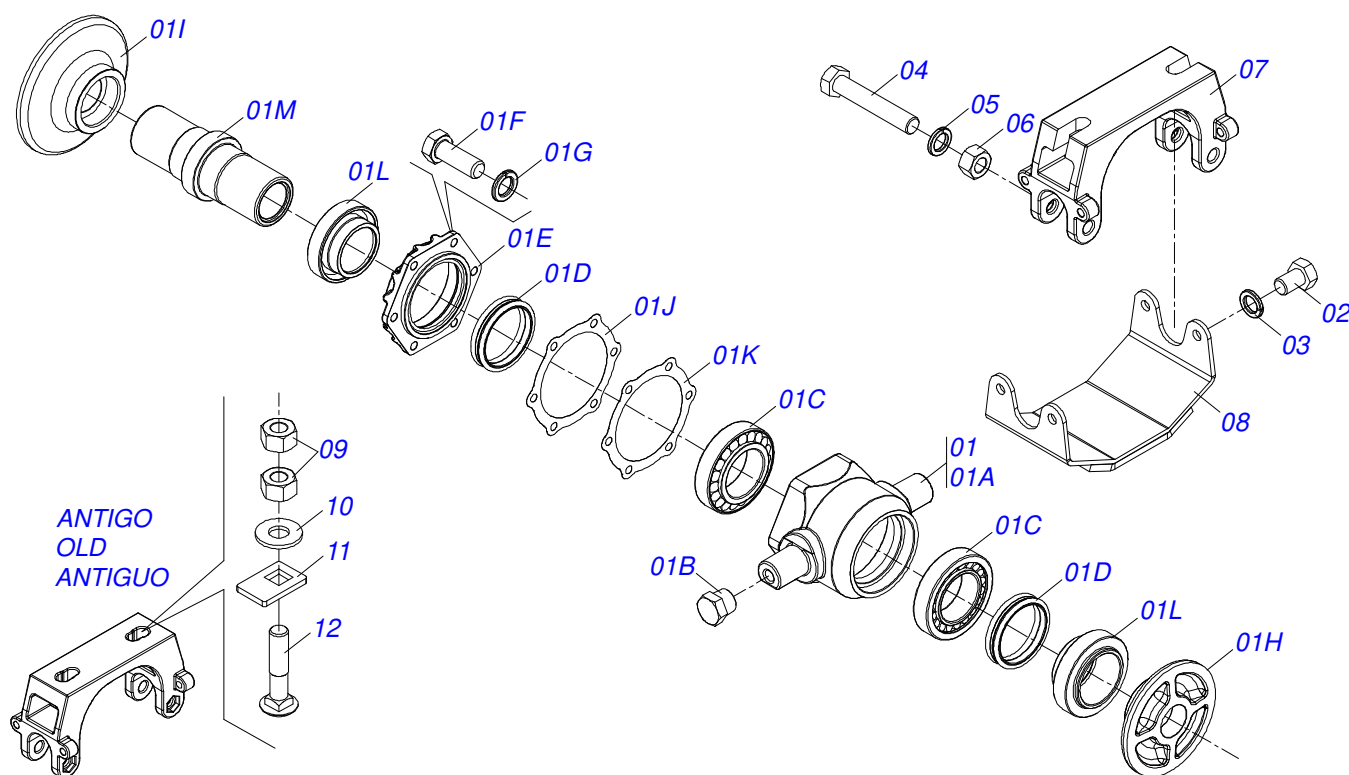
Artículo	Código	Descripción	Ver Pág.	QT
01	0501040360	EJE 1.3/4" X 1250 CON TURCAS		04
01A	0501011425	EJE 1.3/4 X 1250		04
01B	0501010333	TUERCA 1.3/4		08
02	0502010400	SEPARADOR 263		08
03	0511014339	TRABA TUERCA 1.5/8"		08
04	0502012222	TRABA EJE EXT 1.3/4"		04
05	0501012140	ARANDELA PLANA		08
06	0503012412	TUERCA DE CIERRE 5/8 UNC S		08
07	0503010232	TORNILLO 5/8 UNC X 1.3/4		08
08	0602042005	DR30X7,5 C105AF02FR1.13/16 D079 10REC		20
09	0511048362	CHUMACERA	15	08
10	0502012221	TRABA EJE INTERNO 1.1/2"		02
11	0602037194	DR28X7,5 C102AF02FR1.13/16 10R		20
12	0521047424	CONJUNTO TORNILLO		16
12A	0501010500	TORNILLO 3/4"UNC X3"		16
12B	0501010322	ARANDELA PLANA 20.50 X 46 X 4.75		16
12C	0503012183	TUERCA UNC 3/4"ZIN 1K03097		32



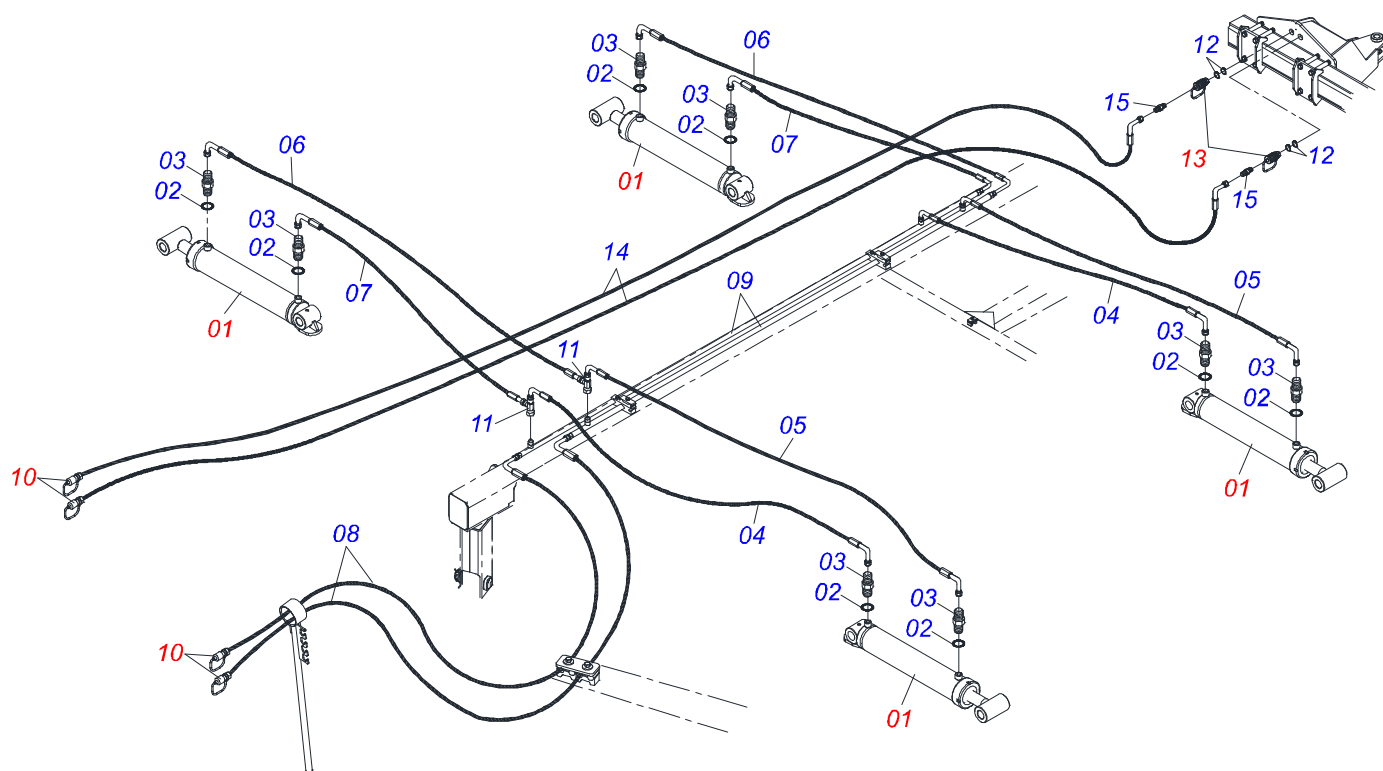
Artículo	Código	Descripción	Ver Pág.	QT
01	0501040360	EJE 1.3/4" X 1250 CON TURCAS		01
01A	0501011425	EJE 1.3/4 X 1250		01
01B	0501010333	TUERCA 1.3/4		02
02	0502010400	SEPARADOR 263		03
03	0511014339	TRABA TUERCA 1.5/8"		02
04	0502012222	TRABA EJE EXT 1.3/4"		01
05	0501012140	ARANDELA PLANA		06
06	0503012412	TUERCA DE CIERRE 5/8 UNC S		06
07	0503010232	TORNILLO 5/8 UNC X 1.3/4		06
08	0602042005	DR30X7,5 C105AF02FR1.13/16 D079 10REC		04
09	0602037194	DR28X7,5 C102AF02FR1.13/16 10R		01
10	0602033362	DR26X7,5 C90AF02FR46,04 10REC		01
11	0602030447	DR24X6 C72AF02FR1.13/16" D079 03REC		01
12	0511048362	CHUMACERA	15	02
13	0521064053	SEPARADOR 227 EJE 227 X 1,3/4"		01
14	0502012378	TRABA EJE EXT 1.3/4"		01
15	0502012221	TRABA EJE INTERNO 1.1/2"		01
16	0602037194	DR28X7,5 C102AF02FR1.13/16 10R		04
17	0602033362	DR26X7,5 C90AF02FR46,04 10REC		01
18	0602030449	DR24X7,5 C66AF02FR1.13/16 10REC TT		01
19	0602029395	DISCO REC 22 X 7,5		01
20	0521047424	CONJUNTO TORNILLO		04
20A	0501010500	TORNILLO 3/4"UNC X3"		04
20B	0501010322	ARANDELA PLANA 20.50 X 46 X 4.75		04
20C	0503012183	TUERCA UNC 3/4"ZIN 1K03097		08



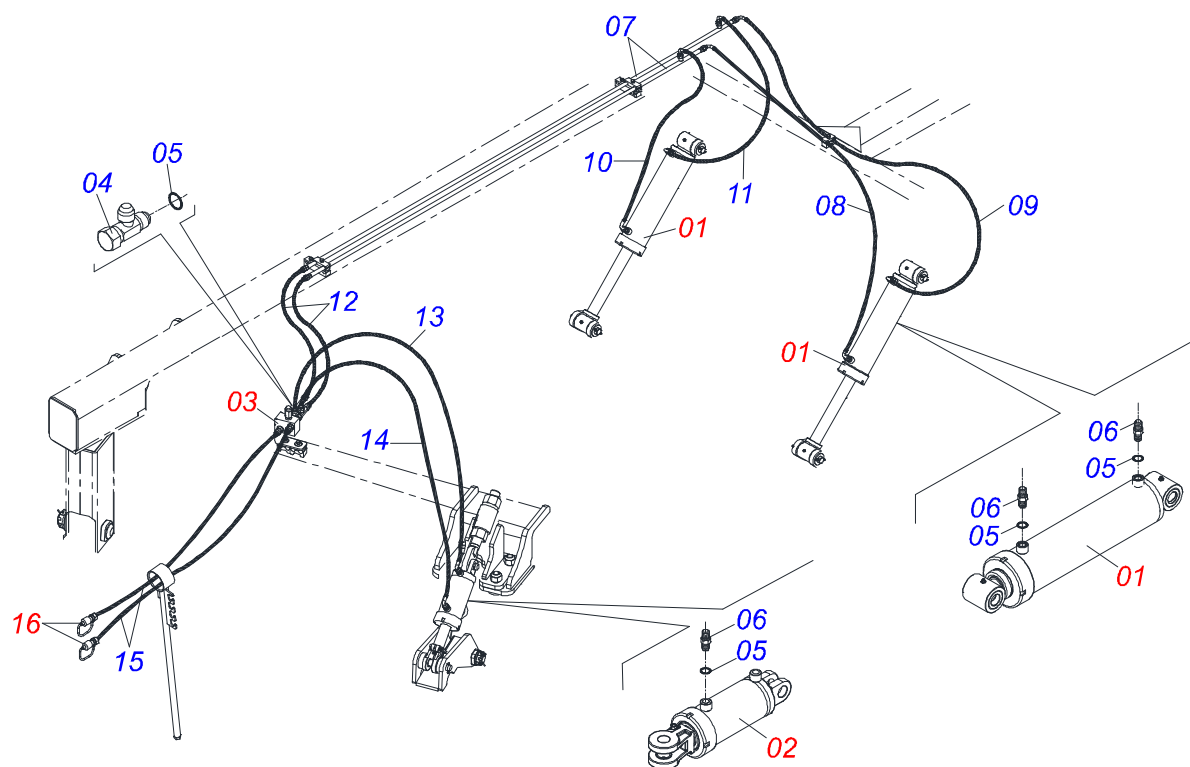
Artículo	Código	Descripción	Ver Pág.	QT
01	0501040361	EJE 1.3/4 X 1520 CON TUERCAS		01
01A	0501011424	EJE 1.3/4" X 1520		01
01B	0501010333	TUERCA 1.3/4		02
02	0502010400	SEPARADOR 263		03
03	0511014339	TRABA TUERCA 1.5/8"		02
04	0502012222	TRABA EJE EXT 1.3/4"		01
05	0501012140	ARANDELA PLANA		02
06	0503012412	TUERCA DE CIERRE 5/8 UNC S		02
07	0503010232	TORNILLO 5/8 UNC X 1.3/4		02
08	0602042005	DR30X7,5 C105AF02FR1.13/16 D079 10REC		06
09	0511048362	CHUMACERA	15	02
10	0502012221	TRABA EJE INTERNO 1.1/2"		01
11	0602037194	DR28X7,5 C102AF02FR1.13/16 10R		06
12	0521047424	CONJUNTO TORNILLO		04
12A	0501010500	TORNILLO 3/4"UNC X3"		04
12B	0501010322	ARANDELA PLANA 20.50 X 46 X 4.75		04
12C	0503012183	TUERCA UNC 3/4"ZIN 1K03097		08



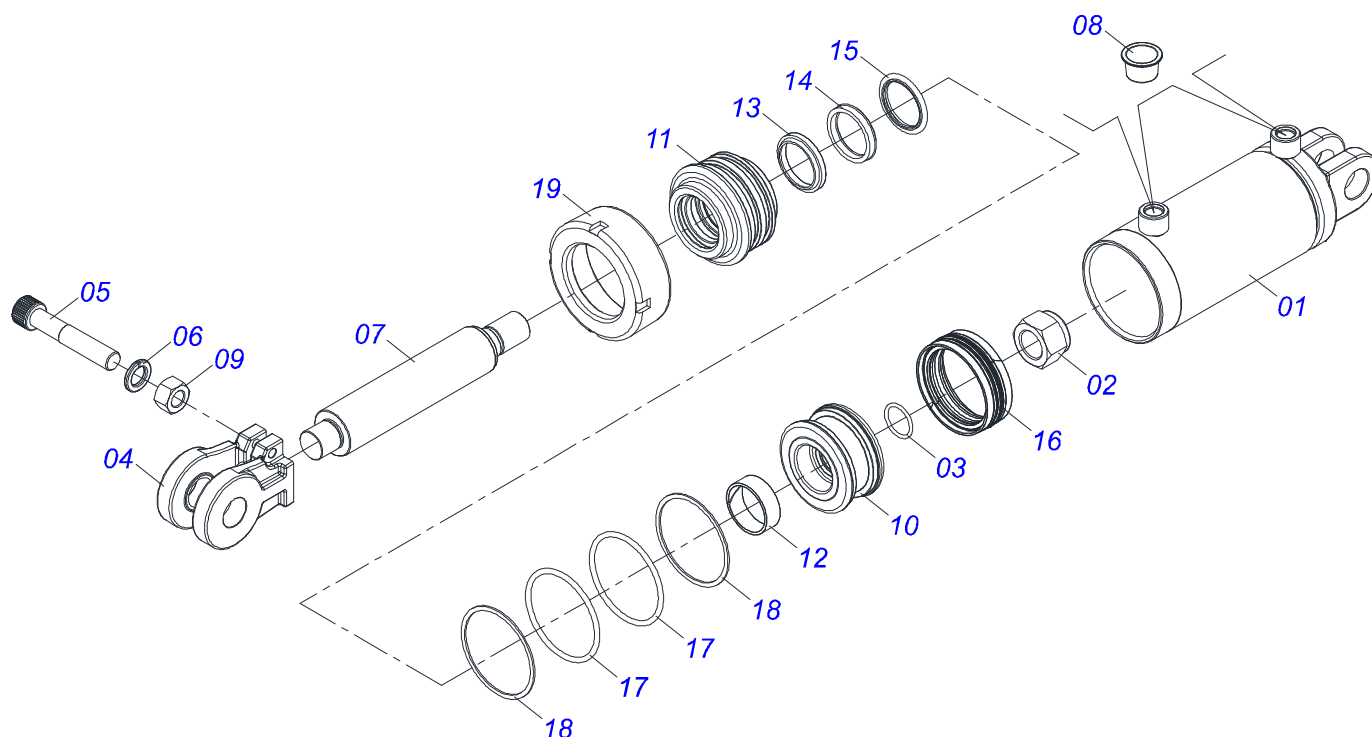
Artículo	Código	Descripción	Ver Pág.	QT
01	0501059685	CHUMACERA		01
01A	0502012343	CAJA CHUMACERA		01
01B	0503010856	TAPON R 3/8 BSPT		02
01C	0503012819	RODAMIENTO		02
01D	0503030027	RETEN LP JB-255		02
01E	0502020161	TAPA CAJA DM		01
01F	0503010237	TORNILLO 3/8 UNC X 1		06
01G	0503011443	ARANDELA PRESION		06
01H	0502040142	APOYO INT DISCO		01
01I	0502040141	APOYO EXT DISCO		01
01J	0503030030	EMPAQUETADURA 142 X 113,2 X 0,3		01
01K	0503030685	EMPAQUETADURA 142 X 113,2 X 0,1		01
01L	0502010823	ALOJAMIENTO RETENCIÓN		02
01M	0502010824	EJE CM/DM		01
02	0503011401	TORNILLO 1/2" UNC X 3/4"		04
03	0503010019	ARANDELA PRESION 1/2"		04
04	0503010762	TORNILLO 5/8 UNC X 3.1/2 CS G.5 ZN		02
05	0503010027	ARANDELA PRESION		02
06	0503010013	TUERCA 5/8		02
07	0502012626	SOPORTE CHUMACERA OSCILANTE CENTRAL		01
08	0521067341	LA TAPA DEL RODAMIENTO OSCILACIÓN CON MEJORADA		01
09	0503010014	TUERCA 3/4" UNC		04
10	0501010322	ARANDELA PLANA 20.50 X 46 X 4.75		02
11	0541014269	TRABA TORNILLO 3/4		02
12	0501010950	TORNILLO 3/4" UNC X 3.1/2"		02



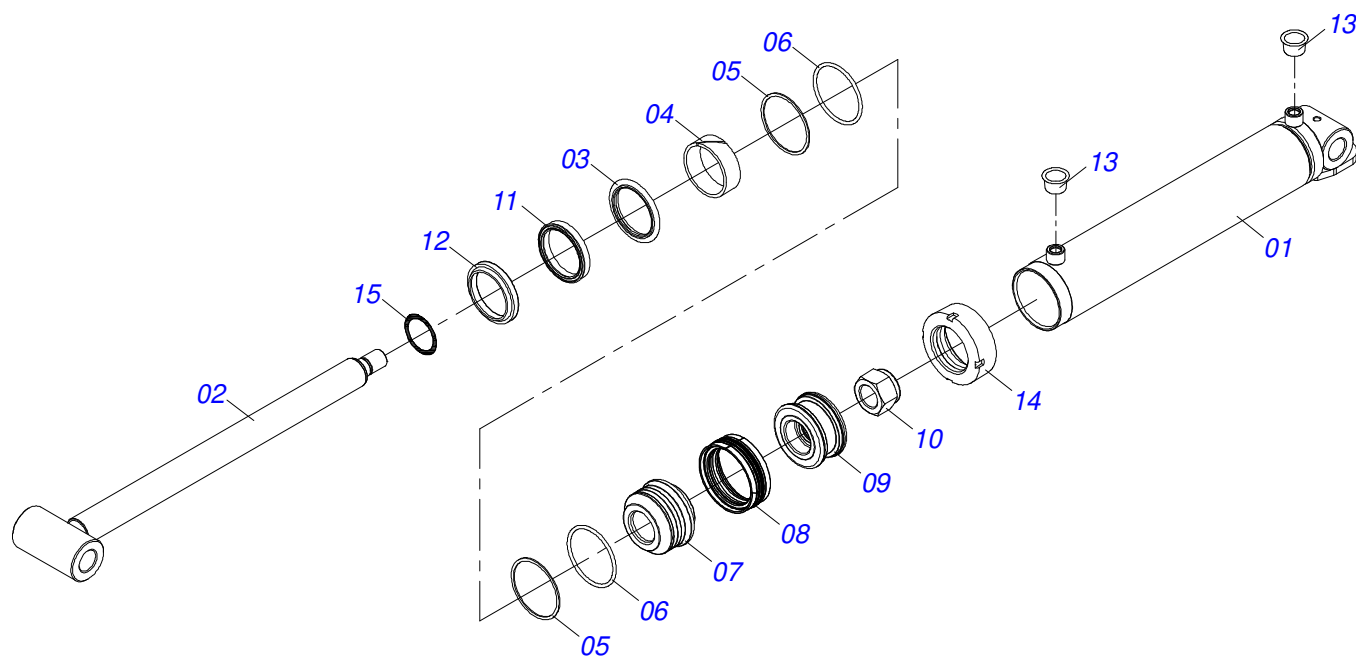
Artículo	Código	Descripción	Ver Pág.	QT
01	0511057940	CILINDRO HIDRÁULICO	19	04
02	0503010190	ANILLO O-RING 2-114 N 3006-9B		08
03	0501010617	NIPLE 3/4"NF		08
04	0501080479	MANGUERA 3/8 TC-TC		02
05	0501080749	MANGUERA 3/8" X 3600 TC-TC		02
06	0501080431	MANGUERA TR-TC		02
07	0501080025	MANGUERA 3/8 X 1400 TR-TC		02
08	0501080850	MANGUERA 3/8" X 6100 TC-TM		02
09	0521066126	TUBO DISTR ACEITE		02
10	0501053834	ACOPLAMIENTO RAPIDO MACHO	10	04
11	0503011968	ADAPTADOR T CON TUERCA		02
12	0503010217	ANILLO TENSOR 501040 (PARA EJE)		04
13	0501053835	HEMBRA ENGANCHE RAP 1/2 NPT	9	02
14	0501082028	MANGUERA 3/8 X 11000 TC-TM		02
15	0571015342	NIPLE		02



Artículo	Código	Descripción	Ver Pág.	QT
01	0511048619	CILINDRO HIDRAULICO 53,98 X 114,3 X 654X 346		02
02	0521046001	CILINDRO HIDRÁULICO 50,80 X 101,60 X 410 X 107	18	01
03	0511059196	VALVULA COMPLETA	8	01
04	0503011968	ADAPTADOR T CON TUERCA		02
05	0503010190	ANILLO O'RING 2-114 N 3006-9B		08
06	0501010617	NIPLE 3/4"NF		06
07	0521066937	CONDUCTO DE ACEITE DE DISTRIBUIDOR		02
08	0501080393	MANGUERA 3/8 X 2200 TC-TC		01
09	0501080968	MANGUERA 3/8 X 1800 TC-TC		01
10	0501080065	MANGUERA 3/8 X 1200 TC-TC		01
11	0501082058	MANGUERA 3/8 X 800 TC-TC		01
12	0501080106	MANGUERA 3/8 TR-TR		02
13	0501080302	MANGUERA 3/8 TR-TR		01
14	0501080436	MANGUERA 3/8 X 1500 TR-TC		01
15	0501080205	MANGUERA 3/8 X 5500 TR-TM		02
16	0501053834	ACOPLAMIENTO RAPIDO MACHO	10	02



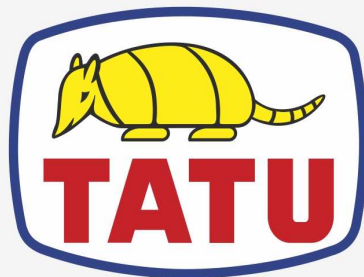
Artículo	Código	Descripción	Ver Pág.	QT
01	0521066575	CAMISA 101,60 X 298		01
02	0503010817	TUERCA 1.1/4		01
03	0503018029	ANILLO O-RING 2-217		01
04	0502040747	HORQUILLA		01
05	0503011094	TORNILLO 3/8" UNC X 2" C C S I 12.9		01
06	0503011443	ARANDELA PRESION		01
07	0581010749	EXTENSOR 50,80 X 294		01
08	0503030384	PLUG CON N-001		02
09	0503010026	TUERCA 3/8		01
10	0502012820	EMBOLO 50,80 X 101,60		01
11	0502012821	SOPORTE ANILLO 50,80 X 101,60		01
12	0503018025	ANILLO GUIA		01
13	0503010039	ANILLO RASCADOR D-2000		01
14	0503018026	ANILLO 1870-2000-375 B		01
15	0503018024	ANILLO BS		01
16	0503015633	SELLADO SELEMASTER		01
17	0503010338	ANILLO O-RING 2-342 N 3006-9B		02
18	0503011061	ANILLO BACK-UP 8-342		02
19	0502012822	TAPA MOVIL 101,60		01



Artículo	Código	Descripción	Ver Pág.	QT
01	0521066447	CAMISA 101,60 X 654,50 X 38,40		01
02	0521061439	EXTENSOR 50,80 X 751,50 X 38,40		01
03	0503018024	ANILLO BS		01
04	0503018025	ANILLO GUIA		01
05	0503011061	ANILLO BACK-UP 8-342		02
06	0503010338	ANILLO O'RING 2-342 N 3006-9B		02
07	0502012821	SOPORTE ANILLO 50,80 X 101,60		01
08	0503015633	SELLADO SELEMASTER		01
09	0502012820	EMBOLO 50,80 X 101,60		01
10	0503010817	TUERCA 1.1/4		01
11	0503018026	ANILLO 1870-2000-375 B		01
12	0503010039	ANILLO RASCADOR D-2000		01
13	0503030384	PLUG CON N-001		02
14	0502010017	TAPA MOVIL 101,6		01
15	0503018029	ANILLO O'RING 2-217		01







**MARCHESAN**

**Publicaciones Técnicas | Elaboración y Revisión**

ALESSANDRA PATRICIA KAWAHARA CARRILI

[www.marchesan.com.br](http://www.marchesan.com.br)

