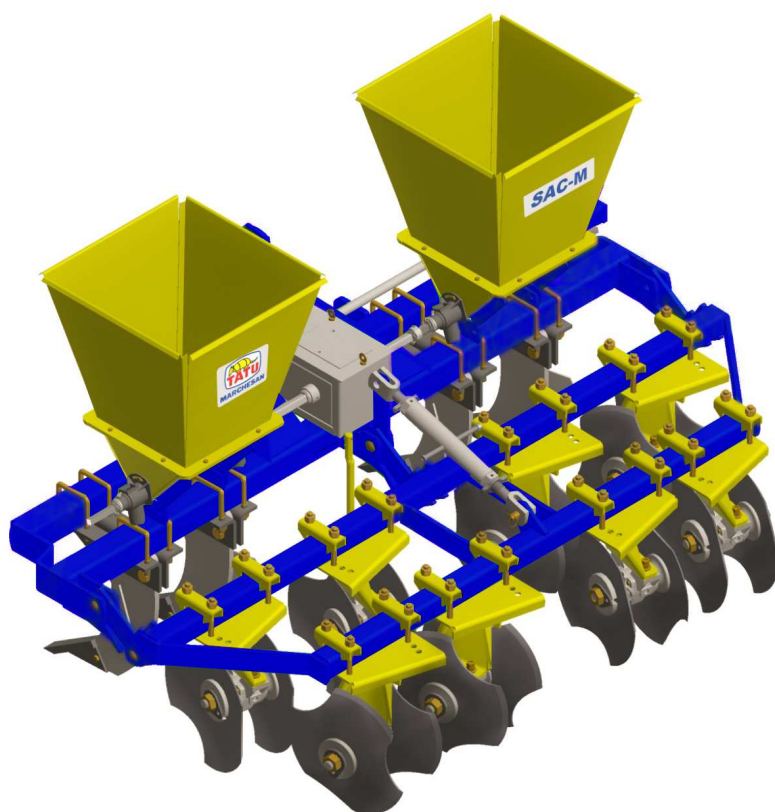


CATÁLOGO DE PEÇAS

LINHA PARA CANA

SAC-M

Código: 0501091794



Série: S-1094

Revisão: DEZEMBRO/2016

PEÇAS ORIGINAIS
TATU



PRODUTOS

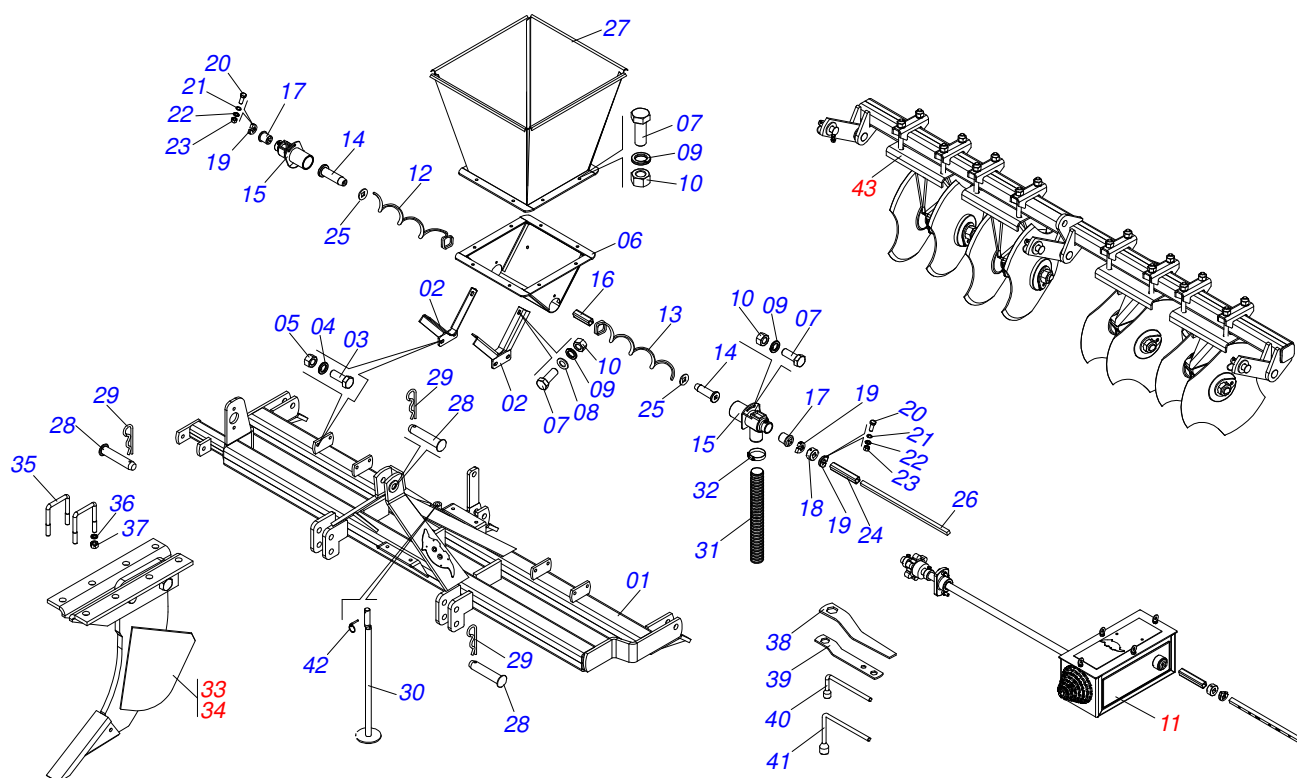
Código	Descrição	
0110030002	SAC/ML 8 CM	S-1094
0110030008	SAC/M 14 CM	S-1094
0110030009	SAC/M 14 DM	S-1094
0110030011	SAC/MC 14 CM	S-1094
0110030012	SAC/MC 14 DM	S-1094
0110030021	SAC/M 14 X 20 X 3,5 CM S/TRANSM	
0110030021C	SAC/M 14 X 20 X 3,5 CM S/TRANSM EXP	S-1094
0110030097	SAC/M 14 CM S/HASTE	S-1094
0110030148	SAC/M 14 CM 2 HASTE	S-1094
0110030174	SAC/ML 8 CM C/2 HASTE	S-1094
0110030175	SAC/MC 14 CM C/2 HASTE	S-1094
0110030218	SAC/M 14 20 X 3,50 CM	S-1094

ATENÇÃO: IMPORTANTE

A MARCHESAN S/A RESERVA O DIREITO DE APERFEIÇOAR E/ OU ALTERAR AS CARACTERÍSTICAS TÉCNICAS DE SEUS PRODUTOS, SEM A OBRIGAÇÃO DE ASSIM PROCEDER COM OS JÁ COMERCIALIZADOS E SEM CONHECIMENTO PRÉVIO DA REVENDA OU DO CONSUMIDOR.

INDICE

0909092302	CHASSI COMPLETO SACM 8	1
0909092290	CHASSI COMPLETO SACM - SAC - MC 14	2
0501047814	BRACO C/PORTA MANG ESQ COMPL SAC/M	3
0501047813	BRACO C/PORTA MANG DIR COMPL SAC/M	4
0909092291	TRANSMISSÃO SACM	5
0909092293	SECÇÃO DE DISCOS 8 DISCOS	6
0909092292	SECÇÃO DE DISCOS 14	7
0501046922	MANCAL AGR DM OL 192,5 X 1.1/4 IMP.	8
0501046913	MANCAL AGR CM GX 192,5 1.1/4 PR	9
0909092294	CONJUNTO DE ENGATE	10



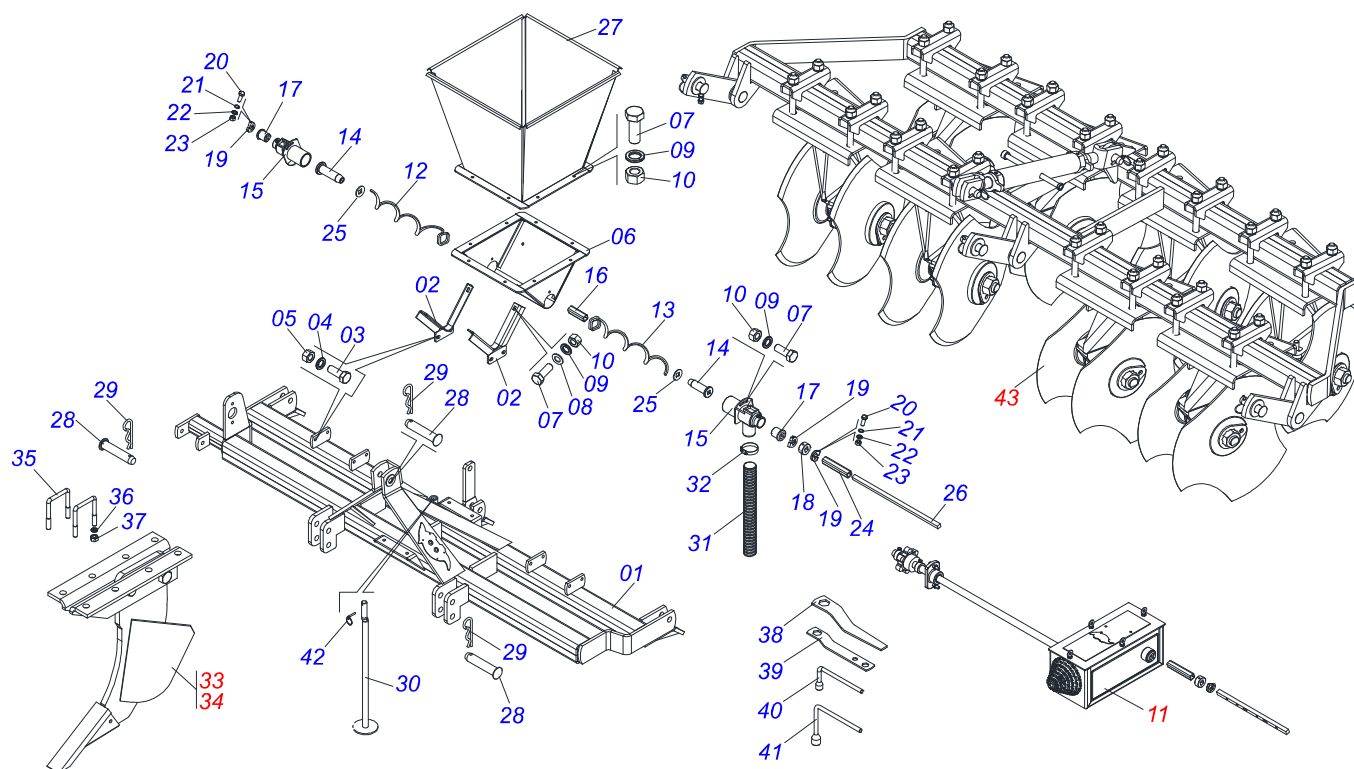
Item	Código	Descrição	QT
01	0501061235	CHASSI SA/SAL-2	01
02	0501061226	SUPT CX DISTRIB ADB SA/SAL	04
03	0503011082	PARAF 1/2 UNC X 1.3/4 CSRT G.5 ZN	08
04	0503011440	ARRUELA PRESSAO 1/2 SA	08
05	0503010060	PORCA S. 1/2 UNC G.5 ZN	08
06	0501061236	CX DISTR ADB SA	02
07	0503010237	PARAF 3/8 UNC X 1 C S G.5 ZN	08
08	0501010984	ARRUELA LISA 10,50 X 27 X 3,00 ZN	08
09	0503011443	ARRUELA PRESSAO 3/8 SA	08
10	0503010026	PORCA S. 3/8 UNC G.5 ZN	08
11	0909092291	TRANSMISSÃO SACM	01
12	0503031167	COND HELIC 230 X 5/16 P.45 Q3/4 DIR	02
13	0503031168	COND HELIC 230 X 5/16 P.45 Q3/4 ESQ	02
14	0502010140	DOSADOR ADB P/ EIXO Q 3/4 CAC	04
15	0502020474	DISTR ADB CAC	04
16	0511014217	LUVA Q 20 X 50	04
17	0502011294	LUVA GUIA EIXO Q3/4 CAC	06
18	0502011303	LUVA TRAVA P/EIXO Q3/4 X 23 SA2	02
19	0521010691	PRENDEDOR EIXO Q3/4 SDA2	06
20	0503010373	PARAF 1/4 UNC X 2 C S G.2 ZN	06
21	0501010694	ARRUELA LISA 8,50 X 18 X 1,50 ZN	06
22	0503011441	ARRUELA PRESSAO 1/4 SA	06
23	0503010144	PORCA S. 1/4 UNC G.5 ZN	06
24	0501010778	LUVA ACOPL EIXOS CAC/SAC/SACM	02
25	0501010637	ARRUELA LISA Q20 X 45 X 3,0 PST2 ZN	04
26	0501010780	EIXO Q 3/4 X 840 SAC/M	02
27	0501061143	DEP ADB SIMPLES SA/SACM	02
28	0521010580	EIXO JUNCAO 25 X 120 FURO 105 ZN TSTA	03
29	0503031035	CUPILO 6 X 88	03
30	0501061222	DESC SACM/SACM	01
31	0501010769	MANG 2 X 800	04
32	0503010246	ABRAC 2 A 2.1/2 51-64 LARG. 14MM	04
33	0501047813	BRACO C/PORTA MANG DIR COMPL SAC/M	02



SAC-M
CHASSI COMPLETO SACM 8

Página 1
0909092302

Item	Código	Descrição	QT
34	0501047814	BRACO C/PORTA MANG ESQ COMPL SAC/M	02
35	0521010659	PRENDEDOR 3/4UNC X 148 X125 AECR ZN	16
36	0503010023	ARRUELA PRESSAO 3/4 ZN 1K01584	32
37	0503010014	PORÇA S. 3/4 UNC (PESADA) G.5 ZN	32
38	0511018451	CHAVE UNIV 5/8 X 3/4 X 1 GAM	01
39	0501010198	CHAVE 1.1/4 CABO CHATO	01
40	0501068273	CHAVE 5/8 CABO CIL	01
41	0503016140	CHAVE 3/4 CABO CIL GA	01
42	0503030085	PINO TRAVA 5,7 X 40	01
43	0909092293	SECÇÃO DE DISCOS 8 DISCOS	01



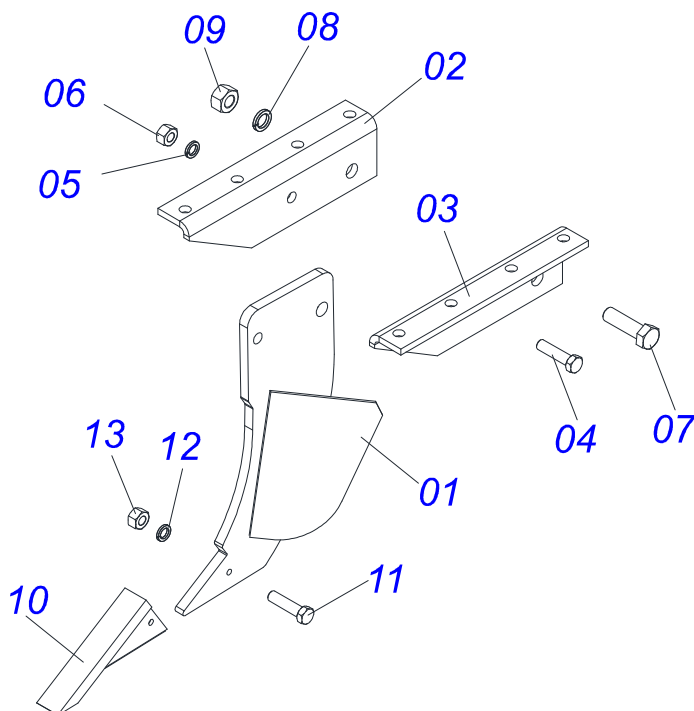
Item	Código	Descrição	QT
01	0501061235	CHASSI SA/SAL-2	01
02	0501061226	SUPT CX DISTRIB ADB SA/SAL	04
03	0503011082	PARAF 1/2 UNC X 1.3/4 CSRT G.5 ZN	08
04	0503011440	ARRUELA PRESSAO 1/2 SA	08
05	0503010060	PORCA S. 1/2 UNC G.5 ZN	08
06	0501061236	CX DISTR SA	02
07	0503010237	PARAF 3/8 UNC X 1 C S G.5 ZN	08
08	0501010984	ARRUELA LISA 10,50 X 27 X 3,00 ZN	08
09	0503011443	ARRUELA PRESSAO 3/8 SA	08
10	0503010026	PORCA S. 3/8 UNC G.5 ZN	08
11	0909092291	TRANSMISSÃO SACM	01
12	0503031167	COND HELIC 230 X 5/16 P.45 Q3/4 DIR	02
13	0503031168	COND HELIC 230 X 5/16 P.45 Q3/4 ESQ	02
14	0502010140	DOSADOR ADB P/ EIXO Q 3/4 CAC	04
15	0502020474	DISTR ADB CAC	04
16	0511014217	LUVA Q 20 X 50	04
17	0502011294	LUVA GUIA EIXO Q3/4 CAC	06
18	0502011303	LUVA TRAVA P/EIXO Q3/4 X 23 SA2	02
19	0521010691	PRENDEDOR EIXO Q3/4 SDA2	06
20	0503010373	PARAF 1/4 UNC X 2 C S G.2 ZN	06
21	0501010694	ARRUELA LISA 8,50 X 18 X 1,50 ZN	06
22	0503011441	ARRUELA PRESSAO 1/4 SA	06
23	0503010144	PORCA S. 1/4 UNC G.5 ZN	06
24	0501010778	LUVA ACOPL EIXOS CAC/SAC/SACM	02
25	0501010637	ARRUELA LISA Q20 X 45 X 3,0 PST2 ZN	04
26	0501010780	EIXO Q 3/4 X 840 SAC/M	02
27	0501061143	DEP ADB SIMPLES SA/SACM	02
28	0521010580	EIXO JUNCAO 25 X 120 FURO 105 ZN TSTA	03
29	0503031035	CUPILO 6 X 88	03
30	0501061222	DESC SACM/SACM	01
31	0501010769	MANG 2 X 800	04
32	0503010246	ABRAC 2 A 2.1/2 51-64 LARG. 14MM	04
33	0501047813	BRACO C/PORTA MANG DIR COMPL SAC/M	02



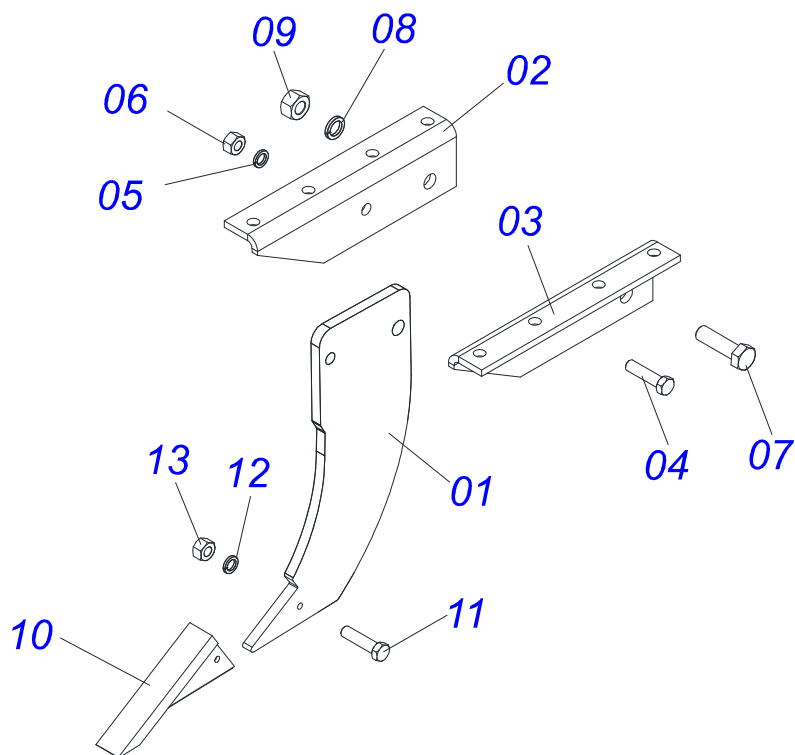
SAC-M
CHASSI COMPLETO SACM - SAC - MC 14

Página 2
0909092290

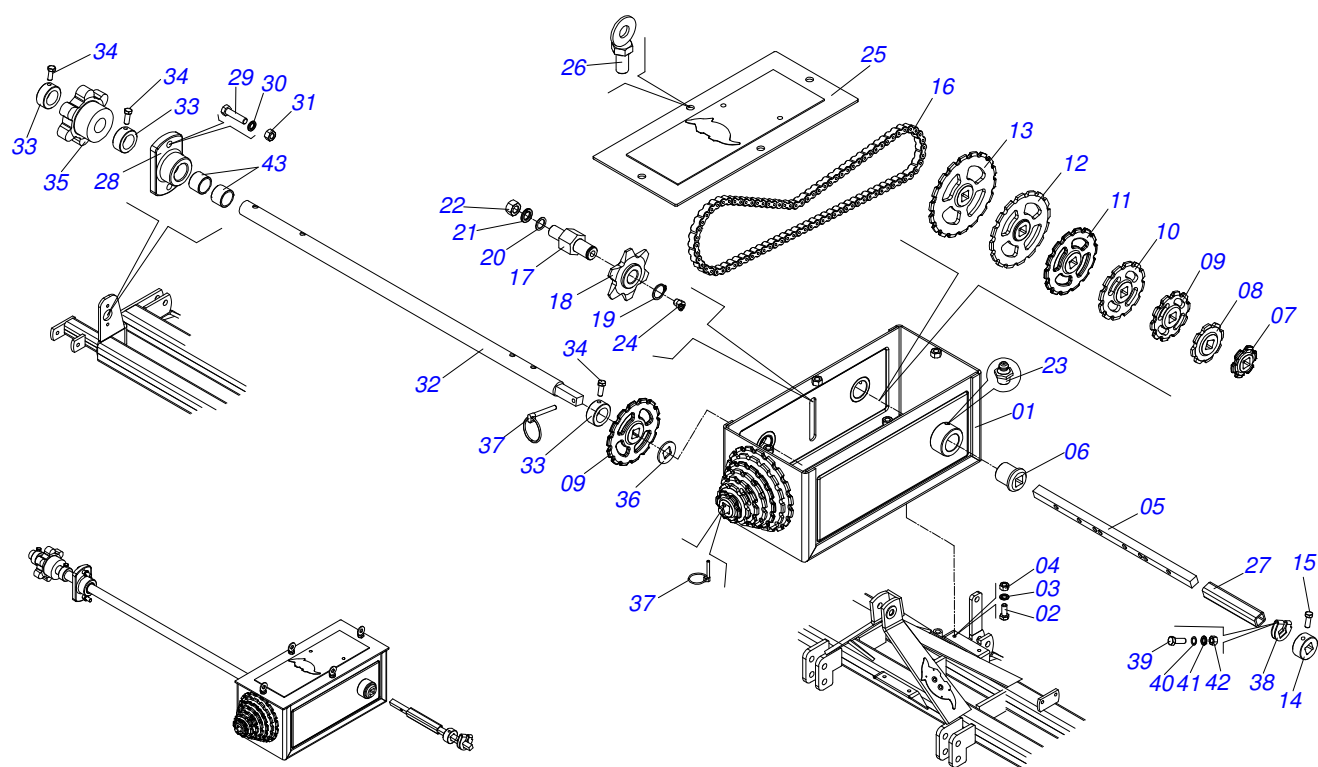
Item	Código	Descrição	QT
34	0501047814	BRACO C/PORTA MANG ESQ COMPL SAC/M	02
35	0521010659	PRENDEDOR 3/4UNC X 148 X125 AECR ZN	16
36	0503010023	ARRUELA PRESSAO 3/4 ZN 1K01584	32
37	0503010014	PORÇA S. 3/4 UNC (PESADA) G.5 ZN	32
38	0511018451	CHAVE UNIV 5/8 X 3/4 X 1 GAM	01
39	0501010198	CHAVE 1.1/4 CABO CHATO	01
40	0501068273	CHAVE 5/8 CABO CIL	01
41	0503016140	CHAVE 3/4 CABO CIL GA	01
42	0503030085	PINO TRAVA 5,7 X 40	01
43	0909092292	SECÇÃO DE DISCOS 14	01



Item	Código	Descrição	QT
001	0501069653	CORPO HASTE ESQ SACM S-0798	01
002	0501010771	SAPATA DIR (SACM-SACMC)	01
003	0501010772	SAPATA ESQ (SACM-SACMC)	01
004	0501010500	PARAF 3/4 UNC X 3 C S G.5 ZN	01
005	0503010023	ARRUELA PRESSAO 3/4 ZN 1K01584	01
006	0503010014	PORCA S. 3/4 UNC (PESADA) G.5 ZN	01
007	0501010171	PARAF 1 UNC X 3.1/2 C S G.5 ZN	01
008	0503010012	ARRUELA PRESSAO 1 ZN 1K01602	01
009	0501010059	PORCA S. 1 UNC (PESADA) G.5 ZN	01
010	0501069651	PONTA SUBS HASTE SACM	01
011	0503010765	PARAF 3/8 UNC X 3 C S G.5 ZN	01
012	0503010025	ARRUELA PRESSAO 3/8 ZN 1K01527	01
013	0503010026	PORCA S. 3/8 UNC G.5 ZN	01



Item	Código	Descrição	QT
001	0501069652	CORPO HASTE DIR SACM S-0798	01
002	0501010771	SAPATA DIR (SACM-SACMC)	01
003	0501010772	SAPATA ESQ (SACM-SACMC)	01
004	0501010500	PARAF 3/4 UNC X 3 C S G.5 ZN	01
005	0503010023	ARRUELA PRESSAO 3/4 ZN 1K01584	01
006	0503010014	PORCA S. 3/4 UNC (PESADA) G.5 ZN	01
007	0501010171	PARAF 1 UNC X 3.1/2 C S G.5 ZN	01
008	0503010012	ARRUELA PRESSAO 1 ZN 1K01602	01
009	0501010059	PORCA S. 1 UNC (PESADA) G.5 ZN	01
010	0501069651	PONTA SUBS HASTE SACM	01
011	0503010765	PARAF 3/8 UNC X 3 C S G.5 ZN	01
012	0503010025	ARRUELA PRESSAO 3/8 ZN 1K01527	01
013	0503010026	PORCA S. 3/8 UNC G.5 ZN	01



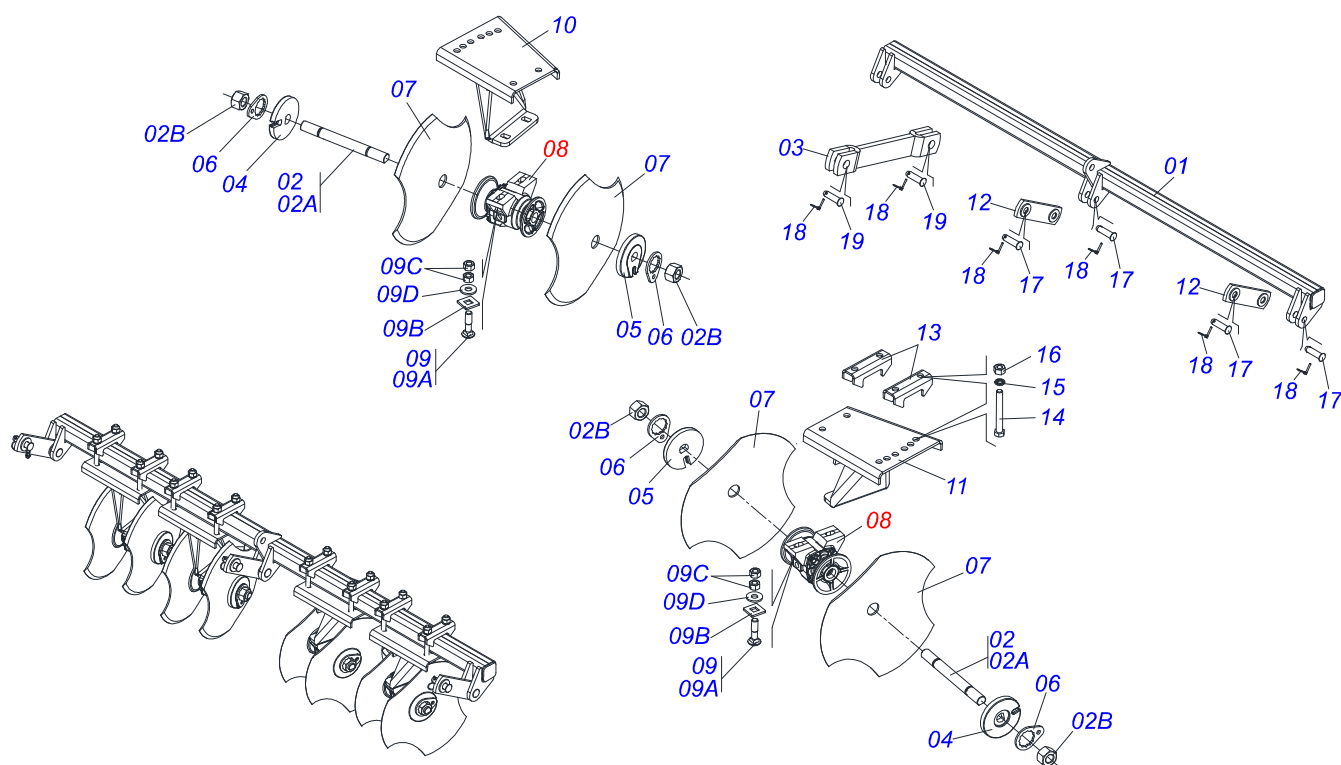
Item	Código	Descrição	QT
01	0501061069	CX ENGR SA	01
02	0501010063	PARAF 1/2 UNC X 1.1/2 C S G.2 ZN	04
03	0503011440	ARRUELA PRESSAO 1/2 SA	04
04	0503010060	PORCA S. 1/2 UNC G.5 ZN	04
05	0511015988	EIXO Q 3/4 X 450 SAC/M	01
06	0502011177	BUCHA GUIA EIXO Q 3/4 C/FURO SA	02
07	0502011307	ENGR 6Z P 31,75 FQ 3/4 SDA	01
08	0502011315	ENGR 8Z P 31,75 FQ 3/4 SDA	01
09	0502011318	ENGR 10Z P 31,75 FQ 3/4 SDA	01
10	0502011325	ENGR 12Z P31,75 FQ3/4 SDA	02
11	0502011337	ENGR 14Z P 31,75 FQ 3/4 SDA	02
12	0502011343	ENGR 16Z P 31,75 FQ 3/4 SDA	01
13	0502011349	ENGR 18Z P 31,75 FQ 3/4 SDA	01
14	0502011303	LUVA TRAVA P/EIXO Q3/4 X 23 SA2	02
15	0503010237	PARAF 3/8 UNC X 1 C S G.5 ZN	02
16	0503010988	CORR 2050 X 35 ELOS+EM	01
17	0501067736	ESTIC CORR SAC/M	01
18	0502012317	RODA DENT 6Z PASSO 1.1/4 PHT/PST2	01
19	0503010258	ANEL RET P/EIXO 501020	01
20	0501010301	ARRUELA LISA 16 X 29,50 X 3,00 ZN	02
21	0503011445	ARRUELA PRESSAO 5/8 SA	01
22	0503010013	PORCA S. 5/8 UNC G.5 ZN	01
23	0503010002	GRAXEIRA 1800	05
24	0503010003	GRAXEIRA 1845 3/8	01
25	0501010786	TAMPA CX ENGR SACM	01
26	0501061231	PARAF 1/2 UNC X 1 C S C/ARRU	04
27	0511014217	LUVA Q 20 X 50	04
28	0501110014	MANCAL AGR EIXO MOTRIZ SA	01
29	0501010077	PARAF 1/2 UNC X 2 C S G.2 ZN	02
30	0503011440	ARRUELA PRESSAO 1/2 SA	02
31	0503010060	PORCA S. 1/2 UNC G.5 ZN	02
32	0501010782	EIXO MOTRIZ SA2	01
33	0501010783	TRAVA EIXO MOTRIZ SA 2	02



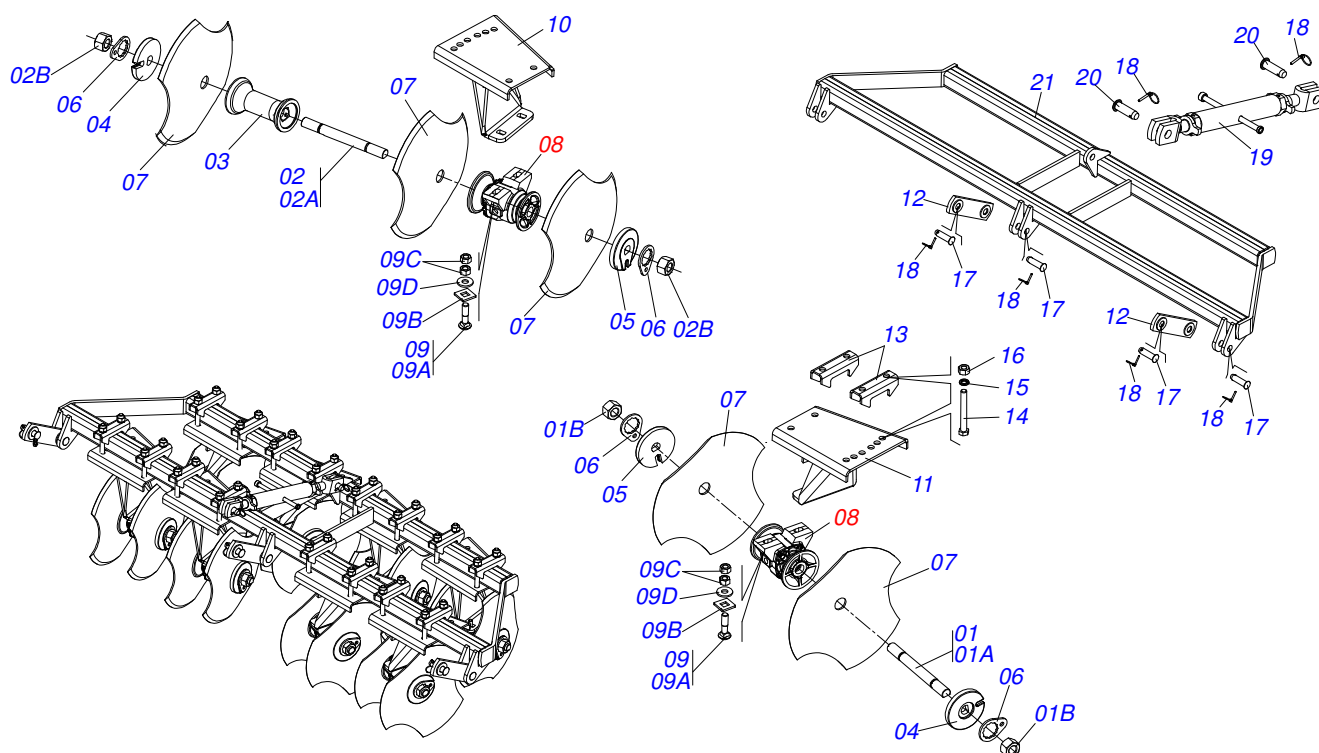
SAC-M
TRANSMISSÃO SACM

Página 5
0909092291

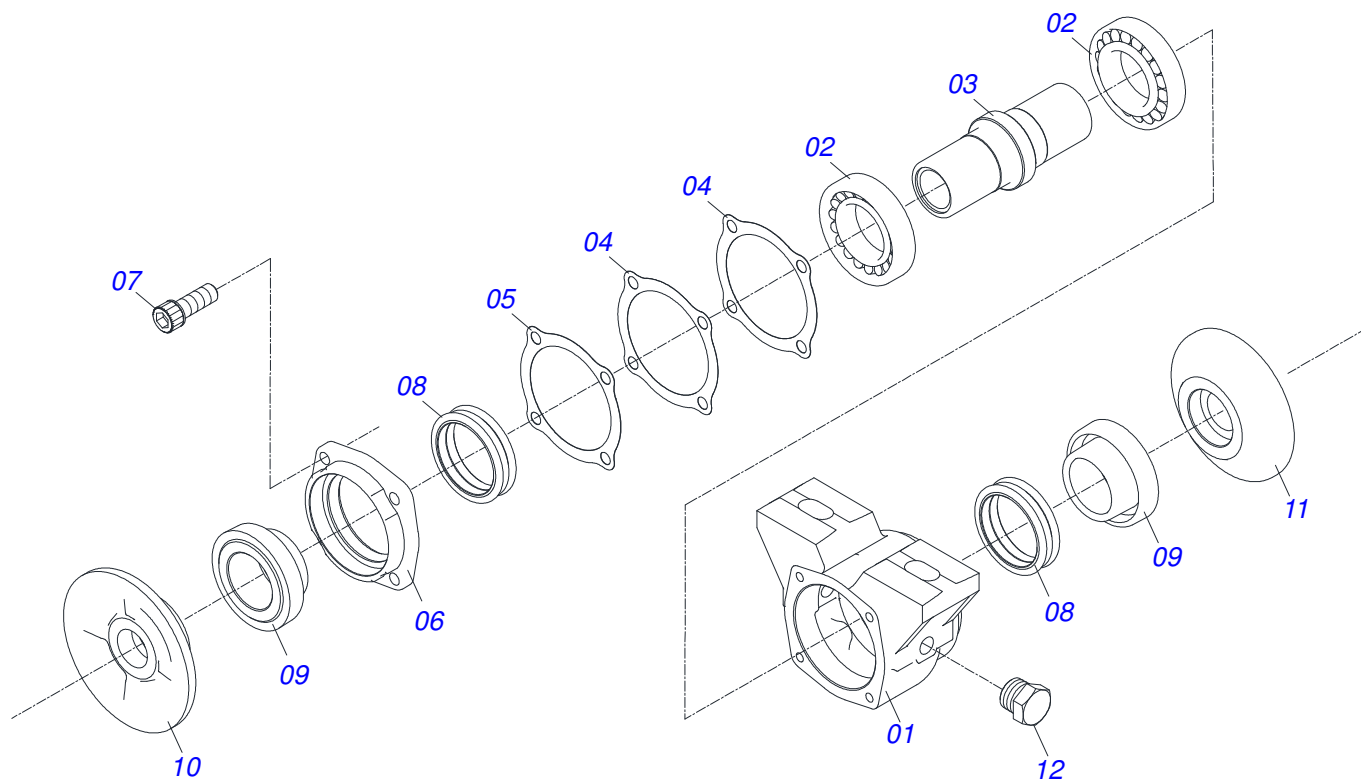
Item	Código	Descrição	QT
34	0503010834	PARAF 1/2 UNC X 1 C S G.5 ZN	02
35	0502010156	RODA DENT 6Z P 58,62 SA1/CAC	01
36	0501010637	ARRUELA LISA Q20 X 45 X 3,0 PST2 ZN	02
37	0503030085	PINO TRAVA 5,7 X 40	01
38	0521010691	PRENDEDOR EIXO Q3/4 SDA2	06
39	0503010373	PARAF 1/4 UNC X 2 C S G.2 ZN	06
40	0501010694	ARRUELA LISA 8,50 X 18 X 1,50 ZN	06
41	0503011441	ARRUELA PRESSAO 1/4 SA	06
42	0503010144	PORCA S. 1/4 UNC G.5 ZN	06
43	0501012282	BUCHA INT MANCAL EIXO MOTRIZ	02



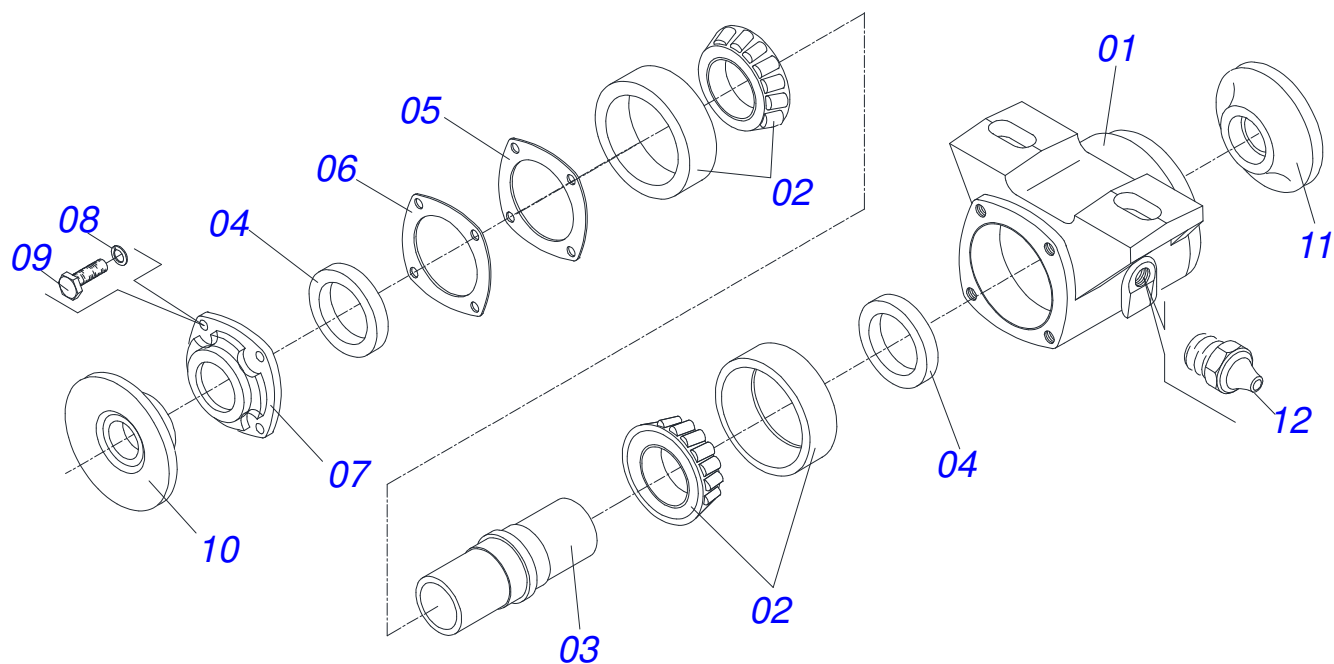
Item	Código	Descrição	QT
01	0501061215	CHASSI P/CULT SACM/SACMC 8	02
02	0501042196	EIXO 1.1/4 X 315 C/PORCAS	04
02A	0501010751	EIXO 1.1/4 X 315	04
02B	0501010087	PORCA 1.1/4 UNC 7FPP (SEXT.2) ZN	04
03	0501061221	MAO FRANC SACM/SACMC	01
04	0502010834	TRAVA EIXO INT 1.1/4	04
05	0502010835	TRAVA EIXO EXT 1.1/4 (EXTERNA) GN24	04
06	0501010455	TRAVA PORCA 1.1/4 SEXT 51,8/52,0 GN	08
07	0602027340	DR20X3,5 C57AF02FR1.5/16 10REC TATU	08
07.	0602025259	DR18X3 C45AF02FR1.5/16 9REC TATU	08
08	0501046913	MANCAL AGR CM GX 192,5 1.1/4 PR	04
08.	0501046922	MANCAL AGR DM OL 192,5 X 1.1/4 IMP.	08
09	0501048788	CONJ PCS IMPL 5/8 UNC X 2.1/2 CA	08
09A	0501014177	PARAF 5/8 UNC X 2.1/2 CAPQ G.5 ZN	08
09B	0501010947	TRAVA PARAF 5/8 GN/GNM	08
09C	0503010013	PORCA S. 5/8 UNC G.5 ZN	16
09D	0501012140	ARRUELA LISA 16,50 X 40 X 4,00 ZN	08
10	0501061218	SAPATA DIR SAC/M 8	02
11	0501061219	SAPATA ESQ SAC/M 8	02
12	0501061220	PLACA JUNCAO SACM/SACMC	03
13	0501010747	FIX SAPATA CD	08
14	0503011198	PARAF 3/4 UNC X 6 C S G.5 ZN	16
15	0503010023	ARRUELA PRESSAO 3/4 ZN 1K01584	16
16	0503010014	PORCA S. 3/4 UNC (PESADA) G.5 ZN	16
17	0521010575	EIXO JUNCAO 25 X 90 FURO 75 ZN ATCR 12A28	06
18	0503030085	PINO TRAVA 5,7 X 40	08
19	0521010572	EIXO JUNCAO 25 X 75 C A ZN	02



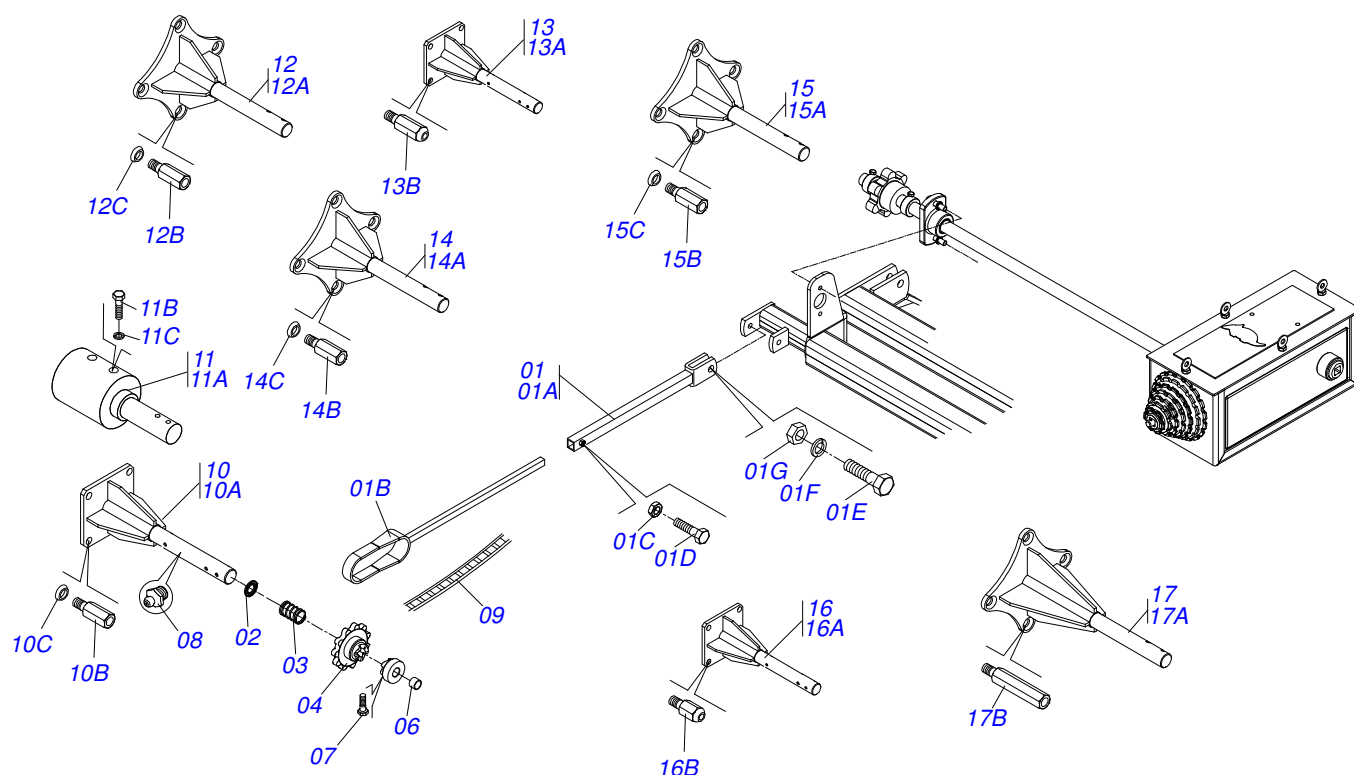
Item	Código	Descrição	QT
01	0501042193	EIXO 1.1/4 X 500 C/PORCAS	02
01A	0501010752	EIXO 1.1/4 X 500 SACM	01
01B	0501010087	PORCA 1.1/4 UNC 7FPP (SEXT.2) ZN	02
02	0501042407	EIXO 1.1/4 X 695 C/PORCAS	02
02A	0501016648	EIXO 1.1/4 X 695	01
02B	0501010087	PORCA 1.1/4 UNC 7FPP (SEXT.2) ZN	02
03	0502020052	SEPD 181 X 1.1/4 FR GN	02
04	0502010834	TRAVA EIXO INT 1.1/4	04
05	0502010835	TRAVA EIXO EXT 1.1/4 (EXTERNA) GN24	04
06	0501010455	TRAVA PORCA 1.1/4 SEXT 51,8/52,0 GN	08
07	0602027340	DR20X3,5 C57AF02FR1.5/16 10REC TATU	14
08	0501046913	MANCAL AGR CM GX 192,5 1.1/4 PR	08
09	0501048788	CONJ PCS IMPL 5/8 UNC X 2.1/2 CA	16
09A	0501014177	PARAF 5/8 UNC X 2.1/2 CAPQ G.5 ZN	01
09B	0501010947	TRAVA PARAF 5/8 GN/GNM	01
09C	0503010013	PORCA S. 5/8 UNC G.5 ZN	02
09D	0501012140	ARRUELA LISA 16,50 X 40 X 4,00 ZN	01
10	0501061217	SAPATA DIANT TRAS DIR SAC/M 14	02
11	0501061216	SAPATA DIANT TRAS ESQ SAC/M 14	02
12	0501061220	PLACA JUNCAO SACM/SACMC	03
13	0501010747	FIX SAPATA CD	08
14	0503011198	PARAF 3/4 UNC X 6 C S G.5 ZN	16
15	0503010023	ARRUELA PRESSAO 3/4 ZN 1K01584	16
16	0503010014	PORCA S. 3/4 UNC (PESADA) G.5 ZN	16
17	0521010575	EIXO JUNCAO 25 X 90 FURO 75 ZN ATCR 12A28	06
18	0503030085	PINO TRAVA 5,7 X 40	08
19	0501042195	ESTAB COMPL SAC/M 14	01
20	0521010572	EIXO JUNCAO 25 X 75 C A ZN	02
21	0501061214	CHASSI P/CULT SACM/SACMC 14	01



Item	Código	Descrição	QT
01	0502010540	CX DM MRO - 182	01
02	0503010111	ROL 30210	02
03	0502040218	EIXO GN	01
04	0503030013	JUNTA VED 112 X 90,5 X 0,3	02
05	0503030684	JUNTA VED 112 X 90,5 X 0,1	01
06	0502020424	TAMPA CX MANC AGR DM O-182/192,225	01
07	0503010134	PARAF 3/8 UNC X 1 C C SI 12.9	04
08	0503030026	RET LP JB-253	02
09	0502010541	PORTA RET C/ BUCHA MRO-182(30210)	02
10	0502010070	ENC EXT DISCO GN	01
11	0502010071	ENC INT DISCO GN	01
12	0503010856	BUJAO R3/8" BSPT	01



Item	Código	Descrição	QT
01	0502020313	CX CM	01
02	0503010111	ROL 30210	02
03	0502040218	EIXO GN	01
04	0503010468	RET 01199-GB	02
05	0503030013	JUNTA VED 112 X 90,5 X 0,3	02
06	0503030684	JUNTA VED 112 X 90,5 X 0,1	01
07	0502020273	TAMPA CX CM	01
08	0503011443	ARRUELA PRESSAO 3/8 SA	04
09	0503810237	PARAF 3/8 UNC X 1 C S G.5 SA	04
10	0502010070	ENC EXT DISCO GN	01
11	0502010071	ENC INT DISCO GN	01
12	0503010002	GRAXEIRA 1800	01



Item	Código	Descrição	QT
01	0501057763	CONJ VARAO ARME/DESARME SACM-T	01
01A	0511068860	VARAO ACIONADOR SACM-T	01
01B	0511068861	BRACO ENGATE/DESENGA SACM-T 1G18668	01
01C	0503010060	PORCA S. 1/2 UNC G.5 ZN	01
01D	0501010161	PARAF 1/2 UNC X 1.1/4 C S G.2 ZN	01
01E	0503010899	PARAF 5/8 UNC X 2.1/4 C S G.5 ZN	01
01F	0503010027	ARRUELA PRESSAO 5/8 ZN 1K01574	01
01G	0503010013	PORCA S. 5/8 UNC G.5 ZN	01
02	0501010765	GUIA MOLA SA	01
03	0503030086	MOLA COMPR 65 X 100 X 5	01
04	0502011321	ENGR 11Z C/ARRAST DIR SA	01
05	0502011379	ARRAST DIR SA	01
06	0501014453	BUCHA TRAVA SA	01
07	0503010734	PARAF 1/2 UNC X 2.1/2 C S G.2 ZN	02
08	0503010002	GRAXEIRA 1800	01
09	0503010253	CORR 57-P X 73 ELOS	01
10	0501057350	SUPT MOTOR C/SUPL V 880A1280-4 SACM	01
10A	0501062862	SUPT MOTOR SAC/SACM V 880	01
10B	0501016631	SUPL FIX SUPT MOTOR V 880-4	04
10C	0511016819	ARRUELA CON SACM	04
11	0501057586	SUPT MOTOR C/SUPL JD 7505	01
11A	0511067550	SUPT MOTOR JOHN DEERE 7500 SACM MC	01
11B	0501010077	PARAF 1/2 UNC X 2 C S G.2 ZN	04
11C	0503010060	PORCA S. 1/2 UNC G.5 ZN	04
12	0501057304	SUPT MOTOR C/SUPL VTR 1780 SACM MC	01
12A	0511067495	SUPT MOTOR VTR BM SACM MC	01
12B	0551011867	SUPL FIX SUPT MOTOR VALTRA 1780	04
12C	0511016819	ARRUELA CON SACM	04
13	0501057332	SUPT MOTOR C/SUPL MF	01
13A	0501061185	SUPT MOTOR MF 265	01
13B	0501010763	SUPL FIX SUPT MOTOR SA-SAC-MF296	04
14	0501057338	SUPT MOTOR C/SUPL VTR BM/BH SACM MC	01
14A	0511067495	SUPT MOTOR VTR BM SACM MC	01



SAC-M
CONJUNTO DE ENGATE

Página 10
0909092294

Item	Código	Descrição	QT
14B	0551011867	SUPL FIX SUPT MOTOR VALTRA 1780	04
14C	0511016819	ARRUELA CON SACM	04
15	0501057356	SUPT MOTOR C/SUPL AGR BX 6110-4	01
15A	0511067495	SUPT MOTOR VTR BM SACM MC	01
15B	0551010306	SUPL FIX SUPT MOTOR BX6110 SACM	04
15C	0511016819	ARRUELA CON SACM	04
16	0501057740	SUPT MOTOR C/SUPL MF 275-4	01
16A	0501061185	SUPT MOTOR MF 265	01
16B	0511014660	SUPL FIX SUPT MOTOR 11/16 UNF	04
17	0501058914	SUPT MOTOR C/SUPL JD 5605/5705	01
17A	0511067981	SUPT MOTOR JD 6415/6615-4	01
17B	0561012398	SUPL FIX SUPT MOTOR SA JD 5605/5705	04



MARCHESAN IMPLEMENTOS E MÁQUINAS AGRÍCOLAS TATU S.A.

AV. Marchesan, 1979 - Cx. Postal, 131 - CEP 15994-900 - Matão - SP - Brasil

FONE: (16) 3382-8282

(FAX Vendas): +55 16.3382-8297 - (FAX Exportação) + 55 16.3382.1003

e.mail: tatu@marchesan.com.br Home Page: www.marchesan.com.br

Publicações Técnicas: Elaboração
JOSÉ DOMINGOS GASPARI

Publicações Técnicas: Revisão
ALESSANDRA PATRICIA KAWAHARA CARRILI

Contatos Catálogo:
E-mail = jgaspari@marchesan.com.br

**PEÇAS ORIGINAIS
TATU**

