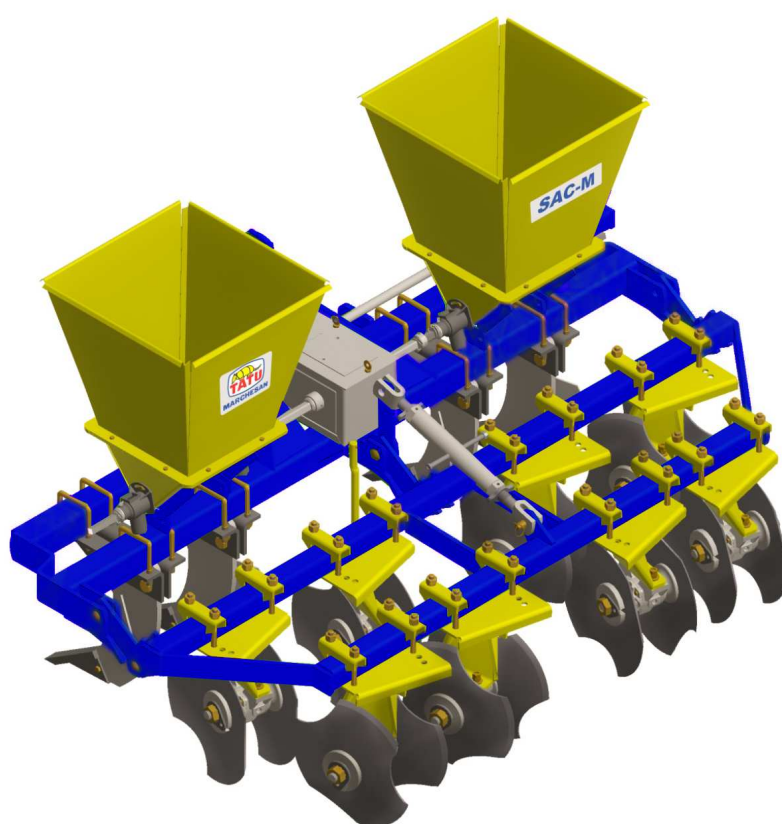


CATÁLOGO DE PIEZAS

SURCADORES

SAC-M

Código: 0501091794



Serie: S-1094

Revisión: DEZEMBRO/2016

PIEZAS ORIGINALES
TATU



PRODUCTOS

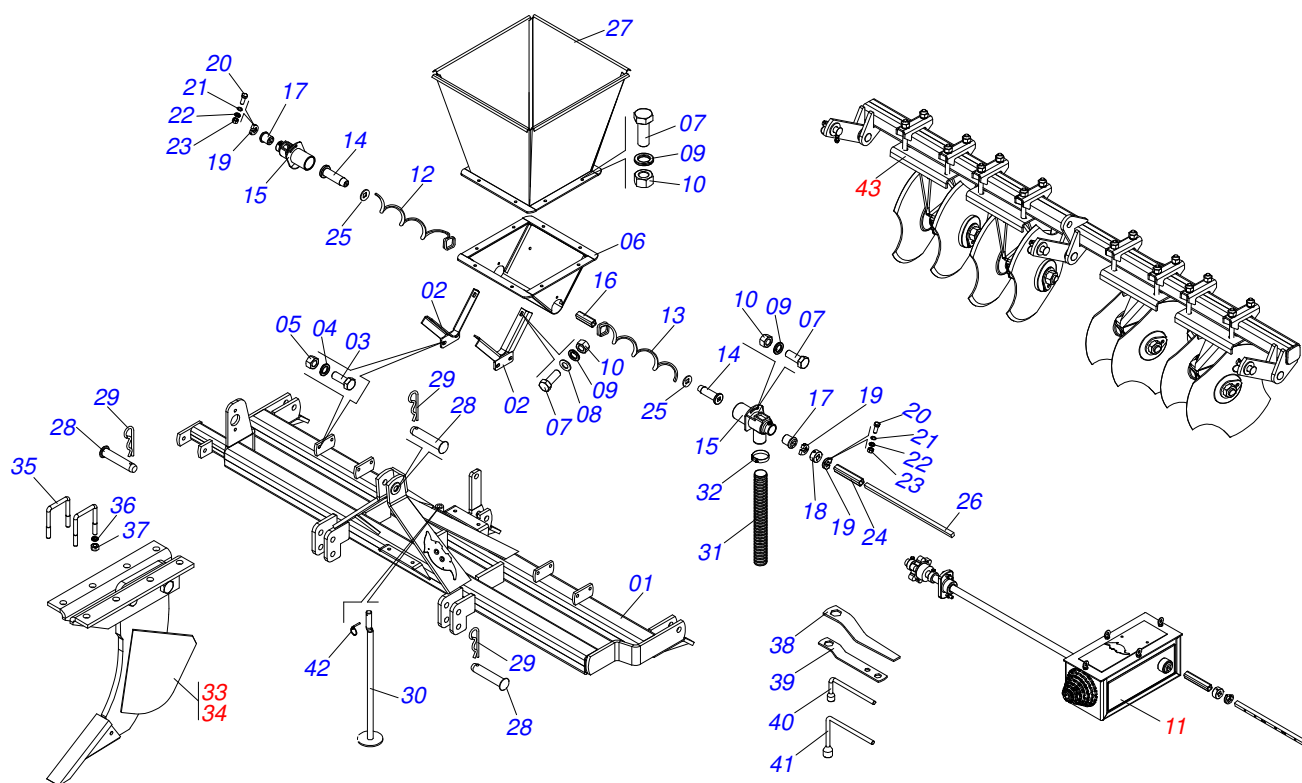
Código	Descripción	
0110030002	SAC/ML 8 CM	S-1094
0110030008	SAC/M 14 CM	S-1094
0110030009	SAC/M 14 DM	S-1094
0110030011	SAC/MC 14 CM	S-1094
0110030012	SAC/MC 14 DM	S-1094
0110030021	SAC/M 14 X 20 X 3,5 CM S/TRANSM	
0110030021C	SAC/M 14 X 20 X 3,5 CM S/TRANSM EXP	S-1094
0110030097	SAC/M 14 CM S/HASTE	S-1094
0110030148	SAC/M 14 CM 2 HASTE	S-1094
0110030174	SAC/ML 8 CM C/2 HASTE	S-1094
0110030175	SAC/MC 14 CM C/2 HASTE	S-1094
0110030218	SAC/M 14 20 X 3,50 CM	S-1094

ATENCIÓN: **IMPORTANTE**

MARCHESAN S/A SE RESERVA EL DERECHO DE PERFECCIONAR Y/O MODIFICAR LAS CARACTERÍSTICAS TÉCNICAS DE SUS PRODUCTOS, SIN LA OBLIGACIÓN DE PROCEDER CON LOS YA COMERCIALIZADOS Y SIN CONOCIMIENTO PREVIO DEL DISTRIBUIDOR AUTORIZADO O DEL CONSUMIDOR.

INDICE

0909092302	CHASIS COMPLETO SACM 8	1
0909092290	CHASI COMPLETO - SACM - SAC - MC 14	2
0501047814	BRAZO SURCADOR FIJADOR MANGUERA IZQUIERDA	3
0501047813	BRAZO SURCADOR CON SOPORTE FIJADOR MANGUERA DERECHA	4
0909092291	TRANSMISION	5
0909092293	SECCION DISCO 8 DISC	6
0909092292	SECCION DISCO 14	7
0501046922	CHUMACERA AGR DM OL 192,5 1.1/4" PR	8
0501046913	CHUMACERA AGR GX 192,5 1.1/4	9
0909092294	CONJUNTO ENGANCHE	10



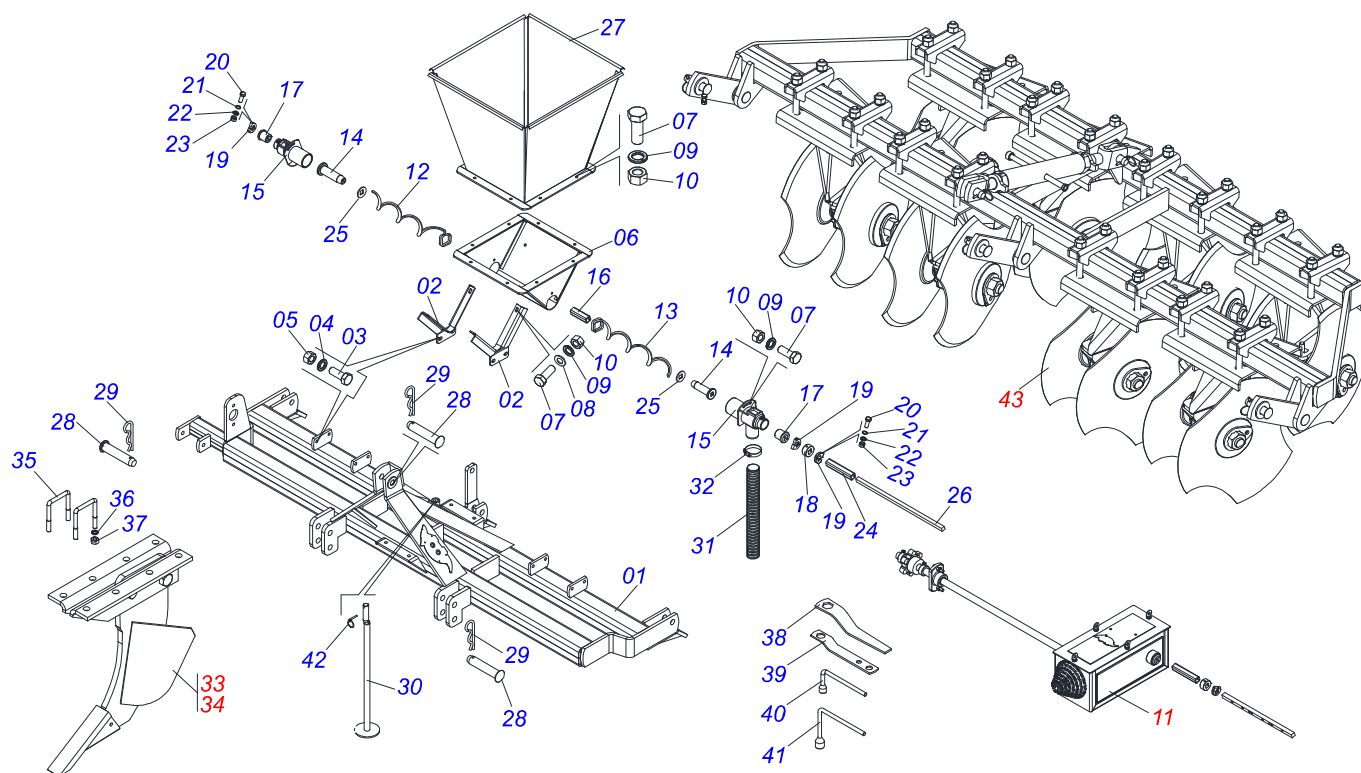
Artículo	Código	Descripción	QT
01	0501061235	CHASIS	01
02	0501061226	SOPORT CAJA ABONO	04
03	0503011082	TORNILLO 1/2" UNC X 1.3/4"	08
04	0503011440	ARANDELA PRESION	08
05	0503010060	TUERCA 1/2" UNC	08
06	0501061236	DISTRIBUIDOR ABONO	02
07	0503010237	TORNILLO 3/8 UNC X 1	08
08	0501010984	ARANDELA PLANA	08
09	0503011443	ARANDELA PRESION	08
10	0503010026	TUERCA 3/8	08
11	0909092291	TRANSMISION	01
12	0503031167	CONDUCTOR HELICOIDAL DERECHO	02
13	0503031168	CONDUTOR IZQUIERDO	02
14	0502010140	DOSADOR ABONO	04
15	0502020474	DISTR ABONO	04
16	0511014217	BUJE Q 20 X 50	04
17	0502011294	BUJE GUIA EJE	06
18	0502011303	BUJE TRABA	02
19	0521010691	PERNO EIXO	06
20	0503010373	TORNILLO 1/4" UNC X 2"	06
21	0501010694	ARANDELA PLANA	06
22	0503011441	ARANDELA PRESION	06
23	0503010144	TUERCA 1/4" UNC	06
24	0501010778	ENGANCHE TRACTOR	02
25	0501010637	ARANDELA PLANA	04
26	0501010780	EJE Q 3/4 X 840 SAC/M	02
27	0501061143	CAJA ABONO	02
28	0521010580	EJE UNION	03
29	0503031035	PASADOR ABIERTO 6 X 88	03
30	0501061222	DESCANSO	01
31	0501010769	MANGUERA 2" X 800	04
32	0503010246	ABRAZADERA	04
33	0501047813	BRAZO SURCADOR CON SOPORTE FIJADOR	02



SAC-M
CHASIS COMPLETO SACM 8

Página 1
0909092302

Artículo	Código	Descripción	QT
34	0501047814	BRAZO SURCADOR FIJADOR MANGUERA	02
35	0521010659	PERNO 3/4 UNC X 148 X 125	16
36	0503010023	ARANDELA PRESION	32
37	0503010014	TUERCA 3/4" UNC	32
38	0511018451	LLAVE UNIVERSAL 5/8 X 3/4 X 1	01
39	0501010198	CLAVE 1.1/4 CABO CHATO	01
40	0501068273	LLAVE 5/8 CABO CILINDRICO	01
41	0503016140	CLAVE 3/4 CABO CILINDRICO	01
42	0503030085	CLAVIJA TRABA	01
43	0909092293	SECCION DISCO 8 DISC	01



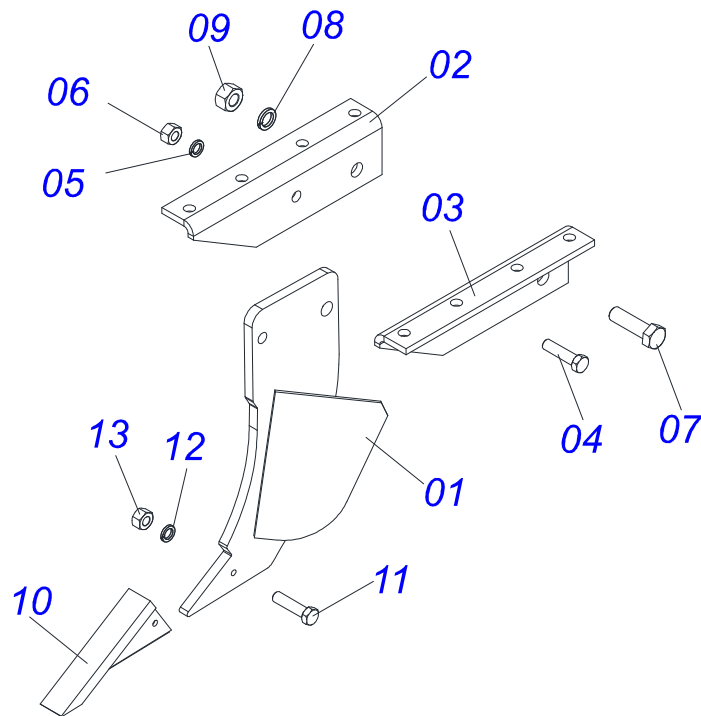
Artículo	Código	Descripción	QT
01	0501061235	CHASIS	01
02	0501061226	SOPORT CAJA ABONO	04
03	0503011082	TORNILLO 1/2" UNC X 1.3/4"	08
04	0503011440	ARANDELA PRESION	08
05	0503010060	TUERCA 1/2" UNC	08
06	0501061236	DISTRIBUIDOR ABONO	02
07	0503010237	TORNILLO 3/8 UNC X 1	08
08	0501010984	ARANDELA PLANA	08
09	0503011443	ARANDELA PRESION	08
10	0503010026	TUERCA 3/8	08
11	0909092291	TRANSMISION	01
12	0503031167	CONDUCTOR HELICOIDAL DERECHO	02
13	0503031168	CONDUTOR IZQUIERDO	02
14	0502010140	DOSADOR ABONO	04
15	0502020474	DISTR ABONO	04
16	0511014217	BUJE Q 20 X 50	04
17	0502011294	BUJE GUIA EJE	06
18	0502011303	BUJE TRABA	02
19	0521010691	PERNO EIXO	06
20	0503010373	TORNILLO 1/4" UNC X 2"	06
21	0501010694	ARANDELA PLANA	06
22	0503011441	ARANDELA PRESION	06
23	0503010144	TUERCA 1/4" UNC	06
24	0501010778	ENGANCHE TRACTOR	02
25	0501010637	ARANDELA PLANA	04
26	0501010780	EJE Q 3/4 X 840 SAC/M	02
27	0501061143	CAJA ABONO	02
28	0521010580	EJE UNION	03
29	0503031035	PASADOR ABIERTO 6 X 88	03
30	0501061222	DESCANSO	01
31	0501010769	MANGUERA 2" X 800	04
32	0503010246	ABRAZADERA	04
33	0501047813	BRAZO SURCADOR CON SOPORTE FIJADOR	02



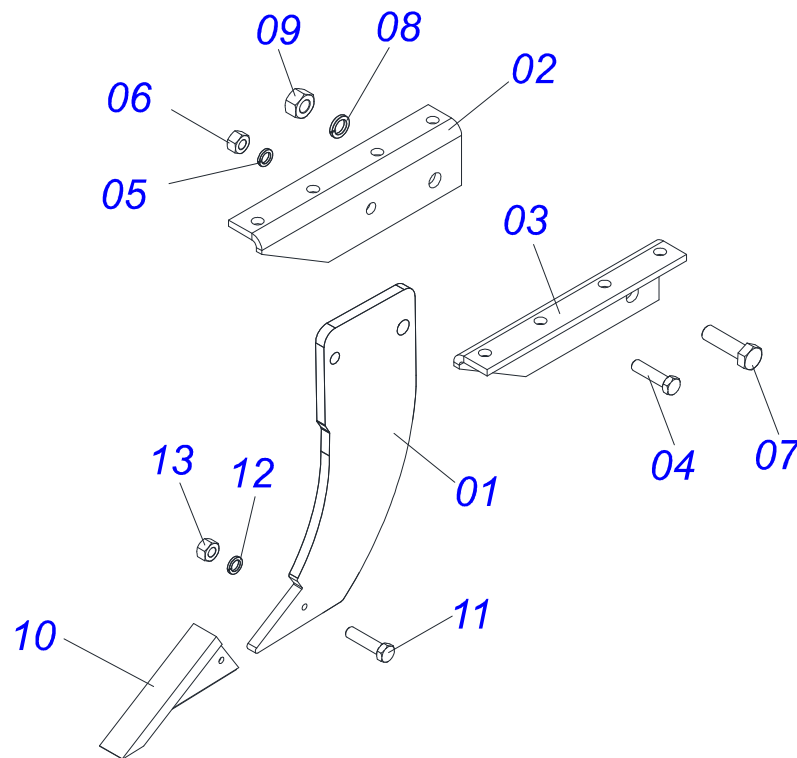
SAC-M
CHASI COMPLETO - SACM - SAC - MC 14

Página 2
0909092290

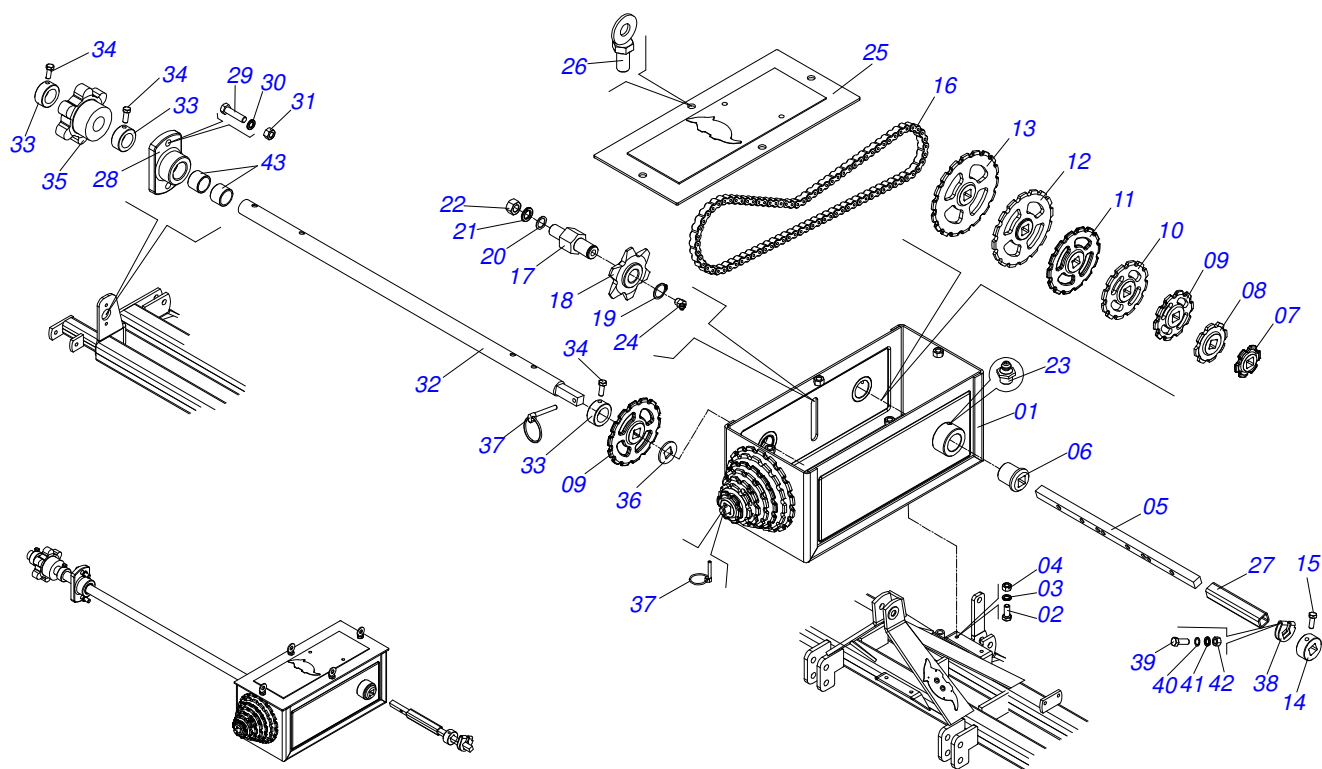
Artículo	Código	Descripción	QT
34	0501047814	BRAZO SURCADOR FIJADOR MANGUERA	02
35	0521010659	PERNO 3/4 UNC X 148 X 125	16
36	0503010023	ARANDELA PRESION	32
37	0503010014	TUERCA 3/4" UNC	32
38	0511018451	LLAVE UNIVERSAL 5/8 X 3/4 X 1	01
39	0501010198	CLAVE 1.1/4 CABO CHATO	01
40	0501068273	LLAVE 5/8 CABO CILINDRICO	01
41	0503016140	CLAVE 3/4 CABO CILINDRICO	01
42	0503030085	CLAVIJA TRABA	01
43	0909092292	SECCION DISCO 14	01



Artículo	Código	Descripción	QT
001	0501069653	CUERPO VASTAGO IZQUIERDO	01
002	0501010771	ZAPATA DERECHA	01
003	0501010772	ZAPATA IZQUIERDA	01
004	0501010500	TORNILLO 3/4"UNC X3"	01
005	0503010023	ARANDELA PRESION	01
006	0503010014	TUERCA 3/4" UNC	01
007	0501010171	TORNILLO 1" UNC X 3.1/2"	01
008	0503010012	ARANDELA PRESION 1"	01
009	0501010059	TUERCA 1.5/8	01
010	0501069651	PUNTA SUBSOLADORA	01
011	0503010765	TORNILLO 3/8" UNC X 3"	01
012	0503010025	ARANDELA PRESION 3/8	01
013	0503010026	TUERCA 3/8	01



Artículo	Código	Descripción	QT
001	0501069652	CORPO VASTAGO DERECHO	01
002	0501010771	ZAPATA DERECHA	01
003	0501010772	ZAPATA IZQUIERDA	01
004	0501010500	TORNILLO 3/4"UNC X3"	01
005	0503010023	ARANDELA PRESION	01
006	0503010014	TUERCA 3/4" UNC	01
007	0501010171	TORNILLO 1" UNC X 3.1/2"	01
008	0503010012	ARANDELA PRESION 1"	01
009	0501010059	TUERCA 1.5/8	01
010	0501069651	PUNTA SUBSOLADORA	01
011	0503010765	TORNILLO 3/8" UNC X 3"	01
012	0503010025	ARANDELA PRESION 3/8	01
013	0503010026	TUERCA 3/8	01



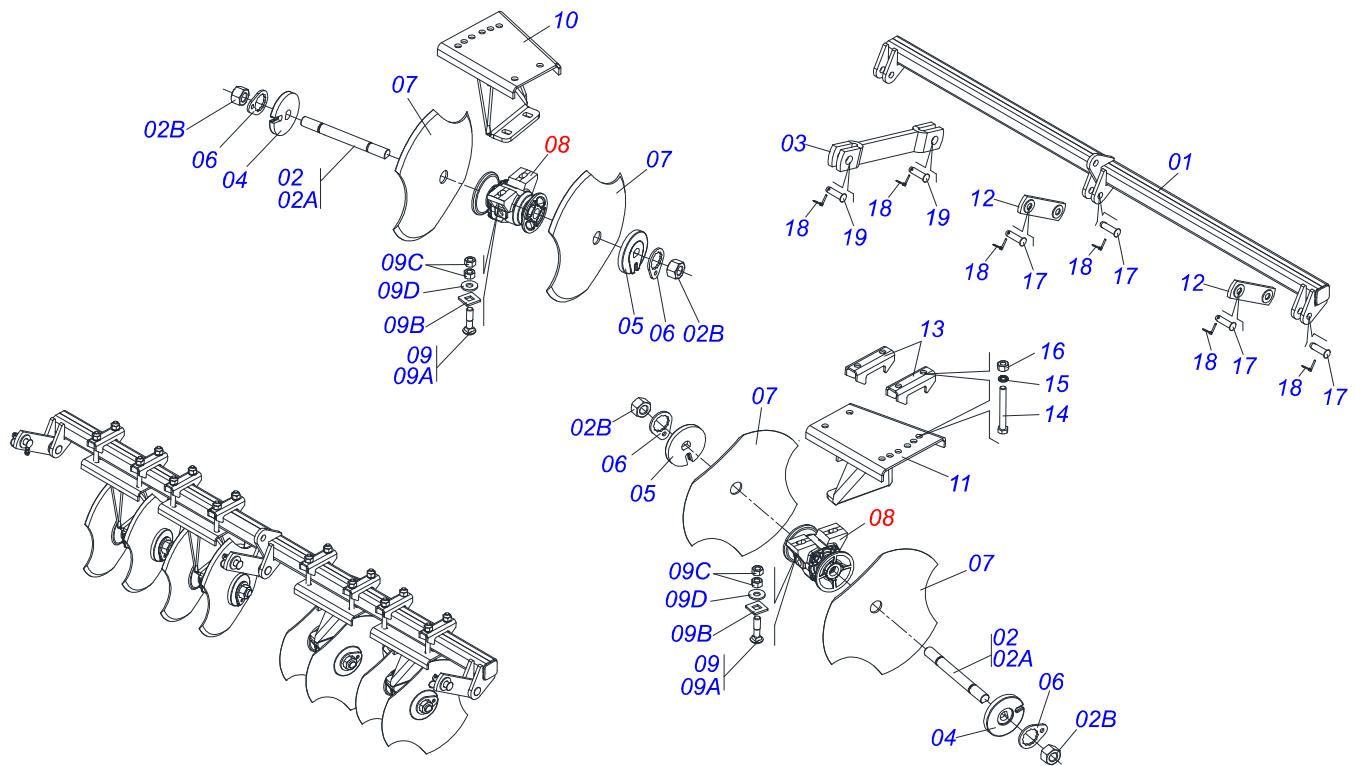
Artículo	Código	Descripción	QT
01	0501061069	CAJA ENGRANAJE	01
02	0501010063	TORNILLO 1/2 UNC X 1.1/2	04
03	0503011440	ARANDELA PRESION	04
04	0503010060	TUERCA 1/2" UNC	04
05	0511015988	EJE CUADRADO	01
06	0502011177	BUJE GUIA EJE	02
07	0502011307	ENGRANAJE 6Z P 31,75	01
08	0502011315	ENGRANAJE 8Z P 31,75 AC 3/4"	01
09	0502011318	ENGRANAJE 10Z	01
10	0502011325	ENGRANAJE 22Z P 31.75	02
11	0502011337	ENGRANAJE 14Z P 31,75 AC 3/4"	02
12	0502011343	ENGRANAJE 16Z	01
13	0502011349	ENGRANAJE 18Z P 31,75 AC 3/4"	01
14	0502011303	BUJE TRABA	02
15	0503010237	TORNILLO 3/8 UNC X 1	02
16	0503010988	CADENA 2050 X 35 ESLABON + ENMIENDA	01
17	0501067736	ESTIRADOR CORREA	01
18	0502012317	RUEDA ENGRANAJE	01
19	0503010258	ANILLO TENSOR 501020 (PARA EJE)	01
20	0501010301	ARANDELA PLANA	02
21	0503011445	ARANDELA PRESION	01
22	0503010013	TUERCA 5/8	01
23	0503010002	GRASERA 1800	05
24	0503010003	GRASERA 1845 3/8	01
25	0501010786	TAPA CAJA ENGRANAJE	01
26	0501061231	TORNILLO 1/2" UNC X 1" CON ARANDELA	04
27	0511014217	BUJE Q 20 X 50	04
28	0501110014	CHUMACERA AGRICOLA DEL EJE MOTRIZ	01
29	0501010077	TORNILLO 1/2 UNC X 2	02
30	0503011440	ARANDELA PRESION	02
31	0503010060	TUERCA 1/2" UNC	02
32	0501010782	EJE MOTOR	01
33	0501010783	TRABA DEL EJE MOTOR	02



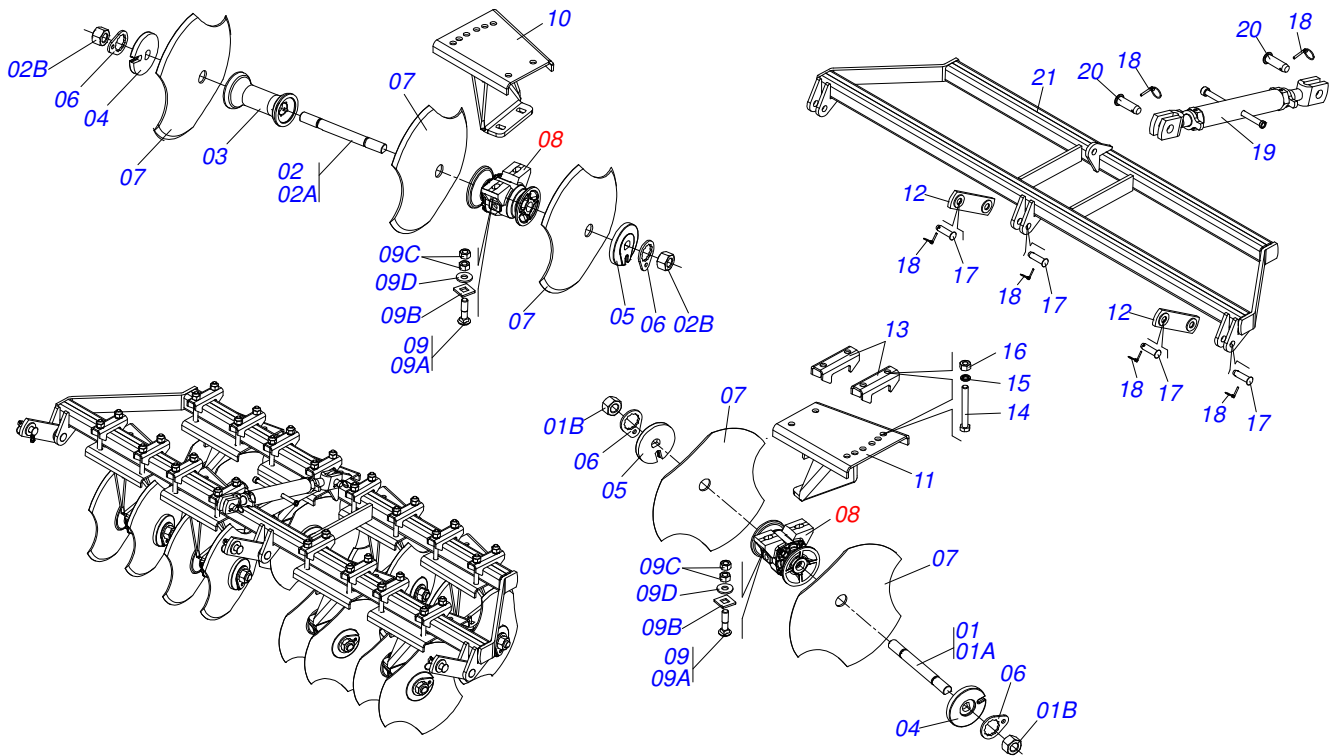
SAC-M
TRANSMISION

Página 5
0909092291

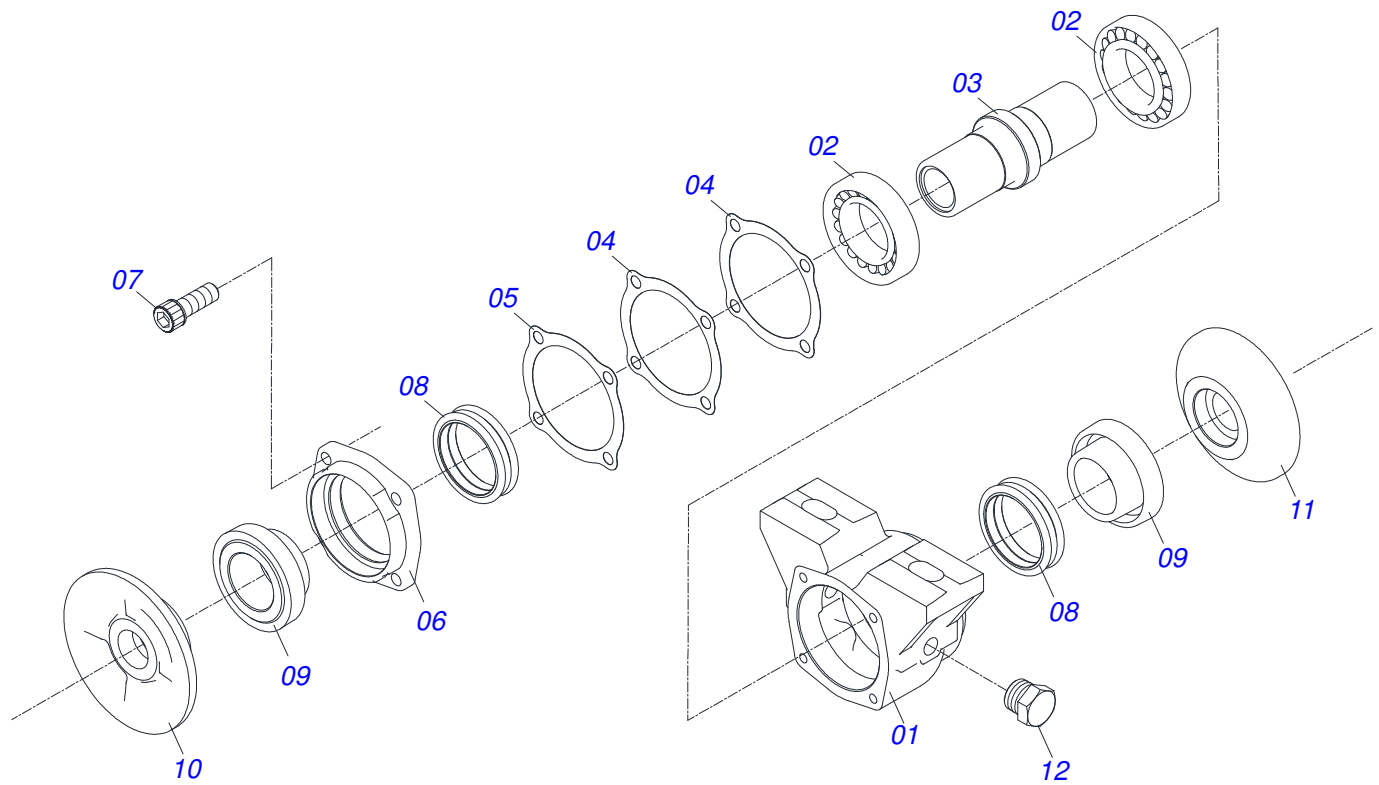
Artículo	Código	Descripción	QT
34	0503010834	TORNILLO 1/2 UNC X 1	02
35	0502010156	ENGRANAJE 6Z	01
36	0501010637	ARANDELA PLANA	02
37	0503030085	CLAVIJA TRABA	01
38	0521010691	PERNO EIXO	06
39	0503010373	TORNILLO 1/4" UNC X 2"	06
40	0501010694	ARANDELA PLANA	06
41	0503011441	ARANDELA PRESION	06
42	0503010144	TUERCA 1/4" UNC	06
43	0501012282	BUJE	02



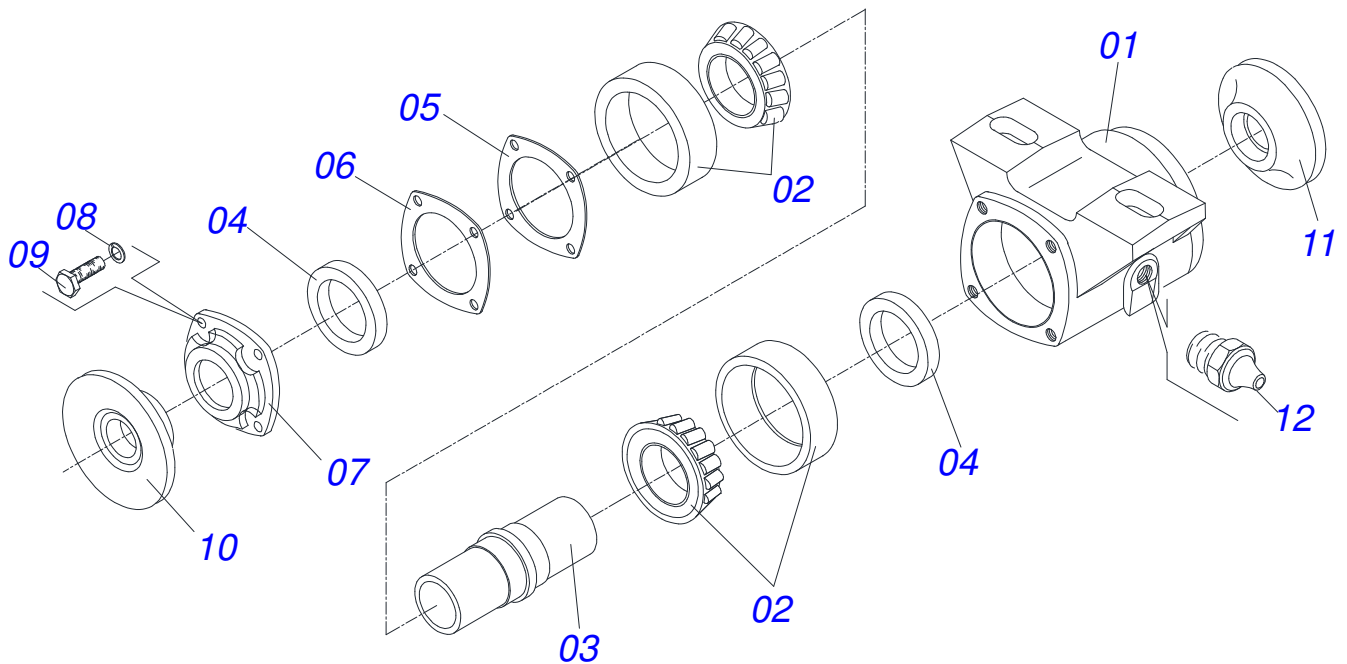
Artículo	Código	Descripción	QT
01	0501061215	CHASIS PARA CULTIVADOR	02
02	0501042196	EJE 1.1/4 X 315 CON TUERCA	04
02A	0501010751	EJE	04
02B	0501010087	TUERCA 1.1/4"	04
03	0501061221	BARRA LIGACION	01
04	0502010834	TRABA EJE INT 1.1/4"	04
05	0502010835	TRABA EJE EXT 1.1/4"	04
06	0501010455	TRABA TUERCA 1.1/4"	08
07	0602027340	DISCO DENTADOS 20" X 3,5	08
07.	0602025259	DR18X3 C45AF02FR1.5/16 9REC TATU	08
08	0501046913	CHUMACERA AGR GX 192,5 1.1/4	04
08.	0501046922	CHUMACERA AGR DM OL 192,5 1.1/4" PR	08
09	0501048788	CONJUNTO PIEZAS IMPL 5/8 X 2.1/2 CA	08
09A	0501014177	TORNILLO 5/8 UNC X 2.1/2	08
09B	0501010947	TRABA TORNILLO 5/8"	08
09C	0503010013	TUERCA 5/8	16
09D	0501012140	ARANDELA PLANA	08
10	0501061218	SAPATA DERECHA	02
11	0501061219	SAPATA IZQUIERDA	02
12	0501061220	PLACA	03
13	0501010747	FIJADORA ZAPATA	08
14	0503011198	TORNILLO 3/4" UNC X 6"	16
15	0503010023	ARANDELA PRESION	16
16	0503010014	TUERCA 3/4" UNC	16
17	0521010575	EJE UNION 25 X 85	06
18	0503030085	CLAVIJA TRABA	08
19	0521010572	EJE UNION 25 X 75	02



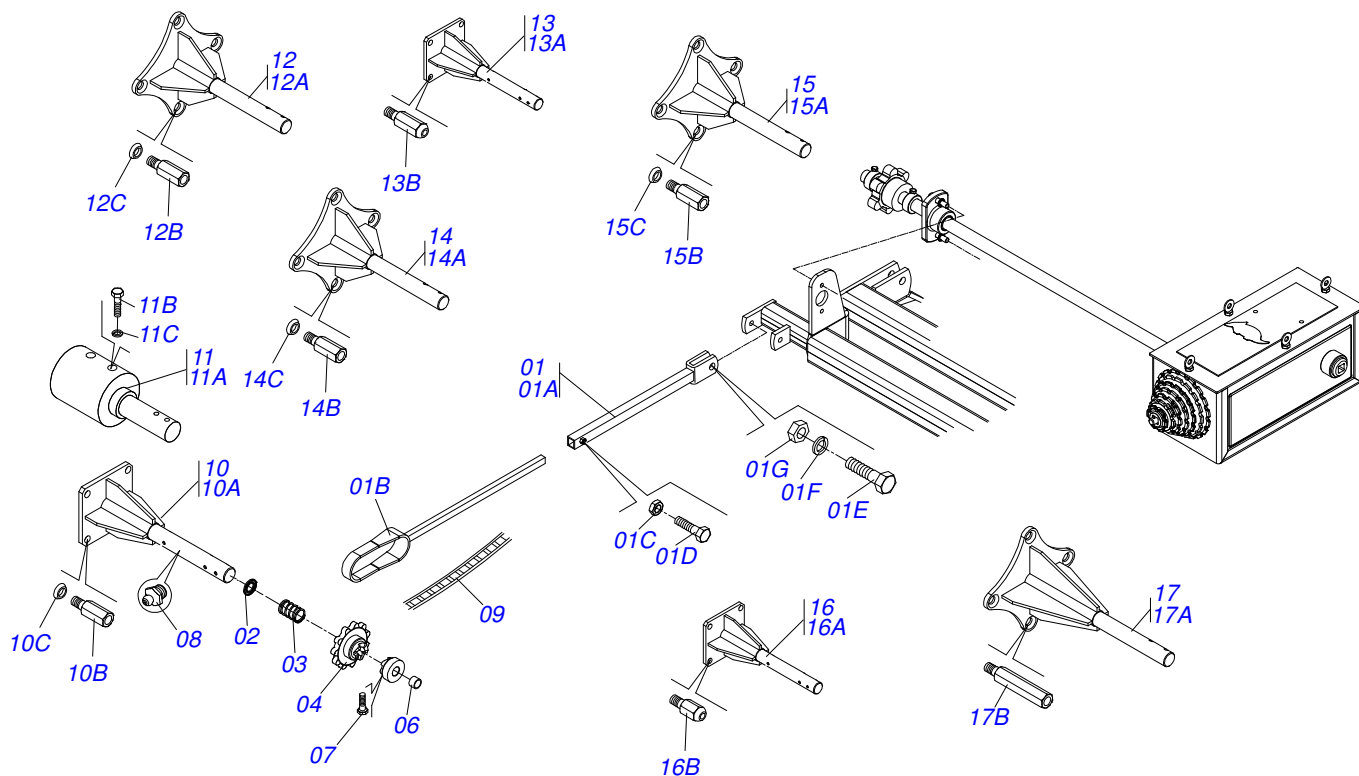
Artículo	Código	Descripción	QT
01	0501042193	EJE	02
01A	0501010752	EJE 1.1/4" X 500	01
01B	0501010087	TUERCA 1.1/4"	02
02	0501042407	EJE 1.1/4 X 695 C/TUERCAS	02
02A	0501016648	EJE 1.1/4" X 695	01
02B	0501010087	TUERCA 1.1/4"	02
03	0502020052	SEPARADOR 181	02
04	0502010834	TRABA EJE INT 1.1/4"	04
05	0502010835	TRABA EJE EXT 1.1/4"	04
06	0501010455	TRABA TUERCA 1.1/4"	08
07	0602027340	DISCO DENTADOS 20" X 3,5	14
08	0501046913	CHUMACERA AGR GX 192,5 1.1/4	08
09	0501048788	CONJUNTO PIEZAS IMPL 5/8 X 2.1/2 CA	16
09A	0501014177	TORNILLO 5/8 UNC X 2.1/2	01
09B	0501010947	TRABA TORNILLO 5/8"	01
09C	0503010013	TUERCA 5/8	02
09D	0501012140	ARANDELA PLANA	01
10	0501061217	ZAPATA DELANTERA Y TRASERA DERECHA	02
11	0501061216	ZAPATA DELANTERA TRASERA IZQUIERDA	02
12	0501061220	PLACA	03
13	0501010747	FIJADORA ZAPATA	08
14	0503011198	TORNILLO 3/4" UNC X 6"	16
15	0503010023	ARANDELA PRESION	16
16	0503010014	TUERCA 3/4" UNC	16
17	0521010575	EJE UNION 25 X 85	06
18	0503030085	CLAVIJA TRABA	08
19	0501042195	ESTABILIZADOR COMPLETO	01
20	0521010572	EJE UNION 25 X 75	02
21	0501061214	CHASIS	01



Artículo	Código	Descripción	QT
01	0502010540	CAJA DEL CHUMACERA DM	01
02	0503010111	RODAMIENTO 30210	02
03	0502040218	EJE	01
04	0503030013	EMPAQUETADURA 112 X 90,5 X 0,3	02
05	0503030684	EMPAQUETADURA 112 X 90,5 X 0,1	01
06	0502020424	TAPA CAJA DM	01
07	0503010134	TORNILLO 3/8" UNC X 1"	04
08	0503030026	RETENES LP JB-253	02
09	0502010541	ALOJAMIENTO DEL RETENES C/ BUCHA	02
10	0502010070	APOYO EXT DEL DISCO	01
11	0502010071	APOYO INT DEL DISCO	01
12	0503010856	TAPON R3/8" BSPT	01



Artículo	Código	Descripción	QT
01	0502020313	CAJA DEL CHUMACERA CM	01
02	0503010111	RODAMIENTO 30210	02
03	0502040218	EJE	01
04	0503010468	RETENES 01199-GB	02
05	0503030013	EMPAQUETADURA 112 X 90,5 X 0,3	02
06	0503030684	EMPAQUETADURA 112 X 90,5 X 0,1	01
07	0502020273	TAPA CAJA CM	01
08	0503011443	ARANDELA PRESION	04
09	0503810237	TORNILLO 3/8 UNC X 1 C S G.5 SA	04
10	0502010070	APOYO EXT DEL DISCO	01
11	0502010071	APOYO INT DEL DISCO	01
12	0503010002	GRASERA 1800	01



Artículo	Código	Descripción	QT
01	0501057763	VARON ARME/DESARME ASSY	01
01A	0511068860	VARON ACCIONADOR	01
01B	0511068861	BRAZO ACOPLAMIENTO/DESACOPLAMIENTO	01
01C	0503010060	TUERCA 1/2" UNC	01
01D	0501010161	TORNILLO 1/2 UNC X 1.1/4	01
01E	0503010899	TORNILLO 5/8 UNC X 2.1/4	01
01F	0503010027	ARANDELA PRESION	01
01G	0503010013	TUERCA 5/8	01
02	0501010765	GUIA RESORTE	01
03	0503030086	RESORTE COMPRESION	01
04	0502011321	ENGRANAJE 11Z ARRASTRADOR DER	01
05	0502011379	BRAZO ARRASTRE DERECHO	01
06	0501014453	BUJE TRABA	01
07	0503010734	TORNILLO 1/2" UNC X 2.1/2"	02
08	0503010002	GRASERA 1800	01
09	0503010253	CADENA 57-P X 73 ESLABON	01
10	0501057350	SOPORTE MOTOR CON SUPL	01
10A	0501062862	SOPORTE MOTOR	01
10B	0501016631	FIJADOR SOPORTE MOTOR	04
10C	0511016819	ARANDELA TENSORA	04
11	0501057586	SOPORTE MOTOR COMPL	01
11A	0511067550	SOPORTE MOTOR	01
11B	0501010077	TORNILLO 1/2 UNC X 2	04
11C	0503010060	TUERCA 1/2" UNC	04
12	0501057304	FIJADOR SOPORTE MOTOR COMPL	01
12A	0511067495	SOPORTE MOTOR	01
12B	0551011867	SUPLEMENTO FIJADOR SOPORTE MOTOR	04
12C	0511016819	ARANDELA TENSORA	04
13	0501057332	SOPORTE MOTOR COMPL	01
13A	0501061185	SOPORTE MOTOR	01
13B	0501010763	FIJADOR SOPORTE MOTOR	04
14	0501057338	SOPORTE MOTOR COMPL	01
14A	0511067495	SOPORTE MOTOR	01



SAC-M
CONJUNTO ENGANCHE

Página 10
0909092294

Artículo	Código	Descripción	QT
14B	0551011867	SUPLEMENTO FIJADOR SOPORTE MOTOR	04
14C	0511016819	ARANDELA TENSORA	04
15	0501057356	SOPORTE MOTOR COMPLETO	01
15A	0511067495	SOPORTE MOTOR	01
15B	0551010306	SUPLEMENTO FIJADOR SOPORTE MOTOR	04
15C	0511016819	ARANDELA TENSORA	04
16	0501057740	SUPPORT MOTOR COMPL	01
16A	0501061185	SOPORTE MOTOR	01
16B	0511014660	FIJADOR SOPORTE MOTOR	04
17	0501058914	SOPORTE MOTOR COMPL	01
17A	0511067981	SOPORTE MOTOR	01
17B	0561012398		04



MARCHESAN IMPLEMENTOS E MÁQUINAS AGRÍCOLAS TATU S.A.
AV. Marchesan, 1979 - Casilla de Correos, 131 - CEP 15994-900 - Matão - SP - Brazil
Fono +55 16.3382-8282
(FAX Parts) + 55 16.3382. 8297 - (Export) + 55 16.3382.1003
e.mail: tatu@marchesan.com.br www.marchesan.com.br

Publicaciones Técnicas: Desarrollo
JOSÉ DOMINGOS GASPARI

Publicaciones Técnicas: Revisión
ALESSANDRA PATRICIA KAWAHARA CARRILI

Contactos Catálogo:
E-mail = jgaspari@marchesan.com.br

**ORIGINAL PARTS
TATU**

