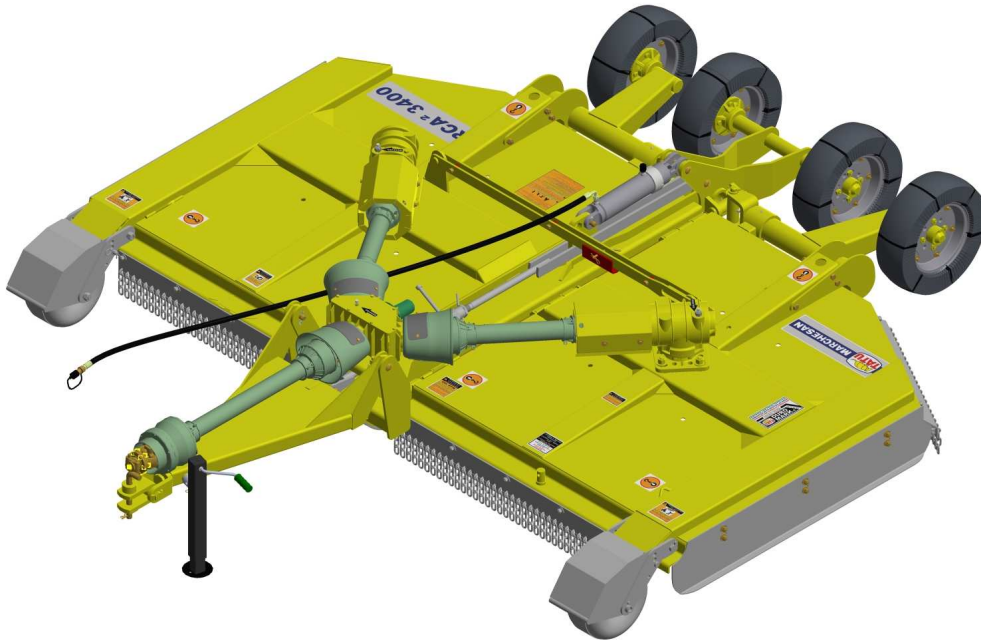


CATÁLOGO DE PIEZAS

CORTADORAS ROTATIVAS

RCA2 3400

Código: 0501091790



Serie: S-0516

Revisión: NOVIEMBRE/2016

PIEZAS ORIGINALES
TATU



PRODUCTOS

Código

0104120074

Descripción

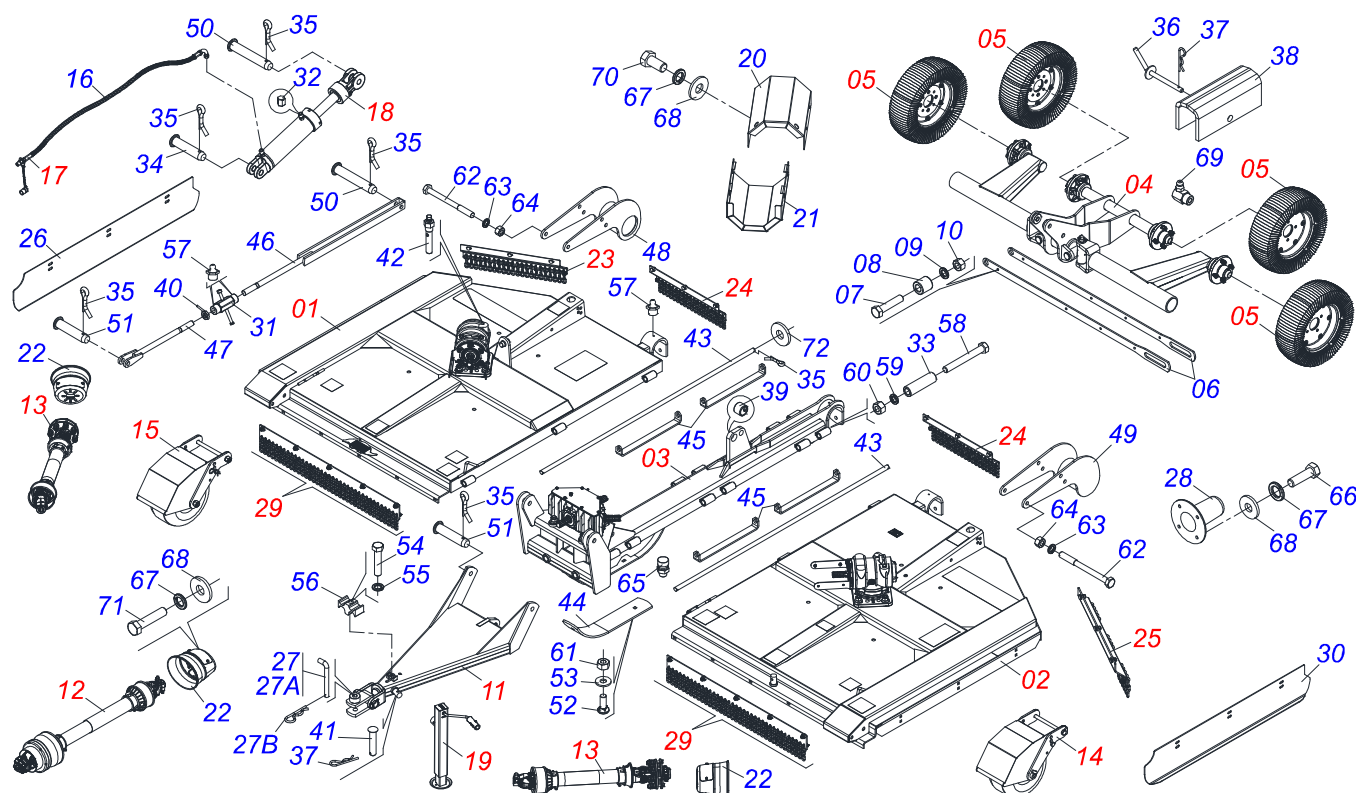
RCA2 3400 C/PROT S-0516

ATENCIÓN: **IMPORTANTE**

MARCHESAN S/A SE RESERVA EL DERECHO DE PERFECCIONAR Y/O MODIFICAR LAS CARACTERÍSTICAS TÉCNICAS DE SUS PRODUCTOS, SIN LA OBLIGACIÓN DE PROCEDER CON LOS YA COMERCIALIZADOS Y SIN CONOCIMIENTO PREVIO DEL DISTRIBUIDOR AUTORIZADO O DEL CONSUMIDOR.

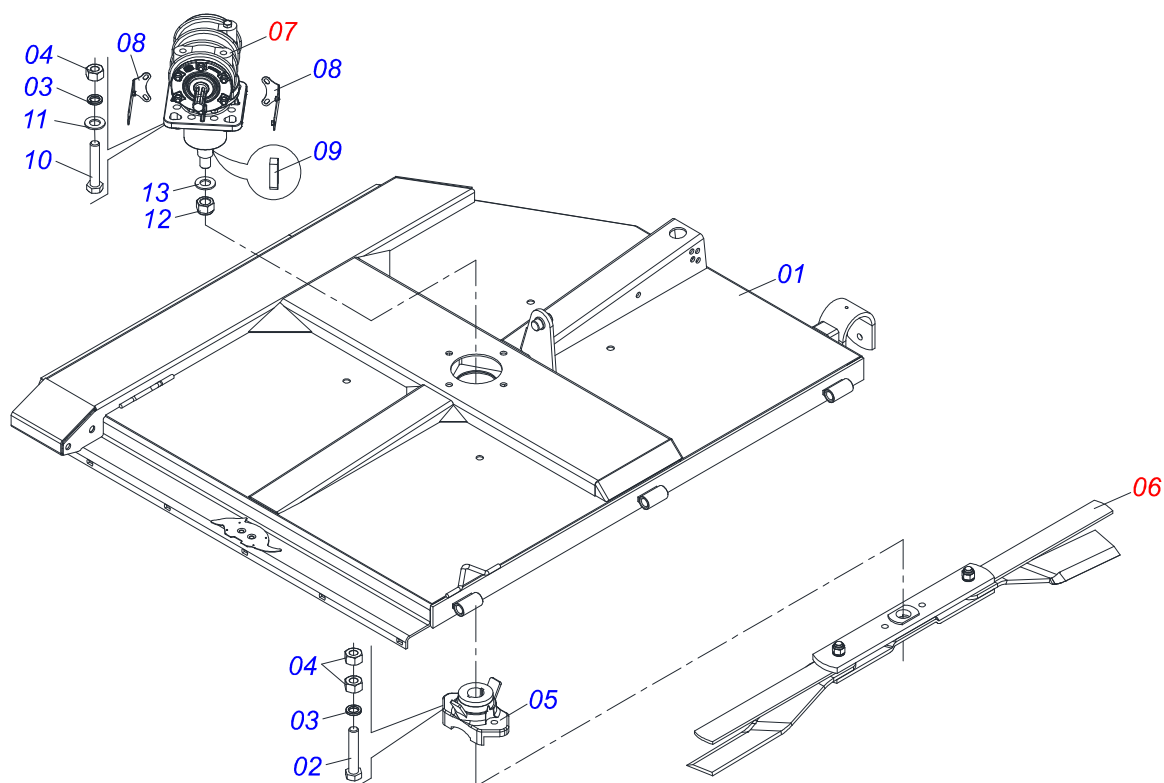
INDICE

0521046858	CHASIS COMPLETO	1
0521050123	CHASIS LADO DERECHO CON MULTIPLICADOR	2
0501056329	SOPORTE CUCHILLAS	3
0511042527	MULTIPLICADOR VELOC MSD	4
0521050124	CHASIS LADO IZQUIERDO CON MULTIPLICADOR	5
0511042525	MULTIPLICADOR CAJA	6
0501053414	CHASIS CENTRAL	7
0501044074	CAJA DEL DISTRIBUIDOR TRIPLO	8
0521050125	CONJUNTO RODADO COMPLETO	9
0501053419	SOPORTE ROD CENTRAL C/ CAJA	10
0501053420	SOPORTE ROD LATERAL C/ CAJA	11
0501043559	RUEDA	12
0501053417	CABEZAL COMPLETO	13
0501049129	CARDAN 60 X 800	14
0511040198	CARDAN 40X420	15
0511048551	RUEDA DELANTERA DERECHA CON PROTECCIÓN	16
0511044473	RUEDA DELANTERA COMPL	17
0501053834	MACHO ENG RAP 1/2 NPT CON TAPA	18
0511058441	CILINDRO HIDRAULICO 44,45 X 85,70 X 540 X 179	19
0503062157	GATO COMPLETO	20
0909092282	PROTECCIÓN DE CORRIENTE	21

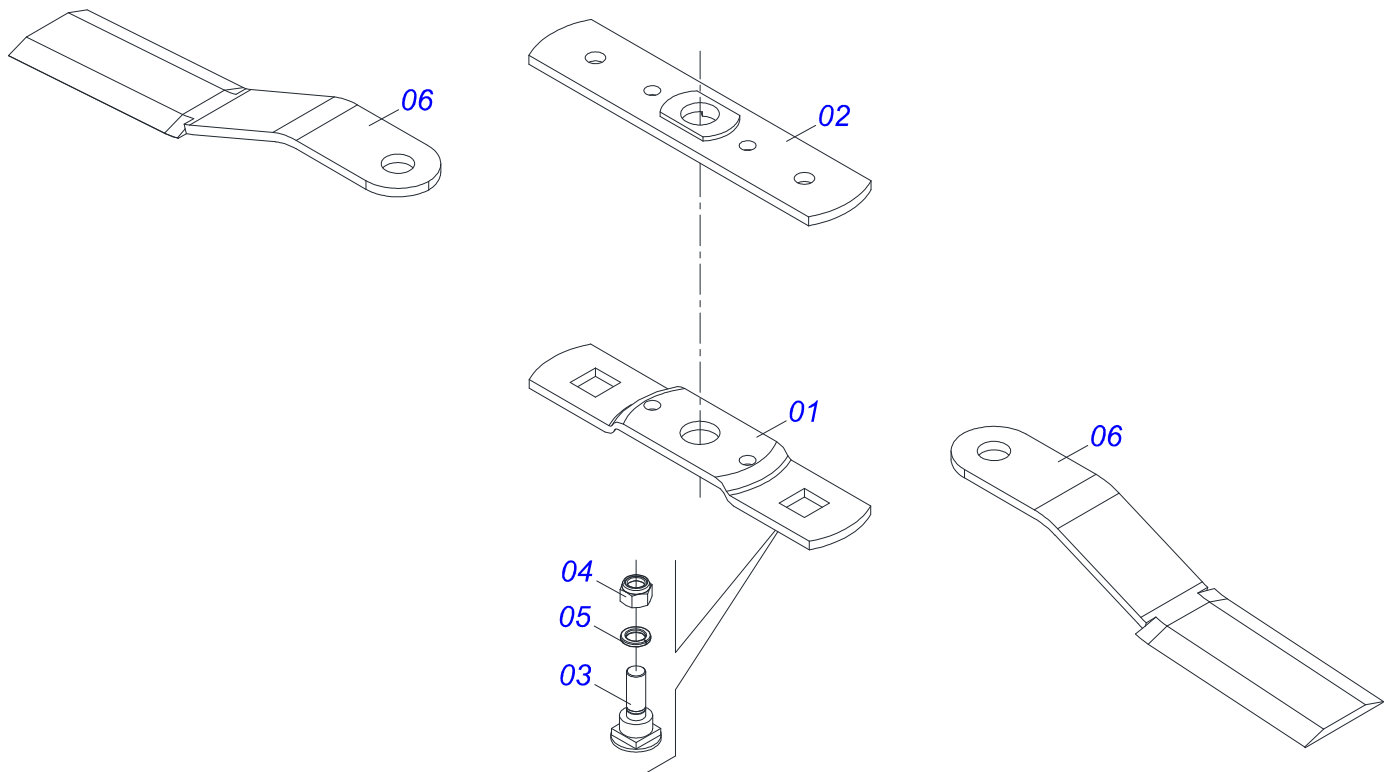


Artículo	Código	Descripción	QT
01	0521050123	CHASIS LADO DERECHO CON MULTIPLICADOR	01
02	0521050124	CHASIS LADO IZQUIERDO CON MULTIPLICADOR	01
03	0501053414	CHASIS CENTRAL	01
04	0521050125	CONJUNTO RODADO COMPLETO	01
05	0501043559	RUEDA	04
06	0531012226	BARRA ESTABILIZADORA	02
07	0503010905	TORNILLO 1/2" UNC X 2.1/4"	03
08	0521010456	BUJE 13,2 X 25 X 25	03
09	0503010019	ARANDELA PRESION 1/2"	15
10	0503010060	TUERCA 1/2" UNC	03
11	0501053417	CABEZAL COMPLETO	01
12	0501049129	CARDAN 60 X 800	01
13	0511040198	CARDAN 40X420	02
14	0511048551	RUEDA DELANTERA DERECHA CON PROTECCIÓN	01
15	0511044473	RUEDA DELANTERA COMPL	01
16	0501080422	MANGUERA 3/8" X 4000 TC-TM	01
17	0501053834	MACHO ENG RAP 1/2 NPT CON TAPA	01
18	0511058441	CILINDRO HIDRAULICO 44,45 X 85,70 X 540 X 179	01
19	0503062157	GATO COMPLETO	01
20	0521067419	CUBIERTA SUPERIOR DE PROTECCIÓN CARDAN	02
21	0521067420	CUBIERTA INFERIOR PROTECCIÓN CARDAN	02
22	0503018440	ENCHUFE PARA LA PROTECCIÓN	03
23	0909092282	PROTECCIÓN DE CORRIENTE	01
24	0909092282	PROTECCIÓN DE CORRIENTE	02
25	0909092282	PROTECCIÓN DE CORRIENTE	01
26	0581013001	CIERRE DE LADO DERECHO	01
27	0501040343	CLAVIJA ENGANCHE COMPLETO	01
27A	0521010453	EJE UNION L	01
27B	0503031035	PASADOR ABIERTO 6 X 88	01
28	0503034005	CUBIERTA DE PROTECCIÓN PARA EL EJE	01
29	0909092282	PROTECCIÓN DE CORRIENTE	02
30	0581013002	CIERRE LATERAL IZQUIERDO	01
31	0521064756	TUERCA AJUSTE	01

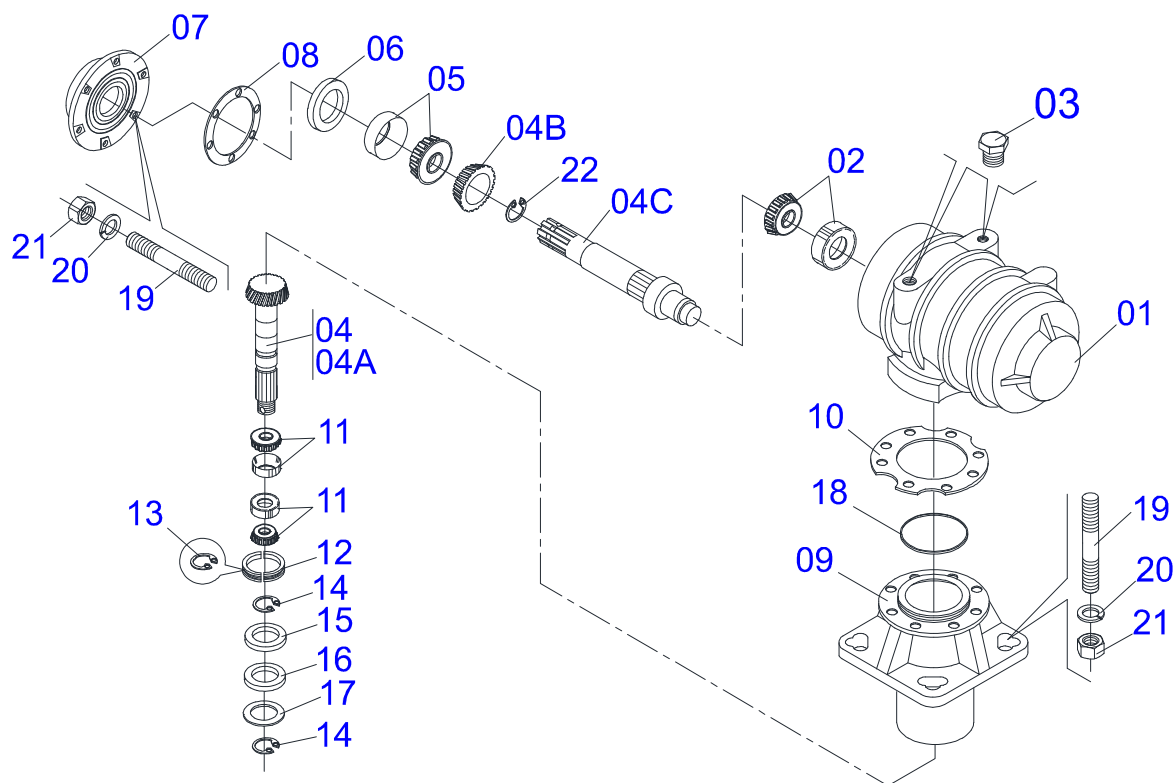
Artículo	Código	Descripción	QT
32	0511017628	RESPIRO DEL CILINDRO HYDR	01
33	0511017147	BUJE 19,5 X 31,5 X 105	03
34	0521010575	EJE UNION 25 X 85	01
35	0503010571	PASADOR ABIERTO 1/4 X 1.1/2	10
36	0501068994	EJE TRABA 8,30 X 78	01
37	0503030168	PASADOR ABIERTO 3 X 50	02
38	0521014258	TRABA TORNILLO	01
39	0511019921	BUJE 32,50 X 3,05 X 25,40	02
40	0501064974	CONTRA TUERCA CON MANIPLO	01
41	0521010549	EJE UNION	01
42	0501110186	INDICADOR NIVEL MENOR ACEITE	02
43	0531012224	EJE UNION CHASIS	02
44	0521013465	GUIA DEL PATIN	01
45	0561010384	PROTECCIÓN DO CHASIS	04
46	0511062795	ESTABILIZADORA MAYOR	01
47	0511062794	ESTABILIZADORA MENOR	01
48	0511060360	FIJADOR DERECHO DEL RODADO	01
49	0511060361	FIJADOR IZQUIERDO DEL RODADO	01
50	0521010585	EJE UNION 25 X 150	02
51	0521010572	EJE UNION 25 X 75	03
52	0503012956	TORNILLO 1/2" BSW X 1.1/2"	02
53	0511017302	ARANDELA PLANA 13.5 X 32.5 X 3.00	14
54	0503012555	TORNILLO 7/16 UNC X 2	01
55	0503010180	ARANDELA PRESION	01
56	0502012702	CUERPO SUPERIOR PRESILLA	01
57	0503010002	GRASERA 1800	07
58	0503011198	TORNILLO 3/4" UNC X 6"	03
59	0503010023	ARANDELA PRESION	03
60	0503010014	TUERCA 3/4" UNC	03
61	0503010020	TUERCA 1/2	14
62	0503010795	TORNILLO 5/8" UNC X 7"	06
63	0503010027	ARANDELA PRESION	06
64	0503010013	TUERCA 5/8	06
65	0503010325	VALVULA VCA-118	01
66	0501011600	TORNILLO 1/2" BSW X 1.1/4"	12
67	0503010025	ARANDELA PRESION 3/8	26
68	0501010984	ARANDELA PLANA	22
69	0503010003	GRASERA 1845 3/8	04
70	0503010256	TORNILLO 3/8" UNC X 3/4"	10
71	0503010751	TORNILLO 3/8" UNC X 1.1/4"	16
72	0501011445	ARANDELA PLANA	04



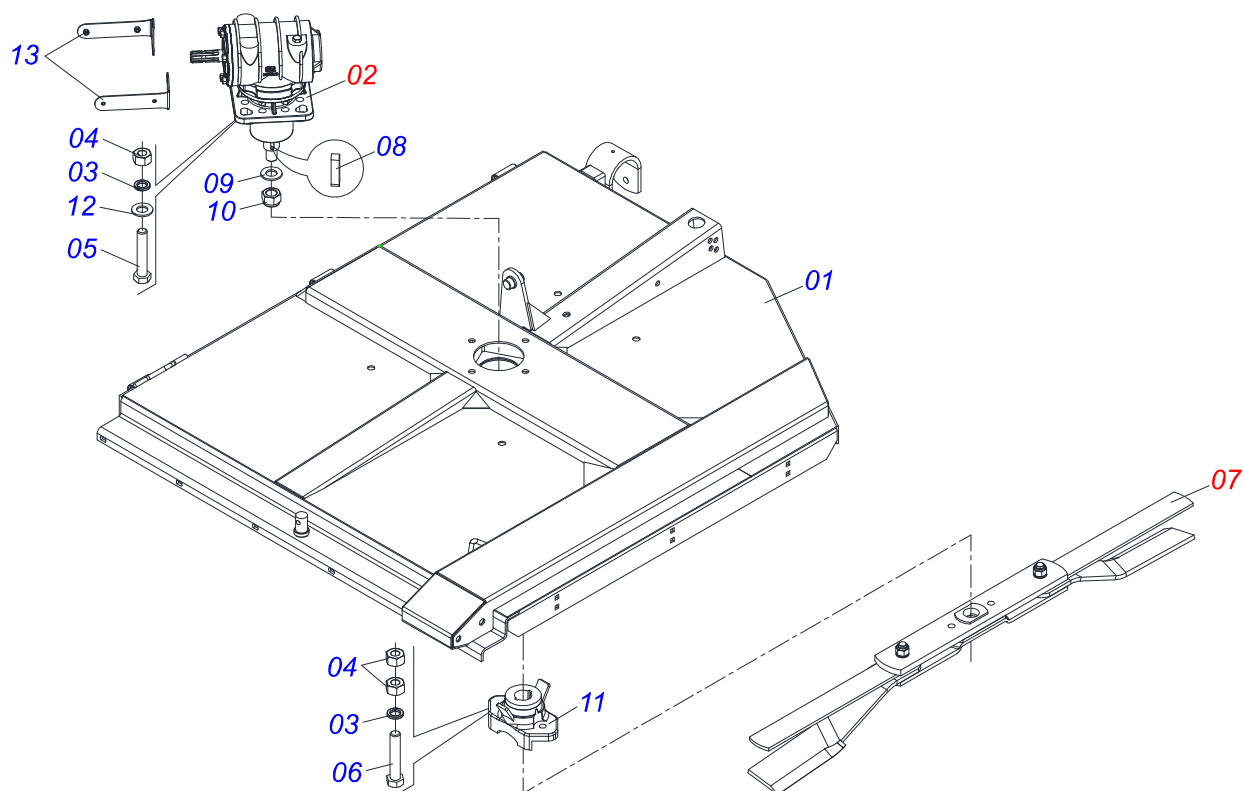
Artículo	Código	Descripción	QT
01	0521067343	CHASIS LADO DERECHO	01
02	0501010195	TORNILLO 3/4 UNC X 3.1/2	02
03	0503011442	ARANDELA PRESION 3/4"	06
04	0503010014	TUERCA 3/4" UNC	06
05	0502012453	BRIDA SOPORTE	01
06	0501056329	SOPORTE CUCHILLAS	01
07	0511042527	MULTIPLICADOR VELOC MSD	01
08	0521066967	CUBIERTA DE PROTECCIÓN FIJADOR CARDAN	02
09	0501010536	CHAVETA CUADRADO	02
10	0503817867	TORNILLO	04
11	0501010322	ARANDELA PLANA 20.50 X 46 X 4.75	04
12	0503010817	TUERCA 1.1/4	01
13	0501017779	ARANDELA PLANA	01



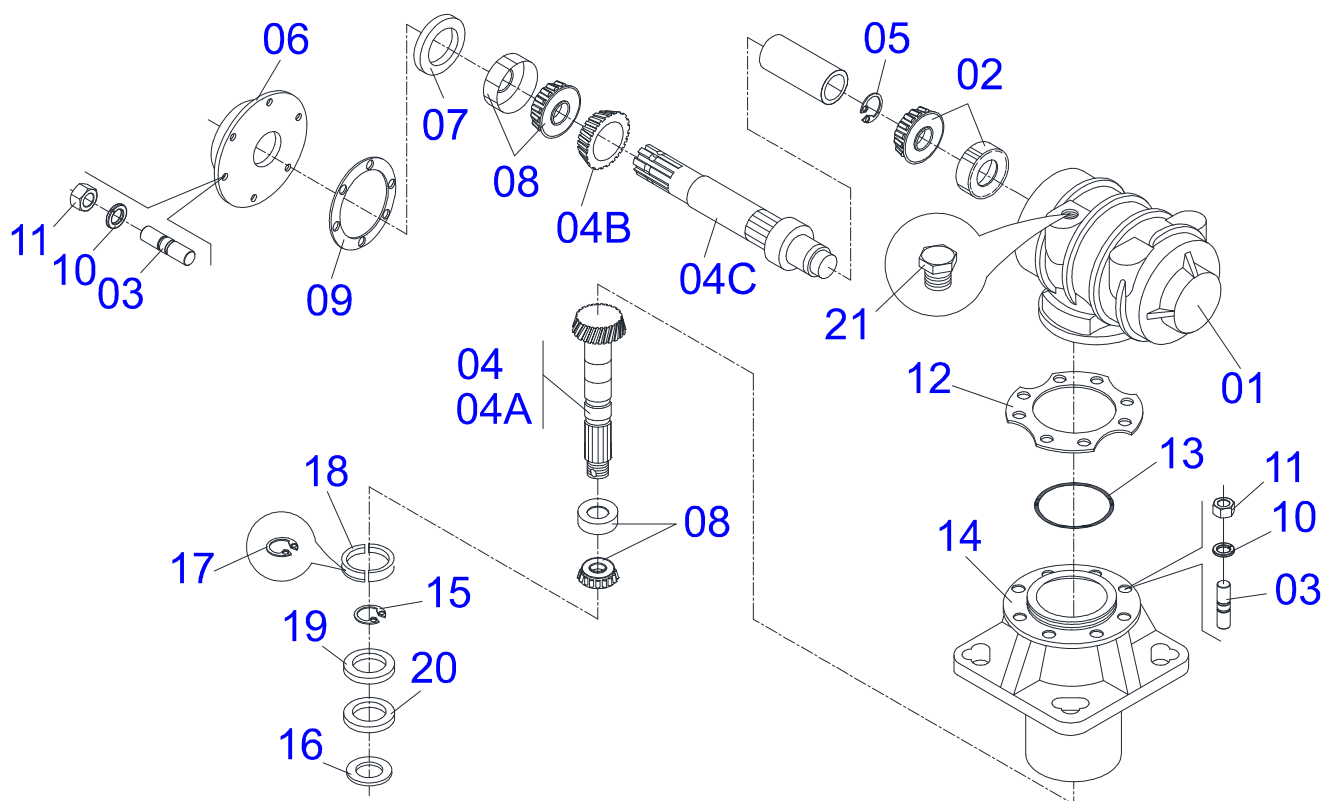
Artículo	Código	Descripción	QT
001	0561017369	SOPORTE INFERIOR CUCHILLAS	01
002	0561017307	BASE SUPERIOR SOPORTE	01
003	0511019000	TORNILLO	02
004	0503010812	TUERCA 7/8	02
005	0503011447	ARANDELA PRESION	02
006	0622400051	CUCHILLAS 622 100 X 12 CD	02



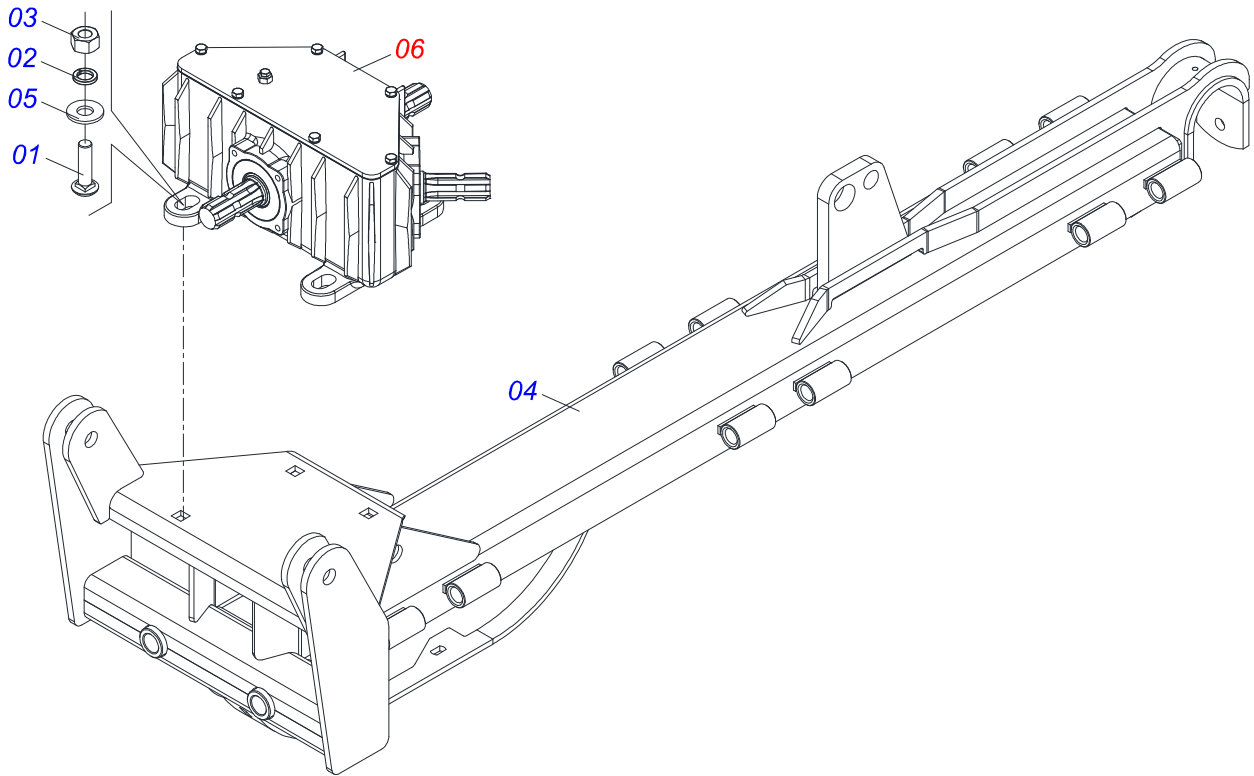
Artículo	Código	Descripción	
01	0502012204	CAJA MULTIPLIC VELOC DERECHA	01
02	0503012418	RODAMIENTO 32211	01
03	0503031604	TAPON 1/2 BSP	02
04	0503061699	CONJUNTO CADENA	01
04A	0503031918	ENGRANAJE CONICA 18Z	01
04B	0503031917	ENGRANAJE CONICA 12Z	01
04C	0503032058	EJE SUPERIOR	01
05	0503010750	RODAMIENTO 30209	01
06	0503012103	RENTENS 5301	01
07	0502012203	TAPA MULTIPLICADOR DERECHO	01
08	0503030783	EMPAQUETADURA 180 X 136 X 0,2	06
09	0502012206	CUBO INFERIOR ALTO	01
10	0503030785	EMPAQUETADURA 200 X 151 X 0,2	03
11	0503012418	RODAMIENTO 32211	02
12	0531019302	ANILLO TRABA	01
13	0503012311	ANILLO RENO 501065	01
14	0503011420	ANILLO TENSOR 502100 (PARA EJE)	02
15	0503013211	RETENES ARCA 6016 BRG	01
16	0503013201	RETENES ARCA 6016 BRG	01
17	0531018823	ARANDELA PLANA	01
18	0503010286	ANILLO O'RING 2-355 N 3006-9B	01
19	0503030084	ESPARRAGO 1/2"NC X 1/2"NF X 50	14
20	0503011440	ARANDELA PRESION	14
21	0503010028	TUERCA 1/2" UNF	14
22	0503014772	ANILLO TENSOR 501056 (PARA EJE)	01



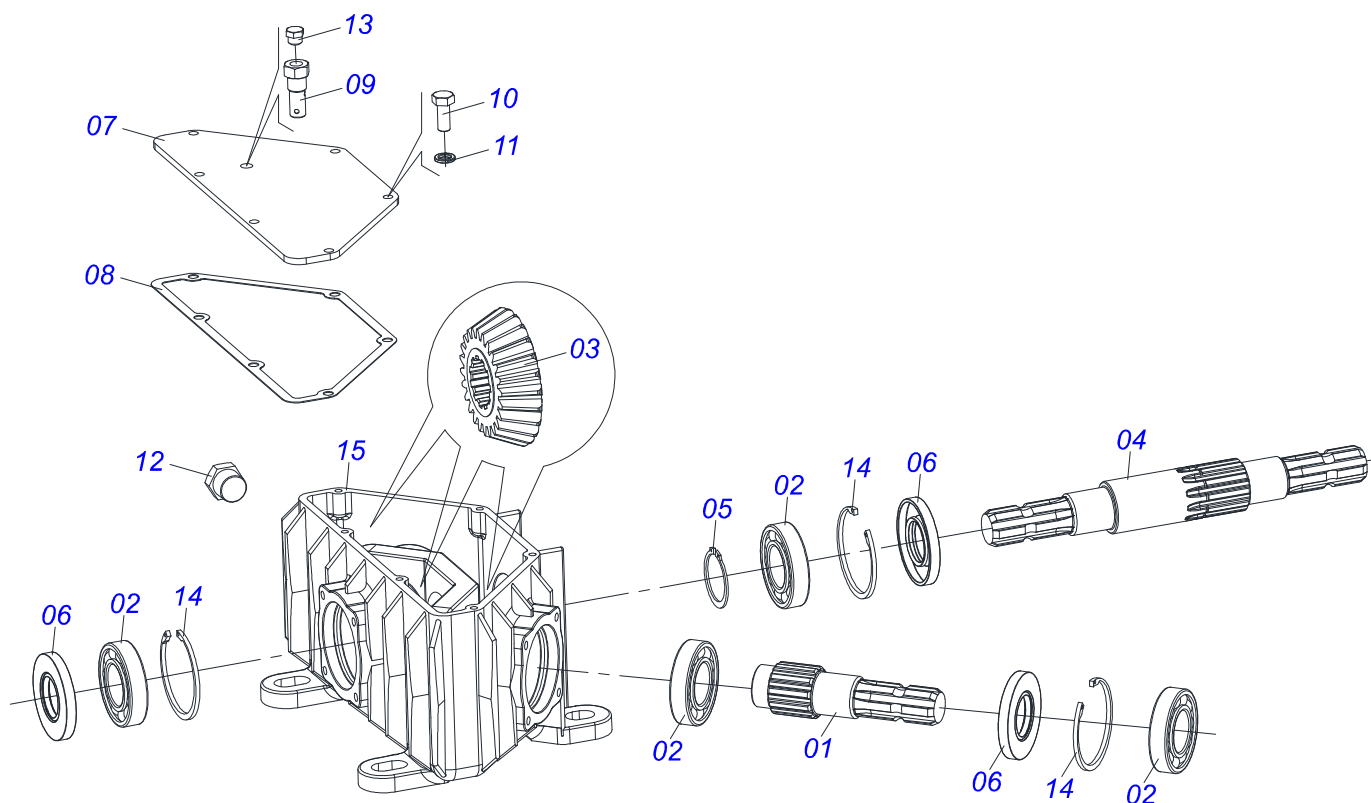
Artículo	Código	Descripción	QT
01	0521067345	CHASIS LADO IZQUIERDO	01
02	0511042525	MULTIPLICADOR CAJA	01
03	0503011442	ARANDELA PRESION 3/4"	06
04	0503010014	TUERCA 3/4" UNC	06
05	0503817867	TORNILLO	04
06	0501010195	TORNILLO 3/4 UNC X 3.1/2	02
07	0501056329	SOPORTE CUCHILLAS	01
08	0501010536	CHAVETA CUADRADO	02
09	0501017779	ARANDELA PLANA	01
10	0503010817	TUERCA 1.1/4	01
11	0502012453	BRIDA SOPORTE	01
12	0501010322	ARANDELA PLANA 20.50 X 46 X 4.75	04
13	0521066967	CUBIERTA DE PROTECCIÓN FIJADOR CARDAN	02



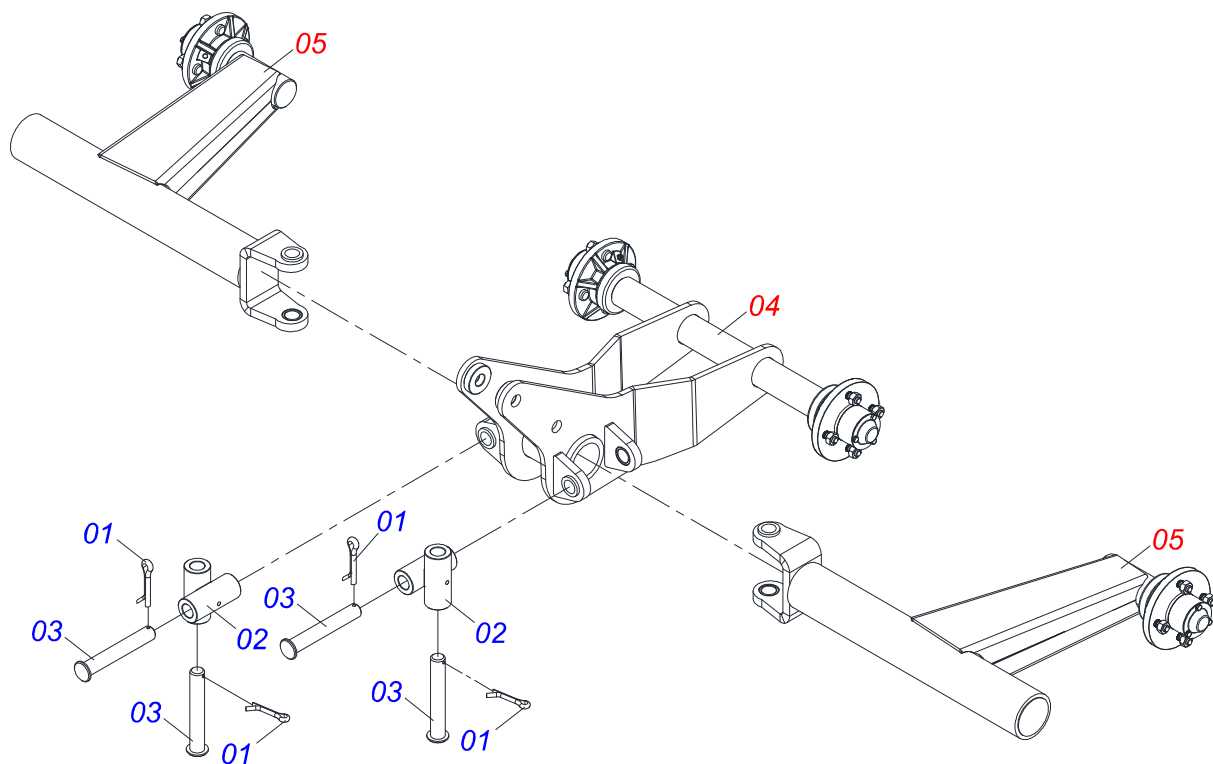
Artículo	Código	Descripción	
01	0502012205	MULTIPLICADOR CAJA	01
02	0503010750	RODAMIENTO 30209	01
03	0503030084	ESPARRAGO 1/2"NC X 1/2"NF X 50	14
04	0503061698	CONJUNTO CORONA PIÑON 12Z EJE IZQUIERDO	01
04A	0503031917	ENGRANAJE CONICA 12Z	01
04B	0503031918	ENGRANAJE CONICA 18Z	01
04C	0503032043	EJE SUPERIOR	01
05	0503014772	ANILLO TENSOR 501056 (PARA EJE)	01
06	0502012207	TAPA MULTIPLICADOR DERECHO	01
07	0503012103	RENTENS 5301	01
08	0503012418	RODAMIENTO 32211	03
09	0503030783	EMPAQUETADURA 180 X 136 X 0,2	03
10	0503011440	ARANDELA PRESION	14
11	0503010028	TUERCA 1/2" UNF	14
12	0503030785	EMPAQUETADURA 200 X 151 X 0,2	03
13	0503010286	ANILLO O'RING 2-355 N 3006-9B	01
14	0502012206	CUBO INFERIOR ALTO	01
15	0503011420	ANILLO TENSOR 502100 (PARA EJE)	02
16	0531018823	ARANDELA PLANA	01
17	0503012311	ANILLO RENO 501065	01
18	0531019302	ANILLO TRABA	01
19	0503013211	RETENES ARCA 6016 BRG	01
20	0503013201	RETENES ARCA 6016 BRG	01
21	0503031604	TAPON 1/2 BSP	01



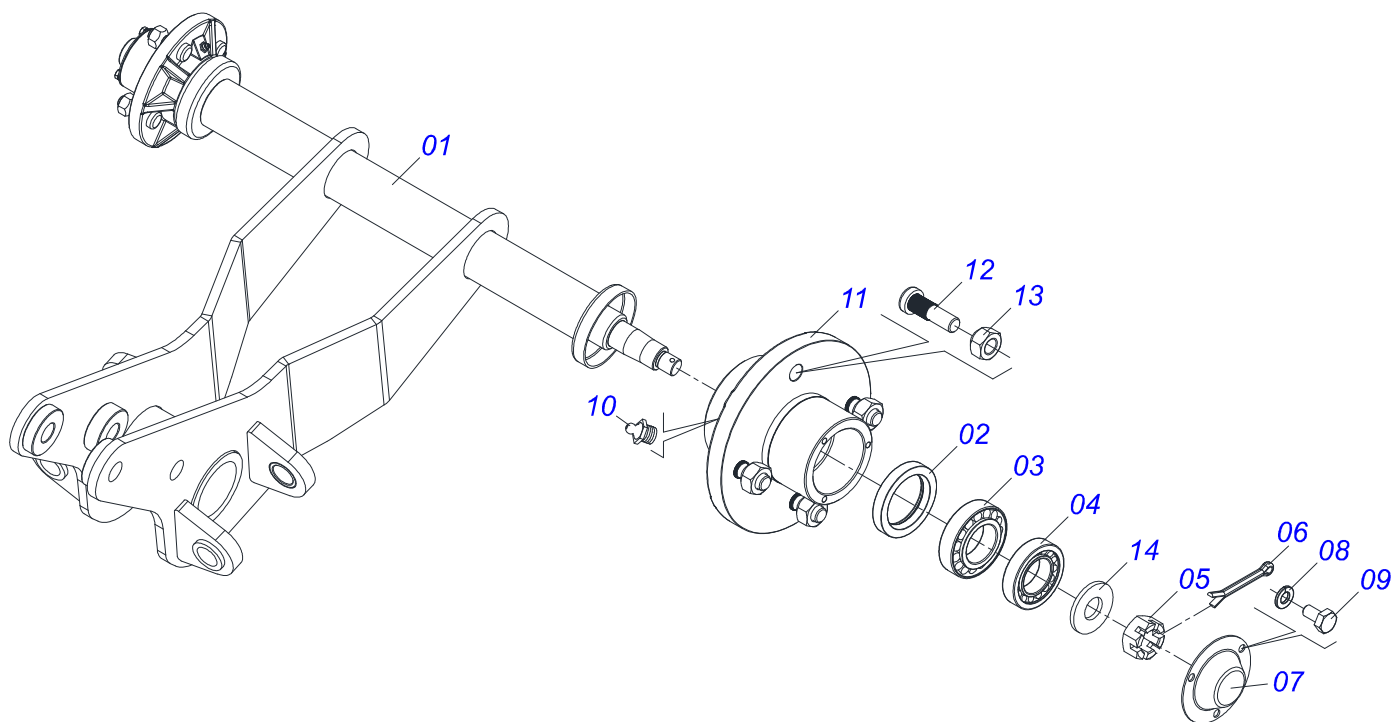
Artículo	Código	Descripción	QT
001	0501817305	TORNILLO 3/4 UNC X 2.1/4 CAPQ G.5 SA	04
002	0503011442	ARANDELA PRESION 3/4"	04
003	0503010014	TUERCA 3/4" UNC	04
004	0521065964	CHASIS CENTRAL	01
005	0501010322	ARANDELA PLANA 20.50 X 46 X 4.75	04
006	0501044074	CAJA DEL DISTRIBUIDOR TRIPLO	01



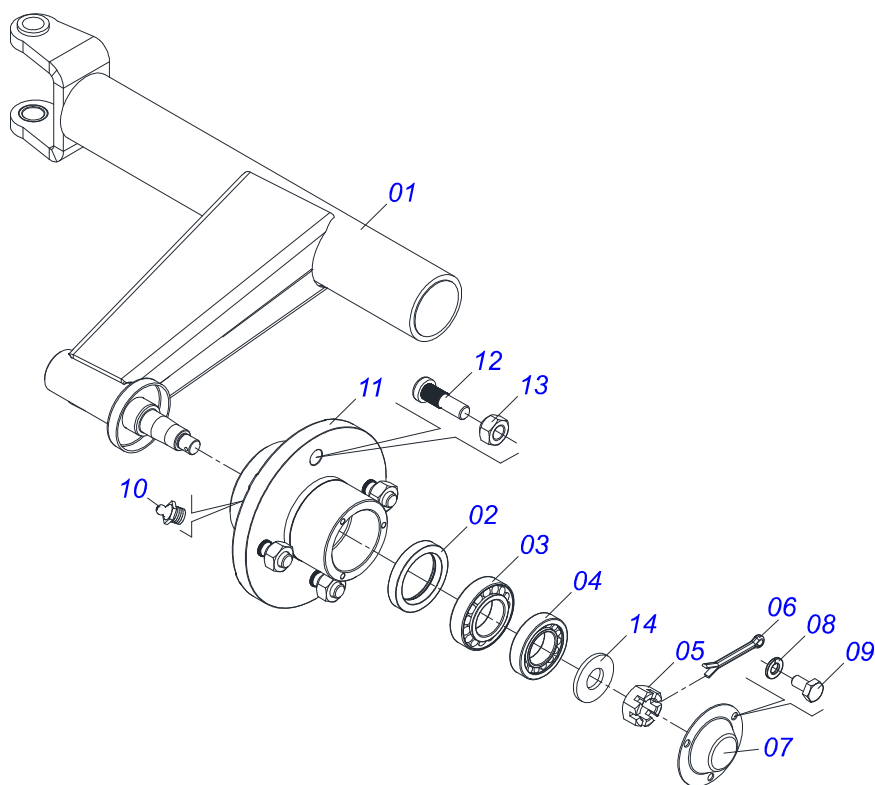
Artículo	Código	Descripción	QT
001	0503030633	EJE LATERAL	02
002	0503011095	RODAMIENTO 6208	06
003	0503030632	ENGRANAJE CONICA 24Z	03
004	0503030631	EJE CENTRAL	01
005	0503010372	ANILLO TENSOR 501050 (PARA EJE)	01
006	0503010818	RETENES 02675-BRG	04
007	0511011206	TAPA CAJA	01
008	0503030656	EMPAQUETADURA 351 X 155 X 0,8	01
009	0511013020	ADAPTADOR RESPIRO 38	01
010	0503010240	TORNILLO 5/16" UNC X 3/4"	06
011	0503011444	ARANDELA PRESION	06
012	0503010856	TAPON R3/8" BSPT	01
013	0511017907	TAPON 1/8 BSPT X 6	01
014	0503011100	ANILLO TENSOR 502080 (PARA EJE)	08
015	0502010861	CAJA DEL DISTRIBUIDOR	01



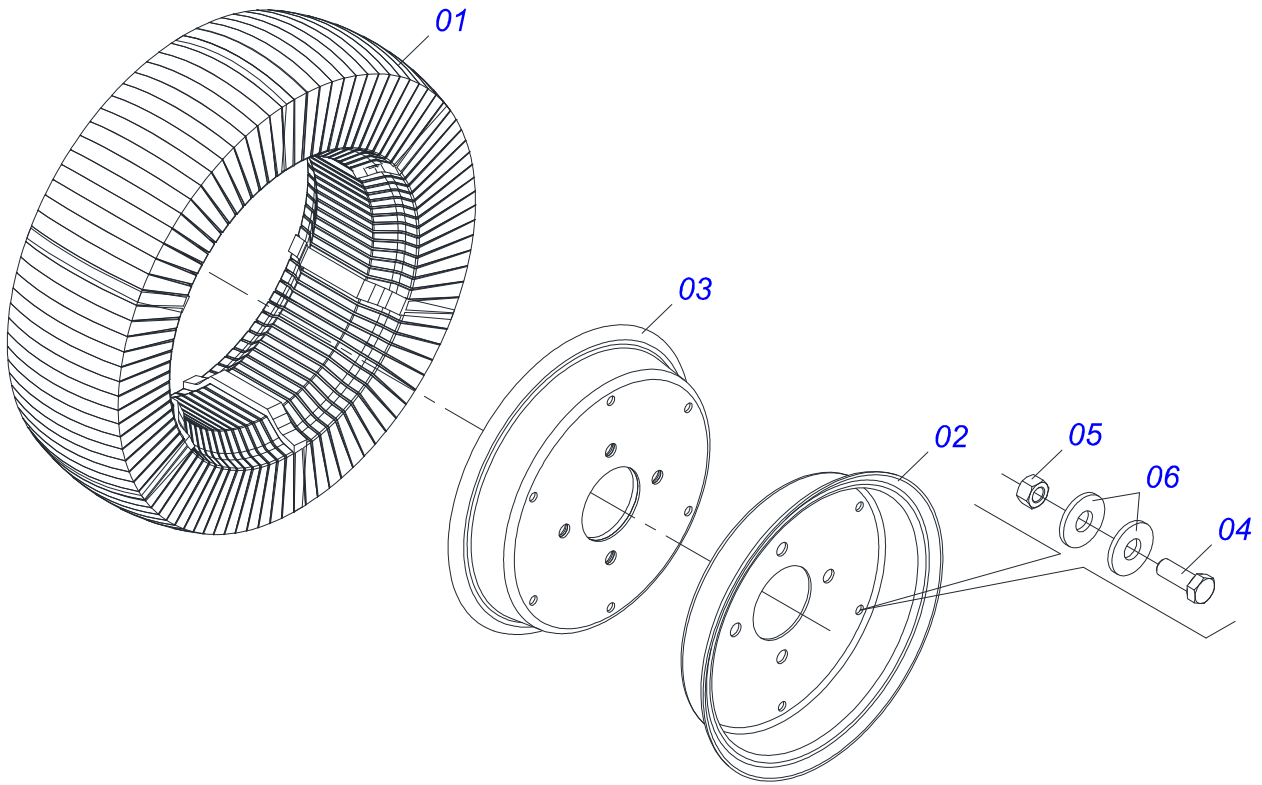
Artículo	Código	Descripción	QT
01	0503010523	PASADOR ABIERTO 1/4" X 2"	04
02	0511064945	CRUCETA	02
03	0521018993	EJE UNI+N CRUZ	04
04	0501053419	SOPORTE ROD CENTRAL C/ CAJA	01
05	0501053420	SOPORTE ROD LATERAL C/ CAJA	02



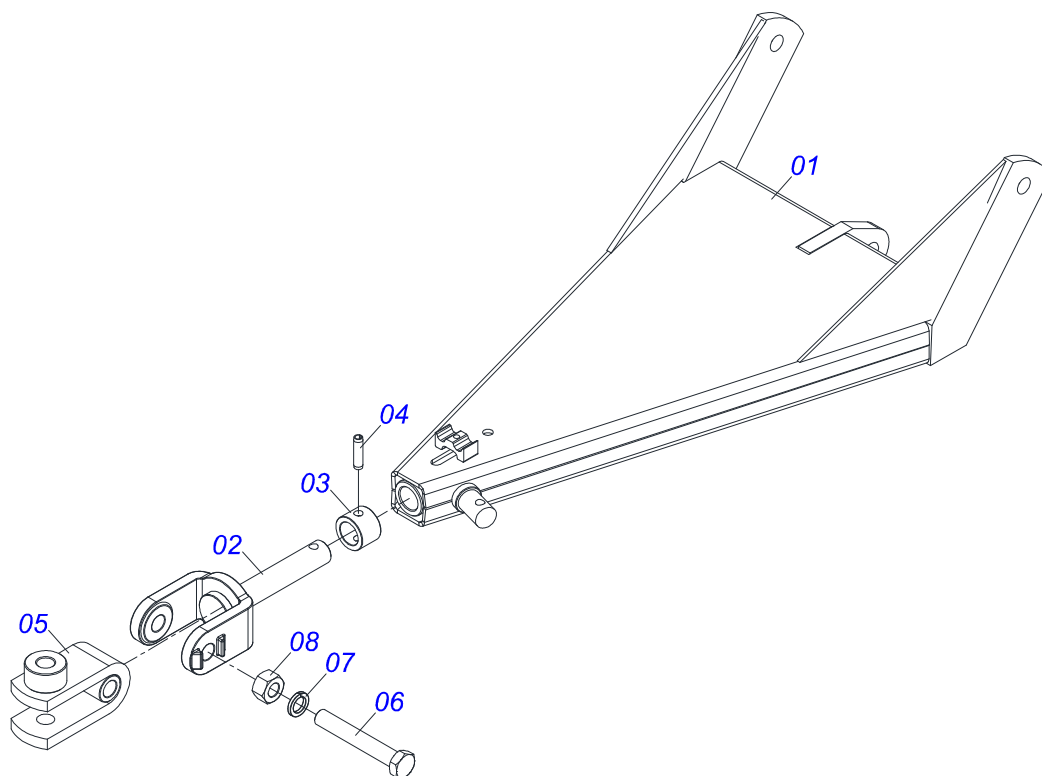
Artículo	Código	Descripción	QT
001	0511062797	SOPORTE RODADO CENTRAL	01
002	0503010278	RETENES	02
003	0503010016	RODAMIENTO LM	02
004	0503010022	RODAMIENTO LM	02
005	0503030010	TUERCA CASTILLO 7/8	02
006	0503010018	PASADOR ABIERTO 5/32 X 1.1/2	02
007	0521010388	TAPA PROTECCIÓN	02
008	0503011441	ARANDELA PRESION	06
009	0503013758	TORNILLO 1/4 UNC X 1.1/2	06
010	0503010002	GRASERA 1800	02
011	0501110746	CAJA RODADO	02
012	0501810127	TORNILLO 9/16UNFX1.7/8	08
013	0503810035	TUERCA CONICA 9/16 NF SA	08
014	0501010322	ARANDELA PLANA 20.50 X 46 X 4.75	02



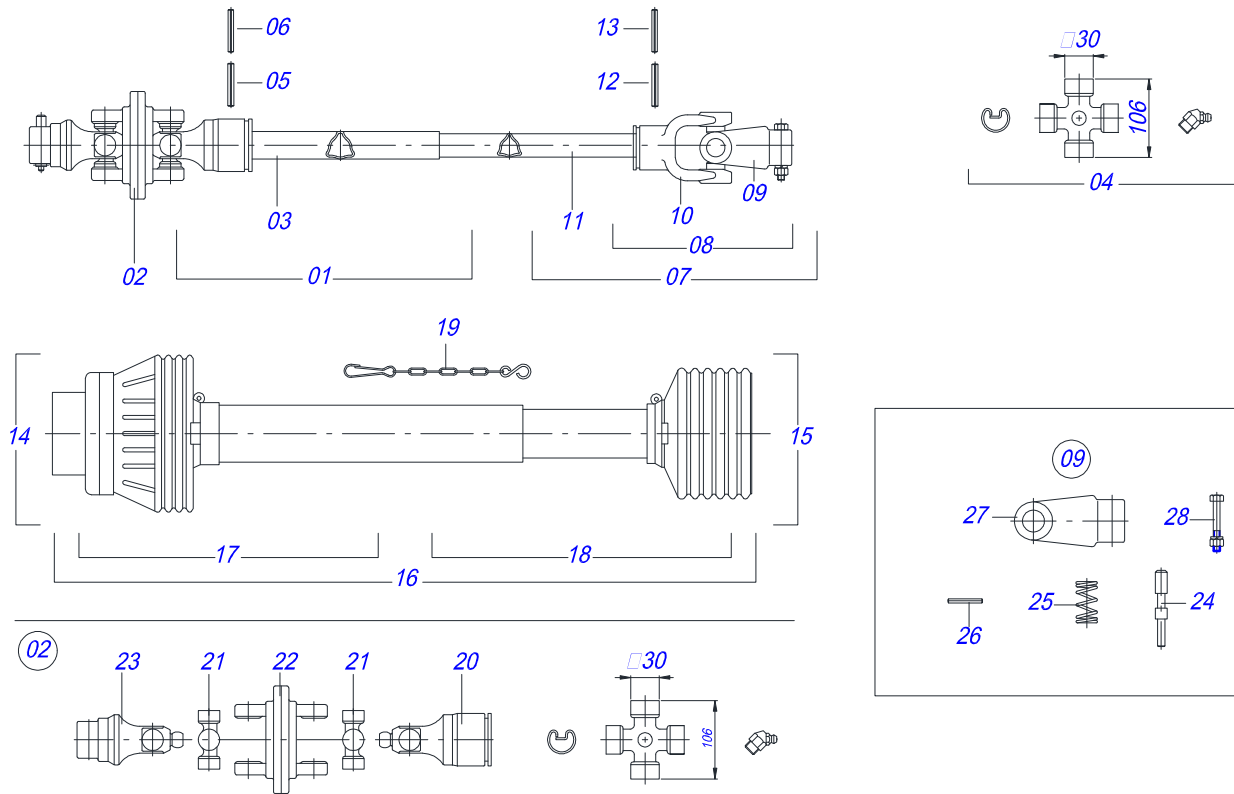
Artículo	Código	Descripción	QT
001	0511062796	SOPORTE RODADO LATERAL	01
002	0503010278	RETENES	01
003	0503010016	RODAMIENTO LM	01
004	0503010022	RODAMIENTO LM	01
005	0503030010	TUERCA CASTILLO 7/8	01
006	0503010018	PASADOR ABIERTO 5/32 X 1.1/2	01
007	0521010388	TAPA PROTECCIÓN	01
008	0503011441	ARANDELA PRESION	03
009	0503013758	TORNILLO 1/4 UNC X 1.1/2	03
010	0503010002	GRASERA 1800	01
011	0501110746	CAJA RODADO	01
012	0501010127	TORNILLO ROD 9/16"UN X 1.7/8"	04
013	0503010035	TUERCA CONICA 9/16	04
014	0501010322	ARANDELA PLANA 20.50 X 46 X 4.75	01



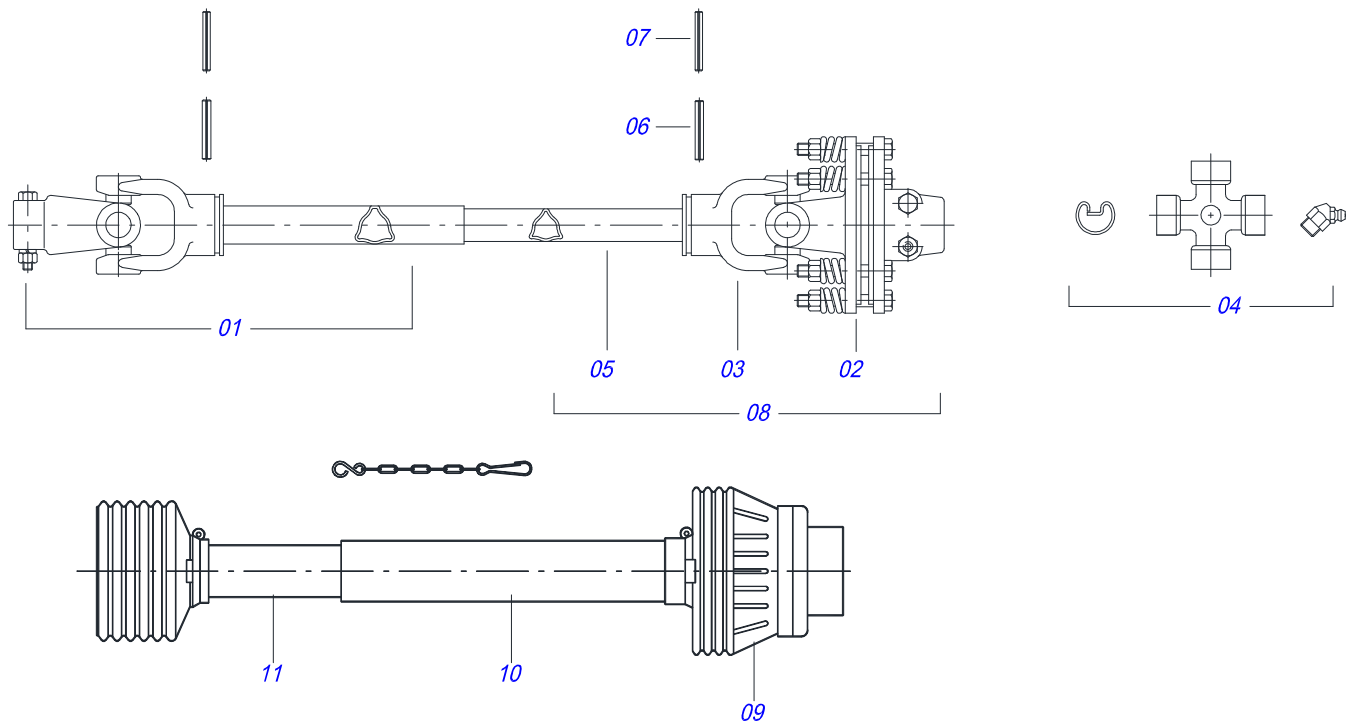
Artículo	Código	Descripción	QT
001	0501110168	CUERPO RUEDA SEGMENTO	01
002	0521010829	BRIDA DEL ARO	01
003	0501069093	BRIDA DEL ARO	01
004	0503010237	TORNILLO 3/8 UNC X 1	06
005	0503010026	TUERCA 3/8	06
006	0501012803	ARANDELA PLANA	12



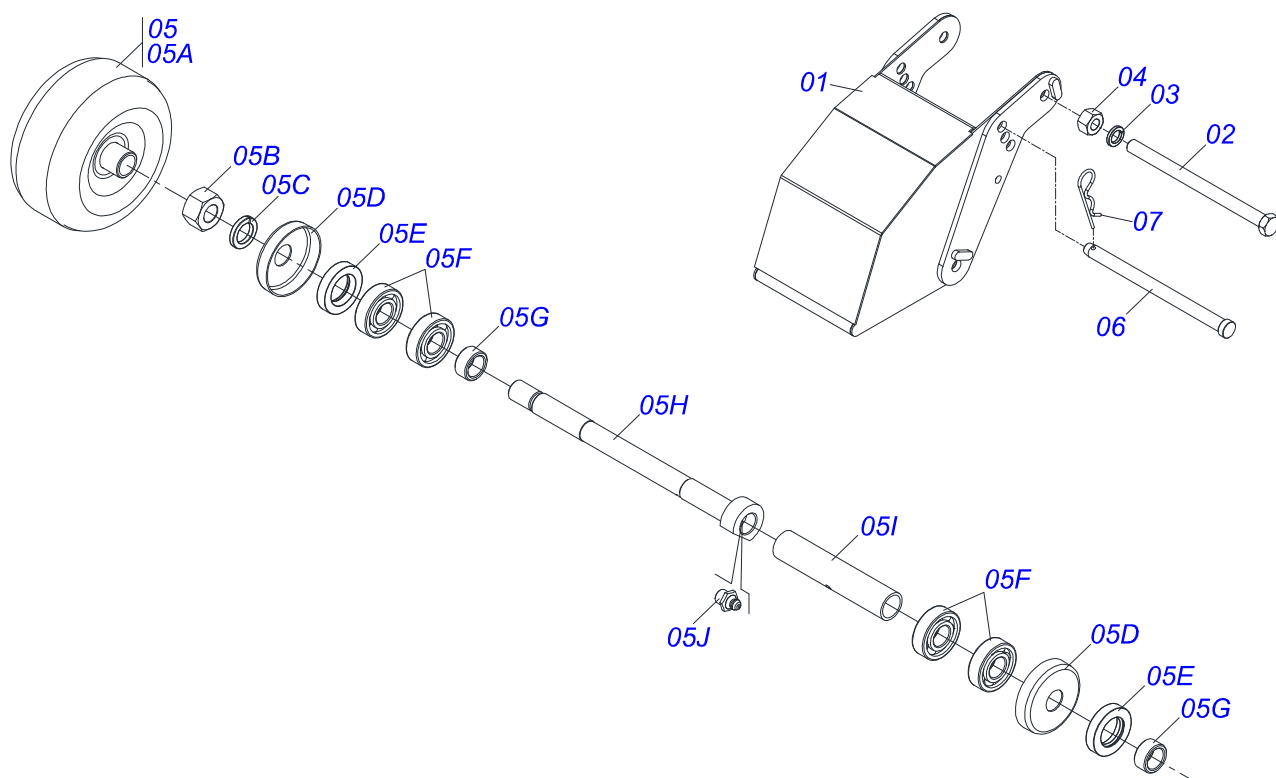
Artículo	Código	Descripción	QT
001	0511062793	CABEZAL	01
002	0501063628	ENGANCHE	01
003	0521010473	BUJE 38 X 56 X 40 AGUJERO	01
004	0503010815	PASADOR TENSION 701309 14 X 55	01
005	0521065106	U ENGANCHE TRATOR	01
006	0501010060	TORNILLO 1 UNC X 6.1/3	01
007	0503011438	ARANDELA PRESION	01
008	0501010059	TUERCA 1.5/8	01



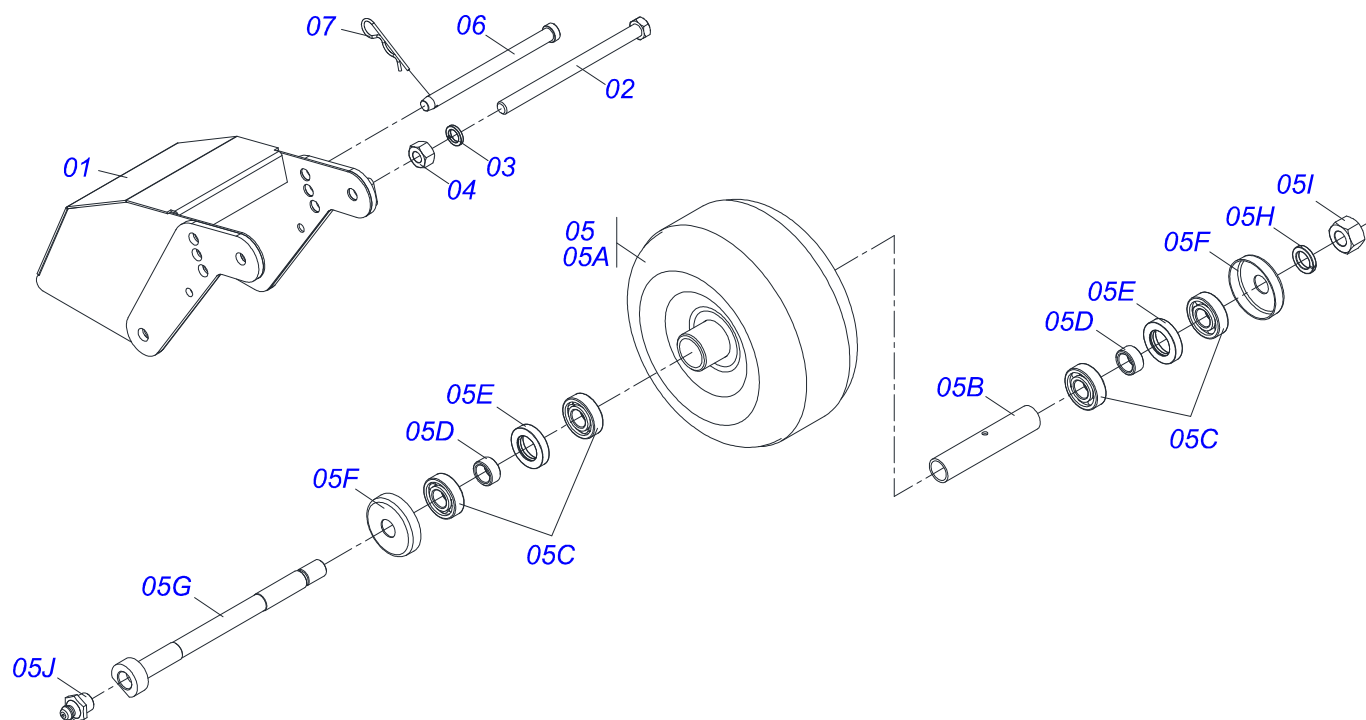
Artículo	Código	Descripción	
01	0501052544	JUNTA HOMOCINETICA C/ CUPLA EMBRA	01
02	0501052518	JUNTA HOMOCINETICA COMPLETA	01
03	0503012618	TUBO TRIAN HEMBRA 53,8X52,2X800	01
04	0503010837	CRUCETA CARDAN	01
05	0503010843	PASADOR TENSION 10 X 85	01
06	0503011878	PASADOR TENSION 6 X 85	01
07	0501052545	JUNTA UNIVERSAL C/ CRUZ Y EJE	01
08	0501052546	JUNTA UNIVERSAL	01
09	0501052516	TERMINAL T6-60 C/TORNILLO	01
10	0503012600	TERMINAL T3-60/CI52	01
11	0503012619	TUBO TRIAN MACHO 45,5X44,6X800	01
12	0503011069	PASADOR TENSION 10 X 70	01
13	0503011805	PASADOR TENSION 6 X 70	01
14	0501052548	JUNTA HOMOCINET C/ CUPLA EMBRA PROT	01
15	0501052549	JUNTA UNIVERSAL C/ EJE Y PROT	01
16	0503012620	PROTECCION COMPLETA	01
17	0503012621	PROTECCION PARA JUNTA HOMO Y CUPLA	01
18	0503012076	PROTECCION PARA JUNTA UNIV Y EJE	01
19	0503012023	CADENA PROTECCION JUNTA UNIV	01
20	0503012604	TERMINAL HOMOC CON CUPLA HEMBRA	01
21	0503012605	CRUCETA	02
22	0503012606	CUERPO CENTRAL	01
23	0503012607	TERMINAL HOMOC DEL TRACTOR	01
24	0503037375	ALFILER ENGANCHE RÁPIDO	02
25	0503030518	RESORTE COMPRESION 13 X 25 X 1,2	02
26	0503010838	PASADOR TENSION 3 X 20	02
27	0502010830	TERMINAL 6-60 ESTRIADO 1.3/8 CC56	01
28	0501047756	CONJUNTO PIEZAS 1/2"UNC X 3"	02



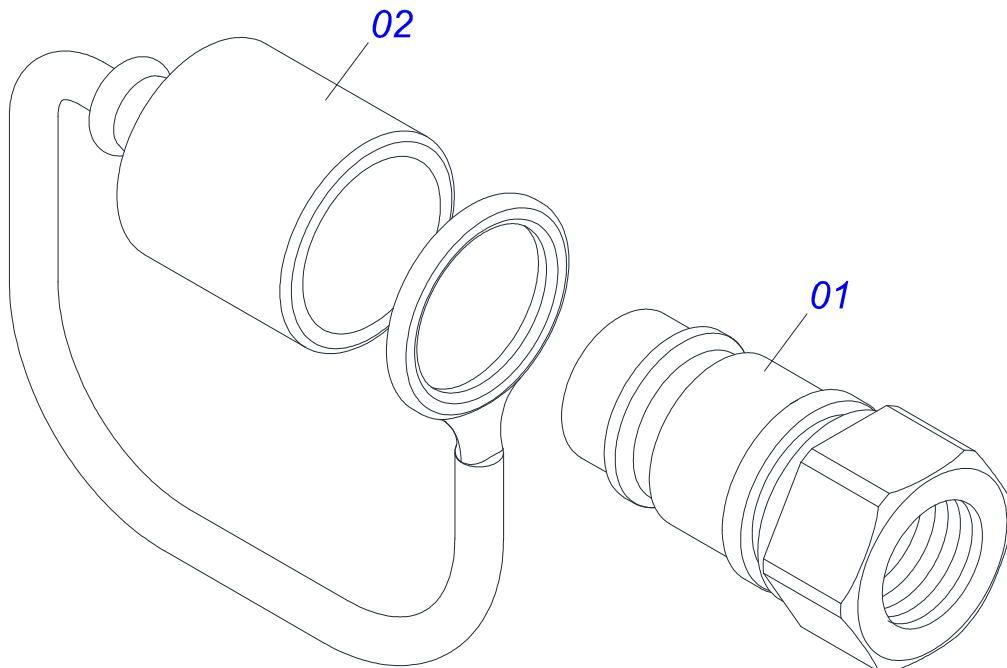
Artículo	Código	Descripción	
01	0503013279	CARDAN HEMBRA	01
02	0501047953	FRICCION 90 KGM	01
03	0503013187	TERMINAL	01
04	0503013260	CRUCETA	01
05	0503013261	TUBO TRIANGULAR MACHO	01
06	0503010842	PASADOR TENSION 10 X 75	01
07	0503013259	PASADOR TENSION 6 X 75	01
08	0503013278	CARDAN MACHO	01
09	0503013262	PROTECCION DISCO FRICCION COMPLETA	01
10	0503013263	TUBO PROTECCION HEMBRA	01
11	0503013264	TUBO RPROTECCION MACHO	01



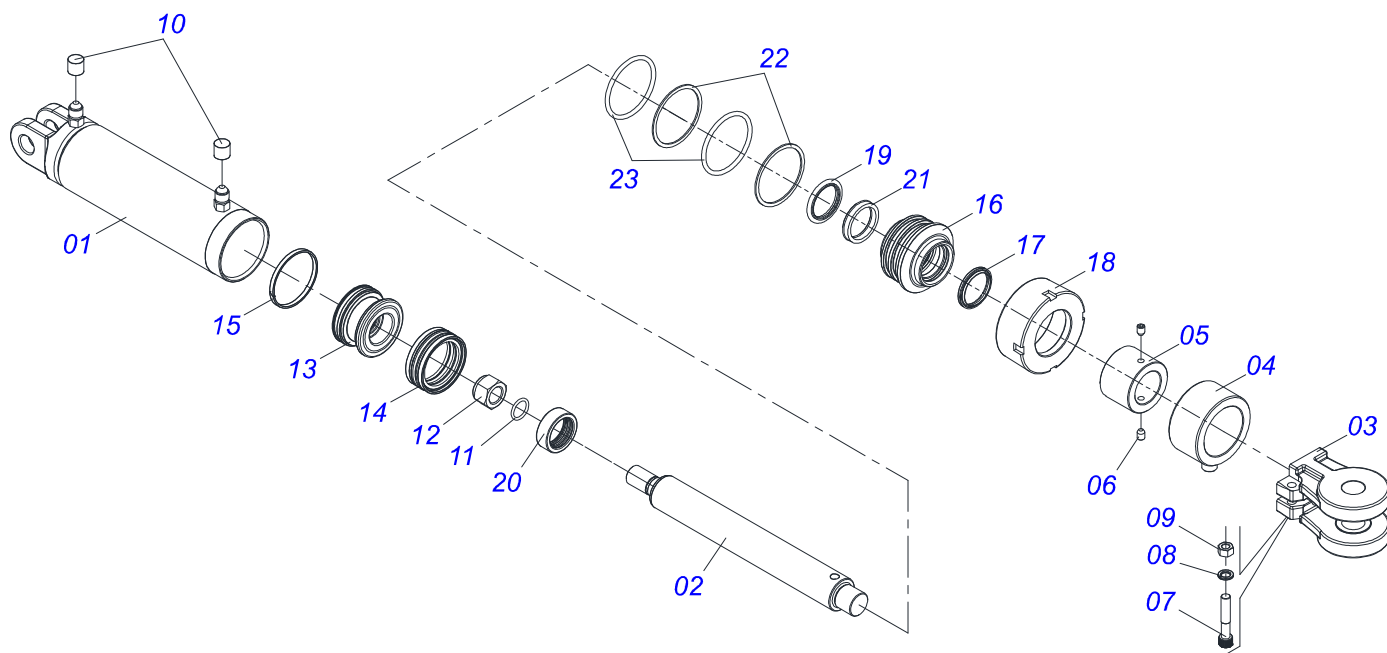
Artículo	Código	Descripción	QT
01	0511067120	SOPORTE RUEDA DELANTERA CON CAPA	01
02	0503012951	TORNILLO 3/4" UNC X 10.1/2"	01
03	0503010023	ARANDELA PRESION	01
04	0503010014	TUERCA 3/4" UNC	01
05	0501053885	RUEDA DELANTERA S/ BRAZO	01
05A	0511063509	RUEDA 358 X 215	01
05B	0503010014	TUERCA 3/4" UNC	01
05C	0503010023	ARANDELA PRESION	01
05D	0511014254	GUARDAPOLVO	02
05E	0503010268	RETENES 00262-B	02
05F	0503010269	RODAMIENTO 6204	04
05G	0521010487	BUJE ESPACAMIENTO	02
05H	0551011854	EJE RUEDA OSCILANTE TRASERA	01
05I	0531014502	BUJE 22 X 27 X 161.95	01
05J	0503010002	GRASERA 1800	01
06	0541018559	PASADOR REGULADOR RUEDA DELANTERA	01
07	0503030012	PASADOR ABIERTO	01



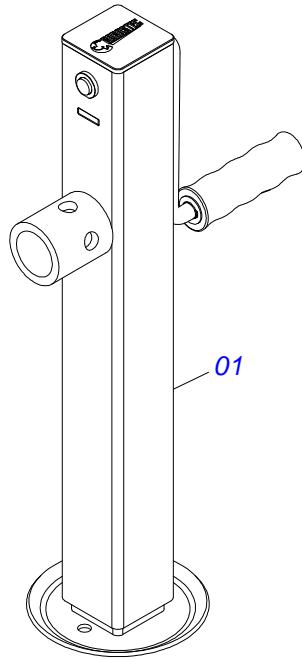
Artículo	Código	Descripción	QT
01	0521061648	SOPORTE RUEDA DELANTERA CON CAPA	01
02	0503012951	TORNILLO 3/4" UNC X 10.1/2"	01
03	0503010023	ARANDELA PRESION	01
04	0503010014	TUERCA 3/4" UNC	01
05	0501053885	RUEDA DELANTERA S/ BRAZO	01
05A	0511063509	RUEDA 358 X 215	01
05B	0531014502	BUJE 22 X 27 X 161.95	01
05C	0503010269	RODAMIENTO 6204	04
05D	0521010487	BUJE ESPACAMIENTO	02
05E	0503010268	RETENES 00262-B	02
05F	0511014254	GUARDAPOLVO	02
05G	0551011854	EJE RUEDA OSCILANTE TRASERA	01
05H	0503010023	ARANDELA PRESION	01
05I	0503010014	TUERCA 3/4" UNC	01
05J	0503010002	GRASERA 1800	01
06	0541018559	PASADOR REGULADOR RUEDA DELANTERA	01
07	0503030012	PASADOR ABIERTO	01



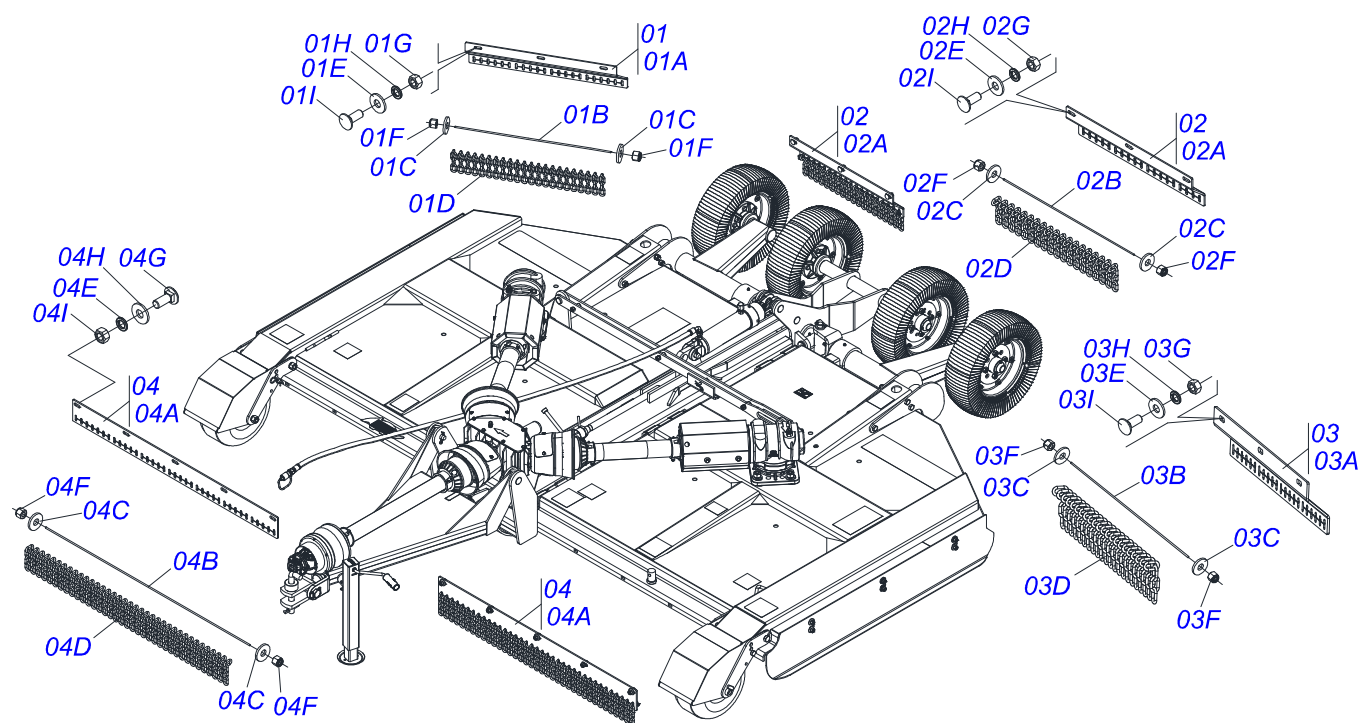
Artículo	Código	Descripción	QT
01	0503011627	MACHO ENGANCHE RAP AGR 1/2 NPT	01
02	0503011882	TAPA PLASTICA P/ ENG RAP	01



Artículo	Código	Descripción	QT
01	0501064255	CAMISA 85,7 X 203	01
02	0521014292	EXTENSOR 44,45 X 396	01
03	0502040493	HORQUILLA 26,50 R41	01
04	0511060370	CUERPO EXT REG COMP	01
05	0521014003	CUERPO INT REGULADOR DEL NEUMATICO	01
06	0503011148	TORNILLO 3/8 UNC X 1/2	02
07	0503011094	TORNILLO 3/8" UNC X 2" C C S I 12.9	01
08	0503010025	ARANDELA PRESION 3/8	01
09	0503010026	TUERCA 3/8	01
10	0503030385	TAPON	02
11	0503010042	ANILLO O'RING 2-214 N 3006-9B	01
12	0503010063	TUERCA 1" UNF	01
13	0571019710	EMBOLO	01
14	0503017935	ANILLO	01
15	0503018144	ANILLO	01
16	0571019711	APOYO ANILLO	01
17	0503010761	ANILLO RASCADOR D-1750	01
18	0571019709	TAPA MOVIL	01
19	0503017936	ANILLO	01
20	0503017938	ANILLO GUIA	01
21	0503017937	ANILLO	01
22	0503017940	ANILLO	02
23	0503017939	ANILLO	02
24	0501031796	JUEGO REPARO COMPLETO CILINDRO	



Artículo	Código	Descripción
01	0503062157	GATO COMPLETO



Artículo	Código	Descripción	QT
01	0511059895	DERECHO ACTUAL DE PROTECCIÓN TRASERA (806)	01
01A	0581013000	PROTECCIÓN PARA EL CUERPO CORRIENTE	01
01B	0581012999	BAR PROTECCIÓN DE CORRIENTE	01
01C	0501010984	ARANDELA PLANA	02
01D	0511011774	CADENA 8,00 X 4 ESLABON	22
01E	0511017302	ARANDELA PLANA 13.5 X 32.5 X 3.00	03
01F	0503013759	TUERCA	02
01G	0503012682	TUERCA WW 1/2"ZIN 1K02172	03
01H	0503010019	ARANDELA PRESION 1/2"	03
01I	0501011600	TORNILLO 1/2" BSW X 1.1/4"	03
02	0511059893	PROTECCIÓN CORRIENTE (700)	01
02A	0581012996	CORRIENTE DE PROTECCIÓN PARA EL CUERPO 760	01
02B	0581012997	BAR PROTECCIÓN CORRIENTE 690	01
02C	0501010984	ARANDELA PLANA	02
02D	0511011774	CADENA 8,00 X 4 ESLABON	19
02E	0511017302	ARANDELA PLANA 13.5 X 32.5 X 3.00	03
02F	0503013759	TUERCA	02
02G	0503012682	TUERCA WW 1/2"ZIN 1K02172	03
02H	0503010019	ARANDELA PRESION 1/2"	03
02I	0501011600	TORNILLO 1/2" BSW X 1.1/4"	03
03	0511059894	PROTECCIÓN CORRIENTE TRASERO IZQUIERDO	01
03A	0581012998	CUERPO PROTECCIÓN DEL LA CORRIENTE	01
03B	0581012999	BAR PROTECCIÓN DE CORRIENTE	01
03C	0501010984	ARANDELA PLANA	02
03D	0511011774	CADENA 8,00 X 4 ESLABON	22
03E	0511017302	ARANDELA PLANA 13.5 X 32.5 X 3.00	03
03F	0503013759	TUERCA	02
03G	0503012682	TUERCA WW 1/2"ZIN 1K02172	03
03H	0503010019	ARANDELA PRESION 1/2"	03
03I	0501011600	TORNILLO 1/2" BSW X 1.1/4"	03
04	0511059892	PROTECCIÓN CORRIENTE DELANTERA (1340)	01
04A	0581012995	PROTECCIÓN PARA EL CUERPO CORRIENTE	01
04B	0581011785	BAR PROTECCIÓN DE CORRIENTE (1398)	01



Artículo	Código	Descripción	QT
04C	0501010984	ARANDELA PLANA	02
04D	0511011774	CADENA 8,00 X 4 ESLABON	37
04E	0503010019	ARANDELA PRESION 1/2"	05
04F	0503013759	TUERCA	02
04G	0501011600	TORNILLO 1/2" BSW X 1.1/4"	05
04H	0511017302	ARANDELA PLANA 13.5 X 32.5 X 3.00	05
04I	0503012682	TUERCA WW 1/2"ZIN 1K02172	05



MARCHESAN IMPLEMENTOS E MÁQUINAS AGRÍCOLAS TATU S.A.

AV. Marchesan, 1979 - Casilla de Correos, 131 - CEP 15994-900 - Matão - SP - Brasil

Fono: +55 16.3382-8282

(FAX Venta)+55 16.3382.8297 - (Exportar) + 55 16.3382.1003

e.mail: tatu@marchesan.com.br

Home Page: www.marchesan.com.br

*Redaccion e Ilustracion = GASPARI
e.mail = jgaspari@marchesan.com.br*

**PIEZAS ORIGINALES
TATU**

