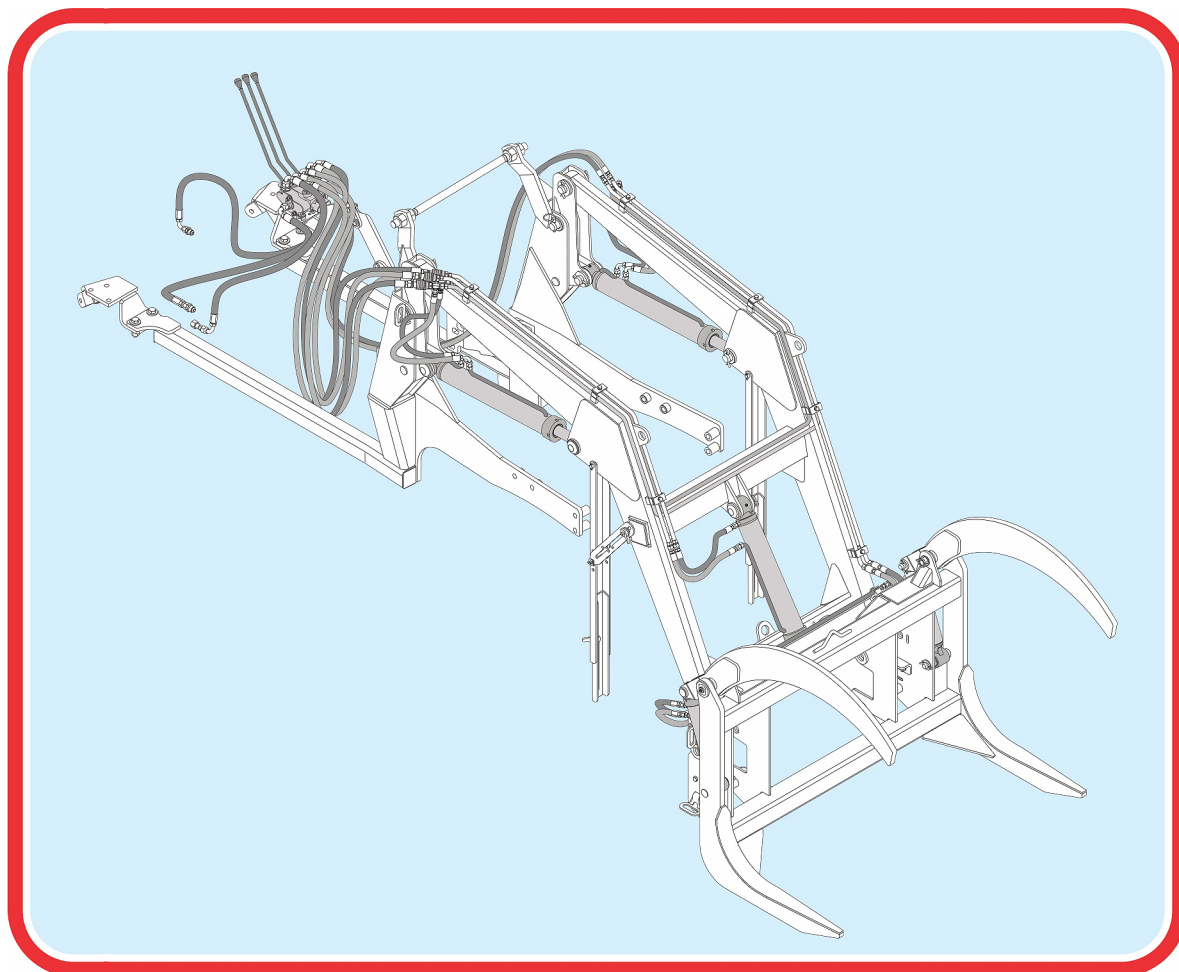


CATÁLOGO DE PEÇAS

PLAINAS CARREGADEIRAS AGRÍCOLAS

**PCA 600 NH 85E-4 MWM BT CT
GCA**

Código: 0501091780



Série: S-1005

Revisão: ABRIL/2017

**PEÇAS ORIGINAIS
TATU**



PRODUTOS

Código

0106111615

Descrição

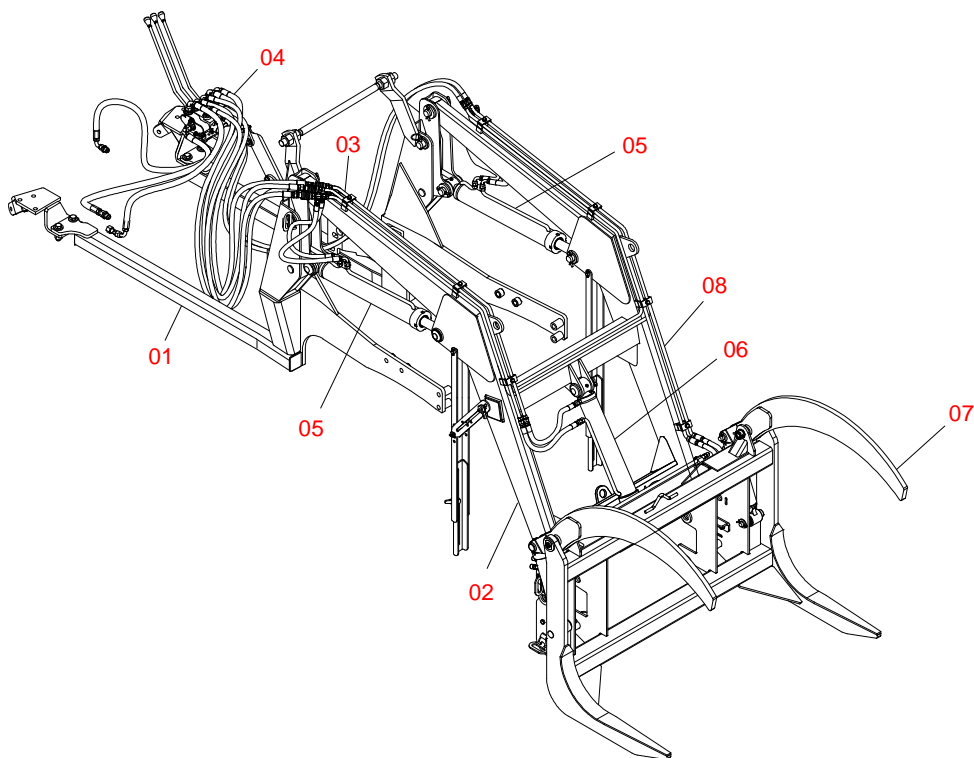
PCA 600 NH 85E-4 MWM BT CT GCA

ATENÇÃO: IMPORTANTE

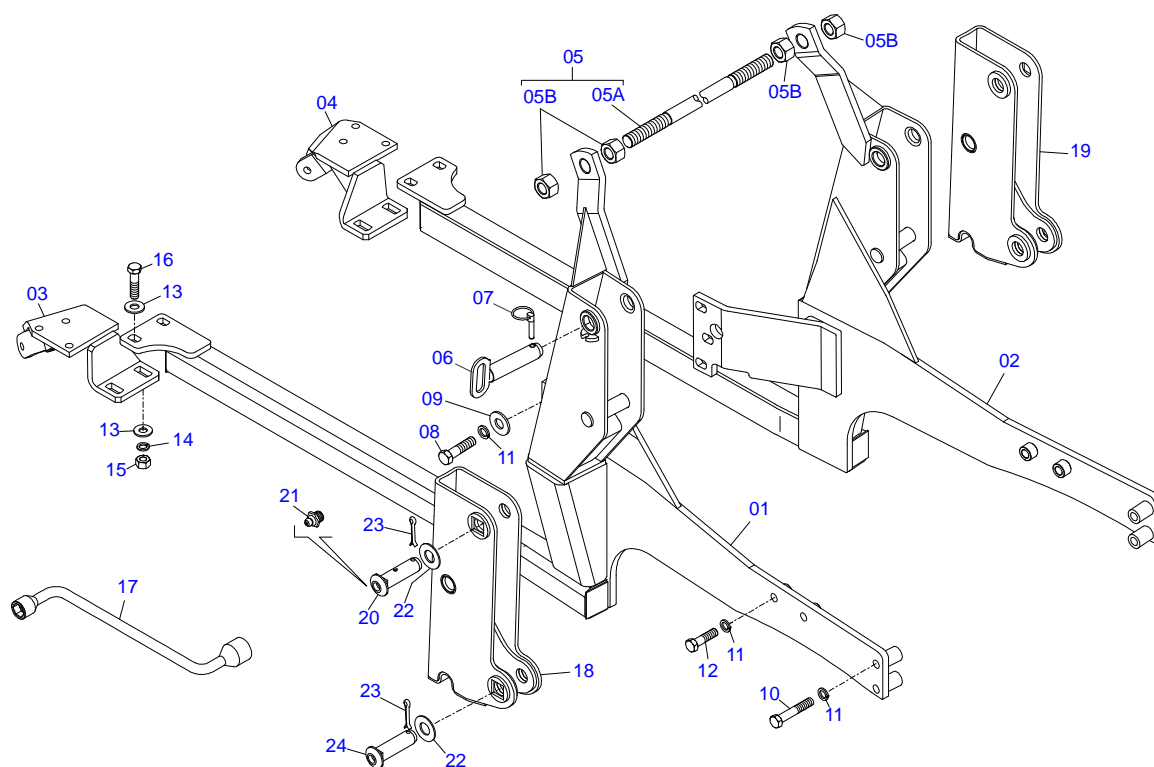
A MARCHESAN S/A RESERVA O DIREITO DE APERFEIÇOAR E/ OU ALTERAR AS CARACTERÍSTICAS TÉCNICAS DE SEUS PRODUTOS, SEM A OBRIGAÇÃO DE ASSIM PROCEDER COM OS JÁ COMERCIALIZADOS E SEM CONHECIMENTO PRÉVIO DA REVENDA OU DO CONSUMIDOR.

INDICE

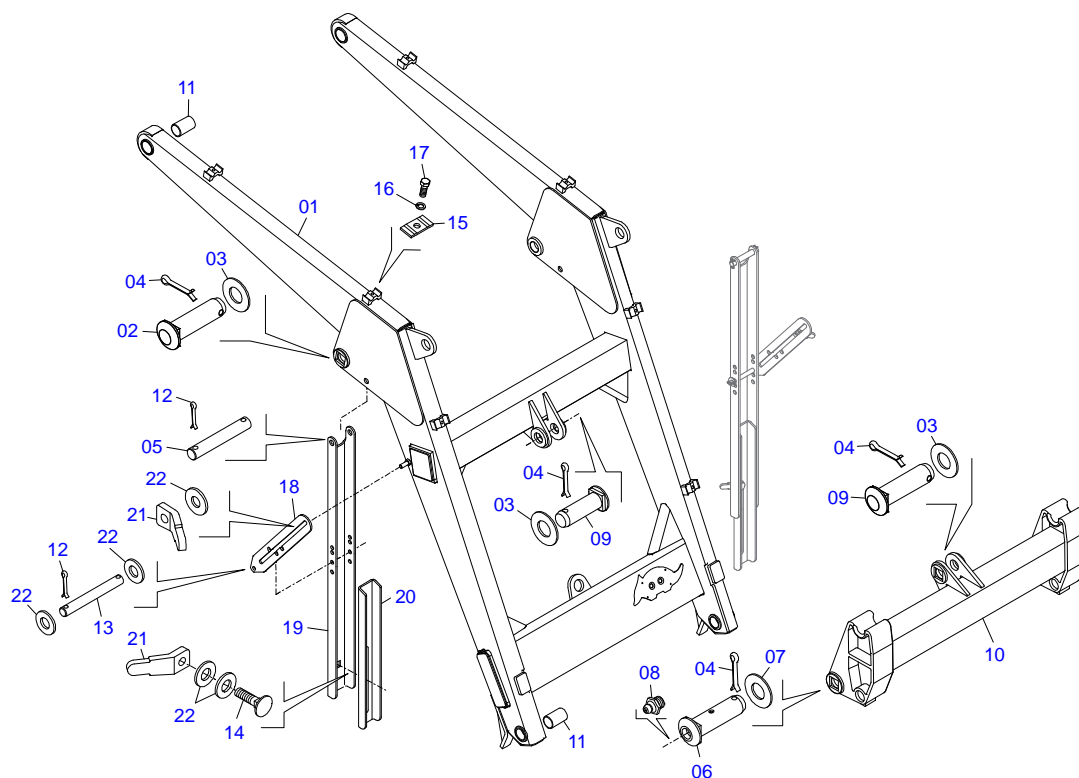
0106111615	PCA 600 NH 85E-4 MWM BT CT GCA	0
0909092397	CONJUNTO CHASSI PCA 600 NH BT CT	1
0909092383	CONJ SUPORTE MOVEL PCA 600	2
0909092392	CIRCUITO HIDRAULICO SUPORTE MOVEL PCA 600	3
0909092469	CIRCUITO HIDRAULICO PCA 600 BT CT	4
0511057886	CIL HIDR 44,45 X 76,20 X 865 X 555 PCA 600	5
0511057887	CILINDRO HIDRAULICO 44,45 X 76,20 X 668 X 418 PCA 600	6
0501059867	GARFO CARREGADOR AGRICOLA PCA S-510	7
0909092470	CIRCUITO HIDRAULICO PCA 600 - GCA	8
0909092468	COMANDO TRIPLO 1/2" HIDROV/DANFOSS COMPLETO	9
0521045383	COM TRIPLO 1/2 HIDROV/DANFOSS COMPL	10
0501047446	ACIOND COM COMPL P/COM 1/2 PCA	11
0511058444	CIL HIDR 38,10 X 63,50 X 446 X 228 GSA 600A2000	12
0501053834	MACHO ENG RAP AGR 1/2 NPT C/TAMPA	13
0501053835	FEMEA ENG RAP AGR 1/2 NPT C/TAMPA	14



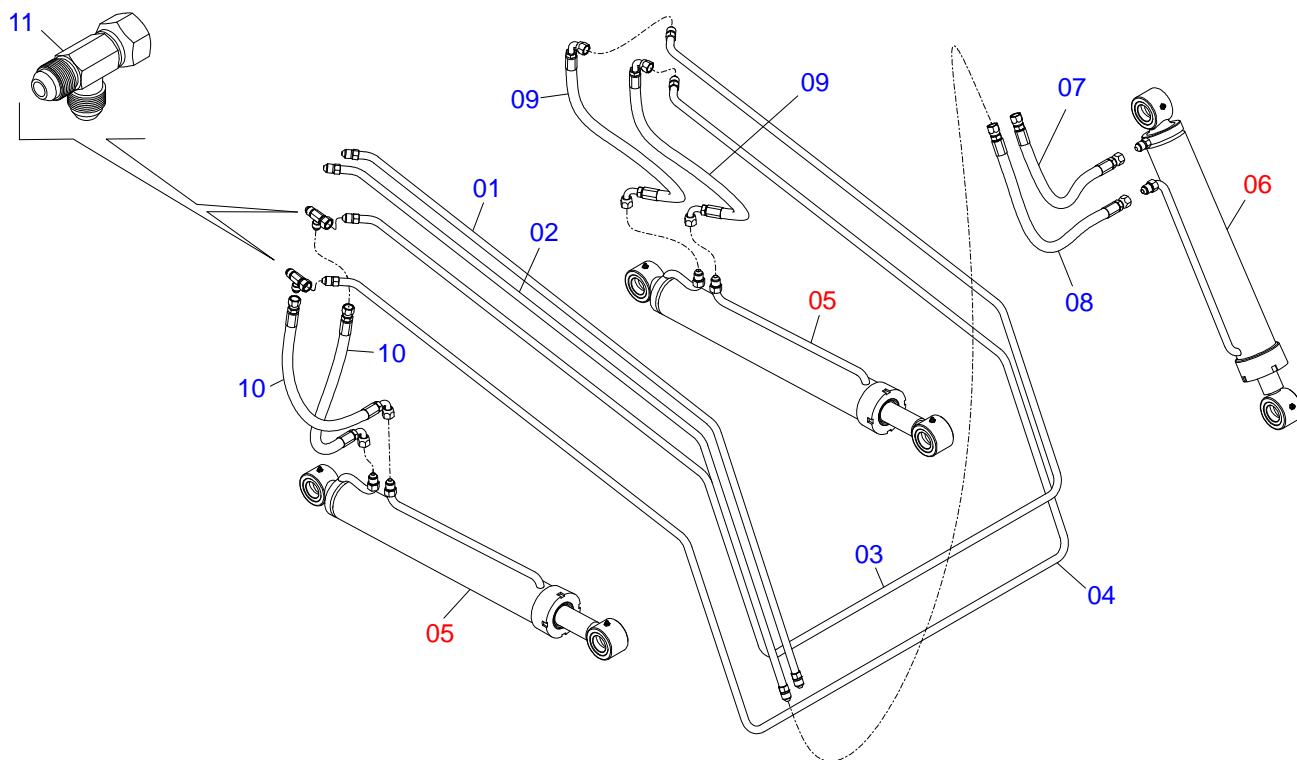
Item	Código	Descrição	QT
01	0909092397	CONJUNTO CHASSI PCA 600 NH BT CT	
02	0909092383	CONJ SUPORTE MOVEL PCA 600	
03	0909092392	CIRCUITO HIDRAULICO SUPORTE MOVEL PCA 600	
04	0909092469	CIRCUITO HIDRAULICO PCA 600 BT CT	
05	0511057886	CIL HIDR 44,45 X 76,20 X 865 X 555 PCA 600	
06	0511057887	CILINDRO HIDRAULICO 44,45 X 76,20 X 668 X 418 PCA 600	
07	0501059867	GARFO CARREGADOR AGRICOLA PCA S-510	
08	0909092470	CIRCUITO HIDRAULICO PCA 600 - GCA	



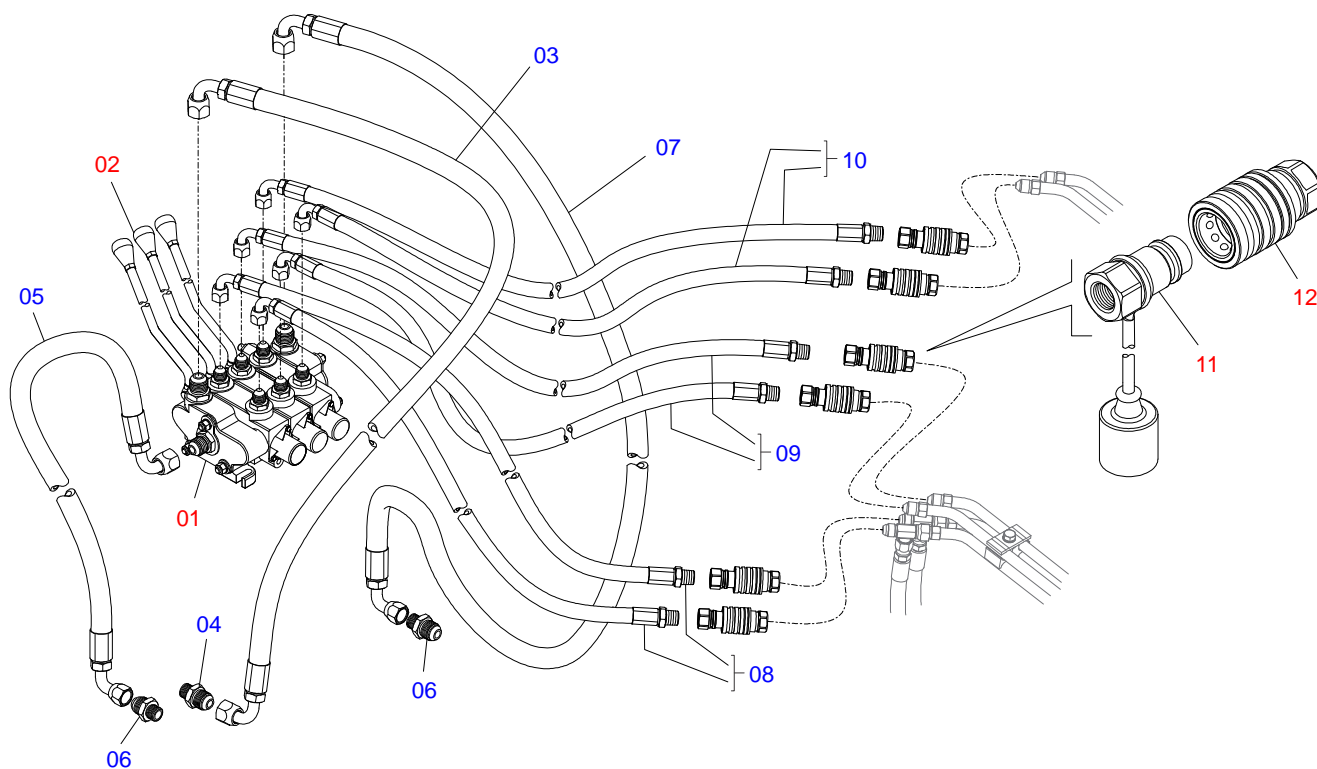
Item	Código	Descrição	QT
01	0511067213	CHASSI DIR PCA600 75E-4BT MWM S1005	01
02	0511067215	CHASSI ESQ PCA600 75E-4 MWM S-1005	01
03	0501069121	SAPATA CHASSI DIR PCA NH TL 65	01
04	0501069122	SAPATA CHASSI ESQ PCA NH TL 65	01
05	0501040954	VARAO 1.1/4 NC X 760 COMPL	01
05A	0501018845	VARAO 1.1/4 X 850 CBT 8450-4	01
05B	0501810087	PORCA 1.1/4 UNC 7FPP (SEXT.2) SA	04
06	0511064616	EIXO JUNCAO 37,20 X 175 C/PUXADOR	02
07	0503030430	PINO TRAVA 7/16 X 50	02
08	0503013110	PARAF M20 X 2,5 X 50 C S 10.9 ZN	06
09	0501010322	ARRUELA LISA 20,50 X 46 X 4,00 ZN	06
10	0503013366	PARAF M20 X 2,5 X 110 C S 10.9 ZN	04
11	0503010023	ARRUELA PRESSAO 3/4 ZN 1K01584	08
12	0503013896	PARAF M20 X 2,5 X 85 C S 10.9 ZN	04
13	0501010322	ARRUELA LISA 20,50 X 46 X 4,00 ZN	08
14	0503010023	ARRUELA PRESSAO 3/4 ZN 1K01584	04
15	0503010014	PORCA 3/4 NC S ZN	04
16	0501010500	PARAF 3/4 UNC X 3 C S G.5 ZN	04
17	0511019520	EIXO ARTIC 37,2/37X133,5 PQ PCA ZN	02
18	0511069749	TORRE MOVEL DIR PCA 600	01
19	0511069750	TORRE MOVEL ESQ PCA 600	01
20	0511019519	EIXO ARTIC 37,2X 131,5 PQ P/GRAX ZN	02
21	0503010002	GRAXEIRA 1800	02
22	0511019685	ARRUELA LISA 38,50 X 60 X 1,90 ZN	04
23	0503010534	CONTRAPINO 3/8 X 2.1/2 ZN 1G13300	04



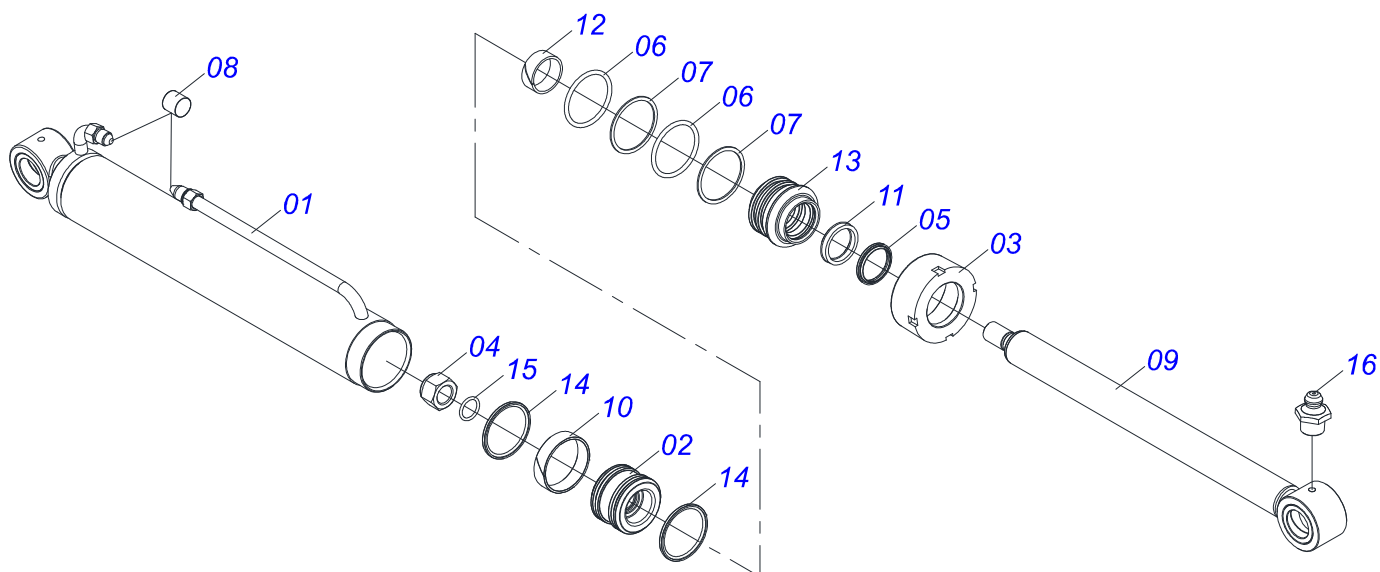
Item	Código	Descrição	QT
01	0501068663	SUPT MOVEL PCA 600	01
02	0521010904	EIXO ARTIC 37,2 X 113 PQ PCA600 ZN	02
03	0511019685	ARRUELA LISA 38,50 X 60 X 1,90 ZN	04
04	0503010534	CONTRAPINO 3/8 X 2.1/2 ZN 1G13300	10
05	0511013598	EIXO JUNCAO 3/4 X 120 PCA ZN	02
06	0511019519	EIXO ARTIC 37,2X 131,5 PQ P/GRAX ZN	02
07	0501012916	ARRUELA LISA 38,50 X 66 X 4,75 ZN	02
08	0503010002	GRAXEIRA 1800	04
09	0511019521	EIXO ARTIC 37,2/37,0X121 PQ PCA 600	02
10	0501068598	SUPT ARTICD PCA	01
11	0501110253	BUCHA 37,70 X 55 X 70 PCA	04
12	0503010071	CONTRAPINO 3/16 X 1	08
13	0521012823	EIXO JUNCAO 12,70 1/2 X 122 PCA 800	02
14	0503014378	PARAF 1/2 UNC X 1.1/2 CAPQ G.5 ZN	02
15	0531011180	CORPO SUP PRESILHA PCA	05
16	0503010180	ARRUELA PRESSAO 7/16 ZN 1K01546	05
17	0503011102	PARAF 7/16 UNC X 1.1/4 C S G.5 ZN	03
18	0511019634	TRAVA DESC PCA	02
19	0561016401	CORPO DESCANSO PCA 600/800	02
20	0561016619	COMPLEMENTO DESCANSO 570 PCA	02
21	0561016329	FIXADOR TRAVA DESCANSO PCA	04
22	0511017302	ARRUELA LISA 13,50 X 32,50 X 3,0 ZN	10



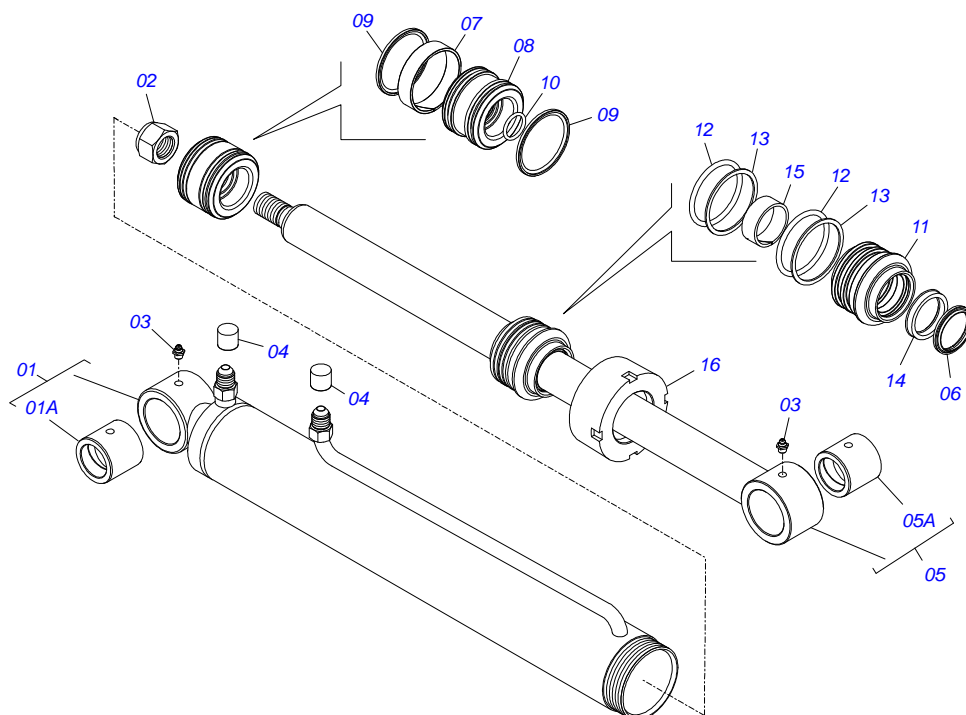
Item	Código	Descrição	QT
01	0501068615	DISTR OLEO SUP INT PCA BT SC	01
02	0521062856	DISTR OLEO INF INT PCA BT SC	01
03	0501068621	DISTR OLEO INT PCA	01
04	0501068622	DISTR OLEO EXT PCA	01
05	0511057886	CIL HIDR 44,45 X 76,20 X 865 X 555 PCA 600	02
06	0511057887	CILINDRO HIDRAULICO 44,45 X 76,20 X 668 X 418 PCA 600	01
07	0501080635	MANG 3/8 X 500 TR-TR	01
08	0501080709	MANG 3/8 X 550 TR-TR	01
09	0501080688	MANG 3/8 X 650 TC-TC 90G	02
10	0501080599	MANG 3/8 X 650 TR-TC	02
11	0503011968	ADAPT T C/PORCA GIRAT LAT3/4 8R6X-S	02



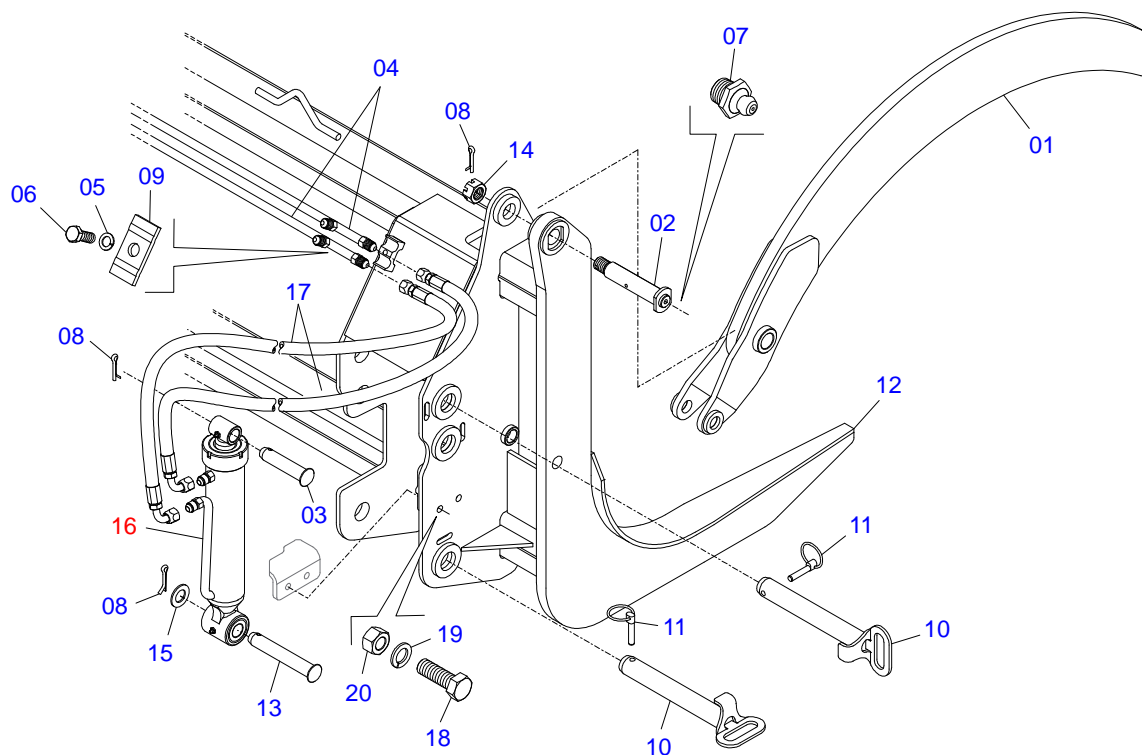
Item	Código	Descrição	QT
01	0521045383	COM TRIPLIO 1/2 HIDROV/DANFOSS COMPL	01
02	0501047446	ACIOND COM COMPL P/COM 1/2 PCA	01
03	0501080114	MANG 1/2 X 2200 TC-TC DIR	01
04	0541014313	NIPLE RETORNO 7/8 X 1.1/32	01
05	0501080841	MANG 1/2 X 2200 TC-TC 180G	01
06	0521010935	NIPLE 7/8 UNF X M22 X 1,5 X 52	02
07	0501081427	MANG 1/2 X 3200 TC-TC	01
08	0501080473	MANG 3/8 X 3000 TC-TM	02
09	0501080376	MANG 1/2 X 1300 TC-TM	02
10	0501080796	MANG 1/2 X 1400 TC-TM	02
11	0501053834	MACHO ENG RAP AGR 1/2 NPT C/TAMPA	06
12	0501053835	FEMEA ENG RAP AGR 1/2 NPT C/TAMPA	06



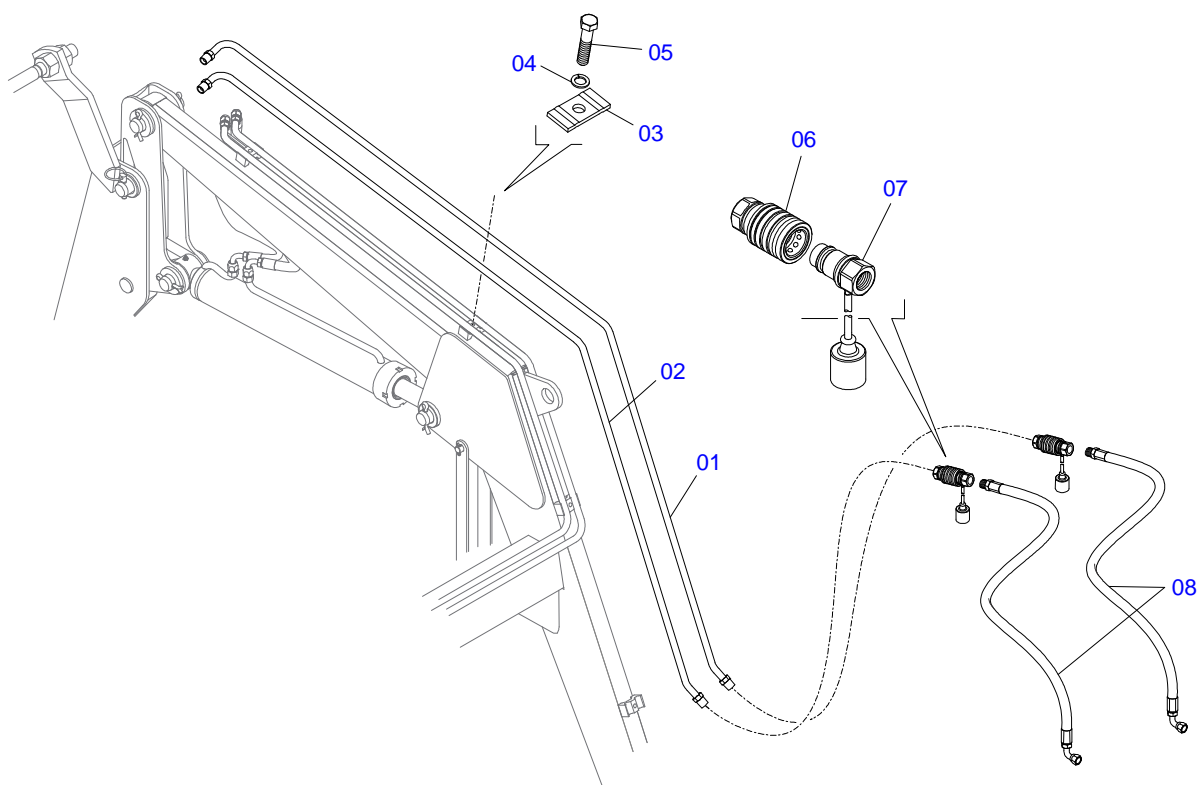
Item	Código	Descrição	QT
01	0511067373	CAMISA 76,2 X 740	01
02	0581010301	SUPT ANEIS 44,45 X 76,20 PCA 600	01
03	0502011899	TAMPA MOVEL 76,2 STA3	01
04	0503010063	PORCA AUTOFREN 1 UNS 14FPP ALTA	01
05	0503010761	ANEL RASPD D-1750	01
06	0503010343	ANEL O RING 2-334 N 3006-9B 1G85259	02
07	0503011059	ANEL BACK-UP 8-334 1G31146	02
08	0503030385	PLUG CILINDRICO N-002	02
09	0521066424	EXTENSOR 44,45 X 794 PCA 600	01
10	0503018140	ANEL GUIA W2-3000-750 (1147)	01
11	0503017937	GAXETA 1870-1750-375-B POLYMAX	01
12	0503017938	ANEL GUIA W2-2000-750 (1734)	01
13	0581010304	EMBOLO 44,45 X 76,20 PCA	01
14	0503018138	ANEL BS OE076205200211C BR	02
15	0503010042	ANEL O RING 2-214 N 3006-9B 1G05116	01
16	0503010002	GRAXEIRA 1800	02



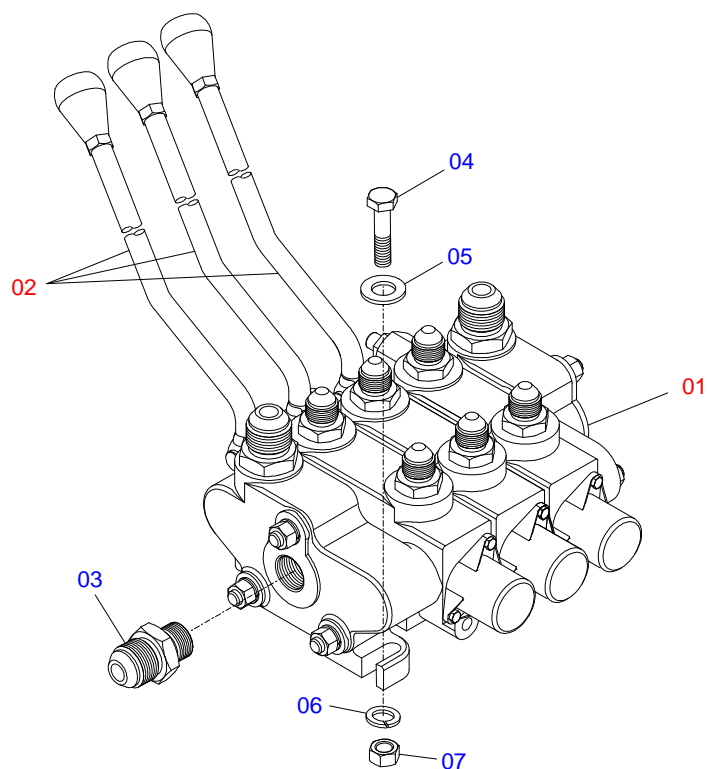
Item	Código	Descrição	QT
01	0511063212	CAMISA 76,20 X 592,50 PCA 600 MF 250X	01
01A	0521010514	LUVA INT 38,1/38,2 X 52,9 X 50	01
02	0503010063	PORCA AUTOFREN 1 UNS 14FPP ALTA	01
03	0503010002	GRAXEIRA 1800	02
04	0503030385	PLUG CILINDRICO N-002	02
05	0521066425	EXTENSOR 44,45 X 605 PCA 600	01
05A	0501110275	LUVA JUNCAO 75 X 38,1 X 50	01
06	0503010761	ANEL RASPD D-1750	01
07	0503018140	ANEL GUIA W2-3000-750 (1147)	01
08	0581010304	EMBOLO 44,45 X 76,20 PCA	01
09	0503018138	ANEL BS OE076205200211C BR	02
10	0503010042	ANEL O RING 2-214 N 3006-9B 1G05116	01
11	0581010301	SUPT ANEIS 44,45 X 76,20 PCA 600	01
12	0503010343	ANEL O RING 2-334 N 3006-9B 1G85259	02
13	0503011059	ANEL BACK-UP 8-334 1G31146	02
14	0503017937	GAXETA 1870-1750-375-B POLYMAX	01
15	0503017938	ANEL GUIA W2-2000-750 (1734)	01
16	0502011899	TAMPA MOVEL 76,2 STA3	01



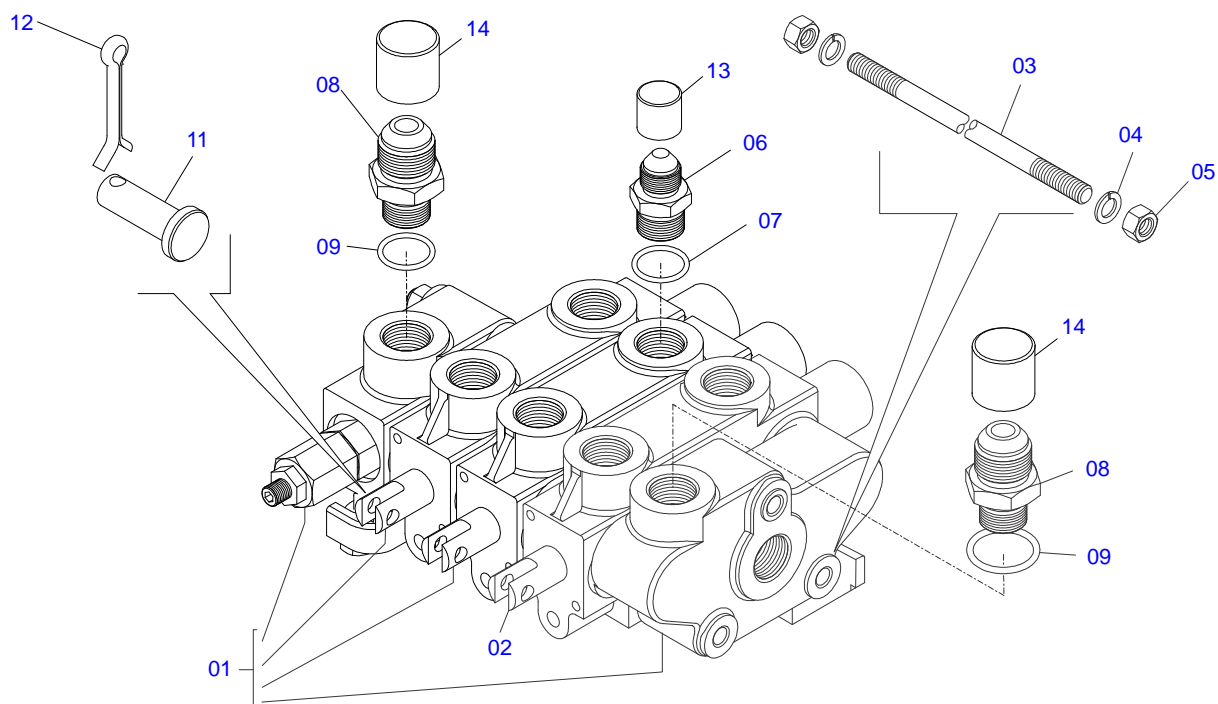
Item	Código	Descrição	QT
01	0521061520	GARRA MOVEL GCA S-0510	02
02	0521061524	EIXO ARTICUL GARRA MOVEL GCA	02
03	0521010579	EIXO JUNCAO 25 X 100 C A ZN	02
04	0521061522	CONDUTOR OLEO 10 X 13 X 930 GCA	02
05	0503010025	ARRUELA PRESSAO 3/8 ZN 1K01527	02
06	0503010237	PARAF 3/8 UNC X 1 C S G.5 ZN	02
07	0503010002	GRAXEIRA 1800	02
08	0503010523	CONTRAPINO 1/4 X 2 1G13201	06
09	0531011180	CORPO SUP PRESILHA PCA	02
10	0511060428	PINO ENG SAB ZN	04
11	0503030430	PINO TRAVA 7/16 X 50	04
12	0521061521	GARRA FIXA PCA GCA S-0510	01
13	0521010784	EIXO JUNCAO 25 X 165 C A ZN	02
14	0503030009	PORCA CAST 1 UNS 14FPP X 22 ZN	02
15	0501011445	ARRUELA LISA 26 X 46 X 3,00 ZN	04
16	0511058444	CIL HIDR 38,10 X 63,50 X 446 X 228 GSA 600A2000	02
17	0501080465	MANG 3/8 X 400 TR-TC	04
18	0503010920	PARAF 1/2 UNC X 1.1/2 C S G.5 ZN	04
19	0503010019	ARRUELA PRESSAO 1/2 ZN 1K01556	04
20	0503010060	PORCA 1/2 NC S ZN	04



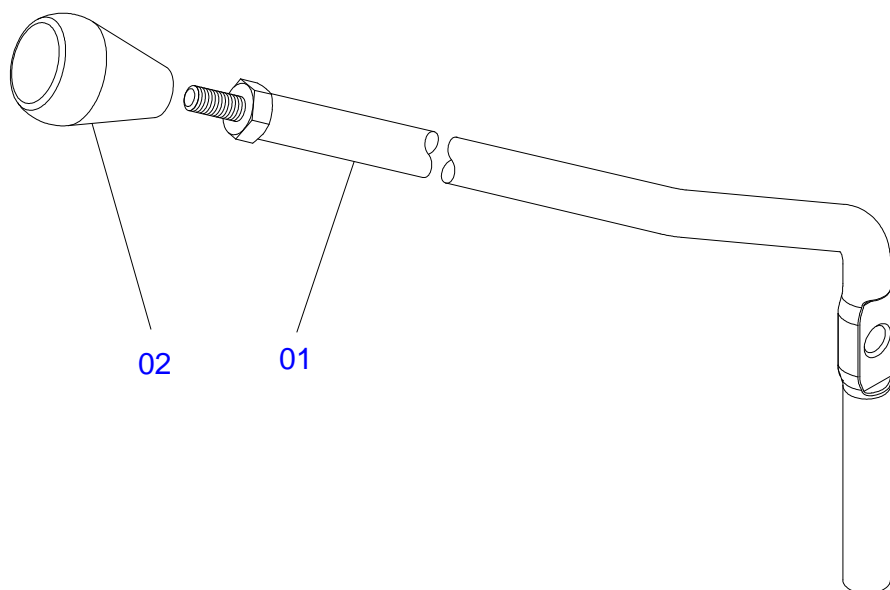
Item	Código	Descrição	QT
01	0511061634	DUTO DISTR OLEO ESQ R NPT GSA	01
02	0511061635	DUTO DISTR OLEO DIR R NPT GSA	01
03	0531011180	CORPO SUP PRESILHA PCA	04
04	0503010180	ARRUELA PRESSAO 7/16 ZN 1K01546	04
05	0503012555	PARAF 7/16 UNC X 2 C S RT G.7 ZN	04
06	0501053835	FEMEA ENG RAP AGR 1/2 NPT C/TAMPA	02
07	0501053834	MACHO ENG RAP AGR 1/2 NPT C/TAMPA	02
08	0501080652	MANG 3/8 X 2000 TC-TM	02



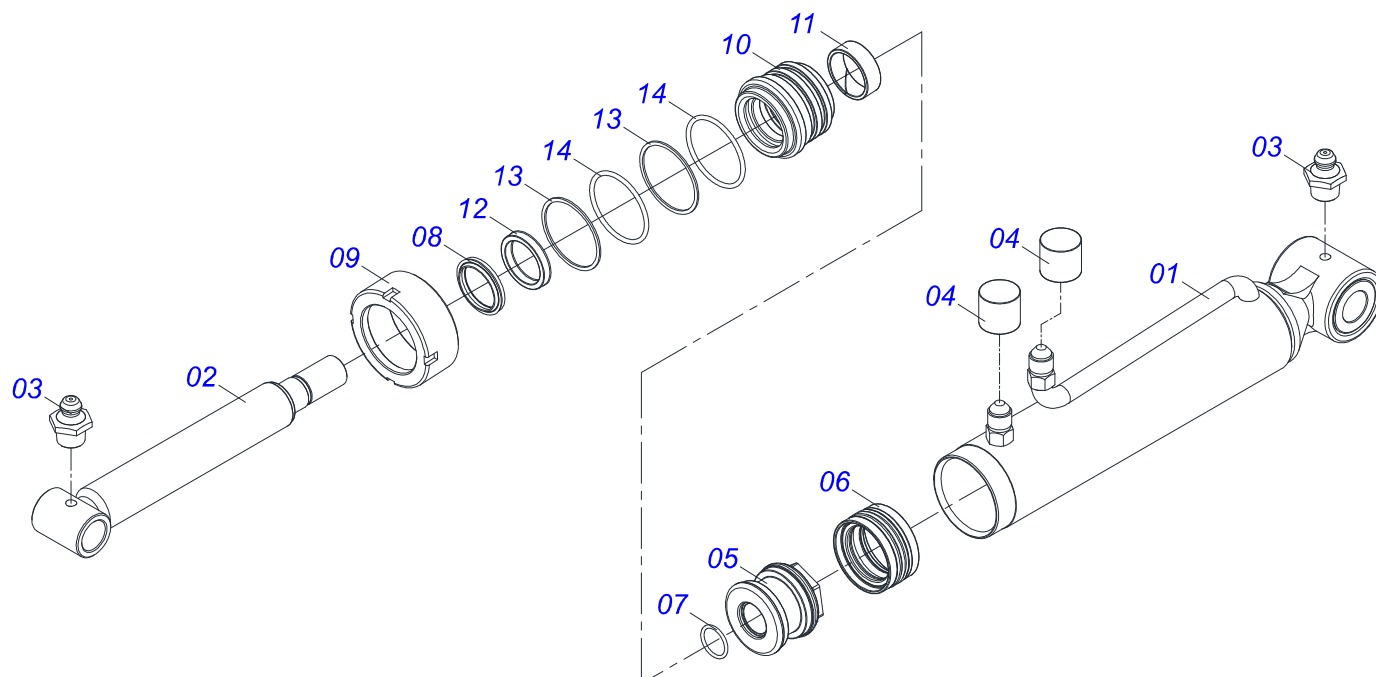
Item	Código	Descrição	QT
01	0521045383	COM TRIPLO 1/2 HIDROV/DANFOSS COMPL	01
02	0501047446	ACIOND COM COMPL P/COM 1/2 PCA	01
03	0511018014	NIPLE R.7/8 UNF X 1.1/16 UN X 52	01
04	0501010080	PAR SEXT NC 3/8X1 1/2 G2 ZN 1K04470	03
05	0501010984	ARRUELA LISA 10,50 X 27 X 3,00 ZN	03
06	0503010025	ARRUELA PRESSAO 3/8 ZN 1K01527	03
07	0503010026	PORCA 3/8 NC S ZN 1K03048	03



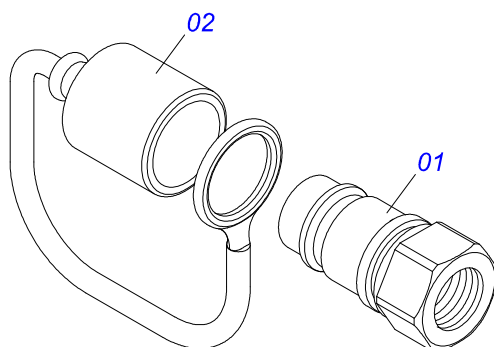
Item	Código	Descrição	QT
01	0503060016	COM DUPLO 1/2"	01
02	0503010465	CORPO CENTRAL 1/2" HIDR/SAUER DAN F	01
03	0501016988	PRISION 3/8 NC X 3/8 NC X 270	03
04	0503011443	ARRUELA PRESSAO 3/8 SA	06
05	0503010026	PORCA 3/8 NC S ZN 1K03048	06
06	0501010590	NIPL R 7/8 NF SEXT 1 X 48 1G21300	06
07	0503010045	ANEL O RING 2-116 N 3006-9B 1G05420	06
08	0511018014	NIPL R.7/8 UNF X 1.1/16 UN X 52	02
09	0503011109	ANEL O RING 2-119 N 3006 9B	01
10	0503011109	ANEL O RING 2-119 N 3006 9B	01
11	0521010533	EIXO JUNCAO 7,85 X 25 ZN	03
12	0503010140	CONTRAPINO 1/8 X 3/4	03
13	0503030387	PLUG CILINDRICO N-004	06
14	0503030388	PLUG CILINDRICO N-005	01



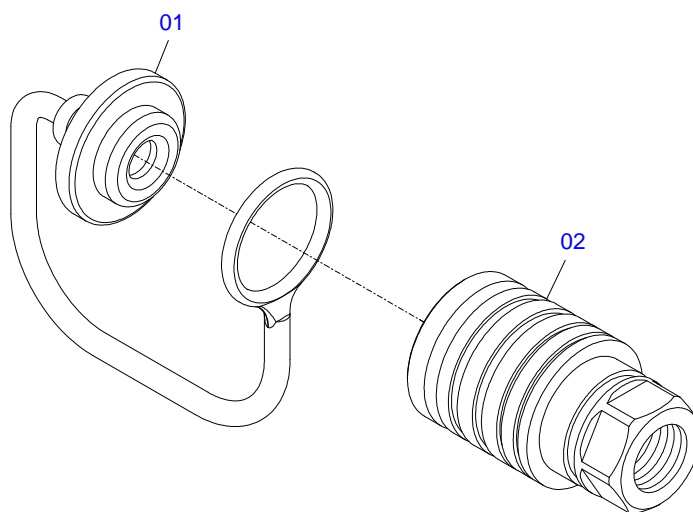
Item	Código	Descrição	QT
01	0501047446	ACIOND COM COMPL P/COM 1/2 PCA	02
02	0503030878	MANIPULO ALAVANCA	02



Item	Código	Descrição	QT
001	0511066155	CAMISA 63,50 X 328 GSA PCA-T 1750	01
002	0521066631	EXTENSOR 38,10 X 378 GSA	01
003	0503010002	GRAXEIRA 1800	02
004	0503030385	PLUG CILINDRICO N-002	02
005	0502012837	EMBOLO 63,50 X 54	01
006	0503018005	ANEL ZW 106300260 AGEL	01
007	0503011109	ANEL O RING 2-119 N 3006 9B	01
008	0503010163	ANEL RASPD D-1500	01
009	0502010471	TAMPA MOVEL 63,50	01
010	0581010668	SUPT ANEIS 38,1 X 63,5 DMC	01
011	0503018004	ANEL G.I.1.1/2 X 5/8 - 1755 AGEL	01
012	0503018003	GAXETA 1870-1500-312B POLYMAX	01
013	0503018163	ANEL BACK-UP 8-228 N 3006-90B	02
014	0503018162	ANEL O RING 2-228 N 3006-90B	02



Item	Código	Descrição	QT
01	0503011627	MACHO ENG RAP AGR 1/2 NPT	01
02	0503011882	TAMPA PLASTICA P/ ENG RAP MACHO	01



Item	Código	Descrição	QT
01	0503011883	TAMPA PLASTICA P/ ENG RAP FEMEA	01
02	0503011628	FEMEA ENG RAP AGR 1/2 NPT (A/E/N)	01



MARCHESAN IMPLEMENTOS E MÁQUINAS AGRÍCOLAS TATU S.A.

AV. Marchesan, 1979 - Cx. Postal, 131 - CEP 15994-900 - Matão - SP - Brasil

FONE: (16) 3382-8282

(FAX Vendas): +55 16.3382-8297 - (FAX Exportação) + 55 16.3382.1003

e.mail: tatu@marchesan.com.br Home Page: www.marchesan.com.br

Publicações Técnicas: Elaboração
JOSÉ DOMINGOS GASPARI

Publicações Técnicas: Revisão
JOSÉ DOMINGOS GASPARI

Contatos Catálogo:
E-mail = jgaspari@marchesan.com.br

**PEÇAS ORIGINAIS
TATU**

