

CATÁLOGO DE PIEZAS

PALAS DELANTERAS

PCA 600 MF 265 A 283 - 4TL BT
SC SL

Código: 0501091776



Serie: S-0503

Revisión: OUTUBRO/2016

PIEZAS ORIGINALES
TATU



PRODUCTOS

Código

0106111611

Descripción

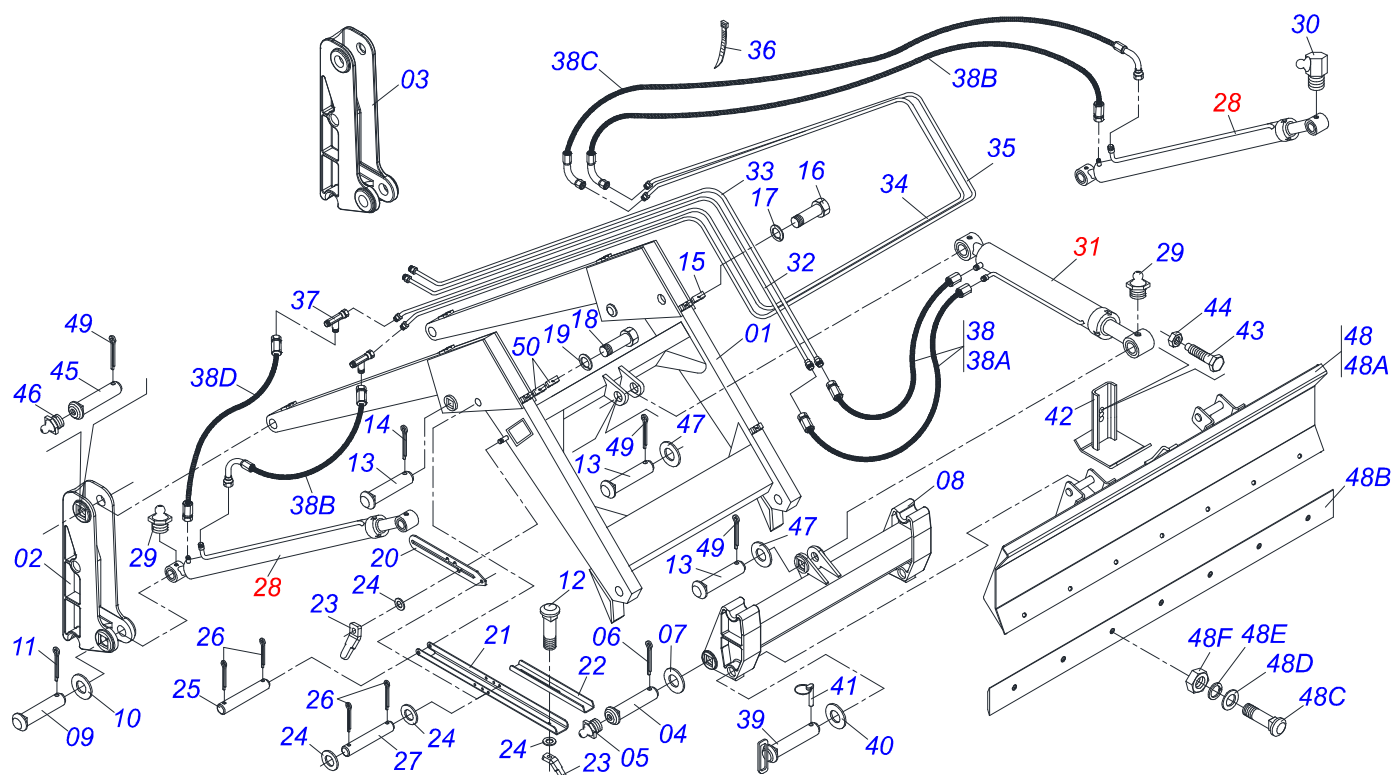
PCA 600 MF265A283-4TL AD BT SC SL S503

ATENCIÓN: **IMPORTANTE**

MARCHESAN S/A SE RESERVA EL DERECHO DE PERFECCIONAR Y/O MODIFICAR LAS CARACTERÍSTICAS TÉCNICAS DE SUS PRODUCTOS, SIN LA OBLIGACIÓN DE PROCEDER CON LOS YA COMERCIALIZADOS Y SIN CONOCIMIENTO PREVIO DEL DISTRIBUIDOR AUTORIZADO O DEL CONSUMIDOR.

INDICE

0909092143	SOPORTE MÓVIL COMPLETO BT SIN CONTROL	1
0511057886	CILINDRO HIDRAULICO	2
0511057887	CILINDRO HIDRÁULICO	3
0909092144	CIRCUITO HIDRÁULICO BT SIN COMANDO	4
0501053834	MACHO ENG RAP 1/2 NPT CON TAPA	5



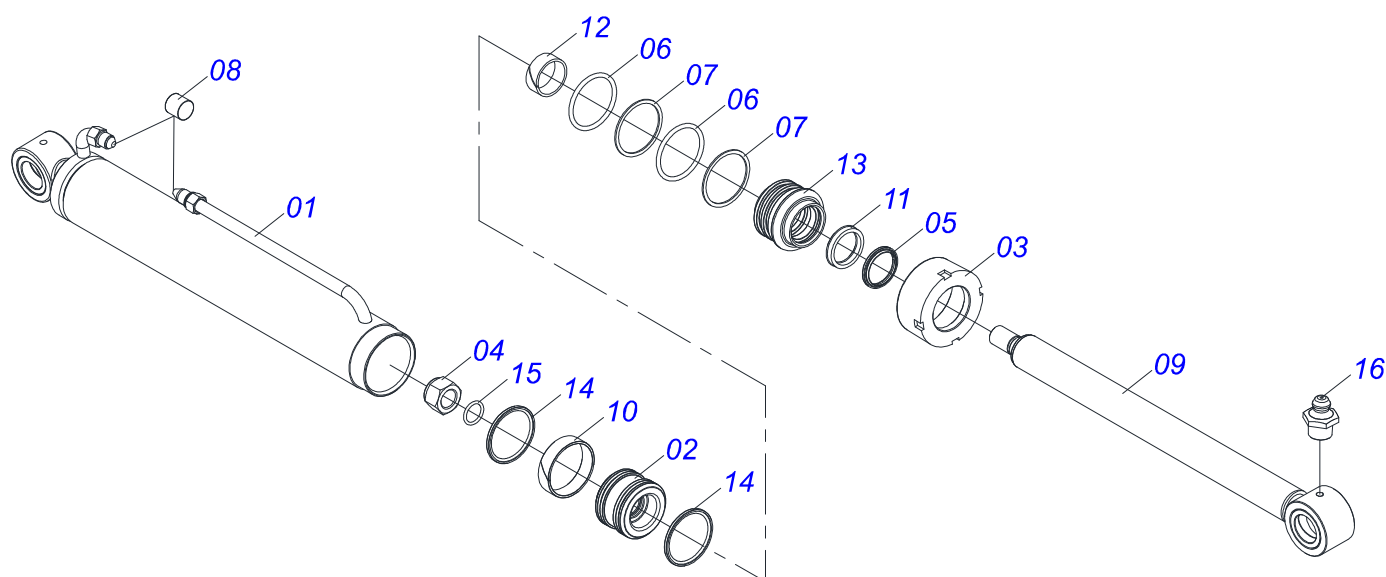
Artículo	Código	Descripción	QT
01	0501068663	APOYO MOVIL	01
02	0502012382	TORRE MOVIL DERECHA	01
03	0502012381	TORRE MOVIL IZQUIERDO	01
04	0511019519	EJE ARTIC 37,2/37,0X131,5	02
05	0503010002	GRASERA 1800	02
06	0503010534	PASADOR ABIERTO 3/8 X 2.1/2	02
07	0511019685	ARANDELA PLANA	02
08	0501068598	APOYO ARTICD	01
09	0521010904	EJE ARTIC 37,2/37,0X113	02
10	0511019685	ARANDELA PLANA	02
11	0503010534	PASADOR ABIERTO 3/8 X 2.1/2	02
12	0503014378	TORNILHO 1/2" X 1.1/2"	02
13	0511019521	EJE ARTIC 37,2/37,0X121	04
14	0503010534	PASADOR ABIERTO 3/8 X 2.1/2	02
15	0531011180	CUERPO SUPERIOR PRESILLA	03
16	0503011102	TORNILLO 7/16" UNC X 1.1/4"	03
17	0503010180	ARANDELA PRESION 7/16"	03
18	0503012555	TORNILLO 7/16" UNC X 2"	03
19	0503010180	ARANDELA PRESION 7/16"	03
20	0511019634	TRABA DESCANSO	02
21	0561016401	CUERPO DESCANSO	02
22	0561016619	DESCANSO COMPLEMENTO	02
23	0561016329	FIJADOR TRABA DESCANSO	04
24	0511017302	ARANDELA PLANA 13.5 X 32.5 X 3.00	06
25	0511013598	EJE UNION 3/4 X 120	02
26	0503010071	PASADOR ABIERTO 3/16 X 1	08
27	0521012823	EJE UNION 12,7 X 122 PCA 800 ZN	02
28	0511057886	CILINDRO HIDRAULICO	02
29	0503010002	GRASERA 1800	02
30	0503010003	GRASERA 1845 3/8	02
31	0511057887	CILINDRO HIDRÁULICO	01
32	0521062856	DISTRIBUIDOR ACEITE INFERIOR INTERNA	01
33	0501068615	DISTRIBUIDOR ACEITE COMPLETO	01



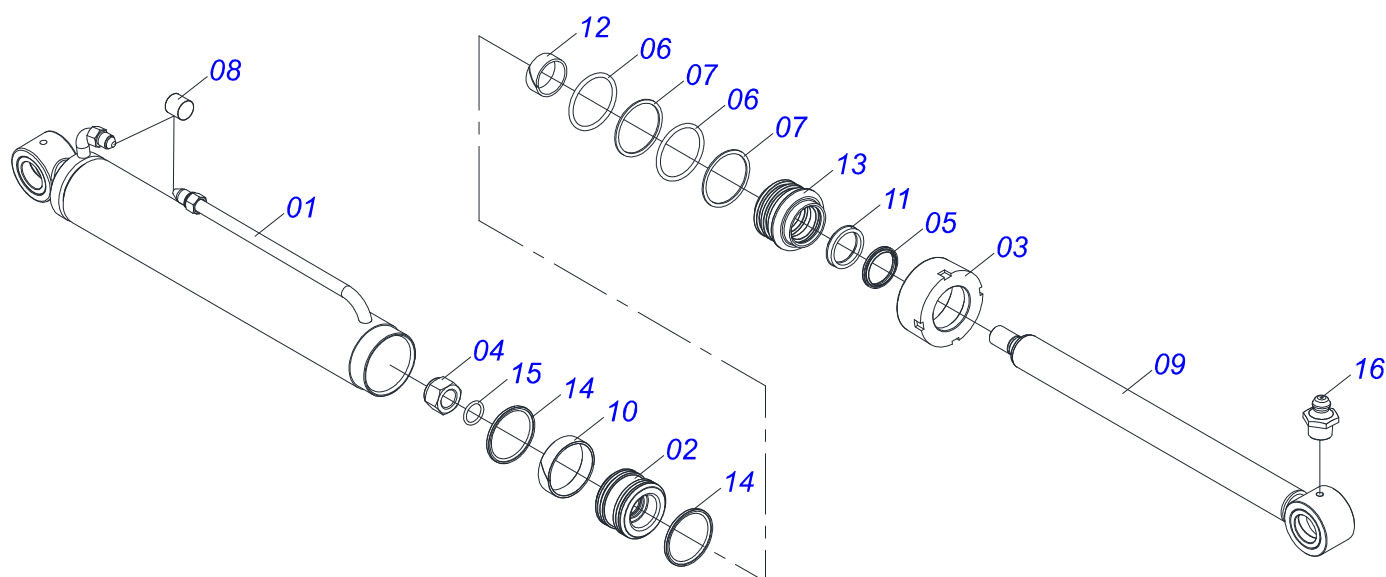
PCA 600 MF 265 A 283 - 4TL BT SC SL
SOPORTE MÓVIL COMPLETO BT SIN CONTROL

Página 1
0909092143

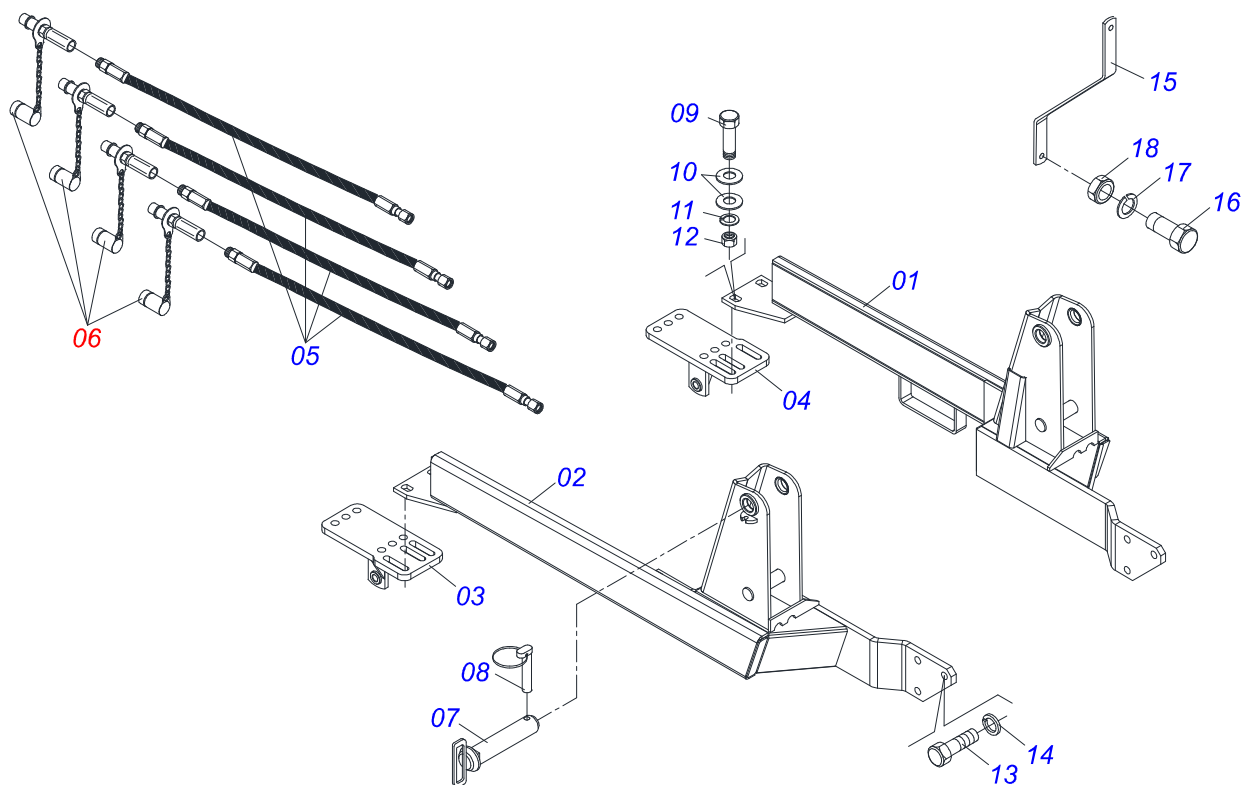
Artículo	Código	Descripción	QT
34	0501068621	DISTRIBUIDOR ACEITE INT	01
35	0501068622	DISTRIBUIDOR ACEITE EXT	01
36	0503013527	ABRAZADERA ZIPER	04
37	0503011968	ADAPTADOR T CON TUERCA	02
38	0511056897		01
38A	0501080635	MANGUERA 3/8" X 500 TR-TR	02
38B	0501080328	MANGUERA 3/8 X 750 TR-TC	02
38C	0501082005		01
38D	0501080193	MANGUERA	01
39	0521063680		02
40	0501012916	ARANDELA PLANA 38,50 X 66 X 4,75 ZN	02
41	0503030430	CLAVIJA TRABA 7/16 X 50	04
42	0511064780	ZAPATA ESTAB LAMINA LEVE	02
43	0501018246	TORNILLO 3/4" UNC X 3"	02
44	0503010014	TUERCA 3/4" UNC	04
45	0511019519	EJE ARTIC 37,2/37,0X131,5	02
46	0503010002	GRASERA 1800	02
47	0511019685	ARANDELA PLANA	02
48	0511047849	LAMINA DELANTEIRA AGRICOLA	01
48A	0511064165	LAMINA DELANTEIRA	01
48B	0531019518	RASPADOR 2220 X 6 X 1/2	01
48C	0501012239	TORNILLO 5/8" UNC X 1.3/4"	07
48D	0571010265	ARANDELA PLANA 16.50 X 40 X 3.00	07
48E	0503011445	ARANDELA PRESION 5/8"	07
48F	0503010013	TUERCA 5/8" UNC	07
49	0503010534	PASADOR ABIERTO 3/8 X 2.1/2	04
50	0502010477	CUERPO SUPERIOR PRESILLA	06



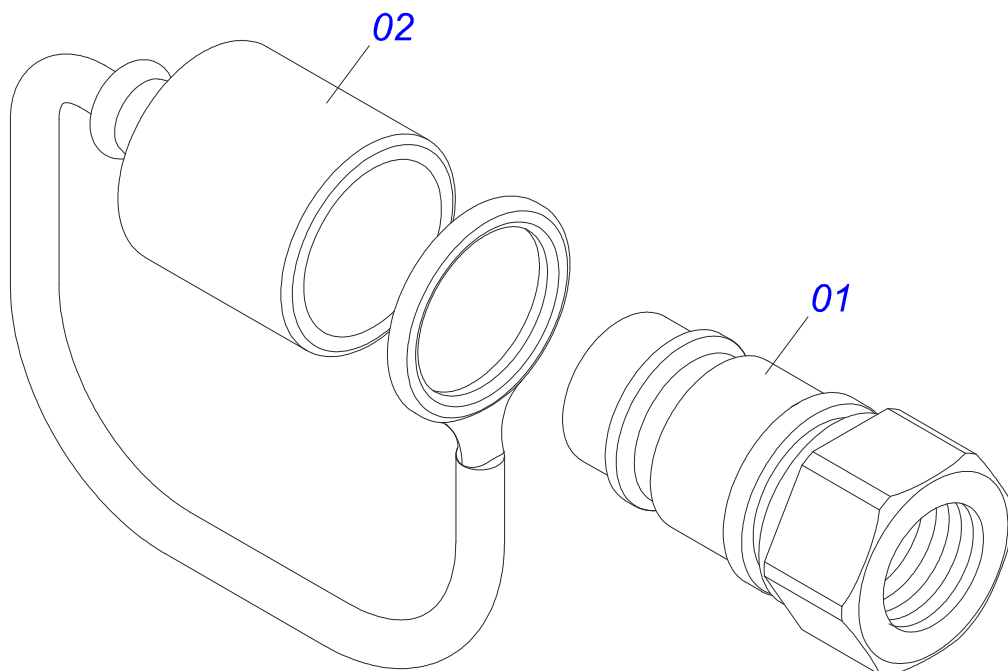
Artículo	Código	Descripción	QT
01	0511067373	CAMISA 76,2 X 740	01
02	0581010301	SOPORTE ANILLOS	01
03	0502011899	TAPA MOVIL 76,2	01
04	0503010063	TUERCA 1" UNF	01
05	0503010761	ANILLO RASCADOR D-1750	01
06	0503010343	ANILLO O'RING 2-334 N 3006-9B	02
07	0503011059	ANILLO BACK-UP 8-334	02
08	0503030385	TAPON	02
09	0521066424		01
10	0503018140	ANILLO GUIA	01
11	0503017937	ANILLO	01
12	0503017938	ANILLO GUIA	01
13	0581010304	EMBOLO	01
14	0503018138	ANILLO BS	02
15	0503010042	ANILLO O'RING 2-214 N 3006-9B	01
16	0503010002	GRASERA 1800	02



Artículo	Código	Descripción	QT
01	0511063212	CAMISA 76,20 X 592,50 PCA 600	01
02	0581010301	SOPORTE ANILLOS	01
03	0502011899	TAPA MOVIL 76,2	01
04	0503010063	TUERCA 1" UNF	01
05	0503010761	ANILLO RASCADOR D-1750	01
06	0503010343	ANILLO O'RING 2-334 N 3006-9B	02
07	0503011059	ANILLO BACK-UP 8-334	02
08	0503030385	TAPON	02
09	0521066425		01
10	0503018140	ANILLO GUIA	01
11	0503017937	ANILLO	01
12	0503017938	ANILLO GUIA	01
13	0581010304	EMBOLO	01
14	0503018138	ANILLO BS	02
15	0503010042	ANILLO O'RING 2-214 N 3006-9B	01
16	0503010002	GRASERA 1800	02



Artículo	Código	Descripción	QT
01	0511060460		01
02	0511060459		01
03	0501064690		01
04	0501064689		01
05	0501081124	MANGUERA 3/8" X 4200-TM TR	04
06	0501053834	MACHO ENG RAP 1/2 NPT CON TAPA	04
07	0511064616	EJE UNION 37,20 X 175	02
08	0503030430	CLAVIJA TRABA 7/16 X 50	04
09	0501010500	TORNILLO 3/4"UNC X3"	04
10	0501010322	ARANDELA PLANA 20.50 X 46 X 4.75	04
11	0503010023	ARANDELA PRESION 3/4"	08
12	0503010014	TUERCA 3/4" UNC	04
13	0501010098	TORNILLO 3/4 UNC X 2 C S G.5 ZN	06
14	0503010023	ARANDELA PRESION 3/4"	04
15	0561010051		02
16	0503010237	TORNILLO	02
17	0503010025	ARANDELA PRESION 3/8"	02
18	0503010026	TUERCA 3/8"	02



Artículo	Código	Descripción	QT
01	0503011627	MACHO ENGANCHE RAP AGR 1/2 NPT	01
02	0503011882	TAPA PLASTICA P/ ENG RAP	01



MARCHESAN IMPLEMENTOS E MÁQUINAS AGRÍCOLAS TATU S.A.

AV. Marchesan, 1979 - Casilla de Correos, 131 - CEP 15994-900 - Matão - SP - Brasil

Fono: +55 16.3382-8282

(FAX Venta)+55 16.3382.8297 - (Exportar) + 55 16.3382.1003

e.mail: tatu@marchesan.com.br Home Page: www.marchesan.com.br

*Redaccion e Ilustracion = GASPARI
e.mail = jgaspari@marchesan.com.br*

**PIEZAS ORIGINALES
TATU**

