

CATÁLOGO DE PEÇAS



PD - PLAINAS DIANTEIRAS

Código:

0501091755

Produto:

PD VALTRA A750/A850-4 SHT CD GAL



Série:

S-0212

Revisão:

00

Data da Revisão:

SETEMBRO/2016



PRODUTOS

Código	Descrição
0106020396	PD VTR A750/A850-4 SHTCD GAL S-0212

ATENÇÃO: IMPORTANTE

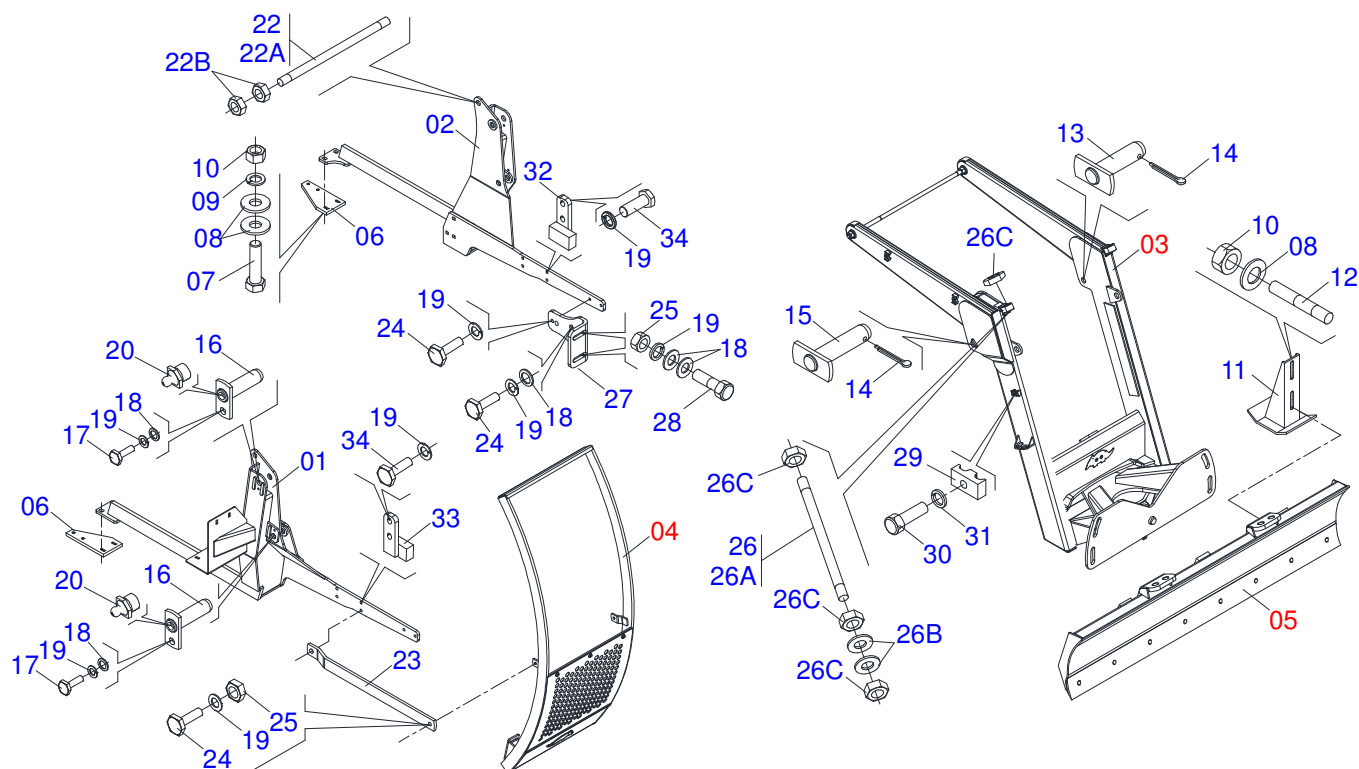
A Marchesan S.A. reserva o direito de aperfeiçoar e/ou alterar as características técnicas de seus produtos, sem a obrigação de assim proceder com os já comercializados e sem conhecimento prévio da revenda ou do consumidor.



MARCHESAN

INDICE

0909092056	CHASSI COMPLETO	1
0511049953	SUPORTE MOVEL COMPLETO PD VTR A950	2
0511049956	GUIA SUPT MOV COMP ALTA PDA950 S112	3
0501047708	PORTA RASPADOR 2400 S/SAPATA	4
0909092058	CIRCUITO HIDRÁULICO - SHT	5
0521040136	CARDAN 20 X 552 T10/T10 CC1071/7	6
0511058454	CILINDRO HIDRAULICO 44,45X85,72X1009X402 PD VTR A950	7



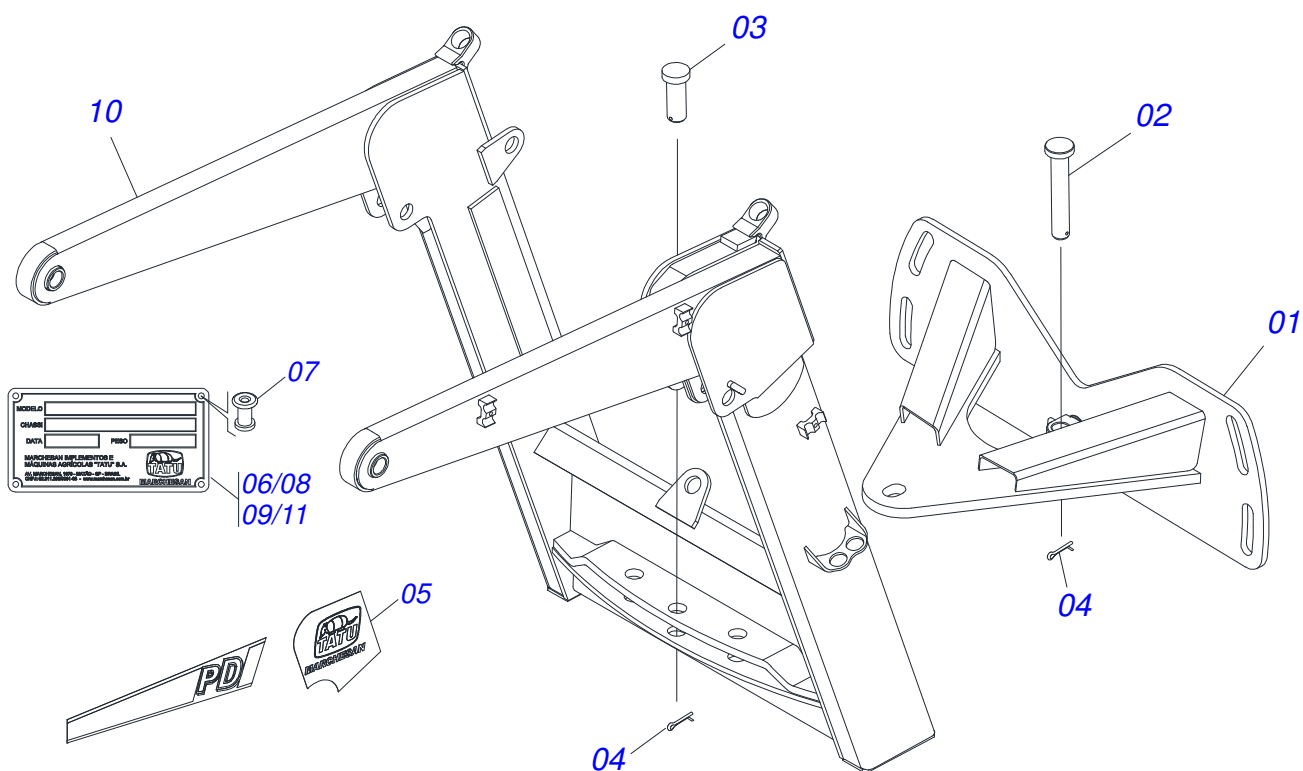
Item	Código	Descrição	Ver Pág.	QT
01	0521062802	CHASSI DIR SHT PD VTRA750/850 S-212		01
02	0521062803	CHASSI ESQ BT PD VTRA750/850 S-0212		01
03	0511049953	SUPORE MOVEL COMPLETO PD VTR A950	2	01
04	0511049956	GUIA SUPT MOV COMP ALTA PDA950 S112	3	01
05	0501047708	PORTA RASPADOR 2400 S/SAPATA	4	01
06	0521013656	SAPATA FIX CHASSI D/E PD V800-4		02
07	0501010500	PARAFUSO 3/4 UNC X 3 CS G.5 ZN		04
08	0501010322	ARRUELA LISA 20,50 X 46 X 4,00 ZN		12
09	0503010023	ARRUELA PRESSAO 3/4 ZN 1K01584		04
10	0503010014	PORCA SEXTAVADA 3/4 UNC (PESADA) G.5 ZN		08
11	0501063411	SAPATA ESTAB		02
12	0561016756	PRISION 3/4 UNC X 3/4 UNC X 56 ZN		04
13	0521063354	EIXO JUNCAO 37,20 X 88 PD		01
14	0503010534	CONTRAPINO 3/8 X 2.1/2 ZN 1G13300		02
15	0521063358	EIXO JUNCAO 37,20 X 161 PD VTR A950		01
16	0501063751	EIXO ARTIC C/TRAV 37,2X140P/GRAX SA		02
17	0503010962	PARAFUSO 5/8 UNC X 1.1/4 C S G.5 ZN		06
18	0501012140	ARRUELA LISA 16,50 X 40 X 4,00 ZN		24
19	0503010027	ARRUELA PRESSAO 5/8 ZN 1K01574		32
20	0503010002	GRAXEIRA 1800		06
21	0501063960	EIXO ARTIC C/TRAV 37,2X130P/GRAX SA		02
22	0501043212	VARAO 1.1/4 NC X 970 COMPL		01
22A	0501014915	VARAO 1.1/4 X 970 CBT 8240-4		01
22B	0501010087	PORCA 1.1/4 UNC SEXT 2 ZN		04
23	0571010018	MAO FRAN 1120 PD VTR A950		02
24	0501010100	PARAFUSO 5/8 UNC X 2 CS G.5 ZN		02
25	0503010013	PORCA SEXTAVADA 5/8 UNC G.5 ZN		06
26	0501041427	VARAO 1.1/4 NC X 1540 COMPL		02
26A	0501014250	VARAO 1.1/4 X 1540		01
26B	0502012180	ARRUELA CONICA PD		02
26C	0501010087	PORCA 1.1/4 UNC SEXT 2 ZN		04



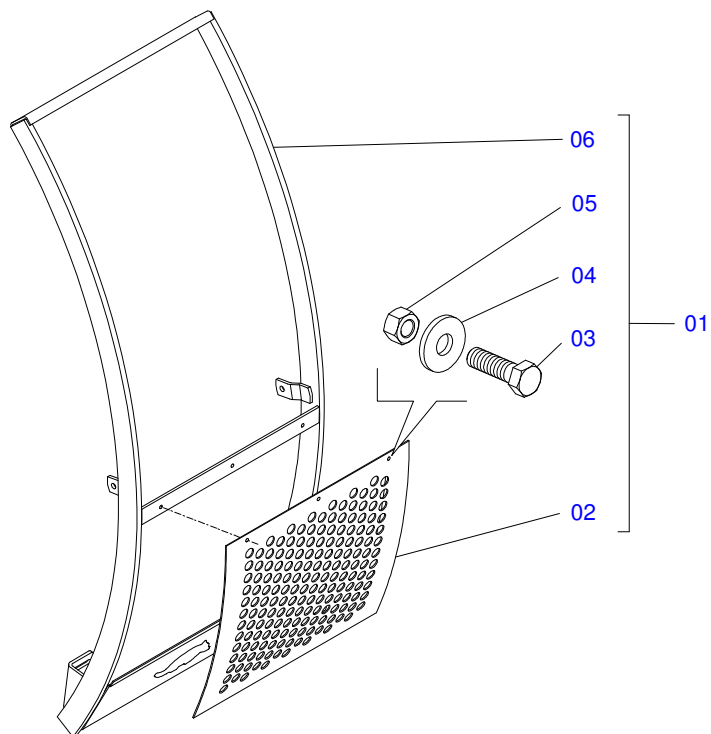
PD VALTRA A750/A850-4 SHT CD GAL
CHASSI COMPLETO

Página 1
0909092056

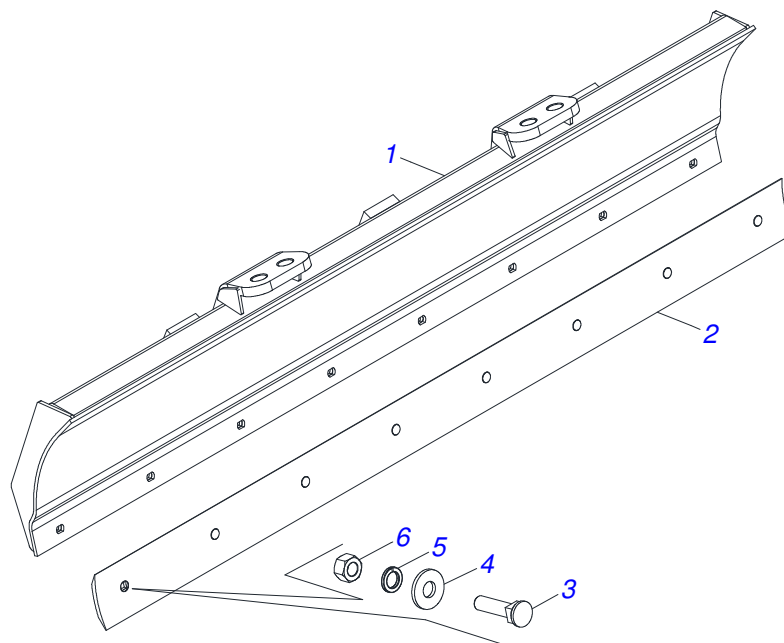
Item	Código	Descrição	Ver Pág.	QT
27	0571010158	FIX GUIA SUPT MOVEL PD/PCA VTR A950		02
28	0503011067	PARAF 5/8 UNF X 2.1/2 C S G.5 ZN		04
29	0502012702	CORPO SUPORTE PRESILHA R7/16		03
30	0503012555	PARAFUSO 7/16 UNC X 2 CS RT G.7 ZN		03
31	0503010180	ARRUELA PRESSAO 7/16 ZN 1K01546		03
32	0511065101	BATEDOR DIANT DIR PD/PCA VTR900-4		01
33	0511065102	BATEDOR DIANT ESQ PD/PCA VTR900-4		01
34	0503011730	PARAF M16 X 2 X 60 C S 10.9 ZN		02



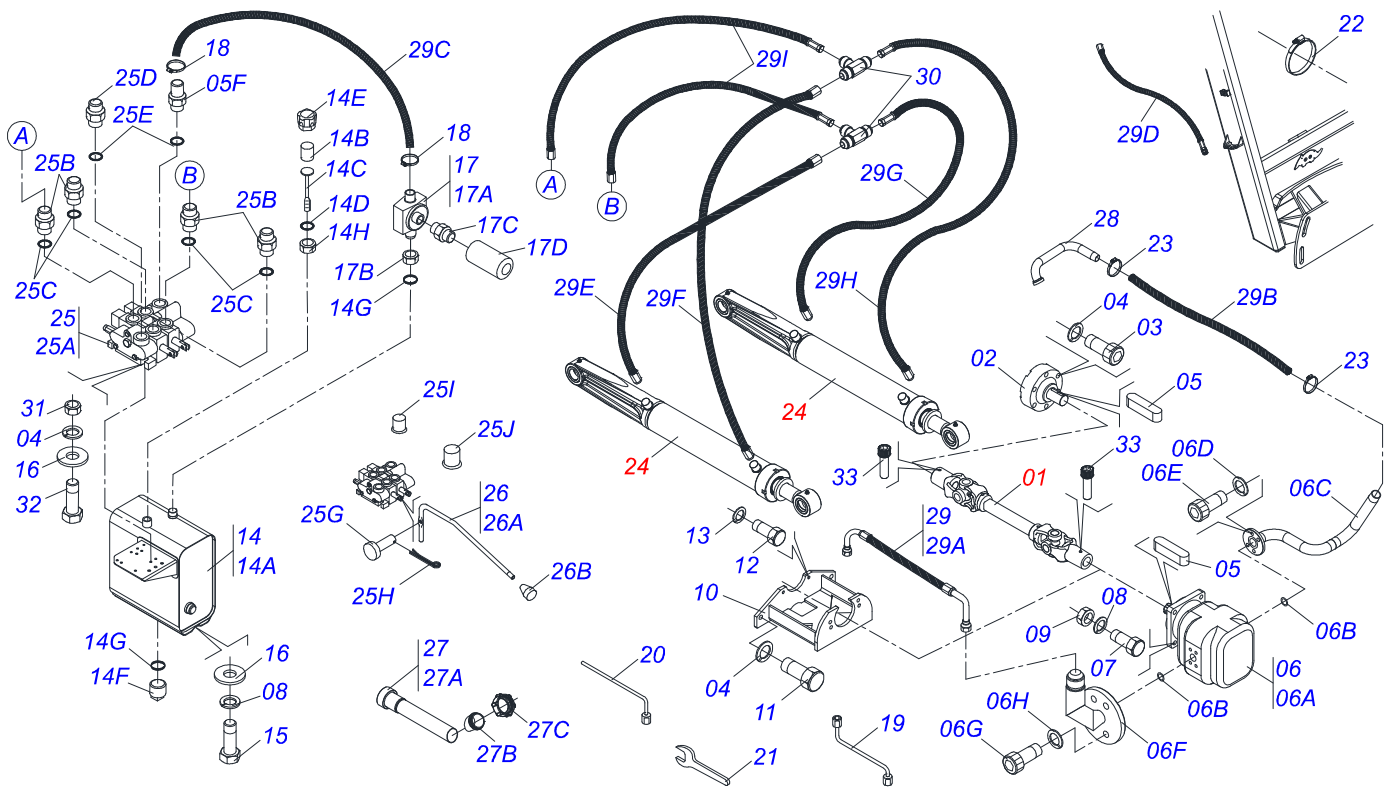
Item	Código	Descrição	Ver Pág.	QT
01	0501062637	SUPORTE REGD 5/8 PD 2600		01
02	0521010618	EIXO JUNCAO 37,50 X 220 V 880-4 ZN		01
03	0521010612	EIXO JUNCAO 37,50 X 100 PAM 900 ZN		01
04	0503010010	CONTRAPINO 1/4 X 2.1/2		02
05	0503062270	CONJUNTO ETIQUETA ADESIVA PD 2014		01
06	0503034003	ETIQUETA IDENTIFICAÇÃO ALUMINIO MARCHESAN 61X118		01
07	0503010001	REBITE POP AD 423 3,2 X 5,5		04
08	0503031428	ETIQUETA ADESIVA ATENCAO LER MANUAL		01
09	0503031827	ETIQUETA ADESIVA LUBRIFICACAO E REAPERTO DIARIO		01
10	0521062701	SUPT MOVEL PD VTR A950		01
11	0503034078	ETIQUETA ADESIVA PONTOS PARA ICAMENTO		03



Item	Código	Descrição	Ver Pág.	QT
01	0511049956	GUIA SUPT MOV COMP ALTA PDA950 S112	3	01
02	0501017431	TELA 700 X 755		01
03	0503010751	PARAFUSO 3/8 UNC X 1.1/4 CS G.5 ZN		03
04	0501010984	ARRUELA LISA 10,50 X 27 X 3,00 ZN		03
05	0503010026	PORCA SEXTAVADA 3/8 UNC G.5 ZN		03
06	0521062696	GUIA DO SUPT MOVEL 773 PD VTR A950		01

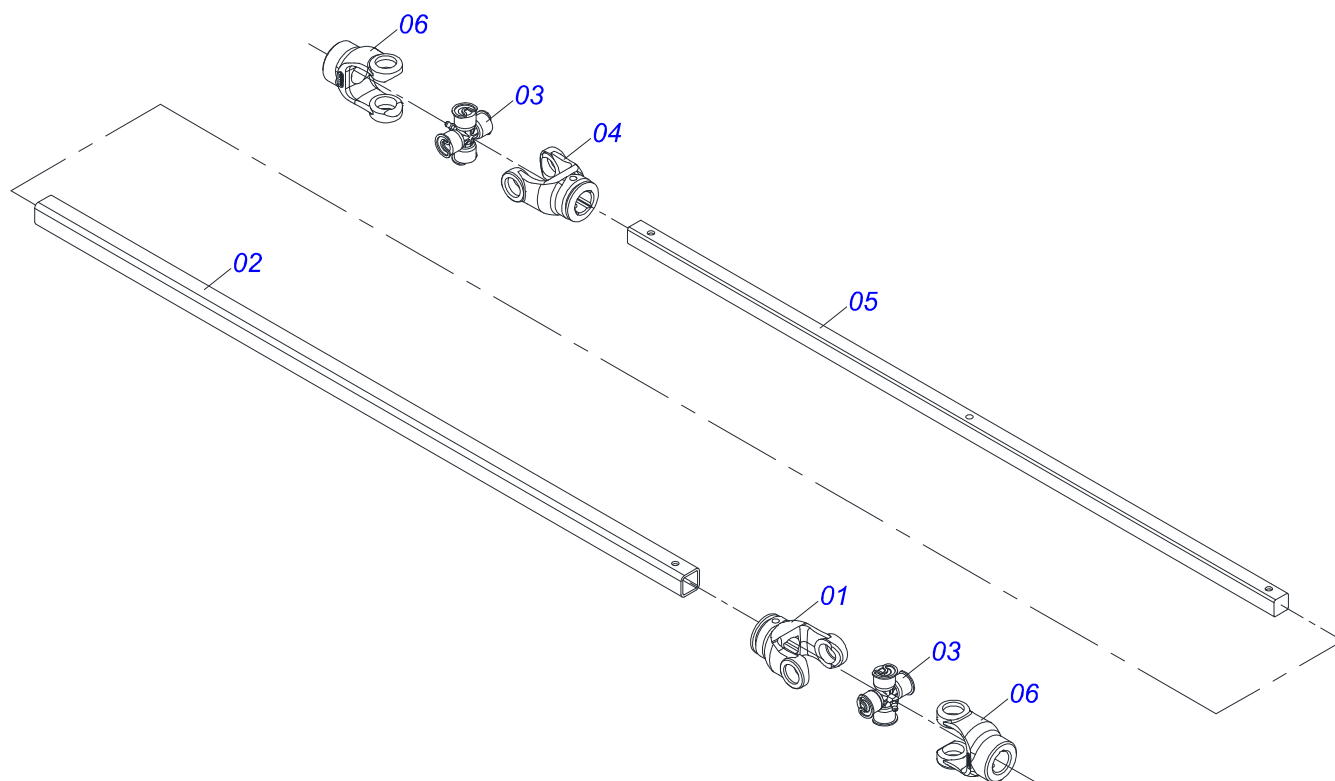


Item	Código	Descrição	Ver Pág.	QT
01	0501067999	PORTA RASPADOR 2390 C/FIX P/VARAO PD 2400		01
02	0622360016	RASPADOR REV 2400 PD		01
03	0501012240	PARAF 5/8 UNC X 2.1/2 CEPQ G.5 ZN		08
04	0501012140	ARRUELA LISA 16,50 X 40 X 4,00 ZN		08
05	0503011445	ARRUELA PRESSAO 5/8 SA		08
06	0503010013	PORCA SEXTAVADA 5/8 UNC G.5 ZN		08

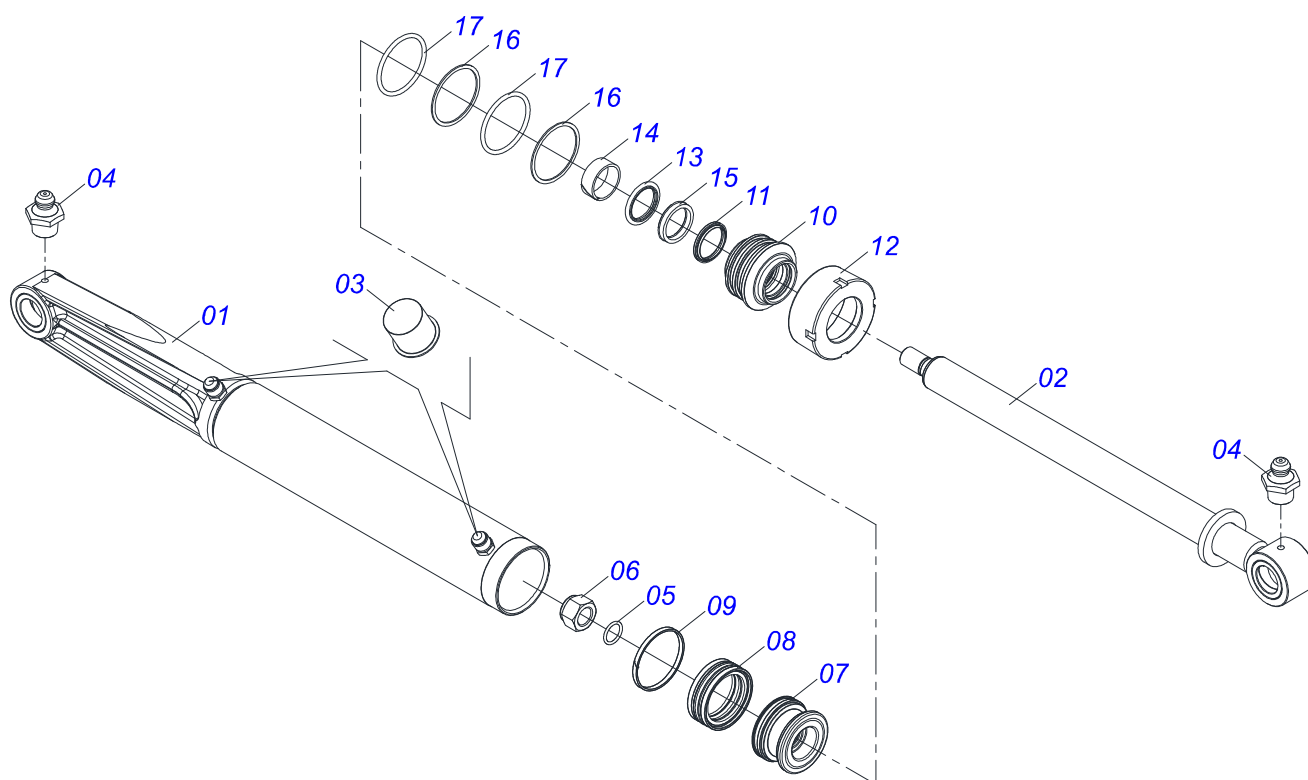


Item	Código	Descrição	Ver Pág.	QT
01	0521040136	CARDAN 20 X 552 T10/T10 CC1071/7	6	01
02	0521016647	FLANGE ACOPL PCA VTR 800-4		01
03	0503011313	PARAF M 8 X 1,25 X 50 C C S I 12.9		06
04	0503010025	ARRUELA PRESSAO 3/8 ZN 1K01527		08
05	0503031031	CHAVETA Q 1/4 X 35		02
06	0521040134	BOMBA ENGR EIXO CHAVETADO COMPL 40L		01
06A	0503062013	BOMBA H40 EIXO1CHV 3129615485		01
06B	0503010173	ANEL O RING 2-220 N 3006-9B		02
06C	0501067702	DUTO PRESSAO BOMBA MF275-4MB		01
06D	0503010180	ARRUELA PRESSAO 7/16 ZN 1K01546		04
06E	0503010355	PARAF 7/16 UNC X 1 C S G.2 ZN		04
06F	0503010025	ARRUELA PRESSAO 3/8 ZN 1K01527		04
06G	0503011087	PARAF 3/8 UNC X 1 C S G.2 ZN		04
07	0503010740	PARAFUSO 1/2 UNC X 2 CS G.5 ZN		02
08	0503010019	ARRUELA PRESSAO 1/2 ZN 1K01556		08
09	0503010060	PORCA SEXTAVADA 1/2 UNC G.5 ZN		04
10	0511061456	SUPT BOMBA PCA/PD VTR 800-4		01
11	0503013378	PARAF M16 X 2 X 50 C S 10.9 ZN		12
12	0503014746	PARAF M10 X 1,5 X 40 C S 8.8 ZN		02
13	0503010180	ARRUELA PRESSAO 7/16 ZN 1K01546		03
14	0501047575	RESERVATORIO OLEO COMPLETO		01
14A	0501068685	RESERVATORIO OLEO PCA		01
14B	0503030044	ELEM FILTRANTE AR PD CBT		01
14C	0501060975	MEDIDOR OLEO 155 PD CBT,V,MF,FORD		01
14D	0503010185	ANEL O RING 2-221 N 3006-9B		01
14E	0502020472	CORPO TAMPA TANQUE PD SHT		01
14F	0503031604	BUJAO 1/2 BSP X 17		01
14G	0501016309	PORCA R2 UNC 16 FPP X SEXT 2.5/16		01
14H	0503010046	ANEL O RING 2-216 N 3006-9B		01
15	0501010161	PARAFUSO 1/2 UNC X 1.1/4 C S G.2 ZN		06
16	0511017302	ARRUELA LISA 13,50 X 32,50 X 3,0 ZN		06

Item	Código	Descrição	Ver Pág.	QT
17	0501041108	FILTRO RETORNO MAIOR COMPL		01
17A	0502050002	CABCT FILTRO RETORNO		01
17B	0501010594	PORCA 1 BSP S 1.5/8 ZN		01
17C	0501010595	NIPLE R1 UNF SEXT.1.1/8 X 37 ZN		01
17D	0503010183	FILTRO RETORNO TF PS-012H (HIB5802)		01
18	0503010184	ABRACADEIRA 1.1/4 A 1.1/2 25A38 LARG. 9MM		02
19	0501068213	CHAVE DUPLA 5/8 X 3/4 CABO CIL PD		01
20	0501061617	CHAVE 1 CABO CILINDRO SEXTAVADO 1.5/8		01
21	0511010153	CHAVE FIXA 2.5/16		01
22	0503010246	ABRACADEIRA 2 A 2.1/2 51-64 LARGURA 14MM		02
23	0503010243	ABRACADEIRA 1.1/2 A 2 38-51 LARG. 9MM 1G		04
24	0511058454	CILINDRO HIDRAULICO 44,45X85,72X1009X402 PD 7 VTR A950		02
25	0501059952	COMANDO DUPLO 1/2 HIDROV/DANFOSS COMPLETO		01
25A	0503060016	COM DUPLO 1/2"		01
25B	0501010590	NIPLE R 7/8 NF SEXT 1 X 48 1G21300		04
25C	0503010045	ANEL O RING 2-116 N 3006-9B 1G05420		04
25D	0501010589	NIPLE R. 1.1/16UN SEXT 1.1/4 X 52		01
25E	0503011109	ANEL O RING 2-119 N 3006 9B		02
25F	0501010591	BICO R1.1/6 UNC (SEXT.1.1/4 X 74) P/MANG 1		01
25G	0521010533	EIXO JUNCAO 7,85 X 25 ZN		02
25H	0503010140	CONTRAPINO 1/8 X 3/4		02
25I	0503030387	PLUG CILINDRICO N-004		04
25J	0503030388	PLUG CILINDRICO N-005		01
26	0501047852	ACIONADOR DO COMANDO COMPLETO		02
26A	0501069069	ACIOND COM V 985-4/AX 4.75		01
26B	0503030878	MANIPULO ALAVANCA		01
27	0511051801	PROLONG BOCA TANQ PCA/PD A750/850/950		01
27A	0521061568	PROLONG BOCA TQ PCA/PD A750/850/950		01
27B	0503010141	ANEL O RING 2-226 N 3006-9B		02
27C	0502020549	TAMPA TANQUE PD V		01
28	0501063383	DUTO SAIDA TANQUE PDV 118/PDF 5600		01
29	0511049242	JOGO MANG PD VTR A950 SHT CD S-0112		01
29A	0501080892	MANG 3/4 X 2500 TC-TC		01
29B	0501013456	MANG 1.1/4 X 1600 AB-AB		01
29C	0501010613	MANG 1 X 650 AB-AB		01
29D	0501080076	MANG 1/2 X 2500 TR-TM		02
29E	0501081638	MANG 1/2 X 1050 TC-TR		01
29F	0501080059	MANG 1/2 X 1550 TR-TC		01
29G	0501080941	MANG 1/2 X 1800 TC-TR		01
29H	0501080827	MANG 1/2 X 2300 TR-TC		01
29I	0501080021	MANGUEIRA 1/2 X 1300 TR-TR		02
30	0503013493	CONEXAO T MACHO 7/8 UNF JIC 1G87080		02
31	0503010026	PORCA SEXTAVADA 3/8 UNC G.5 ZN		03
32	0501010080	PARAF SEXT NC 3/8X1 1/2 G2 ZN 1K04470		02
33	0503011148	PARAFUSO 3/8 UNC X 1/2 S C S I 12.9		02



Item	Código	Descrição	Ver Pág.	QT
01	0503017426	TERM FQ 28,65 C/F TRANSV 8 CC12C		01
02	0503017427	TUBO Q FEM 28,63 X 22,8 X 4500 CC07		01
03	0503014639	CRUZETA 23,82 X 61,20 CC04		02
04	0503017428	TERM FQ 22,22 C/F TRANSV 8 CC11		01
05	0503017429	BARRA Q 22,2 X 22,2 X 7000 CC08		01
06	0503017430	TERM FR 1CHAV 1/4 F C/ROSC3/8 CC121		02



Item	Código	Descrição	Ver Pág.	QT
001	0521062692	CAMISA Ø85,72 X 510 7/8" PD VTR A950		01
002	0501068208	EXTENSOR 44,45 X 631 PD MF 292-4		01
003	0503030387	PLUG CILINDRICO N-004		02
004	0503010002	GRAXEIRA 1800		02
005	0503010042	ANEL O RING 2-214 N 3006-9B 1G05116		01
006	0503010063	PORCA S. AUTOTRAV C/NYLON 1 UNS ALTA G.5 ZN		01
007	0571019710	EMBOLO 44,45 X 85,72 CILIND HIDR		01
008	0503017935	ANEL ZW 008500260 AGEL		01
009	0503018144	ANEL GUIA 6W6-3375-250		01
010	0571019711	SUPT ANEIS 44,45 X 85,72		01
011	0503010761	ANEL RASPD D-1750		01
012	0571019709	TAMPA MOVEL 85,72 SDA3E		01
013	0503017936	ANEL OD 044405200171D-BR AGEL		01
014	0503017938	ANEL GUIA W2-2000-750 (1734)		01
015	0503017937	GAXETA 1870-1750-375-B POLYMAX		01
016	0503017940	ANEL BACK-UP 8-337		02
017	0503017939	ANEL O RING 2-337 N 3006-9B		02



www.marchesan.com.br



Publicações Técnicas | Elaboração e Revisão
ALESSANDRA PATRICIA KAWAHARA CARRILI