

RASTRA ARADORA

GAPCR-HD 8013 RÍGIDA HIDRÁULICA

Código: 0501091752
Serie: S-0915
Revisión: 00
Fecha de Revisión: SETEMBRO/2018

CATALOGO DE PARTES



MARCHESAN



PRODUCTOS

Código	Descripción
0102060245	GAPCR-HD 8013 21X32X9 DR DM C/ET S-0915
0102060246	GAPCR-HD 8013 21X32X9 DR DM S/ET S-0915
0102060249	GAPCR-HD 8013 21X34X9 DR DM C/ET S-0915
0102060251	GAPCR-HD 8013 21X34X9 DR DM S/ET S-0915
0102060250	GAPCR-HD 8013 21X36X9 DR DM C/ET S-0915
0102060252	GAPCR-HD 8013 21X36X9 DR DM S/ET S-0915
0102060253	GAPCR-HD 8013 23X32X9 DR DM C/ET S-0915
0102060254	GAPCR-HD 8013 23X32X9 DR DM S/ET S-0915
0102060255	GAPCR-HD 8013 23X34X9 DR DM C/ET S-0915
0102060256	GAPCR-HD 8013 23X34X9 DR DM S/ET S-0915
0102060247	GAPCR-HD 8013 23X36X9 DR DM C/ET S-0915
0102060248	GAPCR-HD 8013 23X36X9 DR DM S/ET S-0915
0102060244	GAPCR-HD 8013 24X34X9 DM DR S/PN FF S-0915
0102060259	GAPCR-HD 8013 25X32X9 DR DM C/ET S-0915
0102060261	GAPCR-HD 8013 25X32X9 DR DM S/ET S-0915
0102060260	GAPCR-HD 8013 25X34X9 DR DM C/ET S-0915
0102060262	GAPCR-HD 8013 25X34X9 DR DM S/ET S-0915
0102060257	GAPCR-HD 8013 25X36X9 DR DM C/ET S-0915
0102060258	GAPCR-HD 8013 25X36X9 DR DM S/ET S-0915
0102060263	GAPCR-HD 8013 27X32X9 DR DM C/ET S-0915
0102060266	GAPCR-HD 8013 27X32X9 DR DM S/ET S-0915
0102060264	GAPCR-HD 8013 27X34X9 DR DM C/ET S-0915
0102060267	GAPCR-HD 8013 27X34X9 DR S/ET S-0915
0102060265	GAPCR-HD 8013 27X36X9 DR DM C/ET S-0915
0102060268	GAPCR-HD 8013 27X36X9 DR DM S/ET S-0915
0102060269	GAPCR-HD 8013 29X32X9 DR DM HID C/ET S-0915
0102060272	GAPCR-HD 8013 29X32X9 DR DM HID S/ET S-0915
0102060270	GAPCR-HD 8013 29X34X9 DR DM HID C/ET S-0915
0102060273	GAPCR-HD 8013 29X34X9 DR DM HID S/ET S-0915
0102060271	GAPCR-HD 8013 29X36X9 DR DM HID C/ET S-0915

ATENCIÓN: IMPORTANTE

Marchesan S.A. se reserva el derecho de perfeccionar y/o cambiar las características técnicas de sus productos, sin previo aviso y sin la obligación de proceder con los ya comercializados y sin conocimiento previo del revendedor o consumidor. Las fotos son únicamente ilustrativas.



PRODUCTOS

0102060274	GAPCR-HD 8013 29X36X9 DR DM HID S/ET S-0915
0102060281	GAPCR-HD 8013 31X32X9 DR DM HID C/ET S-0915
0102060284	GAPCR-HD 8013 31X32X9 DR DM HID S/ET S-0915
0102060282	GAPCR-HD 8013 31X34X9 DR DM HID C/ET S-0915
0102060285	GAPCR-HD 8013 31X34X9 DR DM HID S/ET S-0915
0102060283	GAPCR-HD 8013 31X36X9 DR DM HID C/ET S-0915
0102060286	GAPCR-HD 8013 31X36X9 DR DM HID S/ET S-0915
0102060293	GAPCR-HD 8013 33X32X9 DR DM HID C/ET S-0915
0102060296	GAPCR-HD 8013 33X32X9 DR DM HID S/ET S-0915
0102060294	GAPCR-HD 8013 33X34X9 DR DM HID C/ET S-0915
0102060297	GAPCR-HD 8013 33X34X9 DR DM HID S/ET S-0915
0102060295	GAPCR-HD 8013 33X36X9 DR DM HID C/ET S-0915
0102060298	GAPCR-HD 8013 33X36X9 DR DM HID S/ET S-0915
0102060305	GAPCR-HD 8013 35X32X9 DR DM HID C/ET S-0915
0102060308	GAPCR-HD 8013 35X32X9 DR DM HID S/ET S-0915
0102060306	GAPCR-HD 8013 35X34X9 DR DM HID C/ET S-0915
0102060309	GAPCR-HD 8013 35X34X9 DR DM HID S/ET S-0915
0102060307	GAPCR-HD 8013 35X36X9 DR DM HID C/ET S-0915
0102060310	GAPCR-HD 8013 35X36X9 DR DM HID S/ET S-0915
0102060317	GAPCR-HD 8013 37X32X9 DR DM HID C/ET S-0915
0102060320	GAPCR-HD 8013 37X32X9 DR DM HID S/ET S-0915
0102060232	GAPCR-HD 8013 37X32X9,0 DR C/ET S/PN S-0915
0102060230	GAPCR-HD 8013 37X34X9 DR C/ET S/PN S-0915
0102060318	GAPCR-HD 8013 37X34X9 DR DM HID C/ET S-0915
0102060321	GAPCR-HD 8013 37X34X9 DR DM HID S/ET S-0915
0102060319	GAPCR-HD 8013 37X36X9 DR DM HID C/ET S-0915
0102060322	GAPCR-HD 8013 37X36X9,0 DR DM HID S/ET S-0915
0102060332	GAPCR-HD 8013 39X32X9 DR DM HID S/ET S-0915
0102060329	GAPCR-HD 8013 39X32X9,0 DR DM HID C/ET S-0915
0102060330	GAPCR-HD 8013 39X34X9 DR DM HID C/ET S-0915
0102060333	GAPCR-HD 8013 39X34X9 DR DM HID S/ET S-0915

ATENCIÓN: IMPORTANTE

Marchesan S.A. se reserva el derecho de perfeccionar y/o cambiar las características técnicas de sus productos, sin previo aviso y sin la obligación de proceder con los ya comercializados y sin conocimiento previo del revendedor o consumidor. Las fotos son únicamente ilustrativas.



PRODUCTOS

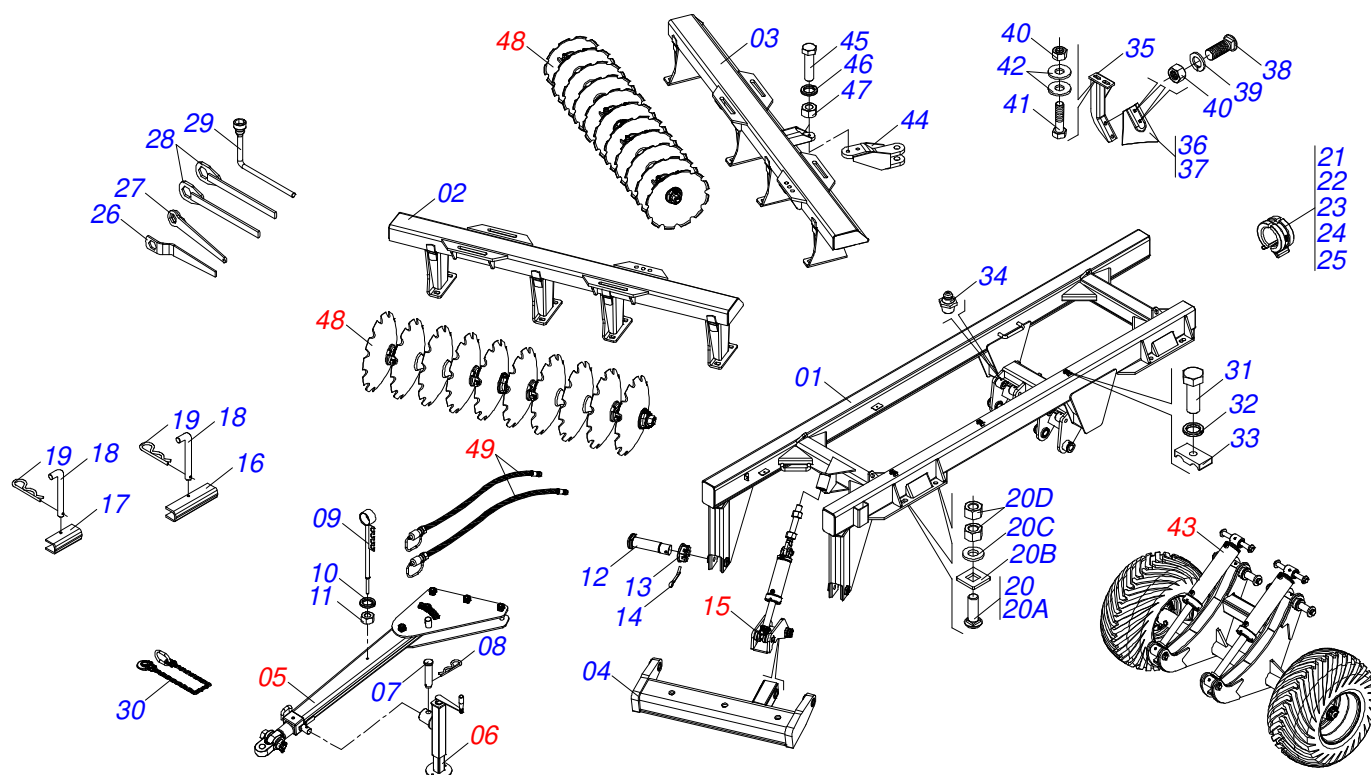
0102060331	GAPCR-HD 8013 39X36X9 DR DM HID C/ET S-0915
0102060334	GAPCR-HD 8013 39X36X9 DR DM HID S/ET S-0915
0102060335	GAPCR-HD 8013 41X32X9 DR DM HID C/ET S-0915
0102060338	GAPCR-HD 8013 41X32X9 DR DM HID S/ET S-0915
0102060336	GAPCR-HD 8013 41X34X9 DR DM HID C/ET S-0915
0102060339	GAPCR-HD 8013 41X34X9 DR DM HID S/ET S-0915
0102060337	GAPCR-HD 8013 41X36X9 DR DM HID C/ET S-0915
0102060340	GAPCR-HD 8013 41X36X9 DR DM HID S/ET S-0915
0102060341	GAPCR-HD 8013 45X32X9 DR DM HID C/ET S-0915
0102060344	GAPCR-HD 8013 45X32X9 DR DM HID S/ET S-0915
0102060342	GAPCR-HD 8013 45X34X9 DR DM HID C/ET S-0915
0102060345	GAPCR-HD 8013 45X34X9 DR DM HID S/ET S-0915
0102060343	GAPCR-HD 8013 45X36X9 DR DM HID C/ET S-0915
0102060346	GAPCR-HD 8013 45X36X9 DR DM HID S/ET S-0915

ATENCIÓN: IMPORTANTE

Marchesan S.A. se reserva el derecho de perfeccionar y/o cambiar las características técnicas de sus productos, sin previo aviso y sin la obligación de proceder con los ya comercializados y sin conocimiento previo del revendedor o consumidor. Las fotos son únicamente ilustrativas.

ÍNDICE

0909092607	CHASIS COMPLETO - 21D	1
0909092608	CHASIS COMPLETO - 23/24D	2
0909092043	CHASIS COMPLETO - 25/27D	3
0909092053	CHASIS COMPLETO - 29/31/33/35/37D	4
0909092054	CHASIS COMPLETO - 39/41/45D	5
0511045200	BARRA DE TRACCIÓN COMPLETA CON ENGANCHE 3	6
0521041823	BARRA DE TRACCIÓN COMPLETA (PIN 3)	7
0531040171	ENGANCHE COMPLETO	8
0511048088	GATO COMPLETO	9
0909092741	KIT DE ENGANCHE TRASERO	10
0511059196	VALVULA COMPLETA	11
0521052190	CONJUNTO PUERTA MANUAL	12
0909094861	CONJUNTO DEL ARTICULADO DEL CABEZAL	13
0909094855	CONJUNTO DEL ARTICULADO DEL CABEZAL	14
0511058419	CILINDRO HIDRAULICO 50,80 X 101,60 X 514 X 206	15
0511058521	CILINDRO HIDRAULICO 50,80 X 101,60 X 527 X 165	16
0909093678	CONJUNTO DEL RODADO	17
0909094857	CONJUNTO DEL RODADO	18
0909094862	RUEDA COMPLETO	19
0503060102	RUEDA CON NEUMATICO	20
0503062172	RUEDA CON NEUMATICOS	21
0501057120	RUEDA SIN NEUMÁTICOS	22
0501056467	RODADO SIN NEUMATICO	23
0521051832	CILINDRO HIDRAULICO 53,98 X 114,30 X 654 X 346	24
0909093685	CONJUNTO DE FIJACIÓN DE LANTERNA	25
0521052191	VÁLVULA ALIVIO	26
0909092061	SECCIÓN DE DISCOS - 021/023/024/025/027/029/031D	27
0909094858	SECCIÓN DE DISCOS - 033/035/037/039/041/045D	28
0511042290	CHUMACERA AGR DM 300 X 2.1/2"	29
0511045349	CHUMACERA AGRIC.DM 330 X 2.1/2	30
0909092055	CIRCUITO HIDRAULICO - 21/23/24/25/27D	31
0909092606	CIRCUITO HIDRAULICO CON ENGATE TRASERO - 29/31/33/35/37D	32
0909092549	CIRCUITO HIDRÁULICO - 39/41/45D	33
0501053834	ACOPLAMIENTO RAPIDO MACHO	34
0501053835	HEMBRA ENGANCHE RAP 1/2 NPT	35



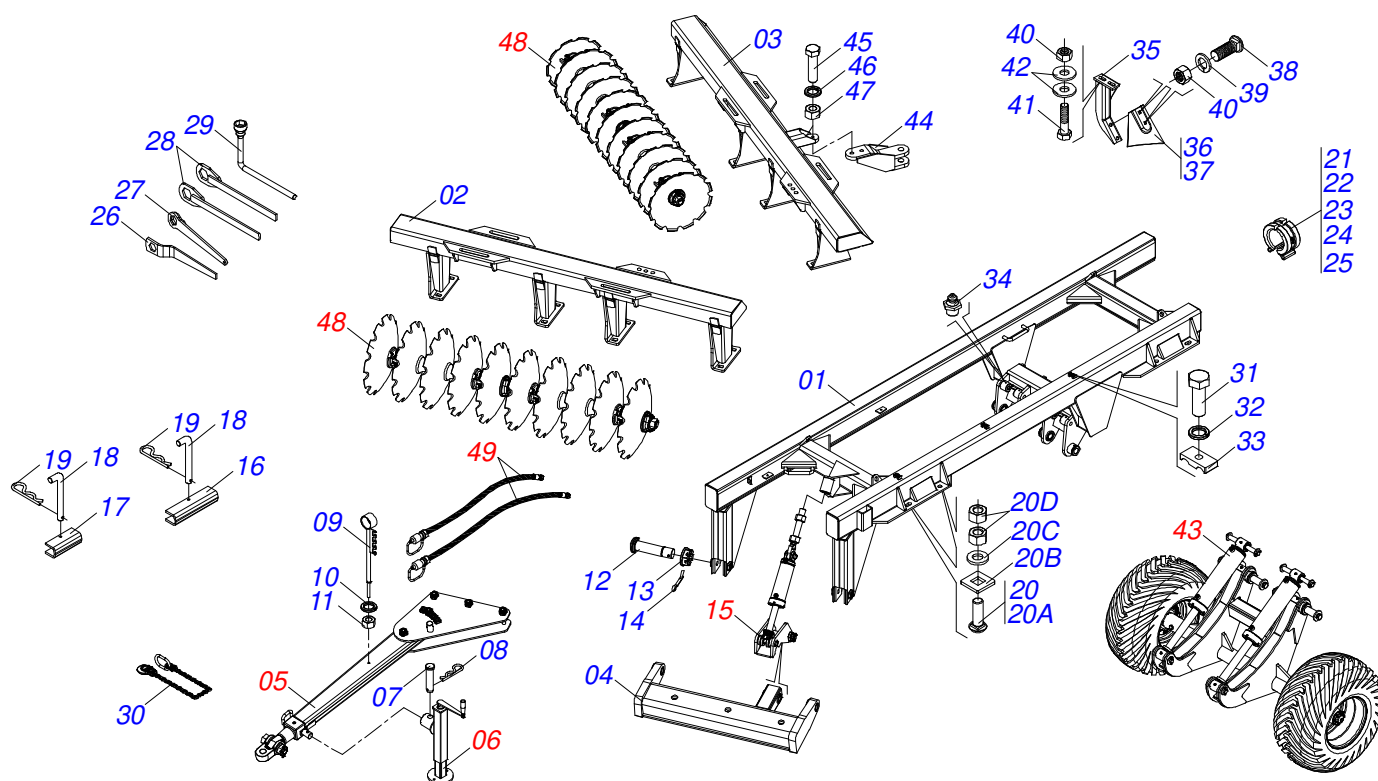
Artículo	Código	Descripción	Ver Pág.	QT
01	0511067822	CUADRO GASPCR-HD 9017/EHD 10020		01
02	0521065440	CHASIS DELANTERO 21D		01
03	0521065441	CHASIS TRASERO		01
04	0511067827	BARRA ENGANCHE 1100		01
05	0511045200	BARRA DE TRACCIÓN COMPLETA CON 6 ENGANCHE 3		01
06	0511048088	GATO COMPLETO	9	01
07	0561014251	EJE UNION		01
08	0503030012	PASADOR ABIERTO		01
09	0521062849	SOPORTE MANGUERA		01
10	0503010023	ARANDELA PRESION		01
11	0503010014	TUERCA 3/4" UNC		45
12	0541014119	EJE UNION		02
13	0501011301	TUERCA 1.1/2 UNC 6FPP 2.5/16		02
14	0503010010	PASADOR ABIERTO 1/4 X 2.1/2		02
15	0909094855	CONJUNTO DEL ARTICULADO DEL CABEZAL	14	01
16	0561016693	TRABA TRANSPORTE		02
17	0551010332	TRABA PARA TRANSPORTE		01
18	0541016844	FIJADOR TRABA		03
19	0503030285	PASADOR ABIERTO		03
20	0521040349	TORNILLO 1.1/4 UNC X 5.3/4		08
20A	0501010954	TORNILLO 1.1/4" UNC X 5.3/4"		08
20B	0571010449	TRABA TORNILLO		08
20C	0571010448	BUJE 32,50 X 75 X 16		08
20D	0501010087	TUERCA 1.1/4"		08
21	0501047895	TOPE		06
22	0501047885	TOPE		03
23	0501047887	TOPE		03
24	0501047886	TOPE		03
25	0501047888	TOPE		03
26	0501011432	LLAVE 1.1/2 E 1.5/8 CABO PLANO		01
27	0521062858	CLAVE TUERCA 1.1/4"		01



GAPCR-HD 8013 RÍGIDA HIDRÁULICA
CHASIS COMPLETO - 21D

Página 1
0909092607

Artículo	Código	Descripción	Ver Pág.	QT
28	0501061044	CLAVE 2.1/8 E 2.1/2 CABO PLANO		02
29	0503016137	CLAVE 1.1/4 CABO CILINDRICO		01
30	0503013150	CADENA 1300 X 3/8		01
31	0503011135	TORNILLO		04
32	0503010180	ARANDELA PRESION 7/16"		04
33	0502010477	CUERPO SUPERIOR PRESILLA		04
34	0503010002	GRASERA 1800		09
35	0511064771	SOPORTE LIMPIADOR DELANTEIRO		21
36	0521013678	LIMPADOR DELANTEIRO		10
37	0521013679	LIMPADOR TRASERO		11
38	0503012195	TUERCA 5/8" UNC		42
39	0503010027	ARANDELA PRESION		42
40	0503010013	TUERCA 5/8		42
41	0503010232	TORNILLO 5/8 UNC X 1.3/4		42
42	0541010763	ARANDELA PLANA		84
43	0909094857	CONJUNTO DEL RODADO	18	01
44	0511064810	ENGANCHE TRASERO		01
45	0503011346	TORNILLO 7/8" UNC X 3.1/2"		02
46	0503010408	ARANDELA PRESION 7/8"		02
47	0503010417	TUERCA 7/8" UNC		02
48	0909092061	SECCIÓN DE DISCOS 021/023/024/025/027/029/031D	- 27	01
49	0909092055	CIRCUITO HIDRAULICO - 21/23/24/25/27D	31	01



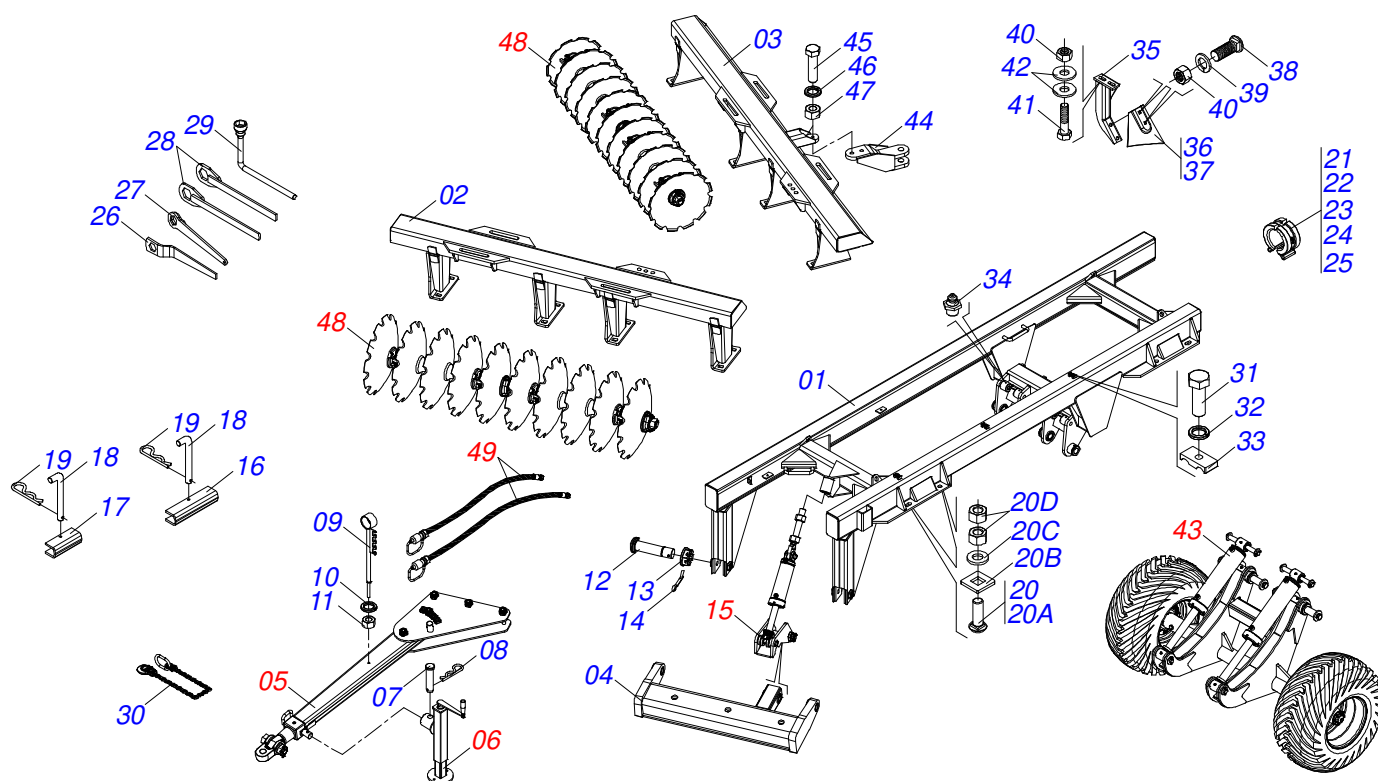
Artículo	Código	Descripción	Ver Pág.	023	024
01	0511067822	CUADRO GASPCR-HD 9017/EHD 10020		001	001
02	0521065442	CHASIS DELANTERO		001	000
02.	0521065444	CHASIS DELANTERO GAPCR-HD 8013 25D		000	001
03	0521065443	CHASIS TRASERO 23D		001	000
03.	0521068367	CHASIS TRASERO		000	001
04	0511067827	BARRA ENGANCHE 1100		001	001
05	0511045200	BARRA DE TRACCIÓN COMPLETA CON 6 ENGANCHE 3		001	001
06	0511048088	GATO COMPLETO	9	001	001
07	0561014251	EJE UNION		001	001
08	0503030012	PASADOR ABIERTO		001	001
09	0521062849	SOPORTE MANGUERA		001	001
10	0503010023	ARANDELA PRESION		001	001
11	0503010014	TUERCA 3/4" UNC		049	053
12	0541014119	EJE UNION		002	002
13	0501011301	TUERCA 1.1/2 UNC 6FPP 2.5/16		002	002
14	0503010010	PASADOR ABIERTO 1/4 X 2.1/2		002	002
15	0909094855	CONJUNTO DEL ARTICULADO DEL CABEZAL	14	001	001
16	0561016693	TRABA TRANSPORTE		002	002
17	0551010332	TRABA PARA TRANSPORTE		001	001
18	0541016844	FIJADOR TRABA		003	003
19	0503030285	PASADOR ABIERTO		003	003
20	0521040349	TORNILLO 1.1/4 UNC X 5.3/4		008	008
20A	0501010954	TORNILLO 1.1/4" UNC X 5.3/4"		008	008
20B	0571010449	TRABA TORNILLO		008	008
20C	0571010448	BUJE 32,50 X 75 X 16		008	008
20D	0501010087	TUERCA 1.1/4"		008	008
21	0501047895	TOPE		006	006
22	0501047885	TOPE		003	003
23	0501047887	TOPE		003	003
24	0501047886	TOPE		003	003
25	0501047888	TOPE		003	003



GAPCR-HD 8013 RÍGIDA HIDRÁULICA
CHASIS COMPLETO - 23/24D

Página 2
0909092608

Artículo	Código	Descripción	Ver Pág.	023	024
26	0501011432	LLAVE 1.1/2 E 1.5/8 CABO PLANO		001	001
27	0521062858	CLAVE TUERCA 1.1/4"		001	001
28	0501061044	CLAVE 2.1/8 E 2.1/2 CABO PLANO		002	002
29	0503016137	CLAVE 1.1/4 CABO CILINDRICO		001	001
30	0503013150	CADENA 1300 X 3/8		001	001
31	0503011135	TORNILLO		004	004
32	0503010180	ARANDELA PRESION 7/16"		004	004
33	0502010477	CUERPO SUPERIOR PRESILLA		004	004
34	0503010002	GRASERA 1800		009	009
35	0511064771	SOPORTE LIMPIADOR DELANTEIRO		023	025
36	0521013678	LIMPADOR DELANTEIRO		011	012
37	0521013679	LIMPADOR TRASERO		012	013
38	0503012195	TUERCA 5/8" UNC		046	050
39	0503010027	ARANDELA PRESION		046	050
40	0503010013	TUERCA 5/8		046	050
41	0503010232	TORNILLO 5/8 UNC X 1.3/4		046	050
42	0541010763	ARANDELA PLANA		092	104
43	0909094857	CONJUNTO DEL RODADO	18	001	001
44	0511064810	ENGANCHE TRASERO		001	000
45	0503011346	TORNILLO 7/8" UNC X 3.1/2"		002	000
46	0503010408	ARANDELA PRESION 7/8"		002	000
47	0503010417	TUERCA 7/8" UNC		002	000
48	0909092061	SECCIÓN DE DISCOS 021/023/024/025/027/029/031D	- 27	001	001
49	0909092055	CIRCUITO HIDRAULICO - 21/23/24/25/27D	31	001	001



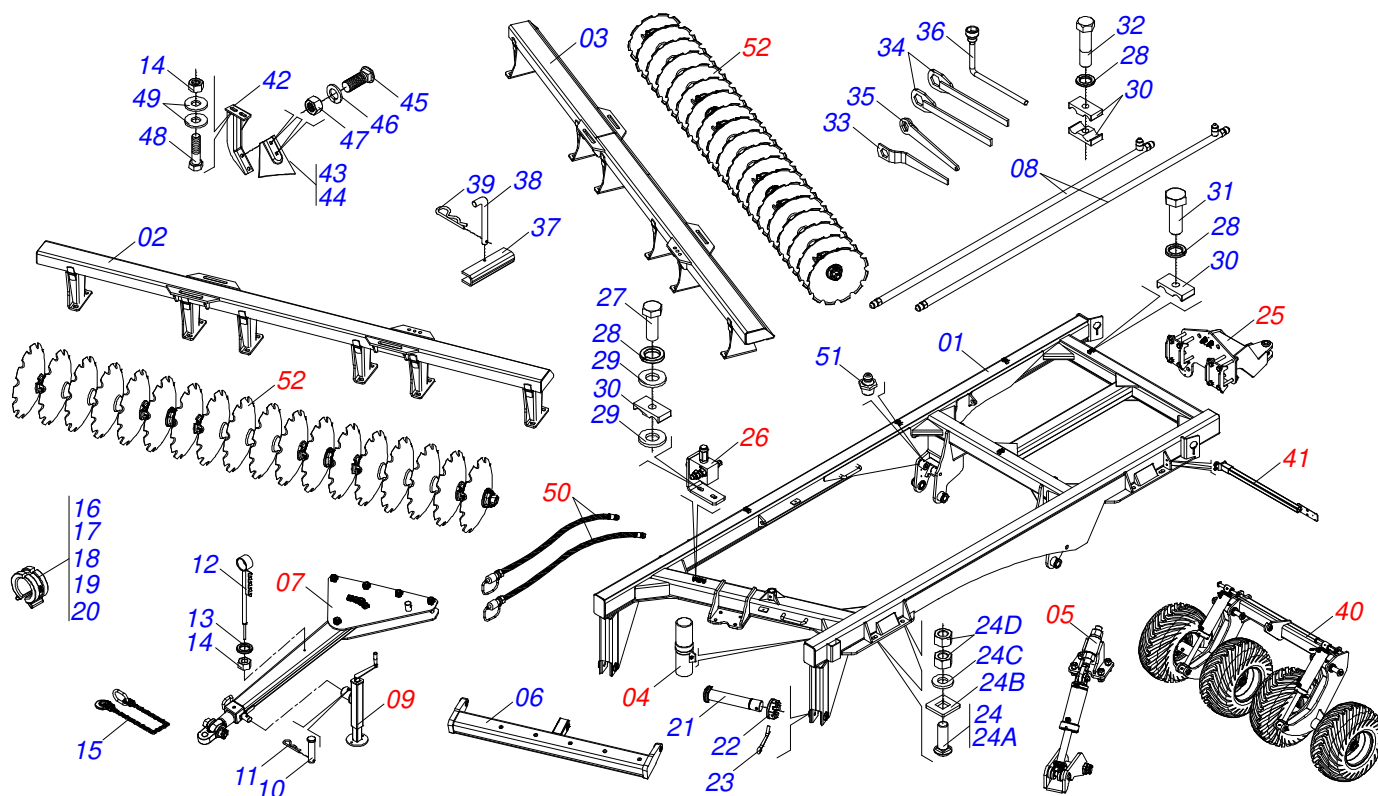
Artículo	Código	Descripción	Ver Pág.	025	027
01	0511067822	CUADRO GASPCR-HD 9017/EHD 10020		001	001
02	0521065444	CHASIS DELANTERO GAPCR-HD 8013 25D		001	000
02.	0521062730	CHASIS DELANTERO		000	001
03	0521065445	CHASIS TRASEIRO GAPCR-HD 8013 25D		001	000
03.	0521062731	CHASIS TRASEIRO		000	001
04	0511067827	BARRA ENGANCHE 1100		001	001
05	0511045200	BARRA DE TRACCIÓN COMPLETA CON 6 ENGANCHE 3		001	001
06	0511048088	GATO COMPLETO	9	001	001
07	0561014251	EJE UNION		001	001
08	0503030012	PASADOR ABIERTO		001	001
09	0521062849	SOPORTE MANGUERA		001	001
10	0503010023	ARANDELA PRESION		001	001
11	0503010014	TUERCA 3/4" UNC		053	057
12	0541014119	EJE UNION		002	002
13	0501011301	TUERCA 1.1/2 UNC 6FPP 2.5/16		002	002
14	0503010010	PASADOR ABIERTO 1/4 X 2.1/2		002	002
15	0909094855	CONJUNTO DEL ARTICULADO DEL CABEZAL	14	001	001
16	0561016693	TRABA TRANSPORTE		002	002
17	0551010332	TRABA PARA TRANSPORTE		001	001
18	0541016844	FIJADOR TRABA		003	003
19	0503030285	PASADOR ABIERTO		003	003
20	0521040349	TORNILLO 1.1/4 UNC X 5.3/4		008	008
20A	0501010954	TORNILLO 1.1/4" UNC X 5.3/4"		008	008
20B	0571010449	TRABA TORNILLO		008	008
20C	0571010448	BUJE 32,50 X 75 X 16		008	008
20D	0501010087	TUERCA 1.1/4"		008	008
21	0501047895	TOPE		006	006
22	0501047885	TOPE		003	003
23	0501047887	TOPE		003	003
24	0501047886	TOPE		003	003
25	0501047888	TOPE		003	003



GAPCR-HD 8013 RÍGIDA HIDRÁULICA
CHASIS COMPLETO - 25/27D

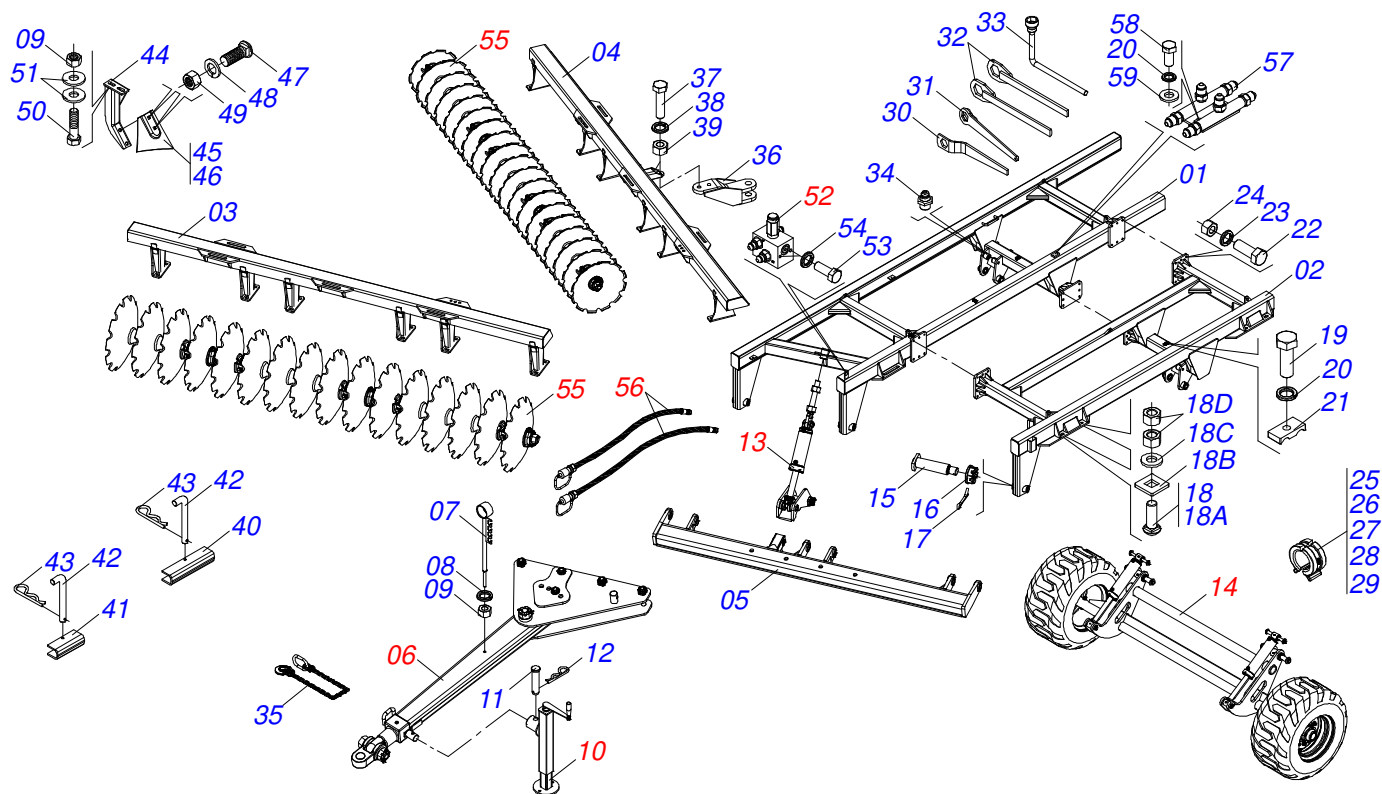
Página 3
0909092043

Artículo	Código	Descripción	Ver Pág.	025	027
26	0501011432	LLAVE 1.1/2 E 1.5/8 CABO PLANO		001	001
27	0521062858	CLAVE TUERCA 1.1/4"		001	001
28	0501061044	CLAVE 2.1/8 E 2.1/2 CABO PLANO		002	002
29	0503016137	CLAVE 1.1/4 CABO CILINDRICO		001	001
30	0503013150	CADENA 1300 X 3/8		001	001
31	0503011135	TORNILLO		004	004
32	0503010180	ARANDELA PRESION 7/16"		004	004
33	0502010477	CUERPO SUPERIOR PRESILLA		004	004
34	0503010002	GRASERA 1800		009	009
35	0511064771	SOPORTE LIMPIADOR DELANTEIRO		025	027
36	0521013678	LIMPADOR DELANTEIRO		012	013
37	0521013679	LIMPADOR TRASERO		013	014
38	0503012195	TUERCA 5/8" UNC		050	054
39	0503010027	ARANDELA PRESION		050	054
40	0503010013	TUERCA 5/8		050	054
41	0503010232	TORNILLO 5/8 UNC X 1.3/4		050	054
42	0541010763	ARANDELA PLANA		104	108
43	0909094857	CONJUNTO DEL RODADO	18	001	001
44	0511064810	ENGANCHE TRASERO		001	001
45	0503011346	TORNILLO 7/8" UNC X 3.1/2"		002	002
46	0503010408	ARANDELA PRESION 7/8"		002	002
47	0503010417	TUERCA 7/8" UNC		002	002
48	0909092061	SECCIÓN DE DISCOS 021/023/024/025/027/029/031D	- 27	001	001
49	0909092055	CIRCUITO HIDRAULICO - 21/23/24/25/27D	31	001	001



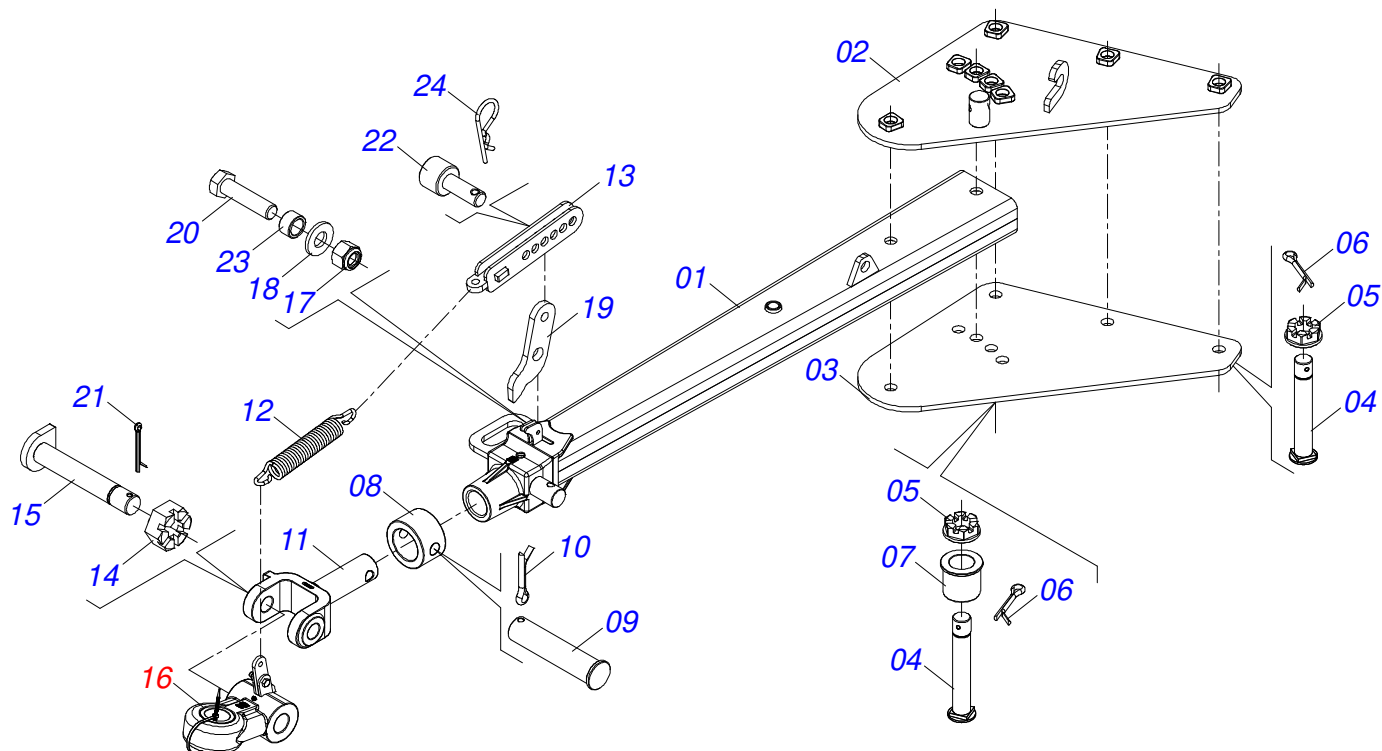
Artículo	Código	Descripción	Ver Pág.	029	031	033	035	037
01	0521066702	CUADRO		001	001	001	001	001
02	0511066623	CHASIS DELANTERO		000	000	000	000	001
02.	0521062724	CHASIS DELANTERO		000	000	000	001	000
02..	0521062726	CHASIS DELANTERO		000	000	001	000	000
02...	0511066577	CHASIS DELANTERO		000	001	000	000	000
02....	0521062732	CHASIS DELANTERO		001	000	000	000	000
03	0521066747	CHASIS TRASERO		000	000	000	000	001
03.	0521062725	CHASIS TRASERO		000	000	000	001	000
03..	0521062727	CHASIS TRASERO		000	000	001	000	000
03...	0511066578	CHASIS TRASERO		000	001	000	000	000
03....	0521062733	CHASIS TRASERO		001	000	000	000	000
04	0521052190	CONJUNTO PUERTA MANUAL	12	001	001	001	001	001
05	0909094861	CONJUNTO DEL ARTICULADO DEL CABEZAL	13	001	001	001	001	001
06	0521066699	BARRA ENGANCHE		001	001	001	001	001
07	0521041823	BARRA DE TRACCIÓN COMPLETA (PIN 3)	7	001	001	001	001	001
08	0521066937	CONDUCTO DE ACEITE DE DISTRIBUIDOR		002	002	002	002	002
09	0511048088	GATO COMPLETO	9	001	001	001	001	001
10	0561014251	EJE UNION		001	001	001	001	001
11	0503030012	PASADOR ABIERTO		001	001	001	001	001
12	0521062849	SOPORTE MANGUERA		001	001	001	001	001
13	0503010023	ARANDELA PRESION		007	007	007	007	007
14	0503010014	TUERCA 3/4" UNC		063	067	071	075	079
15	0503013150	CADENA 1300 X 3/8		001	001	001	001	001
16	0501047895	TOPE		004	004	004	004	004
17	0501047885	TOPE		002	002	002	002	002
18	0501047886	TOPE		002	002	002	002	002
19	0501047887	TOPE		002	002	002	002	002
20	0501047888	TOPE		002	002	002	002	002
21	0541014119	EJE UNION		002	002	002	002	002
22	0501011301	TUERCA 1.1/2 UNC 6FPP 2.5/16		002	002	002	002	002
23	0503010010	PASADOR ABIERTO 1/4 X 2.1/2		000	002	002	002	002

Artículo	Código	Descripción	Ver Pág.	029	031	033	035	037
24	0521040349	TORNILLO 1.1/4 UNC X 5.3/4		008	008	008	008	008
24A	0501010954	TORNILLO 1.1/4" UNC X 5.3/4"		008	008	008	008	008
24B	0571010449	TRABA TORNILLO		008	008	008	008	008
24C	0571010448	BUJE 32,50 X 75 X 16		008	008	008	008	008
24D	0501010087	TUERCA 1.1/4"		016	016	016	016	016
25	0909092741	KIT DE ENGANCHE TRASERO	10	001	001	001	001	001
26	0511059196	VALVULA COMPLETA	11	001	001	001	001	001
27	0503011173	TORNILLO 7/16" UNC X 2"		002	002	002	002	002
28	0503010180	ARANDELA PRESION 7/16"		007	007	007	007	007
29	0501012803	ARANDELA PLANA		004	004	004	004	004
30	0502010477	CUERPO SUPERIOR PRESILLA		009	009	009	009	009
31	0503011135	TORNILLO		003	003	003	003	003
32	0503011103	TORNILLO 7/16" UNC X 2.1/2"		002	002	002	002	002
33	0501011432	LLAVE 1.1/2 E 1.5/8 CABO PLANO		001	001	001	001	001
34	0501061044	CLAVE 2.1/8 E 2.1/2 CABO PLANO		002	002	002	002	002
35	0521062858	CLAVE TUERCA 1.1/4"		001	001	001	001	001
36	0503016137	CLAVE 1.1/4 CABO CILINDRICO		001	001	001	001	001
37	0561016693	TRABA TRANSPORTE		002	002	002	002	002
38	0541016844	FIJADOR TRABA		002	002	002	002	002
39	0503030285	PASADOR ABIERTO		002	002	002	002	002
40	0909093678	CONJUNTO DEL RODADO	17	001	001	001	001	001
41	0909093685	CONJUNTO DE FIJACIÓN DE LANTERNA	25	001	001	001	001	001
42	0511064771	SOPORTE LIMPIADOR DELANTEIRO		029	031	033	035	037
43	0521013678	LIMPADOR DELANTEIRO		014	015	016	017	018
44	0521013679	LIMPADOR TRASERO		015	016	017	018	019
45	0503012195	TUERCA 5/8" UNC		058	062	066	070	074
46	0503010027	ARANDELA PRESION		058	062	066	070	074
47	0503010013	TUERCA 5/8		058	062	066	070	074
48	0501010500	TORNILLO 3/4"UNC X3"		058	062	066	070	074
49	0541010763	ARANDELA PLANA		116	124	132	140	148
50	0909092606	CIRCUITO HIDRAULICO CON ENGATE TRASERO - 29/31/33/35/37D	32	001	001	001	001	001
51	0503010002	GRASERA 1800		008	008	008	008	008
52	0909092061	SECCIÓN DE DISCOS 021/023/024/025/027/029/031D	- 27	001	001	000	000	000
52.	0909094858	SECCIÓN DE DISCOS - 033/035/037/039/041/045D	28	000	000	001	001	001

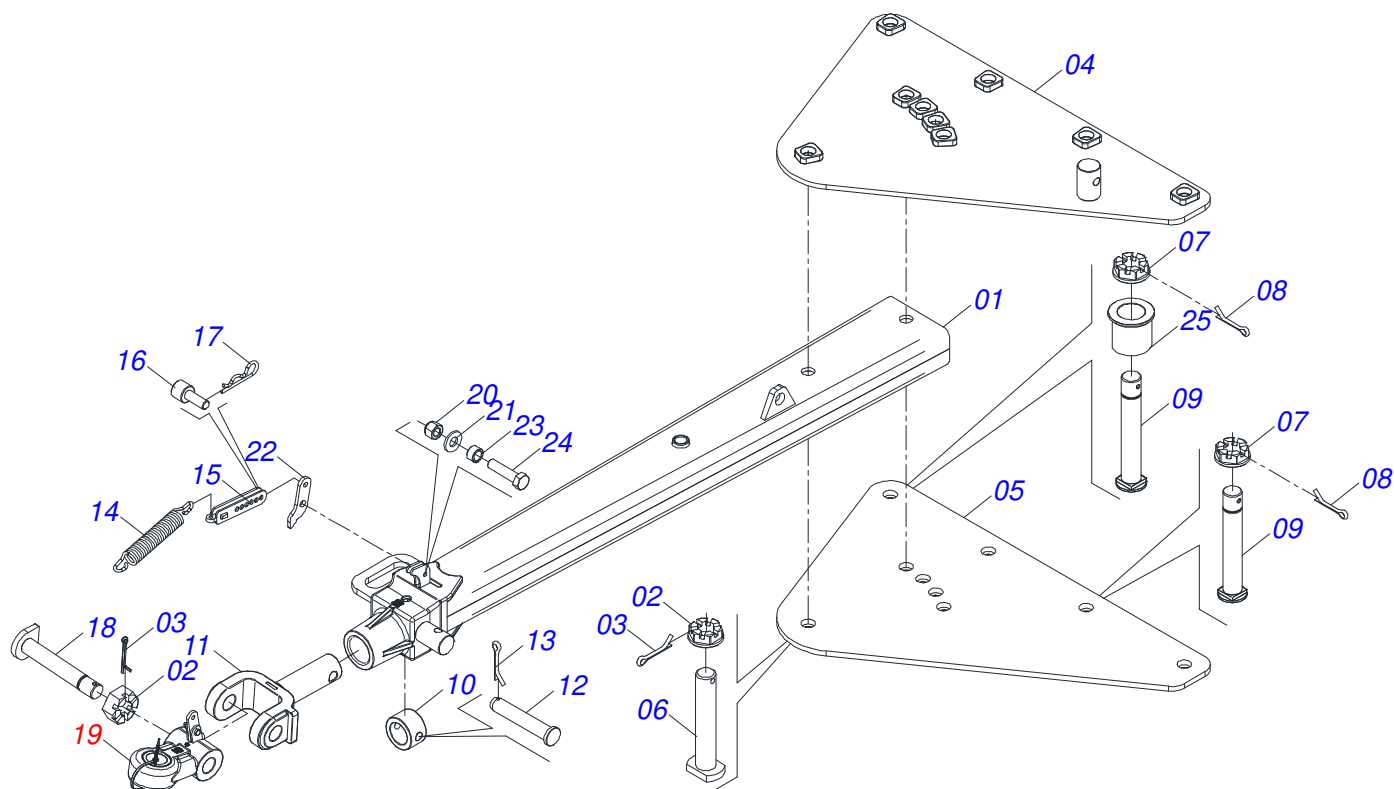


Artículo	Código	Descripción	Ver Pág.	039	041	045
01	0521065285	CUADRO GASPCR-HD 9017 32-36		001	001	001
02	0521065287	CUADRO IZQUIERDO		001	001	001
03	0521065446	CHASIS DELANTERO GAPCR-HD 8013 39D		001	000	000
03.	0521065448	CHASSIS DELANTERO GAPCR-HD 8013 41D		000	001	000
03..	0521065450	CHASIS DELANTERO		000	000	001
04	0521065447	CHASIS TRASERO GAPCR-HD 8013 39D		001	000	000
04.	0521065449	CHASIS TRASERO GAPCR-HD 8013 41D		000	001	000
04..	0521065451	CHASIS TRASERO GAPCR-HD 8013 45D		000	000	001
05	0521065288	BARRA ENGANCHE		001	001	001
06	0521041823	BARRA DE TRACCIÓN COMPLETA (PIN 3)	7	001	001	001
07	0521062849	SOPORTE MANGUERA		001	001	001
08	0503010023	ARANDELA PRESION		001	001	001
09	0503010014	TUERCA 3/4" UNC		081	085	093
10	0511048088	GATO COMPLETO	9	001	001	001
11	0561014251	EJE UNION		001	001	001
12	0503030285	PASADOR ABIERTO		001	001	001
13	0909094855	CONJUNTO DEL ARTICULADO DEL CABEZAL	14	001	001	001
14	0909094862	RUEDA COMPLETO	19	001	001	001
15	0521063989	EJE 50,8 X 380 CON TRABA		003	003	003
16	0501011301	TUERCA 1.1/2 UNC 6FPP 2.5/16		003	003	003
17	0503010010	PASADOR ABIERTO 1/4 X 2.1/2		003	003	003
18	0521040349	TORNILLO 1.1/4 UNC X 5.3/4		010	010	010
18A	0501010954	TORNILLO 1.1/4" UNC X 5.3/4"		010	010	010
18B	0571010449	TRABA TORNILLO		010	010	010
18C	0571010448	BUJE 32,50 X 75 X 16		010	010	010
18D	0501010087	TUERCA 1.1/4"		020	020	020
19	0503011135	TORNILLO		004	004	004
20	0503010180	ARANDELA PRESION 7/16"		006	006	006
21	0502010477	CUERPO SUPERIOR PRESILLA		004	004	004
22	0501010171	TORNILLO 1" UNC X 3.1/2"		018	022	018
23	0503010012	ARANDELA PRESION 1"		018	022	022

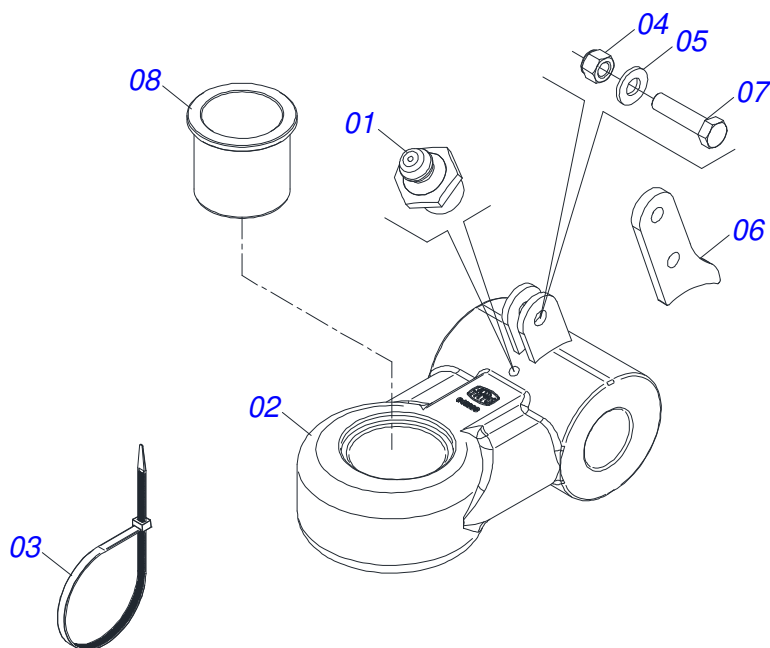
Artículo	Código	Descripción	Ver Pág.	039	041	045
24	0501010059	TUERCA 1.5/8		018	022	018
25	0501047895	TOPE		006	006	006
26	0501047885	TOPE		003	003	003
27	0501047887	TOPE		003	003	003
28	0501047886	TOPE		003	003	003
29	0501047888	TOPE		003	003	003
30	0501011432	LLAVE 1.1/2 E 1.5/8 CABO PLANO		001	001	001
31	0521062858	CLAVE TUERCA 1.1/4"		001	001	001
32	0501061044	CLAVE 2.1/8 E 2.1/2 CABO PLANO		002	002	002
33	0503016137	CLAVE 1.1/4 CABO CILINDRICO		001	001	001
34	0503010002	GRASERA 1800		010	010	010
35	0503013150	CADENA 1300 X 3/8		001	001	001
36	0511064810	ENGANCHE TRASERO		001	001	001
37	0503011346	TORNILLO 7/8" UNC X 3.1/2"		002	002	002
38	0503010408	ARANDELA PRESION 7/8"		002	002	002
39	0503010417	TUERCA 7/8" UNC		002	002	002
40	0561016693	TRABA TRANSPORTE		002	002	002
41	0551019515	TRABA TRANSPORTE		001	001	001
42	0541016844	FIJADOR TRABA		003	003	003
43	0503030285	PASADOR ABIERTO		002	002	002
44	0511064771	SOPORTE LIMPIADOR DELANTEIRO		039	041	045
45	0521013678	LIMPADOR DELANTEIRO		019	020	022
46	0521013679	LIMPADOR TRASERO		020	021	023
47	0503012195	TUERCA 5/8" UNC		078	082	090
48	0503010027	ARANDELA PRESION		078	082	090
49	0503010013	TUERCA 5/8		078	082	090
50	0501010500	TORNILLO 3/4"UNC X3"		078	082	090
51	0541010763	ARANDELA PLANA		156	164	180
52	0521052191	VÁLVULA ALIVIO	26	000	000	001
53	0503010237	TORNILLO 3/8 UNC X 1		000	000	002
54	0503010025	ARANDELA PRESION 3/8		000	000	002
55	0909094858	SECCIÓN DE DISCOS - 033/035/037/039/041/045D	28	001	001	001
56	0909092549	CIRCUITO HIDRÁULICO - 39/41/45D	33	001	001	001
57	0501068706	CONEXION DOBLE		001	001	001
58	0503011338	TORNILLO 7/16" UNC X 1"		002	002	002
59	0501012803	ARANDELA PLANA		002	002	002



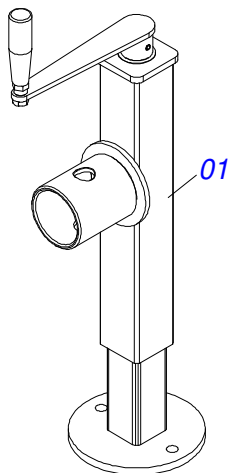
Artículo	Código	Descripción	Ver Pág.	QT
01	0511064669	BARRA TRACCION		01
02	0511067825	PLACA SUPERIOR		01
03	0511067826	PLACA INFERIOR		01
04	0521011880	EJE UNION 37,50 X 242		05
05	0501011301	TUERCA 1.1/2 UNC 6FPP 2.5/16		05
06	0503010010	PASADOR ABIERTO 1/4 X 2.1/2		05
07	0591013086	BUJE		01
08	0502040263	BUJE TRABA		01
09	0561017306	EJE UNION		01
10	0503010523	PASADOR ABIERTO 1/4" X 2"		01
11	1902040897	ENGANCHE TRACTOR		01
12	0503031741	RESORTE TRACCION 45.0 X 290 X 7.0		01
13	0531061607	REGULADOR RESORTE		01
14	0502040558	TUERCA CASTILLO 2		01
15	0531061122	EJE ARTICULADOR		01
16	0531040171	ENGANCHE COMPLETO	8	01
17	0503010589	TUERCA 1/2" UNC		01
18	0501010937	ARANDELA PLANA		01
19	0591014554	RESORTE FIJACIÓN OREJA TRASERA		01
20	0503010740	TORNILLO 1/2 UNC X 2 CS G.5 ZN		01
21	0503010074	PASADOR ABIERTO 3/8 X 4"		01
22	0591014558	EJE FIJADOR REGULADOR RESORTE		01
23	0591014552	BUJE		01
24	0503030285	PASADOR ABIERTO		01



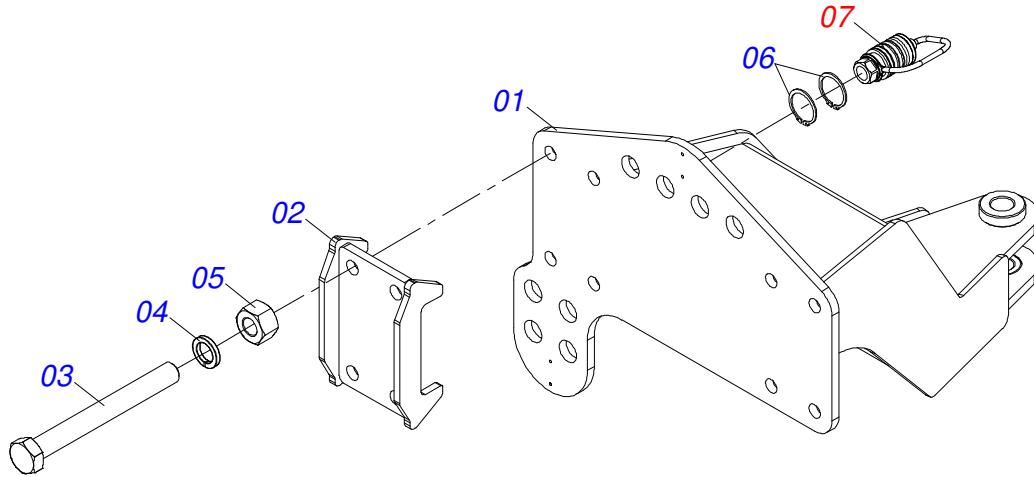
Artículo	Código	Descripción	Ver Pág.	QT
01	0521068249	BARRA TRACCIÓN (EJE 2)		01
02	0502040558	TUERCA CASTILLO 2		02
03	0503010074	PASADOR ABIERTO 3/8 X 4"		02
04	0521068246	PLACA SUPERIOR (EJE 2)		01
05	0521068247	PLACA INFERIOR (EJE 2)		01
06	0521068248	EJE CONEXIONES CON TRABA (50,80 X 273)		01
07	0501811301	TUERCA CASTILLO		05
08	0503010010	PASADOR ABIERTO 1/4 X 2.1/2		05
09	0521811880	EJE UNION 37,50 X 230 X PQ R.1./2		05
10	0502040263	BUJE TRABA		01
11	1902040897	ENGANCHE TRACTOR		01
12	0561017306	EJE UNION		01
13	0503010523	PASADOR ABIERTO 1/4" X 2"		01
14	0503031741	RESORTE TRACCION 45.0 X 290 X 7.0		01
15	0531061607	REGULADOR RESORTE		01
16	0591014558	EJE FIJADOR REGULADOR RESORTE		01
17	0503030285	PASADOR ABIERTO		01
18	0531061122	EJE ARTICULADOR		01
19	0531040171	ENGANCHE COMPLETO	8	01
20	0503010589	TUERCA 1/2" UNC		01
21	0501010937	ARANDELA PLANA		01
22	0591014554	RESORTE FIJACIÓN OREJA TRASERA		01
23	0591014552	BUJE		01
24	0503010740	TORNILLO 1/2 UNC X 2 CS G.5 ZN		01
25	0591013086	BUJE		01



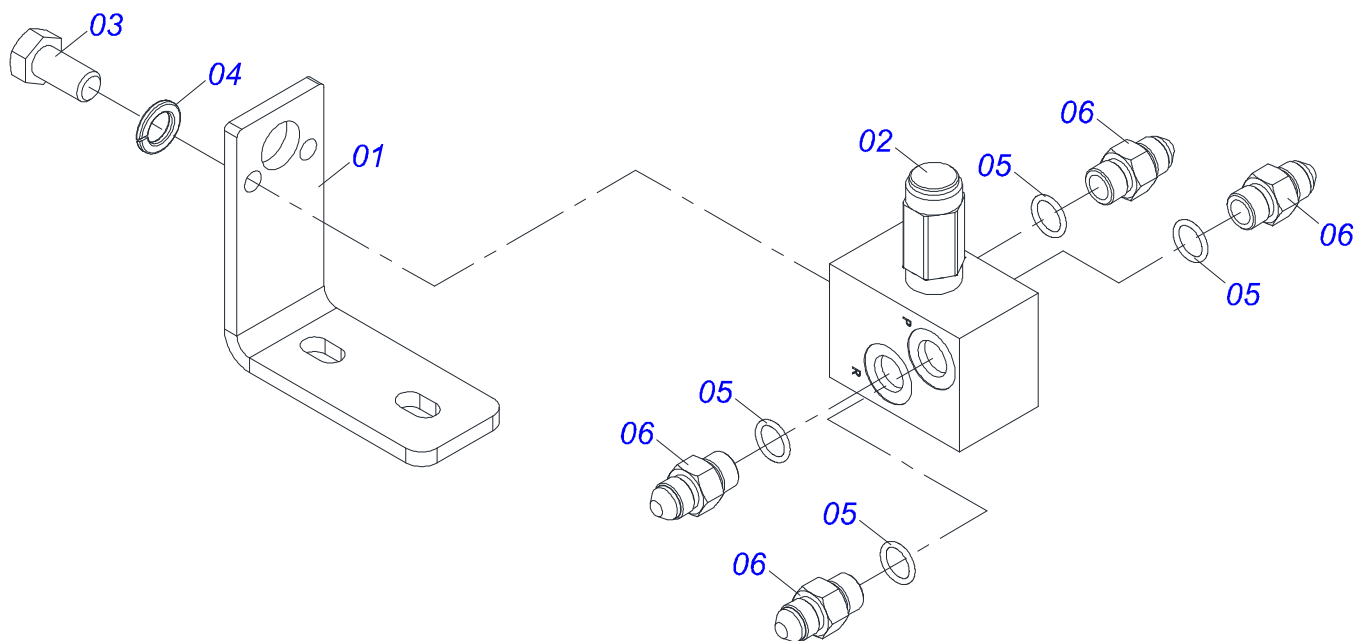
Artículo	Código	Descripción	Ver Pág.	QT
01	0503010002	GRASERA 1800		01
02	0531061121	ENGANCHE		01
03	0503018829	ABRAZADERA DE NYLON		01
04	0503010589	TUERCA 1/2" UNC		01
05	0501010937	ARANDELA PLANA		01
06	0591014555	MUELLE FIJACION OREJA FRONTAL		01
07	0503010740	TORNILLO 1/2 UNC X 2 CS G.5 ZN		01
08	0591013448	BUJE		01



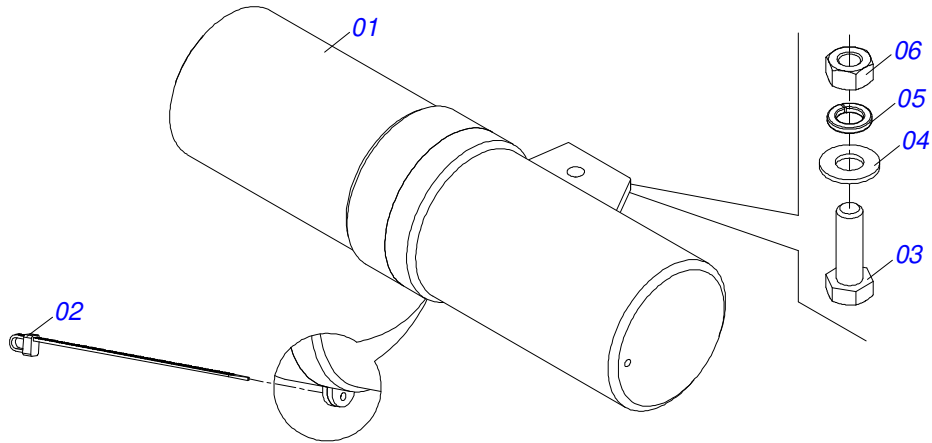
Artículo	Código	Descripción	Ver Pág.	QT
01	0503062227	GATO COMPLETO		01



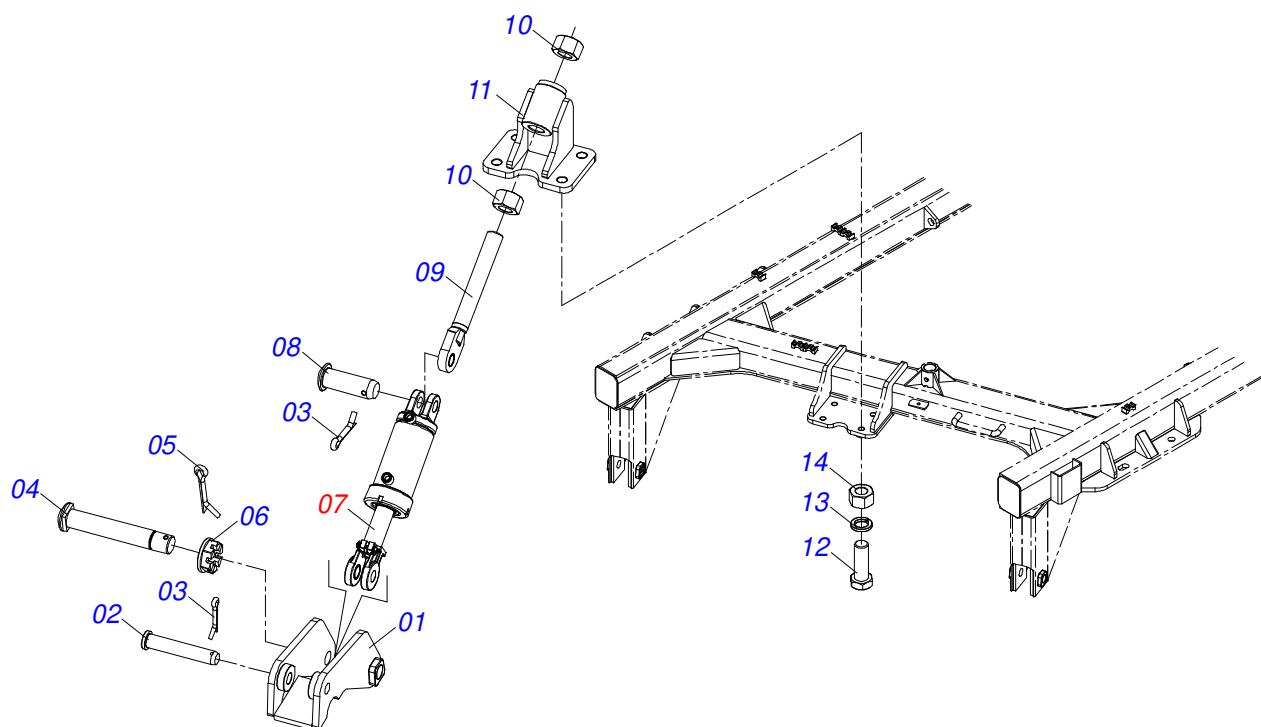
Artículo	Código	Descripción	Ver Pág.	QT
01	0521065966	ENGANCHE TRASERO		01
02	0521065965	GARRA FIJADOR		02
03	0501010064	TORNILLO 1" UNC X 9"		08
04	0503010012	ARANDELA PRESION 1"		08
05	0501010059	TUERCA 1.5/8		08
06	0503010217	ANILLO TENSOR 501040 (PARA EJE)		04
07	0501053835	HEMBRA ENGANCHE RAP 1/2 NPT	35	02



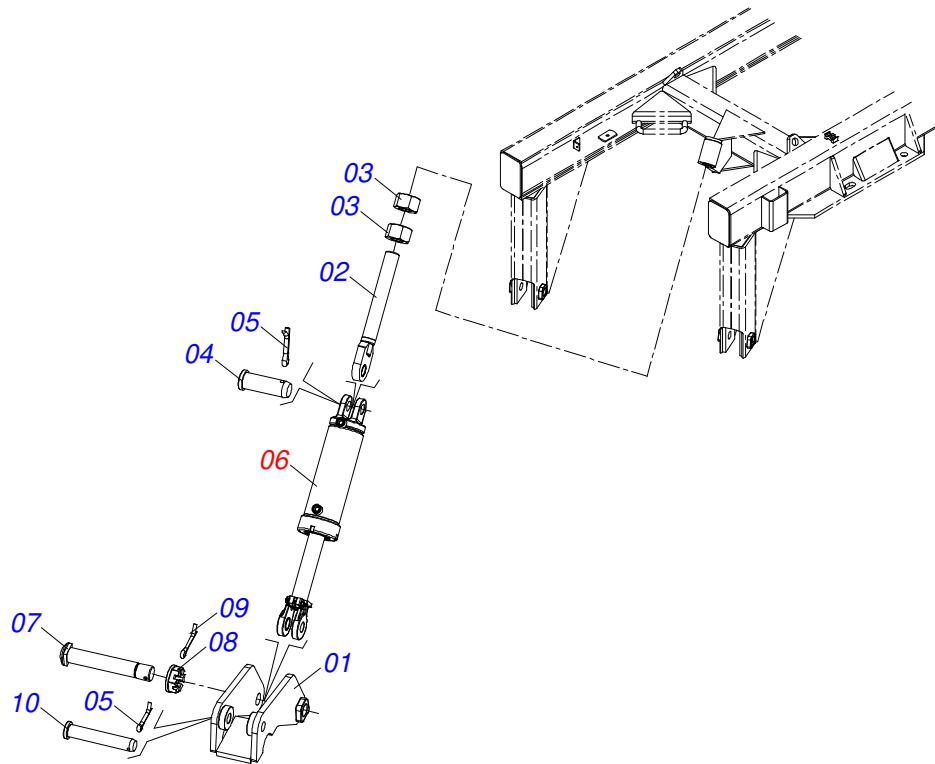
Artículo	Código	Descripción	Ver Pág.	QT
01	0581011745	SOPORTE DE VÁLVULA		01
02	0503010919	VALVULA DESCARGA		01
03	0503011334	TORNILLO 3/8 UNC X 3/4 CS G.5 ZN		02
04	0503010025	ARANDELA PRESION 3/8		02
05	0503010190	ANILLO O'RING 2-114 N 3006-9B		04
06	0501010617	NIPLE 3/4"NF		04



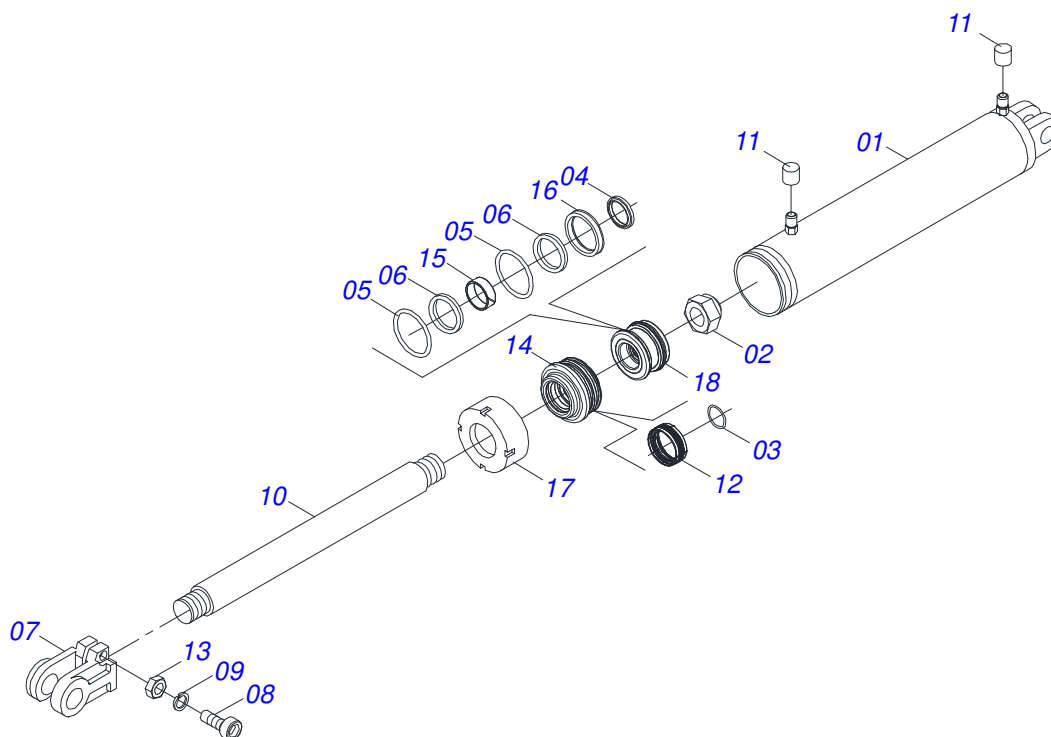
Artículo	Código	Descripción	Ver Pág.	QT
01	0503060100	COMPARTIMIENTO DEL MANUAL		01
02	0503010267	ABRAZADERA NYLON		01
03	0503010363	TORNILLO 5/16 UNC X 1		01
04	0501010694	ARANDELA PLANA		01
05	0503010179	ARANDELA PRESION		01
06	0503010337	TUERCA 5/16		01



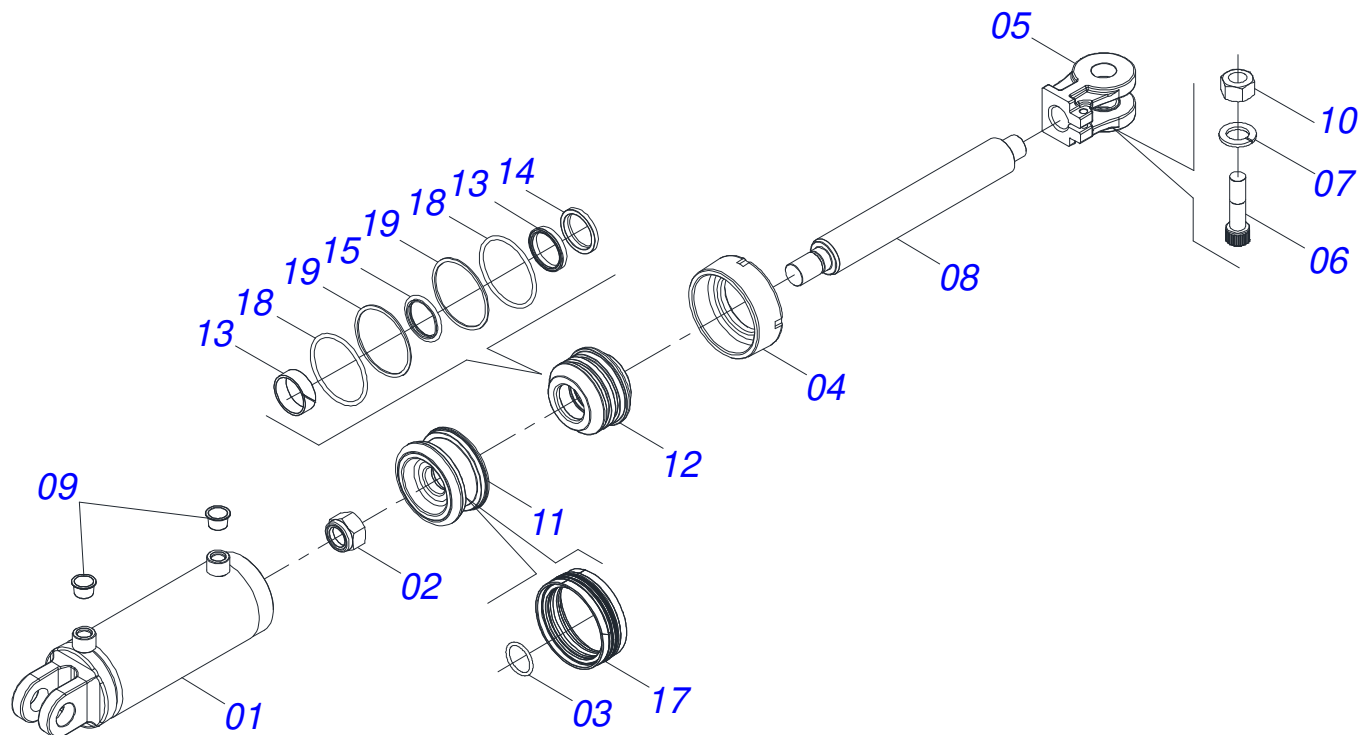
Artículo	Código	Descripción	Ver Pág.	QT
01	0511064656	ARTICULACION CABEZAL		01
02	0531019171	EJE UNION 31.75 X 177		01
03	0503010523	PASADOR ABIERTO 1/4" X 2"		02
04	0521812053	EJE 37,50 X 220		01
05	0503010010	PASADOR ABIERTO 1/4 X 2.1/2		01
06	0501011301	TUERCA 1.1/2 UNC 6FPP 2.5/16		01
07	0511058521	CILINDRO HIDRAULICO 50,80 X 101,60 X 527 X 165	16	01
08	0521812538	EJE UNION		01
09	0511064433	PINO REGULADOR 1.3/4		01
10	0501010333	TUERCA 1.3/4		02
11	0521066580	FIJADOR CILINDRO		01
12	0501010276	TORNILLO		04
13	0503010012	ARANDELA PRESION 1"		04
14	0501010059	TUERCA 1.5/8		04



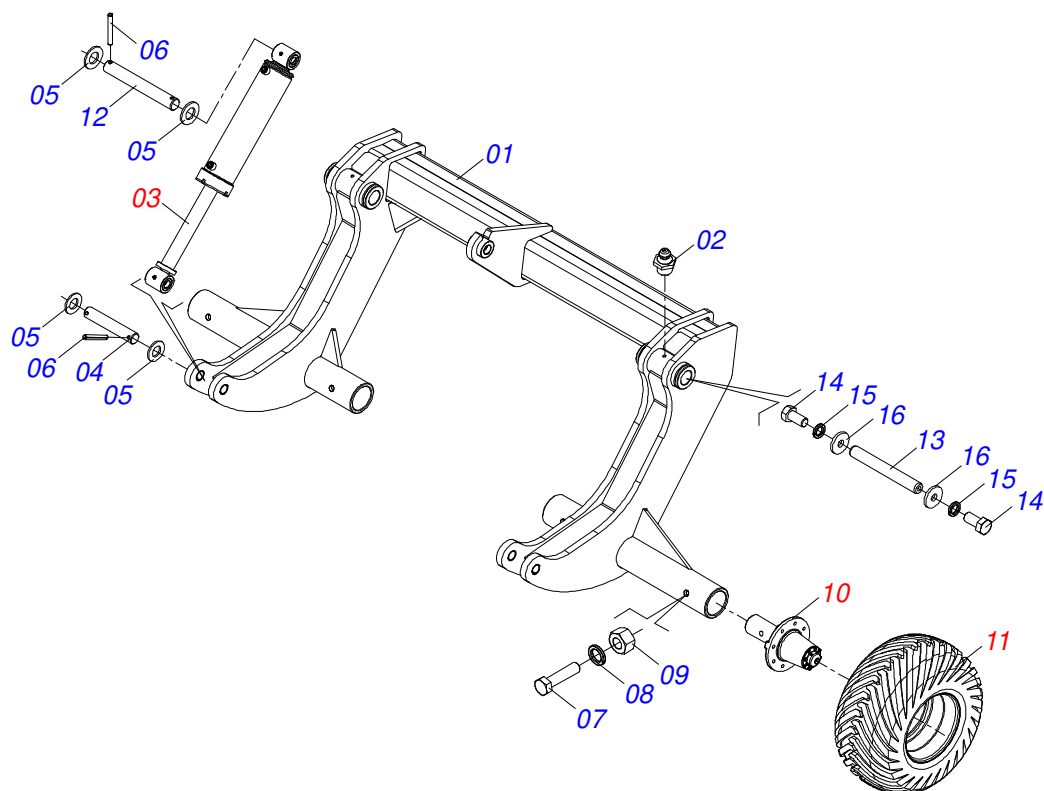
Artículo	Código	Descripción	Ver Pág.	QT
01	0511064656	ARTICULACION CABEZAL		01
02	0511064433	PINO REGULADOR 1.3/4		01
03	0501010333	TUERCA 1.3/4		02
04	0521012538	EJE UNION 31,75 X 90		01
05	0503010523	PASADOR ABIERTO 1/4" X 2"		02
06	0511058419	CILINDRO HIDRAULICO 50,80 X 101,60 X 514 X 206	15	01
07	0521012053	EJE 37,50 X 220		01
08	0501011301	TUERCA 1.1/2 UNC 6FPP 2.5/16		01
09	0503010010	PASADOR ABIERTO 1/4 X 2.1/2		01
10	0531019171	EJE UNION 31.75 X 177		01



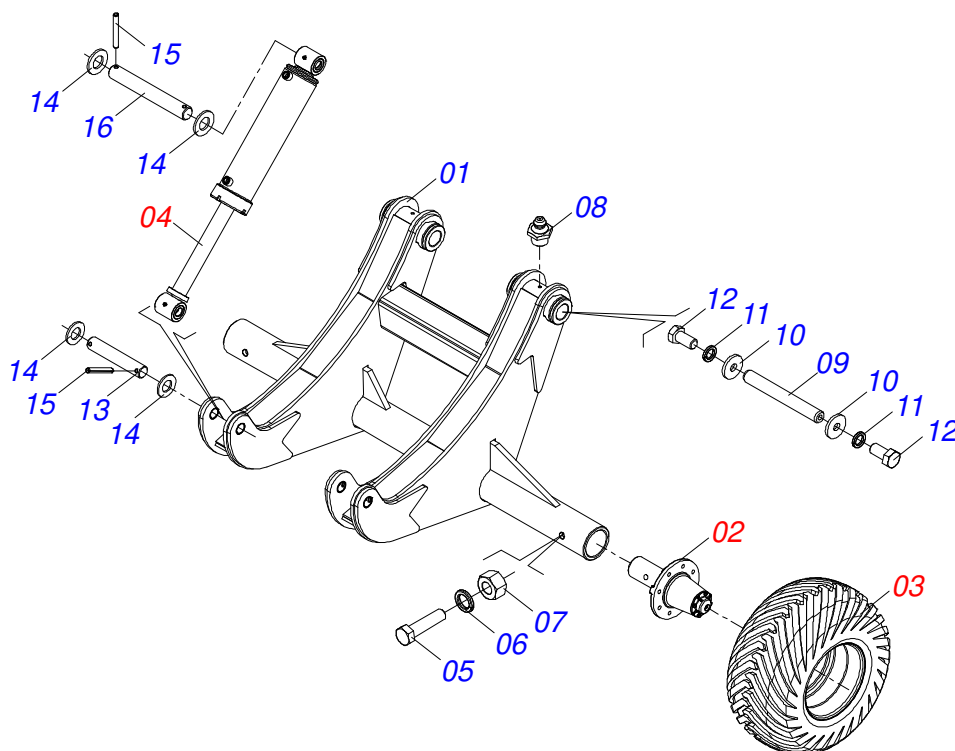
Artículo	Código	Descripción	Ver Pág.	QT
01	0511061336	CAMISA 101,6 X 398		01
02	0503010817	TUERCA 1.1/4		01
03	0503010345	ANILLO O'RING 2-218 N 3006-9B		01
04	0503015636	RASCADOR DE CIERRE		01
05	0503010338	ANILLO O'RING 2-342 N 3006-9B		02
06	0503011061	ANILLO BACK-UP 8-342		02
07	0502040747	HORQUILLA		01
08	0503011094	TORNILLO 3/8" UNC X 2" C C S I 12.9		01
09	0503011443	ARANDELA PRESION		01
10	0521010422	EXTENSOR CILINDRO HIDRAULICO		01
11	0503030384	PLUG CON N-001		02
12	0503015633	SELLADO SELEMASTER		01
13	0503010026	TUERCA 3/8		01
14	0581010678	SOPORTE ANILLOS 50,80 X 85,72		01
15	0503018025	ANILLO GUIA		01
16	0503018026	ANILLO 1870-2000-375 B		01
17	0502012822	TAPA MOVIL 101,60		01
18	0502012842	EMBOLO 50,80 X 101,60		01
19	0511032511R	JUEGO REPARO COMPLETO CILINDRO		01



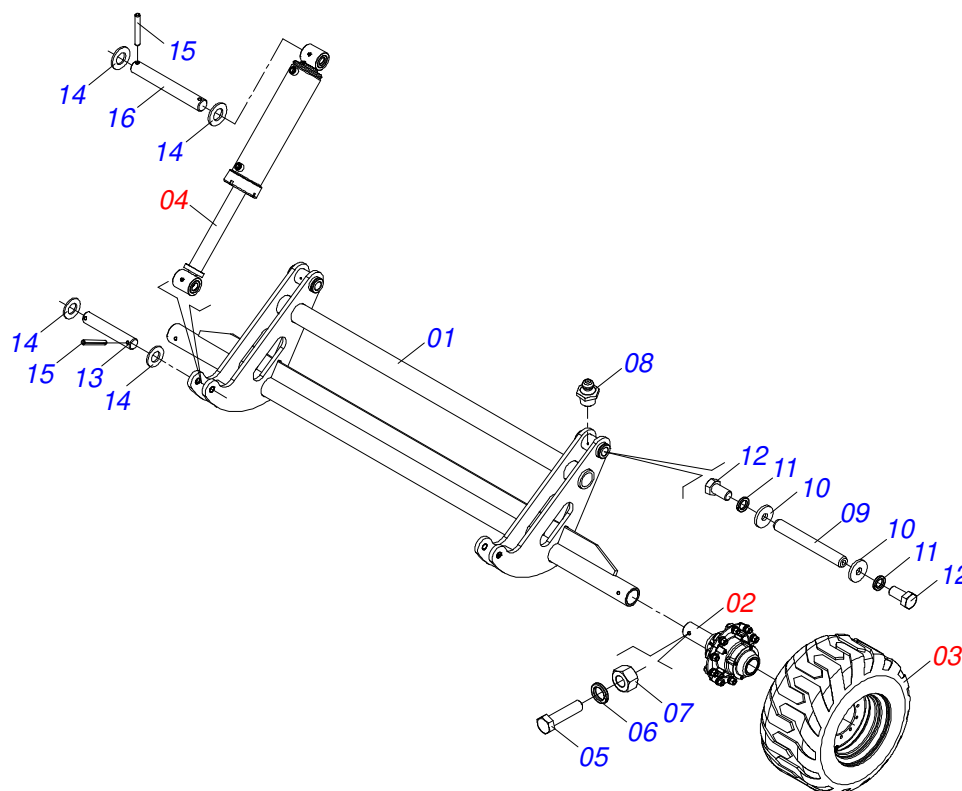
Artículo	Código	Descripción	Ver Pág.	QT
01	0521066698	CAMISA		01
02	0503010817	TUERCA 1.1/4		01
03	0503018029	ANILLO O'RING 2-217		01
04	0502012822	TAPA MOVIL 101,60		01
05	0502040747	HORQUILLA		01
06	0503011094	TORNILLO 3/8" UNC X 2" C C S I 12.9		01
07	0503011443	ARANDELA PRESION		01
08	0581011007	EXTENSOR CILINDRO HIDRAULICO		01
09	0503030384	PLUG CON N-001		02
10	0503010026	TUERCA 3/8		01
11	0502012820	EMBOLO 50,80 X 101,60		01
12	0502012821	SOPORTE ANILLO 50,80 X 101,60		01
13	0503018025	ANILLO GUIA		01
14	0503010039	ANILLO RASCADOR D-2000		01
15	0503018026	ANILLO 1870-2000-375 B		01
16	0503018024	ANILLO BS		01
17	0503015633	SELLADO SELEMASTER		01
18	0503010338	ANILLO O'RING 2-342 N 3006-9B		02
19	0503011061	ANILLO BACK-UP 8-342		02
20	0511032211R	JUEGO REPARO COMPLETO CILINDRO		01



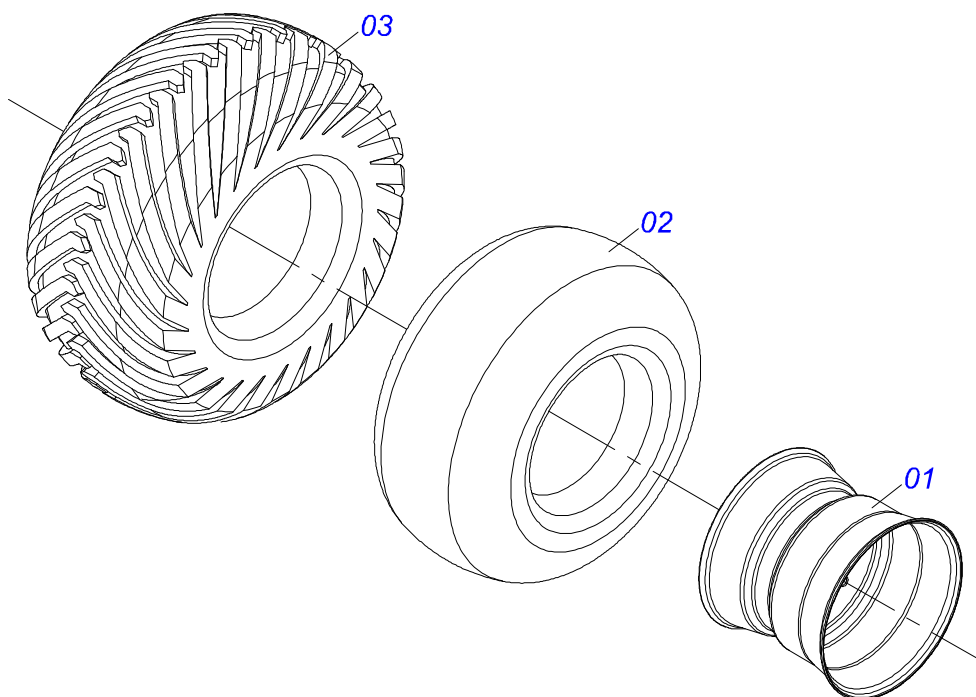
Artículo	Código	Descripción	Ver Pág.	QT
01	0521066478	RODADO		01
02	0503010002	GRASERA 1800		02
03	0521051832	CILINDRO HIDRAULICO 53,98 X 114,30 X 654 X 346	24	02
04	0531018101	EJE ARTIC 31,75 X 160		02
05	0501017779	ARANDELA PLANA		08
06	0503011877	PASADOR TENSION 701194 8,0 X 60		08
07	0503011198	TORNILLO 3/4 UNC X 6 CS G.5 ZN		02
08	0503010023	ARANDELA PRESION		02
09	0503010014	TUERCA 3/4" UNC		02
10	0501056467	RODADO SIN NEUMATICO	23	02
10.	0531051143	RUEDA SIN NEUMÁTICO 11.25INX8.62INX10F (HOLE 50)		04
11	0503060102	RUEDA CON NEUMATICO	20	02
12	0531018105	EJE ARTICULACION 31,75 X 300		02
13	0531018062	EJE UNION		02
14	0503011250	TORNILLO 1 UNC X 2		04
15	0503010012	ARANDELA PRESION 1"		04
16	0521011565	ARANDELA PLANA		04



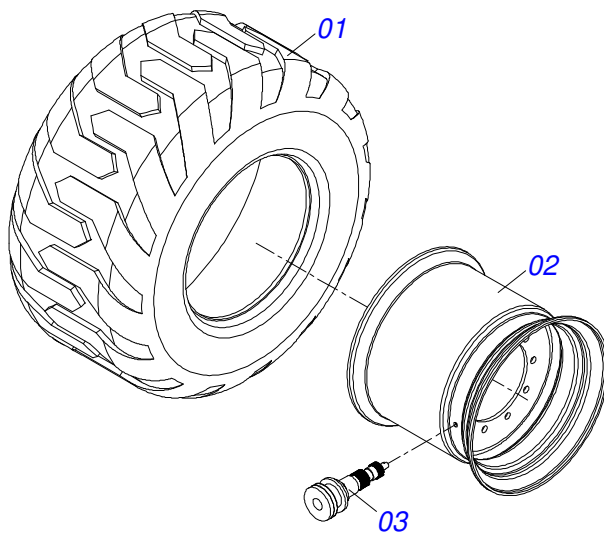
Artículo	Código	Descripción	Ver Pág.	QT
01	0521068368	SOPORTE RODADO		01
02	0503060102	RUEDA CON NEUMATICO	20	02
03	0501056467	RODADO SIN NEUMATICO	23	02
04	0521051832	CILINDRO HIDRAULICO 53,98 X 114,30 X 654 X 346	24	02
05	0503011198	TORNILLO 3/4 UNC X 6 CS G.5 ZN		02
06	0503010023	ARANDELA PRESION		02
07	0503010014	TUERCA 3/4" UNC		02
08	0503010002	GRASERA 1800		02
09	0531018062	EJE UNION		02
10	0521011565	ARANDELA PLANA		04
11	0503010012	ARANDELA PRESION 1"		04
12	0503011250	TORNILLO 1 UNC X 2		04
13	0531018101	EJE ARTIC 31,75 X 160		02
14	0501017779	ARANDELA PLANA		08
15	0503011877	PASADOR TENSION 701194 8,0 X 60		08
16	0531018105	EJE ARTICULACION 31,75 X 300		02



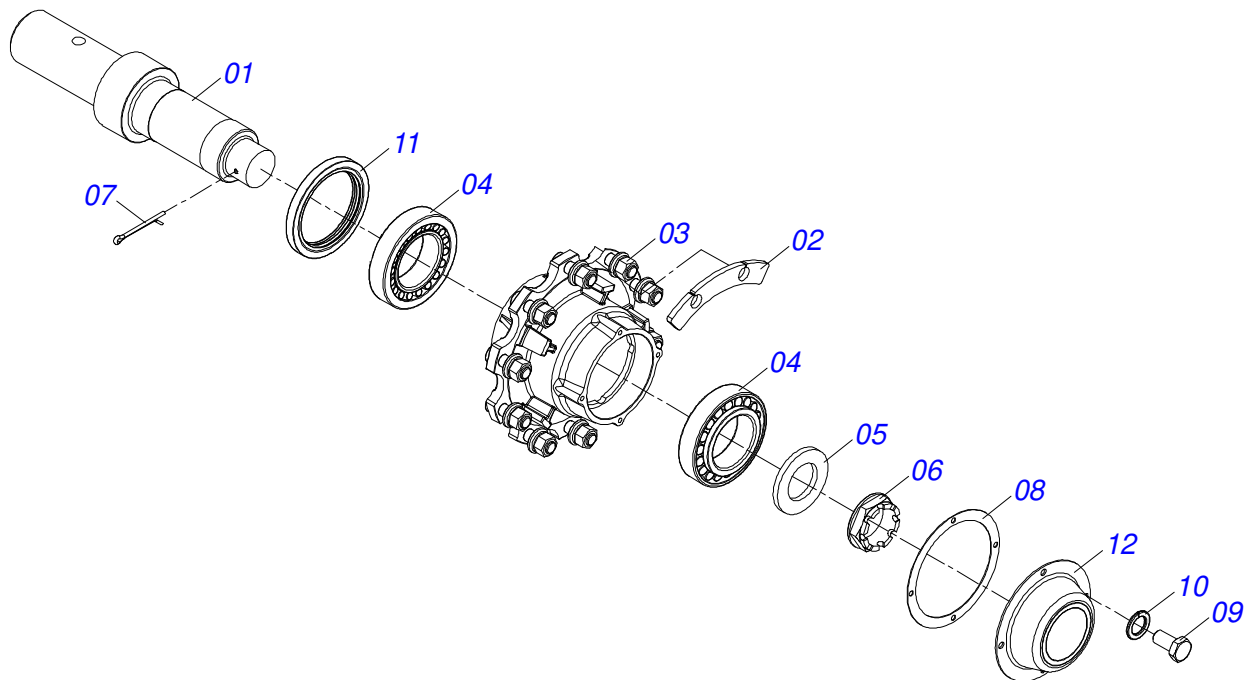
Artículo	Código	Descripción	Ver Pág.	QT
01	0521065289	RODEIRO		01
02	0501057120	RUEDA SIN NEUMÁTICOS	22	02
03	0503062172	RUEDA CON NEUMATICOS	21	02
04	0521051832	CILINDRO HIDRAULICO 53,98 X 114,30 X 654 X 346	24	02
05	0503011198	TORNILLO 3/4 UNC X 6 CS G.5 ZN		02
06	0503010023	ARANDELA PRESION		02
07	0503010014	TUERCA 3/4" UNC		02
08	0503010002	GRASERA 1800		02
09	0531018062	EJE UNION		02
10	0521011565	ARANDELA PLANA		04
11	0503010012	ARANDELA PRESION 1"		04
12	0503011250	TORNILLO 1 UNC X 2		04
13	0531018101	EJE ARTIC 31,75 X 160		02
14	0501017779	ARANDELA PLANA		08
15	0503011877	PASADOR TENSION 701194 8,0 X 60		08
16	0531018105	EJE ARTICULACION 31,75 X 300		02



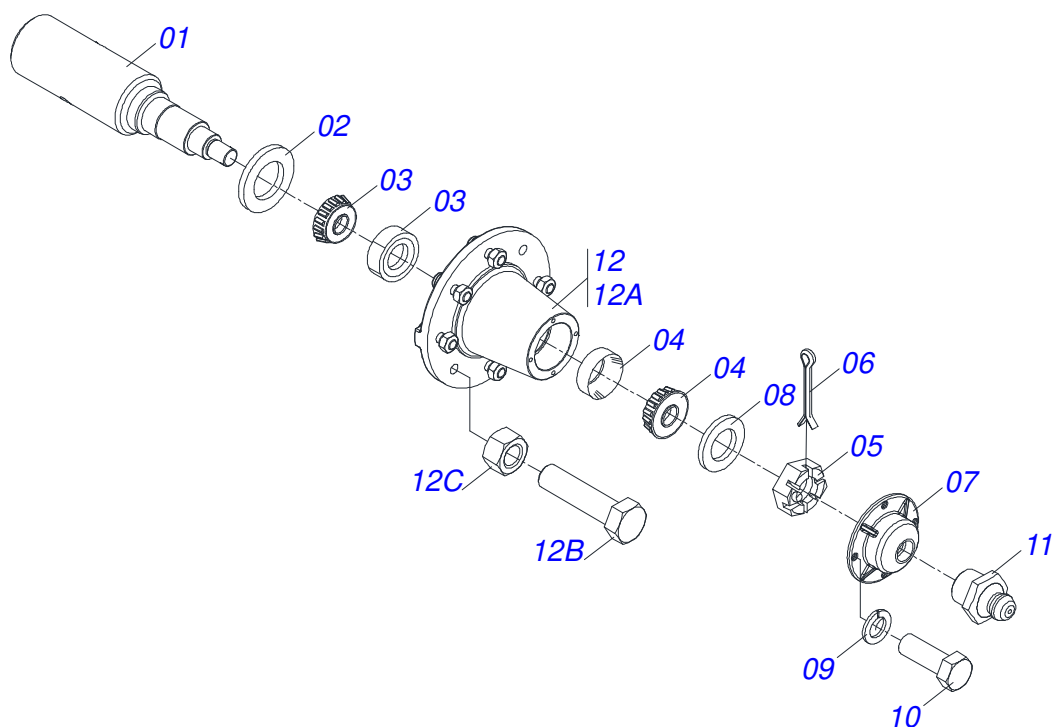
Artículo	Código	Descripción	Ver Pág.	QT
01	0501069483	RUEDA		01
02	0503012112	CAMARA AIRE 400/60 - 15,5 TR 15		01
03	0503013119	NEUMÁTICO 400/60-15,5-T404-14L		01



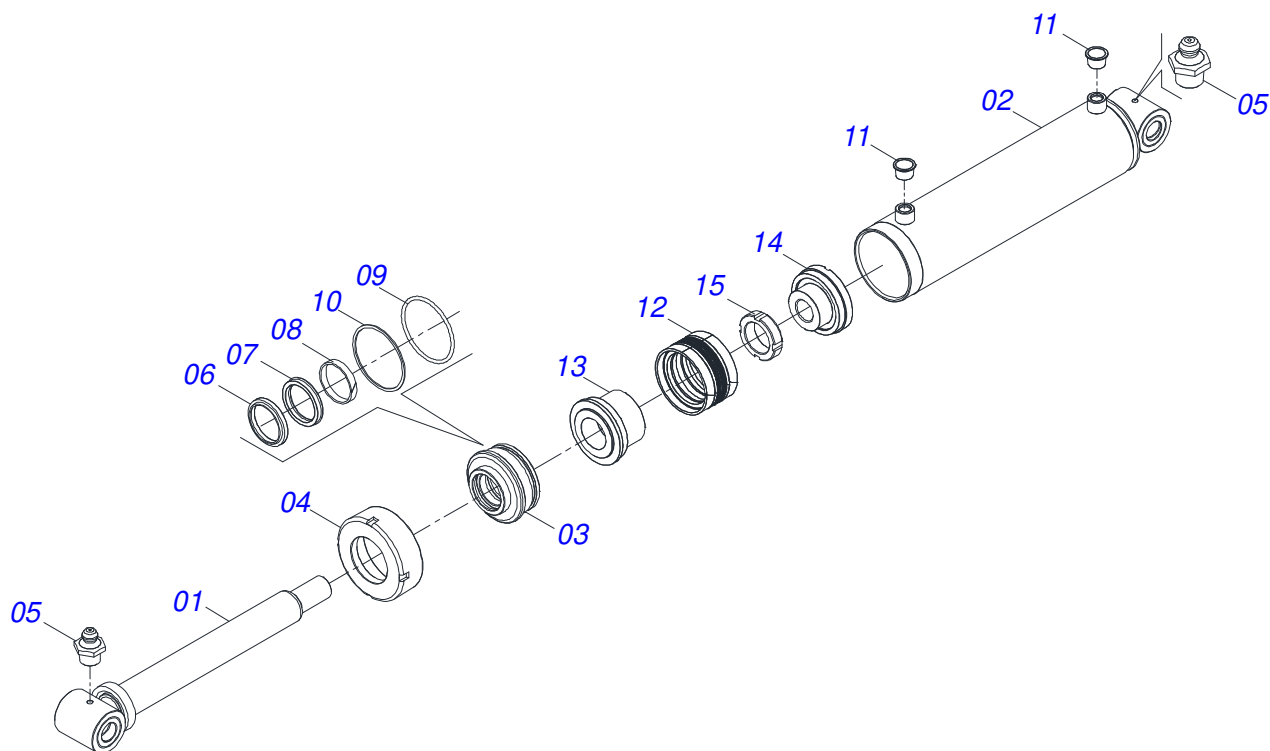
Artículo	Código	Descripción	Ver Pág.	QT
01	0503015483	NEUMATICO 600/50-22.5 TL T404 168A8		01
02	0503015989	RUEDA COMPLETA		01
03	0503013999	VALVULA		01



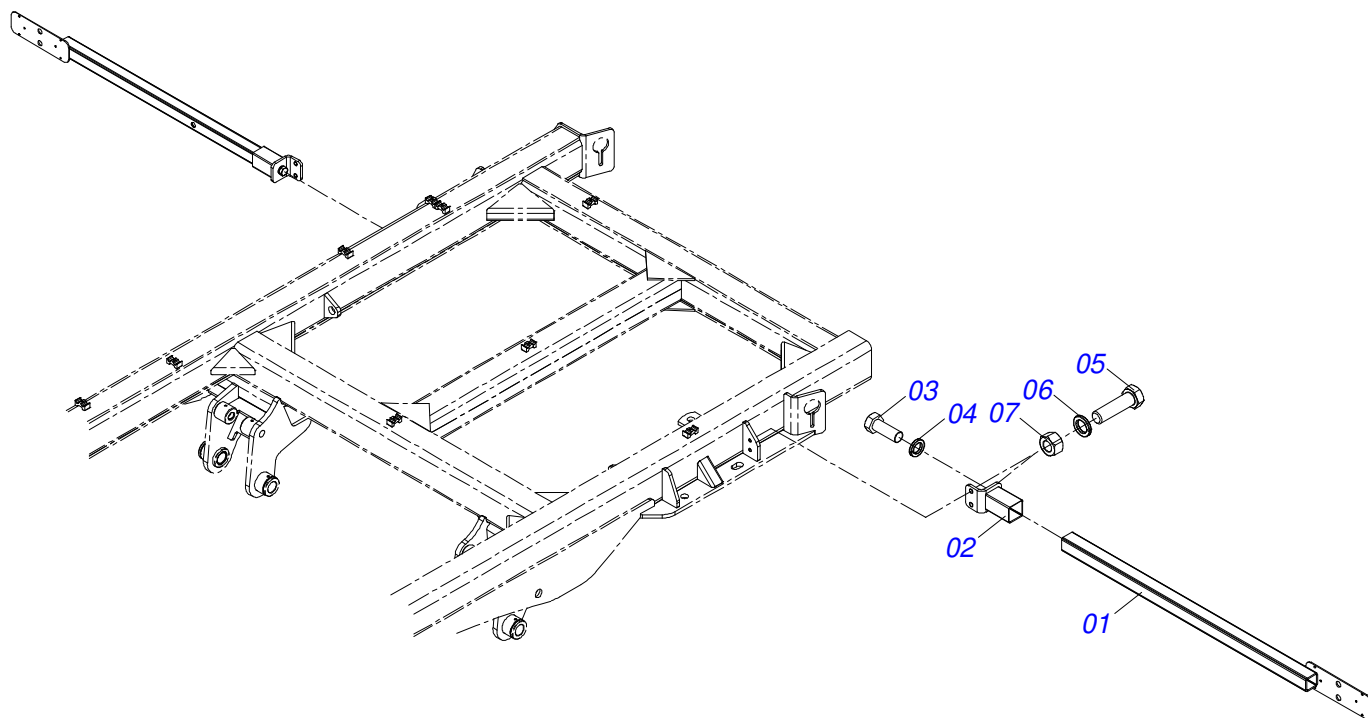
Artículo	Código	Descripción	Ver Pág.	QT
01	0551011426	PUNTA DEL EJE R2.1/2UN		01
02	0561015521	BRIDA		05
03	0501110761	CUBO RODADO COMPLETO		01
04	0503010118	RODAMIENTO 32218		02
05	0531019986	ARANDELA PLANA		01
06	0502040080	TUERCA R.2.1/2 UN		01
07	0503012213	PASADOR ABIERTO 1/4" X 4		01
08	0503013548	JUNTA CORCHO		01
09	0503013546	TORNILLO SX MA5,8 M10X1,5X20ZA DI		04
10	0503013542	ARANDELA PRESION M10		04
11	0503013541	RETENEDOR		01
12	0503013549	CUBIERTA CUBO		01



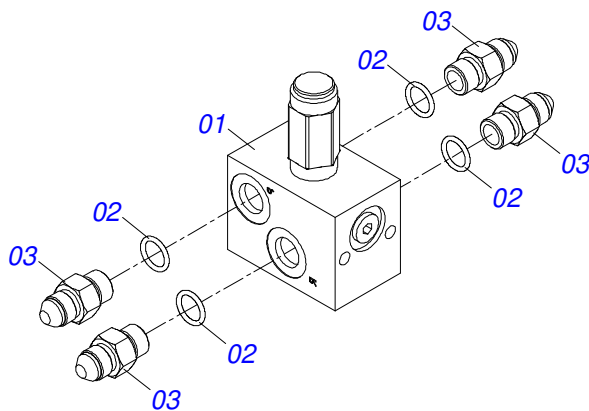
Artículo	Código	Descripción	Ver Pág.	QT
01	0541016566	PUNTA DEL EJE 3.1/2 X 375		01
02	0503013314	RETEN 5166-GB 63.5 X 110 X 13		01
03	0503015290	RODAMIENTO 3780/3720		01
04	0503014821	RODAMIENTO		01
05	0503830009	TUERCA CASTILLO 1" UNF 14FPP X 22		01
06	0503010018	PASADOR ABIERTO 5/32 X 1.1/2		01
07	0502020591	TAPA PROTECCION		01
08	0511812492	ARANDELA PLANA		01
09	0503011444	ARANDELA PRESION		04
10	0503810358	TORNILLO 5/16 UNC X 7/8		04
11	0503010002	GRASERA 1800		01
12	0501110738	CAJA RODADO TRANSPORTE CON TORNILLO		01
12A	0502012260	CAJA RODADO TRANSPORTE		01
12B	0501010186	TORNILLO RUEDA 5/8"UN X 2.1/8"		08
12C	0503010064	TUERCA CONICA 5/8 UNF		08



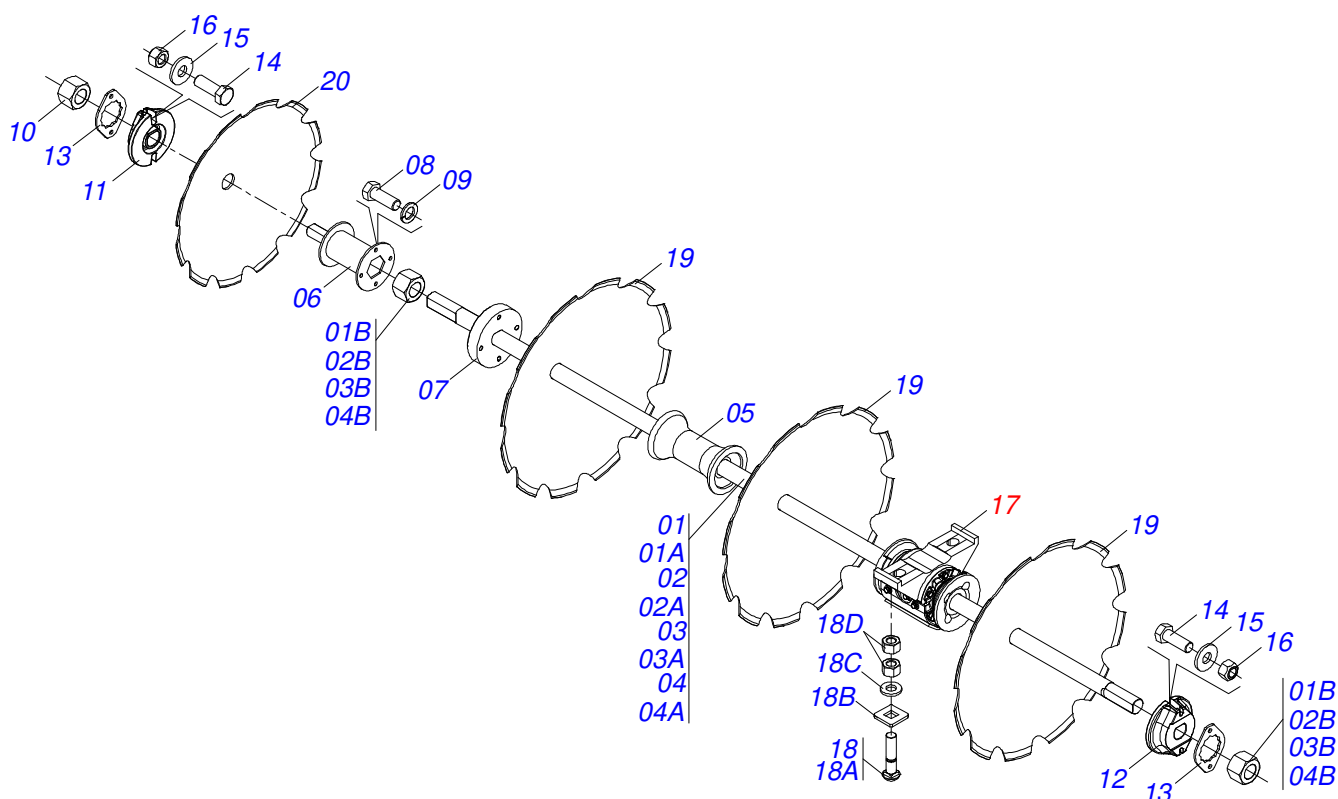
Artículo	Código	Descripción	Ver Pág.	QT
01	0521061684	EXTENSOR 56,98 X 590,50		01
02	0521061685	CAMISA 114,30 X 500		01
03	0502012644	APOYO ANILLO		01
04	0502011222	TAPA MOVIL 114,3		01
05	0503010002	GRASERA 1800		02
06	0503015715	SELLADO SCRAPER		01
07	0503015642	SELLADO U-CUP		01
08	0503015641	ANILLO DE SLYDRING		00
09	0503011892	ANILLO O'RING 2-346 N 3006-9B		01
10	0503011893	ANILLO BACK-UP 8-346		01
11	0503030384	PLUG CON N-001		02
12	0503015640	SELLADO SELEMASTER		01
13	0561016578	CUERPO EMBOLO		01
14	0581015283	CUERPO EMBOLO		01
15	0503819100	TUERCA		01
16	0501038027	JUEGO REPARO COMPLETO		01



Artículo	Código	Descripción	Ver Pág.	QT
01	0521066443	SOPORTE FIJADOR LANTERN		02
02	0521066624	FIJADOR SOPORTE LANTERN		02
03	0501010098	TORNILLO 3/4 UNC X 2		02
04	0503010023	ARANDELA PRESION		02
05	0503011082	TORNILLO 1/2" UNC X 1.3/4"		04
06	0503010019	ARANDELA PRESION 1/2"		04
07	0503010060	TUERCA 1/2" UNC		04



Artículo	Código	Descripción	Ver Pág.	QT
001	0503010919	VALVULA DESCARGA		01
002	0503010190	ANILLO O-RING 2-114 N 3006-9B		04
003	0501010617	NIPLE 3/4"NF		04



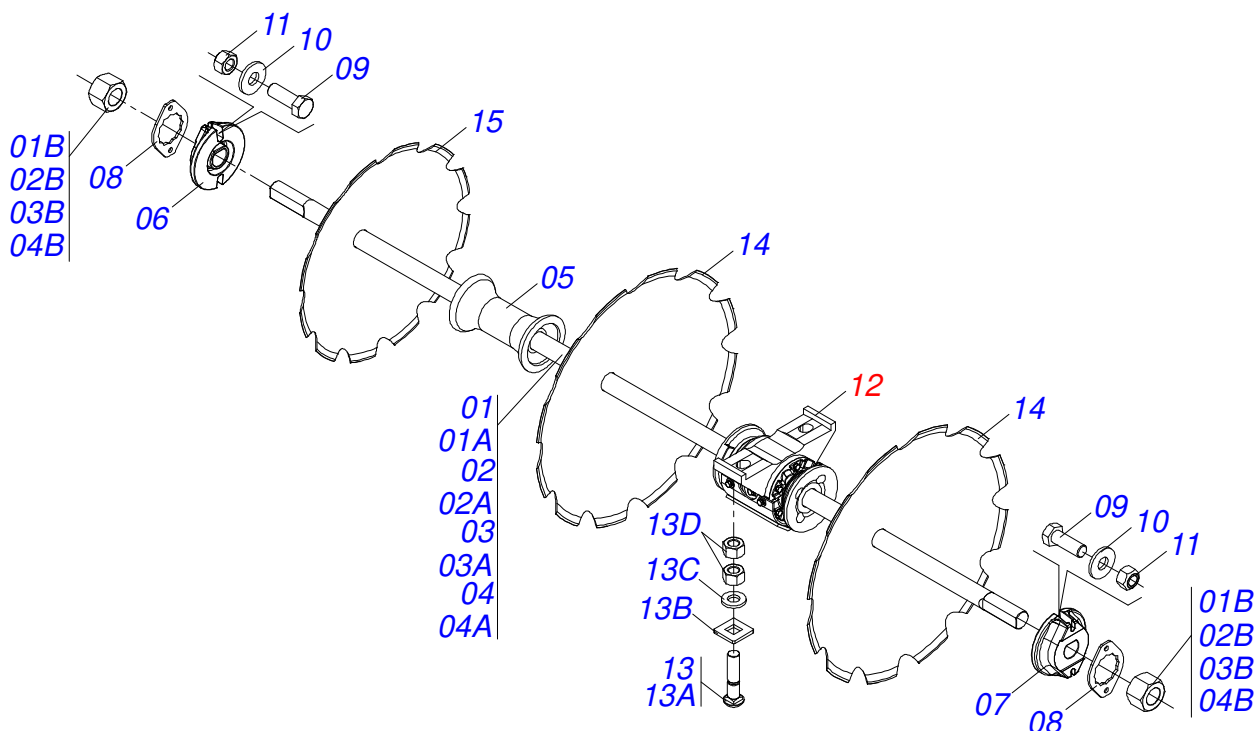
Artículo	Código	Descripción	Ver Pág.	021	023	024	025	027	029	031
01	0511042484	EJE 2.1/2" X 1990 CON TUERCA		001	003	004	003	001	000	000
01A	0541012129	EJE 2.1/2" X 1990		001	003	004	003	001	000	000
01B	0502040064	TUERCA 2.1/2"UNC 7FPP X 70 99		002	006	008	006	002	000	000
02	0511042483	EJE 2.1/2" X 1650 CON TUERCA		003	001	000	000	000	000	000
02A	0541012128	EJE 2.1/2" X 1650		003	001	000	000	000	000	000
02B	0502040064	TUERCA 2.1/2"UNC 7FPP X 70 99		006	002	000	000	000	000	000
03	0511042421	EJE 2.1/2" X 2330 CON TUERCO		000	000	000	001	003	003	001
03A	0541011893	EJE 2.1/2" X 2330		000	000	000	001	003	003	001
03B	0502040064	TUERCA 2.1/2"UNC 7FPP X 70 99		000	000	000	002	006	006	002
04	0511042422	EJE 2.1/2" X 2670 CON TUERCA		000	000	000	000	000	001	003
04A	0541011894	EJE 2.1/2" X 2670		000	000	000	000	000	001	003
04B	0502040064	TUERCA 2.1/2"UNC 7FPP X 70 99		000	000	000	000	000	002	006
05	0502011425	SEPARADOR 330 X 2.1/2"		009	011	012	013	015	017	019
06	0521068366	SEPARADOR FURROW FILLER PARA EJE		000	000	001	000	000	000	000
07	0581016076	TRABA EXTERNO EJE		000	000	001	000	000	000	000
08	0501010098	TORNILLO 3/4 UNC X 2		000	000	004	000	000	000	000
09	0503010023	ARANDELA PRESION		000	000	004	000	000	000	000
10	0502040064	TUERCA 2.1/2"UNC 7FPP X 70 99		000	000	001	000	000	000	000
11	0502010593	TRABA DEL EJE EXT 2.1/2"		004	004	004	004	004	004	004
12	0502010592	TRABA DEL EJE INT 2.1/2"		004	004	004	004	004	004	004
13	0541010368	TRABA TUERCA		008	008	008	008	008	008	008
14	0503010232	TORNILLO 5/8 UNC X 1.3/4		016	016	016	016	016	016	016
15	0501012140	ARANDELA PLANA		016	016	016	016	016	016	016
16	0503012412	TUERCA DE CIERRE 5/8 UNC S		016	016	016	016	016	016	016
17	0511042290	CHUMACERA AGR DM 300 X 2.1/2"	29	008	008	008	008	008	008	008
18	0501041301	TORNILLO 1.1/4" UNC X 5.3/4" COMPL		016	016	016	016	016	016	016
18A	0501010954	TORNILLO 1.1/4" UNC X 5.3/4"		016	016	016	016	016	016	016
18B	0501010953	TRABA TORNILLO 1.1/4"		016	016	016	016	016	016	016
18C	0531010713	ARANDELA PLANA		016	016	016	016	016	016	016
18D	0501010087	TUERCA 1.1/4"		032	032	032	032	032	032	032
19	0602044033	DISCO RECORTADO 32 X 9		020	022	000	001	026	028	030



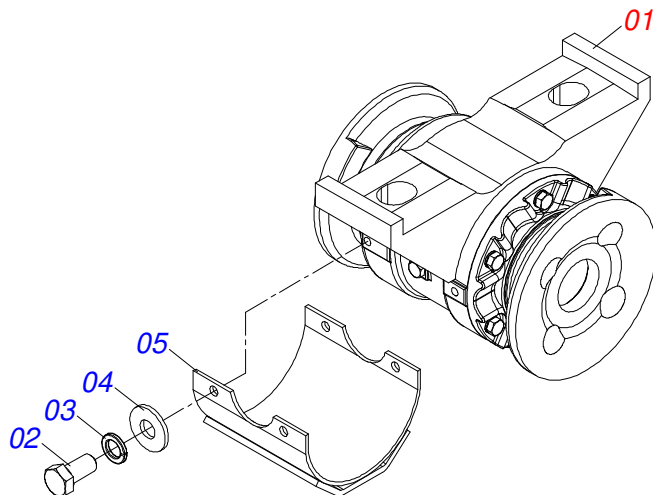
GAPCR-HD 8013 RÍGIDA HIDRÁULICA
SECCIÓN DE DISCOS - 021/023/024/025/027/029/031D

Página 27
0909092061

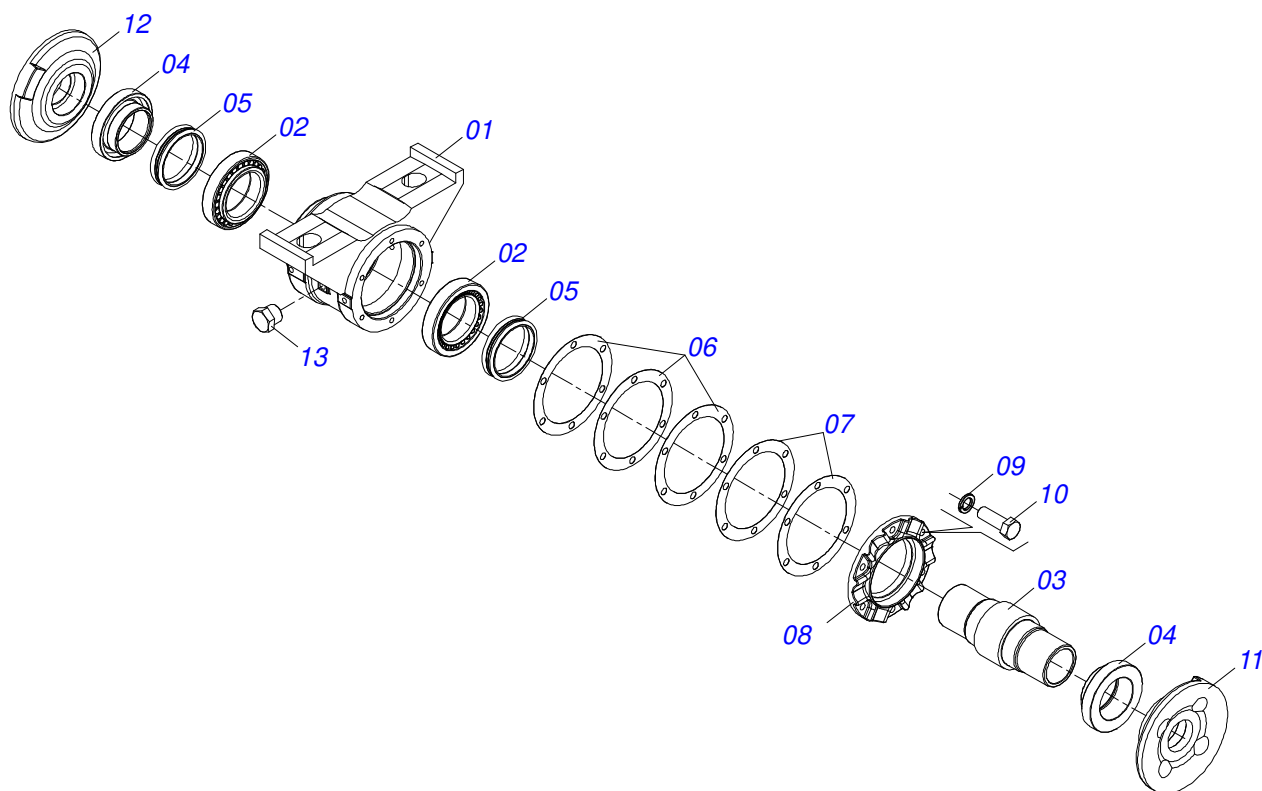
Artículo	Código	Descripción	Ver Pág.	021	023	024	025	027	029	031
19.	0602046001	DISCO REC 34 X 9		020	000	024	024	026	028	030
19..	0602048063	DISCO REC 36 X 9		020	022	000	024	026	014	000
19...	0602048004	DISCO REC		000	000	000	000	000	014	030
20	0602037127	DR28X9 C102AF04FR2.9/16 10REC TATU		001	000	000	001	001	001	001
20.	0602040108	DISCO REC 30 X 9		001	001	000	001	001	001	001
20..	0602040072	DR30X9 C109AF04FR2.9/16 10REC NICOL		000	000	001	000	000	000	000



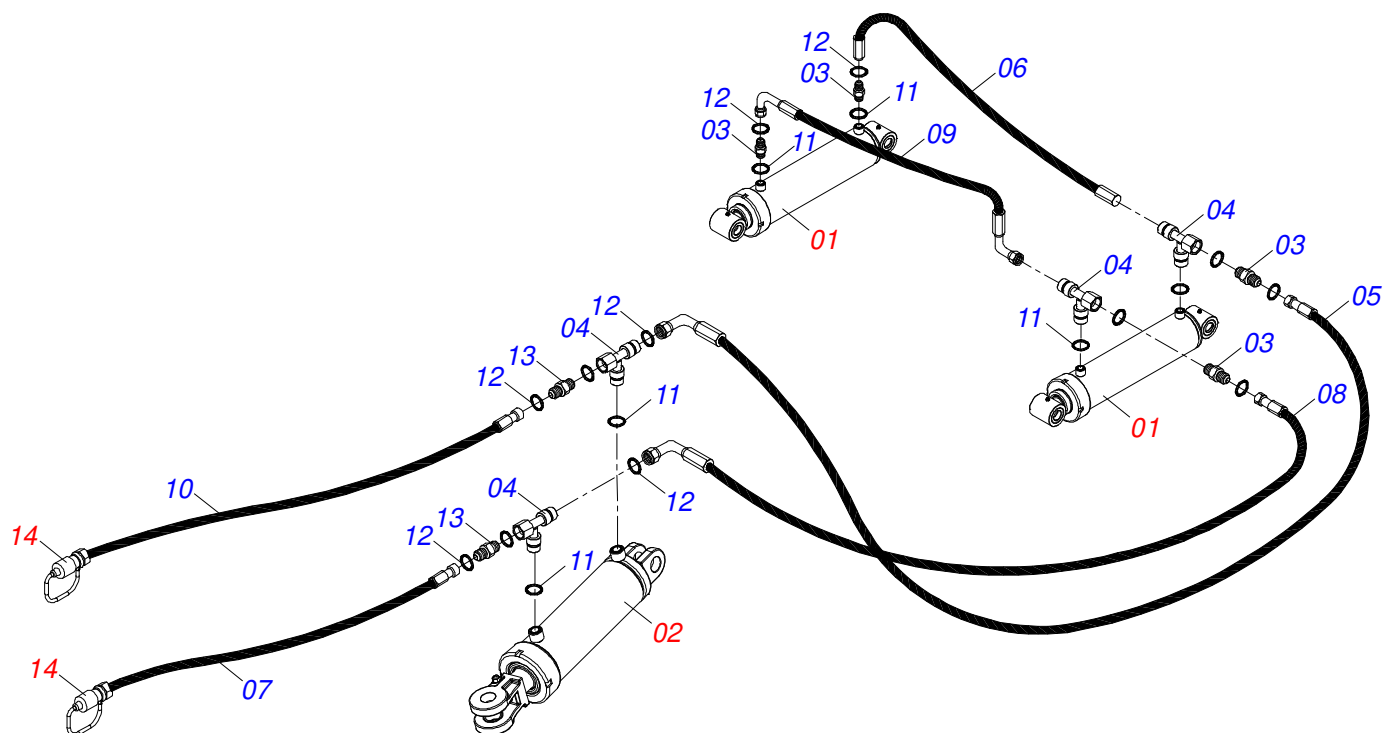
Artículo	Código	Descripción	Ver Pág.	033	035	037	039	041	045
01	0511042484	EJE 2.1/2" X 1990 CON TUERCA		000	000	005	003	002	000
01A	0541012129	EJE 2.1/2" X 1990		000	000	005	003	002	000
01B	0502040064	TUERCA 2.1/2"UNC 7FPP X 70 99		000	000	010	006	004	000
02	0521040322	EJE 2.1/2 X 3010		001	003	000	000	000	000
02A	0571010424	EJE 2.1/2 X 2995		001	003	000	000	000	000
02B	0502040064	TUERCA 2.1/2"UNC 7FPP X 70 99		002	006	000	000	000	000
03	0511042421	EJE 2.1/2" X 2330 CON TUERCO		000	000	001	003	003	003
03A	0541011893	EJE 2.1/2" X 2330		000	000	001	003	003	003
03B	0502040064	TUERCA 2.1/2"UNC 7FPP X 70 99		000	000	002	006	006	006
04	0511042422	EJE 2.1/2" X 2670 CON TUERCA		003	001	000	000	001	003
04A	0541011894	EJE 2.1/2" X 2670		003	001	000	000	001	003
04B	0502040064	TUERCA 2.1/2"UNC 7FPP X 70 99		006	002	000	000	002	006
05	0502011425	SEPARADOR 330 X 2.1/2"		021	023	019	020	023	027
06	0502010593	TRABA DEL EJE EXT 2.1/2"		004	004	006	006	006	006
07	0502010592	TRABA DEL EJE INT 2.1/2"		004	004	006	006	006	006
08	0541010368	TRABA TUERCA		008	008	012	012	012	012
09	0503010232	TORNILLO 5/8 UNC X 1.3/4		016	016	024	024	024	024
10	0501012140	ARANDELA PLANA		016	016	024	024	024	024
11	0503012412	TUERCA DE CIERRE 5/8 UNC S		016	016	024	024	024	024
12	0511042290	CHUMACERA AGR DM 300 X 2.1/2"	29	008	008	012	012	012	012
13	0501041301	TORNILLO 1.1/4" UNC X 5.3/4" COMPL		016	016	024	024	024	024
13A	0501010954	TORNILLO 1.1/4" UNC X 5.3/4"		016	016	024	024	024	024
13B	0501010953	TRABA TORNILLO 1.1/4"		016	016	024	024	024	024
13C	0531010713	ARANDELA PLANA		016	016	024	024	024	024
13D	0501010087	TUERCA 1.1/4"		032	032	048	048	048	048
14	0602044033	DISCO RECORTADO 32 X 9		032	034	036	038	040	044
14.	0602046001	DISCO REC 34 X 9		032	034	036	038	040	044
14..	0602048063	DISCO REC 36 X 9		032	034	036	038	040	044
15	0602037127	DR28X9 C102AF04FR2.9/16 10REC TATU		001	001	001	001	001	000
15.	0602040108	DISCO REC 30 X 9		001	001	001	001	001	001
15..	0602037127	DR28X9 C102AF04FR2.9/16 10REC TATU		000	000	000	000	000	001



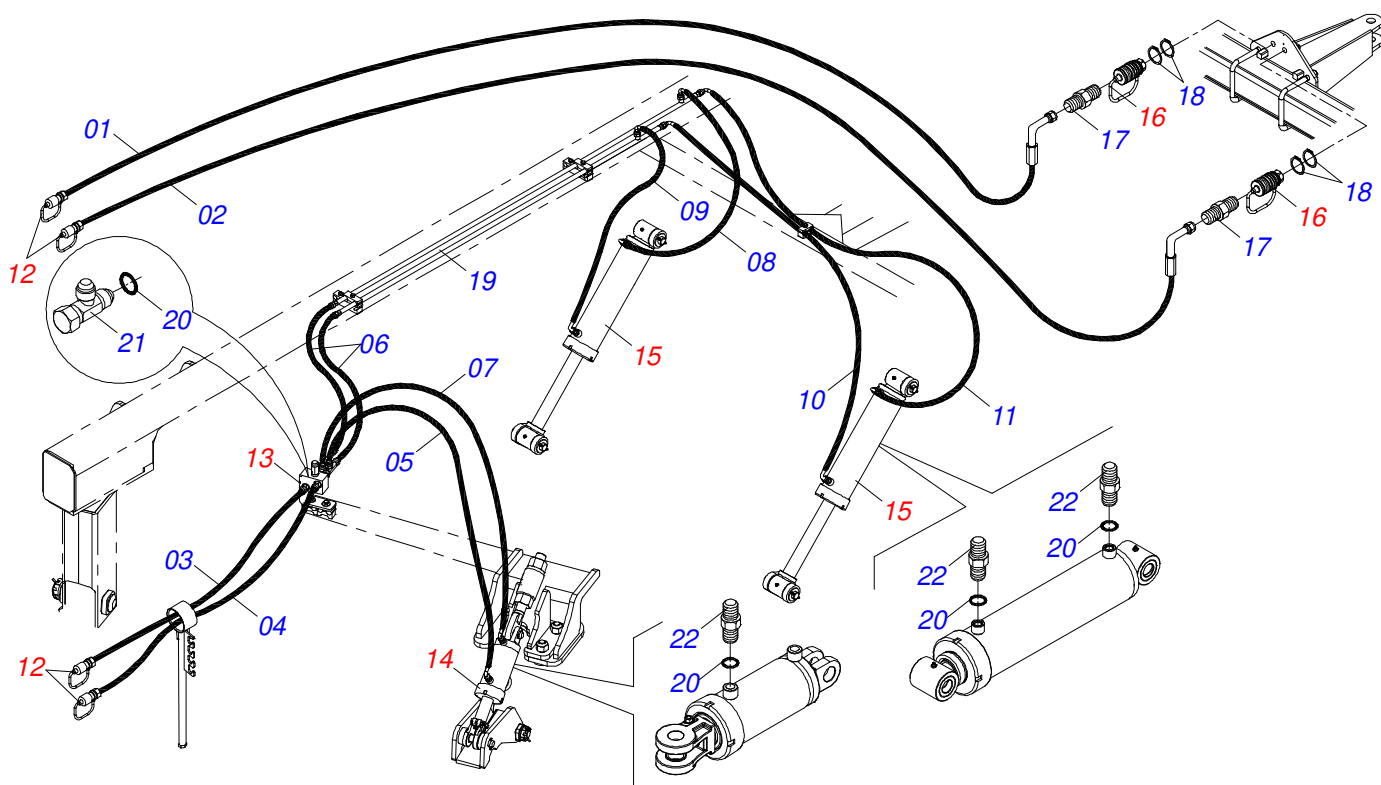
Artículo	Código	Descripción	Ver Pág.	QT
01	0511045349	CHUMACERA AGRIC.DM 330 X 2.1/2	30	01
02	0503010834	TORNILLO 1/2 UNC X 1		04
03	0503010019	ARANDELA PRESION 1/2"		04
04	0511017302	ARANDELA PLANA 13.5 X 32.5 X 3.00		04
05	0521067034	CAPA PROTECTOR CHUMACERA CON REFUERZO		01



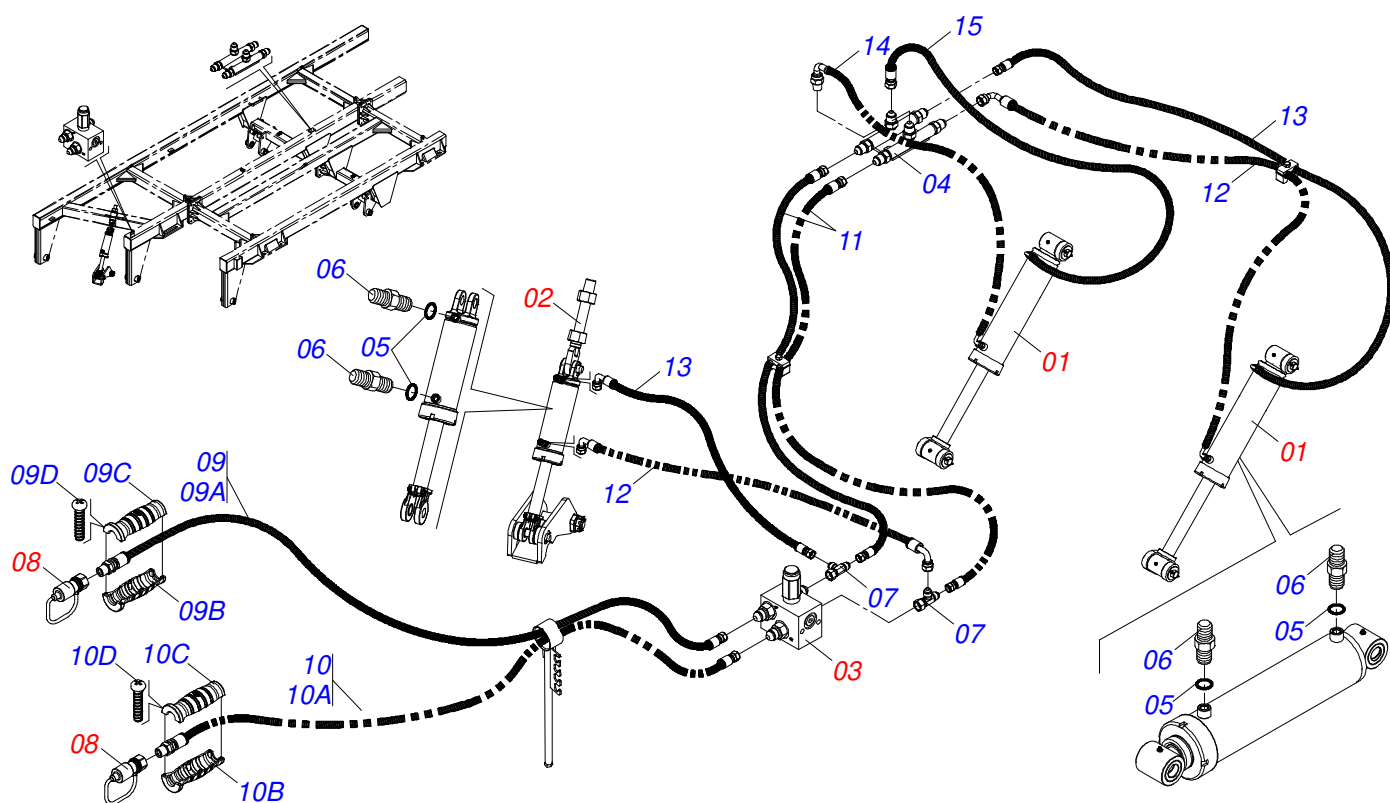
Artículo	Código	Descripción	Ver Pág.	QT
01	0502012218	CAJA CHUMACERA 336 X 2.1/2"		01
02	0503010482	RODAMIENTO 594A/592A		02
03	0502040204	EJE		01
04	0502040119	ALOJAMIENTO RETEN C/ BUCHA		02
05	0503030029	RETEN LP JB-259		02
06	0503030537	EMPAQUETADURA 210 X 160,5 X 0,4		03
07	0503030687	EMPAQUETADURA 210 X 160,5 X 0,1		02
08	0502010644	TAPA CAJA DM		01
09	0503011440	ARANDELA PRESION		06
10	0503010920	TORNILLO 1/2 UNC X 1.1/2		06
11	0502012239	APOYO EXT DISC CHUMACERA		01
12	0502012238	APOYO INT DICO CHUMACERA		01
13	0503010856	TAPON R3/8" BSPT		02



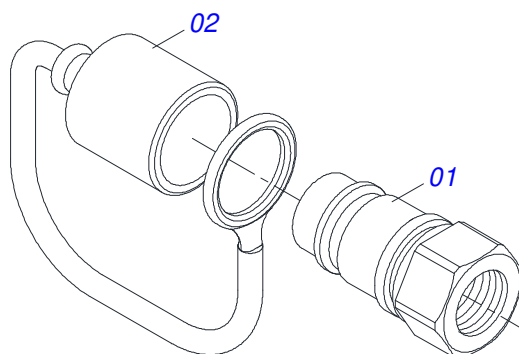
Artículo	Código	Descripción	Ver Pág.	QT
01	0521051832	CILINDRO HIDRAULICO 53,98 X 114,30 X 654 X 346	24	02
02	0511058419	CILINDRO HIDRAULICO 50,80 X 101,60 X 514 X 206	15	01
03	0503030923	NIPLE 3/4" UNF X 13/16UN OFS X 40		06
04	0503013637	ADAPTADOR MACH T 1/2"		04
05	0501080724	MANGUERA 3/8 X 4700 TR-TC		01
06	0501082182	MANGUERA 3/8 X 1330 TR-TR		01
07	0521052496	MANGUERA 3/8 X 5500 TR-TM NEGRO/AZUL		01
08	0501080605	MANGUERA 3/8" X 4000 TR-TC		02
09	0501080514	MANGUERA 3/8 X 1700 TC-TC		01
10	0521052495	MANGUERA 3/8 X 5500 TR-TM NEGRO/ROJO		01
11	0503010190	ANILLO O'RING 2-114 N 3006-9B		06
12	0503011030	ANILLO O' RING 2-14 N 3006-9B		14
13	0503032031	NIPLE 3/4" UNF X13/16UN OFS X40		02
14	0501053834	ACOPLAMIENTO RAPIDO MACHO	34	02



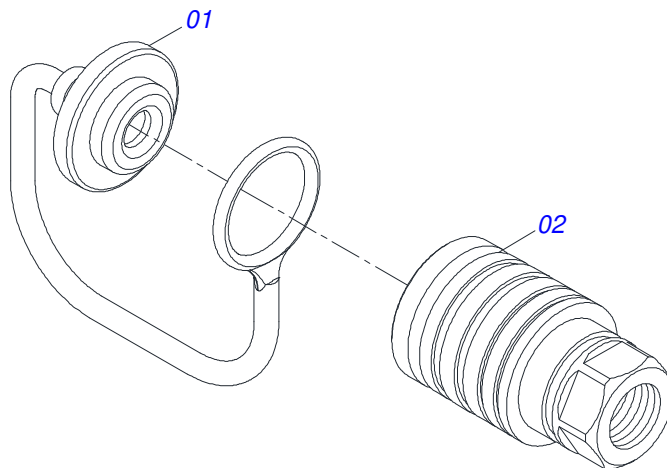
Artículo	Código	Descripción	Ver Pág.	QT
01	0521052430	MANGUERA 3/8 X 12000 TC-TM GRIS / ROJA		01
02	0521052457	MANGUERA 3/8 X 12000 TC-TM GRIS / AZUL		01
03	0521052495	MANGUERA 3/8 X 5500 TR-TM NEGRO/ROJO		01
04	0521052496	MANGUERA 3/8 X 5500 TR-TM NEGRO/AZUL		01
05	0501080436	MANGUERA 3/8 X 1500 TR-TC		01
06	0501080106	MANGUERA 3/8 TR-TR		02
07	0501080302	MANGUERA 3/8 TR-TR		01
08	0501080931	MANGUERA 3/8" X 1000 TC-TC		01
09	0501080065	MANGUERA 3/8 X 1200 TC-TC		01
10	0501080432	MANG 3/8 X 2600 TC-TC		01
11	0501080393	MANGUERA 3/8 X 2200 TC-TC		01
12	0501053834	ACOPLAMIENTO RAPIDO MACHO	34	04
13	0511059196	VALVULA COMPLETA	11	01
14	0511058521	CILINDRO HIDRAULICO 50,80 X 101,60 X 527 X 165	16	01
15	0521051832	CILINDRO HIDRAULICO 53,98 X 114,30 X 654 X 346	24	02
16	0501053835	HEMBRA ENGANCHE RAP 1/2 NPT	35	02
17	0571015342	NIPLE		02
18	0503010217	ANILLO TENSOR 501040 (PARA EJE)		04
19	0521066937	CONDUCTO DE ACEITE DE DISTRIBUIDOR		02
20	0503010190	ANILLO O-RING 2-114 N 3006-9B		08
21	0503011968	ADAPTADOR T CON TUERCA		02
22	0501010617	NIPLE 3/4"NF		06



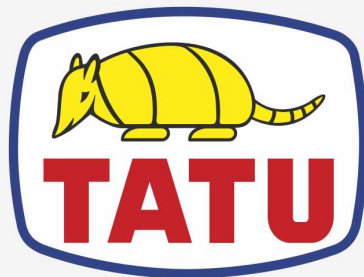
Artículo	Código	Descripción	Ver Pág.	QT
01	0511058419	CILINDRO HIDRAULICO 50,80 X 101,60 X 514 X 206	15	01
02	0521051832	CILINDRO HIDRAULICO 53,98 X 114,30 X 654 X 346	24	02
03	0521052191	VÁLVULA ALIVIO	26	01
04	0501068706	CONEXION DOBLE		01
05	0503010190	ANILLO O-RING 2-114 N 3006-9B		06
06	0501010617	NIPLE 3/4"NF		04
07	0503011968	ADAPTADOR T CON TUERCA		02
08	0501053834	ACOPLAMIENTO RAPIDO MACHO	34	02
09	0521052495	MANGUERA 3/8 X 5500 TR-TM NEGRO/ROJO		01
09A	0501080205	MANGUERA 3/8 X 5500 TR-TM		01
09B	0503034492	MANOPA MANGUERA HIDRAULICA		01
09C	0503034495	MANOPA MANGUERA HIDRAULICA (ROJO)		01
09D	0503018952	TORNILLO PLASTICO		06
10	0521052496	MANGUERA 3/8 X 5500 TR-TM NEGRO/AZUL		01
10A	0501080205	MANGUERA 3/8 X 5500 TR-TM		01
10B	0503034492	MANOPA MANGUERA HIDRAULICA		01
10C	0503034494	MANOPA MANGUERA HIDRAULICA (AZUL)		01
10D	0503018952	TORNILLO PLASTICO		06
11	0501082183	MANGUERA 3/8 X 3900 TR-TR		02
12	0501080393	MANGUERA 3/8 X 2200 TC-TC		02
13	0501080461	MANGUERA 3/8 X 1800 TR-TC		02
14	0501080150	MANGUERA 3/8 X 800 TR-TC		01
15	0501080599	MANGUERA 3/8 X 650 TR-TC		01



Artículo	Código	Descripción	Ver Pág.	QT
01	0503011627	MACHO ENGANCHE RAP AGR 1/2 NPT		01
02	0503011882	TAPA PLASTICA P/ ENG RAP		01



Artículo	Código	Descripción	Ver Pág.	QT
01	0503011883	TAPA PLASTICA P/ ENG RAP FEMEA		01
02	0503011628	HEMBRA ENGANCHE RAP AGR 1/2NPT		01



MARCHESAN

Publicaciones Técnicas | Elaboración y Revisión

MARINA PEREZ NIZA

www.marchesan.com.br

