

CATALOGO DE PARTES

ARADO DE DISCO/VERTEDERAS/TERRAZAD ORAS

Código:

0501091713

Producto:

AARP 8/7 - 8/8 - EXP



Serie:

S-1215

Revisión:

00

Fecha de Revisión:

DEZEMBRO/2019



PRODUCTOS

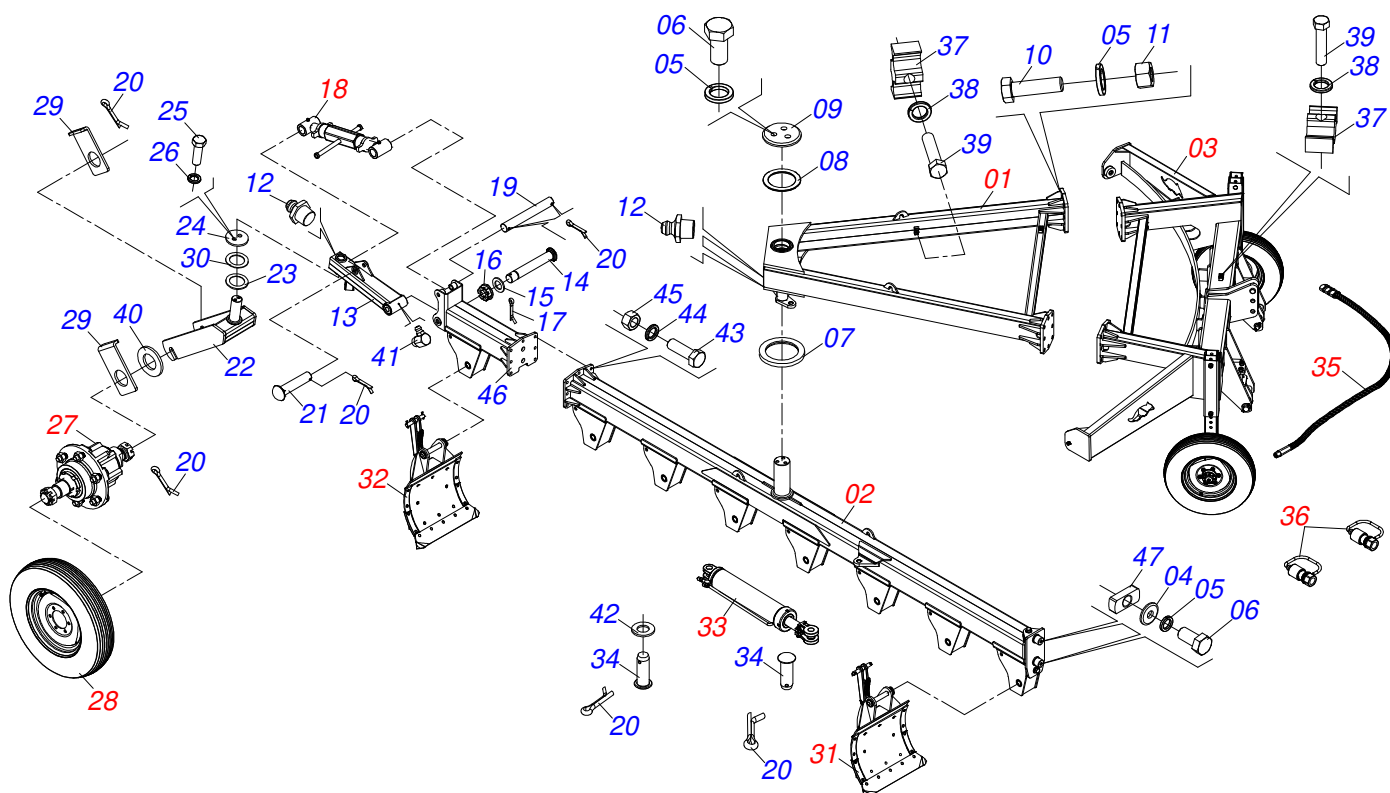
Código	Descripción
0101100134C	AARP 8/7 EXP S-1215
0101100033C	AARP 8/8 C/REVEST ACO EXP S-1215
0101100135C	AARP 8/8 EXP S-1215

ATENCIÓN: IMPORTANTE

Marchesan S.A. se reserva el derecho de perfeccionar y/o cambiar las características técnicas de sus productos, sin previo aviso y sin la obligación de proceder con los ya comercializados y sin conocimiento previo del revendedor o consumidor.

ÍNDICE

0521046182	CONJUNTO CUERPO CHASIS COMPLETO - AARP 8/8	1
0511058738	CONJUNTO CUERPO CHASIS - AARP 5 A 8	2
0511058737	CONJUNTO CUERPO CHASIS VERTEDERA - AARP 8/7 8/8	3
0521046185	CONJUNTO COMPLETO FRONTAL DEL CHASIS - AARP	4
0501052242	CONJUNTO CHASIS DELANTERO COMPLETO - PNEU 600X16-6L	5
0511052995	CONJUNTO CUERPO DELANTERO CHASIS CON BATIDOR	6
0501052240	BRAZO RUEDA DELANTERO CON CUBO	7
0501051142	CAJA RODADO CON RODILLO	8
0503060094	RUEDA CON NEUM	9
0501047699	ESTABILIZADOR COMPLETO	10
0501052245	RODADO SIN NEUMATICO	11
0501052246	AIVECA DELANTERO COMPLETO	12
0501052247	AIVECA TRASERA COMPLETA	13
0521056176	AIVECA DELANTERO COMPLETO REVESTIMIENTO DE ACERO	(OPCIONALE)	14
0521056177	AIVECA TRASERA COMPLETA REVESTIMIENTO DE ACERO	(OPCIONALE)	15
0511052997	CONJUNTO DE DESVIACIONES SISTEMA HASTA AIVECA	16
0511058402	CILINDRO HIDRÁULICO 50,80 X 101,60 X 800 X 1202	17
0511052996	KIT DE LA MANGUERA	18
0501053834	ACOPLAMIENTO RAPIDO MACHO AGRICOLA CON TAPA - 1/2 NPT	19
0511028289	CAJA CON PIEZAS CON SOPORTE DE FIJACIÓN BRT - AARP 6/6 7/7 8/8	20



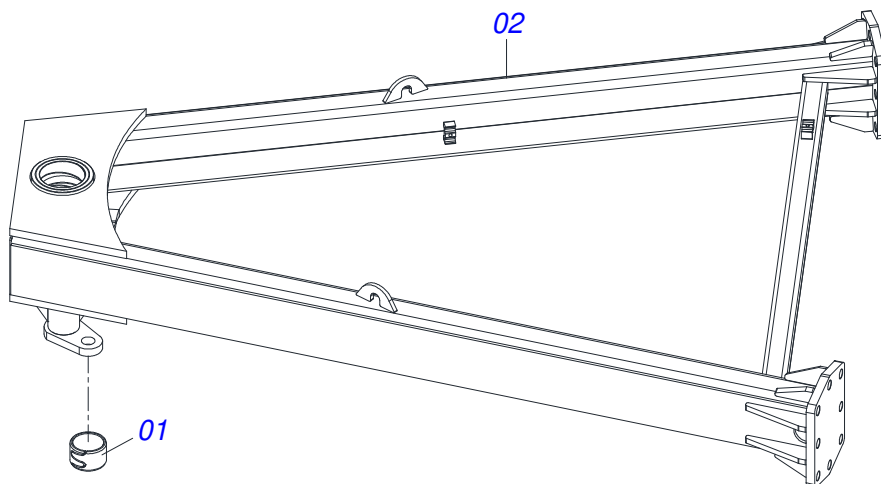
Artículo	Código	Descripción	Ver Pág.	QT
01	0511058738	CONJUNTO CUERPO CHASIS - AARP 5 A 8	2	01
02	0511058737	CONJUNTO CUERPO CHASIS VERTEDERA - AARP 8/7 8/8	3	01
03	0521046185	CONJUNTO COMPLETO FRONTAL DEL CHASIS - AARP	4	01
03.	0501052242	CONJUNTO CHASIS DELANTERO COMPLETO - PNEU 600X16-6L	5	01
04	0521014196	ARANDELA PLANA		02
05	0503010012	ARANDELA PRESION 1"		21
06	0503010953	TORNILLO 1" UNC X 2"		05
07	0521014041	BUJE SEPARADORA EJE 127,50 X 175 X 16		01
08	0521014197	ARANDELA PLANA		01
09	0521014022	BRIDA SUPERIOR		01
10	0503016484	TORNILLO 1" X 3-1/2"		16
11	0503010340	TUERCA 1		16
12	0503010002	GRASERA 1800		03
13	0511069625	BRAZO FIJADOR RODADO		01
14	0561018588	EJE UNION 37,6 X 243 X 1.1/2		01
15	0501012916	ARANDELA PLANA 38,50 X 66 X 4,75 ZN		01
16	0501011301	TUERCA 1.1/2 UNC 6FPP 2.5/16		01
17	0503010010	PASADOR ABIERTO 1/4 X 2.1/2		01
18	0501047699	ESTABILIZADOR COMPLETO	10	01
19	0521014216	EJE UNION		01
20	0503010523	PASADOR ABIERTO 1/4" X 2"		07
21	0521014092	EJE TRABA		01
22	0511060365	FIJADOR RODADO		01
23	0521014023	BRIDA INTERMEDI-RIA		01
24	0521014014	BRIDA FIJADORA TRASERA		01
25	0501010100	TORNILLO 5/8 UNC X 2 CS G.5 ZN		02
26	0503010027	ARANDELA PRESION		02
27	0501052245	RODADO SIN NEUMATICO	11	01
28	0503060094	RUEDA CON NEUM	9	01



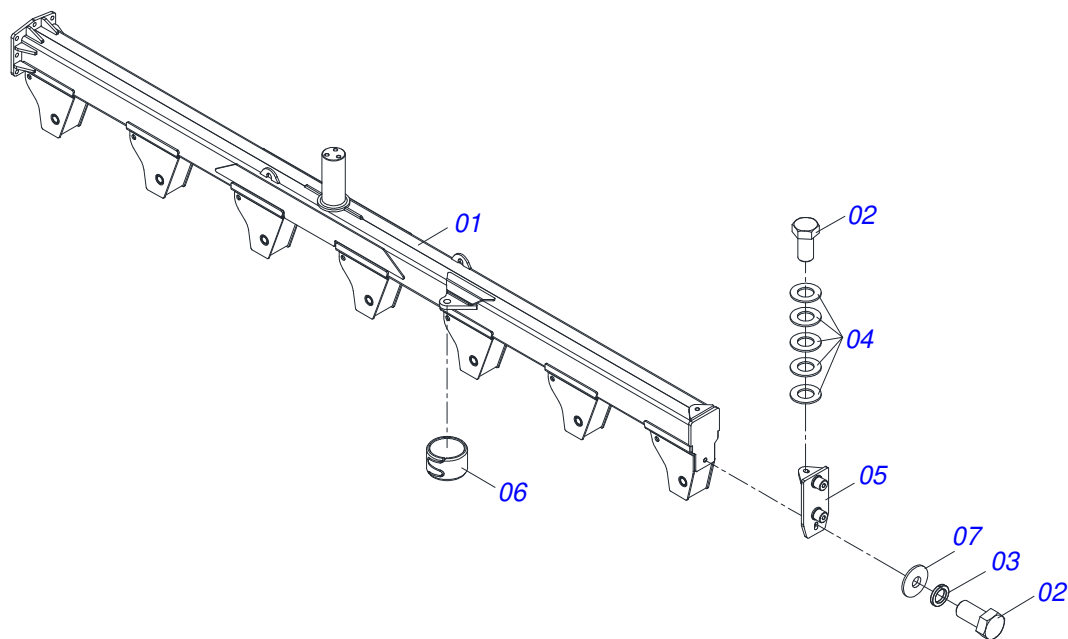
AARP 8/7 - 8/8 - EXP
CONJUNTO CUERPO CHASIS COMPLETO - AARP 8/8

Página 1
0521046182

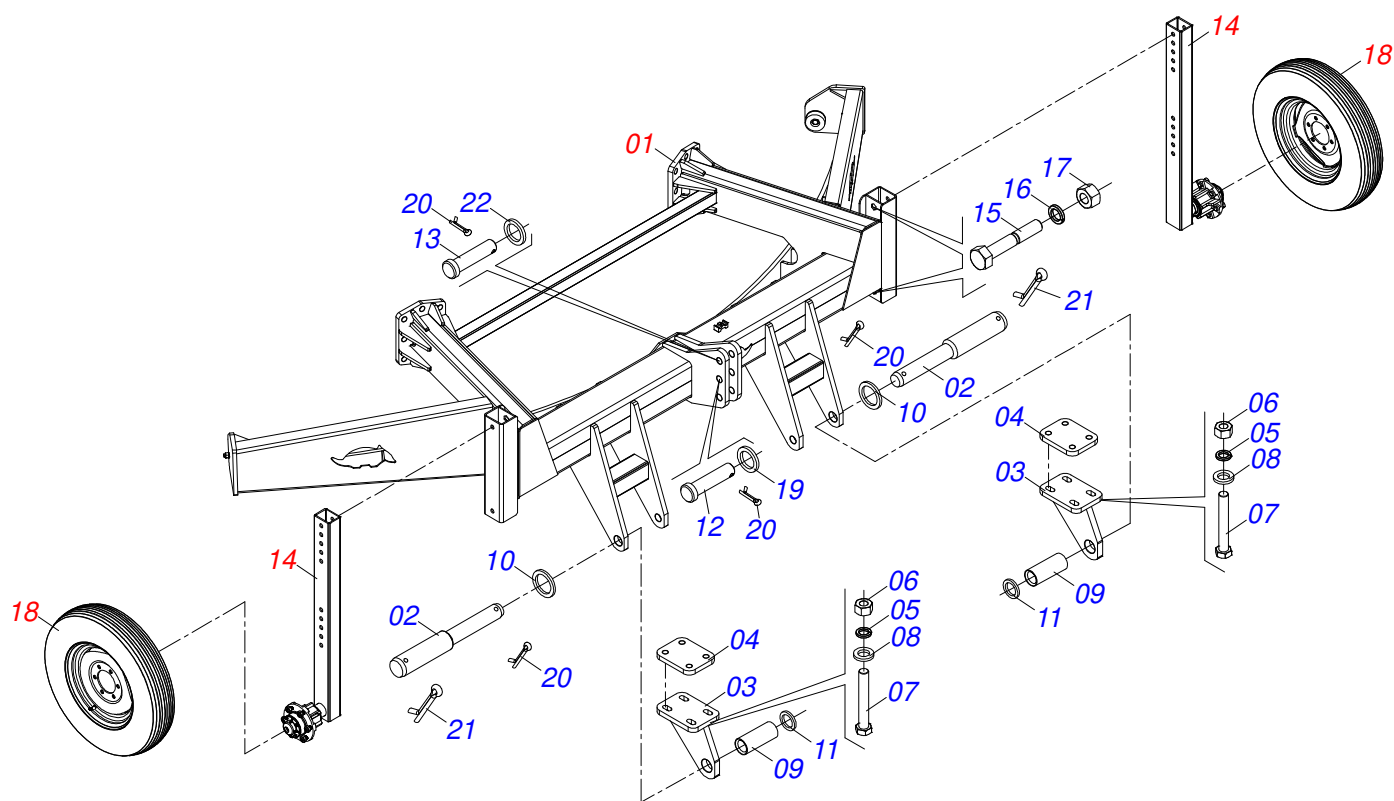
Artículo	Código	Descripción	Ver Pág.	QT
29	0531015109	TRABA AXLE RODADO		02
30	0521014024	ARANDELA ESPACIADOR		01
31	0501052246	AIVECA DELANTERO COMPLETO	12	07
32	0501052247	AIVECA TRASERA COMPLETA	13	01
33	0511058402	CILINDRO HIDRÁULICO 50,80 X 101,60 X 800 X 1202	17	01
34	0521012538	EJE UNION 31,75 X 90		02
35	0511052996	KIT DE LA MANGUERA	18	01
36	0501053834	ACOPLAMIENTO RAPIDO MACHO AGRICOLA CON TAPA - 1/2 NPT	19	02
37	0502012702	SOPORTE CUERPO PRESILHA		04
38	0503010180	ARANDELA PRESION 7/16"		04
39	0503012555	TORNILLO 7/16 UNC X 2 CS RT G.7 ZN		04
40	0501010307	ARANDELA PLANA 32.5 X 60 X 4.75		01
41	0503010004	GRASERA 1890 3/8"		01
42	0501017779	ARANDELA PLANA		01
43	0503012419	TORNILLO 7/8" UN X 2.3/4"		07
44	0503010408	ARANDELA PRESION 7/8"		07
45	0503011066	TUERCA 7/8" UNF S		07
46	0521060974	ADAPTADOR (AARP6 EM AARP7 AARP6/7)		01
47	0521014020	PLACA GU-A INFERIOR		02



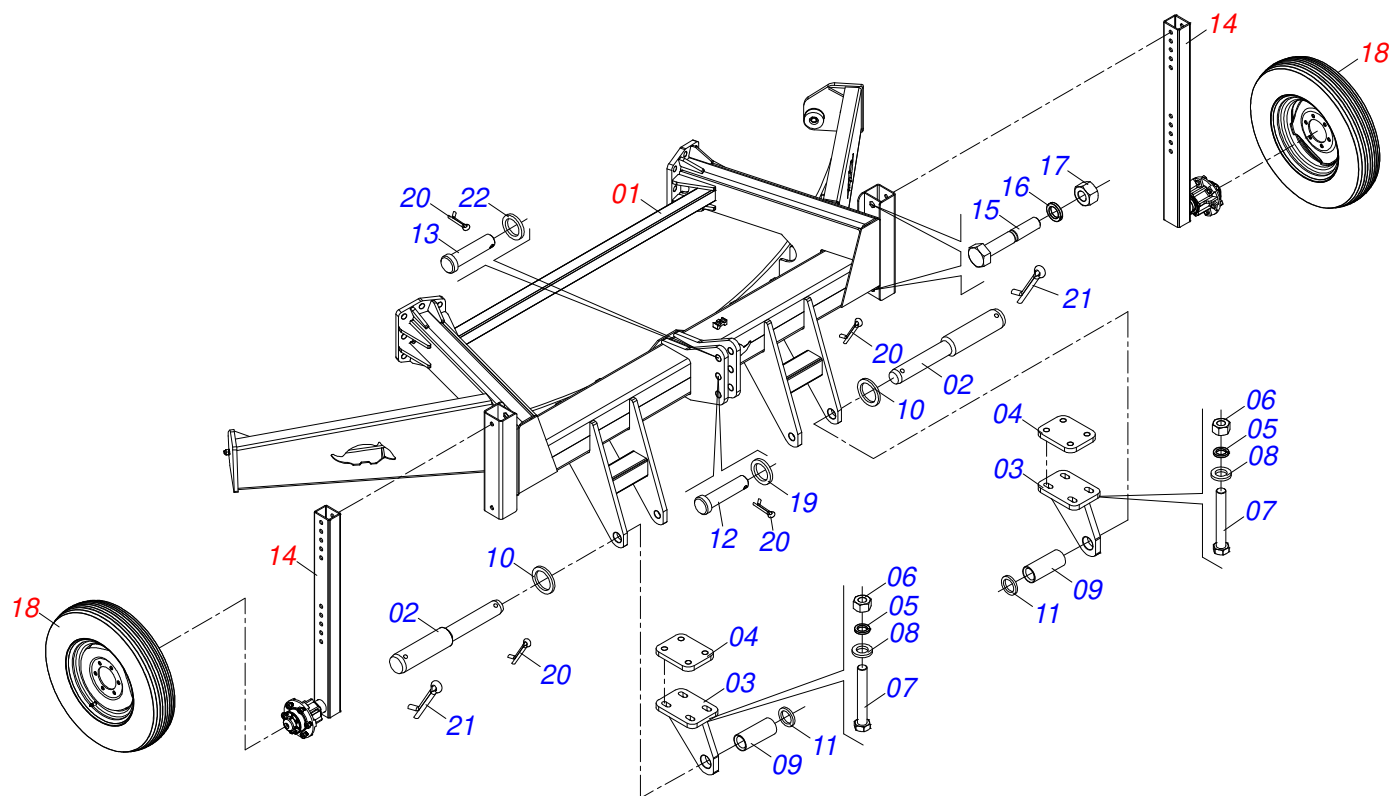
Artículo	Código	Descripción	Ver Pág.	QT
01	0511019920	BUJE 38,80 X 3,05 X 25,40		01
02	0511060363	CUERPO TRASERO CHASIS		01



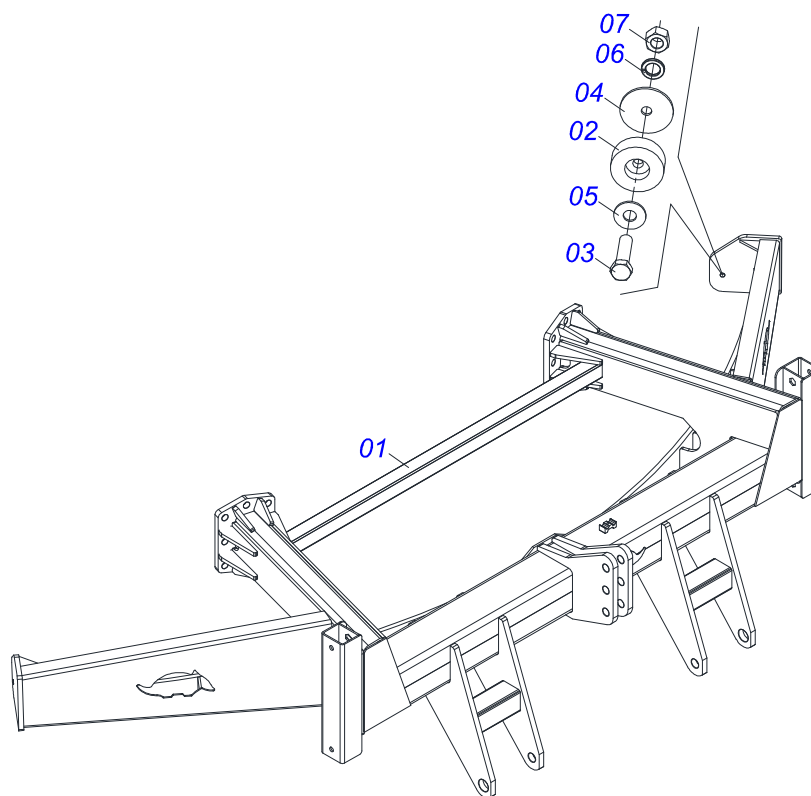
Artículo	Código	Descripción	Ver Pág.	QT
01	0521066768	CHASIS PARA VERTEDERA		01
02	0503010953	TORNILLO 1" UNC X 2"		02
03	0503010012	ARANDELA PRESION 1"		01
04	0501011518	ARANDELA PLANA		05
05	0521063769	FIJADOR GUÍAS CHASIS		01
06	0511019920	BUJE 38,80 X 3,05 X 25,40		01
07	0501010065	ARANDELA PRESION 1"		01



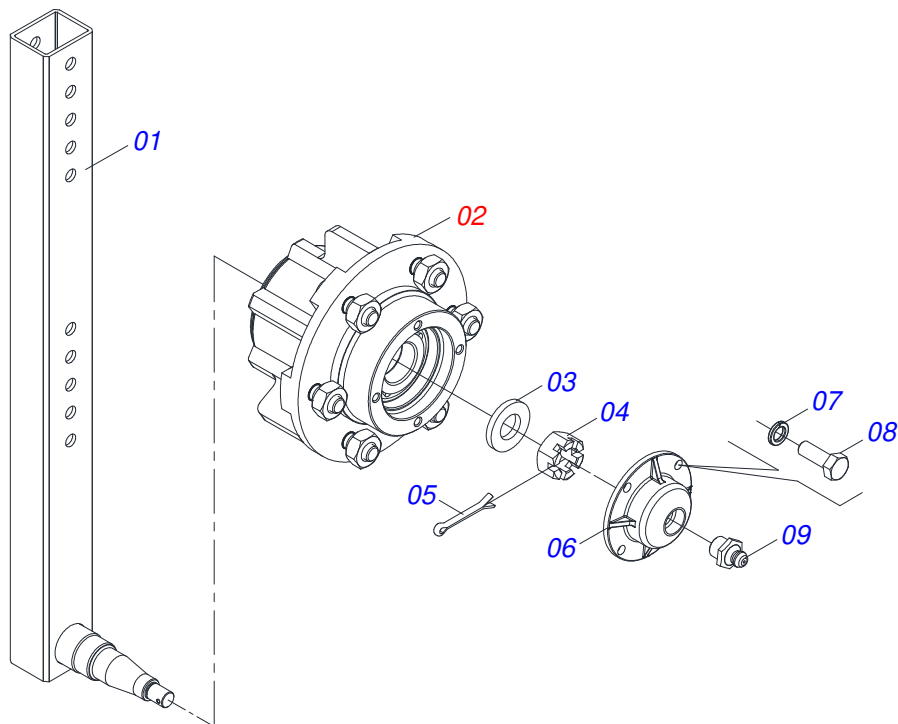
Artículo	Código	Descripción	Ver Pág.	QT
01	0511052995	CONJUNTO CUERPO DELANTERO CHASIS CON BATIDOR	6	01
02	0541012277	EJE ENGANCHE		02
03	0521065143	FLANGE AJUSTABLE		02
04	0571016880	FLANGE FIJADORA BASE AJUSTABLE		02
05	0503010023	ARANDELA PRESION		08
06	0503010014	TUERCA 3/4" UNC		08
07	0503012729	TORNILLO 3/4" UNC X 6.3/4"		08
08	0511015255	ARANDELA PLANA		08
09	0541012279	BUJE 36,7 X 50 X 120 A		02
10	0511019776	ARANDELA PLANA 52.5 X 72 X 6.30		02
11	0501010679	ARANDELA PLANA		02
12	0541014018	EJE ENGANCHE SUPERIOR		01
13	0591012502	EJE DE ENGANCHE SUPERIOR		01
14	0501052240	BRAZO RUEDA DELANTERO CON CUBO	7	02
15	0501010216	TORNILLO 3/4 UNC X 4.1/2		04
16	0503010023	ARANDELA PRESION		04
17	0503010014	TUERCA 3/4" UNC		04
18	0503060094	RUEDA CON NEUM	9	02
19	0501017779	ARANDELA PLANA		01
20	0503010534	PASADOR ABIERTO 3/8 X 2.1/2		04
21	0503010073	PASADOR ABIERTO 3/8 X 3.1/2		02
22	0591012501	ARANDELA PLANA 45,50 X 80 X 6,30		01



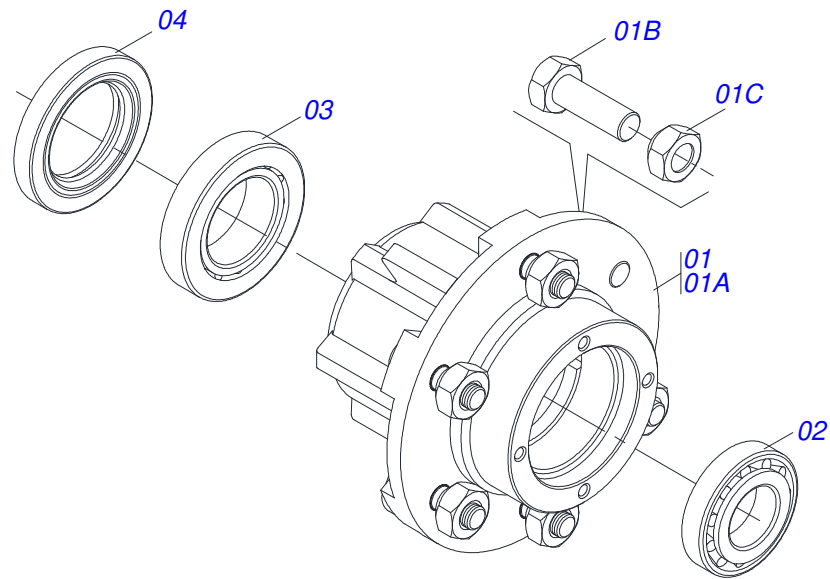
Artículo	Código	Descripción	Ver Pág.	QT
01	0511052995	CONJUNTO CUERPO DELANTERO CHASIS CON BATIDOR	6	01
02	0541012277	EJE ENGANCHE		02
03	0521065143	FLANGE AJUSTABLE		02
04	0571016880	FLANGE FIJADORA BASE AJUSTABLE		02
05	0503010023	ARANDELA PRESION		08
06	0503010014	TUERCA 3/4" UNC		08
07	0503012729	TORNILLO 3/4" UNC X 6.3/4"		08
08	0511015255	ARANDELA PLANA		08
09	0541012279	BUJE 36,7 X 50 X 120 A		02
10	0511019776	ARANDELA PLANA 52.5 X 72 X 6.30		02
11	0501010679	ARANDELA PLANA		02
12	0541014018	EJE ENGANCHE SUPERIOR		01
13	0591012502	EJE DE ENGANCHE SUPERIOR		01
14	0501052240	BRAZO RUEDA DELANTERO CON CUBO	7	02
15	0501010216	TORNILLO 3/4 UNC X 4.1/2		04
16	0503010023	ARANDELA PRESION		04
17	0503010014	TUERCA 3/4" UNC		04
18	0503060094	RUEDA CON NEUM	9	02
19	0501017779	ARANDELA PLANA		01
20	0503010534	PASADOR ABIERTO 3/8 X 2.1/2		04
21	0503010073	PASADOR ABIERTO 3/8 X 3.1/2		02
22	0591012501	ARANDELA PLANA 45,50 X 80 X 6,30		01



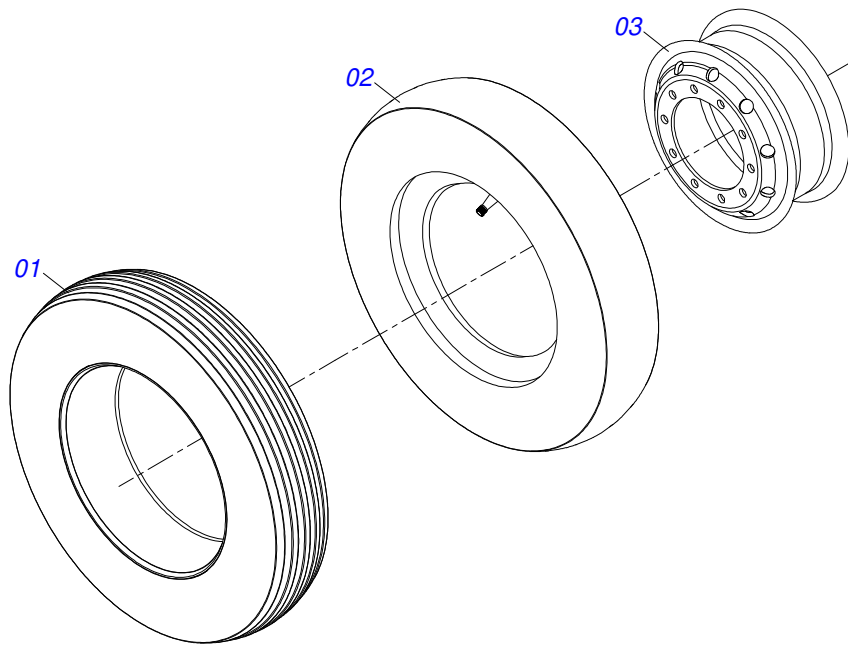
Artículo	Código	Descripción	Ver Pág.	QT
01	0511060362	CUERPO DELANTERO CHASIS		01
02	0521011481	BATIDOR CHASIS		02
03	0503010233	TORNILLO 5/8 UNC X 2.1/2		02
04	0571013284	ARANDELA PLANA		02
05	0571010265	ARANDELA PLANA		02
06	0503010027	ARANDELA PRESION		02
07	0503010013	TUERCA 5/8		02



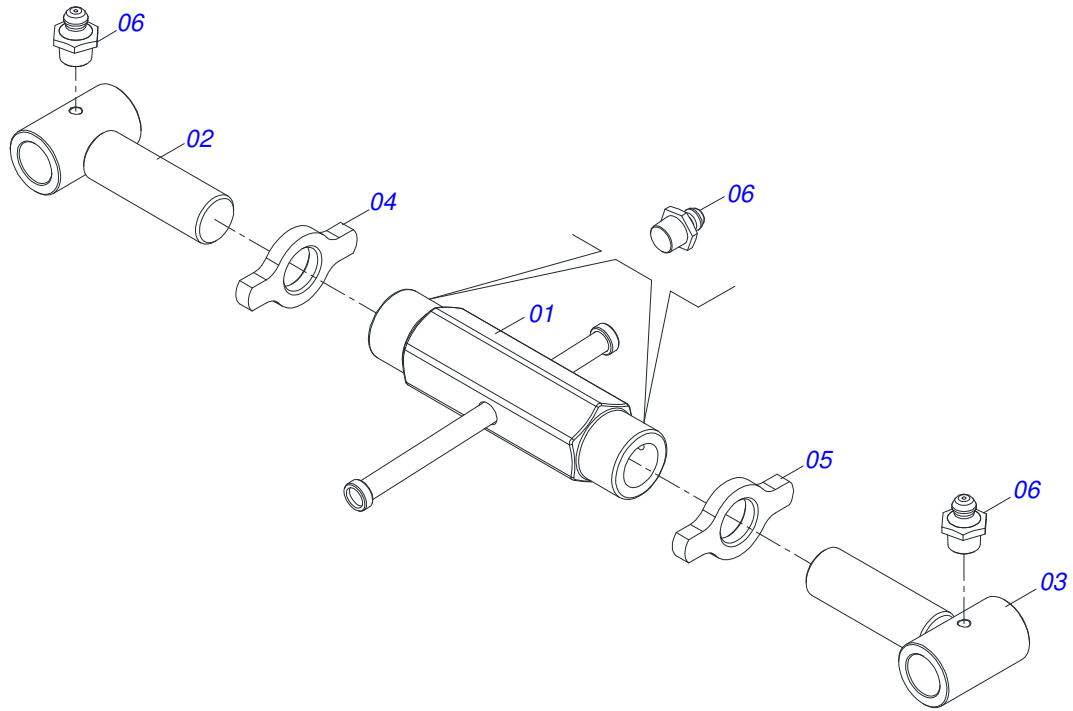
Artículo	Código	Descripción	Ver Pág.	QT
01	0511060366	BRAZO CONTROL PROF		01
02	0501051142	CAJA RODADO CON RODILLO	8	01
03	0501016545	ARANDELA PLANA		01
04	0503030009	TUERCA CASTILLO 1		01
05	0503010018	PASADOR ABIERTO 5/32 X 1.1/2		01
06	0502020591	TAPA PROTECCION		01
07	0503011444	ARANDELA PRESION		04
08	0503010358	TORNILLO 5/16 UNC X 7/8		04
09	0503010002	GRASERA 1800		01



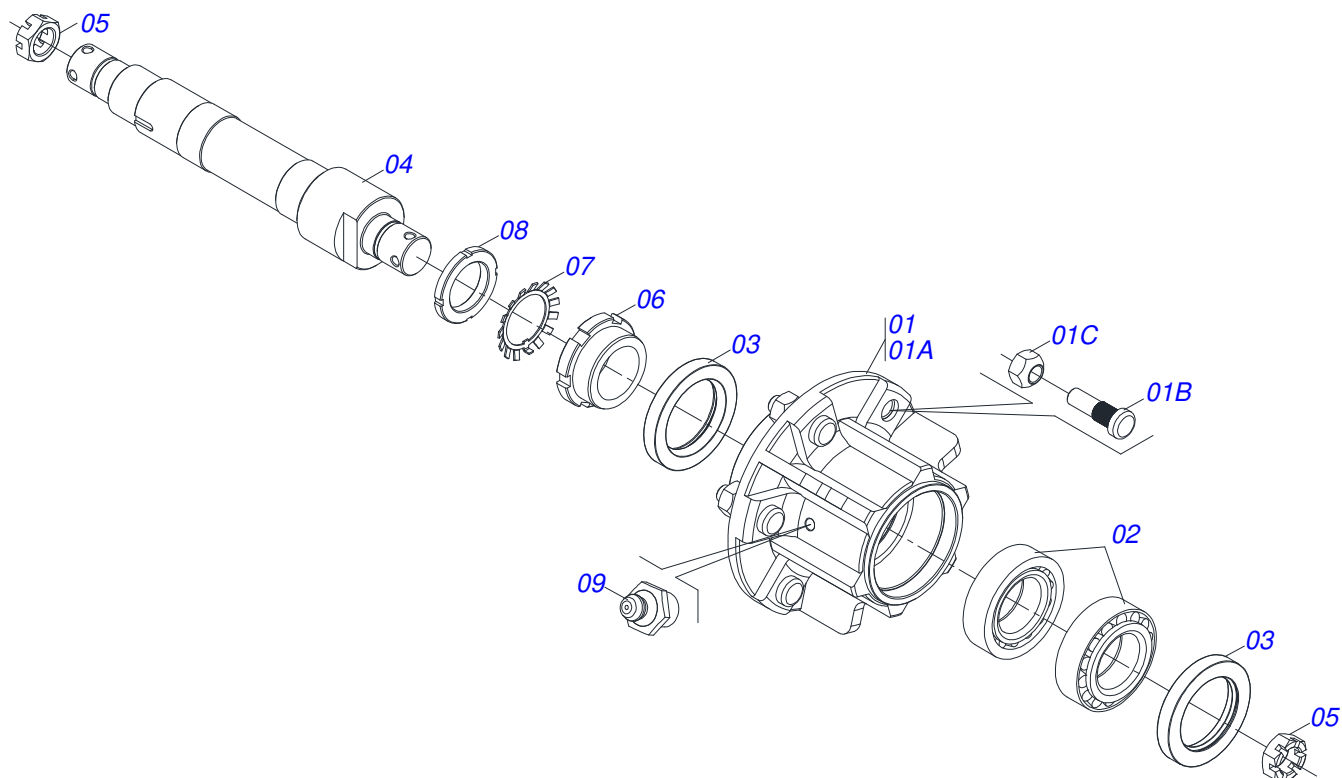
Artículo	Código	Descripción	Ver Pág.	QT
01	0501110728	CAJA RODADO		01
01A	0502011121	CAJA RODADO		01
01B	0501010127	TORNILLO ROD 9/16"UN X 1.7/8"		06
01C	0503010035	TUERCA CONICA 9/16		06
02	0503010037	RODAMIENTO 30207		01
03	0503010006	RODAMIENTO 32210		01
04	0503012928	RETENES		01



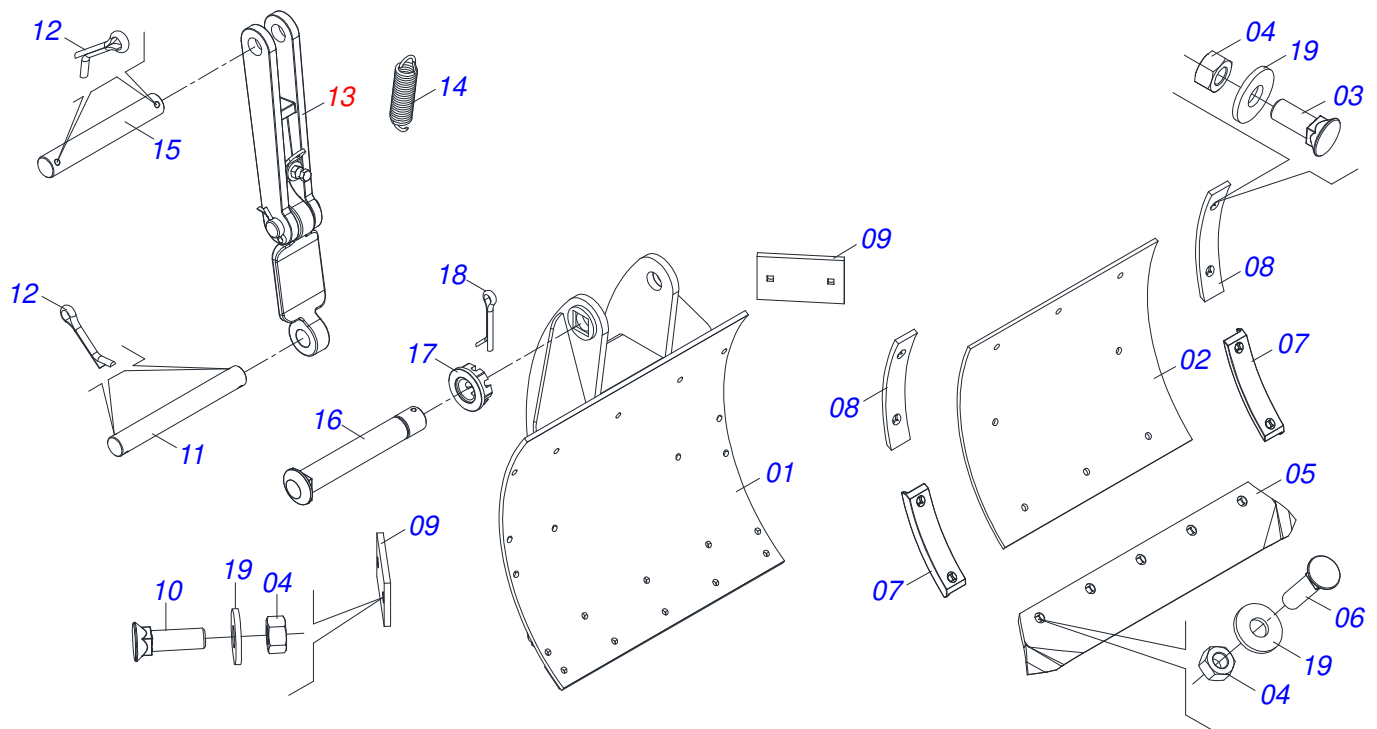
Artículo	Código	Descripción	Ver Pág.	QT
01	0503010065	NEUMATICO 6.00X 16 - 6 LONAS		01
02	0503010068	CAMARA AIRE 6.00 X 16		01
03	0503010894	RUEDA 4,50X16X118X6F16,5X152,4		01



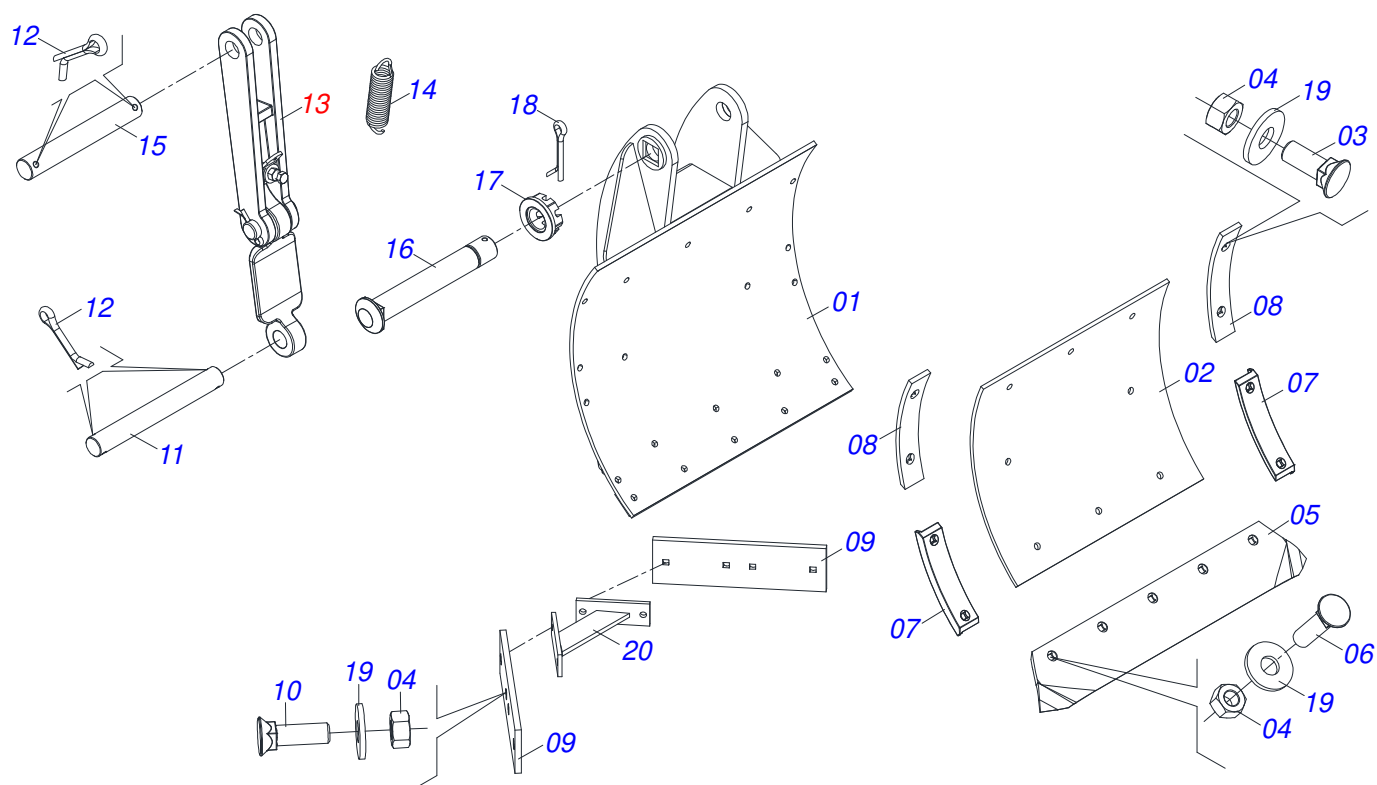
Artículo	Código	Descripción	Ver Pág.	QT
01	0501110262	TUERCA AJUSTE 245		01
02	0501064001	HUSO EXTENSOR DERECHO		01
03	0501064002	HUSO EXTENSOR IZQUIERDO		01
04	0541018672	CONTRA TUERCA		01
05	0541018673	CONTRA TUERCA		01
06	0503010002	GRASERA 1800		04



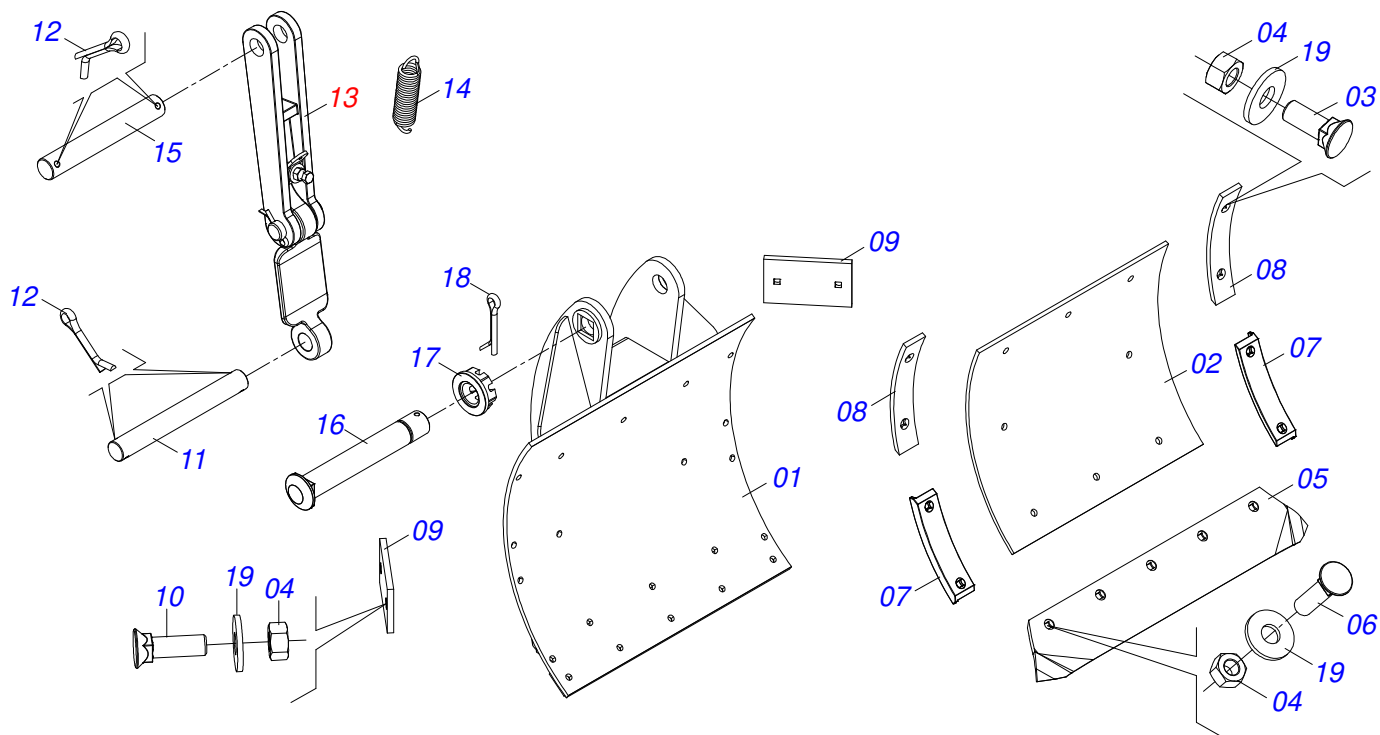
Artículo	Código	Descripción	Ver Pág.	QT
01	0501110733	CAJA RODADO		01
01A	0502011120	CAJA RODADO TRANSP		01
01B	0501010127	TORNILLO ROD 9/16"UN X 1.7/8"		06
01C	0503010035	TUERCA CONICA 9/16		06
02	0503010328	RODAMIENTO 25590/25523		02
03	0503010804	RETENES 00547-B		02
04	0521014068	EJE RODADO		01
05	0503011052	TUERCA CASTILLO 1.1/4" UNF X 19,5		02
06	0511015949	TUERCA TRABA		01
07	0503010329	ARANDELA DE BLOQUEO		01
08	0503010330	TUERCA FIJA KM 9		01
09	0503010002	GRASERA 1800		01



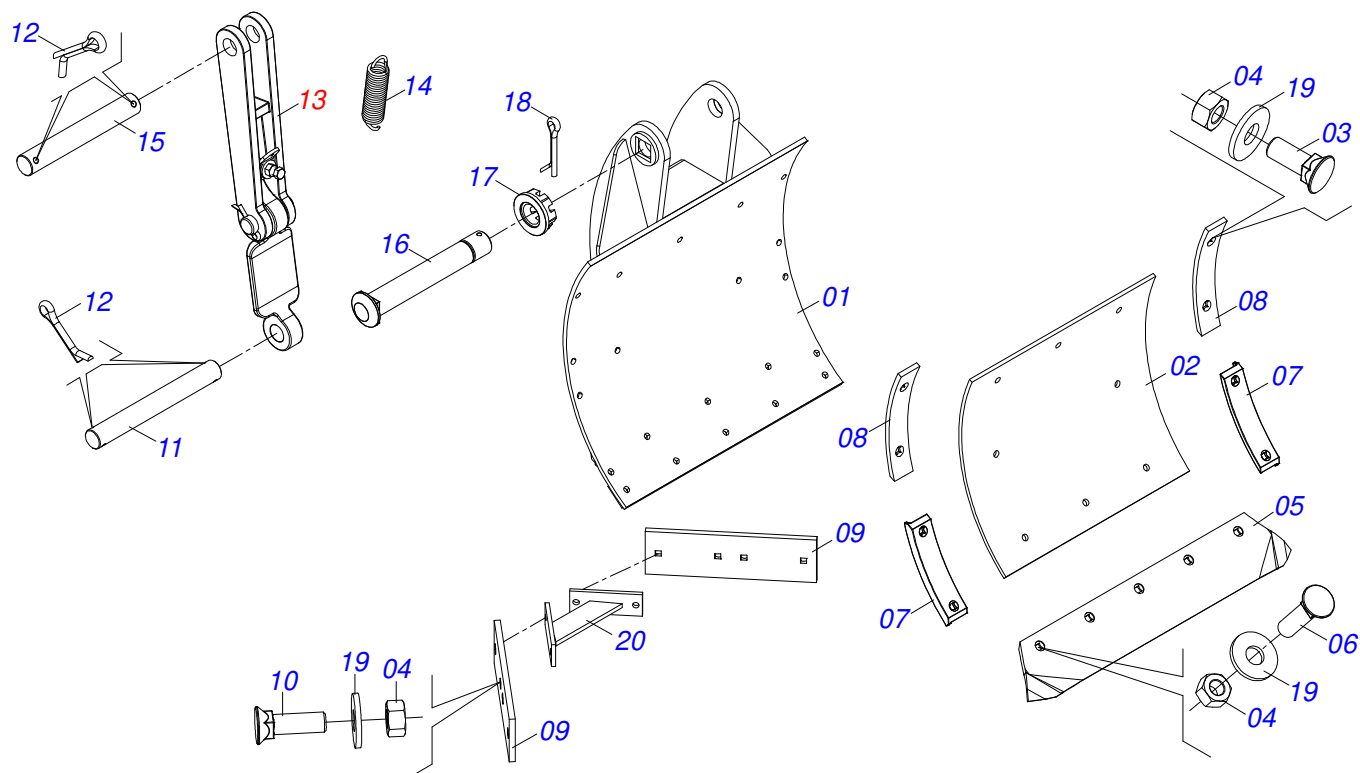
Artículo	Código	Descripción	Ver Pág.	QT
01	0511060400	VERTEDERA (AARP)		01
02	0511011127	PLACA POLIETILENO		01
03	0503011426	TORNILLO 7/16 UNC X 1.1/4		16
04	0503010244	TUERCA 7/16		25
05	0622380002	PUNTA VERTEDERA		01
06	0503010773	TORNILLO 7/16" UNC X 1.3/4"		05
07	0502070060	FRISO INFERIOR VERTEDERA		02
08	0511011126	FRISO SUPERIOR VERTEDERA		02
09	0511011175	GU-AS VERTEDERAS MENOR		02
10	0503011199	TORNILLO 7/16" UNC X 1.1/2"		04
11	0521014037	EJE UNION 28,58 X 213		01
12	0503010571	PASADOR ABIERTO 1/4" X 1.1/2"		04
13	0511052997	CONJUNTO DE DESVIACIONES SISTEMA HASTA AIVECA	16	01
14	0503031515	RESORTE TRACCION 32 X 130 X 4,2		01
15	0521014038	EJE UNION 28,58 X 195		01
16	0561018588	EJE UNION 37,6 X 243 X 1.1/2		01
17	0501011301	TUERCA 1.1/2 UNC 6FPP 2.5/16		01
18	0503010010	PASADOR ABIERTO 1/4 X 2.1/2		01
19	0501012803	ARANDELA PLANA		25



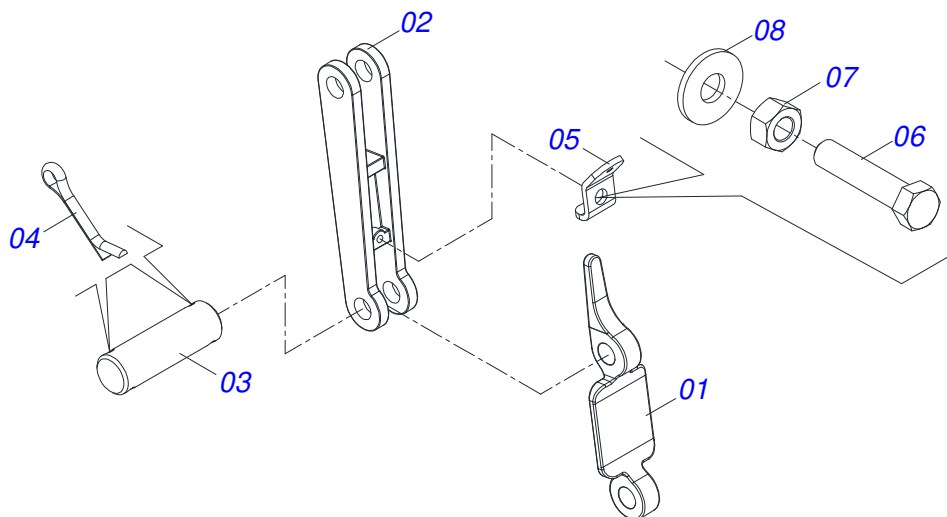
Artículo	Código	Descripción	Ver Pág.	QT
01	0511060400	VERTEDERA (AARP)		01
02	0511011127	PLACA POLIETILENO		01
03	0503011426	TORNILLO 7/16 UNC X 1.1/4		16
04	0503010244	TUERCA 7/16		29
05	0622380002	PUNTA VERTEDERA		01
06	0503010773	TORNILLO 7/16" UNC X 1.3/4"		05
07	0502070060	FRISO INFERIOR VERTEDERA		02
08	0511011126	FRISO SUPERIOR VERTEDERA		02
09	0511011801	GU-A VERTEDERA MAYOR		02
10	0503011199	TORNILLO 7/16" UNC X 1.1/2"		08
11	0521014037	EJE UNION 28,58 X 213		01
12	0503010571	PASADOR ABIERTO 1/4" X 1.1/2"		04
13	0511052997	CONJUNTO DE DESVIACIONES SISTEMA HASTA AIVECA	16	01
14	0503031515	RESORTE TRACCION 32 X 130 X 4,2		01
15	0521014038	EJE UNION 28,58 X 195		01
16	0561018588	EJE UNION 37,6 X 243 X 1.1/2		01
17	0501011301	TUERCA 1.1/2 UNC 6FPP 2.5/16		01
18	0503010010	PASADOR ABIERTO 1/4 X 2.1/2		01
19	0501012803	ARANDELA PLANA		31
20	0501065737	SOPORTE GU-AS TRASERO		01



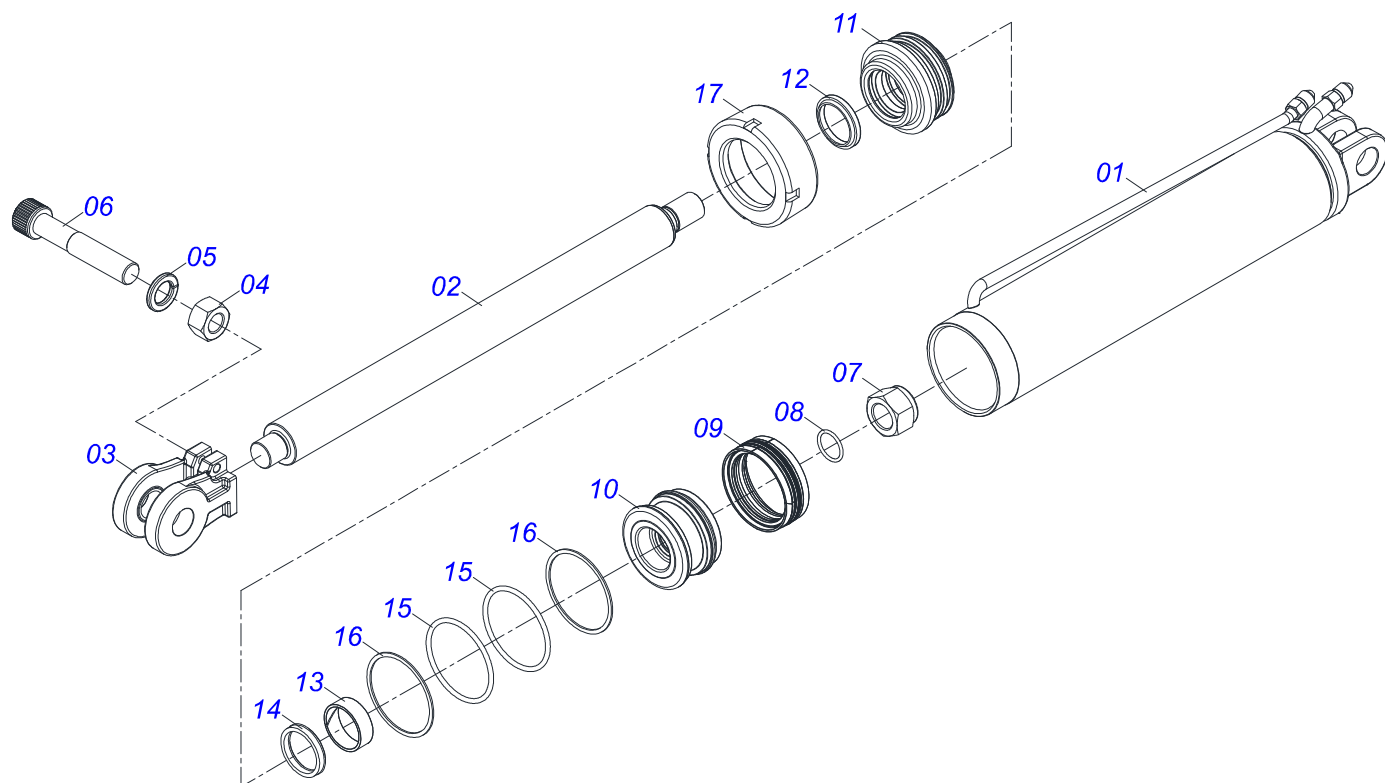
Artículo	Código	Descripción	Ver Pág.	QT
01	0511060400	VERTEDERA (AARP)		01
02	0581011535	REVESTIMIENTO AIVECA ACERO		01
03	0503011426	TORNILLO 7/16 UNC X 1.1/4		16
04	0503010244	TUERCA 7/16		25
05	0622380002	PUNTA VERTEDERA		01
06	0503010773	TORNILLO 7/16" UNC X 1.3/4"		05
07	0502070060	FRISO INFERIOR VERTEDERA		02
08	0511011126	FRISO SUPERIOR VERTEDERA		02
09	0511011175	GU-AS VERTEDERAS MENOR		02
10	0503011199	TORNILLO 7/16" UNC X 1.1/2"		04
11	0521014037	EJE UNION 28,58 X 213		01
12	0503010571	PASADOR ABIERTO 1/4" X 1.1/2"		04
13	0511052997	CONJUNTO DE DESVIACIONES SISTEMA HASTA AIVECA	16	01
14	0503031515	RESORTE TRACCION 32 X 130 X 4,2		01
15	0521014038	EJE UNION 28,58 X 195		01
16	0561018588	EJE UNION 37,6 X 243 X 1.1/2		01
17	0501011301	TUERCA 1.1/2 UNC 6FPP 2.5/16		01
18	0503010010	PASADOR ABIERTO 1/4 X 2.1/2		01
19	0501012803	ARANDELA PLANA		25



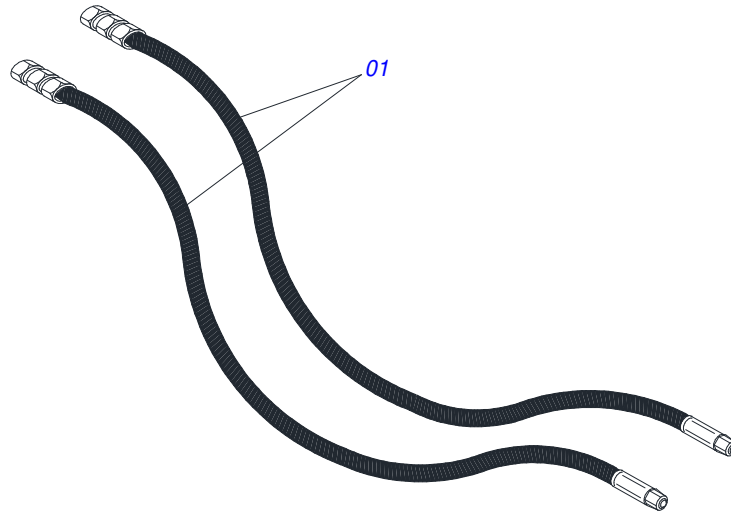
Artículo	Código	Descripción	Ver Pág.	QT
01	0511060400	VERTEDERA (AARP)		01
02	0581011535	REVESTIMIENTO AIVECA ACERO		01
03	0503011426	TORNILLO 7/16 UNC X 1.1/4		16
04	0503010244	TUERCA 7/16		29
05	0622380002	PUNTA VERTEDERA		01
06	0503010773	TORNILLO 7/16" UNC X 1.3/4"		05
07	0502070060	FRISO INFERIOR VERTEDERA		02
08	0511011126	FRISO SUPERIOR VERTEDERA		02
09	0511011801	GU-A VERTEDERA MAYOR		02
10	0503011199	TORNILLO 7/16" UNC X 1.1/2"		08
11	0521014037	EJE UNION 28,58 X 213		01
12	0503010571	PASADOR ABIERTO 1/4" X 1.1/2"		04
13	0511052997	CONJUNTO DE DESVIACIONES SISTEMA HASTA AIVECA	16	01
14	0503031515	RESORTE TRACCION 32 X 130 X 4,2		01
15	0521014038	EJE UNION 28,58 X 195		01
16	0561018588	EJE UNION 37,6 X 243 X 1.1/2		01
17	0501011301	TUERCA 1.1/2 UNC 6FPP 2.5/16		01
18	0503010010	PASADOR ABIERTO 1/4 X 2.1/2		01
19	0501012803	ARANDELA PLANA		31
20	0501065737	SOPORTE GU-AS TRASERO		01



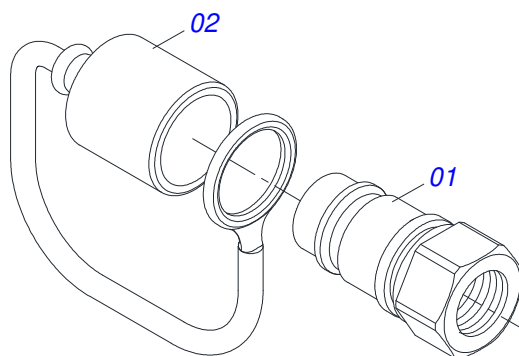
Artículo	Código	Descripción	Ver Pág.	QT
01	0521011631	DESARME AUTOMATICO		01
02	0502011164	APOYO RESORTE		01
03	0511015689	EJE UNION 28,58 X 90		01
04	0503010571	PASADOR ABIERTO 1/4" X 1.1/2"		02
05	0521014033	FIJADOR RESORTE INF		01
06	0503012555	TORNILLO 7/16 UNC X 2 CS RT G.7 ZN		01
07	0503010244	TUERCA 7/16		01
08	0501012803	ARANDELA PLANA		01



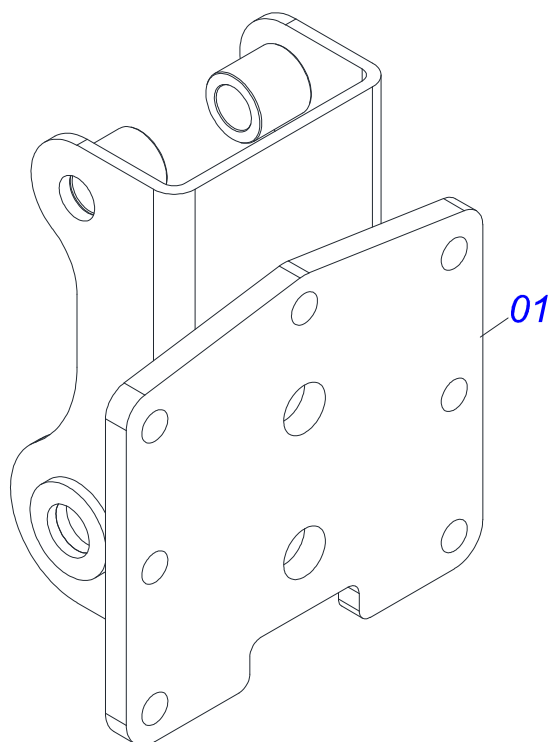
Artículo	Código	Descripción	Ver Pág.	QT
01	0511060668	CAMISA 101,60		01
02	0501018530	EXTENSOR 50,80 X 676		01
03	0502040747	HORQUILLA		01
04	0503010026	TUERCA 3/8		01
05	0503011443	ARANDELA PRESION		01
06	0503011094	TORNILLO 3/8" UNC X 2" C C S I 12.9		01
07	0503010817	TUERCA 1.1/4		01
08	0503010345	ANILLO O'RING 2-218 N 3006-9B		01
09	0503015633	SELLADO SELEMASTER		01
10	0502012842	EMBOLO 50,80 X 101,60		01
11	0581010678	SOPORTE ANILLOS 50,80 X 85,72		01
12	0503015636	RASCADOR DE CIERRE		01
13	0503018025	ANILLO GUIA		01
14	0503018026	ANILLO 1870-2000-375 B		01
15	0503010338	ANILLO O'RING 2-342 N 3006-9B		02
16	0503011061	ANILLO BACK-UP 8-342		02
17	0502012822	TAPA MOVIL 101,60		01



Artículo	Código	Descripción	Ver Pág.	QT
01	0501080443	MANGUERA 3/8" X 6000 TR-TM		02



Artículo	Código	Descripción	Ver Pág.	QT
01	0503011627	MACHO ENGANCHE RAP AGR 1/2 NPT		01
02	0503011882	TAPA PLASTICA P/ ENG RAP		01



Artículo	Código	Descripción	Ver Pág.	QT
01	0521060973	SOPORTE FIJADOR BRAZO RODADO TRASERO		01



www.marchesan.com.br



Publicaciones Técnicas | Elaboración y Revisión
ALESSANDRA PATRICIA KAWAHARA CARRILI