

# CATÁLOGO DE PEÇAS

## PÁ CARREGADEIRAS PANTOGRÁFICAS

PCA-T 1750 BM 110/125 BTSC

Código: 0501091698



Série: S-1007

Revisão: JULHO/2016

PEÇAS ORIGINAIS  
TATU



# PRODUTOS

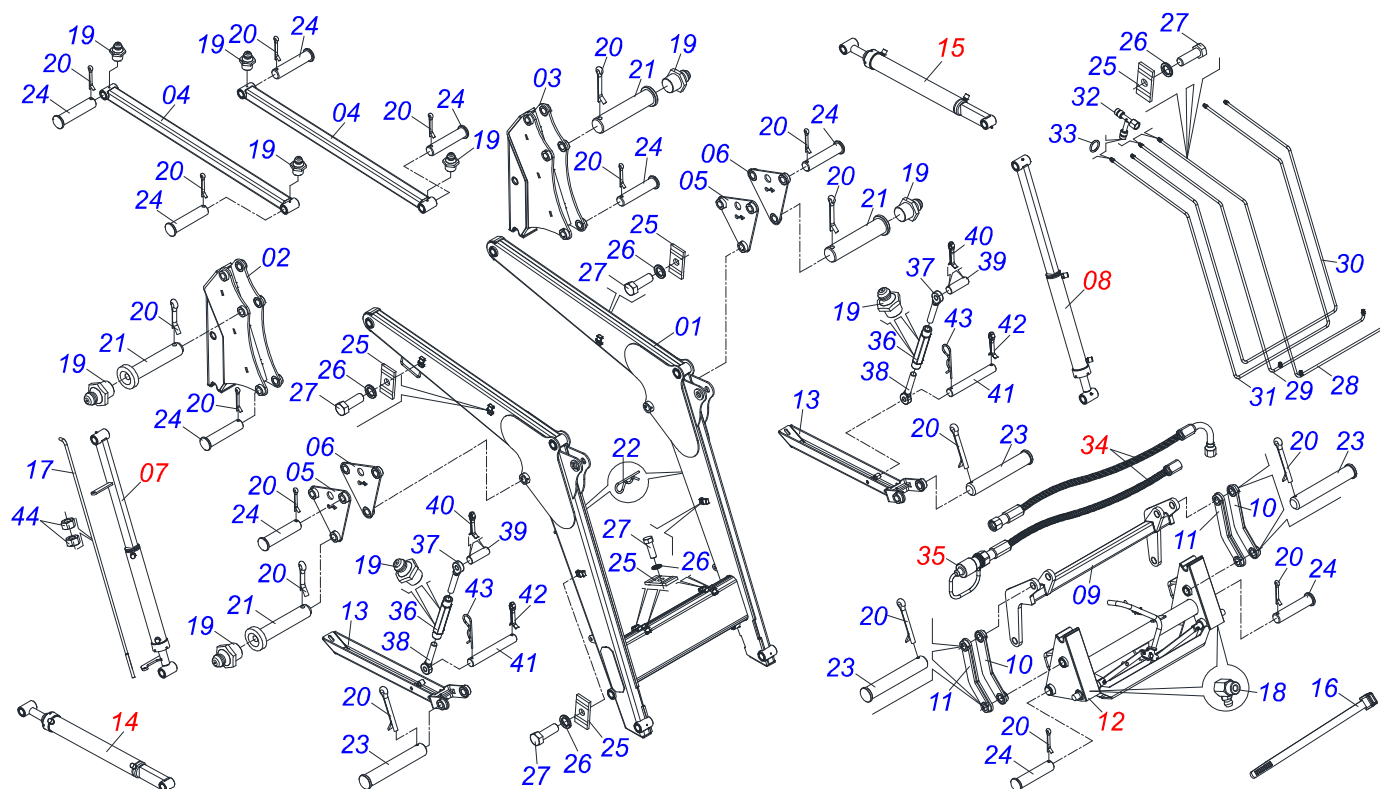
Código	Descrição
0106111162	PCA-T 1750 BM110/125 BTSC S-1007

## **ATENÇÃO: IMPORTANTE**

A MARCHESAN S/A RESERVA O DIREITO DE APERFEIÇOAR E/ OU ALTERAR AS CARACTERÍSTICAS TÉCNICAS DE SEUS PRODUTOS, SEM A OBRIGAÇÃO DE ASSIM PROCEDER COM OS JÁ COMERCIALIZADOS E SEM CONHECIMENTO PRÉVIO DA REVENDA OU DO CONSUMIDOR.

# INDICE

0511048937	SUPT MOVEL COMP BT PCA-T1750 BM110	.....	1
0909091802	CHASSI COMPLETO	.....	2
0511045574	CIL H 44,45X85,72X1150X447DIR PCA-T	.....	3
0511045575	CIL H 44,45X85,72X1150X447ESQ PCA-T	.....	4
0511043359	ARTICULADOR COMPL PCA-T 1750	.....	5
0511057996	CIL HIDR 44,45 X 85,72 X 996 X 730 DIR. PCA-T 1500	.....	6
0511058003	CIL HIDR 44,45 X 85,70 X 995 X 730 DIR PCA-T	.....	7
0501053834	MACHO ENG RAP AGR 1/2 NPT C/TAMPA	.....	8
0511057098	JOGO MANG SUPT MOVEL COMPLT PCA-T BT SC	.....	9
0511048239	LDA 2600 S/SAPATA PCA-T 1750/2000	.....	10



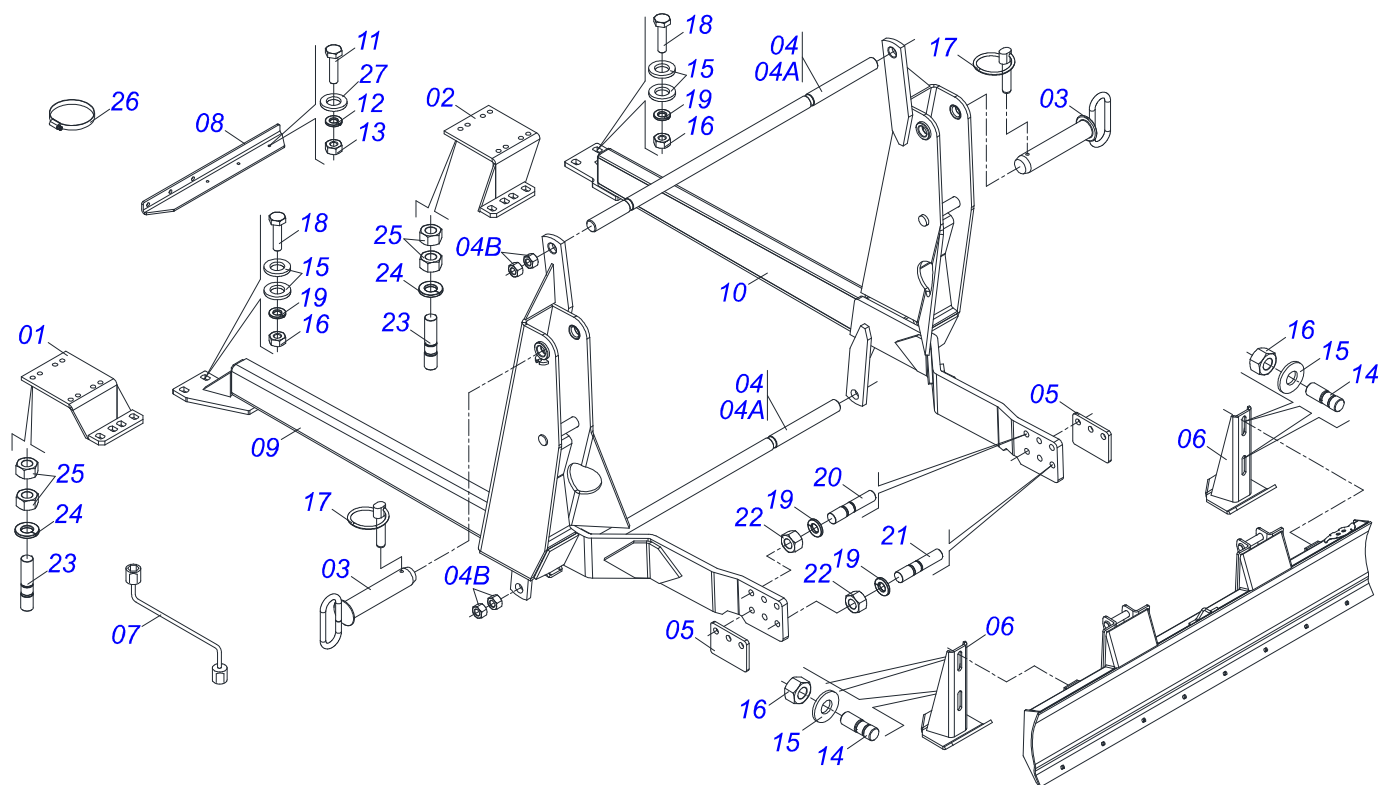
Item	Código	Descrição	QT
001	0511066107	SUPT MOVEL PCA-T 1750 S-1104	01
002	0521061164	TORRE MOV DIR DESL10BM110/125IPCA-T	01
003	0521061165	TORRE MOV ESQ DESL10BM110/125IPCA-T	01
004	0511066074	BRACO ARTICULADOR PCA-T 1750	02
005	0511066116	BALANCIM COPIADOR DIR PCA-T 1750	02
006	0521062748	BALANCIM COPIADOR ESQ PCA-T 1750	02
007	0511045574	CIL H 44,45X85,72X1150X447DIR PCA-T	01
008	0511045575	CIL H 44,45X85,72X1150X447ESQ PCA-T	01
009	0511066079	COPIADOR MAIOR PCA-T 1750	01
010	0511066123	COPIADOR MENOR ESQ PCA-T 1750	02
011	0511066120	COPIADOR MENOR DIR PCA-T 1750	02
012	0511043359	ARTICULADOR COMPL PCA-T 1750	01
013	0511066078	DESCANSO PCA-T 1750	02
014	0511057996	CIL HIDR 44,45 X 85,72 X 996 X 730 DIR. PCA-T 1500	01
015	0511058003	CIL HIDR 44,45 X 85,70 X 995 X 730 DIR PCA-T	01
016	0503013527	ABRAC ZIPER 28CM 1G01144	04
017	0561012100	VARAO REGULADOR PCA-T 1500	01
018	0503010003	GRAXEIRA 1845 3/8	02
019	0503010002	GRAXEIRA 1800	12
020	0503010073	CONTRAPINO 3/8 X 3.1/2 ZN	18
021	0541014981	EIXO JUNCAO 38,1 X 160 C/GRAX PCA-T	04
022	0503030168	CUPIILHA 3 X 50 SDA 11/6	02
023	0561011939	EIXO JUNCAO 38,00/38,10 X 216 PCA-T	06
024	0561014067	EIXO JUNCAO 38,10 X 162 PCA-T 1750	10
025	0531011180	CORPO SUP PRESILHA PCA	13
026	0503010025	ARRUELA PRESSAO 3/8 ZN 1K01527	13
027	0503010237	PARAF 3/8 UNC X 1 C S G.5 ZN	13
028	0511066211	DUTO MENOR CIL ARTIC PCA-T 1750	01
029	0511066210	DUTO MAIOR CIL ARTICULADOR PCA-T	01
030	0511066209	DUTO MAIOR CIL SUPT MOVEL PCA-T1750	01
031	0511066208	DUTO MENOR CIL SUPT MOVEL PCA-T1750	01
032	0503030964	CONEC T GIRXMACHOXMACHO OFS 1/2	02
033	0503011030	ANEL O RING 2-014 N 3006-9B	22



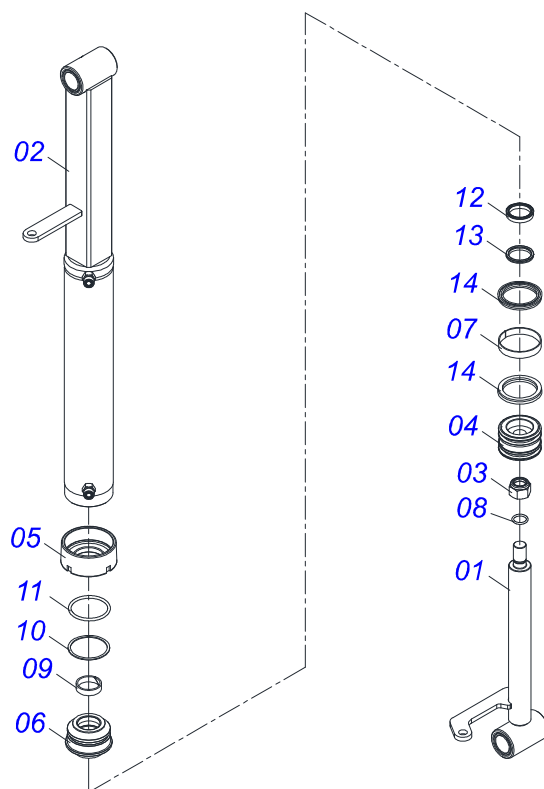
PCA-T 1750 BM 110/125 BTSC  
SUPT MOVEL COMP BT PCA-T1750 BM110

Página 1  
0511048937

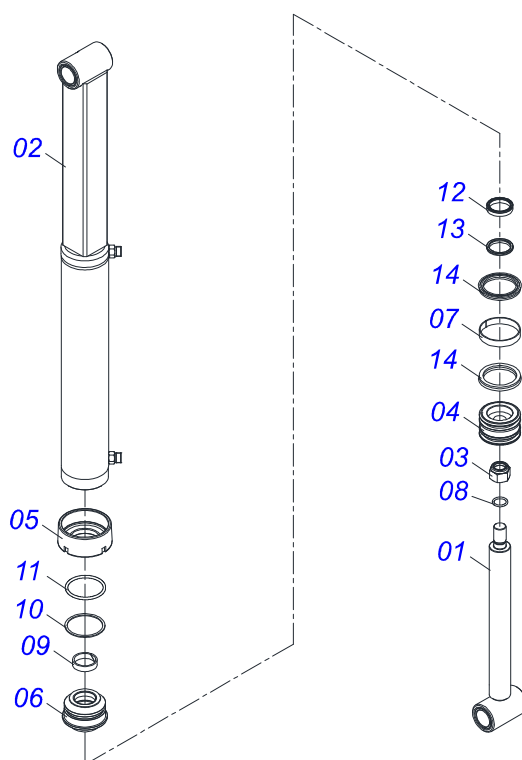
Item	Código	Descrição	QT
034	0511057098	JOGO MANG SUPT MOVEL COMPLT PCA-T BT SC	01
035	0501053834	MACHO ENG RAP AGR 1/2 NPT C/TAMPA	04
036	0502012530	CORPO PORCA REGULAGEM R1 PCA	02
037	0502012562	FUSO R1 X 160 ESQ PCA	02
038	0502012529	FUSO R1 X 160 DIR PCA	02
039	0561015578	EIXO JUNCAO 3/4 X 56 PCA VTR A750	02
040	0503010300	CONTRAPINO 5/32 X 1	04
041	0521012777	EIXO JUNCAO 19,05 X 137 PCA 800 ZN	02
042	0503010071	CONTRAPINO 3/16 X 1	02
043	0503030012	CUPILHA 4 X 88	02
044	0503010013	PORCA 5/8 NC ZN 1K03087	02



Item	Código	Descrição	QT
01	0501063145	SAPATA CHASSI DIR PD V880-2/4,980-4	01
02	0501063146	SAPATA CHASSI ESQ PD V880-2,4,980-4	01
03	0511064410	EIXO JUNCAO 37,20X205 C/PUXADOR ZN	02
04	0501043212	VARAO 1.1/4 NC X 970 COMPL	02
04A	0501014915	VARAO 1.1/4 X 970 CBT 8240-4	01
04B	0501010087	PORCA 1.1/4 UNC 7FPP (SEXT.2) ZN	04
05	0531016041	BATEDOR 125 X 170 X 12,5 PD VTR 110	02
06	0501063411	SAPATA ESTAB	02
07	0501068213	CHAVE DUPLA 5/8 X 3/4 CABO CIL PD	01
08	0561019292	SUPT FIX CAIXA FERRAM. BM110/125I	01
09	0511069360	CHASSI DIR PCA VTRBM110/125I-4 BTSC	01
10	0511069361	CHASSI ESQ PCA VTR BM 110/125I-4	01
11	0503010461	PARAF 1/4 UNC X 1 C S G.2 ZN	03
12	0503010143	ARRUELA PRESSAO 1/4 ZN 1K01518	03
13	0503010144	PORCA 1/4 NC ZN 1K03000	03
14	0561016756	PRISION 3/4 UNC X 3/4 UNC X 56 ZN	04
15	0501010322	ARRUELA LISA 20,50 X 46 X 4,00 ZN	12
16	0503010014	PORCA 3/4 NC S ZN	08
17	0503030430	PINO TRAVA 7/16 X 50	02
18	0501010500	PARAF 3/4 UNC X 3 C S G.5 ZN	04
19	0503010023	ARRUELA PRESSAO 3/4 ZN 1K01584	16
20	0511014680	PRISION M20 X 3/4 UNF X 85 ZN	06
21	0501010603	PRISION M20 X 3/4 UNF X 95 ZN	06
22	0503010335	PORCA 3/4 NF ZN	12
23	0501011426	PRISION 5/8 NC X 5/8 NC X 240 ZN	08
24	0503010027	ARRUELA PRESSAO 5/8 ZN 1K01574	08
25	0503010013	PORCA 5/8 NC ZN 1K03087	16
26	0503011266	ABRAC 2.1/4 A 3 57-76 LARG. 9MM	01
27	0511017303	ARRUELA LISA 7X15X1,50 ZN 1K01248	03

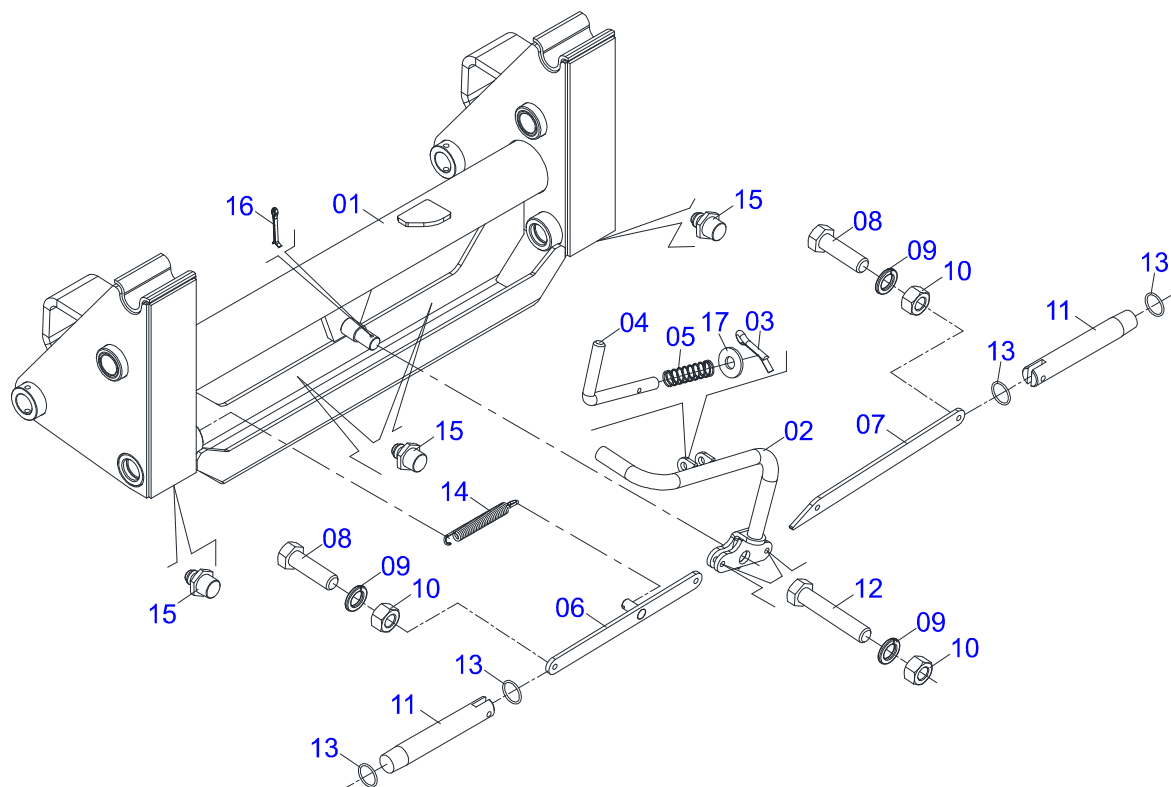


Item	Código	Descrição	QT
001	0511068256	EXTENSOR 44,45 X 651 C/GUIA	01
002	0511068254	CAMISA 85,72 X 555 DIR	01
003	0503010063	PORCA AUTOFREN 1 UNS 14FPP ALTA	01
004	0502010843	EMBOLO 44,45 X 85,7	01
005	0502010993	TAMPA MOVEL 85,72 SDA3E	01
006	0502010781	SUPT ANEIS 44,45 X 85,72	01
007	0503010948	ANEL G.E.3.3/8X2X1/2 W4-3346-590 PK	01
008	0503010042	ANEL O RING 2-214 N 3006-9B 1G05116	01
009	0503010949	ANEL G.I.1.3/4X3X1/2 W2-2000-500 PK	01
010	0503011060	ANEL BACK-UP 8-336 1G31106	01
011	0503010976	ANEL O RING 2-336 N 3006-9B 1G85119	01
012	0503010990	GAXETA 1870-1750-375-B	01
013	0503010761	ANEL RASPD D-1750	01
014	0503010170	GAXETA 3120 2750	02

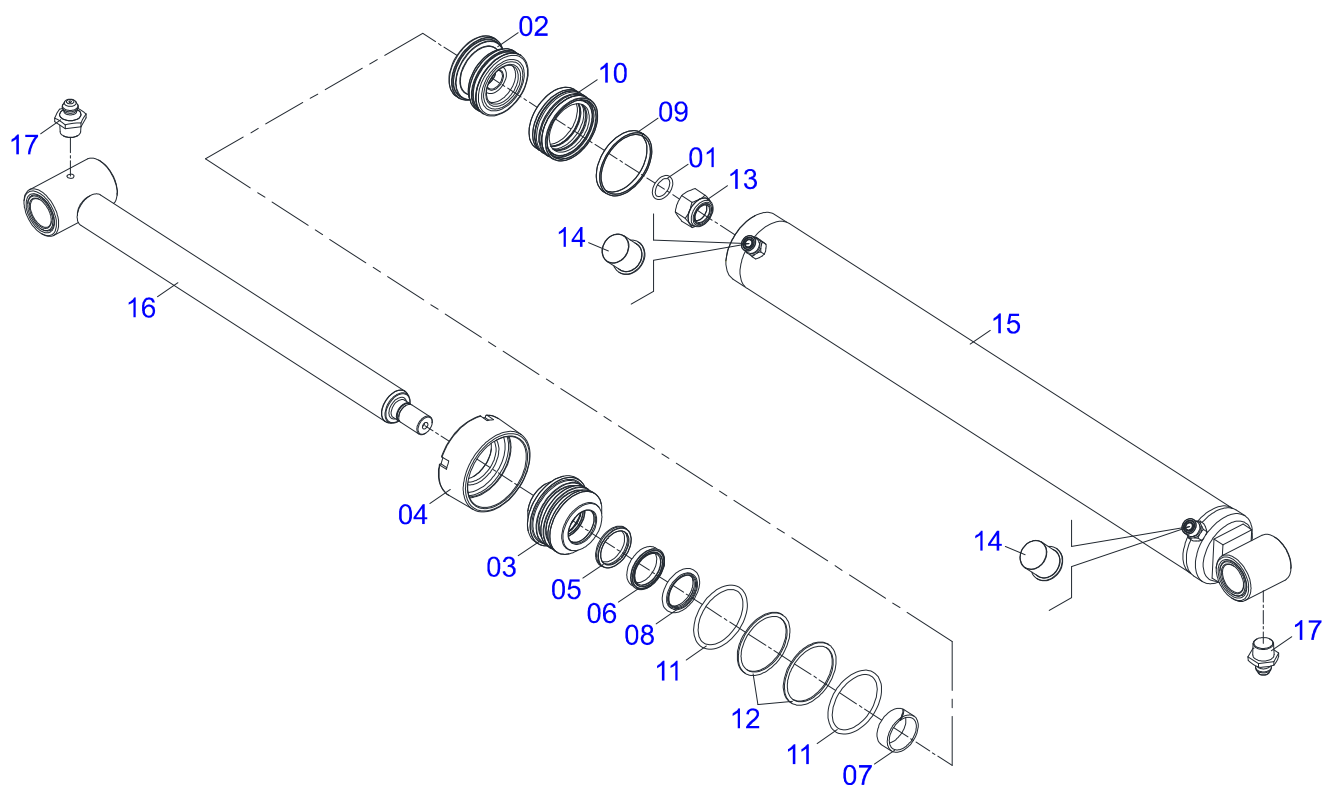


Item	Código	Descrição	QT
001	0511068257	EXTENSOR 44,45 X 651	01
002	0511068255	CAMISA 85,72 X 555 ESQ	01
003	0503010063	PORCA AUTOFREN 1 UNS 14FPP ALTA	01
004	0502010843	EMBOLO 44,45 X 85,7	01
005	0502010993	TAMPA MOVEL 85,72 SDA3E	01
006	0502010781	SUPT ANEIS 44,45 X 85,72	01
007	0503010948	ANEL G.E.3.3/8X2X1/2 W4-3346-590 PK	01
008	0503010042	ANEL O RING 2-214 N 3006-9B 1G05116	01
009	0503010949	ANEL G.I.1.3/4X3X1/2 W2-2000-500 PK	01
010	0503011060	ANEL BACK-UP 8-336 1G31106	01
011	0503010976	ANEL O RING 2-336 N 3006-9B 1G85119	01
012	0503010990	GAXETA 1870-1750-375-B	01
013	0503010761	ANEL RASPD D-1750	01
014	0503010170	GAXETA 3120 2750	02

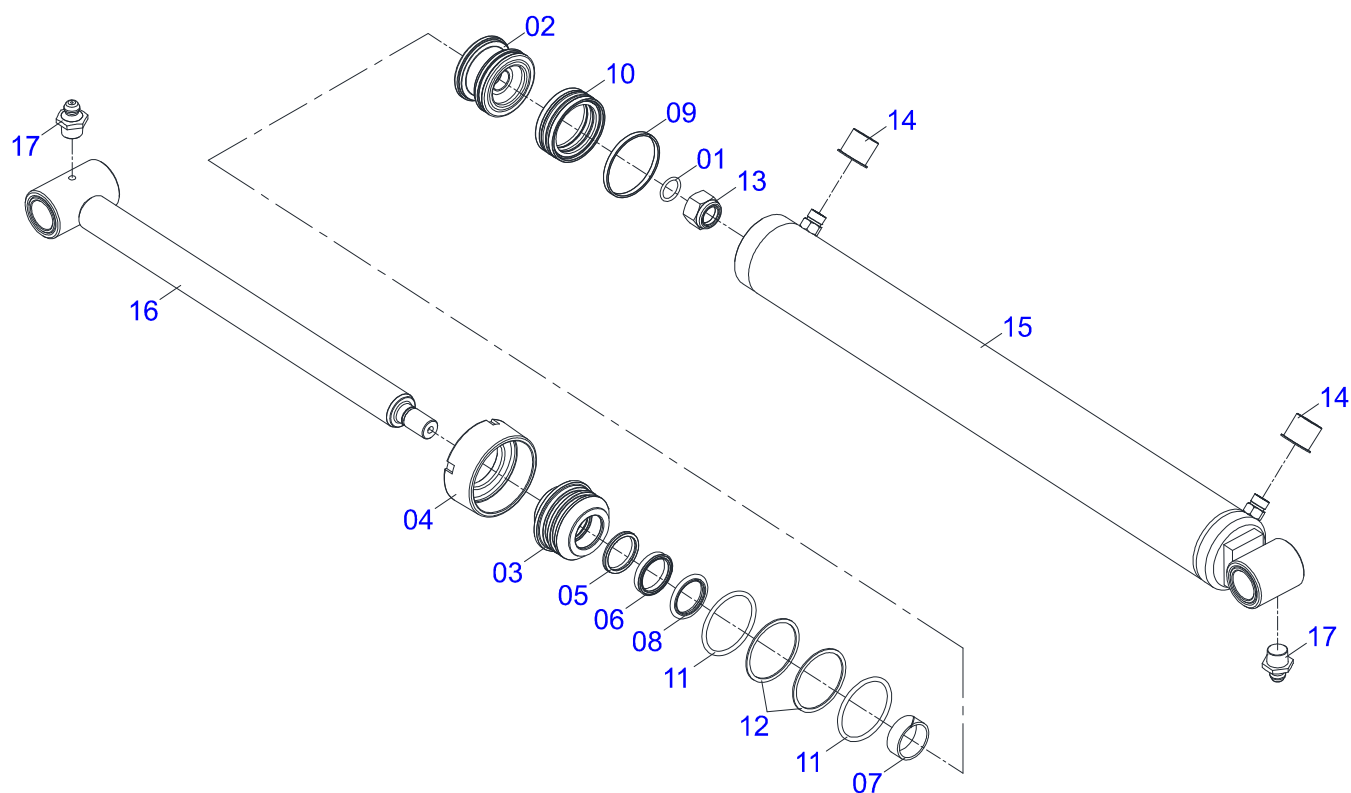




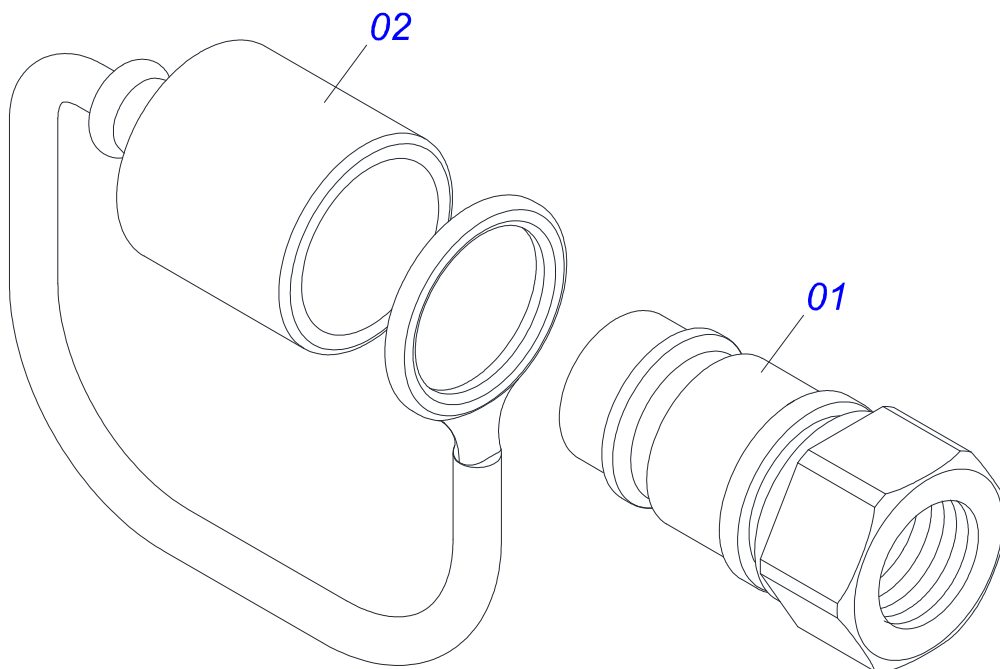
Item	Código	Descrição	QT
01	0511066088	ARTICULADOR PCA-T 1750	01
02	0521060524	ALAVANCA DESARME PCA-T 1500	01
03	0503010071	CONTRAPINO 3/16 X 1	01
04	0541014962	GATILHO DESARME PCA-T 1750	01
05	0503032132	MOLA 17,30 X 14,70 X 56,30 PCA-T	01
06	0511066181	BRACO DESARME PCA-T 1750	01
07	0541014964	CORPO BRACO ESQ DESARME PCA-T 1750	01
08	0503010849	PARAF 3/8 UNC X 1.1/2 C S G.5 ZN	02
09	0503010025	ARRUELA PRESSAO 3/8 ZN 1K01527	04
10	0503010026	PORCA 3/8 NC S ZN 1K03048	04
11	0541014963	PINO TRAVA ACESSORIO PCA-T 1750	02
12	0501010096	PARAF 3/8 UNC X 2 C S G.2 ZN	02
13	0503010285	ANEL O RING 2-222 N 3006-9B 1G85090	04
14	0503031574	MOLA TRAC 175 X 20 X 3,8 AST/MATIC	01
15	0503010002	GRAXEIRA 1800	04
16	0503010571	CONTRAPINO 1/4 X 1.1/2	01
17	0511017302	ARRUELA LISA 13,50 X 32,50 X 3,0 ZN	01



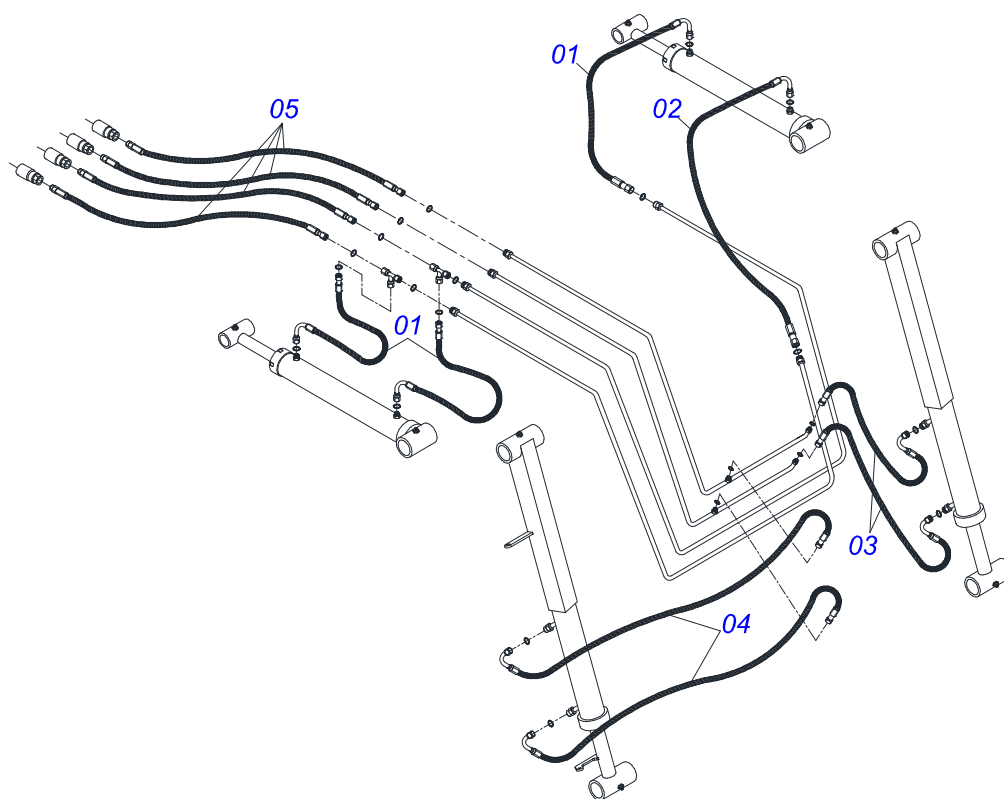
Item	Código	Descrição	QT
001	0503010042	ANEL O RING 2-214 N 3006-9B 1G05116	01
002	0571019710	EMBOLO 44,45 X 85,72 CILIND HIDR	01
003	0571019711	SUPT ANEIS 44,45 X 85,72 GT 1120	01
004	0571019709	TAMPA MOVEL 85,72 SDA3E	01
005	0503010761	ANEL RASPD D-1750	01
006	0503017937	GAXETA 1870-1750-375-B POLYMAX	01
007	0503017938	ANEL GUIA W2-2000-750 (1734)	01
008	0503017936	ANEL OD 044405200171D-BR AGEL	01
009	0503018144	ANEL GUIA 6W6-3375-250	01
010	0503017935	ANEL ZW 008500260 AGEL	01
011	0503017939	ANEL O RING 2-337 N 3006-9B	02
012	0503017940	ANEL BACK-UP 8-337	02
013	0503010063	PORCA AUTOFREN 1 UNS 14FPP ALTA	01
014	0503030387	PLUG CILINDRICO N-004	02
015	0511066174	CAMISA 85 X 838 DIR PCA-T 1750	01
016	0511066172	EXTENSOR 44,4 X 929 PCA-T 1750	01
017	0503010002	GRAXEIRA 1800	02



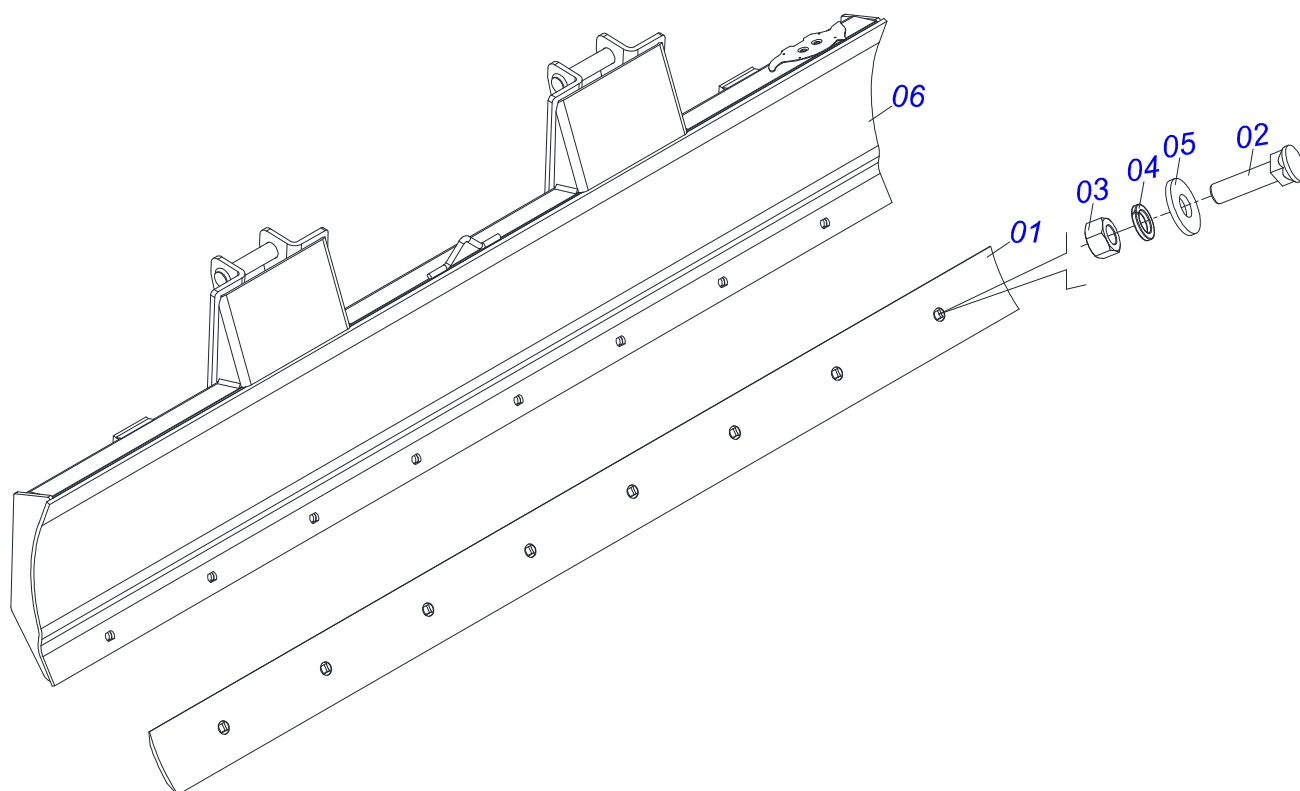
Item	Código	Descrição	QT
001	0503010042	ANEL O RING 2-214 N 3006-9B 1G05116	01
002	0571019710	EMBOLO 44,45 X 85,72 CILIND HIDR	01
003	0571019711	SUPT ANEIS 44,45 X 85,72 GT 1120	01
004	0571019709	TAMPA MOVEL 85,72 SDA3E	01
005	0503010761	ANEL RASPD D-1750	01
006	0503017937	GAXETA 1870-1750-375-B POLYMAX	01
007	0503017938	ANEL GUIA W2-2000-750 (1734)	01
008	0503017936	ANEL OD 044405200171D-BR AGEL	01
009	0503018144	ANEL GUIA 6W6-3375-250	01
010	0503017935	ANEL ZW 008500260 AGEL	01
011	0503017939	ANEL O RING 2-337 N 3006-9B	02
012	0503017940	ANEL BACK-UP 8-337	02
013	0503010063	PORCA AUTOFREN 1 UNS 14FPP ALTA	01
014	0503030387	PLUG CILINDRICO N-004	02
015	0521066473	CAMISA Ø85,72 X 838 ESQ. PCA-T 1750	01
016	0511066172	EXTENSOR 44,4 X 929 PCA-T 1750	01
017	0503010002	GRAXEIRA 1800	02



Item	Código	Descrição	QT
01	0503011627	MACHO ENG RAP AGR 1/2 NPT	01
02	0503011882	TAMPA PLASTICA P/ ENG RAP MACHO	01



Item	Código	Descrição	QT
001	0501080969	MANG 1/2 X 750 TR-TC TERM OFS	03
002	0501080554	MANG 1/2 X 700 TR-TC TERM OFS	01
003	0501080970	MANG 1/2 X 600 TR-TC TERM OFS	02
004	0501080971	MANG 1/2 X 850 TR-TC TERM OFS	02
005	0501080917	MANG 1/2 X 5500 TR-TM TERM OFS	04



Item	Código	Descrição	QT
001	0622360011	RASPADOR REV 2600	01
002	0501012240	PARAF 5/8 UNC X 2.1/2 CEPQ G.5 ZN	08
003	0503010013	PORCA 5/8 NC ZN 1K03087	08
004	0503011445	ARRUELA PRESSAO 5/8 SA	08
005	0501012140	ARRUELA LISA 16,50 X 40 X 4,00 ZN	08
006	0521061289	LAMINA DIANT AGRICOLA PCA-T 2000	01





**MARCHESAN IMPLEMENTOS E MÁQUINAS AGRÍCOLAS TATU S.A.**

AV. Marchesan, 1979 - Cx. Postal, 131 - CEP 15994-900 - Matão - SP - Brasil

FONE: (16) 3382-8282

(FAX Vendas): +55 16.3382-8297 - (FAX Exportação) + 55 16.3382.1003

e.mail: [tatu@marchesan.com.br](mailto:tatu@marchesan.com.br)

Home Page: [www.marchesan.com.br](http://www.marchesan.com.br)

*Elaboração e Ilustração = GASPARI  
e.mail = [jgaspari@marchesan.com.br](mailto:jgaspari@marchesan.com.br)*

**PEÇAS ORIGINAIS  
TATU**

