

CATÁLOGO DE PIEZAS

PALAS DELANTERAS

PCA-T 1750 BM 110/125 BTSC

Código: 0501091698



Serie: S-1007

Revisión: JULHO/2016

PIEZAS ORIGINALES
TATU



PRODUCTOS

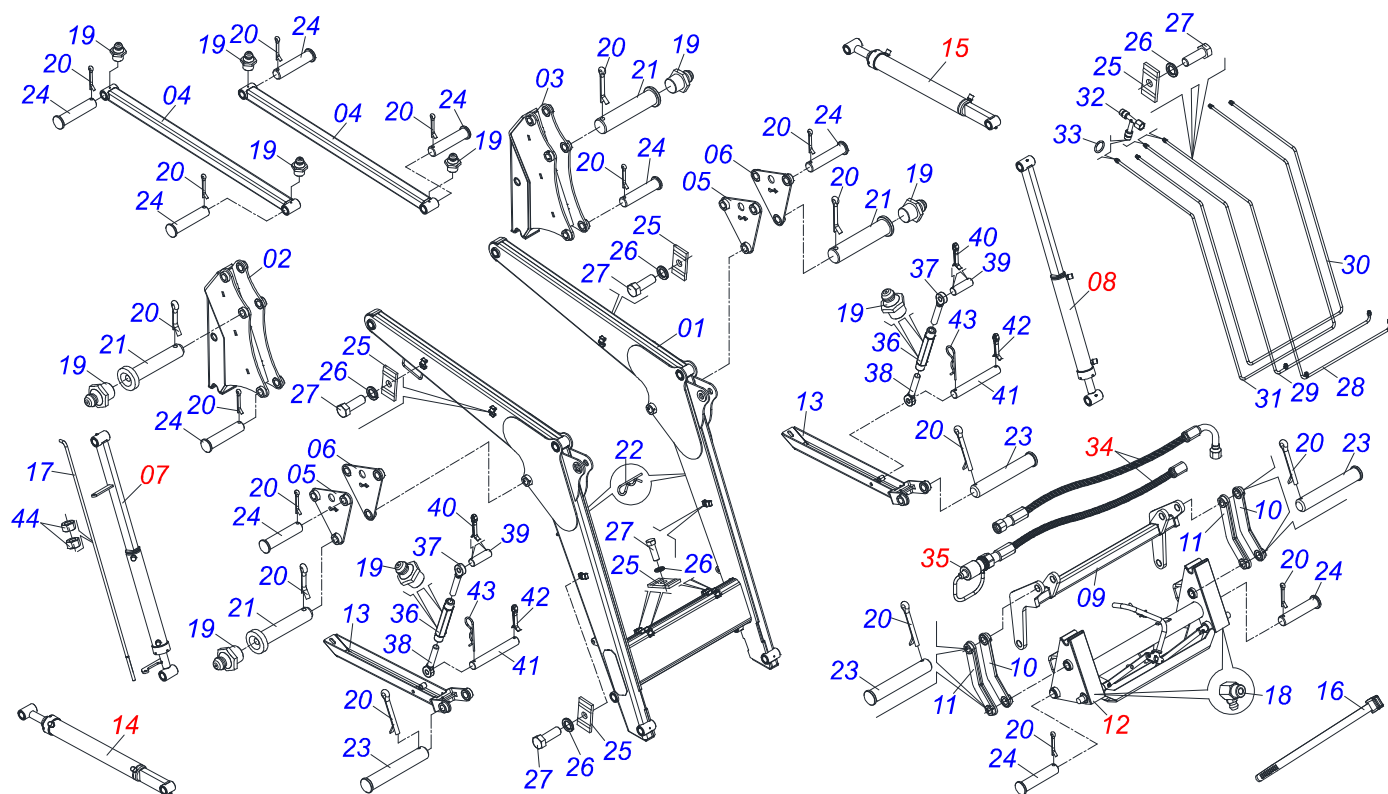
Código	Descripción
0106111162	PCA-T 1750 BM110/125 BTSC S-1007

ATENCIÓN: **IMPORTANTE**

MARCHESAN S/A SE RESERVA EL DERECHO DE PERFECCIONAR Y/O MODIFICAR LAS CARACTERÍSTICAS TÉCNICAS DE SUS PRODUCTOS, SIN LA OBLIGACIÓN DE PROCEDER CON LOS YA COMERCIALIZADOS Y SIN CONOCIMIENTO PREVIO DEL DISTRIBUIDOR AUTORIZADO O DEL CONSUMIDOR.

INDICE

0511048937	SOPORTE MÓVIL COMPLETA BT	1
0909091802	CHASIS COMPLETO	2
0511045574	CILINDRO HIDRÁULICO	3
0511045575	CILINDRO HIDRÁULICO	4
0511043359	ARTICULACION COMPLETO	5
0511057996	CILINDRO HIDRÁULICO	6
0511058003	CILINDRO HIDRÁULICO	7
0501053834	MACHO ENG RAP 1/2 NPT CON TAPA	8
0511057098	KIT DE LA MANGUERA SOPORTE MÓVIL COMPLETA	9
0511048239	LDA 2600 SIN ZAPATO	10



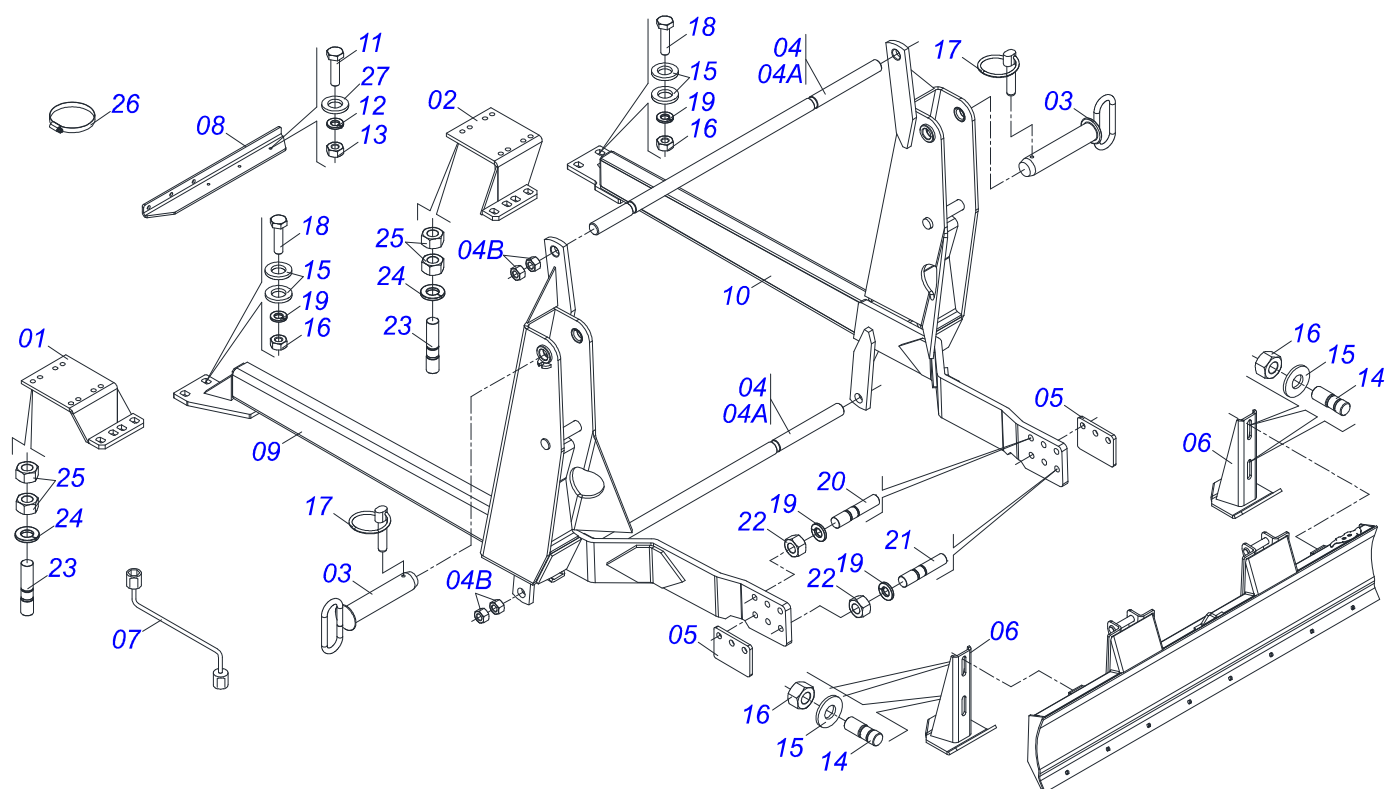
Artículo	Código	Descripción	QT
001	0511066107	SOPORTE MOVIL	01
002	0521061164		01
003	0521061165		01
004	0511066074	BRAZO ARTICULACION	02
005	0511066116	BALANCIN COPIADOR	02
006	0521062748		02
007	0511045574	CILINDRO HIDRÁULICO	01
008	0511045575	CILINDRO HIDRÁULICO	01
009	0511066079	COPIADOR MAYOR	01
010	0511066123	COPIADOR MENOR	02
011	0511066120	COPIADOR MENOR	02
012	0511043359	ARTICULACION COMPLETO	01
013	0511066078	DESCANSO PCA-T 1750	02
014	0511057996	CILINDRO HIDRÁULICO	01
015	0511058003	CILINDRO HIDRÁULICO	01
016	0503013527		04
017	0561012100		01
018	0503010003	GRASERA 1845 3/8	02
019	0503010002	GRASERA 1800	12
020	0503010073	PASADOR ABIERTO 3/8 X 3.1/2	18
021	0541014981	EJE UNION 38,1X 160	04
022	0503030168	PASADOR ABIERTO 3 X 50	02
023	0561011939	EJE DE CONEXIONES	06
024	0561014067		10
025	0531011180		13
026	0503010025	ARANDELA PRESION 3/8"	13
027	0503010237	TORNILLO 3/8" UNC X 1"	13
028	0511066211	DUCTO MENOR CIL ARTIC	01
029	0511066210	DUCTO MAYOR CIL ARTIC	01
030	0511066209	DUCTO MAYOR CIL SOPORTE MOVEL	01
031	0511066208	DUCTO MENOR CIL SOPORTE MOVEL	01
032	0503030964	CONECTOR T	02
033	0503011030	ANILLO O' RING 2-14 N 3006-9B	22



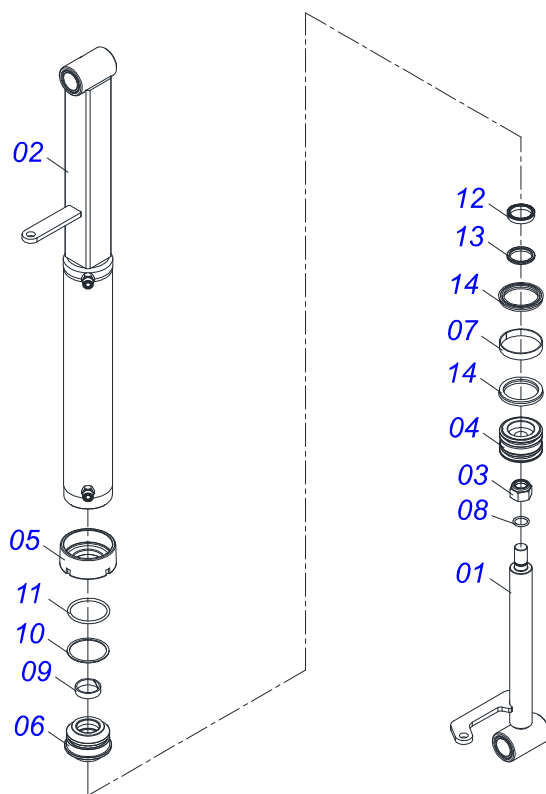
PCA-T 1750 BM 110/125 BTSC
SOPORTE MÓVIL COMPLETA BT

Página 1
0511048937

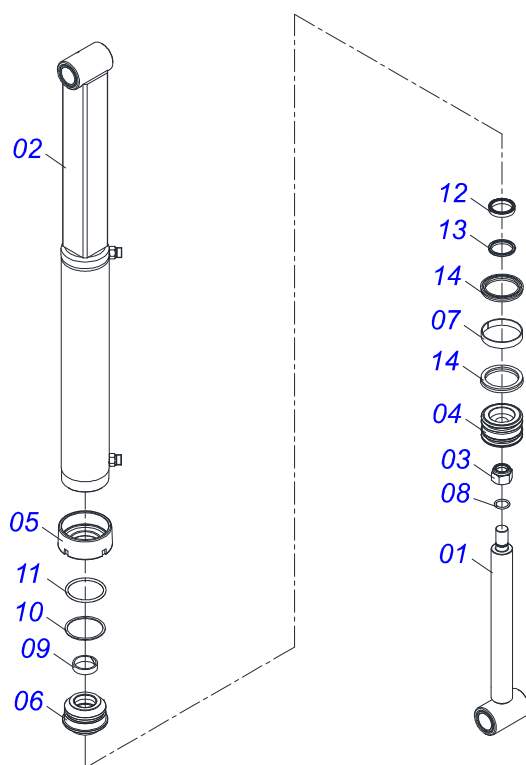
Artículo	Código	Descripción	QT
034	0511057098	KIT DE LA MANGUERA SOPORTE MÓVIL COMPLETA	01
035	0501053834	MACHO ENG RAP 1/2 NPT CON TAPA	04
036	0502012530		02
037	0502012562		02
038	0502012529		02
039	0561015578		02
040	0503010300	PASADOR ABIERTO 5/32" X 1"	04
041	0521012777	EJE UNION 19,05 X 137	02
042	0503010071	PASADOR ABIERTO 3/16 X 1	02
043	0503030012	PASADOR ABIERTO	02
044	0503010013	TUERCA 5/8" NC	02



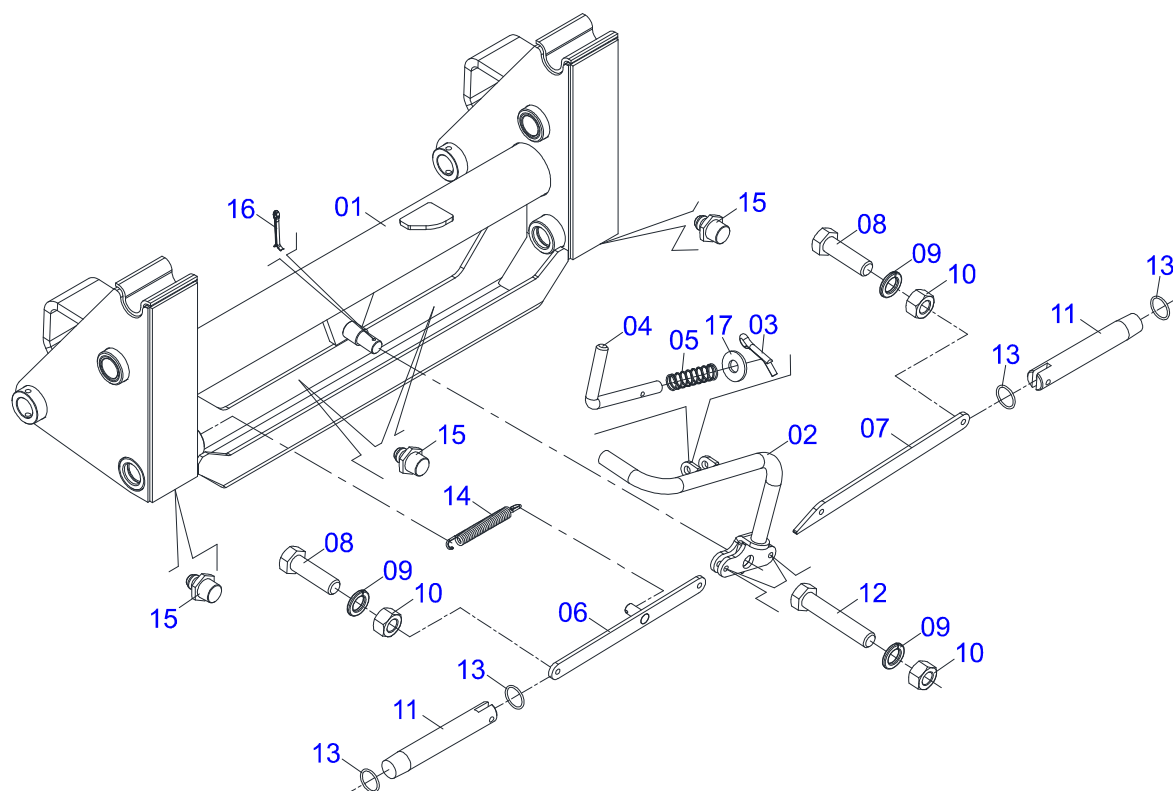
Artículo	Código	Descripción	QT
01	0501063145	ZAPATA CHASIS DER	01
02	0501063146	ZAPATA CHASIS IZQ	01
03	0511064410	EJE UNION 37,20 X 205	02
04	0501043212	VARON 1.1/4" NC X 970 COMPL	02
04A	0501014915	VARON 1.1/4" NC X 970	01
04B	0501010087	TUERCA 1.1/4" UNC 7FPP	04
05	0531016041	BATIDOR	02
06	0501063411	ZAPATA ESTAB	02
07	0501068213	CLAVE DOBLE 5/8 X 3/4	01
08	0561019292	SOPORTE FIJACION CAJA DE HERRAMIENTAS	01
09	0511069360	CHASIS DERECHO	01
10	0511069361	CHASIS IZQUIERDO PCA	01
11	0503010461	TORNILLO 1/4" UNC X 1"	03
12	0503010143	ARANDELA PRESION 1/4"	03
13	0503010144	TUERCA 1/4" UNC	03
14	0561016756	PRISIONERO 3/4 UNC X 3/4 UNC X 56	04
15	0501010322	ARANDELA PLANA	12
16	0503010014	TUERCA 3/4" UNC	08
17	0503030430	CLAVIJA TRABA 7/16 X 50	02
18	0501010500	TORNILLO 3/4" UNC X 3"	04
19	0503010023	ARANDELA PRESION 3/4"	16
20	0511014680	PERNO M20 X 3/4 UNF X 85	06
21	0501010603	PERNO 3/4" UNF X 95	06
22	0503010335	TUERCA 3/4" UNF	12
23	0501011426	PERNO 5/8" X 5/8" X 240	08
24	0503010027	ARANDELA PRESION 5/8"	08
25	0503010013	TUERCA 5/8" NC	16
26	0503011266	ABRAZADERA 2.1/4" A 3"	01
27	0511017303	ARANDELA PLANA	03



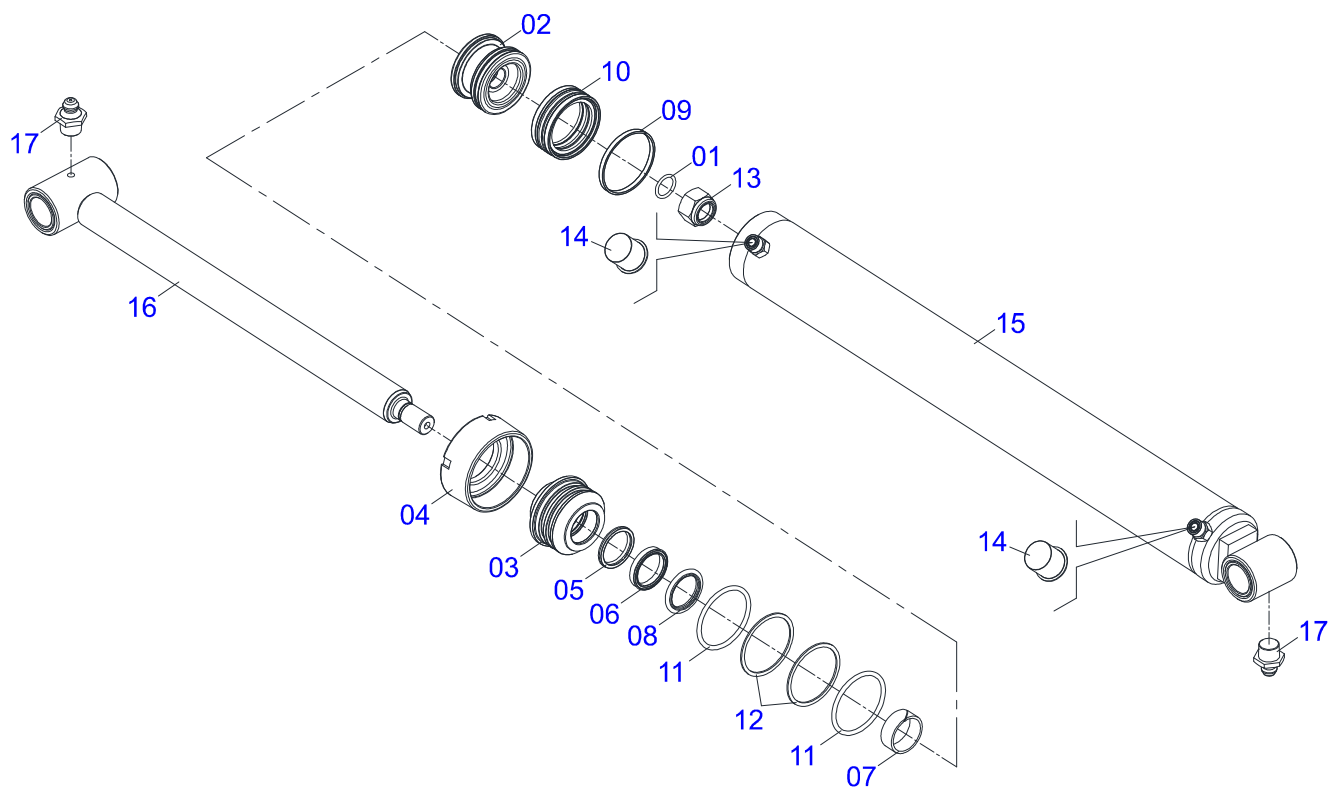
Artículo	Código	Descripción	QT
001	0511068256		01
002	0511068254		01
003	0503010063	TUERCA 1" UNF	01
004	0502010843	EMBOLO 44,45 X 85,7	01
005	0502010993	TAPA MOVIL 85,72	01
006	0502010781	SOPORTE ANILLOS 44,45 X 85,72	01
007	0503010948	ANILLO GUIA EXTERNO W4-3346-590	01
008	0503010042	ANILLO O'RING 2-214 N 3006-9B	01
009	0503010949	ANILLO GUIA INTERNO W2-2000-500	01
010	0503011060	ANILLO BACK-UP 8-336	01
011	0503010976	ANILLO O'RING 2-336 N 3006-9B	01
012	0503010990	ANILLO 1870-1750-375-B	01
013	0503010761	ANILLO RASCADOR D-1750	01
014	0503010170	ANILLO 3120 2750	02



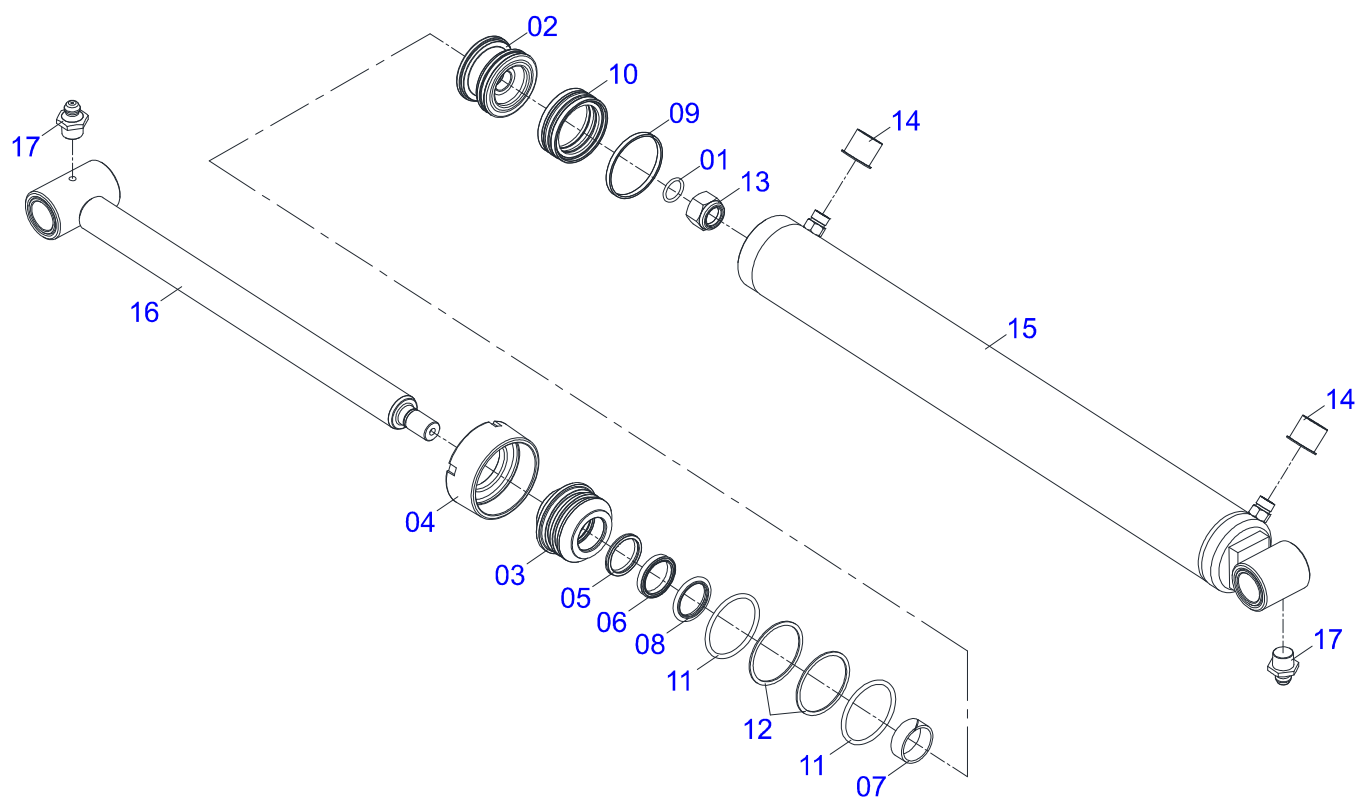
Artículo	Código	Descripción	QT
001	0511068257		01
002	0511068255		01
003	0503010063	TUERCA 1" UNF	01
004	0502010843	EMBOLO 44,45 X 85,7	01
005	0502010993	TAPA MOVIL 85,72	01
006	0502010781	SOPORTE ANILLOS 44,45 X 85,72	01
007	0503010948	ANILLO GUIA EXTERNO W4-3346-590	01
008	0503010042	ANILLO O'RING 2-214 N 3006-9B	01
009	0503010949	ANILLO GUIA INTERNO W2-2000-500	01
010	0503011060	ANILLO BACK-UP 8-336	01
011	0503010976	ANILLO O'RING 2-336 N 3006-9B	01
012	0503010990	ANILLO 1870-1750-375-B	01
013	0503010761	ANILLO RASCADOR D-1750	01
014	0503010170	ANILLO 3120 2750	02



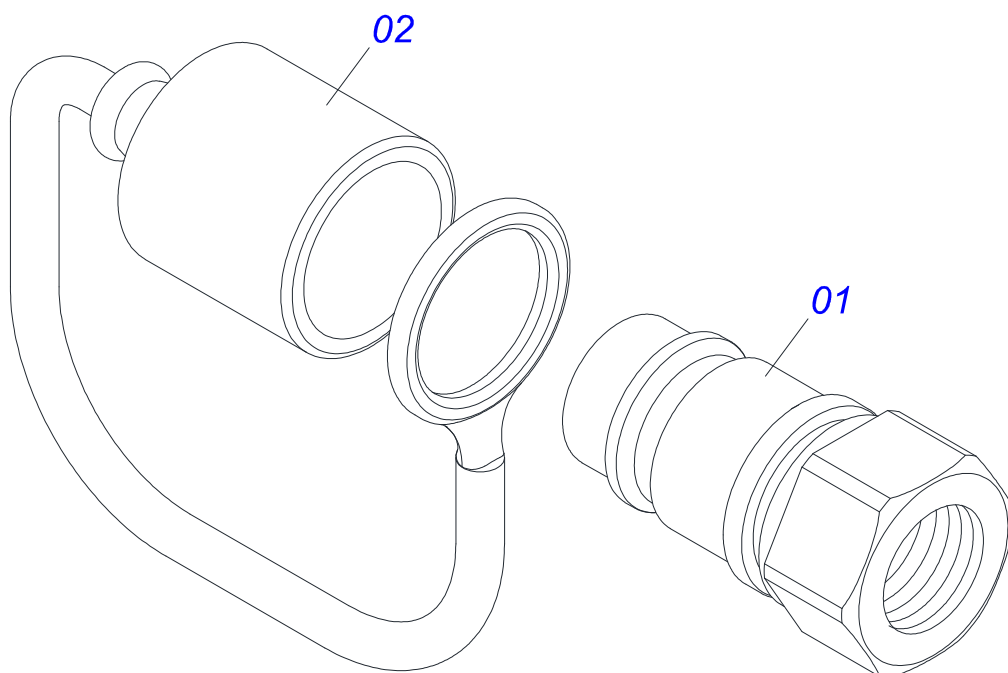
Artículo	Código	Descripción	QT
01	0511066088	ARTICULACION	01
02	0521060524	DESARME PALANCA	01
03	0503010071	PASADOR ABIERTO 3/16 X 1	01
04	0541014962	GATILLO DESARME	01
05	0503032132	RESORTE COMPRESION 17.3X14.7X56.3	01
06	0511066181	BRAZO DESARME	01
07	0541014964	CUERPO BRAZO IZQUIERDO DESARMAR	01
08	0503010849	TORNILLO 3/8" UNC X 1.1/2"	02
09	0503010025	ARANDELA PRESION 3/8"	04
10	0503010026	TUERCA 3/8"	04
11	0541014963	PASADOR TRABA PCA-T 1750	02
12	0501010096	TORNILLO 3/8" UNC X 2"	02
13	0503010285	ANILLO O'RING 2-222 N 3006-9B	04
14	0503031574	RESORTE TRACCION 175 X 20 X 3,8	01
15	0503010002	GRASERA 1800	04
16	0503010571	PASADOR ABIERTO 1/4 X 1.1/2	01
17	0511017302	ARANDELA PLANA	01



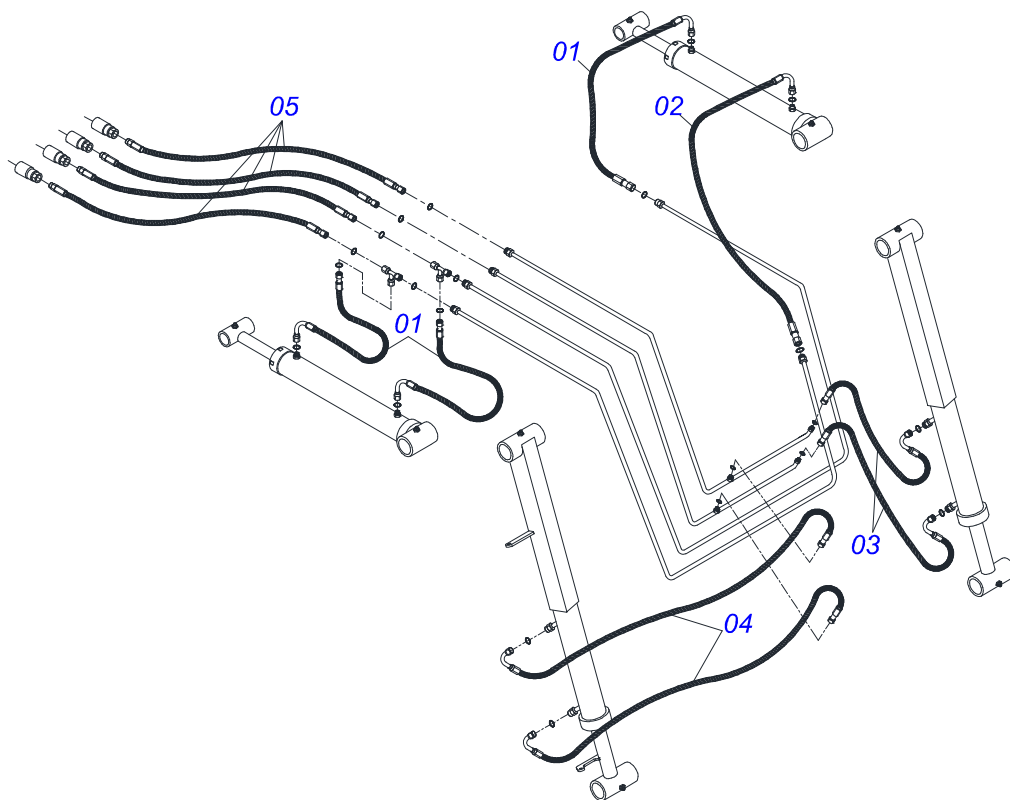
Artículo	Código	Descripción	QT
001	0503010042	ANILLO O'RING 2-214 N 3006-9B	01
002	0571019710	EMBOLO	01
003	0571019711	APOYO ANILLO	01
004	0571019709	TAPA MOVIL	01
005	0503010761	ANILLO RASCADOR D-1750	01
006	0503017937	ANILLO	01
007	0503017938	ANILLO GUIA	01
008	0503017936	ANILLO	01
009	0503018144	ANILLO	01
010	0503017935	ANILLO	01
011	0503017939	ANILLO	02
012	0503017940	ANILLO	02
013	0503010063	TUERCA 1" UNF	01
014	0503030387	TAPON	02
015	0511066174		01
016	0511066172	EXTENSOR 44,4 X 929	01
017	0503010002	GRASERA 1800	02



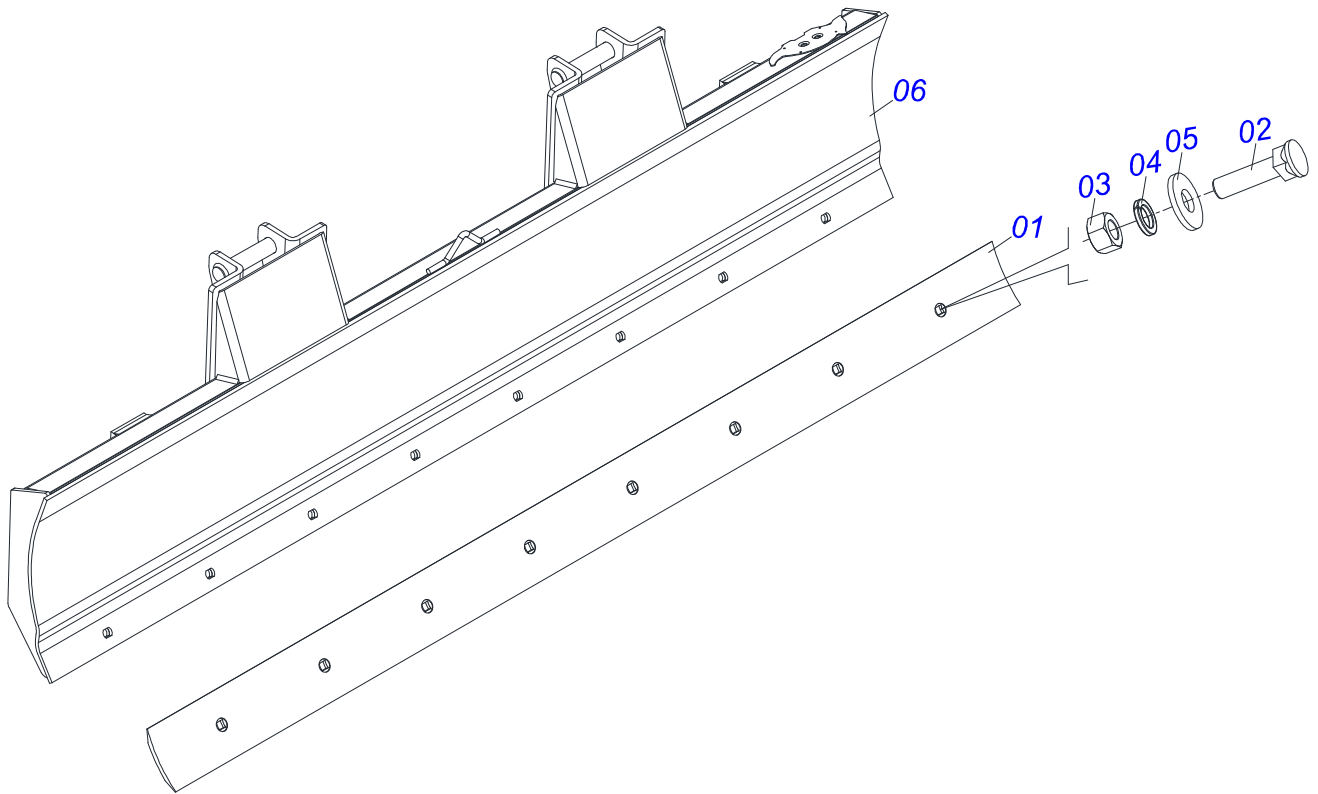
Artículo	Código	Descripción	QT
001	0503010042	ANILLO O'RING 2-214 N 3006-9B	01
002	0571019710	EMBOLO	01
003	0571019711	APOYO ANILLO	01
004	0571019709	TAPA MOVIL	01
005	0503010761	ANILLO RASCADOR D-1750	01
006	0503017937	ANILLO	01
007	0503017938	ANILLO GUIA	01
008	0503017936	ANILLO	01
009	0503018144	ANILLO	01
010	0503017935	ANILLO	01
011	0503017939	ANILLO	02
012	0503017940	ANILLO	02
013	0503010063	TUERCA 1" UNF	01
014	0503030387	TAPON	02
015	0521066473		01
016	0511066172	EXTENSOR 44,4 X 929	01
017	0503010002	GRASERA 1800	02



Artículo	Código	Descripción	QT
01	0503011627	MACHO ENGANCHE RAP AGR 1/2 NPT	01
02	0503011882	TAPA PLASTICA P/ ENG RAP	01



Artículo	Código	Descripción	QT
001	0501080969	MANG OFS 1/2" X 750 TR-TC	03
002	0501080554	MANG OFS 1/2" X 700 TR-TC	01
003	0501080970	MANG OFS 1/2" X 600 TR-TC	02
004	0501080971	MANGUERA 1/2" X 850 TR-TC	02
005	0501080917	MANGUERA 1/2" X 5500 TR-TM	04



Artículo	Código	Descripción	QT
001	0622360011	RASPADOR REVERSIBLE 2400	01
002	0501012240	TORNILLO 5/8" UNC X 2.1/2"	08
003	0503010013	TUERCA 5/8" NC	08
004	0503011445	ARANDELA PRESION 5/8"	08
005	0501012140	ARANDELA PLANA	08
006	0521061289		01



MARCHESAN IMPLEMENTOS E MÁQUINAS AGRÍCOLAS TATU S.A.

AV. Marchesan, 1979 - Casilla de Correos, 131 - CEP 15994-900 - Matão - SP - Brasil

Fono: +55 16.3382-8282

(FAX Venta)+55 16.3382.8297 - (Exportar) + 55 16.3382.1003

e.mail: tatu@marchesan.com.br

Home Page: www.marchesan.com.br

*Redaccion e Ilustracion = GASPARI
e.mail = jgaspari@marchesan.com.br*

**PIEZAS ORIGINALES
TATU**

