

CATÁLOGO DE PIEZAS

RASTRA TANDEM DESENCONTRADA

GH2 1007T

Código: 0501091670



Serie: S-0605

Revisión: JUNHO/2005

PIEZAS ORIGINALES
TATU



PRODUCTOS

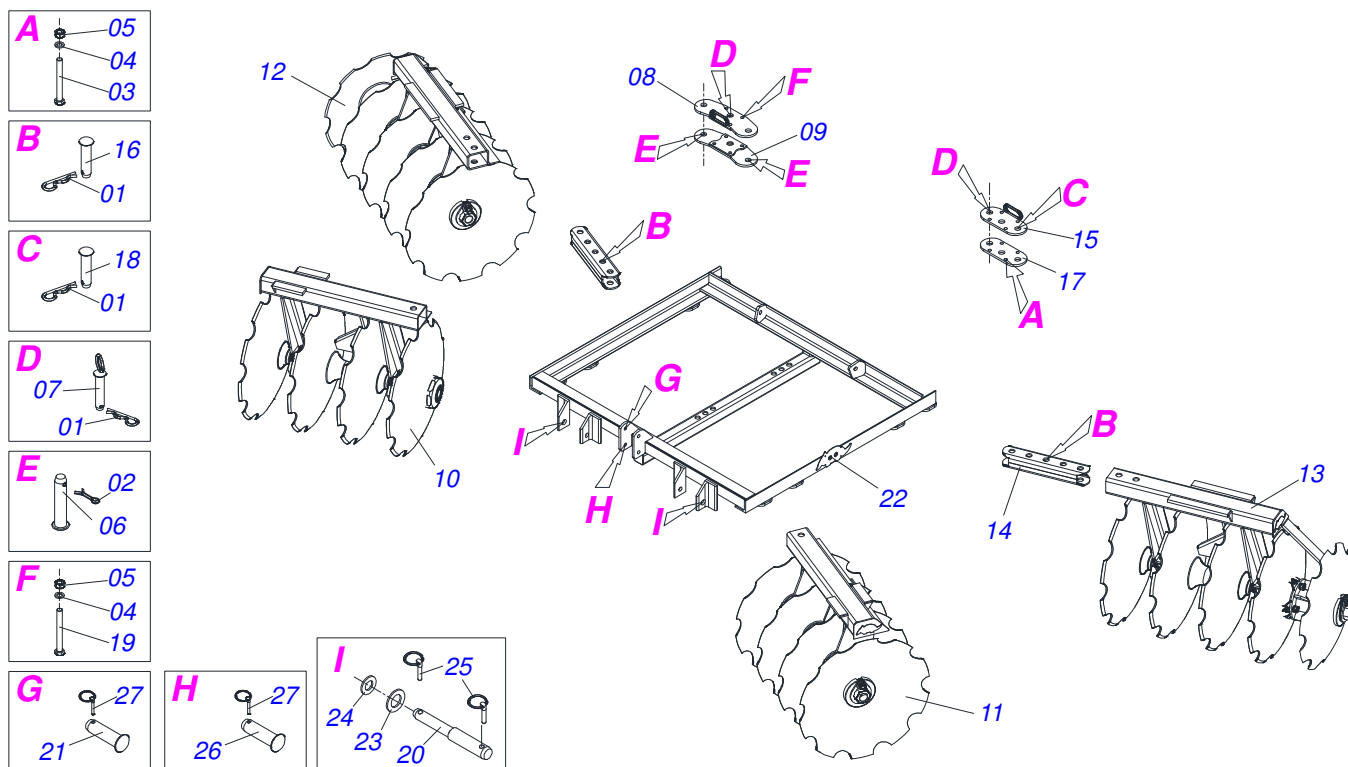
Código	Descripción
0102190104	GH2 1007T 24 X 20X3,50 DM MT S-0605
0102190125	GH2 1007T 20 X 20X3,50 DM MT S-0605

ATENCIÓN: **IMPORTANTE**

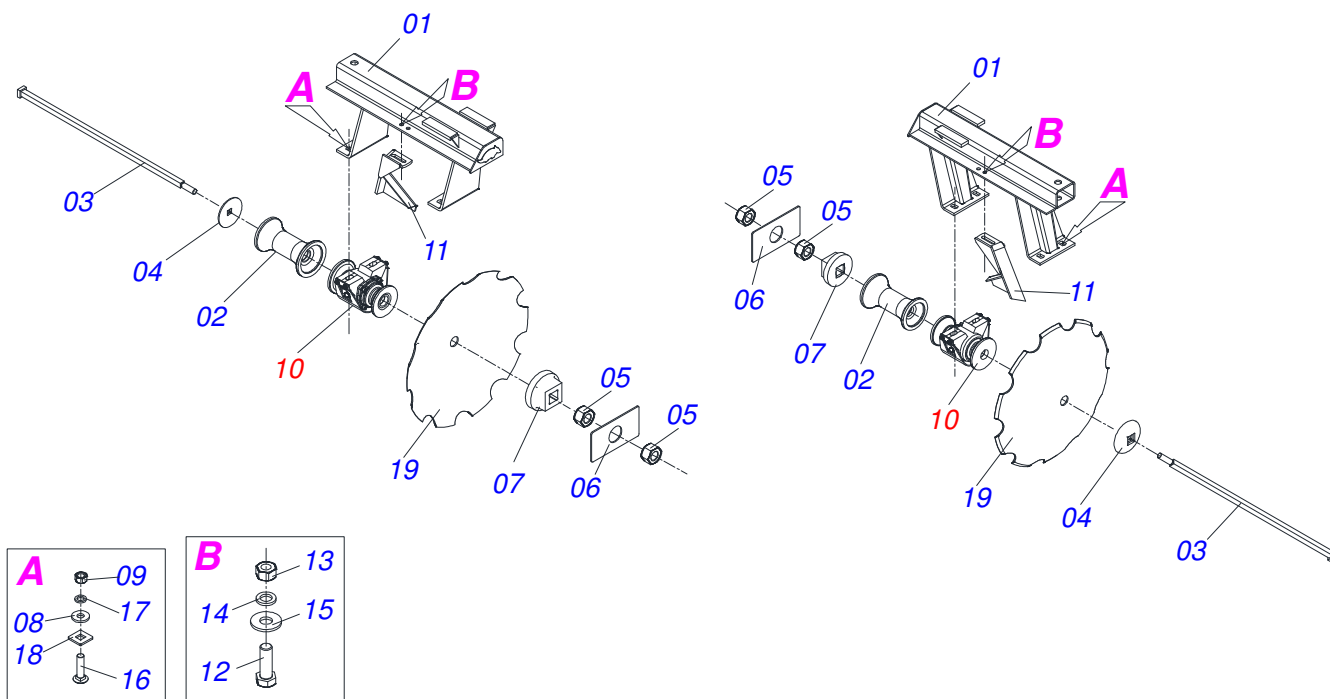
MARCHESAN S/A SE RESERVA EL DERECHO DE PERFECCIONAR Y/O MODIFICAR LAS CARACTERÍSTICAS TÉCNICAS DE SUS PRODUCTOS, SIN LA OBLIGACIÓN DE PROCEDER CON LOS YA COMERCIALIZADOS Y SIN CONOCIMIENTO PREVIO DEL DISTRIBUIDOR AUTORIZADO O DEL CONSUMIDOR.

INDICE

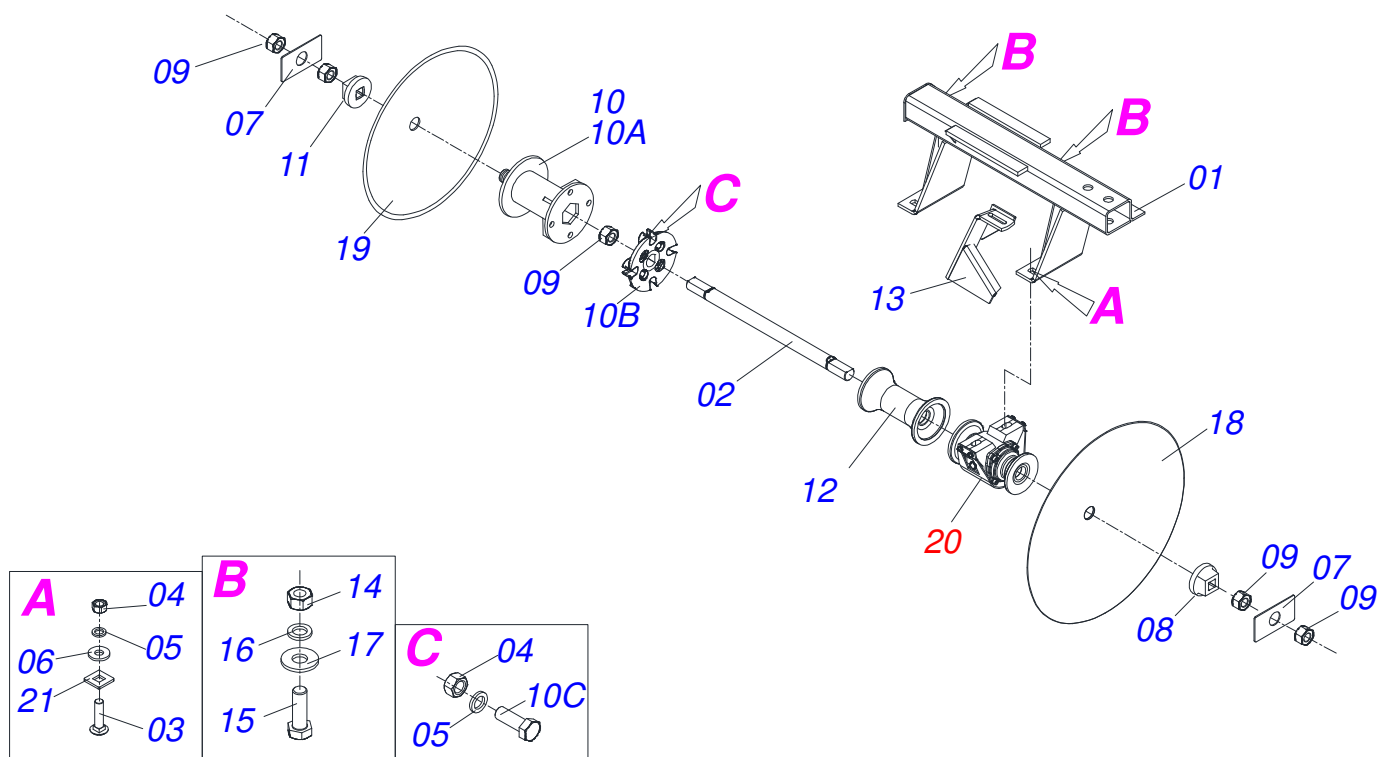
0909094439	GH2 1007T	1
0909094013	CHASIS DELANTERO DERECHO Y IZQ	2
0909094425	CHASIS TRASERO DERECHO Y IZQUIERDO	3
0909093440	CHUMACERA AGR DM OL	4



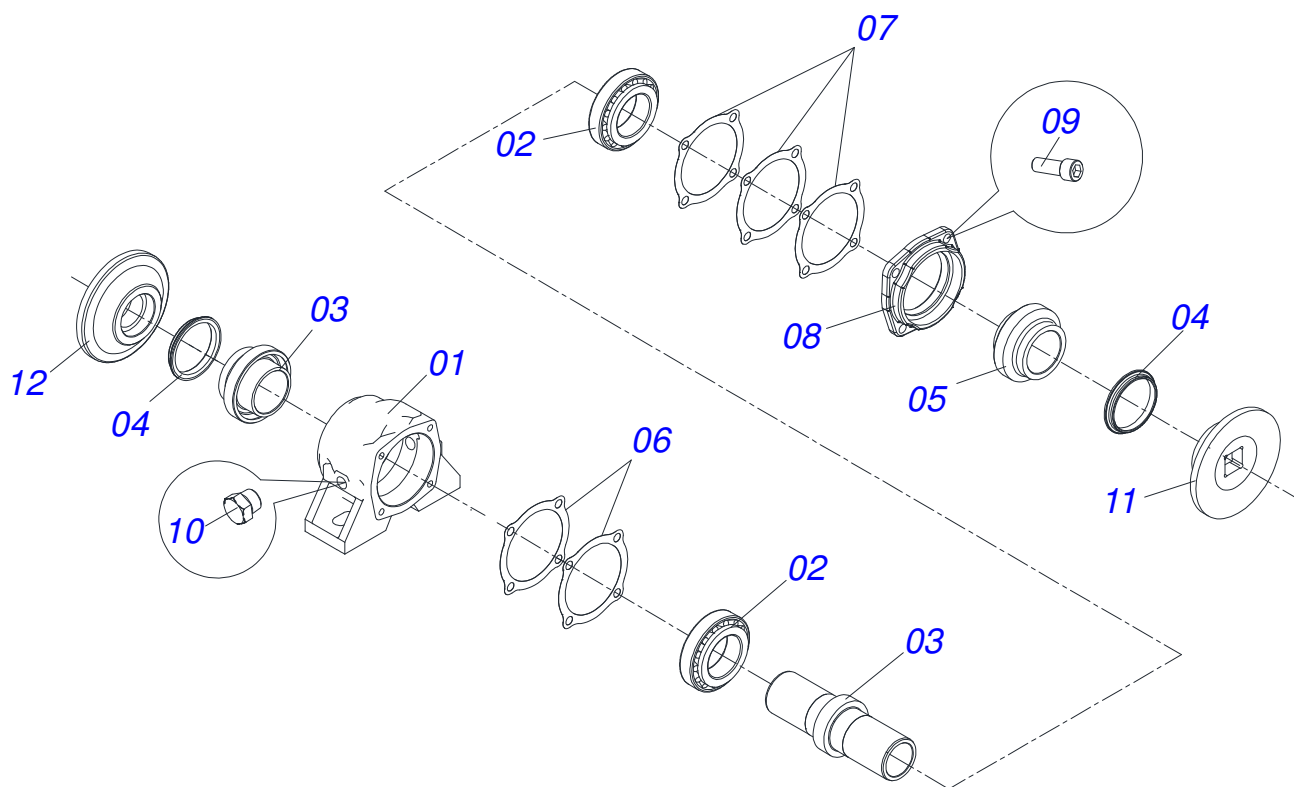
Artículo	Código	Descripción	20	24
01	0503031035	PASADOR ABIERTO 6 X 88	06	06
02	0503010571	PASADOR ABIERTO 1/4" X 1.1/2"	06	06
03	0503010384	TORNILLO 1/2" UNC X 5"	04	04
04	0503010019	ARANDELA PRESION 1/2"	08	08
05	0503010060	TUERCA 1/2" UNC	08	08
06	0521010581	EJE UNION 25 X 125	02	02
07	0511067081	EJE TRABA	02	02
08	0511068780	REGULADOR SUPERIOR DELANTERO	01	01
09	0511068795	REGULADOR INFERIOR DELANTERO	01	01
10	0511066923	CHASIS DELANTERO DERECHO	01	01
10.	0511067050	CHASIS DELANTERO DERECHO GH-2 20	01	01
11	0511066947	CHASIS DELANTERO IZQUIERDO GH-2 24	01	01
11.	0511067051	CHASIS DELANTERO IZQUIERDO GH-2 20	01	01
12	0511066924	CHASIS TRASERO DERECHO GH-2 24	01	01
12.	0511067052	CHASIS TRASERO DERECHO GH-2 20	01	01
13	0511066948	CHASIS TRASERO IZQUIERDO GH-2 24	01	01
13.	0511067053	CHASIS TRASERO IZQUIERDO GH-2 20	01	01
14	0511066990	TUBO REGULACION	02	02
15	0511066991	BASE REGULACION TRASERO	01	01
16	0521010577	EJE UNION 25 X 105	04	04
17	0541018540	CUERPO BASE	01	01
18	0521010578	EJE UNION	03	03
19	0503010706	TORNILLO 1/2 UNC X 4.1/2	04	04
20	0541015542	EJE ENGANCHE 1.1/8"	03	03
21	0511011887	EJE UNION 31.75 X 110	02	02
22	0511067057	CUADRO GH-2 1000T 20/24	01	01
23	0501012916	ARANDELA PLANA 38,50 X 66 X 4,75 ZN	02	02
24	0511017480	ARANDELA PLANA	02	02
25	0503030430	CLAVIJA TRABA 7/16 X 50	04	04
26	0521010578	EJE UNION	01	01
27	0503030085	CLAVIJA TRABA	02	02



Artículo	Código	Descripción	QT
01	0511066923	CHASIS DELANTERO DERECHO	01
01.	0511066947	CHASIS DELANTERO IZQUIERDO GH-2 24	01
02	0502010933	SEPARADOR 192,5	01
03	0501044110	EJE CUADRADO 1 X 1100 C/ TUERCAS	02
04	0502010075	TRABA EJE EXT	01
05	0501010110	TUERCA 1.1/2	08
06	0501010450	TRABA TUERCA	01
07	0502010076	TRABA EJE INT	01
08	0501012140	ARANDELA PLANA	02
09	0503010013	TUERCA 5/8	02
10	0501046921	CHUMACERA AGR DM OL 192,5 Q1" PR	08
11	0511066928	LIMPIADOR DELANTEIRO DER/TRASERO IZQ	02
11.	0511066927	LIMPIADOR DELANTEIRO IZQ/TRASERO DER	02
12	0503010920	TORNILLO 1/2 UNC X 1.1/2	01
13	0503010060	TUERCA 1/2" UNC	01
14	0503010019	ARANDELA PRESION 1/2"	01
15	0511017302	ARANDELA PLANA 13.5 X 32.5 X 3.00	01
16	0503015154	TORNILLO 5/8" X 2.3/4"	01
17	0503010027	ARANDELA PRESION	01
18	0501010947	TRABA TORNILLO 5/8"	01
19	0602030419	DISCO REC 24 X 4,75	08



Artículo	Código	Descripción	QT
01	0511066924	CHASIS TRASERO DERECHO GH-2 24	01
01.	0511066948	CHASIS TRASERO IZQUIERDO GH-2 24	01
02	0511010766	EJE 1.1/2 X 810 C/TUERCA	02
03	0501014177	TORNILLO 5/8 UNC X 2.1/2	01
04	0503010013	TUERCA 5/8	03
05	0503010027	ARANDELA PRESION	01
06	0501012140	ARANDELA PLANA	03
07	0501010450	TRABA TUERCA	02
08	0502010076	TRABA EJE INT	01
09	0501010110	TUERCA 1.1/2	06
10	0501056745	CONJUNTO COMPLEM SECCION DISCO	01
10A	0511067145	SEPARADOR 227	01
10B	0502012376	TRABA EXTERNA EJE 1.1/2	01
10C	0503010232	TORNILLO 5/8 UNC X 1.3/4	04
11	0502010075	TRABA EJE EXT	01
12	0502010933	SEPARADOR 192,5	01
13	0511066927	LIMPIADOR DELANTEIRO IZQ/TRASERO DER	01
13.	0511066928	LIMPIADOR DELANTEIRO DER/TRASERO IZQ	01
14	0503010060	TUERCA 1/2" UNC	03
15	0503010920	TORNILLO 1/2 UNC X 1.1/2	03
16	0503010019	ARANDELA PRESION 1/2"	03
17	0511017302	ARANDELA PLANA 13.5 X 32.5 X 3.00	03
18	0601031114	DISCO LISO 24 X 4,75	08
19	0601029302	DISCO LISO 22" X 4,5	02
20	0501046921	CHUMACERA AGR DM OL 192,5 Q1" PR	08
21	0501010947	TRABA TORNILLO 5/8"	04



Artículo	Código	Descripción	QT
01	0502010540	CAJA DEL CHUMACERA DM	01
02	0503010111	RODAMIENTO 30210	01
03	0502040381	EJE	01
04	0503030026	RETENES LP JB-253	02
05	0502010541	ALOJAMIENTO DEL RETENES C/ BUCHA	01
06	0503030013	EMPAQUETADURA 112 X 90,5 X 0,3	03
07	0503030684	EMPAQUETADURA 112 X 90,5 X 0,1	02
08	0502020424	TAPA CAJA DM	01
09	0503010134	TORNILLO 3/8" UNC X 1"	04
10	0503010856	TAPON R3/8" BSPT	01
11	0502010297	APOYO EXT DEL DISCO	01
12	0502010298	APOYO INT DEL DISCO	01

ANOTACIONES



MARCHESAN IMPLEMENTOS E MÁQUINAS AGRÍCOLAS TATU S.A.
AV. Marchesan, 1979 - Casilla de Correos, 131 - CEP 15994-900 - Matão - SP - Brazil
Fono +55 16.3382-8282
(FAX Parts) + 55 16.3382. 8297 - (Export) + 55 16.3382.1003
e.mail: tatu@marchesan.com.br www.marchesan.com.br

Publicaciones Técnicas: Desarrollo
ALESSANDRA PATRICIA KAWAHARA CARRILI

Publicaciones Técnicas: Revisión
ALESSANDRA PATRICIA KAWAHARA CARRILI

Contactos Catálogo:
E-mail = jgaspari@marchesan.com.br

**ORIGINAL PARTS
TATU**

